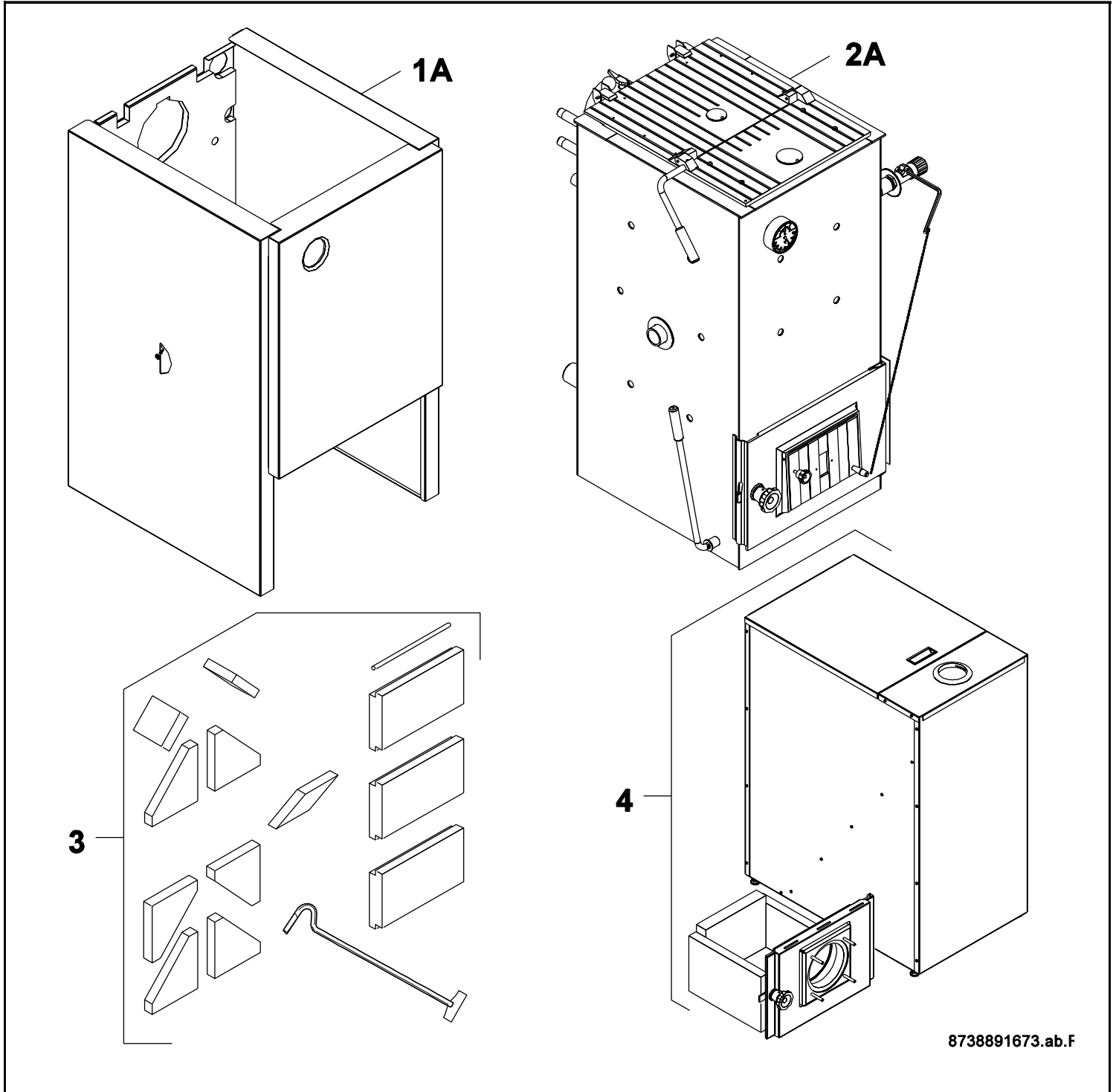


DOR F



8738891673.ab.F



[de] Wichtige Hinweise zur Installation/Montage

Die Installation/Montage muss durch eine für die Arbeiten zugelassene Fachkraft unter Beachtung der geltenden Vorschriften erfolgen.

[en] Important notes on installation/assembly

The installation/assembly must be carried out by a professional who is authorised to do the work, and with due regard to the relevant regulations.

[fr] Instructions importantes pour l'installation/le montage

L'installation/le montage doit être effectué(e) par un spécialiste qualifié pour les opérations concernées et dans le respect des prescriptions applicables.

[bg] Важни указания във връзка с инсталацията/монтажа

Инсталацията/монтажът трябва да се извършва от лицензиран за работите специалист в съответствие с приложимите разпоредби.

[cs] Důležité pokyny k instalaci/montáži

Instalaci/montáž musí při dodržení platných předpisů provést odborný pracovník s příslušným oprávněním pro tyto práce.

[da] Vigtige anvisninger til installationen/monteringen

Installationen/monteringen skal foretages af en godkendt installatør under overholdelse af de gældende forskrifter.

[el] Σημαντικές υποδείξεις για την εγκατάσταση/συναρμολόγηση

Η εγκατάσταση/συναρμολόγηση πρέπει να πραγματοποιείται από εξουσιοδοτημένο για τις εργασίες αυτές τεχνικό προσωπικό, το οποίο θα πρέπει να φροντίζει ώστε να τηρούνται οι ισχύουσες διατάξεις.

[es] Indicaciones importantes para instalación/montaje

La instalación/el montaje lo debe realizar personal especializado autorizado para los trabajos, respetando las prescripciones vigentes.

[et] Olulised juhised paigaldamiseks/montaažiks

Paigaldamist/montaaži tohib läbi viia selleks volitusi omav spetsialist, arvestades kehtivaid nõudeid.

[fi] Belangrijke aanwijzingen betreffende de installatie/montage

De installatie/montage moet worden uitgevoerd door een voor de werkzaamheden geautoriseerde installateur. Hij moet rekening houden met de geldende voorschriften.

[fi] Tärkeitä asennus- ja kokoonpano-ohjeita

Näihin töihin hyväksytyn ammattiasentajan pitää suorittaa asennus- ja kokoonpanotyöt voimassa olevien määräysten mukaisesti.

[hu] Fontos tudnivalók az installáláshoz/szereléshez

Az installálást/szerelést egy, a munkákra felhatalmazott szakembernek kell végeznie, az érvényes előírások figyelembevételével.

[it] Avvertenze importanti per l'installazione/il montaggio

L'installazione/il montaggio deve aver luogo ad opera di una ditta specializzata ed autorizzata in osservanza delle disposizioni vigenti.

[he] מניפולציות חיוניות לביצועות התקנת/הרכבה

התקנת/הרכבה חייבים לבצעם באמצעות מומחה מוסמך, המעריך את הסיכונים ואת הדרישות הנדרשות לביצועות אלו. יש להקפיד על כללי הבטיחות הנדרשים.

[lt] Svarbios instaliavimo ir (arba) montavimo nuorodos

Instaliuoti ir montuoti, laikantis galiojančių taisyklių, leidžiama kvalifikuotiems specialistams, kurie buvo įgalioti šiems darbams atlikti.

[lv] Svarīgi norādījumi par iekārtas uzstādīšanu / montāžu

Iekārtas uzstādīšanu/montāžu ir jāveic specializētam sertificētam speciālistam, ievērojot spēkā esošos noteikumus.

[nl] Belangrijke aanwijzingen betreffende de installatie/montage

De installatie/montage moet worden uitgevoerd door een voor de werkzaamheden geautoriseerde installateur rekening houdend met de geldende voorschriften.

[no] Viktig informasjon om installasjon/montering

Installasjonen/monteringen skal gjennomføres av autoriserte installatører, og gjeldende forskrifter skal følges.

[pl] Ważne wskazówki dotyczące instalacji/montażu

Instalacja /montaż muszą być wykonane przez uprawnionego do tego rodzaju prac specjalistę przy zachowaniu obowiązujących przepisów.

[pt] Indicações importantes relativas à instalação/montagem

A instalação/montagem deve ser efetuada por um técnico especializado com qualificações para estes trabalhos, tendo em atenção os regulamentos em vigor.

[ro] Indicații importante privind instalarea/montajul

Instalarea/montajul trebuie realizate de către un specialist autorizat pentru lucrările respective, respectându-se prescripțiile valabile.

[ru] Важные указания по подключению/монтажу

Подключение/монтаж должны выполнять специалисты, имеющие допуск к выполнению таких работ, при соблюдении действующих норм и правил.

[sk] Dôležité pokyny týkajúce sa inštalácie/montáže

Inštaláciu/montáž musí realizovať odborník s oprávnením na výkon týchto prác, pričom musí dodržiavať platné predpisy.

[sl] Pomembni napotki za namestitvev/montažo

Namestitvev/montažo mora izvesti strokovnjak, pristojen za tovrstna dela, ob upošte vanju veljavnih predpisov.

[sr] Važna uputstva za ugradnju i montažu

Ugradnju i montažu moraju da obave samo stručna lica ovlašćena za izvođenje takvih radova koja će poštovati važeće propise.

[sv] Viktiga anvisningar för installation/montering

Installationen/monteringen måste utföras av en behörig och fackkunnig person enligt gällande föreskrifter.

[tr] Kurulum/Montaj ile ilgili önemli uyarılar

Kurulum/Montaj çalışmaları sadece yetkili bayiler tarafından aşağıda belirtilen talimatlar dikkate alınarak yapılmalıdır.

[uk] Важливі вказівки щодо установки/монтажу

Установку/монтаж мають здійснювати фахівці, що мають дозвіл на проведення цих робіт, із дотримання чинних приписів.

[zh] 安装方面的重要提示

必须由受到许可承担该项工作的专业人员遵照相关法规进行安装。

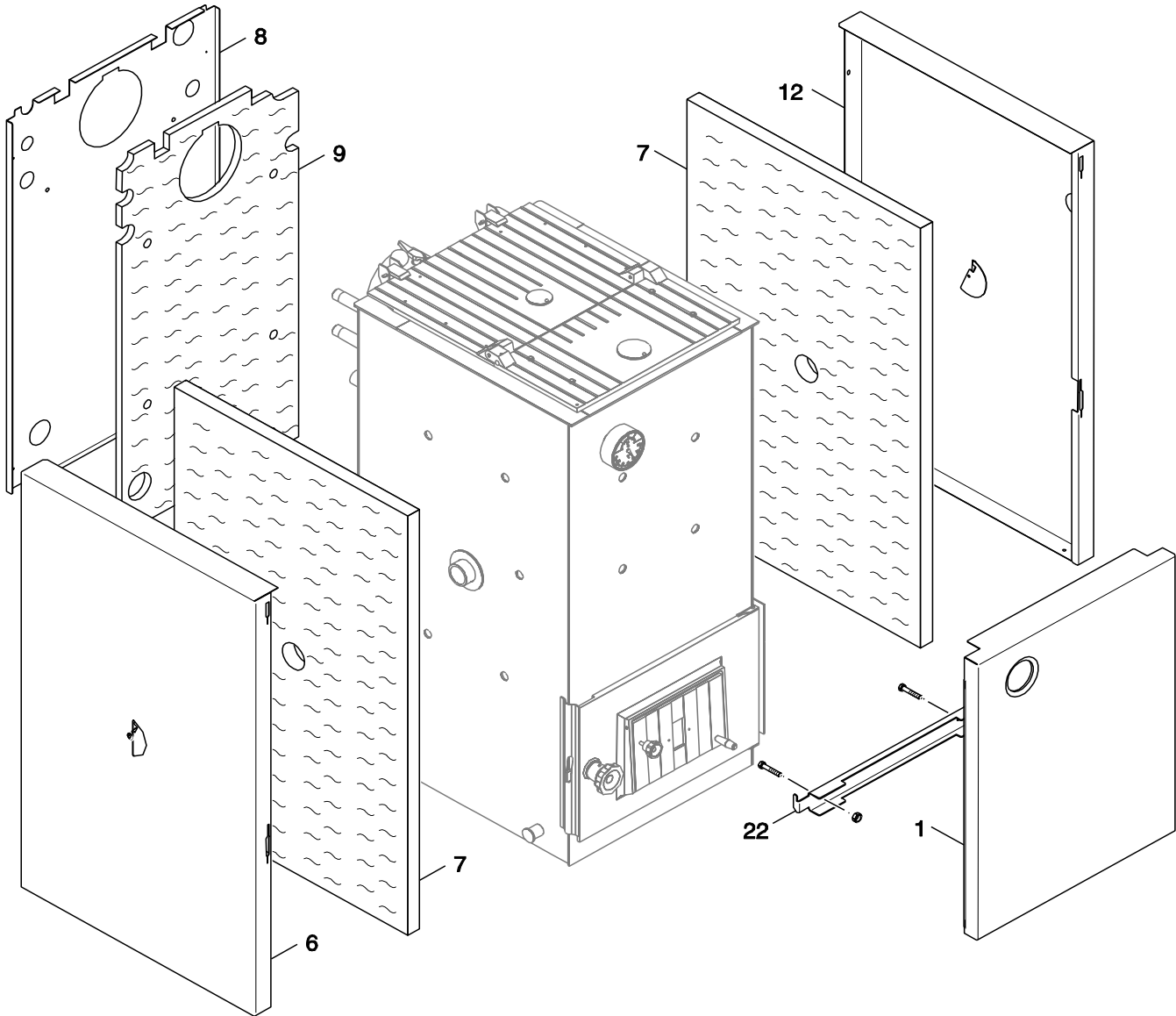
[ar] ملاحظات هامة للتركيب/التجميع

يجب أن يتم التركيب/التجميع من قبل متخصص مصرح له بالعمل، مع مراعاة اللوائح السارية.

[fa] تذکرات مهم درباره نصب/مونتاژ

نصب/مونتاژ باید توسط فردی حرفه ای که مجاز به انجام این کار است، و همچنین با توجه کامل به مقررات مربوطه انجام شود.

Spare parts list



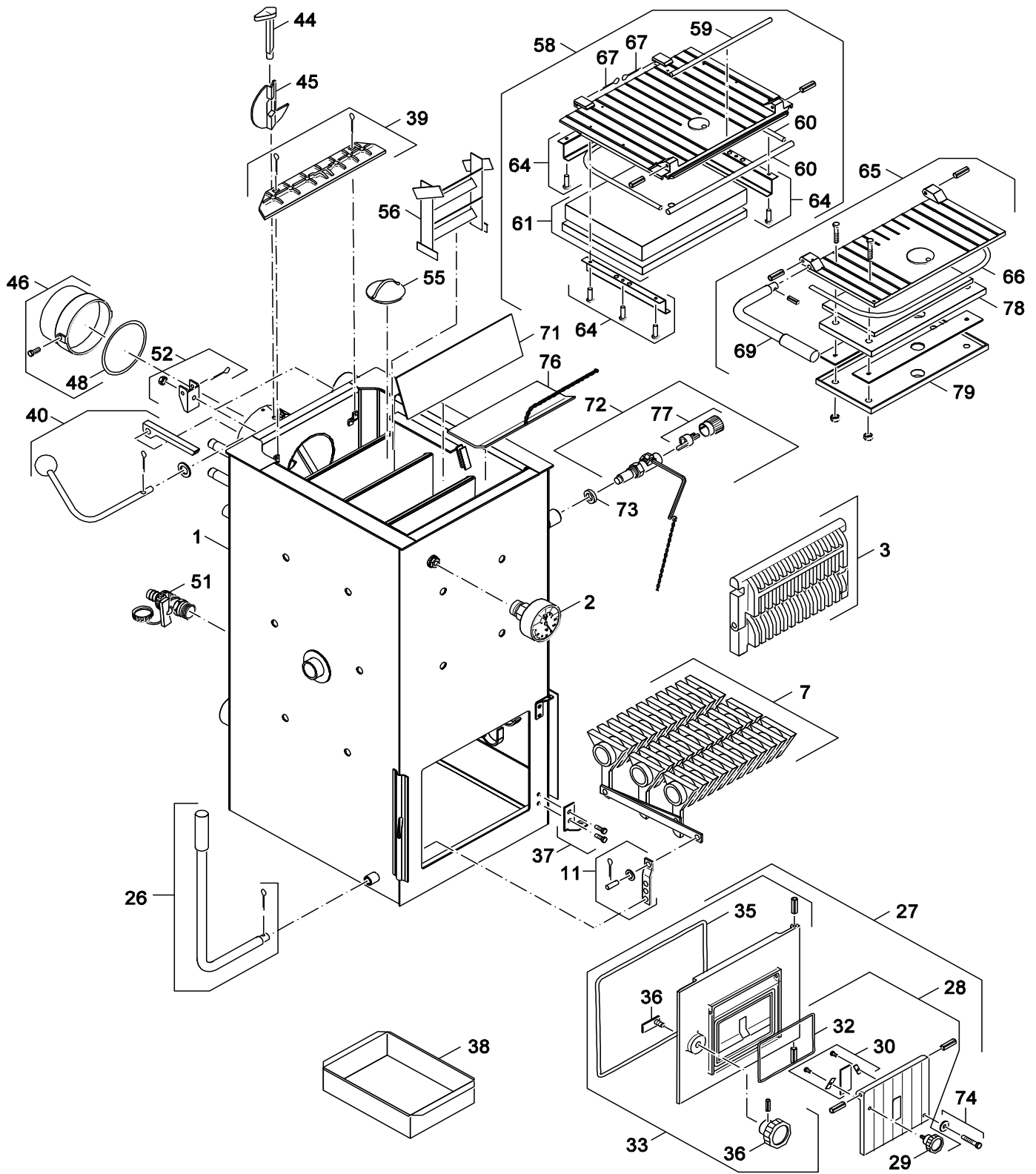
8738891674.aa.RO

1
A

Casing DOR F 12-32kW

DOR F

Spare parts list



8738891677.aa.F

Boiler block DOR F 12-32kW

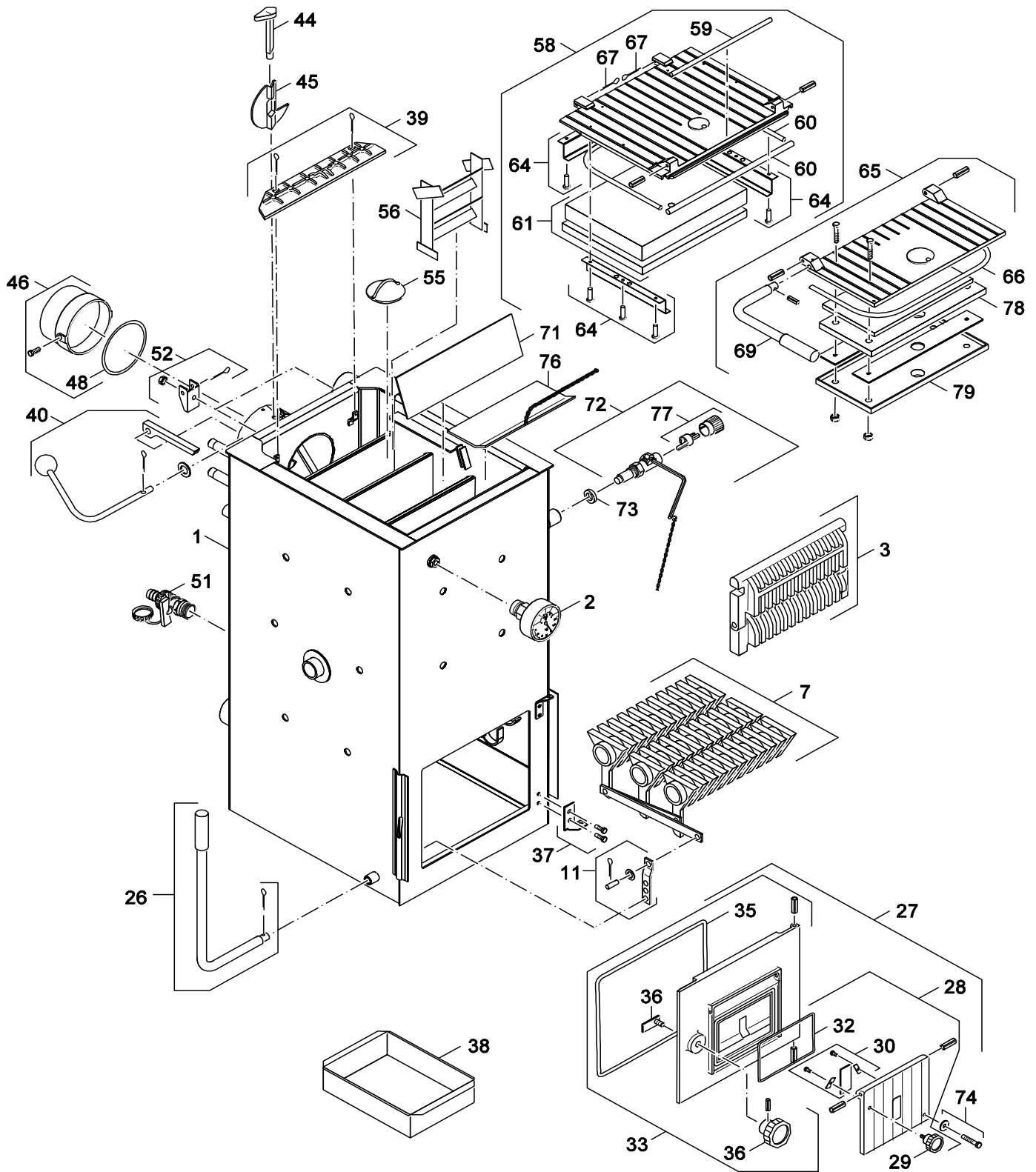
DOR F

2
A

Pos	Description	Ordering no.													Remarks					
			DOR F 12	DOR F 12 WT	DOR F 16	DOR F 16 WT	DOR F 20	DOR F 20 WT	DOR F 24	DOR F 24 WT	DOR F 27	DOR F 27 WT	DOR F 32	DOR F 32 WT						
1	Boiler block without heat exchanger 12kW	8 738 122 473 0	■																	
1	Boiler block with heat exchanger 12kW	8 738 122 474 0		■																
1	Boiler block without heat exchanger	8 738 122 475 0			■															
1	Boiler block with heat exchanger 16kW	8 738 122 476 0				■														
1	Boiler block without heat exchanger	8 738 122 477 0					■													
1	Boiler block with heat exchanger 20kW	8 738 122 478 0						■												
1	Boiler block without heat exchanger	8 738 122 479 0							■											
1	Boiler block with heat exchanger 24kW	8 738 122 480 0								■										
1	Boiler block without heat exchanger	8 738 122 481 0									■									
1	Boiler block with heat exchanger 25kW	8 738 122 482 0										■								
1	Boiler block without heat exchanger	8 738 122 483 0											■							
1	Boiler block with heat exchanger 32kW	8 738 122 484 0												■						
2	Thermo-manometer	8 738 123 542 0	■	■	■	■	■	■	■	■	■	■	■	■	■	■				
3	Ash grate	8 739 930 218 0	■	■	■	■														
3	Ash grate	8 739 930 219 0					■	■	■	■										
3	Ash grate	8 739 930 220 0									■	■	■	■						
7	Ash grate	8 739 930 222 0	■	■	■	■														
7	Ash grate	8 739 930 223 0					■	■	■	■										
7	Ash grate	8 739 930 224 0									■	■	■	■						
11	Hinge rod 12-16kW	8 739 930 226 0	■	■	■	■														
11	Hinge rod 20-45kW	8 739 930 227 0					■	■	■	■	■	■	■	■	■	■				
26	Grate bar	8 739 930 228 0	■	■	■	■	■	■	■	■	■	■	■	■	■	■				
27	Door 12-16kW	8 739 930 230 0	■	■	■	■														
27	Door 20/24/32kW	8 739 930 231 0					■	■	■	■				■	■					
27	Door 25kW	8 739 930 487 0									■	■								
28	Air flap 12-16kW	8 739 930 233 0	■	■	■	■														
28	Air flap 20-45kW	8 739 930 234 0					■	■	■	■	■	■	■	■	■	■				
29	Screw	8 739 930 235 0	■	■	■	■	■	■	■	■	■	■	■	■	■	■				
30	Sight glass 20-45kW	8 739 930 236 0					■	■	■	■	■	■	■	■	■	■				
32	Packing cord 5x5x540	8 739 930 237 0	■	■	■	■														
32	Packing cord 6x6x628, 20-45D	8 739 930 238 0					■	■	■	■	■	■	■	■	■	■				
33	Door 12-16kW	8 739 930 239 0	■	■	■	■														
33	Door 20/24/32kW	8 739 930 240 0					■	■	■	■				■	■					
33	Door 25kW	8 739 930 488 0									■	■								
35	Packing cord 10x10x975	8 739 930 244 0	■	■	■	■														
35	Packing cord 10x10x1219, 20-45kW	8 739 930 245 0					■	■	■	■	■	■	■	■	■	■				
36	Handle	8 739 930 246 0	■	■	■	■	■	■	■	■	■	■	■	■	■	■				
37	Fixing set	8 739 930 247 0	■	■	■	■	■	■	■	■	■	■	■	■	■	■				
38	Ash pan	8 738 120 456 0					■	■	■	■	■	■	■	■	■	■				
38	Ash pan	8 738 120 458 0	■	■	■	■														
39	Cover 12-16kW	8 739 930 250 0	■	■	■	■														
39	Cover 20-45kW	8 739 930 251 0					■	■	■	■	■	■	■	■	■	■				
40	Manual adjustment knob	8 739 930 253 0	■	■	■	■	■	■	■	■	■	■	■	■	■	■				
44	Key	8 739 930 255 0	■	■	■	■	■	■	■	■	■	■	■	■	■	■				
45	Vent damper	8 739 930 256 0	■	■	■	■	■	■	■	■	■	■	■	■	■	■				
46	Reducing nipple	8 739 930 257 0	■	■	■	■	■	■	■	■	■	■	■	■	■	■				
48	Packing cord 6x6x440	8 739 930 258 0	■	■	■	■	■	■	■	■	■	■	■	■	■	■				
51	Drain valve	8 738 100 902	■	■	■	■	■	■	■	■	■	■	■	■	■	■				
52	Fixing set	8 739 930 263 0					■	■	■	■	■	■	■	■	■	■				
55	Clean-out cover	8 739 930 264 0	■	■	■	■	■	■	■	■	■	■	■	■	■	■				
56	Turbulator DOR16	8 739 930 265 0			■	■														
56	Turbulator DOR24,32	8 739 930 266 0								■	■			■	■					

DOR F	Boiler block DOR F 12-32kW	2A
--------------	----------------------------	-----------

Spare parts list



8738891677.aa.F

Boiler block DOR F 12-32kW

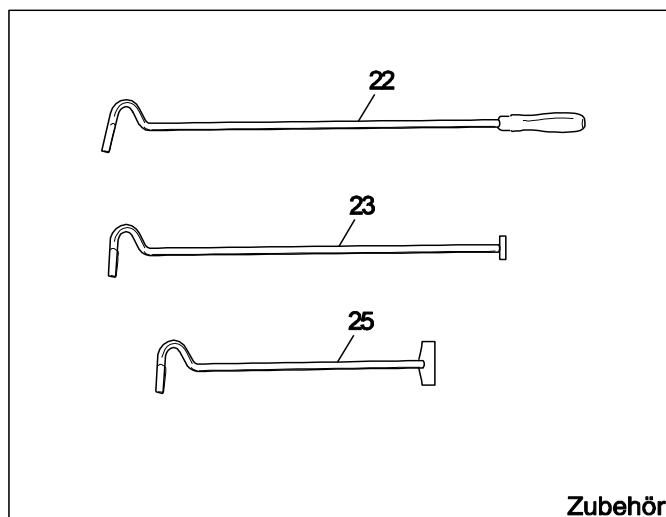
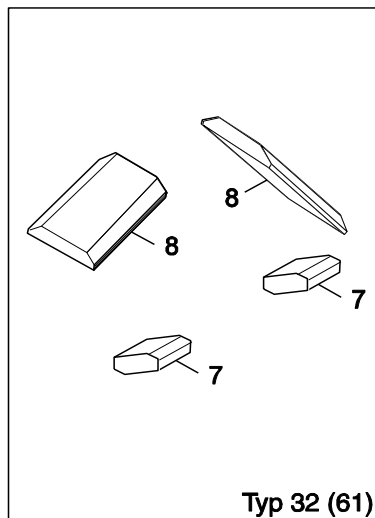
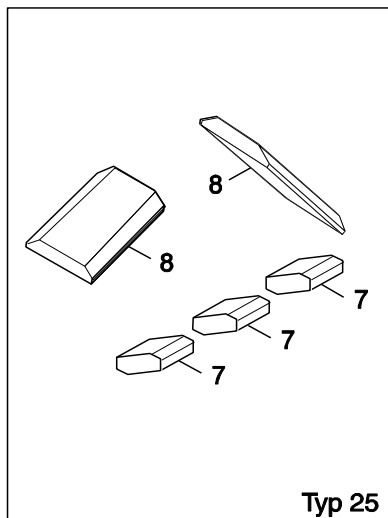
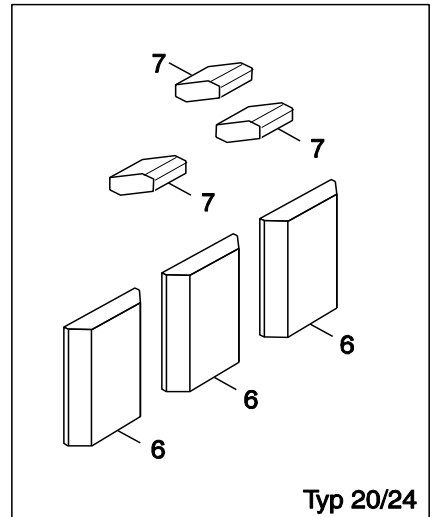
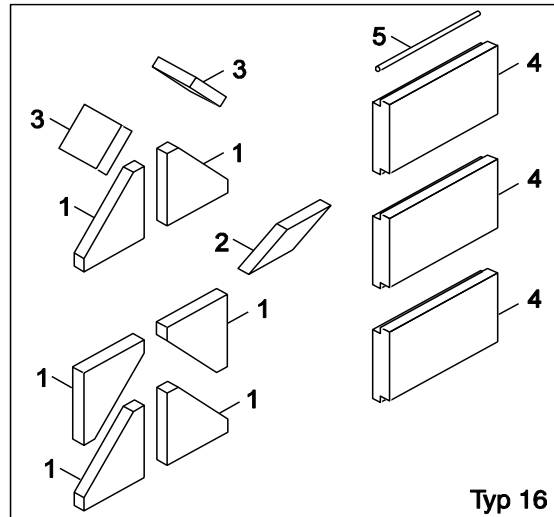
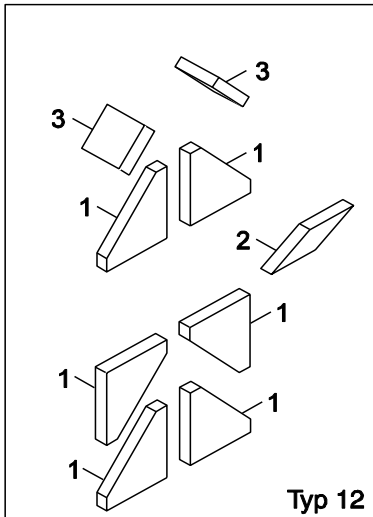
DOR F

2
A

Pos	Description	Ordering no.													Remarks				
			DOR F 12	DOR F 12 WT	DOR F 16	DOR F 16 WT	DOR F 20	DOR F 20 WT	DOR F 24	DOR F 24 WT	DOR F 27	DOR F 27 WT	DOR F 32	DOR F 32 WT					
58	Charge door	8 739 930 273 0	■	■	■	■													
58	Charge door	8 739 930 274 0					■	■	■	■									
58	Charge door	8 739 930 275 0									■	■	■	■					
59	Packing cord 5x5x260	8 739 930 277 0	■	■	■	■													
59	Packing cord 5x5x358, 20-32kW	8 739 930 278 0					■	■	■	■	■	■	■	■					
60	Packing cord 8x8x892+12x12x270	8 739 930 324 0	■	■	■	■													
60	Packing cord 8x8x839+12x12x365	8 739 930 325 0					■	■	■	■									
60	Packing cord 8x8x1039+12x12x365	8 739 930 326 0									■	■	■	■					
61	Insulation 20-24kW	8 739 930 279 0					■	■	■	■									
61	Insulation 25-32kW	8 739 930 280 0									■	■	■	■					
61	Insulation 12-16kW	8 739 930 282 0	■	■	■	■													
64	Fixing bracket	8 739 930 283 0	■	■	■	■	■	■	■	■	■	■	■	■					
65	Charge door 12-16kW	8 738 123 459 0	■	■	■	■													FD < 420
65	Charge door 20-24 kW	8 738 123 460 0					■	■	■	■									FD < 420
65	Charge door 25-32 kW	8 738 123 546 0									■	■	■	■					FD < 420
65	Charge door 12,16 2014	8 738 127 668	■	■	■	■													FD => 420
65	Charge door 20-32 kW 2014	8 738 127 669					■	■	■	■	■	■	■	■					FD => 420
66	Packing cord 8x8x585	8 739 930 288 0	■	■	■	■													
66	Packing cord 8x8x764, 20-32kW	8 739 930 329 0					■	■	■	■	■	■	■	■					
67	Safety pin	8 739 930 289 0	■	■	■	■	■	■	■	■	■	■	■	■					
69	Manual adjustment knob	8 739 930 291 0	■	■	■	■	■	■	■	■	■	■	■	■					
71	Partition	8 739 930 294 0	■	■															
71	Partition	8 739 930 295 0					■	■	■	■									
71	Partition	8 739 930 296 0									■	■	■	■					
72	Contoller	8 739 930 057 0	■	■	■	■	■	■	■	■	■	■	■	■					
73	Rosette T222 3/4	8 739 930 300 0	■	■	■	■	■	■	■	■	■	■	■	■					
74	Handle	8 739 930 301 0	■	■	■	■	■	■	■	■	■	■	■	■					
76	Cover	8 739 930 303 0									■	■	■	■					
77	Thermocouple	8 738 123 217 0	■	■	■	■	■	■	■	■	■	■	■	■					
78	Insulation	7 742 000 367 0	■	■	■	■													FD < 420
78	Insulation	7 742 000 368 0					■	■	■	■	■	■	■	■					FD < 420
78	Insulation 12-16	8 738 127 599	■		■														FD => 420
78	Insulation 20-32	8 738 127 600					■	■	■	■	■	■	■	■					FD => 420
79	Cover filling door 12-16	8 738 127 601	■	■	■	■													FD => 420
79	Cover filling door 20-32	8 738 127 602					■	■	■	■	■	■	■	■					FD => 420

DOR F	Boiler block DOR F 12-32kW	2A
--------------	----------------------------	-----------

Spare parts list



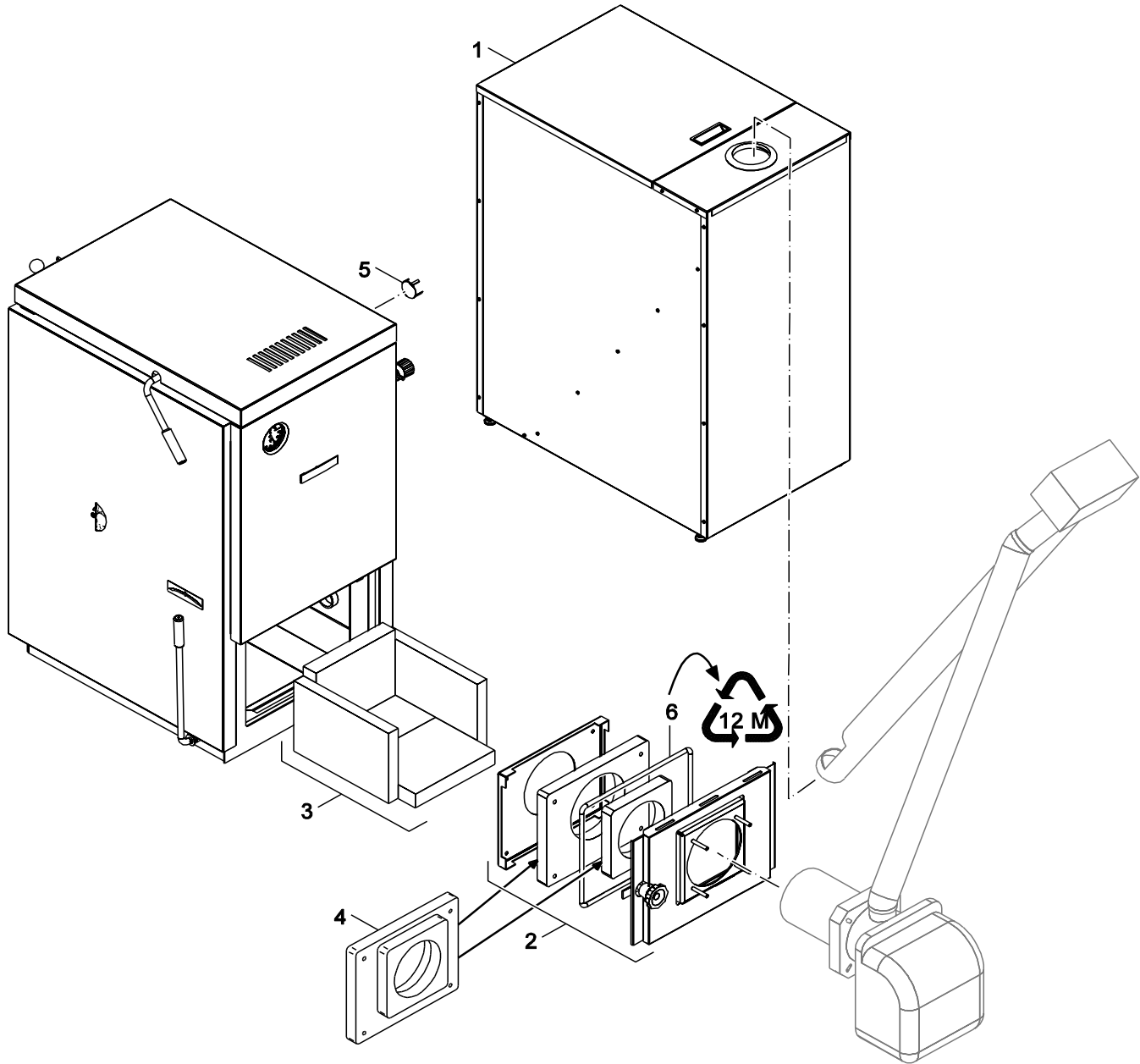
8738891733.aa.RO

Accessories DOR F

DOR F

3

Spare parts list



8738892911.aa.R

installation set DOR automat

DOR F

4

Types of appliances

Appliance	Ordering no.	Country	Remarks
Montage-Set DOR automat 20-24k	8 738 103 041	Croatia,Czech Republic,Poland,Serbia,Slo	
Montage-Set DOR 45D automat	8 718 597 046	Croatia,Serbia	
Montage-Set bis 32kW	8 738 127 312	Czech Republic,Poland,Slovakia	
DOR F 12	7 738 500 386	Estonia,Latvia,Lithuania	
DOR F 16	7 738 500 387	Estonia,Latvia,Lithuania	
DOR F 20	7 738 500 388	Estonia,Latvia,Lithuania	
DOR F 24	7 738 500 389	Estonia,Latvia,Lithuania	
DOR F 27	7 738 500 390	Estonia,Latvia,Lithuania	
DOR F 32	7 738 500 391	Estonia,Latvia,Lithuania	
DOR F 12	7 738 500 398	Kazakhstan,Russian Federation	
DOR F 16	7 738 500 399	Kazakhstan,Russian Federation	
DOR F 20	7 738 500 400	Kazakhstan,Russian Federation	
DOR F 24	7 738 500 401	Kazakhstan,Russian Federation	
DOR F 27	7 738 500 402	Kazakhstan,Russian Federation	
DOR F 32	7 738 500 403	Kazakhstan,Russian Federation	
DOR F 12	7 738 500 392	Poland	
DOR F 16	7 738 500 393	Poland	
DOR F 20	7 738 500 394	Poland	
DOR F 24	7 738 500 395	Poland	
DOR F 27	7 738 500 396	Poland	
DOR F 32	7 738 500 397	Poland	
DOR F 12	7 738 500 404	Ukraine	
DOR F 12 WT	7 738 500 554	Ukraine	
DOR F 16	7 738 500 405	Ukraine	
DOR F 16 WT	7 738 500 555	Ukraine	
DOR F 20	7 738 500 406	Ukraine	
DOR F 20 WT	7 738 500 556	Ukraine	
DOR F 24	7 738 500 407	Ukraine	



Bosch Termotechnika s.r.o
CZ-14000 Praha / Czech Republic