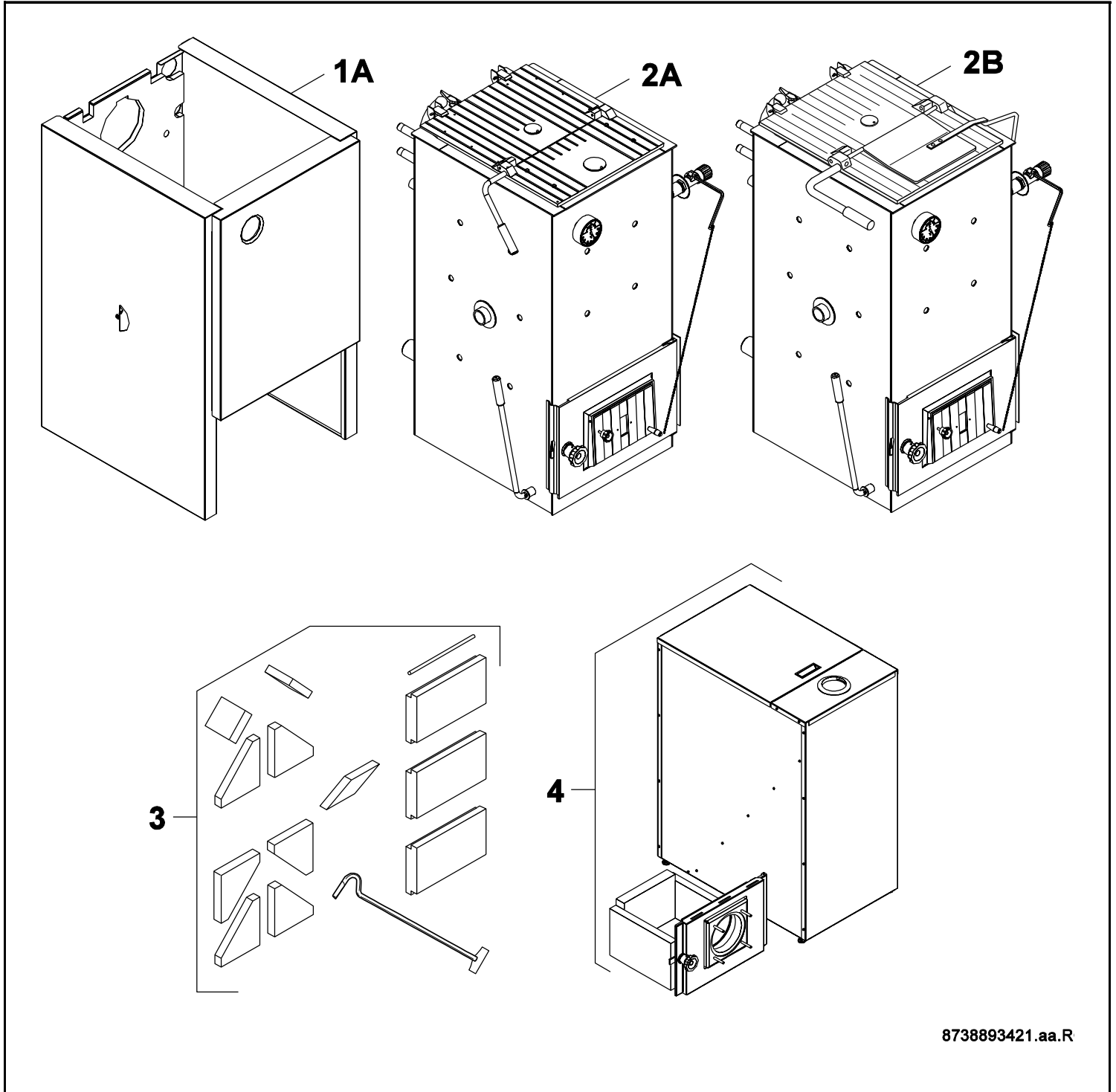


S111-2



8738893421.aa.R

Buderus

[de] Wichtige Hinweise zur Installation/Montage

Die Installation/Montage muss durch eine für die Arbeiten zugelassene Fachkraft unter Beachtung der geltenden Vorschriften erfolgen.

[en] Important notes on installation/assembly

The installation/assembly must be carried out by a professional who is authorised to do the work, and with due regard to the relevant regulations.

[fr] Instructions importantes pour l'installation/le montage

L'installation/le montage doit être effectué(e) par un spécialiste qualifié pour les opérations concernées et dans le respect des prescriptions applicables.

[bg] Важни указания във връзка с инсталацията/монтажа

Инсталацията/монтажът трябва да се извършва от лицензиран за работите специалист в съответствие с приложимите разпоредби.

[cs] Důležité pokyny k instalaci/montáži

Instalaci/montáž musí při dodržení platných předpisů provést odborný pracovník s příslušným oprávněním pro tyto práce.

[da] Vigtige anvisninger til installationen/monteringen

Installationen/monteringen skal foretages af en godkendt installatør under overholdelse af de gældende forskrifter.

[el] Σημαντικές υποδείξεις για την εγκατάσταση/συναρμολόγηση

Η εγκατάσταση/συναρμολόγηση πρέπει να πραγματοποιείται από εξουσιοδοτημένο για τις εργασίες αυτές τεχνικό προσωπικό, το οποίο θα πρέπει να φροντίζει ώστε να τηρούνται οι ισχύουσες διατάξεις.

[es] Indicaciones importantes para instalación/montaje

La instalación/el montaje lo debe realizar personal especializado autorizado para los trabajos, respetando las prescripciones vigentes.

[et] Olulised juhised paigaldamiseks/montaažiks

Paigaldamist/montaaži tohib läbi viia selleks volitusi omav spetsialist, arvestades kehtivaid nõudeid.

[fi] Belangrijke aanwijzingen betreffende de installatie/montage

De installatie/montage moet worden uitgevoerd door een voor de werkzaamheden geautoriseerde installateur. Hij moet rekening houden met de geldende voorschriften.

[fi] Tärkeitä asennus- ja kokoonpano-ohjeita

Näihin töihin hyväksytyn ammattiasentajan pitää suorittaa asennus- ja kokoonpanotyöt voimassa olevien määräysten mukaisesti.

[hu] Fontos tudnivalók az installáláshoz/szereléshez

Az installálást/szerelést egy, a munkákra felhatalmazott szakembernek kell végeznie, az érvényes előírások figyelembevételével.

[it] Avvertenze importanti per l'installazione/il montaggio

L'installazione/il montaggio deve aver luogo ad opera di una ditta specializzata ed autorizzata in osservanza delle disposizioni vigenti.

[he] מניפולציות חיוניות לביצועות התקנת/התקנת/התקנת

התקנת/התקנת/התקנת חיונית לביצועות התקנת/התקנת/התקנת. יש להקפיד על כללי הבטיחות וההגנה הנדרשים, ולקבל את כל ההוראות וההנחיות הרלוונטיות.

[lt] Svarbios instaliavimo ir (arba) montavimo nuorodos

Instaliuoti ir montuoti, laikantis galiojančių taisyklių, leidžiama kvalifikuotiems specialistams, kurie buvo įgalioti šiems darbams atlikti.

[lv] Svarīgi norādījumi par iekārtas uzstādīšanu / montāžu

Iekārtas uzstādīšanu/montāžu ir jāveic specializētam sertificētam speciālistam, ievērojot spēkā esošos noteikumus.

[nl] Belangrijke aanwijzingen betreffende de installatie/montage

De installatie/montage moet worden uitgevoerd door een voor de werkzaamheden geautoriseerde installateur rekening houdend met de geldende voorschriften.

[no] Viktig informasjon om installasjon/montering

Installasjonen/monteringen skal gjennomføres av autoriserte installatører, og gjeldende forskrifter skal følges.

[pl] Ważne wskazówki dotyczące instalacji/montażu

Instalacja /montaż muszą być wykonane przez uprawnionego do tego rodzaju prac specjalistę przy zachowaniu obowiązujących przepisów.

[pt] Indicações importantes relativas à instalação/montagem

A instalação/montagem deve ser efetuada por um técnico especializado com qualificações para estes trabalhos, tendo em atenção os regulamentos em vigor.

[ro] Indicații importante privind instalarea/montajul

Instalarea/montajul trebuie realizate de către un specialist autorizat pentru lucrările respective, respectându-se prescripțiile valabile.

[ru] Важные указания по подключению/монтажу

Подключение/монтаж должны выполнять специалисты, имеющие допуск к выполнению таких работ, при соблюдении действующих норм и правил.

[sk] Dôležité pokyny týkajúce sa inštalácie/montáže

Inštaláciu/montáž musí realizovať odborník s oprávnením na výkon týchto prác, pričom musí dodržiavať platné predpisy.

[sl] Pomembni napotki za namestitvev/montažo

Namestitvev/montažo mora izvesti strokovnjak, pristojen za tovrstna dela, ob upošte vanju veljavnih predpisov.

[sr] Važna uputstva za ugradnju i montažu

Ugradnju i montažu moraju da obave samo stručna lica ovlašćena za izvođenje takvih radova koja će poštovati važeće propise.

[sv] Viktiga anvisningar för installation/montering

Installationen/monteringen måste utföras av en behörig och fackkunnig person enligt gällande föreskrifter.

[tr] Kurulum/Montaj ile ilgili önemli uyarılar

Kurulum/Montaj çalışmaları sadece yetkili bayiler tarafından aşağıda belirtilen talimatlar dikkate alınarak yapılmalıdır.

[uk] Важливі вказівки щодо установки/монтажу

Установку/монтаж мають здійснювати фахівці, що мають дозвіл на проведення цих робіт, із дотримання чинних приписів.

[zh] 安装方面的重要提示

必须由受到许可承担该项工作的专业人员遵照相关法规进行安装。

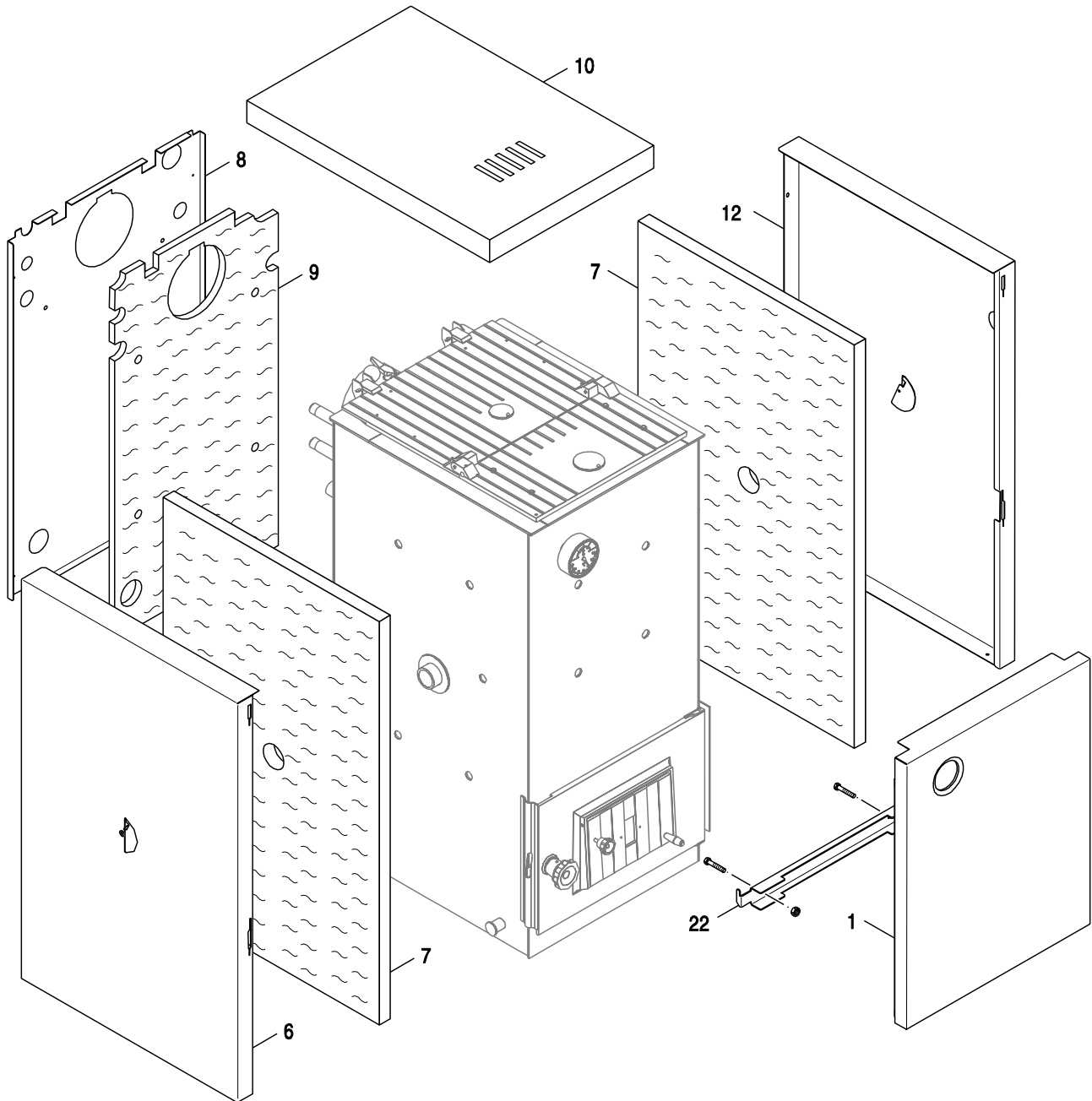
[ar] ملاحظات هامة للتركيب/التجميع

يجب أن يتم التركيب/التجميع من قبل متخصص مصرح له بالعمل، مع مراعاة اللوائح السارية.

[fa] تذکرات مهم درباره نصب/مونتاژ

نصب/مونتاژ باید توسط فردی حرفه ای که مجاز به انجام این کار است، و همچنین با توجه کامل به مقررات مربوطه انجام شود.

Spare parts list



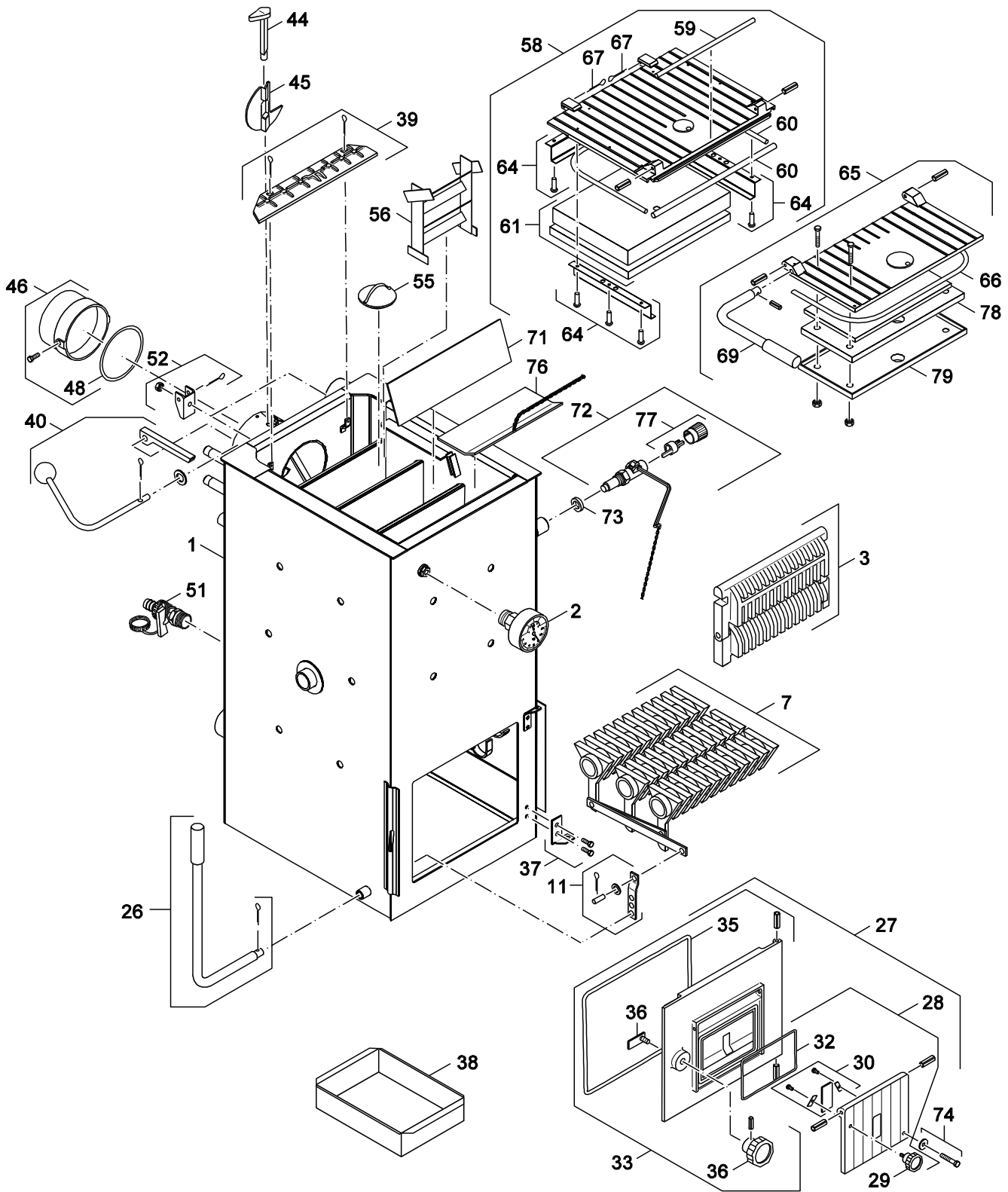
8738891674.ab.RO

Casing 12-32kW

S111-2

1
A

Spare parts list



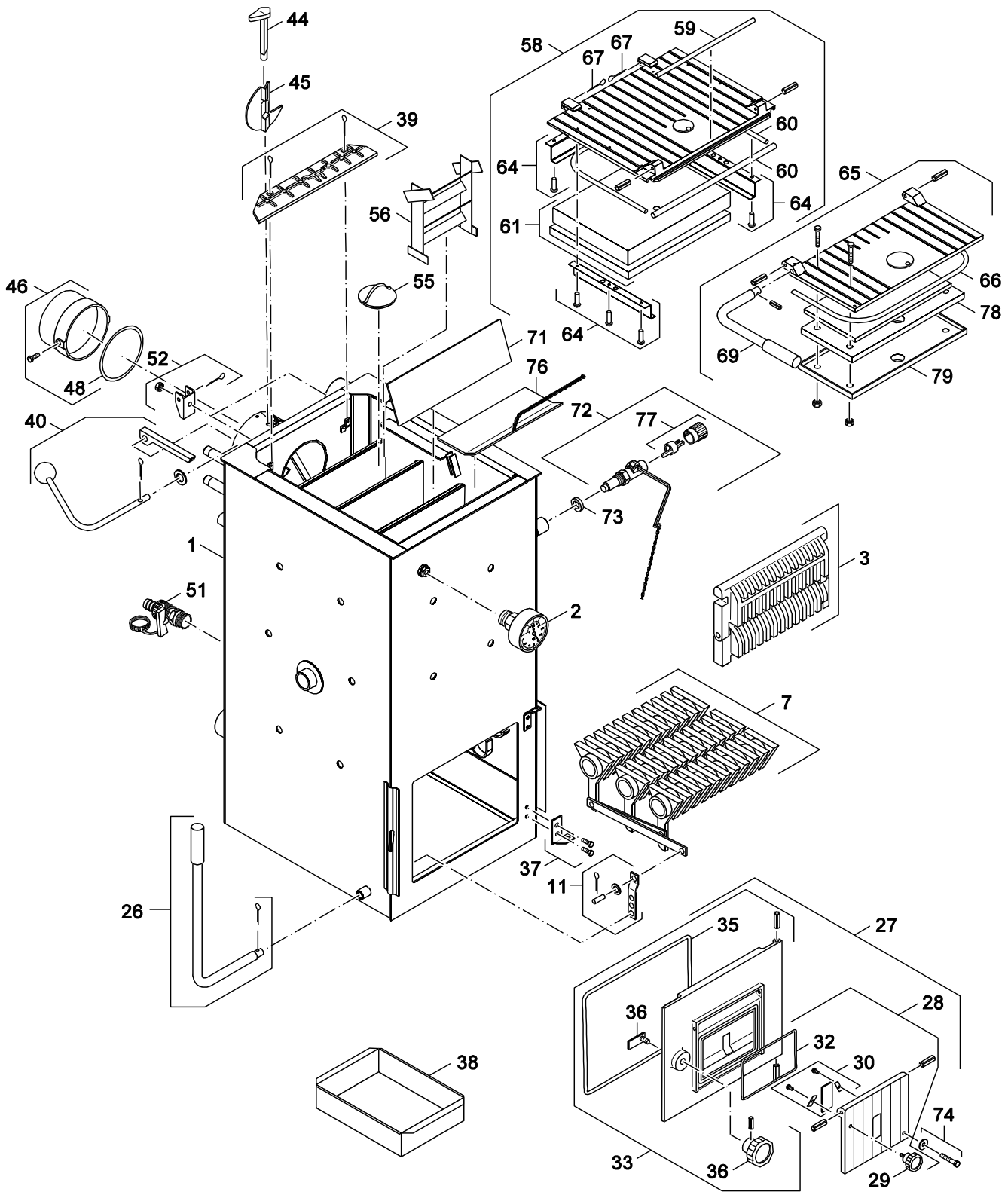
8738891677.aa.F

Boiler block 12-32kW

S111-2

2
A

Spare parts list



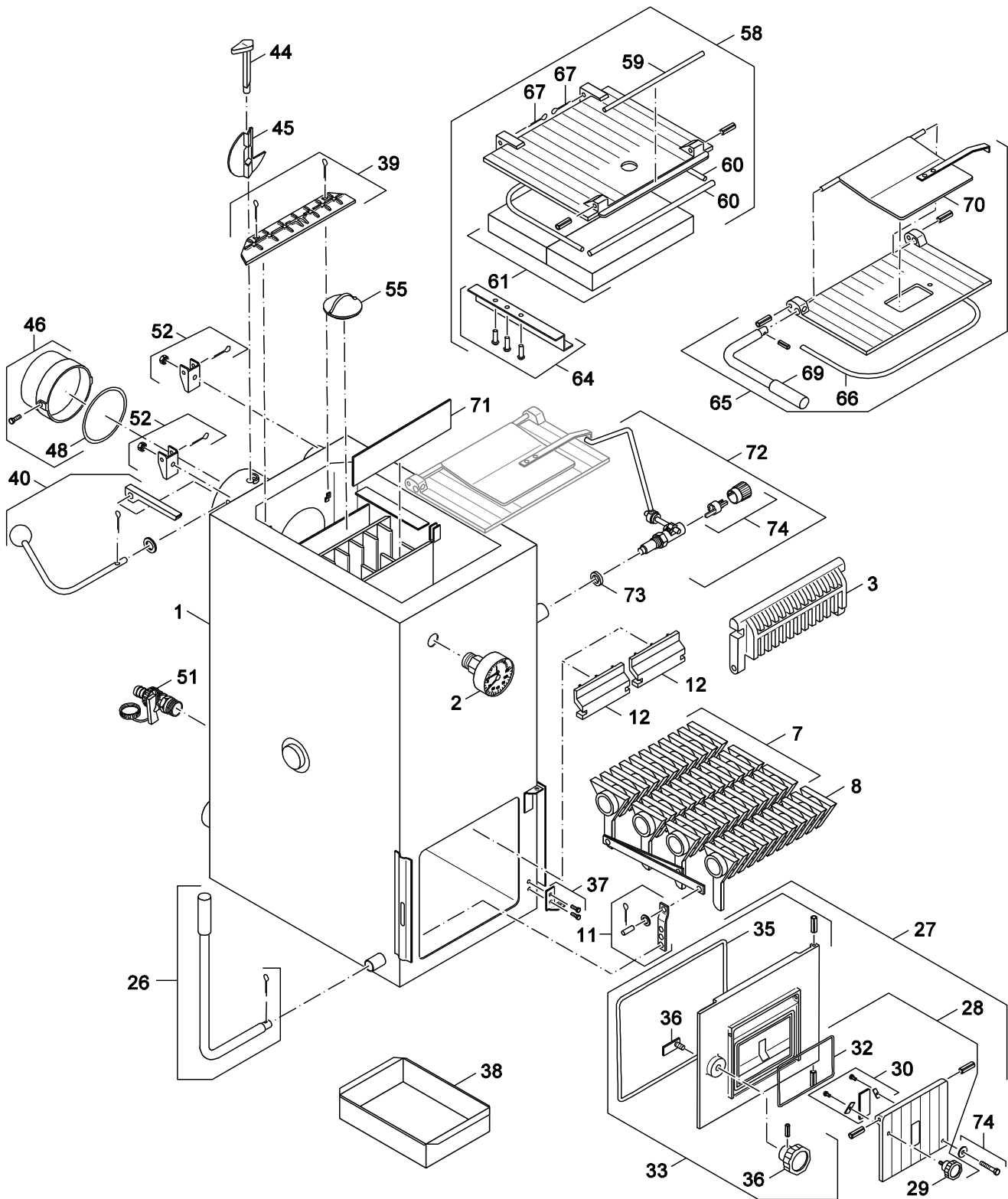
8738891677.aa.F

Boiler block 12-32kW

S111-2

2
A

Spare parts list



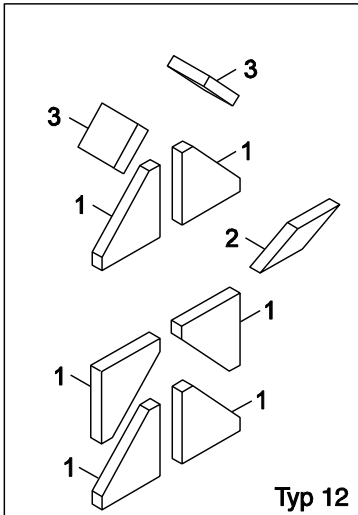
8738893419.aa.R

Boiler block DOR F 12-32kW

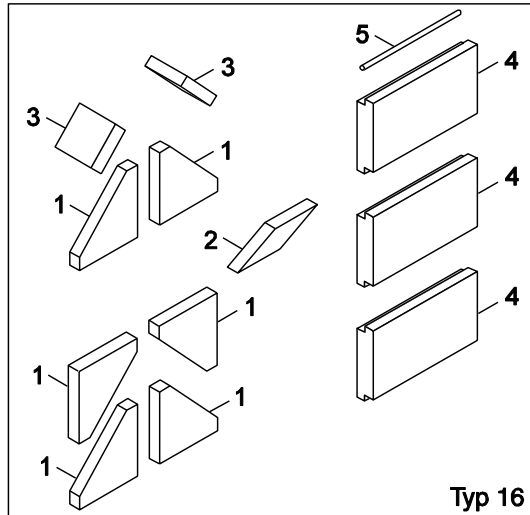
S111-2

2
B

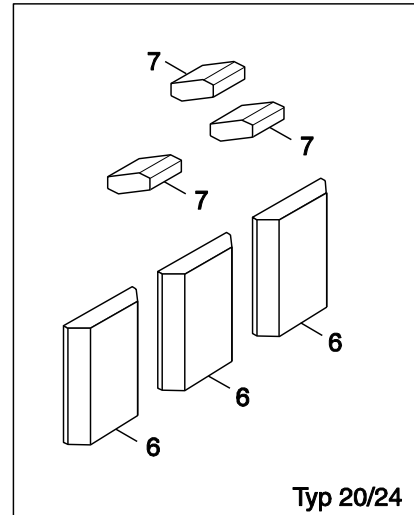
Spare parts list



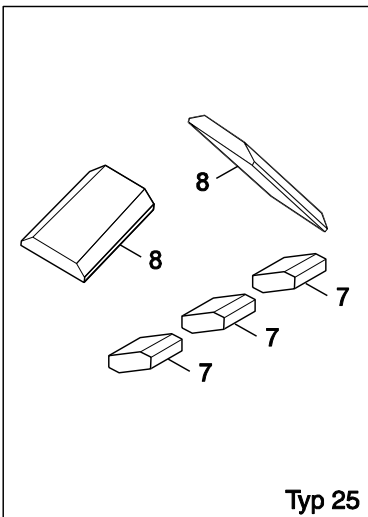
Typ 12



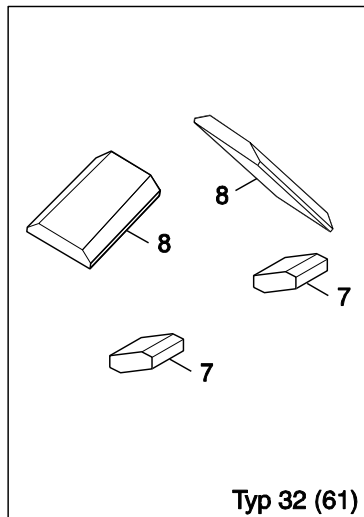
Typ 16



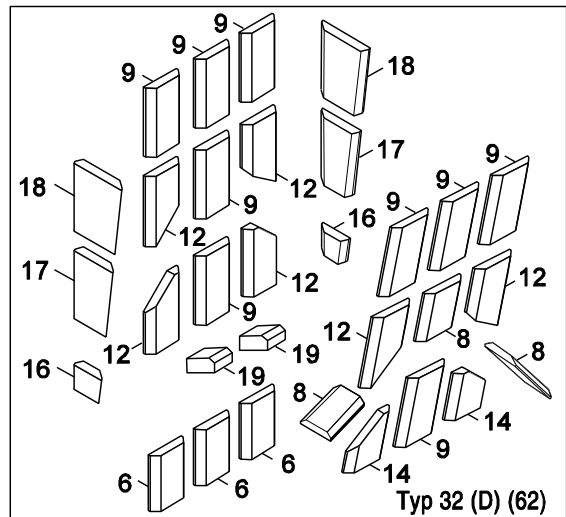
Typ 20/24



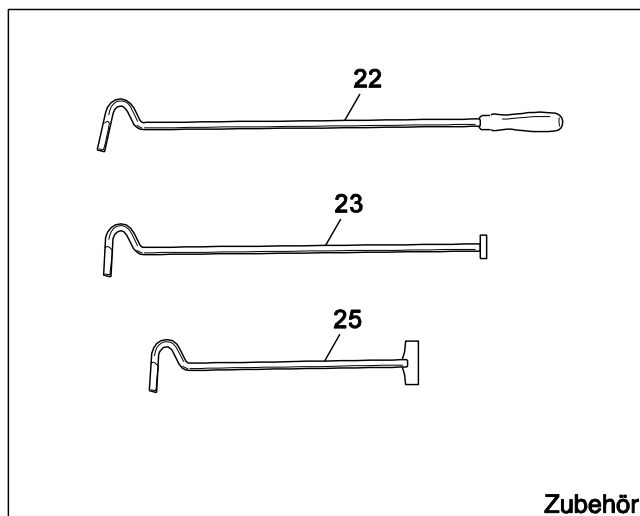
Typ 25



Typ 32 (61)



Typ 32 (D) (62)



Zubehör

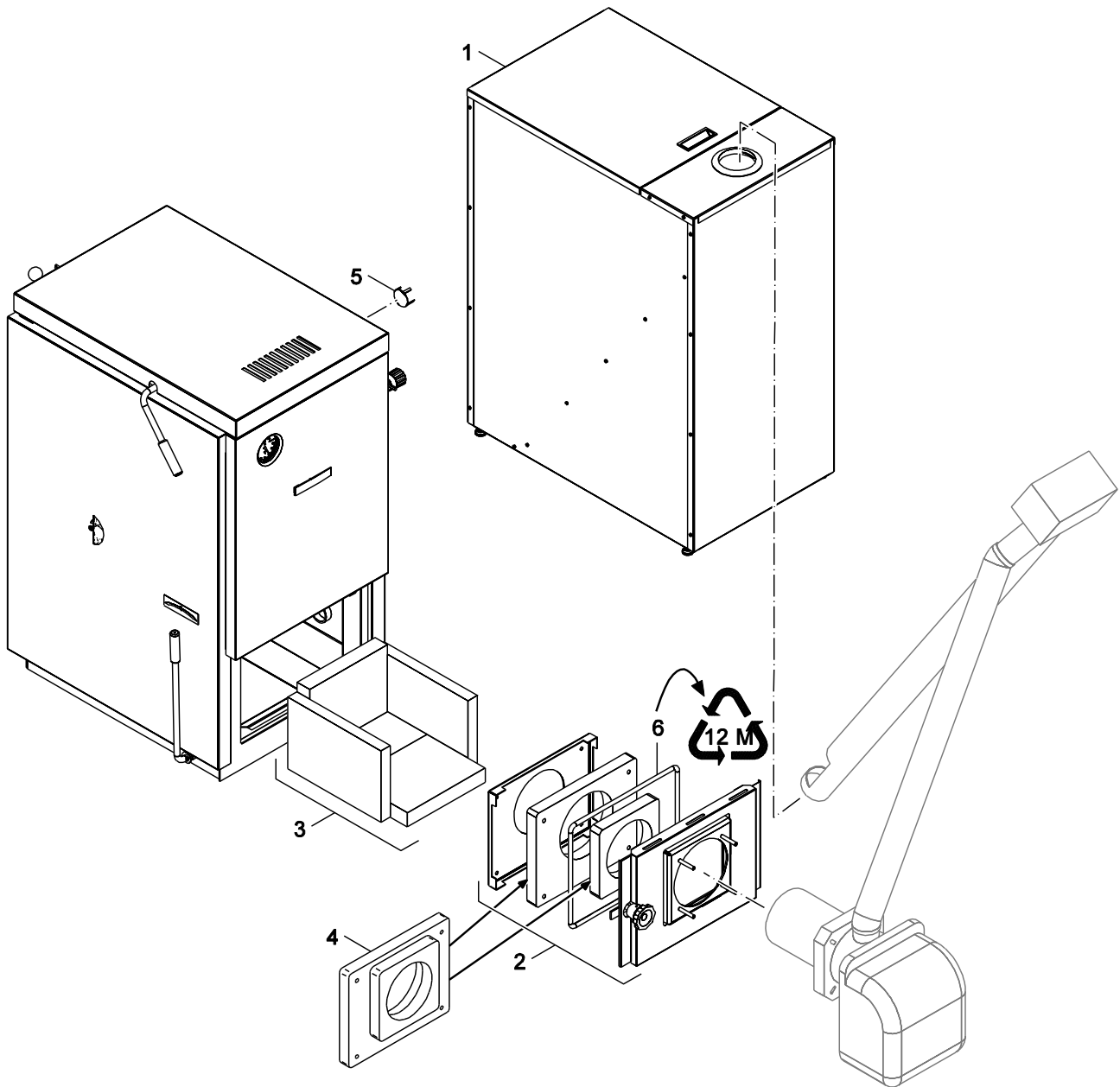
8738893420.aa.R

Accessories

S111-2

3

Spare parts list



8738892911.aa.R

installation set automat

S111-2

4

Types of appliances

Appliance	Ordering no.	Country	S-Nr.	Remarks
S111-2 12	7 738 500 416	Bosnia and Herzegovina,Croatia,Macedonia		
S111-2 16	7 738 500 417	Bosnia and Herzegovina,Croatia,Macedonia		
S111-2 20	7 738 500 418	Bosnia and Herzegovina,Croatia,Macedonia		
S111-2 24	7 738 500 419	Bosnia and Herzegovina,Croatia,Macedonia		
S111-2 27	7 738 500 420	Bosnia and Herzegovina,Croatia,Macedonia		
S111-2 32	7 738 500 421	Bosnia and Herzegovina,Croatia,Macedonia		
S111-2 12	7 738 500 410	Bulgaria		
S111-2 16	7 738 500 411	Bulgaria		
S111-2 20	7 738 500 412	Bulgaria		
S111-2 24	7 738 500 413	Bulgaria		
S111-2 27	7 738 500 414	Bulgaria		
S111-2 32	7 738 500 415	Bulgaria		
IK DOR20-24 Bado	8 738 104 123	Bulgaria,Croatia,Czech Republic,Poland,S		
IK DOR25-32 Bado	8 738 104 121	Bulgaria,Croatia,Czech Republic,Poland,S		
Montage-Set Automat 20-24k	8 738 103 041	Croatia,Czech Republic,Poland,Serbia,Slo		
Montage-Set Automat 45D	8 718 597 046	Croatia,Serbia		
Montage-Set < 32kW	8 738 127 312	Czech Republic,Poland,Slovakia		
S111-2 12	7 738 500 428	Estonia,Latvia,Lithuania		
S111-2 16	7 738 500 429	Estonia,Latvia,Lithuania		
S111-2 20	7 738 500 430	Estonia,Latvia,Lithuania		
S111-2 24	7 738 500 431	Estonia,Latvia,Lithuania		
S111-2 27	7 738 500 432	Estonia,Latvia,Lithuania		
S111-2 32	7 738 500 433	Estonia,Latvia,Lithuania		
S111-2 12	7 738 500 422	Hungary		
S111-2 16	7 738 500 423	Hungary		
S111-2 20	7 738 500 424	Hungary		
S111-2 24	7 738 500 425	Hungary		

Types of appliances

Appliance	Ordering no.	Country	S-Nr.	Remarks
S111-2 27	7 738 500 426	Hungary		
S111-2 32	7 738 500 427	Hungary		
S111-2 12	7 738 500 446	Kazakhstan,Russia		
S111-2 16	7 738 500 447	Kazakhstan,Russia		
S111-2 20	7 738 500 448	Kazakhstan,Russia		
S111-2 24	7 738 500 449	Kazakhstan,Russia		
S111-2 27	7 738 500 450	Kazakhstan,Russia		
S111-2 32	7 738 500 451	Kazakhstan,Russia		
S111-2 12	7 738 500 434	Poland		
S111-2 16	7 738 500 435	Poland		
S111-2 20	7 738 500 436	Poland		
S111-2 24	7 738 500 437	Poland		
S111-2 27	7 738 500 438	Poland		
S111-2 32	7 738 500 439	Poland		
S111-2 32D	7 738 500 516	Poland		
S111-2 12	7 738 500 440	Romania		
S111-2 12 WT	7 738 500 368	Romania		
S111-2 16	7 738 500 441	Romania		
S111-2 16 WT	7 738 500 369	Romania		
S111-2 20	7 738 500 442	Romania		
S111-2 20 WT	7 738 500 370	Romania		
S111-2 24	7 738 500 443	Romania		
S111-2 24 WT	7 738 500 371	Romania		
S111-2 27	7 738 500 444	Romania		
S111-2 27 WT	7 738 500 372	Romania		
S111-2 32	7 738 500 445	Romania		
S111-2 32 WT	7 738 500 373	Romania		
S111-2 12 WT	7 738 500 374	Slovakia		
S111-2 16 WT	7 738 500 375	Slovakia		
S111-2 20 WT	7 738 500 376	Slovakia		

Bosch Thermotechnik GmbH
D-35576 Wetzlar / Germany

Buderus