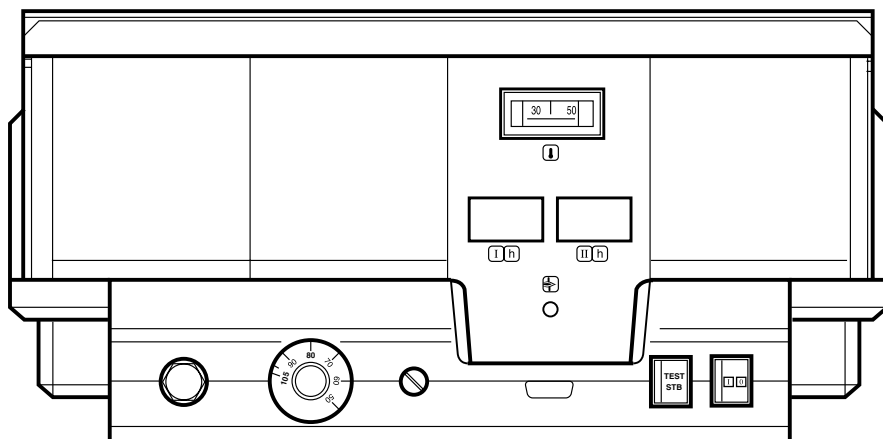


Návod k obsluze

Regulační přístroj Logamatic 4212



BRUNNERS

Důležité všeobecné pokyny k použití

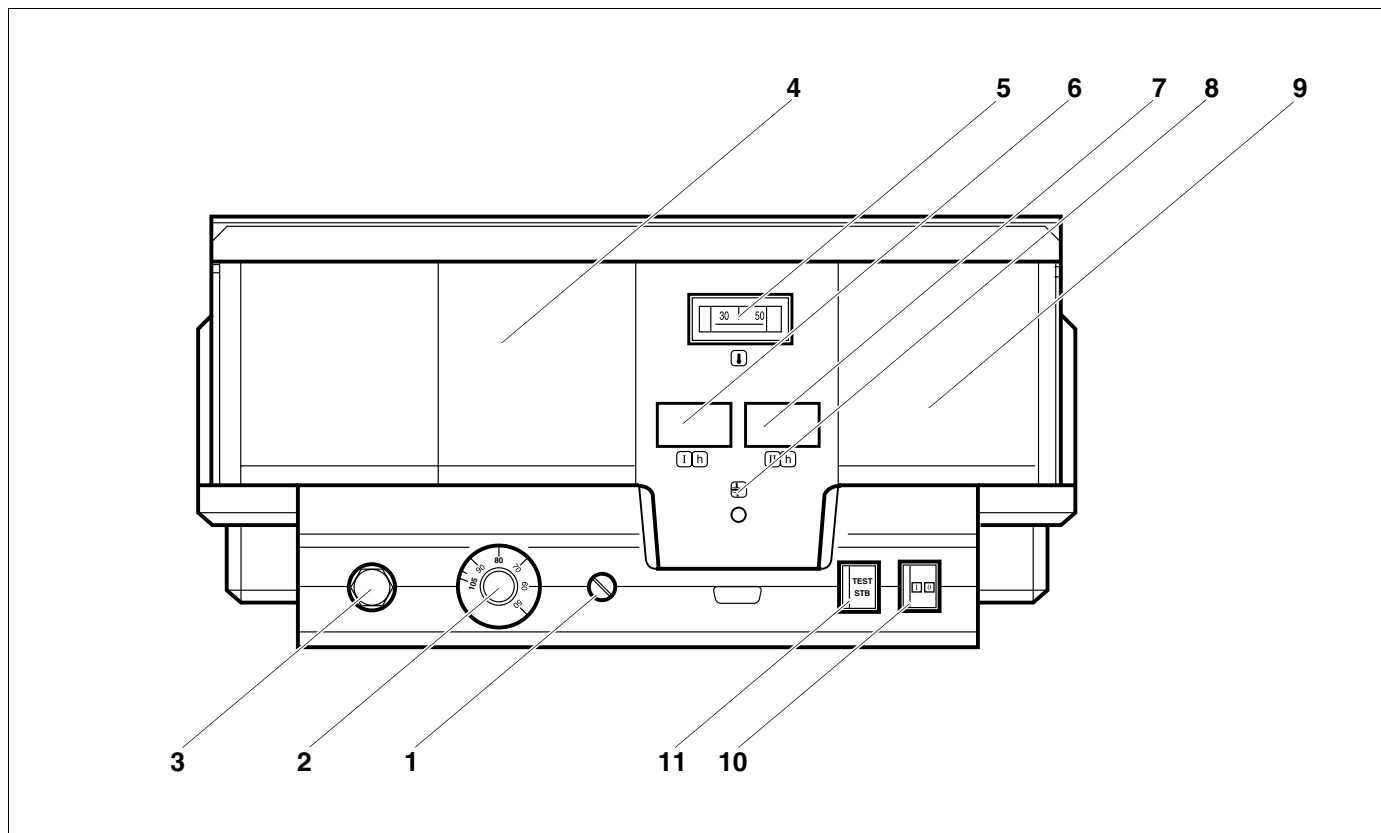
Tento technický přístroj používejte jen pro účel, ke kterému je určen. Dodržujte pokyny tohoto návodu k obsluze. Údržbu a opravy mohou provádět výhradně autorizované odborné firmy.

Přístroj provozujte jen v kombinaci s příslušenstvím a náhradními díly, které jsou uvedeny v tomto návodu k obsluze. Jiné kombinace, příslušenství a opotřebení podléhající díly používejte pouze v tom případě, pokud jsou výslovně určeny pro toto použití a pokud negativně neovlivní výkonnostní parametry nebo požadované bezpečnostní standardy.

Technické změny vyhrazeny!

Z důvodu dalšího vývoje se mohou obrázky, funkční kroky a technické údaje nepatrně lišit.

1 Návod k obsluze regulačního přístroje Logamatic 4212



Obr. 1 Obslužné prvky regulačního přístroje Logamatic 4212

Legenda k obr. 1

Poz. 1: Pojistka

Poz. 2: Termostat kotlové vody

Poz. 3: Havarijní termostat

Poz. 4: Místo pro zasunutí dodatečného modulu havarijního termostatu ZM 426

Poz. 5: Teploměr kotlové vody

Poz. 6: Místo pro zasunutí počítadla provozních hodin stupeň 1

Poz. 7: Místo pro zasunutí počítadla provozních hodin stupeň 2

Poz. 8: Indikace poruchy hořáku

Poz. 9: Místo pro zasunutí provozního modulu kotle ZM 427

Poz. 10: Provozní vypínač

Poz. 11: Tlačítko pro test havarijního termostatu (pouze pro kontrolní účely)

1.1 Provoz vytápění

Kotel slouží k vytápění prostorů a k přípravě teplé užitkové vody.



UPOZORNĚNÍ!

Je-li kotel vybaven provozním modulem kotle ZM 427 nebo externí regulací, musí být termostat kotlové vody (obr. 1, **poz. 2**) nastaven nejméně na teplotu 80 °C.

1.2 Dvoustupňový provoz

Termostat kotlové vody (obr. 1, **poz. 2**) je dvoustupňový termostat pro dvoustupňový provoz hořáku.

Spínací bod 2. stupně termostatu kotlové vody leží o cca 5°C níže než spínací bod 1. stupně.

1.3 Indikace poruchy hořáku

Svítlí-li kontrolka poruchy hořáku (obr. 1, **poz. 8**), vyzovzte Vaši odbornou topenářskou firmu, aby poruchu odstranila.

2 Pro odbornou firmu

Návod k nastavení havarijního termostatu (STB)

2.1 Demontáž opláštění a vyjmutí havarijního termostatu

- K nastavení požadovaných teplot musí být havarijní termostát (STB) (obr. 2, **poz. 2**) vyjmut z opláštění.



POZOR!

Před otevřením skříňky regulačního přístroje musí být zařízení odpojeno od elektrické sítě nouzovým vypínačem vytápění nebo jističem.

- Aby bylo možné havarijní termostát vymontovat, je zapotřebí vyšroubovat oba šrouby (obr. 2, **poz. 1**).
- Sejměte víko (obr. 2, **poz. 3**).
- Odšroubujte ochranné víko (obr. 2, **poz. 2**).
- Povolte šroubení.
- Vyjměte havarijní termostát a proveďte následující nastavení.



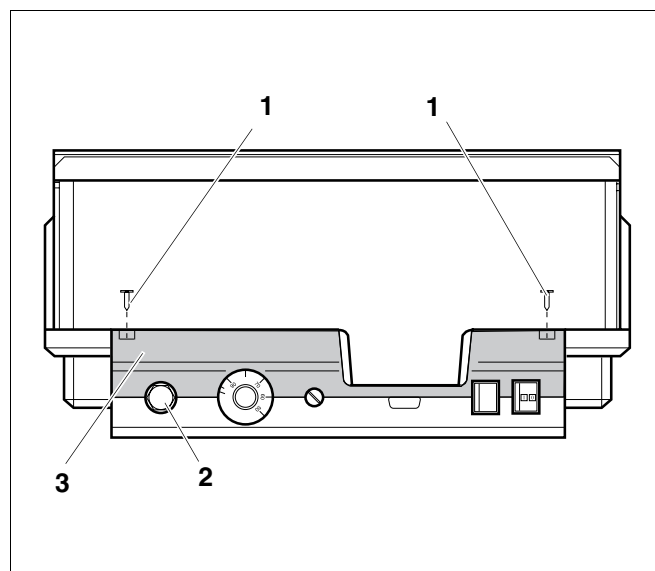
UPOZORNĚNÍ!

Havarijní termostát musí být nastaven na maximální přípustnou teplotu vytápěcího zařízení v souladu s místními předpisy.



UPOZORNĚNÍ!

Nastavení od výrobce činí 110 °C.

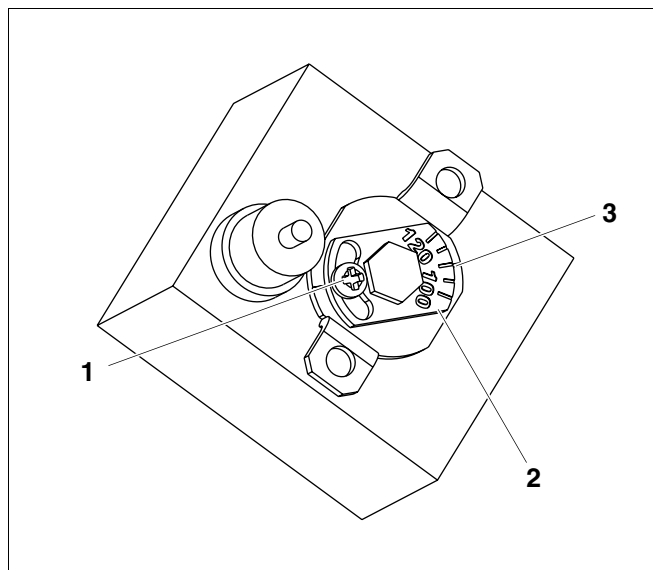


Obr. 2 Regulační přístroj Logamatic 4...

2.2 Nastavení havarijního termostatu

2.2.1 Obr. 3 Varianta A

- Uvolněte šroub (obr. 3, **poz. 1**).
- Plechový díl s teplotní stupnicí (obr. 3, **poz. 2**) nastavte na značku (obr. 3, **poz. 3**).
- Šroub (obr. 3, **poz. 1**) opět utáhněte.



Obr. 3 Varianta A

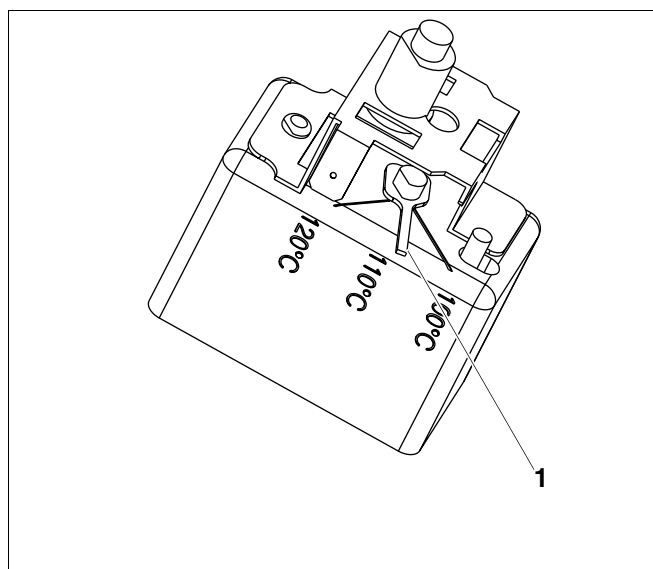
2.2.2 Obr. 4 Varianta B

- Nastavovací páčku (obr. 4, **poz. 1**) nastavte na požadovanou teplotu.



UPOZORNĚNÍ!

Po provedení nastavení a vložení havarijního termostatu zpět do opláštění je třeba prověřit jeho funkčnost.



Obr. 4 Varianta B

2.3 Kontrola a odblokování havarijního termostatu

2.3.1 Tlačítko STB

Tlačítko STB (obr. 1, **poz. 11**) slouží ke kontrole havarijního termostatu (obr. 1, **poz. 3**) odbornou topenářskou firmou.

- Stiskněte tlačítko STB (obr. 1, **poz. 11**) a držte jej stisknuté, dokud není havarijní termostat (obr. 1, **poz. 3**) inicializován.
- K odblokování havarijního termostatu (obr. 1, **poz. 3**) je třeba odšroubovat klobouček na havarijním termostatu a stisknout odrušovací tlačítko, které se nachází pod ním.

2.4 Návod k nastavení termostatu kotlové vody (TR)



UPOZORNĚNÍ!

Nastavení hodnoty termostatu kotlové vody z 90 °C na 105 °C (pouze u nastavení havarijního termostatu na 120 °C).

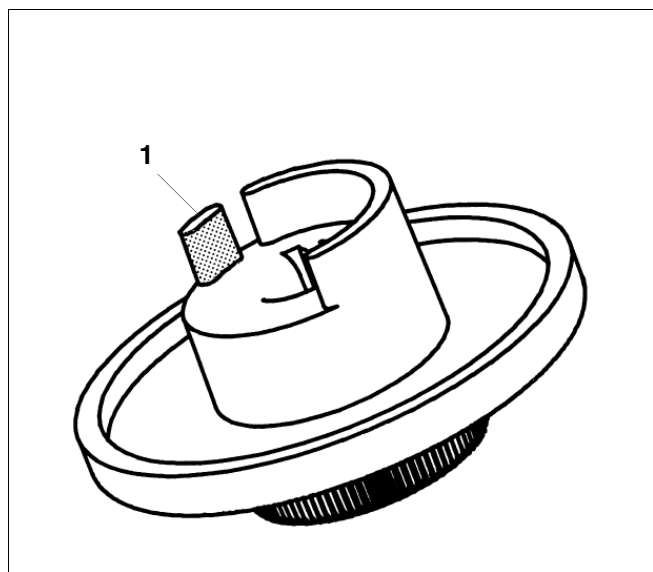
Pro vytápěcí zařízení, která vyžadují vyšší teplotu kotlové vody než 90 °C (**dbete upozornění!**), je možné přestavit termostat kotlové vody z 90 °C na 105 °C.

- Stáhněte nastavovací knoflík (obr. 5) termostatu kotlové vody (obr. 1, **poz. 2**).
- Ulomte dorazový výstupek (obr. 5, **poz. 1**).
- Opět nasadte nastavovací knoflík na termostat kotlové vody (obr. 1, **poz. 2**).



NÁVOD!

Regulační přístroje Logamatic s elektronickým regulačním zařízením mohou být provozovány s maximální teplotou 99 °C. Viz servisní návod "maximální vypínací teplota".



Obr. 5 Nastavovací tlačítko

Buderus, Váš spolehlivý partner.

Špičková technologie vytápění vyžaduje profesionální instalaci a údržbu.
Buderus proto dodává kompletní program exklusivně přes odborné topenářské firmy.
Zeptejte se jich na techniku vytápění.

Vaše odborná firma:



Buderus

TEPELNÁ TECHNIKA

Buderus tepelná technika Praha, spol.s r.o.
Průmyslová 372/1, Praha 10, 108 00
e-mail: info@buderus.cz