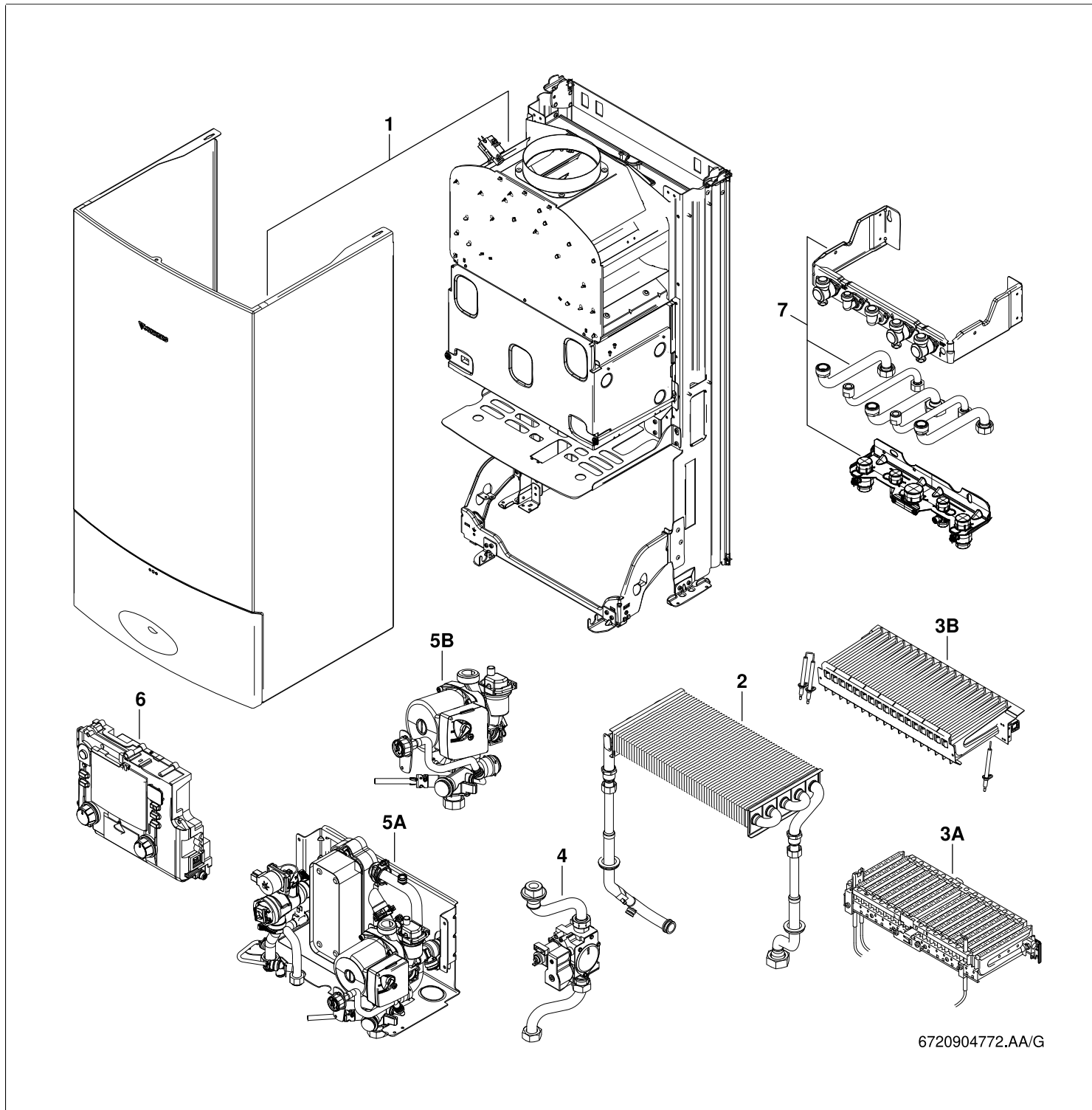


ZSC 24/28-3 MFK

ZWC 24/28-3 MFK (E)



6720904772.AA/G

[de] Wichtige Hinweise zur Installation/Montage

Die Installation/Montage muss durch eine für die Arbeiten zugelassene Fachkraft unter Beachtung der geltenden Vorschriften erfolgen.

[en] Important notes on installation/assembly

The installation/assembly must be carried out by a qualified contractor, following these instructions and in compliance with the applicable regulations.

[fr] Instructions importantes pour l'installation/le montage

L'installation/le montage doit être effectué(e) par un spécialiste qualifié pour les opérations concernées et dans le respect de la présente notice et des prescriptions applicables.

[bg] Важни указания във връзка с инсталацията/монтажа

Инсталацията/монтажът трябва да се извършва от лицензиран за работите специалист в съответствие с настоящото ръководство и с приложимите разпоредби.

[cs] Důležité pokyny k instalaci/montáži

Instalaci/montáž musí při dodržení pokynů uvedených v tomto návodu a platných předpisů provést odborný pracovník s příslušným oprávněním pro tyto práce.

[da] Vigtige anvisninger til installationen/monteringen

Installationen/monteringen skal foretages af en godkendt installatør under overholdelse af denne vejledning og de gældende forskrifter.

[el] Σημαντικές υποδείξεις για την εγκατάσταση/συναρμολόγηση

Η εγκατάσταση/τοποθέτηση πρέπει να ανατίθεται σε εκπαιδευμένο για τις συγκεκριμένες εργασίες τεχνικό προσωπικό με τήρηση αυτών των οδηγιών καθώς και των σχετικών προδιαγραφών.

[es] Indicaciones importantes para instalación/montaje

La instalación/el montaje debe realizarla personal especializado que esté autorizado para realizar estos trabajos y que tenga en cuenta estas instrucciones y la normativa vigente.

[et] Olulised juhised paigaldamiseks/montaažiks

Paigaldamist/montaaži tohib läbi viia vaid selleks volitusi omav spetsialist, arvestades kehtivaid nõudeid.

[nl-BE] Belangrijke aanwijzingen betreffende de installatie/montage

De installatie/montage moet worden uitgevoerd door een voor de werkzaamheden geautoriseerde installateur rekening houdend met deze handleiding en de geldende voorschriften.

[fi] Tärkeitä asennus- ja kokoonpano-ohjeita

Näihin töihin hyväksytyn ammattiasentajan pitää suorittaa asennus- ja kokoonpanotyöt voimassa olevien määräysten mukaisesti.

[hu] Fontos tudnivalók az installáláshoz/szereléshez

A telepítést/szerelést egy, a munkálatokra felhatalmazott szakembernek kell végeznie, jelen utasítás és az érvényes előírások figyelembevételével.

[it] Avvertenze importanti per l'installazione/il montaggio

L'installazione/il montaggio deve aver luogo ad opera di una ditta specializzata ed autorizzata in osservanza di queste istruzioni e delle direttive vigenti.

[ka] მნიშვნელოვანი მითითებები ინსტალაციისთვის/მონტაჟისთვის

ინსტალაცია/მონტაჟი უნდა განხორციელდეს სამუშაოებისთვის დაშვებული კვალიფიციური პერსონალის მიერ, მოქმედი განაწესის დაცვით.

[lt] Svarbios instaliavimo ir (arba) montavimo nuorodos

Instaliavimo / montavimo darbus, laikydamiės šios instrukcijos reikalavimų ir galiojančių taisyklių, privalo atlikti šioms darbams įgalioti specialistai.

[lv] Svarīgi norādījumi par iekārtas uzstādīšanu / montāžu

Uzstādīšanu/montāžu jāveic atbilstošajiem darbiem sertificētam speciālistam, ievērojot šo instrukciju un spēkā esošos noteikumus.

[nl] Belangrijke aanwijzingen betreffende de installatie/montage

De installatie/montage moet door een erkend installateur volgens de geldende voorschriften worden uitgevoerd.

[no] Viktig informasjon om installasjon/montering

Installasjonen/monteringen skal gjennomføres av autoriserte installatører, og installasjonsanvisningen samt gjeldende forskrifter skal følges.

[pl] Ważne wskazówki dotyczące instalacji/montażu

Instalację/montaż powinien wykonać specjalista uprawniony do tego typu prac z uwzględnieniem informacji podanych w niniejszej instrukcji oraz aktualnie obowiązujących przepisów.

[pt] Indicações importantes relativas à instalação/montagem

A instalação/montagem deve ser efectuada por um técnico autorizado para os trabalhos, respeitando este manual e as prescrições válidas.

[ro] Indicații importante privind instalarea/montajul

Instalarea/montajul trebuie realizate de către un specialist autorizat pentru lucrările respective, respectându-se prezentele instrucțiuni și prescripțiile valabile.

[ru] Важные указания по подключению/монтажу

Подключение/монтаж должны выполнять только специалисты, имеющие допуск к выполнению таких работ, при соблюдении требований этой инструкции и действующих норм и правил.

[sk] Dôležité pokyny týkajúce sa inštalácie/montáže

Inštaláciu/montáž musí vykonať odborný personál, ktorý má oprávnenie pre výkon týchto prác, pričom musí dodržiavať pokyny uvedené v tomto návode a platné predpisy.

[sl] Pomembni napotki za namestitvev/montažo

Inštalacija/montažo lahko izvede samo pooblaščen strokovnjak ob upoštevanju teh navodil in veljavnih predpisov.

[sr] Važna uputstva za ugradnju i montažu

Ovu instalaciju/montažu moraju da obave stručna lica koja su ovlašćena za obavljanje takvih radova u skladu sa ovim uputstvom i važećim propisima.

[sv] Viktiga anvisningar för installation/montering

Installationen/monteringen måste utföras av en behörig och tekniskt utbildad person enligt denna anvisning samt gällande föreskrifter.

[tr] Kurulum/Montaj ile ilgili önemli uyarılar

Kurulum/montaj, bu çalışmalarını yapmasına müsaade edilen uzman kişiler tarafından işbu kılavuz ve geçerli yönetmelikler dikkate alınarak yapılmalıdır.

[uk] Важливі вказівки щодо установки/монтажу

Встановлення/монтаж повинні виконувати фахівці, що допущені до виконання таких робіт, із дотриманням цієї інструкції та діючих приписів.

[zh] 安装方面的重要提示

安装和组装工作必须由经过许可的专业人员进行，同时必须遵守本说明书和现行法规的相关要求

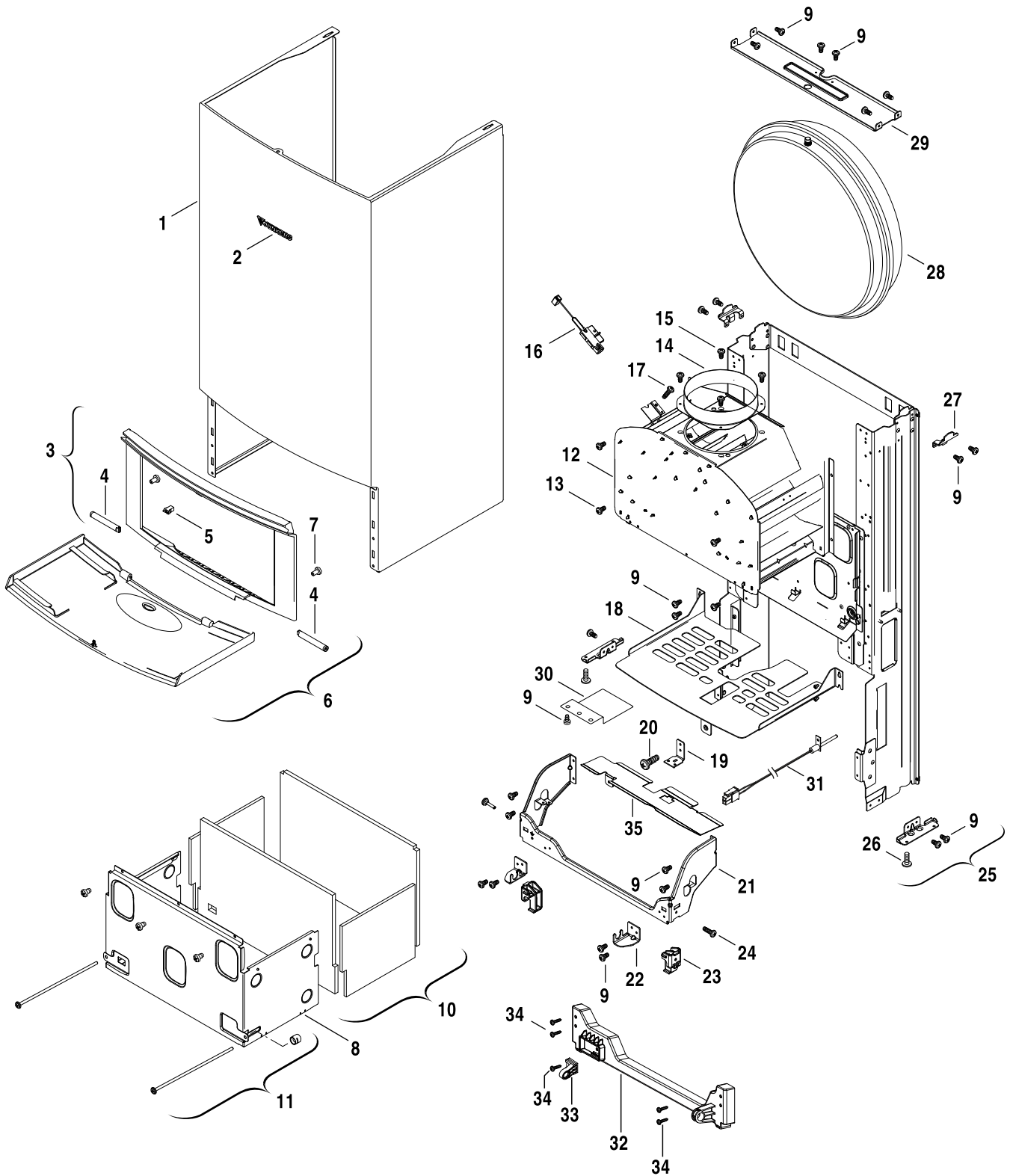
[ar] ملاحظات هامة للتركيب/التجميع

يجب أن يتم التركيب/التجميع من قبل متخصص مصرح له بالعمل، مع مراعاة اللوائح السارية.

[fa] تذکرات مهم درباره نصب/مونتاژ

نصب/مونتاژ باید توسط فردی حرفه ای که مجاز به انجام این کار است، و همچنین با توجه کامل به مقررات مربوطه انجام شود.

Spare parts list



6720904773.ac.G

Sheet metal

ZSC 24/28-3 MFK
ZWC 24/28-3 MFK (E)

1

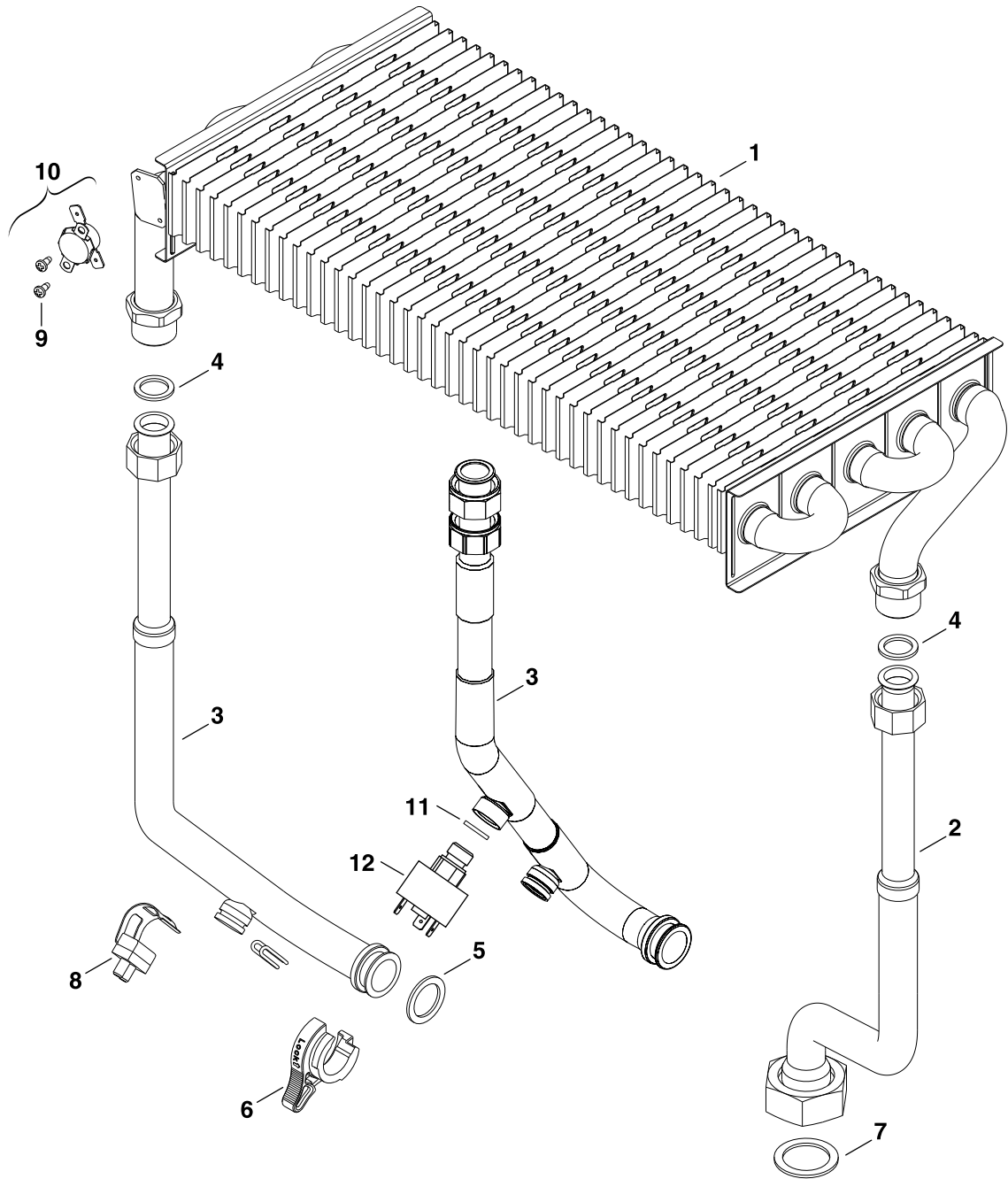
Pos	Description	Ordering no.							Remarks
			ZSC 24-3 MFK	ZSC 28-3 MFK	ZWC 24-3 MFK	ZWC 24-3 MFK E	ZWC 28-3 MFK	ZWC 28-3 MFK E	
1	Front shell	8 716 010 952 0	■	■					
1	Front shell	8 716 010 973 0		■		■			
1	Front shell	8 737 601 735				■			
1	Front shell	8 737 601 736					■		
2	Logo Junkers	8 701 103 136 0	■	■	■	■	■		
3	Frame	8 716 011 408 0		■			■	<=FD989	
3	Frame	8 716 772 787 0	■		■			<=FD989	
3	Frame	8 718 641 168 0	■		■			>=FD990	
3	Frame	8 718 641 172 0		■			■	>=FD990	
4	Damper (2x)	8 713 204 016 0	■	■	■		■	<=FD989	
4	Damper (2x)	8 718 224 267 0	■	■	■	■	■	>=FD990	
5	Retaining Catch (1x)	8 713 204 017 0	■	■	■		■	<=FD989	
5	Latch (1x)	8 718 224 302 0	■	■	■	■	■	>=FD990	
6	Shield	8 718 641 169 0	■		■				
6	Cover light grey	8 718 641 330 0		■			■		
7	Screw (10x)	2 910 619 409 0	■		■	■			
8	Combustion chamber	8 716 010 944 0	■		■	■			
8	Combustion chamber	8 716 010 964 0		■			■		
9	Screw M4x6 (10x)	8 719 905 146 0	■	■	■	■	■		
10	Insulationset	8 716 010 936 0	■		■				
10	Insulationset	8 716 010 960 0		■			■		
11	Screw M5x194 Pan Head 4.8 (2x)	8 716 010 830 0	■	■	■	■	■		
12	Draught diverter	8 716 011 015 0	■		■				
12	Draught diverter	8 716 011 019 0		■			■		
13	Screw M5x8 (10x)	8 716 011 481 0	■	■	■	■	■		
14	Exhaust pipe union Ø130	8 705 504 039 0	■	■	■	■	■		
15	Screw 4,8x9,5 (10x)	2 910 614 431 0	■	■	■	■	■		
16	Flue gas safety device	8 717 208 064 0	■	■	■	■	■		
17	Screw DIN7500 M4x12 (10x)	8 718 644 554 0	■	■	■	■	■		
18	Fixing bracket	8 716 011 020 0	■	■	■	■	■		
19	Fixing bracket	8 716 011 040 0	■	■	■	■	■		
20	Screw (10x) M5x15	8 713 401 109 0	■	■	■	■	■		
21	Mounting frame	8 716 011 028 0	■	■			■	<=FD988	
22	Covering sheet	8 716 010 836 0	■	■			■	<=FD988	
23	Fixing bracket	8 716 011 029 0	■	■	■	■	■		
24	Screw (10X)	8 713 401 062 0	■	■	■	■	■		
25	Angle bracket	8 716 010 843 0		■			■		
25	Connection plate	8 716 011 041 0	■		■				
26	Screw DIN7981 3,9x9,5 (10x)	2 918 140 417 0	■	■	■	■	■		
27	Fixing bracket	8 716 010 810 0		■			■		
28	Expansion Vessel	8 716 142 502 0	■	■	■	■	■		
29	Fixing bracket	8 716 010 929 0	■	■	■	■	■		
31	Temperature sensor	8 718 642 915 0	■	■	■	■	■	<=FD202/>=FD203	
32	Mounting frame	8 718 640 842 0	■	■	■	■	■	>=FD989	
33	Fixing bracket	8 718 640 969 0	■	■	■	■	■	>=FD989	
34	Screw 4x15 (10x)	2 914 211 304 0	■	■	■	■	■	>=FD989	
35	Combustion chamber bracket	8 718 643 143 0	■	■			■		
35	Combustion chamber bracket	8 718 648 118 0			■		■		

ZSC 24/28-3 MFK
ZWC 24/28-3 MFK (E)

Sheet metal

1

Spare parts list



6720904789.AB/G

Heat exchanger

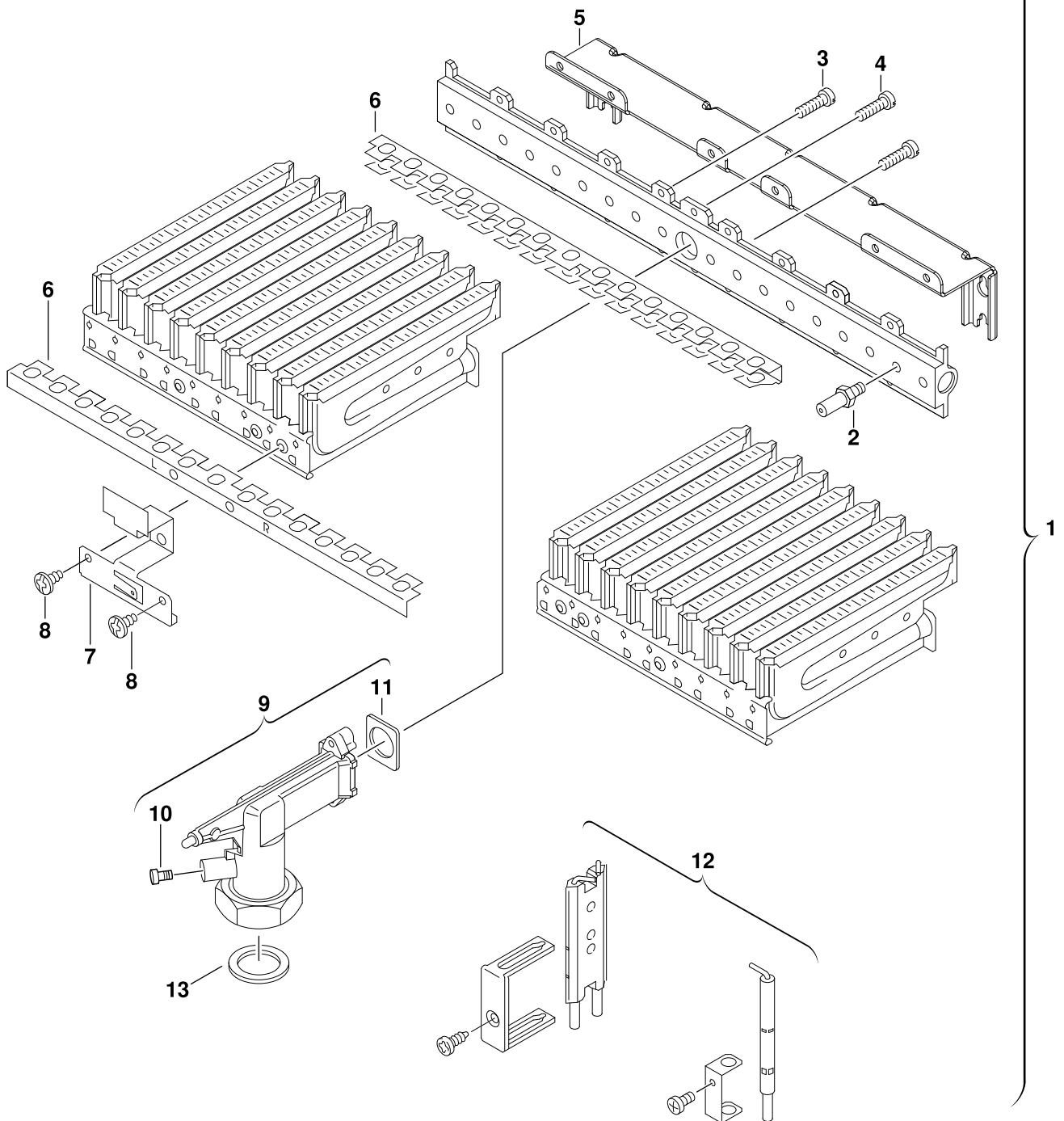
ZSC 24/28-3 MFK
ZWC 24/28-3 MFK (E)

2

Pos	Description	Ordering no.							Remarks
			ZSC 24-3 MFK	ZSC 28-3 MFK	ZWC 24-3 MFK	ZWC 24-3 MFK E	ZWC 28-3 MFK	ZWC 28-3 MFK E	
1	Heat exchanger	8 719 905 645 0	■	■	■				
1	Heat exchanger	8 719 905 647 0		■		■	■		
2	Pipe	8 716 011 035 0	■		■	■			
2	Pipe	8 716 011 043 0		■			■	■	
3	Pipe	8 716 011 037 0			■	■			
3	Pipe	8 716 011 044 0					■	■	
3	Pipe	8 718 641 034 0	■						
3	Pipe	8 718 641 035 0		■					
4	Washer 18.6x13.5x1.5 (10x)	8 710 103 045 0	■	■	■	■	■	■	
5	O-ring 17x4 (10x)	8 716 771 154 0	■	■	■	■	■	■	
6	Clip (3x)	8 716 010 800 0	■	■	■	■	■	■	
7	Washer 30x22,2x1,5 (10x)	8 710 103 164 0	■	■	■	■	■	■	
8	Temperature sensor NTC	8 716 011 073 0	■	■	■	■	■	■	
9	Screw M2,9x6,5 (10x)	2 910 611 404 0	■	■	■	■	■	■	
10	Temperature limit	8 716 011 155 0	■	■	■	■	■	■	

ZSC 24/28-3 MFK ZWC 24/28-3 MFK (E)	Heat exchanger	2
--	----------------	----------

Spare parts list



6720904766.AA/G

Burner

ZSC 24/28-3 MFK
ZWC 24/28-3 MFK (E)

3A

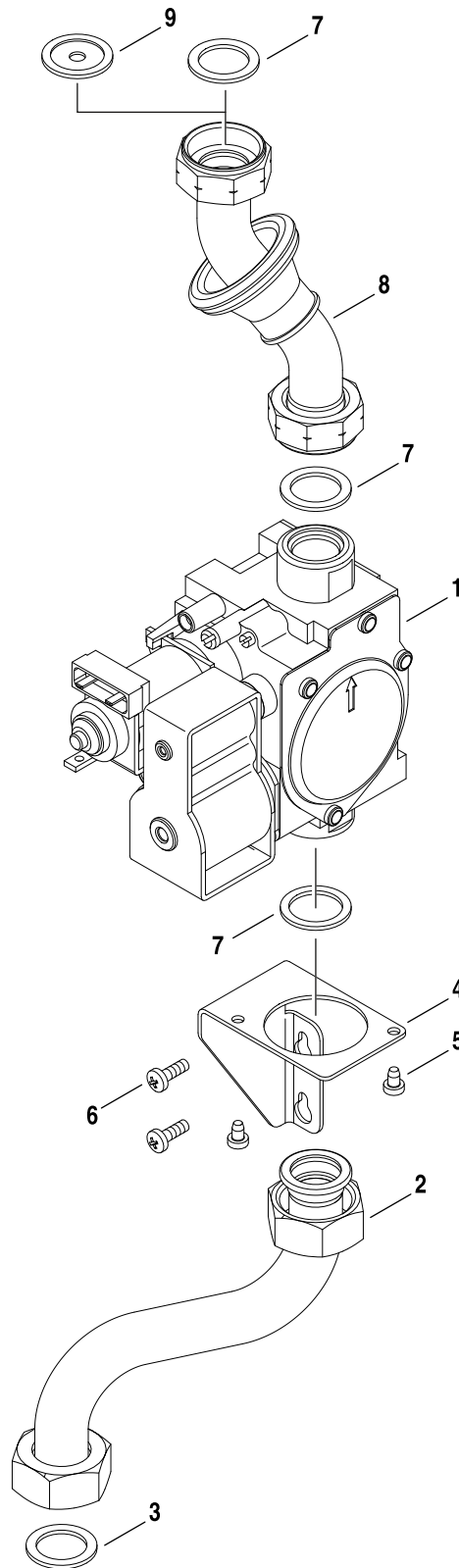
Pos	Description	Ordering no.							Remarks
			ZSC 24-3 MFK	ZSC 28-3 MFK	ZWC 24-3 MFK	ZWC 24-3 MFK E	ZWC 28-3 MFK	ZWC 28-3 MFK E	
1	Burner	8 716 011 074 0	■						
1	Burner	8 716 011 075 0		■			■	■	
1	Burner	8 716 012 791 0	■						
1	Burner	8 716 012 845 0					■		
2	Nozzle (110) (10x)	8 708 202 113 0		■			■	■	
2	Nozzle (115) (10x)	8 708 202 115 0	■		■	■			
2	Nozzle (125) (10x)	8 708 202 116 0	■				■		
3	Screw M3,5x10 (10x)	8 703 401 069 0	■	■	■	■	■	■	
4	Screw M4x10 lg pozi pan hd m/c (10x)	2 912 301 120 0	■	■	■	■	■	■	
5	Fixing bracket	8 716 011 000 0	■	■	■	■	■	■	
6	Cross ignition bridge	8 711 304 305 0		■			■	■	
6	Crossignition bridge	8 711 304 306 0	■		■	■			
7	Fixing bracket (10x)	8 701 309 094 0	■	■	■	■	■	■	
8	Screw (10x)	2 910 619 409 0	■	■	■	■	■	■	
9	Connector	8 715 209 078 0	■	■	■	■	■	■	
10	Pressure tapping	8 703 305 191 0	■	■	■	■	■	■	
11	Washer (10x)	8 701 003 010 0	■	■	■	■	■	■	
12	Set of electrodes	8 718 107 050 0	■	■	■	■	■	■	
13	Washer 1" (10x)	8 710 103 060 0	■	■	■	■	■	■	
	Gas conversion kit (==>G20,20mbar)	7 736 900 860				■			
	Gas conversion kit (==>G30,30mbar)	7 736 900 861				■			
	Gas conversion kit (==>G30,37mbar)	7 736 900 862				■			
	Gas conversion kit (==>GZ35)	7 736 900 863				■			
	Gas conversion kit (==>GZ41,5)	7 736 900 864				■			
	Gas conversion kit (==>G20,20mbar)	7 736 900 866						■	
	Gas conversion kit (==>G30,30mbar)	7 736 900 867						■	
	Gas conversion kit (==>G20,20mbar)	8 716 011 935 0	■		■				
	Gas conversion kit (==>G20,20mbar)	8 716 011 936 0		■			■		
	Gas conversion kit (==>G20,13mbar)	8 716 011 941 0					■		
	Gas conversion kit (==>G30,30mbar)	8 716 011 944 0	■		■				
	Gas conversion kit (==>G30,37mbar)	8 716 011 946 0	■		■				
	Gas conversion kit (==>G30,37mbar)	8 716 011 949 0		■			■		
	Gas conversion kit (==>GZ35)	8 716 011 951 0	■		■				
	Gas conversion kit (==>GZ35)	8 716 011 952 0		■			■		
	Gas conversion kit (==>GZ41,5)	8 716 011 955 0	■		■				
	Gas conversion kit (==>GZ41,5)	8 716 011 956 0		■			■		
	Gas conversion kit (==>G30,30mbar)	8 716 011 960 0		■			■		

**ZSC 24/28-3 MFK
ZWC 24/28-3 MFK (E)**

Burner

3A

Spare parts list



6720904768.ab.G

Gas valve

ZSC 24/28-3 MFK
ZWC 24/28-3 MFK (E)

4

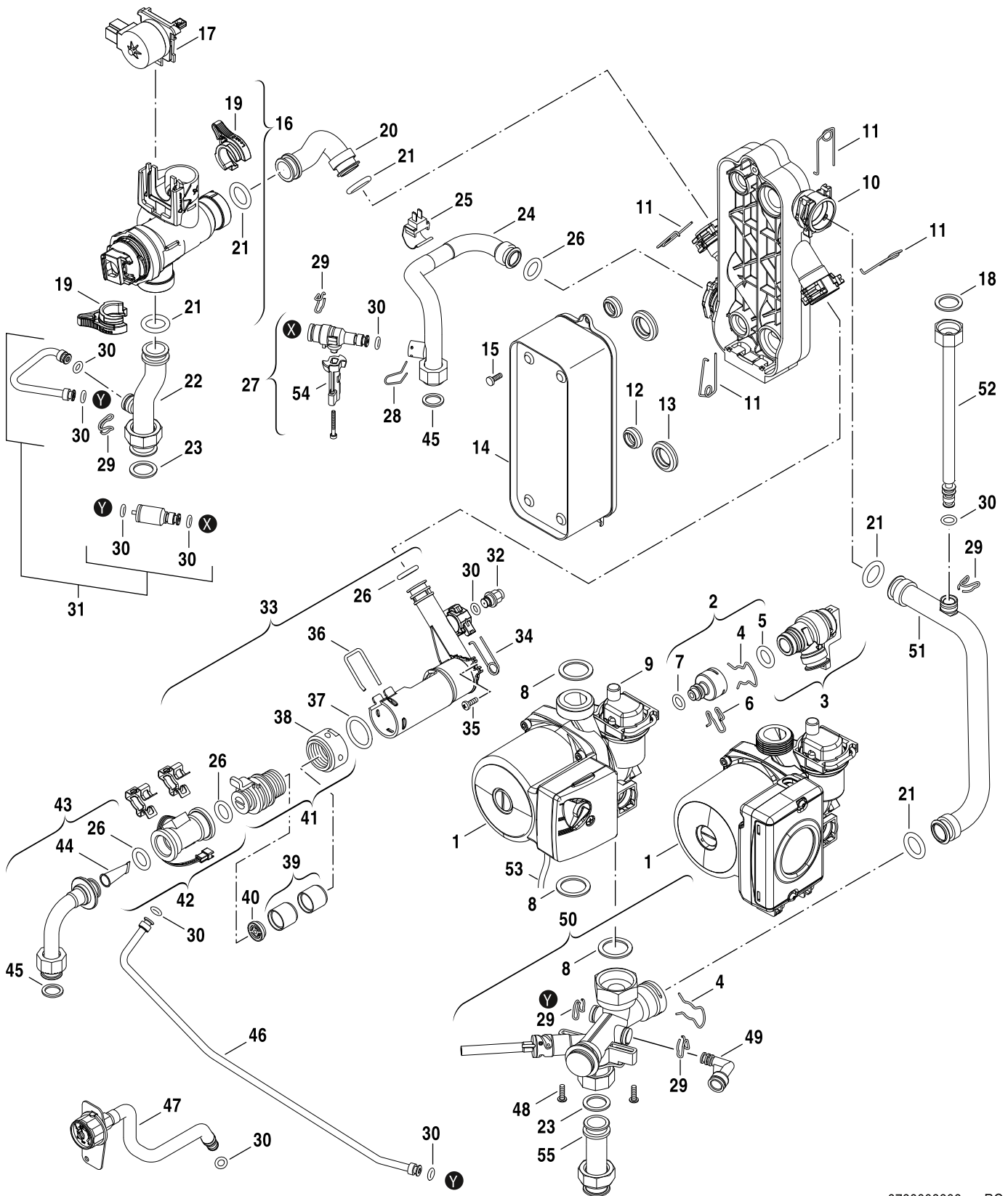
Pos	Description	Ordering no.							Remarks
			ZSC 24-3 MFK	ZSC 28-3 MFK	ZWC 24-3 MFK	ZWC 24-3 MFK E	ZWC 28-3 MFK	ZWC 28-3 MFK E	
1	Gas valve	8 747 003 700 0	■	■	■	■	■		
2	Gas supply pipe	8 716 010 807 0	■	■	■	■	■		
3	Washer 23.9x17.2x1.5 (10x)	8 710 103 043 0	■	■	■	■	■		
4	Support	8 716 010 806 0	■	■	■	■	■		
5	Screw M4x6 (10x)	8 719 905 146 0	■	■	■	■	■		
6	Screw DIN7500 M4x12 (10x)	8 718 644 554 0	■	■	■	■	■		
7	Flat gasket (10x)	2 916 710 529 0	■	■	■	■	■		
8	Gas pipe	8 716 011 033 0	■	■	■	■	■		

ZSC 24/28-3 MFK
ZWC 24/28-3 MFK (E)

Gas valve

4

Spare parts list



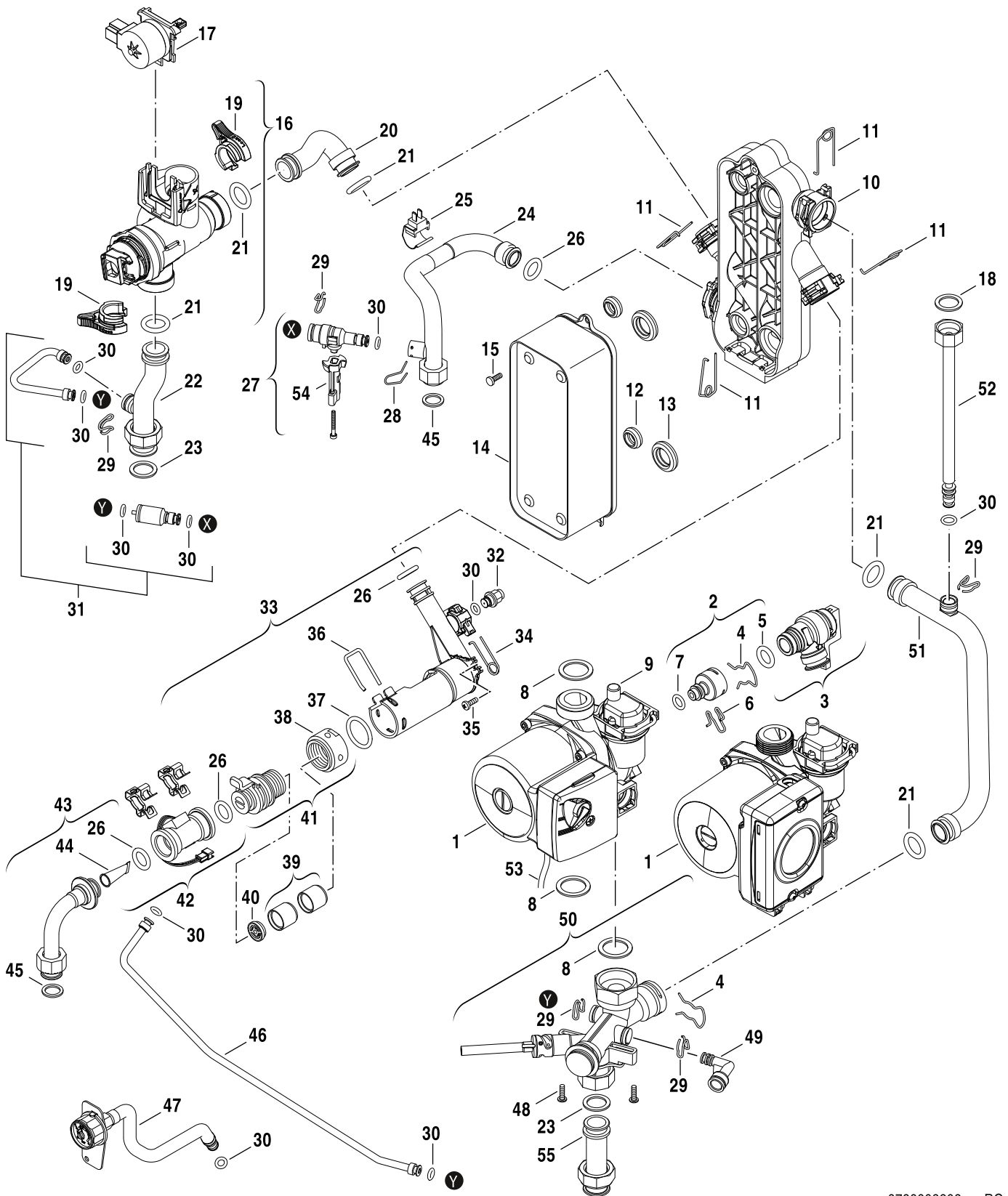
8738893293.aa.RO

Pump/Tubes

ZSC 24/28-3 MFK
ZWC 24/28-3 MFK (E)

5A

Spare parts list



8738893293.aa.RO

Pump/Tubes

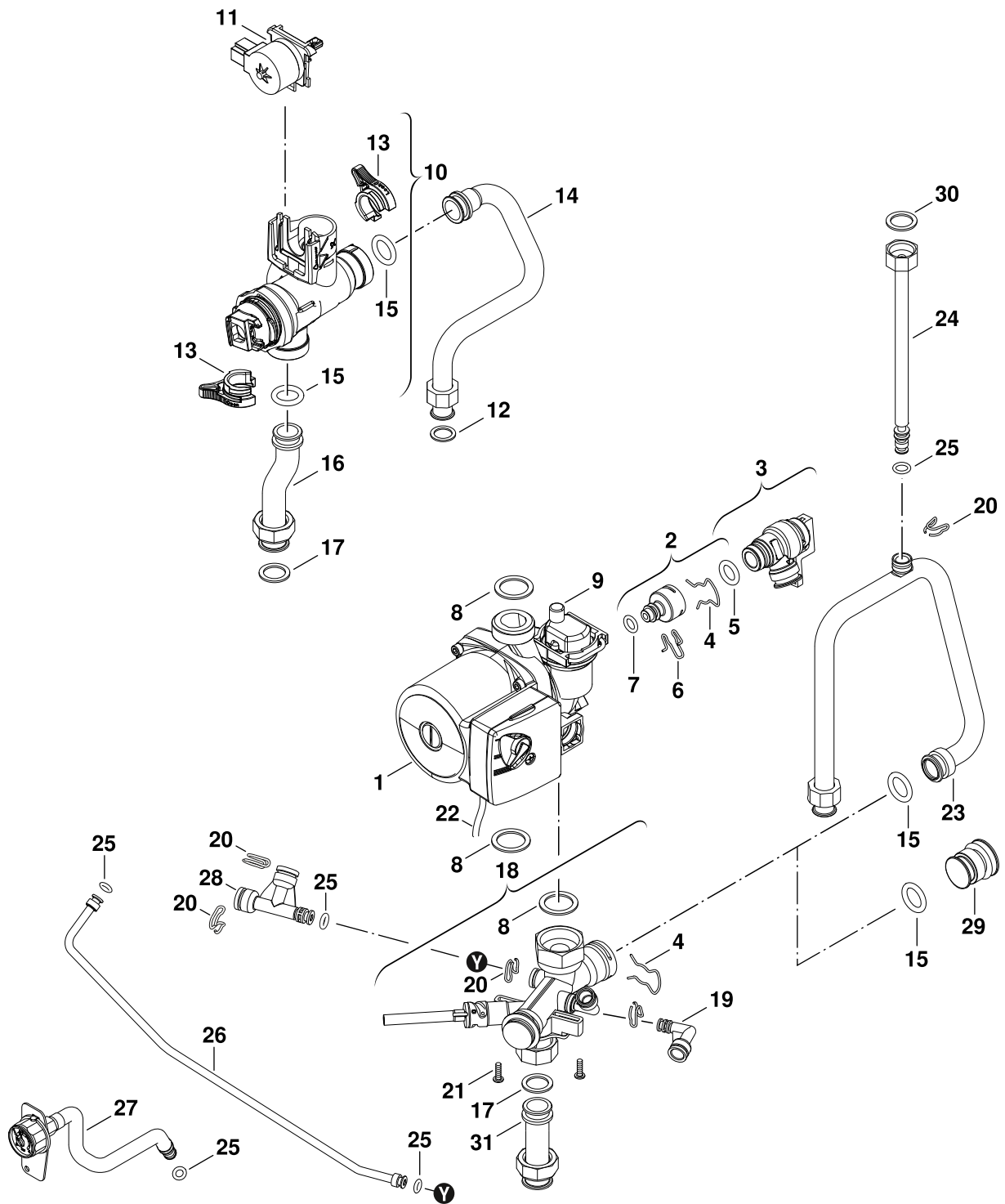
ZSC 24/28-3 MFK
ZWC 24/28-3 MFK (E)

5A

Pos	Description	Ordering no.		ZSC 24-3 MFK	ZSC 28-3 MFK	ZWC 24-3 MFK	ZWC 24-3 MFK E	ZWC 28-3 MFK	ZWC 28-3 MFK E											Remarks
47	Manometer	8 716 011 067 0				■		■												<=FD991
47	Pressure Gauge	8 718 224 344 0				■	■	■	■											>=FD992
48	Screw 4x15 (10x)	2 914 211 304 0				■	■	■	■											
49	Elbow	8 716 010 785 0				■	■	■	■											
50	Return pipe distribution	8 716 010 788 0				■	■	■	■											
51	Pipe	8 716 010 795 0				■	■	■	■											
52	Flexible tube	8 716 011 039 0						■												
52	Flexible tube	8 718 644 895 0				■	■	■	■											
53	Cable	8 714 401 896 0				■	■	■	■											
54	Handle	8 716 012 555 0				■	■	■	■											

ZSC 24/28-3 MFK ZWC 24/28-3 MFK (E)	Pump/Tubes	5A
--	------------	-----------

Spare parts list



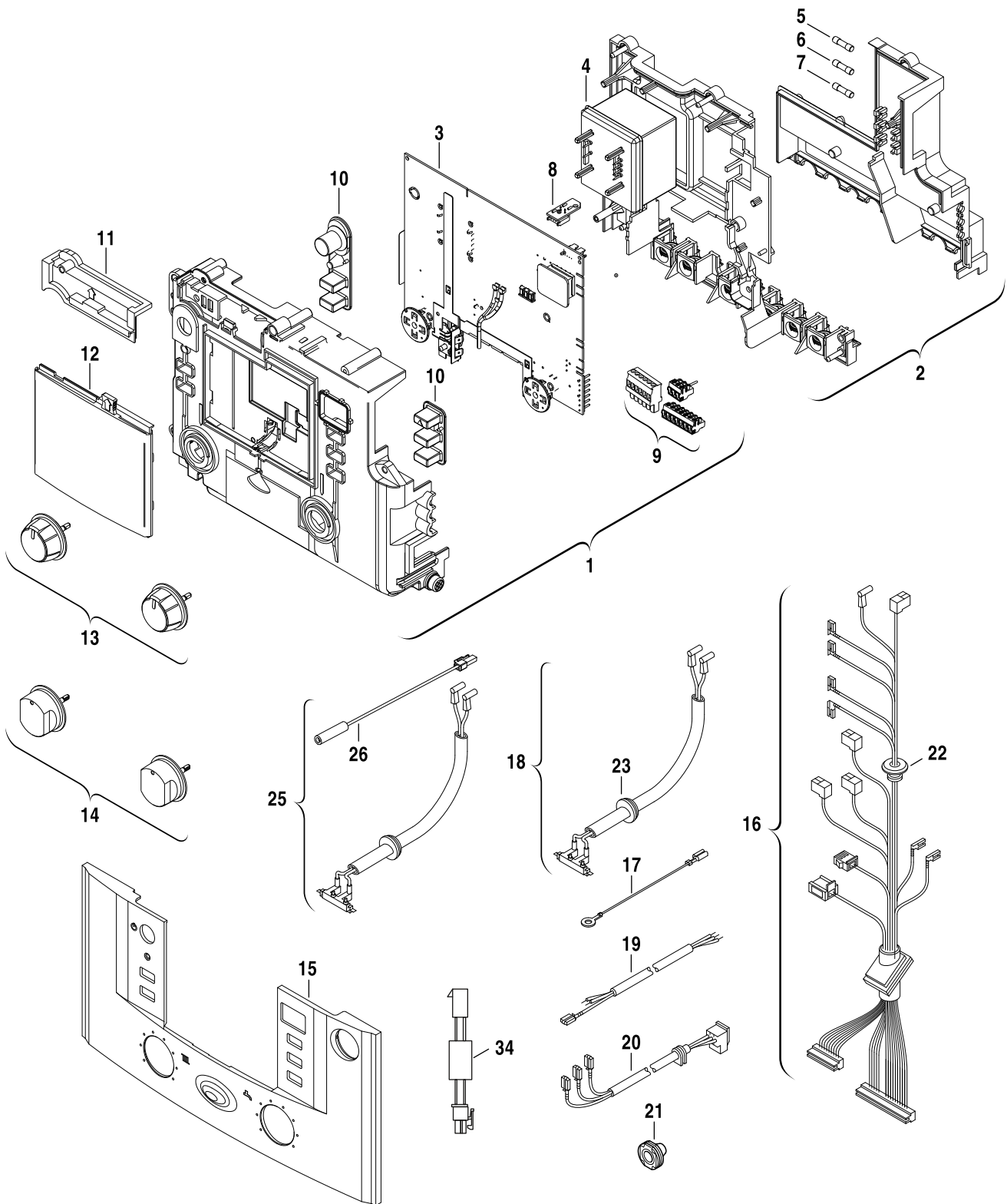
6720904780.AA/G

Pump/Tubes

ZSC 24/28-3 MFK
ZWC 24/28-3 MFK (E)

5B

Spare parts list



8738894167.ab.RO

Control box

ZSC 24/28-3 MFK
ZWC 24/28-3 MFK (E)

6

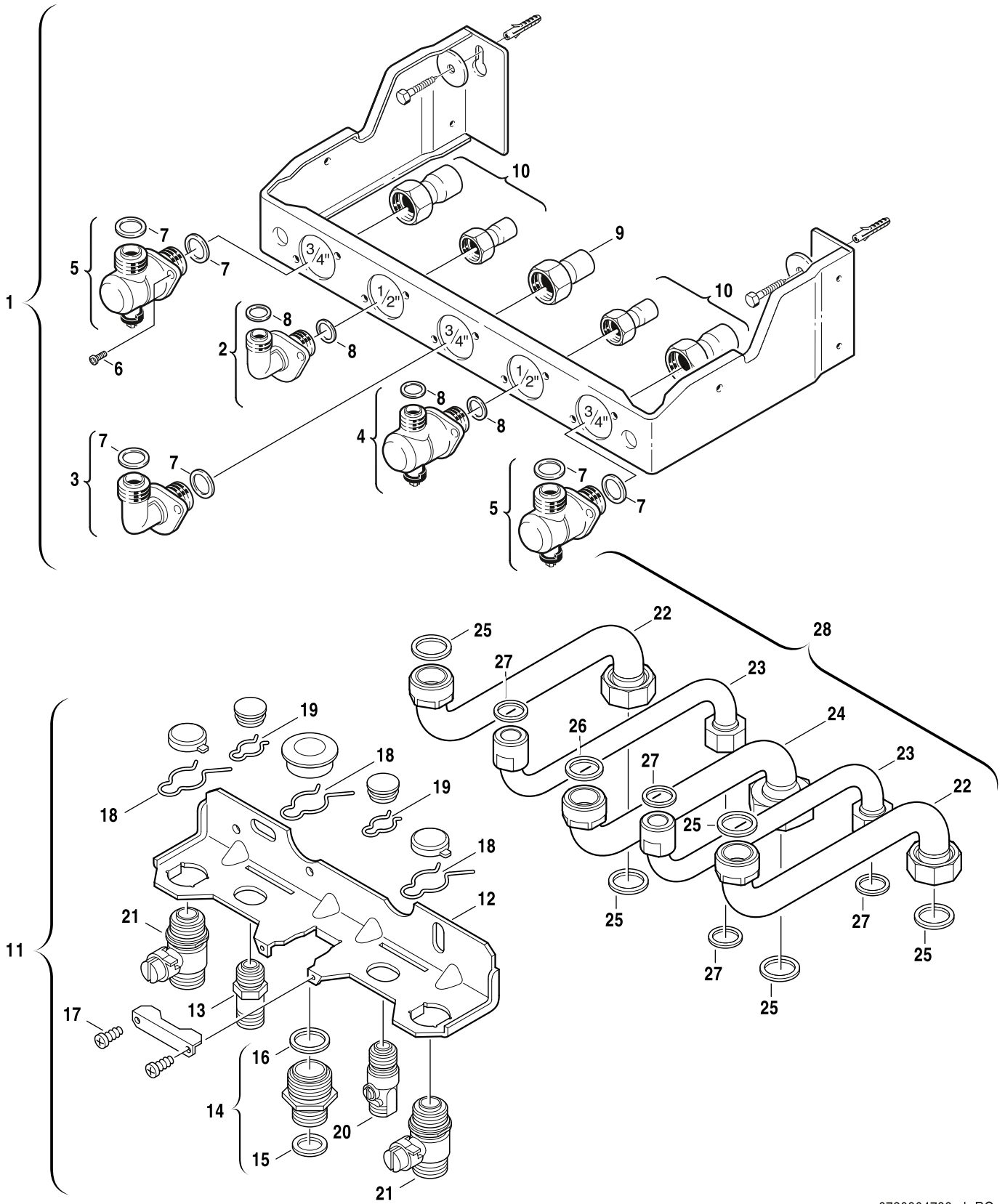
Pos	Description	Ordering no.							Remarks
			ZSC 24-3 MFK	ZSC 28-3 MFK	ZWC 24-3 MFK	ZWC 24-3 MFK E	ZWC 28-3 MFK	ZWC 28-3 MFK E	
1	Upper housing	8 716 011 349 0	■	■	■	■	■		
2	Backpanel	8 717 207 679 0	■	■	■	■	■		
3	Printed circuit GZT2c Skin	8 748 300 890	■	■	■	■	■		
4	Transformer	8 717 201 052 0	■	■	■	■	■		
5	Fusing element T2,5A (10x)	1 904 521 342 0	■	■	■	■	■		
6	Fusing element T0,5A (10x)	1 904 522 730 0	■	■	■	■	■		
7	Fusing element T1,6A (10x)	1 904 522 740 0	■	■	■	■	■		
8	Code plug 1506	8 714 431 506 0	■	■					
8	Code plug 1507	8 714 431 507 0	■	■					
8	Code plug 1516	8 714 431 516 0		■		■			
8	Code plug 1517	8 714 431 517 0		■		■			
8	Code plug 1550	8 714 431 550 0			■				
8	Code plug 1551	8 714 431 551 0			■				
8	Code plug 1552	8 714 431 552 0					■		
8	Code plug 1553	8 714 431 553 0					■		
9	Set of connectors	8 714 404 348 0	■	■	■	■	■		
10	Switch	8 716 011 350 0	■	■	■	■	■		
11	Cover	8 717 207 680 0	■	■	■	■	■		
12	Cover	8 711 000 302 0	■	■	■	■	■		
13	Rotary handle	8 712 000 129 0	■	■	■	■	■		
14	Rotary handle	8 712 000 129 0		■					
15	Cover	8 716 011 779 0	■	■	■	■	■		
16	Cable tree	8 716 011 045 0		■		■			
16	Cable tree	8 716 011 079 0	■	■					
16	Cable tree	8 718 648 505 0			■		■		
17	Cable	8 716 011 051 0	■	■	■	■	■		
18	Cable	8 714 401 970 0	■	■	■	■	■		
19	Power supply cord	8 704 401 032 0	■	■	■	■	■		
25	Ignition lead	8 716 012 157 0		■	■				
26	Cable	8 719 905 148 0		■	■				
34	Cable Combustion chamber NTC	8 737 604 222	■	■	■	■	■		

ZSC 24/28-3 MFK
ZWC 24/28-3 MFK (E)

Control box

6

Spare parts list



6720904788.ab.RO

Mounting plate

ZSC 24/28-3 MFK
ZWC 24/28-3 MFK (E)

7

Types of appliances

Appliance	Ordering no.	Country	Remarks
ZSC24-3MFK23S5292	7 716 704 355	Czechia	
ZSC28-3MFK23S5292	7 716 704 357	Czechia	
ZWC24-3MFK23S5292	7 716 010 136	Czechia	
ZSC24-3MFK23S6192	7 716 704 374	Estonia,Latvia,Lithuania	
ZSC28-3MFK23S6192	7 716 704 376	Estonia,Latvia,Lithuania	
ZWC 24-3 MFK E 23 S6192	7 736 900 737	Estonia,Latvia,Lithuania	
ZWC 28-3 MFK E 23 S6192	7 736 900 732	Estonia,Latvia,Lithuania	
ZWC24-3MFK23S6192	7 716 704 491	Estonia,Latvia,Lithuania	
ZWC28-3MFK23S6192	7 716 704 371	Estonia,Latvia,Lithuania	
ZSC24-3MFK23S5392	7 716 704 316	Poland	
ZSC28-3MFK23S5392	7 716 704 318	Poland	
ZWC 24-3 MFK E 23 S5392	7 736 900 729	Poland	
ZWC24-3MFK23S5392	7 716 704 311	Poland	
ZWC28-3MFK23S5392	7 716 704 313	Poland	
ZSC24-3MFK23S7100	7 716 704 352	Ukraine	
ZWC28-3MFK23S7192	7 716 704 349	Ukraine	



Bosch Thermotechnik GmbH
Junkersstr. 20-24
D-73249 Wernau / Germany