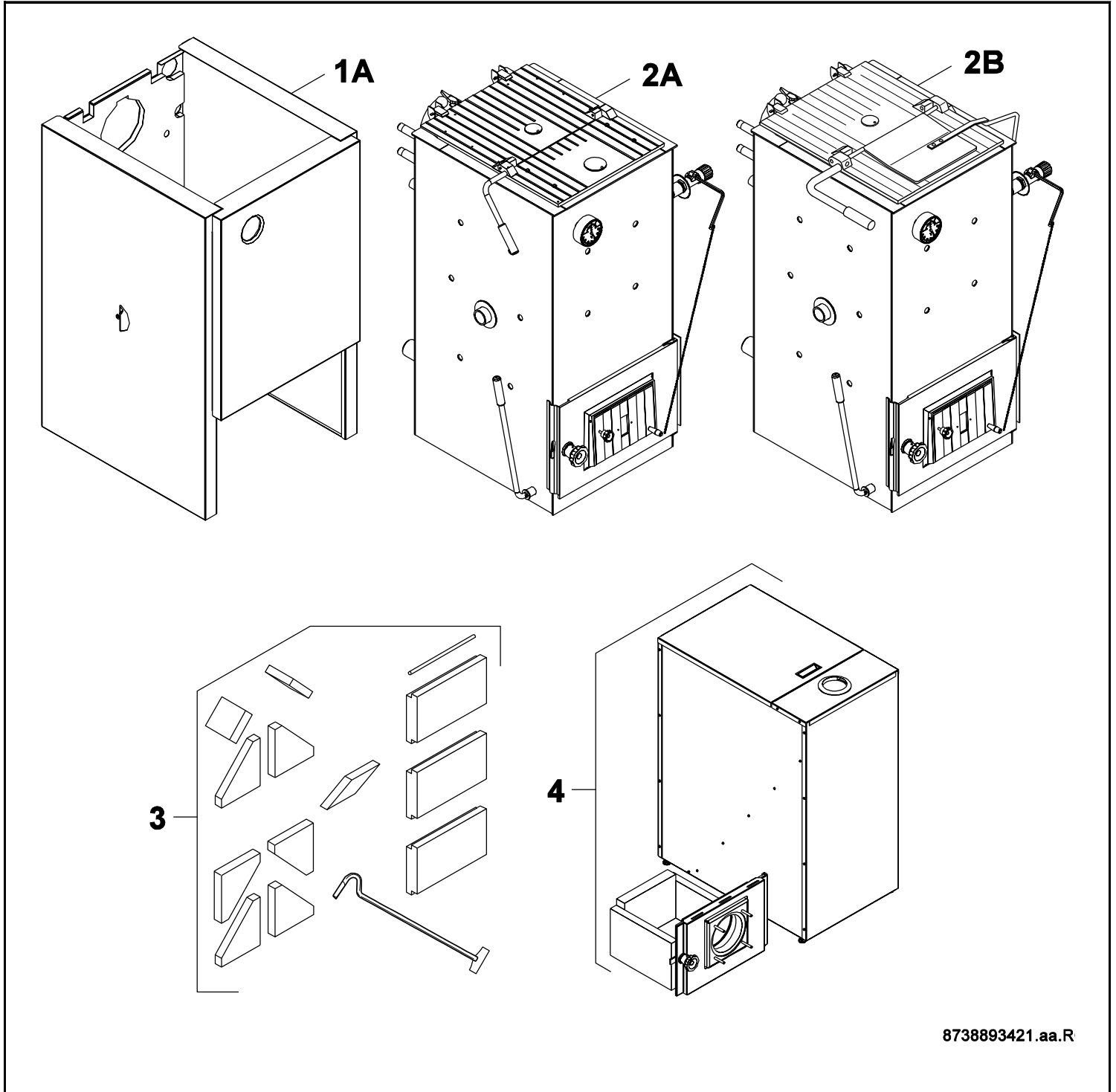


DOR F CZ



8738893421.aa.R



[de] Wichtige Hinweise zur Installation/Montage

Die Installation/Montage muss durch eine für die Arbeiten zugelassene Fachkraft unter Beachtung der geltenden Vorschriften erfolgen.

[en] Important notes on installation/assembly

The installation/assembly must be carried out by a professional who is authorised to do the work, and with due regard to the relevant regulations.

[fr] Instructions importantes pour l'installation/le montage

L'installation/le montage doit être effectué(e) par un spécialiste qualifié pour les opérations concernées et dans le respect des prescriptions applicables.

[bg] Важни указания във връзка с инсталацията/монтажа

Инсталацията/монтажът трябва да се извършва от лицензиран за работите специалист в съответствие с приложимите разпоредби.

[cs] Důležité pokyny k instalaci/montáži

Instalaci/montáž musí při dodržení platných předpisů provést odborný pracovník s příslušným oprávněním pro tyto práce.

[da] Vigtige anvisninger til installationen/monteringen

Installationen/monteringen skal foretages af en godkendt installatør under overholdelse af de gældende forskrifter.

[el] Σημαντικές υποδείξεις για την εγκατάσταση/συναρμολόγηση

Η εγκατάσταση/συναρμολόγηση πρέπει να πραγματοποιείται από εξουσιοδοτημένο για τις εργασίες αυτές τεχνικό προσωπικό, το οποίο θα πρέπει να φροντίζει ώστε να τηρούνται οι ισχύουσες διατάξεις.

[es] Indicaciones importantes para instalación/montaje

La instalación/el montaje lo debe realizar personal especializado autorizado para los trabajos, respetando las prescripciones vigentes.

[et] Olulised juhised paigaldamiseks/montaažiks

Paigaldamist/montaaži tohib läbi viia selleks volitusi omav spetsialist, arvestades kehtivaid nõudeid.

[fi] Belangrijke aanwijzingen betreffende de installatie/montage

De installatie/montage moet worden uitgevoerd door een voor de werkzaamheden geautoriseerde installateur. Hij moet rekening houden met de geldende voorschriften.

[fi] Tärkeitä asennus- ja kokoonpano-ohjeita

Näihin töihin hyväksytyn ammattiasentajan pitää suorittaa asennus- ja kokoonpanotyöt voimassa olevien määräysten mukaisesti.

[hu] Fontos tudnivalók az installáláshoz/szereléshez

Az installálás/szerelés egy, a munkákra felhatalmazott szakembernek kell végeznie, az érvényes előírások figyelembevételével.

[it] Avvertenze importanti per l'installazione/il montaggio

L'installazione/il montaggio deve aver luogo ad opera di una ditta specializzata ed autorizzata in osservanza delle disposizioni vigenti.

[he] מניפולציות חיוניות לביצוע התקנת/התקנת המוצר

התקנת המוצר/התקנת המוצר חייבת להיעשות על ידי מומחה מוסמך, המעריך את המצב ומבטיח את ביצוע התקנת המוצר בצורה נכונה.

[lt] Svarbios instaliavimo ir (arba) montavimo nuorodos

Instaliuoti ir montuoti, laikantis galiojančių taisyklių, leidžiama kvalifikuotiems specialistams, kurie buvo įgalioti šiems darbams atlikti.

[lv] Svarīgi norādījumi par iekārtas uzstādīšanu / montāžu

Iekārtas uzstādīšanu/montāžu ir jāveic specializētam sertificētam speciālistam, ievērojot spēkā esošos noteikumus.

[nl] Belangrijke aanwijzingen betreffende de installatie/montage

De installatie/montage moet worden uitgevoerd door een voor de werkzaamheden geautoriseerde installateur rekening houdend met de geldende voorschriften.

[no] Viktig informasjon om installasjon/montering

Installasjonen/monteringen skal gjennomføres av autoriserte installatører, og gjeldende forskrifter skal følges.

[pl] Ważne wskazówki dotyczące instalacji/montażu

Instalacja/montaż muszą być wykonane przez uprawnionego do tego rodzaju prac specjalistę przy zachowaniu obowiązujących przepisów.

[pt] Indicações importantes relativas à instalação/montagem

A instalação/montagem deve ser efetuada por um técnico especializado com qualificações para estes trabalhos, tendo em atenção os regulamentos em vigor.

[ro] Indicații importante privind instalarea/montajul

Instalarea/montajul trebuie realizate de către un specialist autorizat pentru lucrările respective, respectându-se prescripțiile valabile.

[ru] Важные указания по подключению/монтажу

Подключение/монтаж должны выполнять специалисты, имеющие допуск к выполнению таких работ, при соблюдении действующих норм и правил.

[sk] Dôležité pokyny týkajúce sa inštalácie/montáže

Inštaláciu/montáž musí realizovať odborník s oprávnením na výkon týchto prác, pričom musí dodržiavať platné predpisy.

[sl] Pomembni napotki za namestitvev/montažo

Namestitvev/montažo mora izvesti strokovnjak, pristojen za tovrstna dela, ob upošte vanju veljavnih predpisov.

[sr] Važna uputstva za ugradnju i montažu

Ugradnju i montažu moraju da obave samo stručna lica ovlašćena za izvođenje takvih radova koja će poštovati važeće propise.

[sv] Viktiga anvisningar för installation/montering

Installationen/monteringen måste utföras av en behörig och fackkunnig person enligt gällande föreskrifter.

[tr] Kurulum/Montaj ile ilgili önemli uyarılar

Kurulum/Montaj çalışmaları sadece yetkili bayiler tarafından aşağıda belirtilen talimatlar dikkate alınarak yapılmalıdır.

[uk] Важливі вказівки щодо установки/монтажу

Установку/монтаж мають здійснювати фахівці, що мають дозвіл на проведення цих робіт, із дотримання чинних приписів.

[zh] 安装方面的重要提示

必须由受到许可承担该项工作的专业人员遵照相关法规进行安装。

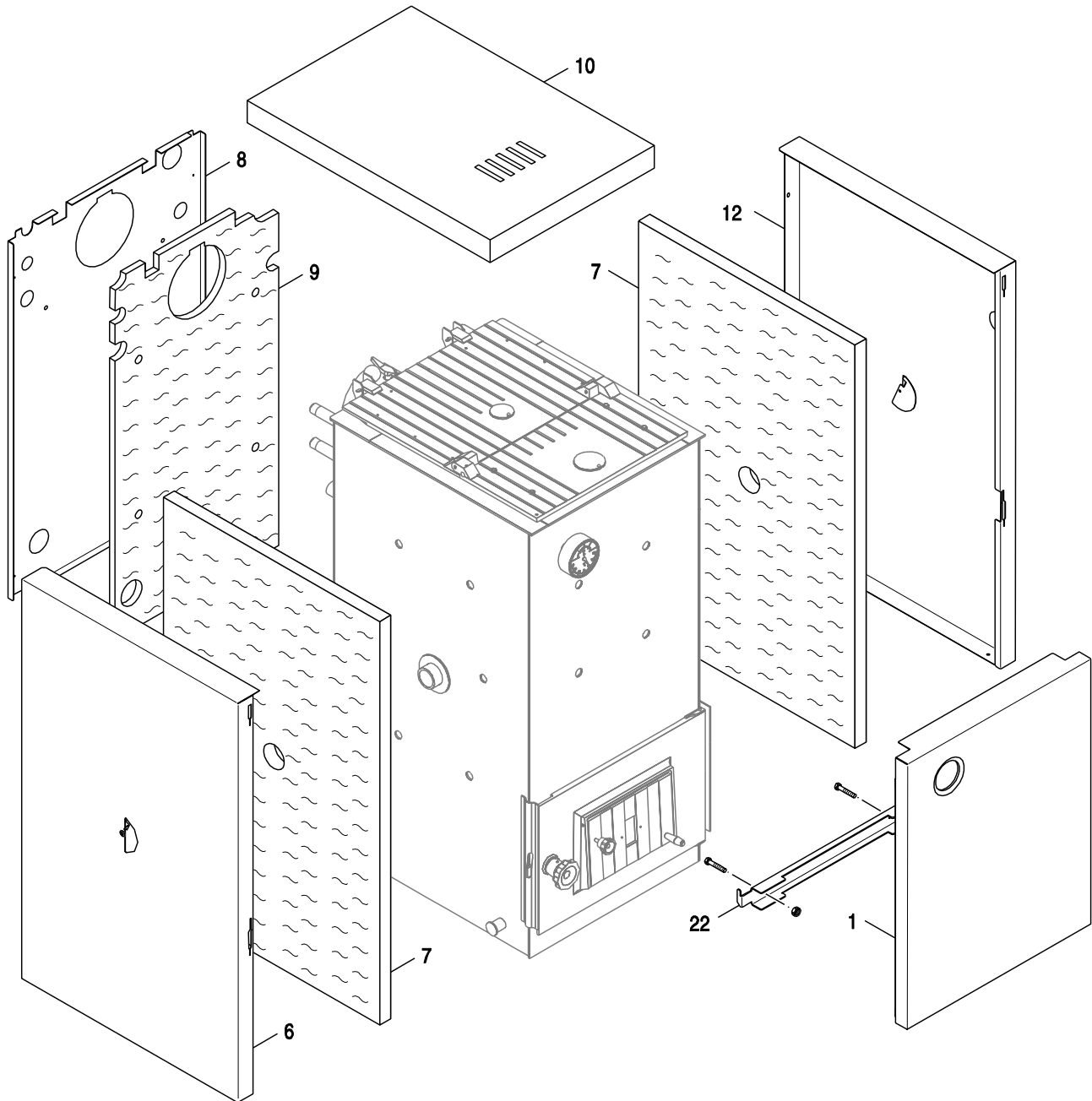
[ar] ملاحظات هامة للتثبيت/التجميع

يجب أن يتم التثبيت/التجميع من قبل متخصص مصرح له بالعمل، مع مراعاة اللوائح السارية.

[fa] تذکرات مهم درباره نصب/مونتاژ

نصب/مونتاژ باید توسط فردی حرفه ای که مجاز به انجام این کار است، و همچنین با توجه کامل به مقررات مربوطه انجام شود.

Spare parts list



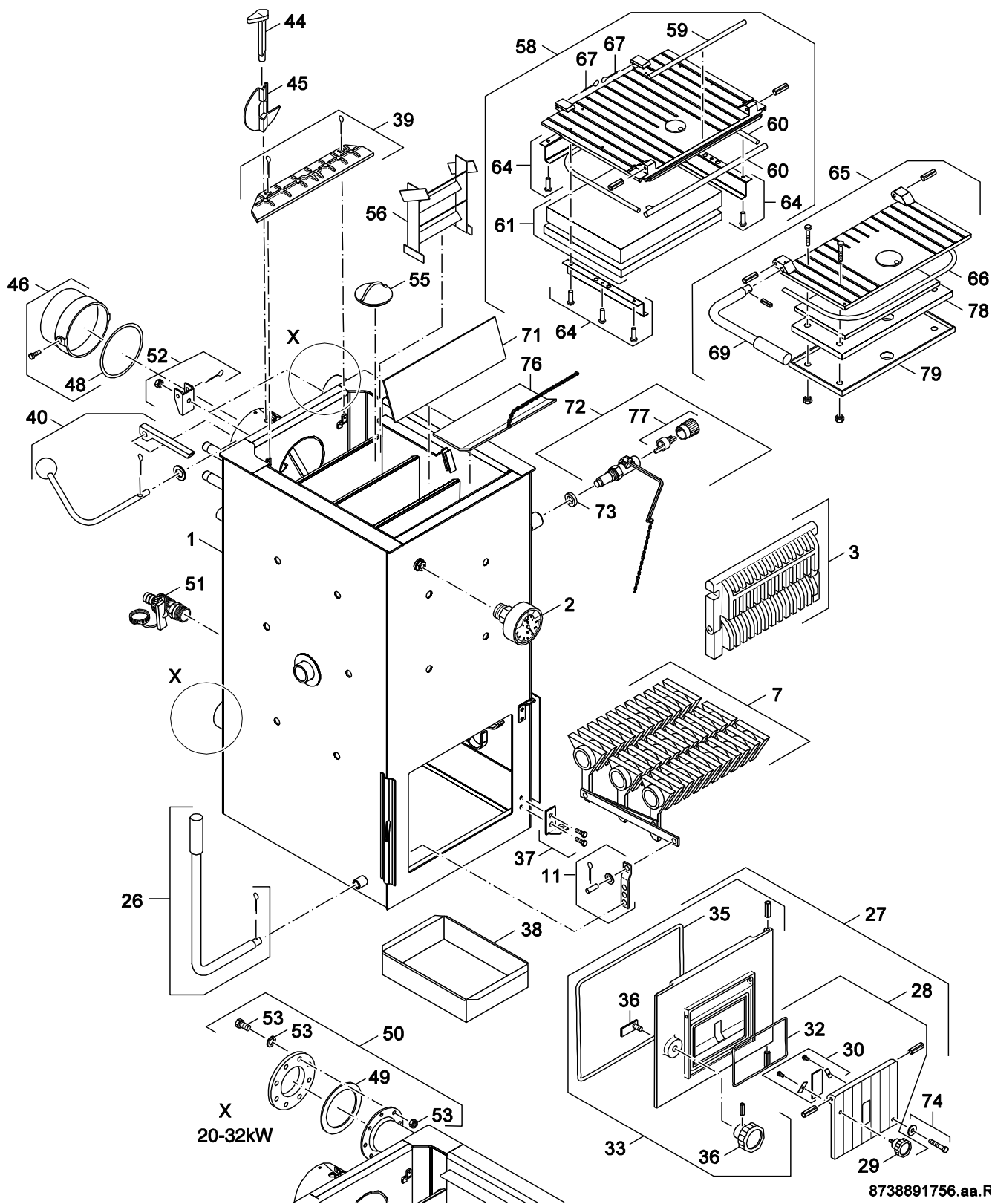
8738891674.ab.RO

Casing 12-32kW

DOR F CZ

1
A

Spare parts list



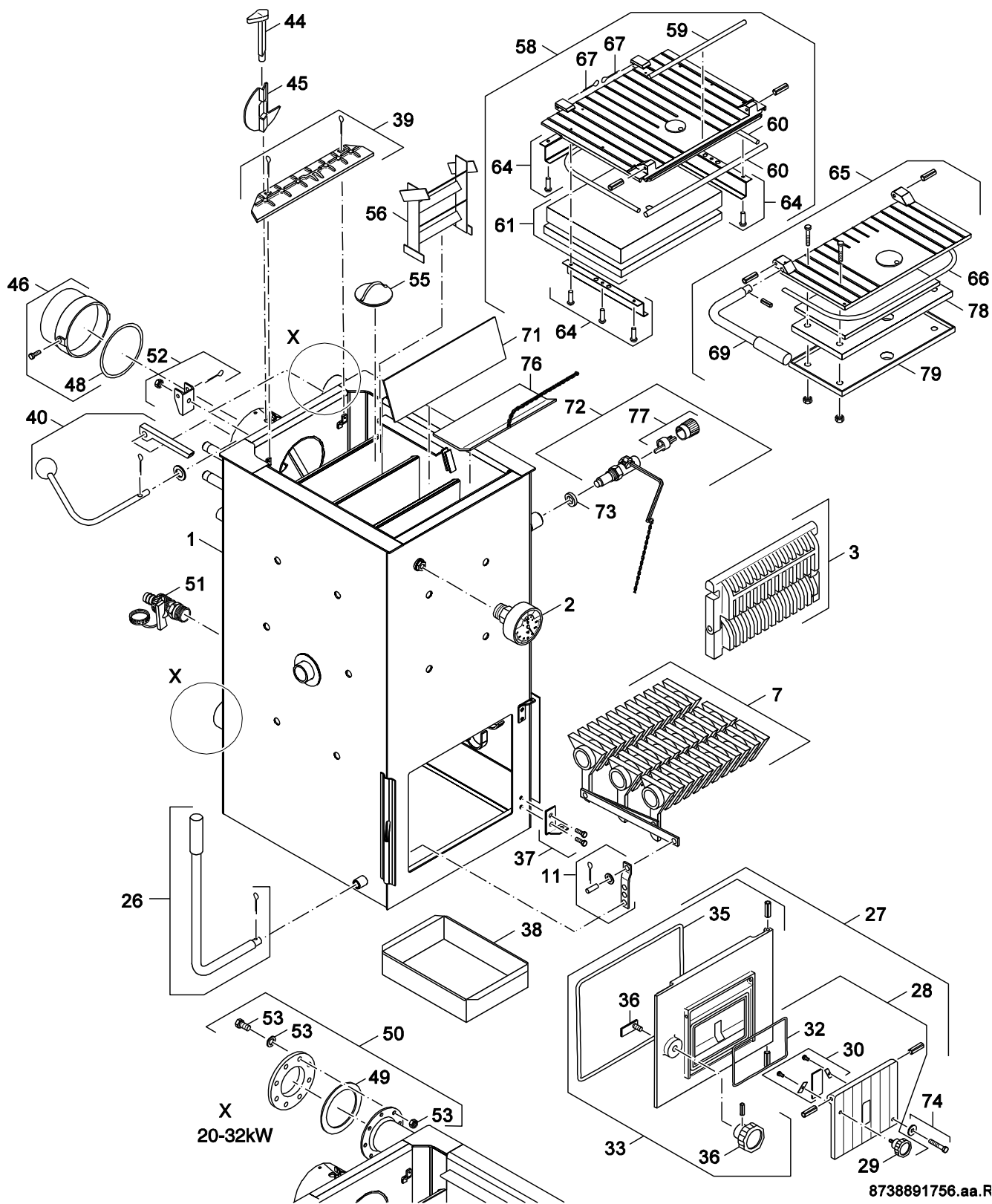
8738891756.aa.R

Boiler block DOR F 12-32kW CZ

DOR F CZ

2
A

Spare parts list



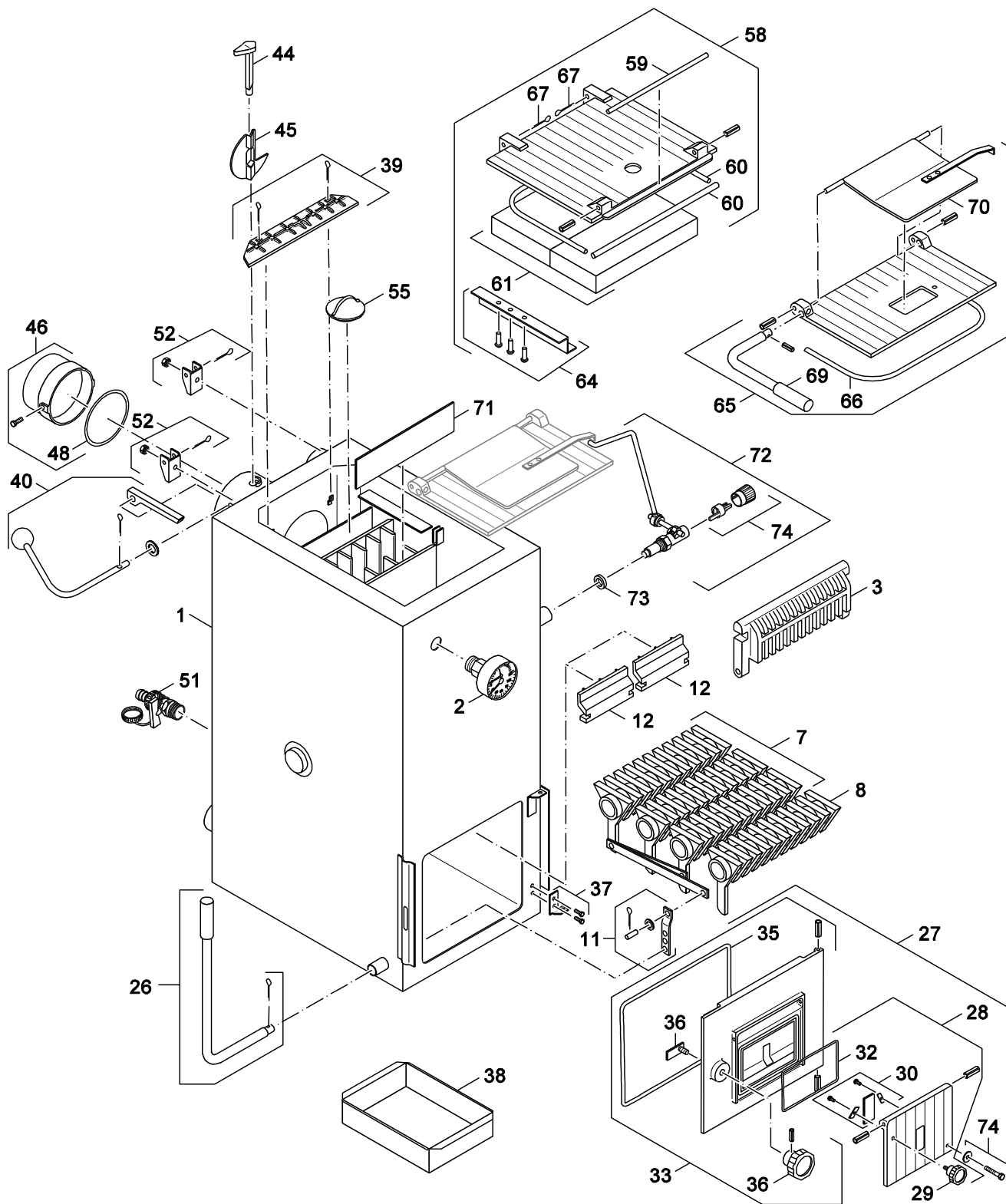
8738891756.aa.R

Boiler block DOR F 12-32kW CZ

DOR F CZ

2
A

Spare parts list



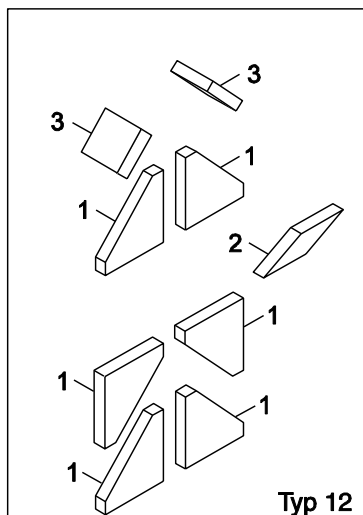
8738893419.aa.R

Boiler block DOR F 12-32kW

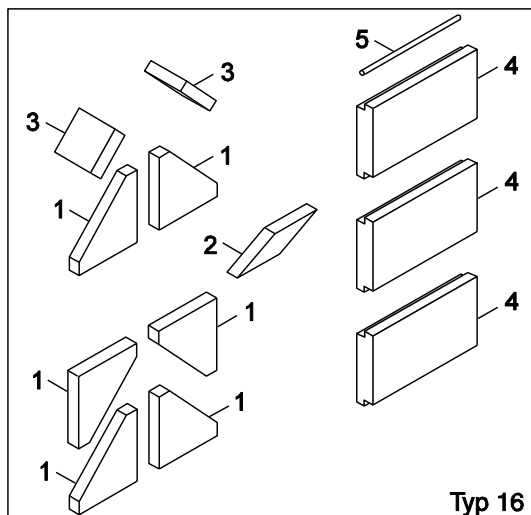
DOR F CZ

2
B

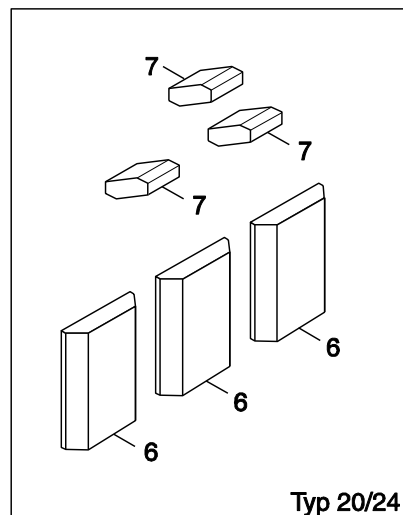
Spare parts list



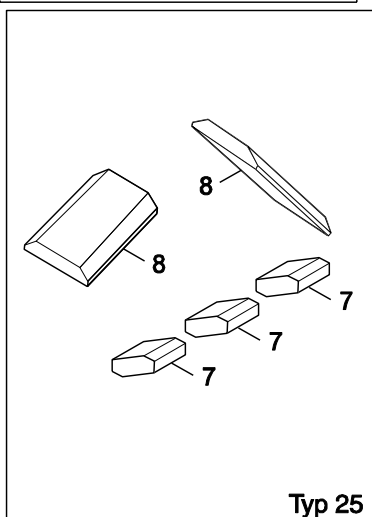
Typ 12



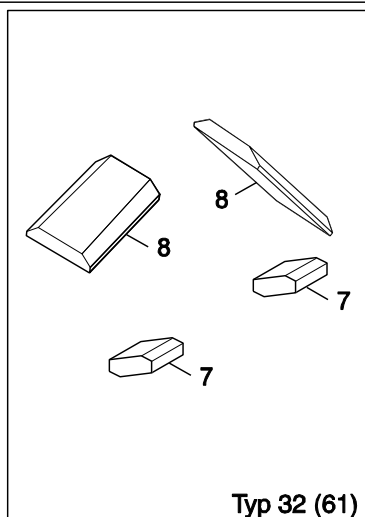
Typ 16



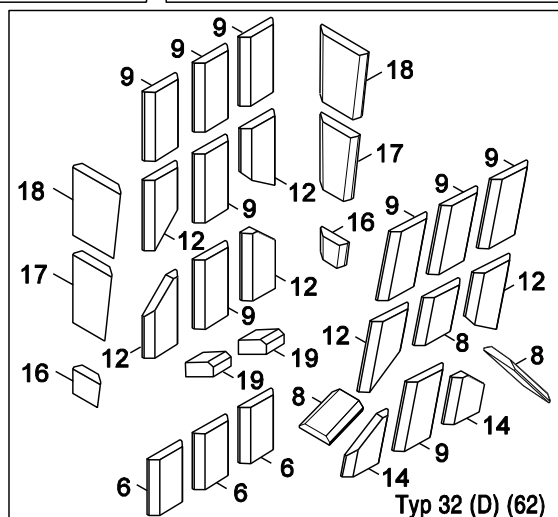
Typ 20/24



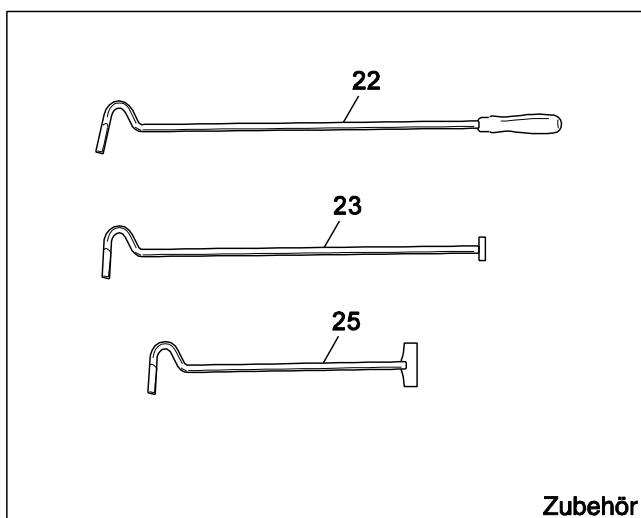
Typ 25



Typ 32 (61)



Typ 32 (D) (62)



Zubehör

8738893420.aa.R

Accessories

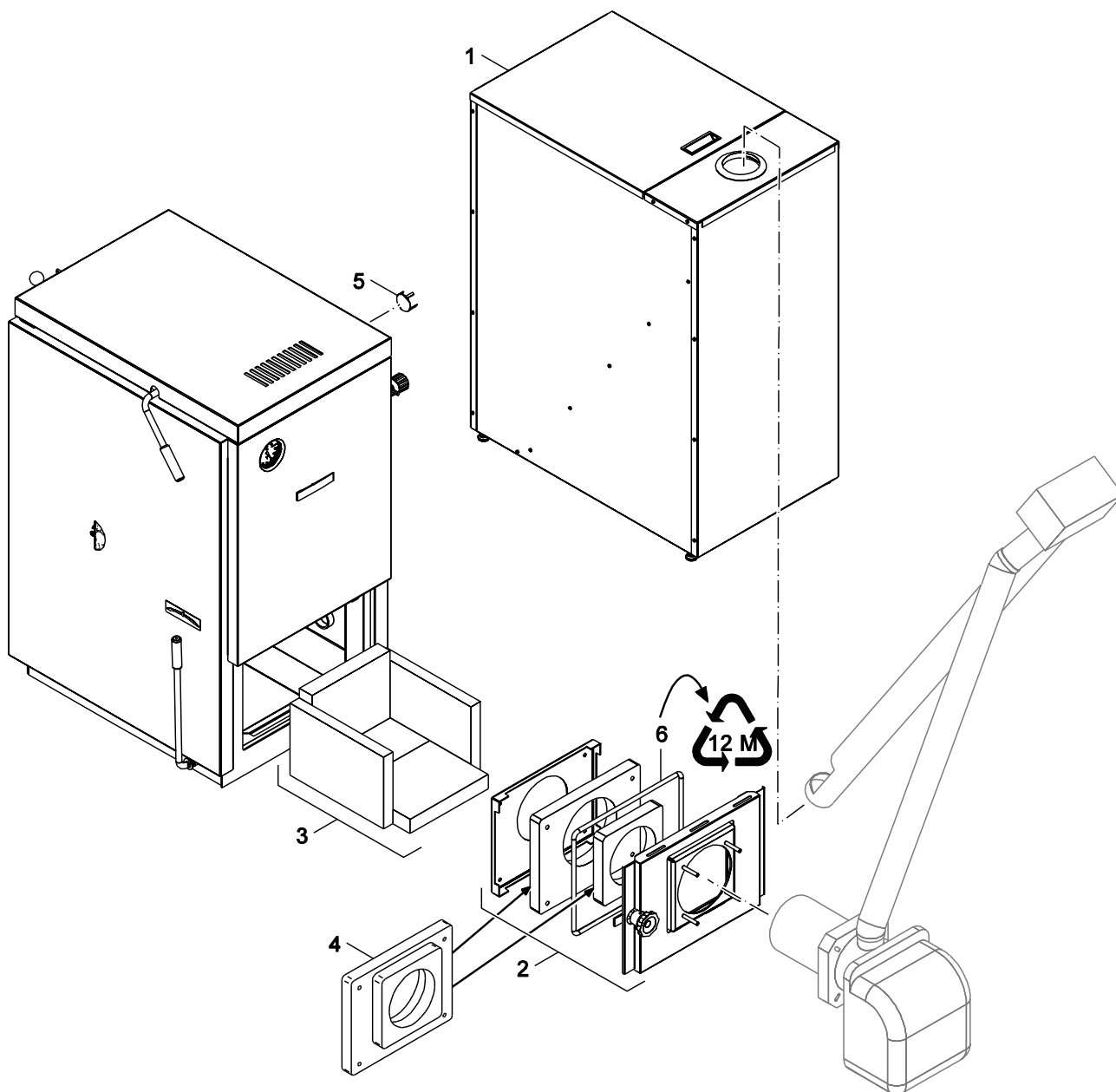
DOR F CZ

Pos	Description	Ordering no.	PG	DOR F 12	DOR F 16	DOR F 20	DOR F 24	DOR F 25 MAX	DOR F 32	DOR F 32D CZ																Remarks																	
1	Fire brick 808/93	8 739 930 334 0	10	■	■																																						
2	Fire brick 808/95	8 739 930 335 0	10	■	■																																						
3	Fire brick 808/94	8 739 930 336 0	11	■	■																																						
4	Fire brick	8 738 119 602 0	36		■																																						
5	Packing cord 20x20x260, 16kW	8 739 930 338 0	16		■																																						
6	Fire brick 818/102	8 739 930 339 0	12			■	■			■																																	
7	Fire brick 815/94	8 739 930 340 0	10			■	■	■	■																																		
8	Fire brick 817/133	8 739 930 341 0	10					■	■	■																																	
9	Fire brick 817/116	8 739 930 342 0	11							■																																	
12	Fire brick 817/76 (2x)	8 739 930 345 0	11							■																																	
14	Fire brick 817/75,76 (2x)	8 739 930 347 0	11							■																																	
16	Fire brick 806/172	8 739 930 349 0	16							■																																	
17	Fire brick 806/171	8 739 930 350 0	24							■																																	
18	Fire brick 806/170	8 739 930 351 0	24							■																																	
19	Fire brick 806/109	8 739 930 352 0	17							■																																	
22	Fire poker	8 739 930 172 0	21	■	■	■	■	■	■																																		
23	Ash scraper	8 739 930 358 0	22	■	■																																						
23	Ash scraper	8 739 930 359 0	23					■	■																																		
25	Ash scraper	8 739 930 363 0	24	■	■																																						
25	Ash scraper	8 739 930 364 0	24			■	■	■	■																																		

DOR F CZ

Accessories

Spare parts list



8738892911.aa.R

installation set automat

DOR F CZ

4

Types of appliances

Appliance	Ordering no.	Country	S-Nr.	Remarks
IK DOR20-24 Bado	8 738 104 123	Bulgaria,Croatia,Czech Republic,Poland,S		
IK DOR25-32 Bado	8 738 104 121	Bulgaria,Croatia,Czech Republic,Poland,S		
Montage-Set Automat 20-24k	8 738 103 041	Croatia,Czech Republic,Poland,Serbia,Slo		
Montage-Set Automat 45D	8 718 597 046	Croatia,Serbia		
DOR F 12 CZ	7 738 500 347	Czech Republic		
DOR F 16 CZ	7 738 500 348	Czech Republic		
DOR F 20 CZ	7 738 500 349	Czech Republic		
DOR F 24 CZ	7 738 500 350	Czech Republic		
DOR F 25 MAX CZ	7 738 500 351	Czech Republic		
DOR F 32 CZ	7 738 500 352	Czech Republic		
DOR F 32D CZ	7 738 500 536	Czech Republic		
Montage-Set < 32kW	8 738 127 312	Czech Republic,Poland,Slovakia		



Bosch Termotechnika s.r.o
CZ-14000 Praha / Czech Republic