



Návod k instalaci, obsluze a údržbě

Logamax

U032-24 K


Obsah

1	Vysvětlení symbolů a bezpečnostní pokyny	3	7	Nastavení plynu	18
1.1	Použité symboly	3	7.1	Tovární nastavení	18
1.2	Bezpečnostní pokyny	3	7.2	Servisní režim	18
2	Údaje o kotli	4	7.3	Výkon k ohřevu teplé vody (Jmenovitý tepelný příkon)	19
2.1	Prohlášení o shodě s předpisy EU	4	7.3.1	Metoda nastavení přetlaku na tryskách hořáku	19
2.2	Přehled typů	4	7.3.2	Volumetrická metoda nastavení	20
2.3	Rozsah dodávky	4	7.4	Topný výkon	20
2.4	Popis přístroje	4	7.4.1	Metoda nastavení přetlaku na tryskách	20
2.5	Speciální příslušenství (viz také ceník)	4	7.4.2	Volumetrická metoda nastavení	21
2.6	Rozměry	5	7.5	Přestavba na jiný typ plynu	21
2.7	Konstrukční pořadí kotle U032.. K	6	8	Údržba	22
2.8	Elektrické vedení	7	8.1	Činnost při pravidelné údržbě	22
2.9	Popis funkce	7	8.2	Vypouštění topného systému	23
2.9.1	Vytápění	7	8.3	Opětovné uvedení do provozu po údržbě	23
2.9.2	Teplá voda TV	7	9	Poruchy	24
2.9.3	Čerpadlo	8			
2.10	Expanzní nádrž	8			
2.11	Technické údaje	9			
3	Předpisy	10			
4	Instalace (kapitola určená pouze kvalifikovanému personálu)	10			
4.1	Důležitá upozornění	10			
4.2	Umístění přístroje	11			
4.3	Minimální vzdálenosti	11			
4.4	Upevnění nástěnné závěsné lišty a případně montážní připojovací lišty (příslušenství č. 1026)	11			
4.5	Instalace potrubí	11			
4.6	Instalace přístroje	12			
4.7	Instalace podhledového krytu pro doplňky	13			
4.8	Kontrola přípojů	14			
5	Elektrické zapojení (kapitola určená pouze kvalifikovanému personálu)	15			
5.1	Připojení kotle	15			
5.2	Připojení regulátoru vytápění	15			
6	Uvedení do provozu	16			
6.1	Před uvedením do provozu	17			
6.2	Zapnutí/vypnutí přístroje	17			
6.3	Zapnutí topného režimu	17			
6.4	Regulace topného systému pomocí pokojového termostatu	17			
6.5	Teplota teplé vody a průtok (U032.. K modely)	18			
6.6	Letní režim (pouze teplá voda)	18			
6.7	Protizámrazová ochrana	18			
6.8	Ochrana čerpadla proti zablokování	18			
6.9	Diagnostika poruch	18			

1 Vysvětlení symbolů a bezpečnostní pokyny

1.1 Použité symboly


Výstražné pokyny

	Výstražná upozornění uvedená v textu jsou označena výstražným trojúhelníkem. Signální výrazy navíc označují druh a závažnost následků, které mohou nastat, nebudou-li dodržena opatření k odvrácení nebezpečí.
---	--

Následující signální výrazy jsou definovány a mohou být použity v této dokumentaci:

- **OZNÁMENÍ** znamená, že může dojít k materiálním škodám.
- **UPOZORNĚNÍ** znamená, že může dojít k lehkým až středně těžkým poraněním osob.
- **VAROVÁNÍ** znamená, že může dojít ke vzniku těžkých až život ohrožujících poranění osob.
- **NEBEZPEČÍ** znamená, že vzniknou těžké až život ohrožující újmy na zdraví osob.

Důležité informace

	Důležité informace neobsahující ohrožení člověka nebo materiálních hodnot jsou označeny vedle uvedeným symbolem.
---	--

Další symboly

Symbol	Význam
▶	požadovaný úkon
→	odkaz na jiné místo v dokumentu
•	výčet/položka seznamu
-	výčet/položka seznamu (2. rovina)

Tab. 1

1.2 Bezpečnostní pokyny

Při zápachu plynu:

- ▶ Uzavřít plynový kohout.
- ▶ Otevřít okna.
- ▶ Nemanipulovat s elektrickými spínači.
- ▶ Uhasit otevřené ohně.
- ▶ Odjinud okamžitě zavolat servisní firmu nebo plynářskou pohotovostní službu.

Při zápachu spalin:

- ▶ Vypnout kotel.
- ▶ Otevřít okna a dveře
- ▶ Informovat servisní firmu.

Instalace, přestavba

- ▶ Údržbu kotle svěřit pouze autorizované odborné firmě (viz. smlouva o údržbě).
- ▶ Nepozměňovat díly vedení spalin.
- ▶ Při provozu závislém na vzduchu z místnosti: neuzavírat a nezmenšovat větrací otvory ve dveřích, oknech a zdech. Při vestavbě spárotěsných oken musí zůstat zajištěn přísun vzduchu pro spalování.
- ▶ Před instalací přístroje a odtahu spalin zajistěte revize plynové přípojky a komínu.

Údržba

- ▶ Doporučení pro zákazníka: uzavřít smlouvu o údržbě s autorizovaným odborným servisem. Ročně nechat provést údržbu topného zařízení a jednou za rok až dva roky, v závislosti na místní kvalitě vody, údržbu zásobníku.
- ▶ Provozovatel kotle je zodpovědný za bezpečnost a vliv kotle na životní prostředí.
- ▶ Používat pouze originální náhradní díly!

Výbušné a snadno vznětlivé materiály

- ▶ V blízkosti kotle neskladujte a nepoužívejte žádné výbušné a snadno vznětlivé materiály, resp. hořlavé a těkavé látky (papír, ředidla, barvy atd.).

Vzduch pro spalování/vzduch místnosti

- ▶ K zábraně koroze musí být vzduch pro spalování/ vzduch v místnosti/ prostý agresivních látek (jako např. halogenových uhlovodíků, které obsahují chlorové nebo fluorové sloučeniny). Tím se zabrání korozi.

Instruktaž zákazníka

- ▶ Informovat zákazníka o způsobu činnosti kotle a proškolit ho v obsluze.
- ▶ Upozornit zákazníka, že nesmí provádět žádné změny nebo opravy.

Přeprava

- ▶ Při přepravě a skladování dodržujte značení na obalu spotřebiče. Nevystavujte spotřebič nárazům. Při přepravě a uskladnění nesmí teplota okolí klesnout pod bod mrazu z důvodu zbytkového obsahu vody v přístroji. Přepravovat a skladovat lze kotel při teplotách vyšších než 0 °C.

Při zatopení přístroje vodou

- ▶ Uzavřít plynový kohout přístroje.
- ▶ Odstavit spotřebič z provozu.
- ▶ Odpojit spotřebič od el. sítě.

Po obnovení podmínek přístupu ke spotřebiči a možnosti jeho vysušení a vyčištění, objednejte odbornou prohlídku a vysušení u Vašeho odborného servisní firmy BUDERUS. Po zatopení vodou nesmí být přístroj bez předchozího odborného ošetření servisním mechanikem BUDERUS uveden do provozu.

Po celou dobu předpokládané životnosti představuje spotřebič předvídatelný zdroj nebezpečí

- ▶ Zdroj požáru při nedodržení instalačních podmínek a vzdáleností a druhu uskladněných látek v blízkosti plynového spotřebiče.
- ▶ Zdroj úniku spalin a plynu při nedodržení pravidelných servisních prohlídek.
- ▶ Zdroj úrazu el. proudem a popálenin při svévolné nepovolené manipulaci v rozporu s tímto instalačním a obslužným návodem a při nedodržení instalačních podmínek.

Montáž

- ▶ Montáž a instalaci spotřebiče smí provádět odborná instalatérská firma s příslušným oprávněním, uvedení přístroje do provozu provádí pouze proškolení pracovníci uznaného servisního místa BUDERUS. Montážní pracovník je povinen svoji odbornost a způsobilost doložit provozovateli (uživateli) platným servisním průkazem BUDERUS.

Demontáž

- ▶ Po uplynutí životnosti spotřebiče se obraťte na Vaše smluvní servisní místo.

Důležité upozornění

- ▶ Při montáži a provozu zařízení dodržujte platné místní normy a předpisy. Zejména dodržujte veškeré ČSN, ČSN EN, TPG, zákony, vyhlášky a bezpečnostní předpisy s tím související.
- ▶ Změny návodu jsou vyhrazeny.

Obsluha

- ▶ Přístroj smí obsluhovat pouze osoba poučená a seznámená s tímto návodem k obsluze, v rozsahu daném úvodním poučením odborným servisním pracovníkem při uvádění kotle do provozu. Obsluhu nesmí provádět osoby nezletilé, nepoučené a bez znalostí tohoto návodu.
- ▶ Měnit parametry přístroje prvky obsluhy, nastavené odborným servisním pracovníkem při uvádění spotřebiče do provozu se nedoporučuje. Je zakázáno jakýmkoliv způsobem manipulovat s prvky pro nastavení parametrů kotle, které jsou přístupny po demontáži krytu a se kterými je oprávněn manipulovat výhradně odborný servis.
- ▶ Rovněž je zakázáno jakýmkoliv způsobem upravovat nebo měnit funkci dílů a celků kotle. Části odtahového zařízení nesmí být měněny nebo upravovány. Nedodržením těchto pokynů při provozu kotle po dobu jeho předpokládané životnosti může dojít k předvídatelnému nebezpečí ohrožení bezpečnosti provozu plynového spotřebiče.

2 Údaje o kotli

2.1 Prohlášení o shodě s předpisy EU

Identifikační číslo výrobku	CE 0085 BO 0216
Kategorie	II _{2H3+}
Typ	B ₂₂ , C ₁₂ , C ₃₂ , C ₄₂ , C ₅₂ , C ₆₂

Tab. 2

Tento kotel odpovídá platným požadavkům evropských směrnic 90/396 EWG, 92/42/EWG, 73/23/EWG, 89/336/EWG a popisu konstrukce uvedeném v Osvědčení konstrukčního vzoru EU.

2.2 Přehled typů

U032-24K

Tab. 3

[U] ústřední vytápění
 [032] S větrákem pro přetlakové větrání (kotelny)
 [24] topný výkon 24 kW
 [K] Se zabudovanou přípravou teplé vody
 Index udává skupinu plynu dle ČSN EN 437:

index	Wobbeho číslo	Typ plynu
23	12,7-15,2 kWh/m ³	skupina H
31	22,6-25,6 kWh/kg	Propan/butan

Tab. 4

2.3 Rozsah dodávky

- Závěsný plynový kotel pro ústřední vytápění
- Upevňovací prvky (šrouby a doplňky)
- Dokumentace spotřebiče
- Clony Ř 74, 75, 76, 78, 80 a 83 mm, nezbytné pro optimalizaci účinností a výkonu kotle.

2.4 Popis přístroje

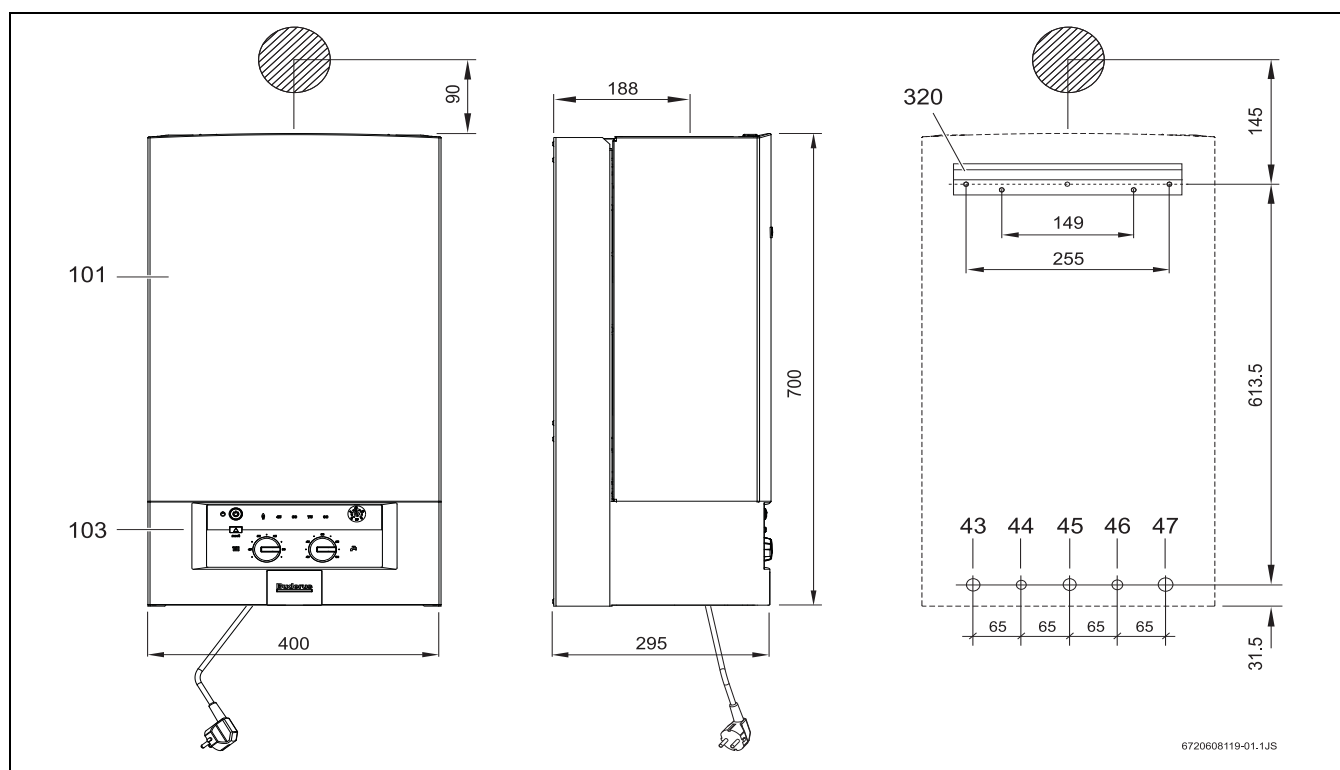
- Plynové zařízení k montáži na stěnu - závěsný kotel, nezávislý na přísávání vzduchu z místnosti
 - Typ U032-24 K kombinovaný přístroj pro vytápění i k ohřevu teplé vody průtokovým způsobem

- LCD displej se zobrazením hodnot teplot, provozu hořáku, závad, diagnostiky a provozu přístroje
- Atmosférický hořák pro zemní/zkapalněný plyn
- Elektronické zapalování
- Oběhové čerpadlo s odvodušňovacím ventilem
- Proměnný výkon k vytápění nezávisle na režimu ohřevu teplé vody
- Proměnný výkon k ohřevu teplé vody nezávisle na režimu vytápění
- Expanzní nádrž
- Čidlo teploty teplé vody
- Tlakoměr
- Bezpečnostní zařízení:
 - Kontrola plamene (ionizační elektroda)
 - Pojistný ventil (přetlak v topném okruhu)
 - Bezpečnostní omezovač teploty
 - Kontrola odtahu spalin
- Elektrické připojení: 230 V, 50 Hz

2.5 Speciální příslušenství (viz také ceník)

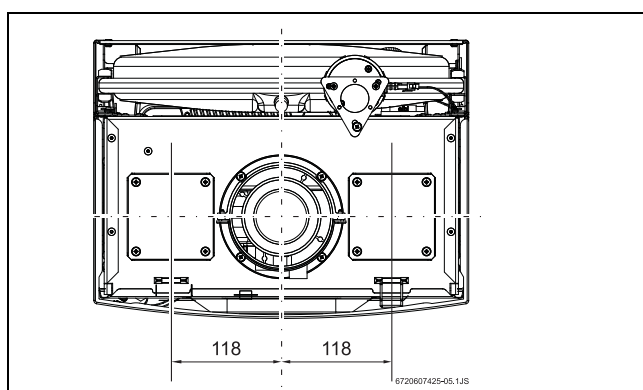
- Přestavbová sada zemní plyn na kapalný plyn (a naopak)
- Předmontážní rám č.1008 a příslušenství pro připojení kotle a potrubí
- Připojovací kolínka č.1026
- Příslušenství pro odtah spalin o průměru 60/100 mm
- Příslušenství pro dělený odtah spalin o průměru 80/80 mm

2.6 Rozměry



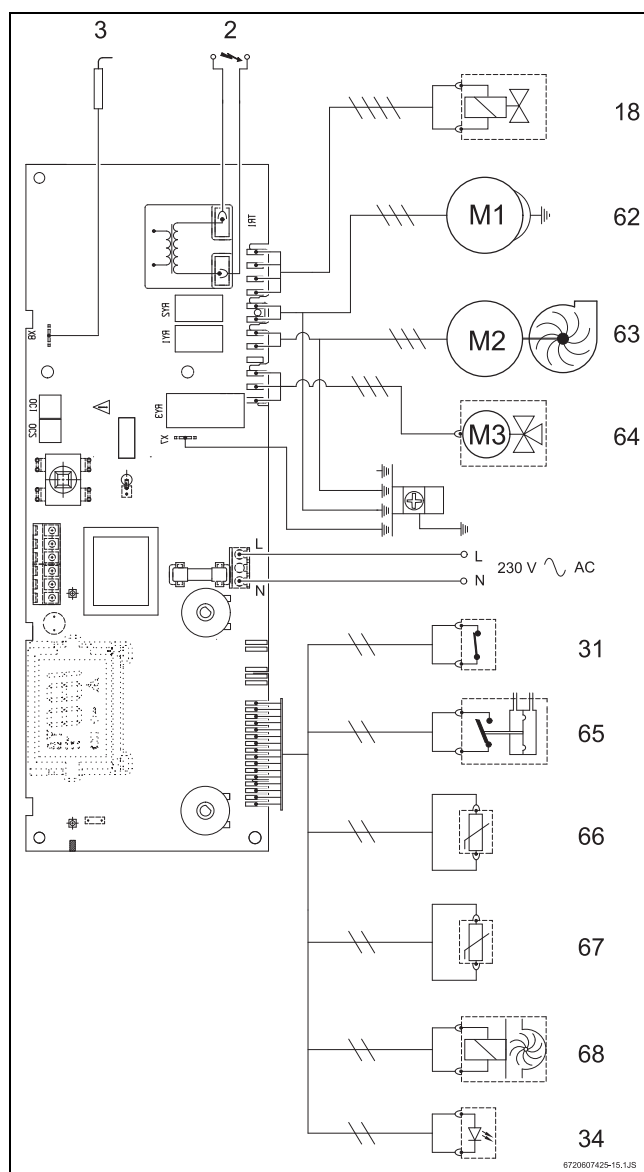
Obr. 1

- [43] Výstup topné vody (3/4")
- [44] Výstup TV (1/2")
- [45] Vstup plynů (3/4")
- [46] Vstup SV (1/2")
- [47] Vratka topného okruhu (3/4")
- [101] Opláštění
- [103] Ovládací panel
- [320] Upevňovací nosník kotle na stěnu



Obr. 2 Půdorys

2.8 Elektrické vedení



Obr. 4

- [2] Zapalovací elektroda
- [3] Ionizační elektroda
- [18] Plynová armatura
- [31] Omezovač teploty (STB)
- [34] LED dioda
- [62] Oběhové čerpadlo s odvodušňovacím ventilem
- [63] Ventilátor
- [64] Motor třícestného ventilu
- [65] Spínač rozdílu tlaku - spínač diferenčního tlaku
- [66] Čidlo teploty náběhu topné vody (NTC)
- [67] Čidlo teploty ve výtoku TV (NTC)
- [68] Snímač průtoku teplé vody (U032 .. K)

2.9 Popis funkce

2.9.1 Vytápění

Pokud je požadavek na vytápění od prostorového/pokojového termostatu:

- Čerpadlo oběhu se uvede do chodu (Obr. 4, [62]).
- Motor 3cestného ventilu (Obr. 4, [64]) otevírá okruh vytápění (Obr. 4, [56]).

Řídicí jednotka aktivuje zapalovací systém při otevření plynové armatury (Obr. 4, [18]):

- Vysokonapěťové jiskry se vytváří na obou zapalovacích elektrodách (Obr. 4, [2]), které zapalují směs plynu a vzduchu.
- Ionizační elektroda (Obr. 4, [3]) kontroluje stav plamene.

Bezpečnostní vypnutí při překročení bezpečnostního časového limitu

Pokud se během stanoveného bezpečnostního intervalu (8 s) neobjeví žádný plamen, provedou se ještě další dva zapalovací pokusy. Pokud nedojde k zapálení, provede se bezpečnostní odpojení.

Bezpečnostní odpojení zapříčiněné příliš vysokou náběhovou teplotou

Řídicí jednotka detekuje náběhovou teplotu pomocí čidla NTC (Obr. 4, [66]). V případě nadměrné teploty se provede bezpečnostní vypnutí:

- Omezovačem teploty (→Obr. 4, [31])

Přístroj lze znovu spustit po snížení náběhové teploty na 96 °C nebo nižší.

Pro opětovné spuštění přístroje po bezpečnostním odpojení:

- Stiskněte spínač reset () - tlačítko odblokování poruchy.

2.9.2 Teplá voda TV

Průtokový ohřev (U032-24 K)

Pokud je teplá voda odebírána, zasílá čidlo průtoku vody (Obr. 4, [68]) řídicí jednotce signál. Signál způsobí následující:

- Čerpadlo (Obr. 4, [62]) se uvede do chodu.
- Hořák se zapálí.
- 3cestný ventil (Obr. 4, [77]) přepne do sekundárního okruhu a uzavře okruh vytápění.

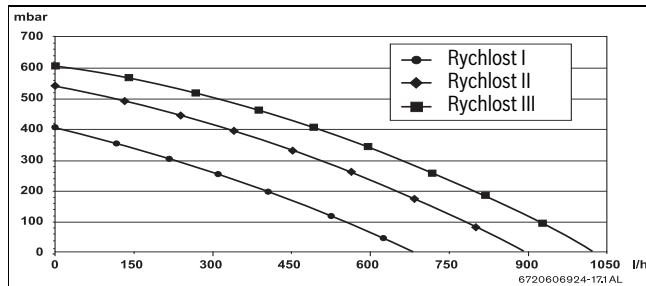
Řídicí jednotka detekuje teplotu náběhu pomocí čidla NTC (Obr. 4, [66]) a přizpůsobuje výkon v závislosti na aktuálních potřebách.

2.9.3 Čerpadlo

Pokud nebyl instalován žádný pokojový termostat ani spínací hodiny, spustí se čerpadlo pouze, pokud je zvolen režim vytápění nebo režim ohřevu TV.

Byl-li nainstalován pokojový termostat, spustí se čerpadlo, pokud:

- Pokojová teplota je nižší než nastavená na pokojovém termostatu .
- Kotel je v chodu a pokojová teplota je nižší než nastavená na pokojovém termostatu.
- Kotel je v naprogramovaném provozním režimu a teplota místnosti je nižší než nastavená teplota poklesu.



Obr. 5 Charakteristika čerpadla

2.10 Expanzní nádrž

Přístroj má expanzní nádrž s objemem 6 l a plnicím přetlakem 0,75 bar za účelem kompenzace zvýšení přetlaku v systému vlivem vzestupu teploty za provozu.

Při maximální teplotě topné vody 88 °C lze maximální objem vody v systému určit pomocí maximálního přetlaku v topném systému.

Max. tlak (bar)	0,5	0,6	0,7	0,8	0,9	1,0
Kapacita vody (l)	150	143	135	127	119	111

Tab. 5

Pro zvýšení kapacity:

- Otevřete plnicí ventil expanzní nádrže (→Obr. 3, [70]) a snižte plnicí přetlak až na 0,5 bar.

2.11 Technické údaje

	Jednotka	U032-24K
Výstup		
Teplá voda		
– Tepelný jmenovitý výkon	kW	7,0 - 24,0
– Tepelný jmenovitý příkon	kW	8,4 - 26,5
Ústřední vytápění		
– Tepelný jmenovitý výkon	kW	10,0 - 24,0
– Tepelný jmenovitý příkon	kW	11,9 - 26,5
Přípojovací hodnoty plynu (max.příkon)		
Zemní plyn typ H (HuB = 9,5 kWh/m ³)	m ³ /h	2,8
Zkapalněný plyn (Propan/Butan) (H_u = 12,8 kWh/m³)	kg/h	2,1
Přípustný přípojovací přetlak plynu		
Zemní plyn typ H	mbar	20
Zkapalněný plyn (Propan/Butan)	mbar	28/30 - 37
Expanzní nádrž		
Plnicí přetlak	bar	0,75
Celkový objem	l	6
Údaje o spalínách		
Hmotnostní proud spalín	kg/h	53
Teplota spalín (odebrána v hrdle měřícího bodu)	°C	185
Teplota spalín (odebrána ve 4 m kouřovodu)	°C	140
Požadovaný tah	mbar	0,015
Třída NOx (dle ČSN EN 297 a 483)		IV
Ústřední vytápění		
Teplota	°C	45 - 88
Maximální přetlak	bar	3
Jmenovitý průtok vody při ΔT = 20° C, 18 kW	l/h	800
Zbytková dopravní výška při jmenovitém průtoku vody	bar	0,2
Teplá voda (U032 .. K)		
Termostat teplé vody v maximální poloze:		
Teplota	°C	60
Rozpětí průtoku (teplá voda ohřátá na 60 °C)	l/min	1,8 - 6,6
Termostat teplé vody v minimální poloze:		
Teplota	°C	40
Rozpětí průtoku (teplá voda ohřátá na 40 °C)	l/min	1,8 - 10
Maximální průtok teplé vody ohřáté na 60 °C (vstupní teplota vody na 10 °C)	l/min	6,9
Maximální přetlak vody	bar	10
Minimální provozní přetlak	bar	0,35
Měrný průtok teplé vody (D) pro ΔT = 30K, v souladu s ČSN EN625 ¹⁾	l/min	11,8
Všeobecné údaje		
Rozměry (V x Š x H)	mm	700 x 400 x 298
Hmotnost	kg	33
Elektrické napájecí napětí	VAC	230
Frekvence	Hz	50
Příkon	W	130
Třída krytí	IP	X4D
V souladu s	ČSN EN	483

Tab. 6

1) V souladu s ČSN EN 625 - množství teplé vody deklarované výrobcem, odpovídající průměrnému nárůstu teploty o 30K, které může kotel dodávat v po sobě jdoucích odběrech.

3 Předpisy

Při plánování a instalaci topné soustavy je nutno dodržet všechny normy a předpisy pro zapojení plynových spotřebičů, pitné vody, elektrických zařízení a připojení odtahů spalin platných v ČR.

Kotle jsou konstruovány jako zdroj tepla a jsou určeny výhradně pro připojení na teplovodní topný okruh a pro připojení na rozvod teplé vody při dodržení parametrů dle údajů v tabulce technických hodnot.

Kotel nesmí být využit jako zdroj tepla k ohřevu roztoků jiných než voda nebo směs vody a protizámrazového prostředku a rovněž nesmí být přístroj provozován jako zdroj páry.

Kotel nesmí být konstrukčně upravován. Nesmí být měněno vnitřní elektrotechnické ovládání a automatika. Nesmí být měněny a vyřazovány pojistné a zabezpečovací prvky.

U kotle nesmí být nastaven vyšší výkon, než je uveden v nastavovacích tabulkách.

Instalační podmínky pro plynové kotle s výkonem do 50 kW

Při instalaci a používání plynového spotřebiče musí být dodrženy všechny předpisy ČSN 0601008 čl. 21, zejména.

- Plynový spotřebič obsluhujte dle pokynů v návodu k obsluze.
- Obsluhu plynového spotřebiče smí provádět pouze dospělé osoby, které jsou poučené o obsluze spotřebiče.
- Plynový spotřebič smí být bezpečně používán v prostředí s vnějšími vlivy normálními ve smyslu ČSN 33 2000-5 a ČSN 33 2000-3. Za okolností vedoucích k nebezpečí přechodného vzniku nebezpečí požáru nebo výbuchu (např. lepení linolea, PVC apod.), musí být plynový spotřebič včas před vznikem nebezpečí vyřazen z provozu.
- Před montáží plynového spotřebiče musí mít uživatel od plynárny povolení k připojení plynového spotřebiče na plynovou přípojku, dále je nutno získat souhlas příslušného stavebního úřadu a místního kominictví na provedení odtahu spalin. Z tohoto důvodu je doporučeno zpracování projektu na instalaci kotle včetně vyřešení způsobu odtahu spalin.
- Při připojení plynového spotřebiče k vertikálnímu a horizontálnímu odvodu spalin a přívodu spalovacího vzduchu respektujte ČSN 386441. Při projektování, instalaci a provozu respektujte obzvláště Technická pravidla GAS TPG 800.01 a případné další hygienické předpisy a místní vyhlášky.
- Plynový spotřebič je nutno umístit tak, aby visel pevně na nehořlavém podkladu, přesahujícím půdorys plynového spotřebiče nejméně o 100 mm na všech stranách.
- Na plynový spotřebič a do vzdálenosti menší, než bezpečná vzdálenost od něho, nesmí být kladeny předměty z hořlavých hmot.
- Při instalaci spotřebiče v koupelně, sprše nebo umývacím respektujte ČSN 33 2000-7-701. Kotel má krytí (IP)X4D

Související normy

- ČSN 07 0240 Teplovodní a parní kotle
- ČSN 06 1008 Požární bezpečnost lokálních spotřebičů a zdrojů tepla
- ČSN 06 0310 Ústřední vytápění, projektování a montáž
- ČSN 06 0830 Zabezpečovací zařízení pro ústřední vytápění a ohřívání teplé vody
- ČSN 38 6441 Odběrná plynová zařízení na svítiplyn, na zemní plyn v budovách
- ČSN 73 4201 Navrhování komínů a kouřovodů
- ČSN 73 4210 Provádění komínů a kouřovodů a připojování spotřebičů paliv
- ČSN 33 2180 Připojování elektrických přístrojů a spotřebičů
- ČSN 38 6460 Předpisy pro instalaci a rozvod propan - butanu v obytných budovách
- ČSN 33 2000 - 7 - 701 Elektrická zařízení Část 7: Zařízení jednoúčelová ve zvláštních objektech Oddíl 701: Prostory s vanou nebo sprchou a umývacím prostorem

- ČSN 33 2000 - 3 Elektrická zařízení Část 3: Stanovení základních charakteristik
- ČSN 33 2000 - 5 - 51 Elektrická zařízení Část 5: Výběr a elektrických zařízení Kapitola 51: Všeobecné předpisy
- ČSN 32 2000 - 4 - 41 Elektrická zařízení Část 4: Bezpečnost Kapitola 41: Ochrana před úrazem elektrickým proudem.
- TPG 800.1 Vyústění odtahu spalin na venkovní zdi (případné další hygienické předpisy a místní vyhlášky).
- ČSN EN 483 Kotle pro plyná paliva v provedení C.

České technické normy vztahující se k nařízení vlády č. 177/1997 Sb., kterými se stanoví technické požadavky na spotřebice plynových paliv

- ČSN EN 298 Automatiky hořáků a spotřebičů plynových paliv s ventilátorem a bez ventilátoru
- ČSN EN 126 Více funkční regulátory pro spotřebice plynových paliv
- ČSN EN 203 Spotřebice plynových paliv pro provozy společného stravování
- ČSN EN 549 Pryžové materiály pro těsnění a membrány plynových spotřebičů a zařízení
- ČSN EN 377+A1 Maziva pro aplikaci v přístrojích a zařízeních používajících hořlavé plyny
- ČSN EN 449 Spotřebice spalující zkapalněné uhlovodíkové plyny. Spotřebice k vytápění pro domácnost bez připojení ke kouřovodu (včetně spotřebičů s difúzním katalytickým spalováním)
- ČSN EN 625 Kotle pro ústřední vytápění. Zvláštní požadavky na funkci ohřevu vody kombinovaných kotlů pro domácnost o jmenovitém tepelném příkonu nejvýše 70 kW
- ČSN EN 297 Kotle ústředního topení na plyná paliva. Provedení B11 a B11BS s atmosférickými hořáky se jmenovitým topným příkonem nejvýše 70 kW
- ČSN 60335-1: 1999 Bezpečnost elektrických spotřebičů a zdrojů pro domácnost a podobné účely část 1: Všeobecné požadavky.

4 Instalace (kapitola určená pouze kvalifikovanému personálu)



Instalaci, elektrické připojení a připojení plynu, připojení k odtahu spalin a uvedení do provozu smí provádět pouze způsobilá a pověřená instalatérská případně servisní firma s příslušným oprávněním a registrací u plynárenské a elektrorozvodné společnosti případně přímo s autorizací od značky BUDERUS.



Spotřebič smí být instalován jen v zemích uvedených na štítku s údaji.

4.1 Důležitá upozornění

- ▶ Před instalací je třeba získat stanovisko místní plynárenské společnosti a oblastní kominické a revizní firmy.
- ▶ Přístroj smí být instalován pouze jako součást uzavřené teplovodní otopné soustavy a systému ústředního vytápění dle DIN 4751, odstavec 3. Minimální minutový objem vody pro provoz není vyžadován.
- ▶ Otevřené otopné systémy musí být přestaveny na uzavřené teplovodní otopné soustavy.
- ▶ U samotížných systémů je třeba kotel připojit přes hydraulickou výhybku na stávající potrubní síť.
- ▶ Nepoužívejte pozinkovaná otopná tělesa a potrubí. Tímto lze zabránit tvorbě plynu.
- ▶ Pokud instalujete regulátory Buderus a termostatické hlavice (TK1) do otopných těles, můžete získat vyšší úsporný provoz.

- ▶ Pokud je použit pokojový termostat, tak v referenční - řídicí místnosti nainstalujte ventil s termostatickou hlavici.
- ▶ Do všech otopných těles, nainstalujte odvzdušňovací ventil (manuální nebo automatický); Rovněž nainstalujte plnicí a vypouštěcí kohouty do nejnižšího bodu systému.

Protizámrazové prostředky a antikorozi prostředky.

V otopných systémech s nepravidelným provozem, kde je nebezpečí zamrznutí, se doporučuje použití v předepsaném poměru ochranný prostředek "Varidos 1+1 (Schilling Chemie)" nebo "Frithem výrobce Velvana". Těsnící prostředky, které se přidávají do otopné vody, mohou na základě praktických zkušeností, vést k problémům s usazeninami ve výměníku. Z tohoto důvodu se použití těsnících prostředků nedoporučuje. Škody způsobené použitím neschválených protizámrazových, protikorozičních a nebo těsnících prostředků přidaných do otopné vody systému nespádají do záručních závad.

Před zapnutím přístroje:

- ▶ Vyčistěte systém oboustranným proplachem vodou, aby se odstranili všechny nežádoucí objekty nebo částice maziva, které mohou snížit řádnou funkci přístroje.



Nepoužívejte pro vyplachování systému rozpouštědla nebo aromatické uhlovodíky (benzín, ropné produkty, minerální oleje, atd.).

- ▶ Pokud je to nutné, použijte čisticí prostředek, ale pak řádně a důsledně vypláchněte.
- ▶ Ventil pro plyn připojte co nejbližší kotle.
- ▶ Po připojení k plynové síti, by se měla provést kontrola těsnosti. Takový test by se měl provádět s uzavřeným plynovým ventilem pro kotel, aby se zabránilo poškození plynové armatury přetlakem.
- ▶ Zkontrolujte, zda kotel bude zapalovat typ plynu, na který je předurčen a seřizen.
- ▶ Zkontrolujte, zda průtoky a tlaky plynu a vody vstupující do kotle jsou přiměřené požadavkům kotle (viz technické informace v 2.2).
- ▶ Je nutné instalovat sifon s napojením na kanalizační svod, aby bylo možné odvést vodu z pojišťovacího ventilu kotle případně i z pojišťovacího ventilu zásobníku.
- ▶ Pokud jsou trubky pro vodu vyrobeny z plastu, musí být vstup studené vody a výstup teplé vody (U032..K) tvořen kovovou trubicí s minimální délkou 1,5 m.
- ▶ Kde voda obsahuje vysoké množství vápence, je doporučeno použít systém zpracování vápenaté vody na vstupu ze sítě nebo nainstalovat okruh s odvápněnou vodou.

4.2 Umístění přístroje

Požadavky pro výběr polohy kotle

- ▶ Dodržujte místní předpisy a normy zejména neopomeňte platné předpisy pro vedení odtahu spalin a jejich vyústění.
- ▶ Pro zařízení do 50 kW platí ČSN EN 483 a ČSN EN 297 - kotle na plyná paliva a ústřední vytápění, TPG 800.01 a další případné místní hygienické předpisy a vyhlášky.
- ▶ Kotel instalujte na dobře přístupném, větraném a proti mrazu chráněném místě.
- ▶ Vyberte příslušně vhodný způsob vedení odtahu spalin s ohledem na umístění kotle a vybrat následně správné příslušenství vedení odtahu spalin.
- ▶ Dbejte instalačních návodů příslušenství odtahu spalin a hlavně i s ohledem na předepsané minimální montážní rozměry.
- ▶ Překontrolujte nejmenší rozměry pro instalaci uvedených v pokynech pro instalaci příslušenství.

Spalovací vzduch

- ▶ Abyste zamezili korozi, musí být spalovací vzduch bez korozičních příměsí.

- ▶ Abyste zabránili korozi, musí být spalovací vzduch bez nebezpečných příměsí. Halogen-uhlovodíky obsahující chlór nebo směsi fluóru jsou považovány za velmi koroziční a mohou být obsaženy v ředidlech, barvách, lepidlech, spalinách a čisticích výrobcích.

Pokud toto nelze provést, abyste dodrželi tyto podmínky, musíte zvolit jiné umístění.

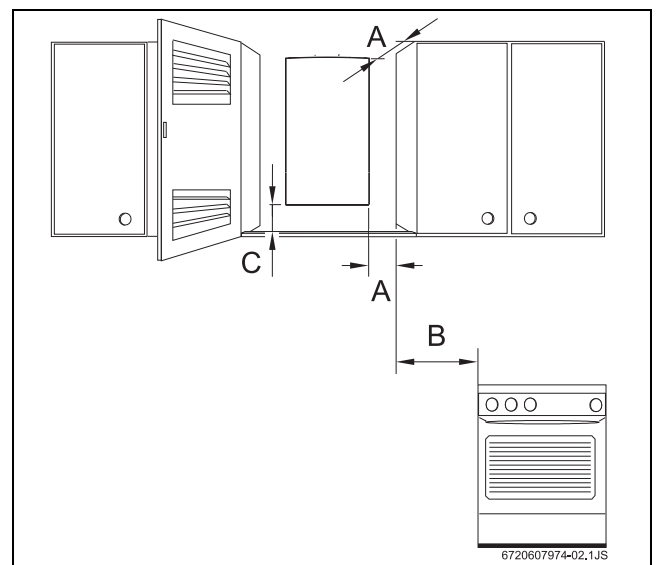
Povrchová teplota

Povrchová teplota přístroje je nižší než 85 °C. Zvláštní ochranná opatření pro hořlavé stavební materiály nebo zabudovaný nábytek nejsou vyžadována. Nicméně různé směrnice z různých místních správ týkajících se této věci musí být brány v potaz.

4.3 Minimální vzdálenosti

Při instalaci přístroje je nutné vzít v potaz následující požadavky:

- ▶ Dodržujte maximální vzdálenosti od všech povrchových nerovností (např. hadice, trubky, výčelnky ve zdi, atd.).
- ▶ Zajistěte dokonalý přístup k provádění instalačních/servisních prací – podívejte se na minimální vzdálenosti uvedené na obr. 6.



Obr. 6 Minimální odstupy

- [A] Vpředu $\geq 0,5$ cm, bočně ≥ 1 cm
- [B] ≥ 40 cm
- [C] ≥ 10 cm

4.4 Upevnění nástěnné závěsné lišty a případně montážní přípojovací lišty (příslušenství č. 1026)

Další informace naleznete v návodu, který je dodáván s příslušenstvím.

4.5 Instalace potrubí

- ▶ Potrubí teplé vody a kohouty by měly být dimenzovány tak, aby se zajistilo náležitého průtoku vody na odběrových místech a to i při minimálním vstupním přetlaku vody.
- ▶ V nejnižším uživatelsky dostupném místě systému nainstalujte plnicí/vypouštěcí kohouty pro plnění/vypouštění systému.
- ▶ Plynové potrubí musí být dimenzováno tak, aby se zajistilo dostačující dodávky plynu do všech připojených zařízení.
- ▶ Potrubní vedení nainstalovat bez pnutí a vedlejšího namáhání.
- ▶ Použijte předinstalační přípravek (příslušenství č. 1008), abyste zajistili správnou polohu trubek, případně montážní přípojovací lištu (příslušenství č. 1026).

4.6 Instalace přístroje



UPOZORNĚNÍ:

Zbytky nečistot v potrubním systému mohou poškodit přístroj!

- ▶ Vypláchněte potrubní systém pro odstranění všech mastnot a nečistot i v případě montáže kotle do nového topného systému, kde jsou nainstalovány nové radiátory.

- ▶ Sejměte obal, držte se pokynů na obalu.
- ▶ Zkontrolujte úplnost obsahu balení.
- ▶ Odstraňte ucpávky z přípojek plynu a vody.

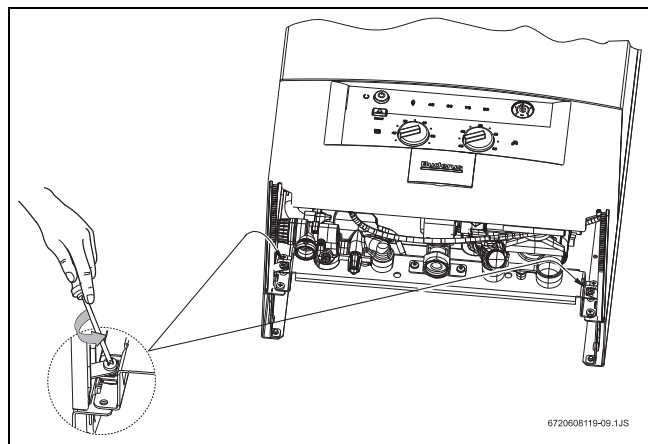
Sejměte ovládací panel a přední kryt kotle



Z důvodů elektrické bezpečnosti jsou ovládací panel a přední kryt zajištěni proti neoprávněnému sejmutí pomocí dvou šroubů.

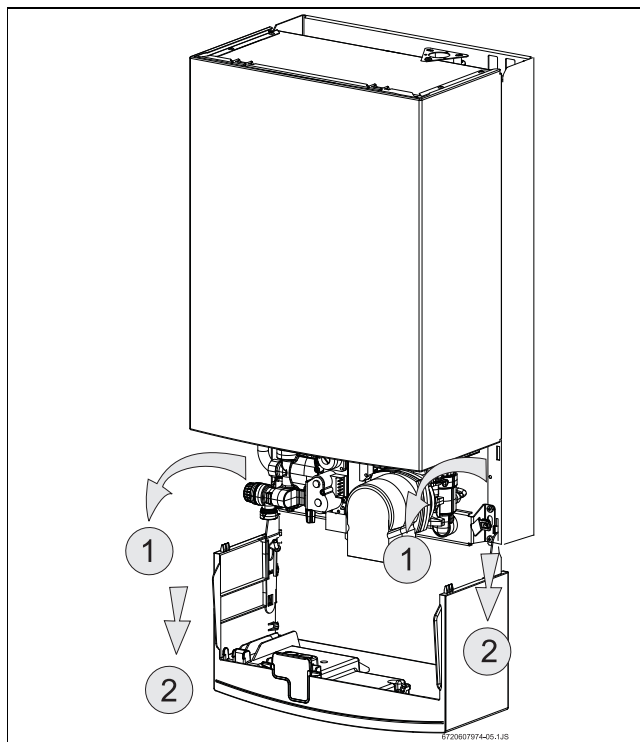
Vždy upevněte a zabezpečte ovládací panel a přední kryt těmito šrouby.

- ▶ Odšroubujte pojistné šrouby z ovládacího panelu.



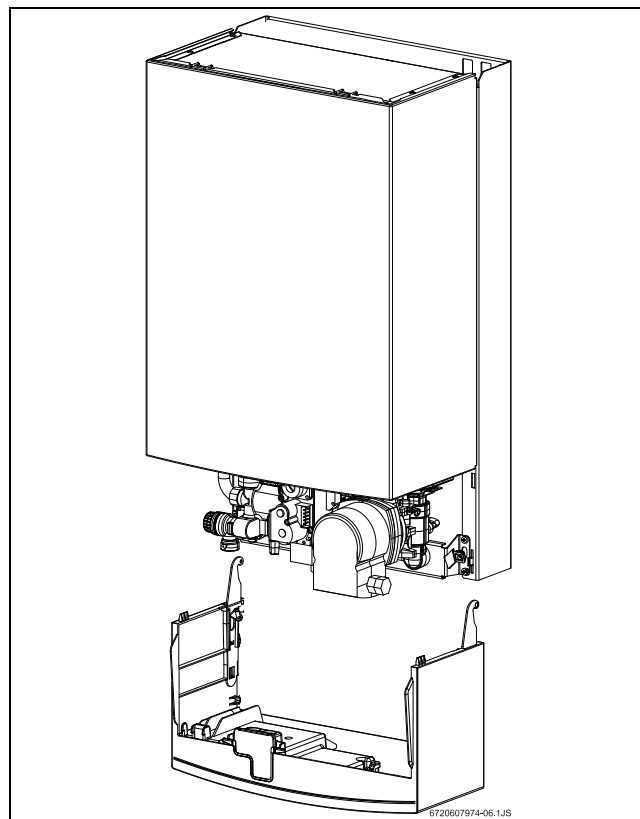
Obr. 7 Pojistné šrouby

- ▶ Táhněte ovládací panel k sobě a pak dolů, odklopíte tak panel s rozvodnou skříňkou do servisní polohy.



Obr. 8 Servisní poloha pro zpřístupnění rozvodů

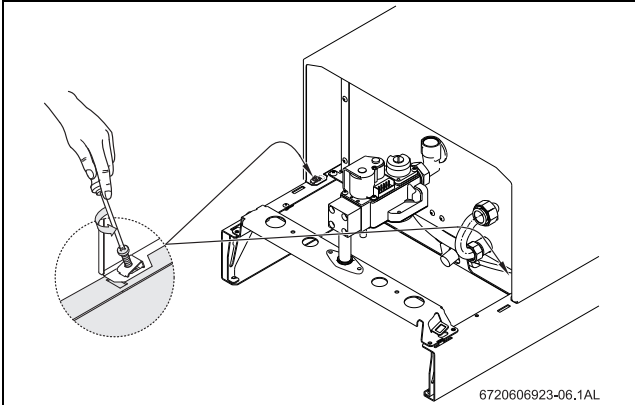
- ▶ Pro celkové odejmutí ovládacího panelu, pokud je poloha stejná jako na obr. 8, nadzvedněte a táhněte vpřed.



Obr. 9 Sejmutí ovládacího panelu

- ▶ Sejměte přední kryt odšroubováním jisticích šroubů.

- ▶ Zatáhněte za spodní část předního krytu a vysuňte nahoru. Kryt odejměte směrem dopředu.



Obr. 10 Odšroubování jisticích šroubů předního krytu

Upevnění přístroje

- ▶ Nainstalujte těsnění na dvojité vsuvky montážní přípojovací lišty (v případě jejího použití).
- ▶ Odstraňte ucpávky na vnitřních přípojích kotle.
- ▶ Nadzvedněte přístroj a zavěste jej na nástěnnou závěsnou lištu a nasadte na připravené potrubní přípoje.
- ▶ Připojte přístroj k připraveným potrubním přípojkám.
- ▶ Zkontrolujte, zda všechna těsnění řádně těsní a – poté utáhněte převlečné matice na potrubních přípojkách.

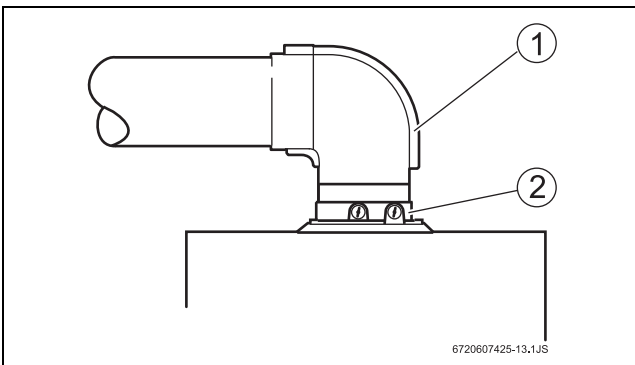
Připojení kouřovodu



Pro další informace k instalaci příslušenství odtahu spalin se podívejte do příslušných instalačních návodů.

Kotel musí být připojen ke kouřovodu, který má odpovídající dimenzi a především platnou revizi kouřové cesty. Napojení musí být pevně přimontováno, zafixováno a utěsněno proti úniku spalin.

- ▶ Přiložte koleno pro odvod spalin na hrdlo výstupu přístroje a zatlačte do koncové polohy.

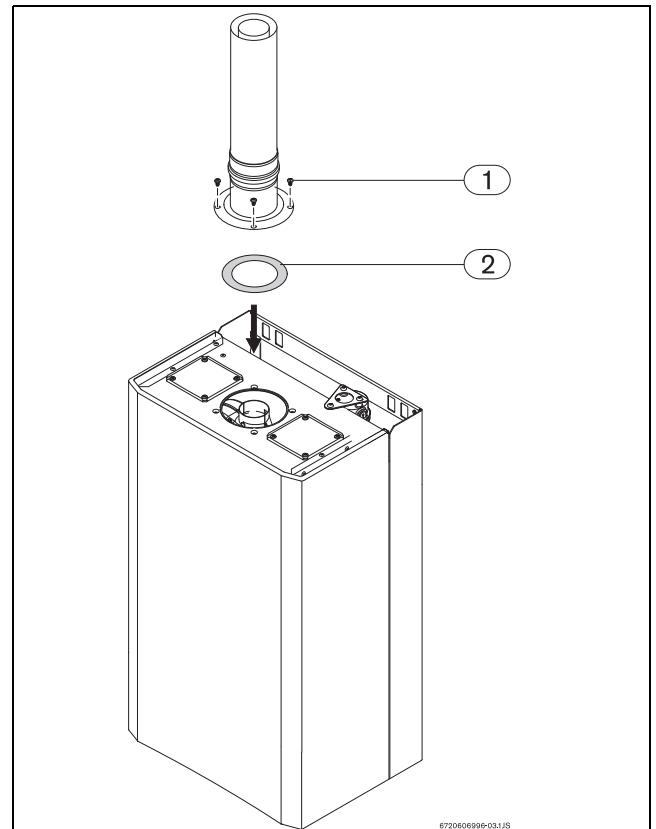


Obr. 11 Upevnění kolena pro odvod spalin pomocí svorek

- [1] Koleno pro odvod spalin
- [2] Výstupní hrdlo / Přípojovací příruba odtahu spalin

Montáž příslušné omezovací clonky

- ▶ Namontujte omezovací clonku (2) s vhodným průměrem na stranu vstupu kouřovodu.



Obr. 12 Montáž omezovací clonky

- [1] Upevňovací šrouby
- [2] Omezovací / škrťací clonka



VAROVÁNÍ:

- ▶ Omezovací clonka, která se má instalovat, se musí vybrat podle délky kouřovodu (viz pokyny k příslušenství odtahu spalin).

Pro výběr vhodné omezovací / škrťací clonky platí dle tabulky 7.

	Zemní plyn	Zkapalněný plyn
CO ₂ (%)	7,5%	8,5%
Δp (mbar)	1,1 - 1,4	

Tab. 7

Připojení příslušenství odtahu spalin

- ▶ Dodržujte přiložené pokyny k instalaci, abyste správně nainstalovali příslušenství odtahu spalin.
- ▶ Příslušenství odtahu spalin musí být řádně smontováno, zafixováno, doplněno příslušnými clonkami a těsně proti úniku spalin.

4.7 Instalace podhledového krytu pro doplňky

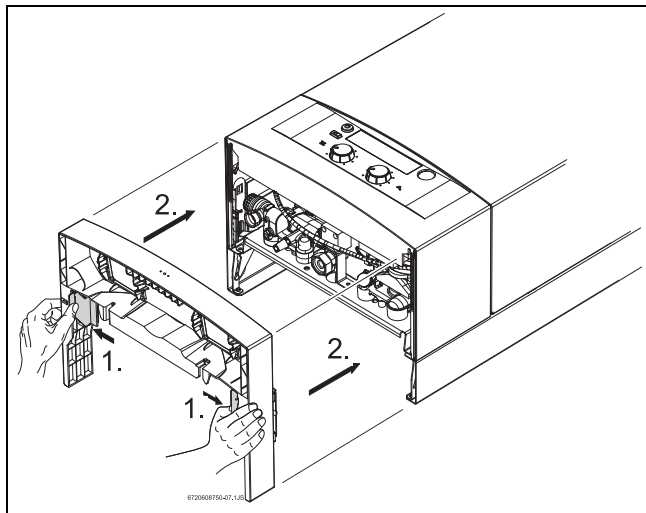


VAROVÁNÍ:

- ▶ Podhledový kryt musí být nainstalován až po kompletní instalaci zařízení.

- ▶ Umístěte podhledový kryt dle obrázku → obr. 13.

- ▶ Přitlačte a stlačte úchytky podhledového krytu.



Obr. 13 Umístění podhledového krytu

- ▶ Umístěte podhledový kryt na kotel a upevněte ho uvolněním obou úchytek.

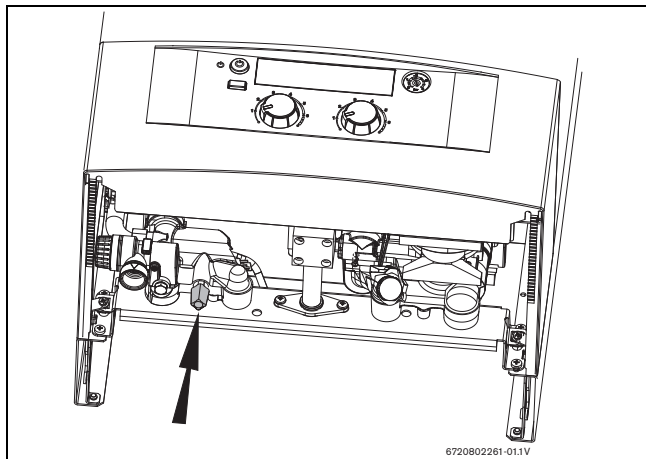


Správné umístění podhledového krytu a zarovnání s krytem kotle je podmínkou jednoduché zpětné montáže a údržby.

4.8 Kontrola přípojů

Přípoje vody

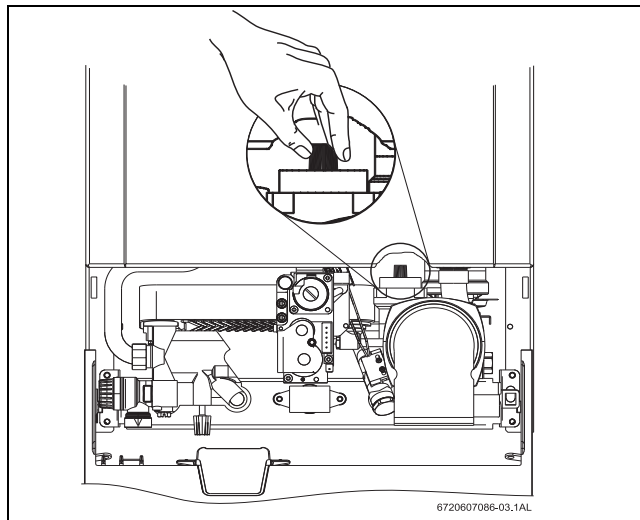
- ▶ U032 .. K modely: Otevřete uzavírací ventil studené vody a naplňte okruh teplé vody (zkušební přetlak: max. 10 bar).
- ▶ Otevřete údržbové kohouty náběhu a vratné větve vytápění a naplňte otopný systém otevřením plnicího kohoutu.



Obr. 14 Plnicí kohout u U032 .. K... modelů

- ▶ Překontrolujte všechny spoje a těsnění na únik (zkušební přetlak max. 2,5 bar na manometru).

- ▶ Kotel odvědušnit pomocí vestavěného rychloodvědušňovacího ventilu (Obr. 15).



Obr. 15 Odvědušňovací ventil



Po naplnění systému nechte odvědušňovací ventil otevřený.

- ▶ Spusťte kotel a zkontrolujte tlak v okruhu.

Během instalace přístroje může nastat ztráta tlaku. V takovém případě opakujte plnění, dokud se nedosáhne hodnoty určeného přetlaku (1.5 bar).



Všechny otopná tělesa musí být řádně odvědušněna, jinak by nemusel kotel dosáhnout maximální výkon a mohl by rušit nadměrným hlukem.

Plynové potrubí

- ▶ Uzavřete plynový kohout, za účelem ochrany plynové armatury před poškozením nadměrným přetlakem (max. tlak 150 mbar).
- ▶ Kontrola plynového potrubí.
- ▶ Provedení snížení přetlaku plynu.

Odtah spalin

- ▶ Kontrola správné montáže odtahu spalin a jeho těsnosti.
- ▶ Zkontrolujte, že jsou nasazeny příslušné spalinové škrťací / omezovací clonky (viz návod příslušného odtahu spalin).
- ▶ Zkontrolujte vyústění odtahu spalin do venkovního prostředí - zejména s ohledem na TPG .. a hygienické místní předpisy a vyhlášky.



NEBEZPEČÍ:

- ▶ Při uvedení do provozu odzkoušejte funkci odtahu spalin s kompletním smontovaným příslušenstvím systému odvodu spalin

5 Elektrické zapojení (kapitola určená pouze kvalifikovanému personálu)



NEBEZPEČÍ:

Nebezpečí úrazu elektrickým proudem!

- Před prováděním jakýchkoliv prací na elektrických součástech kotle je bezpodmínečně nutné vždy odpojit přípoj elektrického proudu (pojistky, jistič, ...).

Kotel je expedován s pevně připojeným síťovým kabelem, včetně zástrčky. Všechny regulační, řídicí a bezpečnostní prvky jsou zapojeny, řádně odzkoušeny a kotel je připraven k okamžitému provozu.



UPOZORNĚNÍ:

- Přístroj musí mít vlastní přípojku k rozvaděči, dle možnosti chráněnou přes 30 mA proudový chránič a zemnicí vodič. Hromosvod se musí používat v oblastech s častým výskytem bouřek.

5.1 Připojení kotle



Elektrické připojení musí odpovídat platným předpisům a normám pro elektroinstalace v domácnostech.

- Síťový kabel propojit s uzemněnou zásuvkou.
- Doporučuje se provést kontrolu rozvodu v zásuvce (fáze vlevo, pracovní nula vpravo a ochranný vodič na kolíku, který je v horní polovině zásuvky). Ochranný vodič nesmí být přerušený.



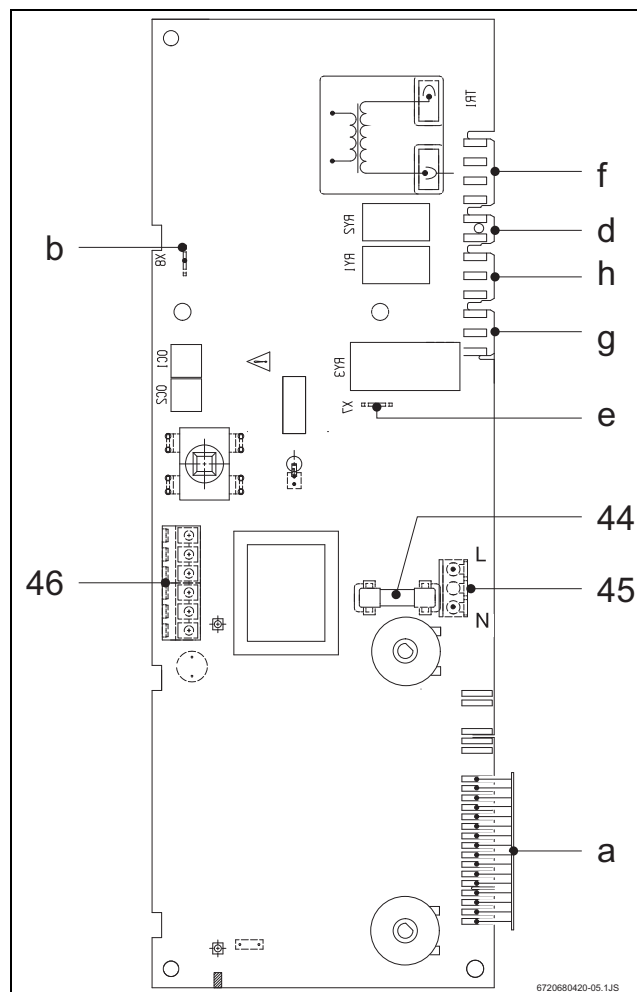
UPOZORNĚNÍ:

- V žádném případě nesmí být kotel připojen na rozvodku a prodlužovací kabel.

5.2 Připojení regulátoru vytápění

- Odklopte ovládací panel (→ obr. 22).

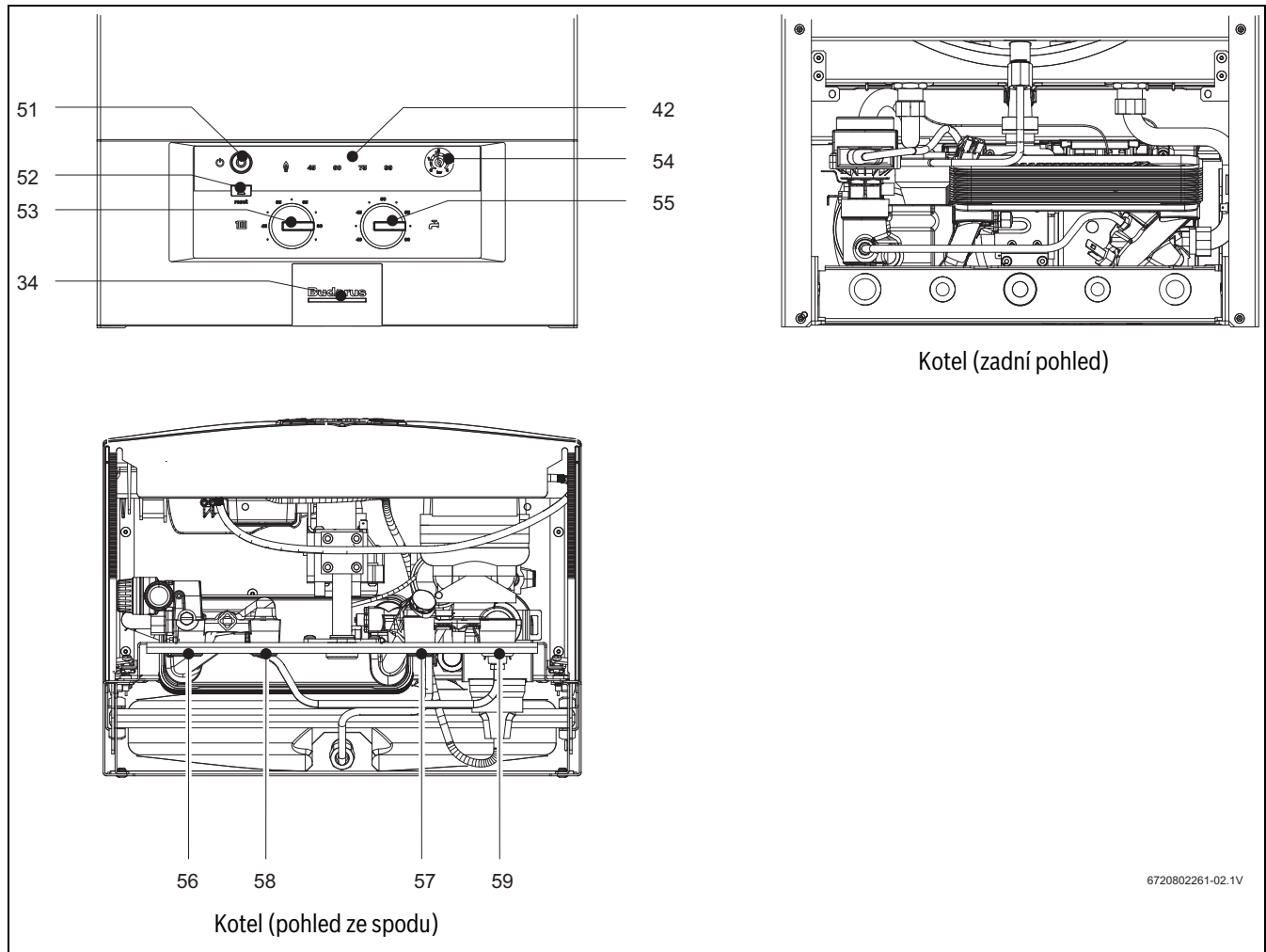
- Otevřete rozvodnou skříňku a sejměte kryt připojovacích svorek.



Obr. 16

- [44] Pojistka
- [45] Síťové připojení
- [46] Svorka pro připojení pokojového termostatu a hodin
- [a] Konektory pro: Bezpečnostní omezovač teploty, čidlo průtoku, regulátor teploty náběhu a teplé vody, hlídač odtahu spalin a LED
- [b] Konektor pro ionizační elektrodu
- [d] Konektor čerpadla
- [e] Přípojka ochranného zemnění do desky plošných spojů
- [f] Přípojka pro plynovou armaturu
- [g] Konektor pro motor/pohon 3cestného ventilu
- [h] Ventilátor

6 Uvedení do provozu



Obr. 17

- [34] LED - Dioda
- [42] Teploměr (se světelnými kontrolkami)
- [51] Hlavní vypínač
- [52] Tlačítko Reset (odblokování poruchy)
- [53] Regulátor teploty náběhu vytápění
- [54] Tlakoměr - Manometr
- [55] Regulátor teploty teplé vody
- [56] Náběhový okruh vytápění
- [57] U032 .. K - Připoj studená voda
- [58] U032 .. K - Připoj teplá voda
- [59] Zpětný okruh vytápění

6.1 Před uvedením do provozu




UPOZORNĚNÍ:

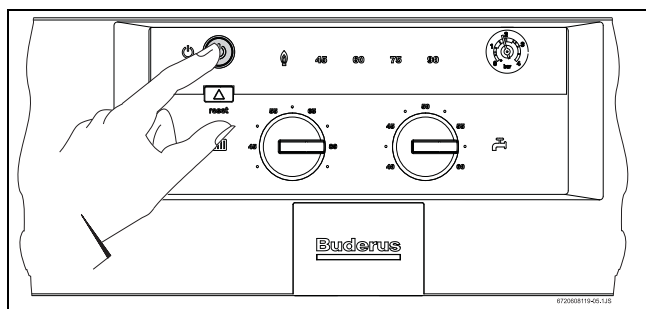
- ▶ Zkontrolovat příslušné revize, typ kotle, těsnost, provedení a parametry všech přípojů (plyn, voda, topný systém, elektro připojení a cesty odtahu spalin-komín).
- ▶ Nepoužívejte přístroj, pokud nebyl naplněn vodou.
- ▶ První spuštění musí být provedeno autorizovaným servisem BUDERUS a kvalifikovaným technikem, který má platný servisní průkaz BUDERUS a který zajistí správný chod kotle a předá všechny důležité informace uživateli.
- ▶ V oblastech s tvrdou vodou nainstalujte změkčovač vody nebo systém ústředního vytápění naplníte odmineralizovanou vodou.

- ▶ Nastavte vstupní přetlak expanzní nádrže na příslušný hydrostatický tlak - statickou výšku topného systému.
- ▶ U032 .. K modely: Otevřete uzavírací ventil studené vody .
- ▶ Otevřete ventily otopných těles.
- ▶ Otevřete kohouty pro údržbu.
- ▶ Otevřete plnicí kohout (→Obr. 3, [78]) (U032 .. K) a opatrně napouštějte topný systém na tlak mezi 1 a 2 bar.
- ▶ Odvzdušněte všechny otopná tělesa.
- ▶ Zkontrolujte, zda je odvzdušňovací ventil vytápěcího okruhu (→Obr. 3, [69]) otevřen a po důkladném odvzdušnění jej opět uzavřete.
- ▶ Otevřete plnicí kohout (→ Obr. 3, [78]) (U032 .. K) pro doplnění otopného zařízení, abyste opět získali tlak mezi 1-2 bar.
- ▶ Zkontrolujte, že dodávaný druh plynu odpovídá uvedenému na typovém štítku přístroje.
- ▶ Otevřete plynový kohout a zkontrolujte plynotěsnost.

6.2 Zapnutí/vypnutí přístroje

Zapnutí

- ▶ Stiskněte hlavní spínač . Logo Buderus (světelná kontrolka) svítí žlutou barvou, pokud je kotel pod napětím. První LED svítí zelenou barvou po zapálení hořáku. Teploměr ukazuje aktuální teplotu topné vody.



Obr. 18

Vypnutí

- ▶ Stiskněte hlavní spínač .




VAROVÁNÍ:

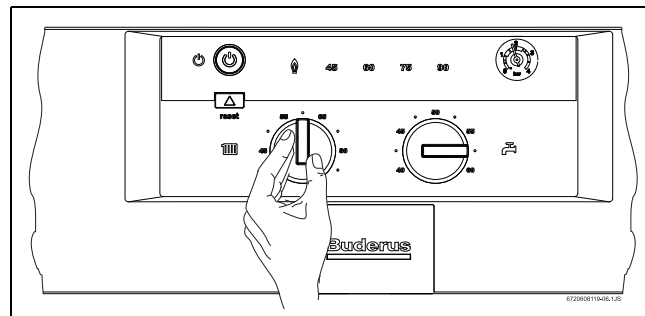
Možnost elektrického probíjení!

- ▶ Vypněte elektrické napájení před prováděním jakýchkoliv prací na přístroji.

6.3 Zapnutí topného režimu


Náběhovou teplotu otopné vody lze regulovat v rozmezí od 45 °C do 88 °C. Regulace kotle pulsní modulací neustále mění a přizpůsobuje výkon hořáku podle aktuálních požadavků.

Otočte termostat  za účelem přizpůsobení náběhové teploty instalovanému topnému systému (rozmezí od 45 °C do 88 °C). Pokud je hořák v činnosti, rozsvítí se příslušná světelná kontrolka a teploměr ukazuje teplotu topné vody.



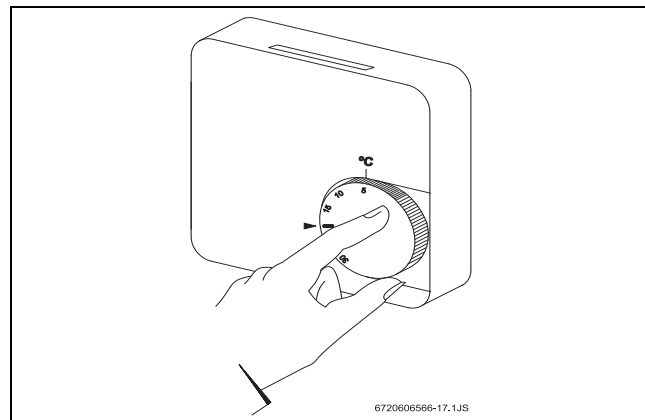
Obr. 19



 Poloha protizámrazu - pokud je termostat v této poloze, kotel je připojený, zapnutý a nastartován a nabíhá do režimu vytápění, je-li teplota na výměníku nižší než 6°C.

6.4 Regulace topného systému pomocí pokojového termostatu

- ▶ Nastavte pokojový termostat (TR...) na požadovanou teplotu v místnosti.




Obr. 20

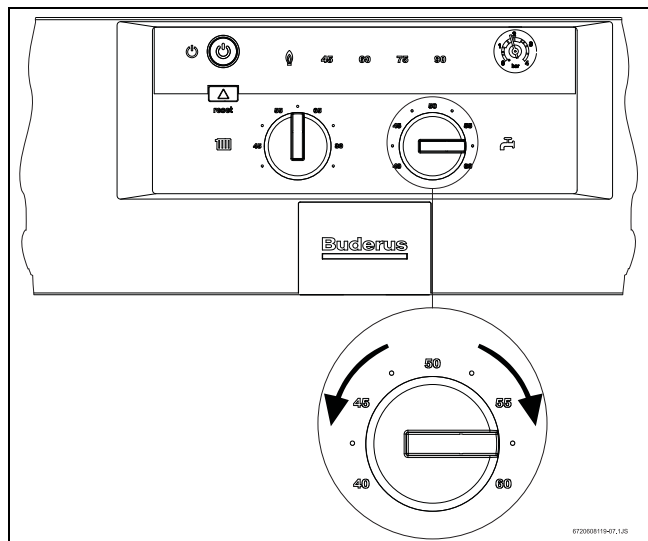


Pro běžnou a zároveň úspornou úroveň pohodlí je doporučeno nastavit pokojový termostat na teplotu 20°C.

6.5 Teplota teplé vody a průtok (U032.. K modely)

U kotle U032 .. K lze teplotu vodu nastavit mezi cca 40 °C a 60 °C pomocí ovladače teploty TV  (Obr. 21).

Průtok teplé vody je cca 10 l/min.



Obr. 21

Ovladač teploty TV	Teplota vody
Otočte proti směru hodinových ručiček - k levému dorazu	cca 40 °C
Otočte ve směru hodinových ručiček - k pravému dorazu	cca 60 °C

Tab. 8

6.6 Letní režim (pouze teplá voda)

- ▶ Regulátor náběhové teploty kotle  otočit zcela doleva. Vytápění se pak vypne. Dodávka teplé vody je zachována stejně jako napájení pro regulaci vytápění a spínací hodiny.

6.7 Protizámrazová ochrana

- ▶ Neodpojujte kotel, vytápění nechte zapnuté, regulátor nastavte do polohy "Protizámraz" (přípojky vody a plynu jsou v provozu).

-nebo-

- ▶ Do otopné vody přimíchejte prostředek proti zamrznutí.

Ochrana proti zamrznutí připojeného zásobníku:

- ▶ Volič teploty teplé vody otočte k levému dorazu.

6.8 Ochrana čerpadla proti zablokování

Tato funkce zabraňuje zatuhnutí čerpadla vytápění při delší provozní přestávce.

Pokud je hlavní vypínač v poloze I - kotel je zapnutý, sepne se čerpadlo topného okruhu po dobu 1 minuty, každých 24 hodin¹⁾, aby se zabránilo zablokování.

6.9 Diagnostika poruch

Pokud elektronická jednotka zjistí poruchu, zablokuje činnost kotle a logo Buderus bude svítit přerušovaně, kromě toho začne blikat jedna z různých kontrolky na teploměru označující typ poruchy.

- ▶ K rozpoznání a identifikaci stavů a poruch si přečtěte kapitulu 9 tohoto návodu k instalaci a obsluze.

7 Nastavení plynu



NEBEZPEČÍ:

- ▶ Následující práce musí provádět pověřený kvalifikovaný technik s platnou průkazkou servisního technika.

Jmenovitý tepelný příkon a jmenovitý tepelný výkon mohou být nastaveny přetlakem na tryskách nebo volumetrickou metodou. Obě metody nastavení vyžadují U trubkový manometr.



Je doporučeno provádět přednostně metodu nastavení přetlaku na tryskách neboť je časově méně náročná.

7.1 Tovární nastavení

Zemní plyn

Kotle na **zemní plyn skupiny H** (G 20) jsou nastaveny a zaplombovány na Wobbeho index 15 kWh/m³ a přípojovací přetlak plynu 20 mbar.



Kotle nesmí být používány s přívodním tlakem pod 15 mbar nebo vyšším jak 25 mbar.

Zkapalněný plyn

Kotel běžící na **propan/butan** (G 31/G 30) by měl být nastaven a zaplombován v souladu s údaji na typovém štítku.


7.2 Servisní režim

Abyste nastavili tepelný jmenovitý příkon/výkon, musí být přístroj nastaven do servisního režimu.

Před nastavením přístroje do servisního režimu:

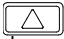
- ▶ Otevřete ventily otopných těles tak, aby mohlo být teplo snáze odvedeno.

Pro přepnutí do servisního režimu:

- ▶ Zapněte přístroj.
- ▶ Stiskněte a držte spínač reset .
- ▶ Otočte ovladač vytápění na minimum - na doraz vlevo a pak na maximum - na doraz vpravo a uvolněte spínač reset. Otočte regulátor topení do pozice minimum a následně do pozice maximum. LED diody (světelné kontrolky) budou tedy blikat pro potvrzení činnosti, která je právě v provozu.
- ▶ Provedte nastavení (→ kapitola 7.3 a 7.4).

1) Po posledním provozním sepnutí

Uložení nastavení (topný výkon):

- ▶ Pro uložení nastavení stiskněte a držte tlačítko reset  nejméně 2 vteřiny. Kontrola hořáku bliká. Další nastavení pak lze zadávat v servisním režimu.

Pro ukončení servisního režimu:

- ▶ Kotel vypněte a opět zapněte.



Pokud se neukončí servisní režim, přechází kotel po uplynutí cca 5 minut zpět do normálního provozu.

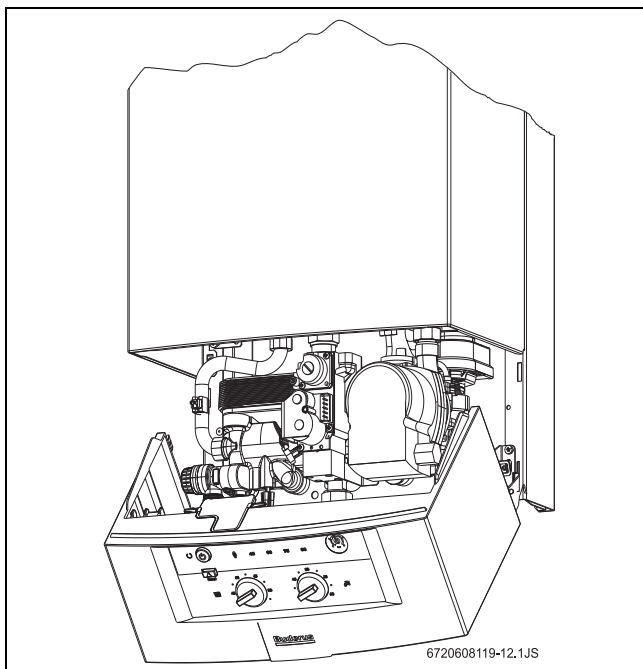
7.3 Výkon k ohřevu teplé vody (Jmenovitý tepelný příkon)**7.3.1 Metoda nastavení přetlaku na tryskách hořáku**

- ▶ Vypněte kotel hlavním vypínačem .
- ▶ Demontujte ovládací panel - vyšroubujte jisticí šrouby (→ strana 7).



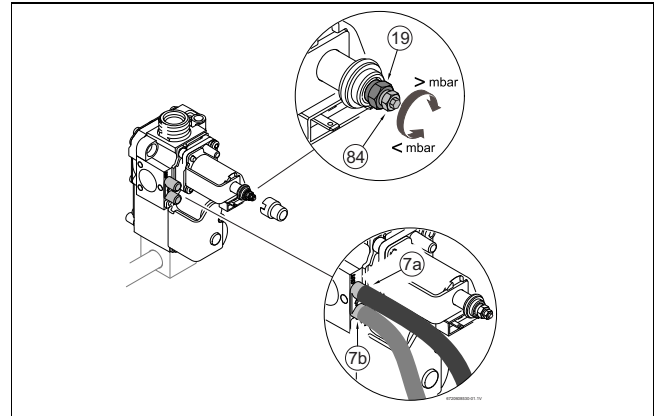
Nezapomeňte případně sejmout podhledový kryt pro doplňky, aby se mohl zavěsit ovládací panel do servisní polohy.

- ▶ Zavěste ovládací panel s rozvodnou skříňkou do servisní polohy.




Obr. 22 Servisní poloha pro nastavení plynu

- ▶ Odšroubujte těsnící šroub (Obr. 23, [7a]) a na měřící hrdlo připojte U-trubkový manometr do testovacího bodu.




Obr. 23 Plynová armatura

- [7a] Měřící hrdlo pro přetlak trysek
- [7b] Měřící hrdlo pro připojovací přetlak plynu
- [19] Krytka pro stavěcí šroub maximálního průtoku plynu
- [84] Stavěcí šroub pro minimální průtok plynu

- ▶ Otevřete plynový kohout.
- ▶ Nastavte přístroj do servisního režimu (→ kapitola 7.2).
- ▶ Nastavte ovladač náběhové teploty vytápění  do střední polohy. Všechny pět světelných kontrolky na teploměru budou blikat.

Nastavení maximálního přetlaku na tryskách hořáku

- ▶ Sundejte zaplombovanou těsnící krytku ze stavěcího šroubu maximálního průtoku plynu (Obr. 23, [19]).
- ▶ Otočte ovladač teploty TV  do pravé maximální polohy. Řídicí systém nastaví zařízení na maximální přetlak trysek.
- ▶ Kotle na zemní plyn: Nastavte MAX. přetlak na tryskách pomocí stavěcího šroubu (Obr. 23, [19]) (Tab. 9).



U032-24 K	Zemní plyn H	Butan	Propan
Kód trysky	112	74	74
Připojovací přetlak (mbar)	20	30	37
MAXIMÁLNÍ přetlak trysek (mbar)¹⁾	16,2	24,0 - 27,0	32,0 - 35,0
MINIMÁLNÍ přetlak trysek (mbar)¹⁾	0,8	2,4	3,4

Tab. 9 Přetlak trysek


1) Nainstalovaný kryt

- ▶ Kotle na zkapalněný plyn: Stavěcí šroub zcela zašroubujte (Obr. 23, [19]).
- ▶ Stavěcí šroub (Obr. 23, [19]) opět zakryjte krytkou a příslušně zaplombujte.

Nastavení minimálního přetlaku trysek

- ▶ Otočte ovladač teploty TV  do levé maximální polohy. Řídicí systém nastaví zařízení na minimální přetlak trysek.
- ▶ Nastavte MINIMÁLNÍ přetlak na tryskách pomocí stavěcího šroubu (Obr. 23, [84]) (Tab. 9).
- ▶ Zkontrolujte nastavení otočením ovladače teploty TV  do jeho levé a pravé krajní polohy a znovu upravte nastavení, je-li to nezbytné.
- ▶ Kotel vypněte za účelem ukončení servisního režimu.
- ▶ Uzavřete plynový kohout, odejměte U-trubkový manometr a zašroubujte zpět těsnící šroub (Obr. 23, [7a]).

Kontrola přípojovacího přetlaku plynu

- ▶ Odšroubujte těsnící šroub (Obr. 23, [7b]) a připojte U-trubkový manometr na měřící hrdlo.
- ▶ Otevřete plynový kohout.
- ▶ Zapněte kotel a otočte ovladač teploty vytápění  do pravé maximální polohy - až na doraz.
- ▶ Zkontrolujte přípojovací přetlak plynu. Požadovaný přetlak pro zemní plyn je mezi 18 mbar a 25 mbar.




Je-li tlak plynu v síti mezi 15 mbar a 18 mbar, jedná-li se o zemní plyn, musí být tepelný jmenovitý příkon nastaven na $\leq 85\%$. Je-li tlak plynu v síti pod 15 mbar nebo více jak 25 mbar, nesmí být kotel nastaven ani uveden do provozu.

- ▶ Je-li vstupní tlak mimo limity, určete příčinu a závadu odstraňte.
- ▶ Nelze-li chybu opravit, kontaktujte dodavatele plynu - plynárenskou společnost.
- ▶ Pokud je profil - obraz plamene netypický, zkontrolujte trysku hořáku.
- ▶ Uzavřete plynový kohout, sundejte U-trubkový manometr a zašroubujte zpět těsnící šroub (→Obr. 23, [7b]).
- ▶ Smontujte ovládací panel zpět, uzavřete kotel a zabezpečte pojistnými šrouby.


7.3.2 Volumetrická metoda nastavení



Při odběru směsi kapalného plynu a vzduchu ve špičkách, musí být provedeno/zkontrolováno nastavení metodou přetlaku na tryskách.

- ▶ U plynárny získajte podrobnosti o Wobbeho indexu (W_o) a spodní hodnotu výhřevnosti (P_{ci}).
- ▶ Vypněte kotel hlavním vypínačem.
- ▶ Odšroubujte a zavěste ovládací panel do servisní polohy (→Obr. 22).
- ▶ Otevřete plynový kohout.
- ▶ Nastavte kotel do servisního režimu (viz kapitola 7.2).
- ▶ Otočte ovladač náběhové teploty vytápění  do středové polohy.

Nastavení maximálního průtoku plynu



- ▶ Sundejte těsnící zaplombovanou krytku ze stavěcího šroubu maximálního průtoku plynu (→Obr. 23, [19]).
- ▶ Otočte ovladač teploty TV  do pravé maximální polohy. Řídicí systém nastaví kotel na maximální průtok plynu.
- ▶ U kotlů na zemní plyn: Nastavte MAXIMÁLNÍ spotřebu plynu na tryskách pomocí stavěcího šroubu (→Obr. 23, [19]) (→Tab. 10).

U032-24 K	Zemní plyn H	Butan	Propan
Index trysky	112	74	74
Přípojovací přetlak (mbar)	20	30	37
MAXIMÁLNÍ spotřeba	46,5 l/min	2,1 kg/h	2,1 kg/h
MINIMÁLNÍ spotřeba	14,7 l/min	0,7 kg/h	0,7 kg/h

Tab. 10 Spotřeba plynu

- ▶ Kotle na zkapalněný plyn: Stavěcí šroub (→Obr. 23, [19]) zcela zašroubujte.
- ▶ Opět vložte krytku a plombu na stavěcí šroub (→Obr. 23, [19]).

Nastavení minimálního průtoku plynu

- ▶ Otočte ovladač teploty TV  do levé maximální polohy. Řídicí systém nastaví kotel na minimální průtok plynu.
- ▶ Nastavte MIN spotřebu plynu pomocí stavěcího šroubu (→Obr. 23, [64]) (→Tab. 10).
- ▶ Zkontrolujte nastavení otočením ovladače teploty TV  do jeho levé a pravé maximální polohy a případně znovu upravte nastavení, je-li to nezbytné.
- ▶ Kotel vypněte, abyste ukončili servisní režim.
- ▶ Uzavřete plynový kohout, odejměte U-trubkový manometr a zašroubujte zpět těsnící šroub (→Obr. 23, [7a]).


Kontrola přípojovacího přetlaku plynu v síti

- ▶ Pro bližší údaje jak kontrolovat tlak plynu v síti nahlédněte do příslušného odstavce v (→ kapitole 7.3.1 "Metoda nastavení přetlaku na tryskách hořáku").


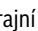
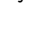
7.4 Topný výkon

Topný výkon lze přizpůsobit požadavkům specifické tepelné spotřeby v rozmezích minimálního a maximálního jmenovitého výkonu (→ kapitola 2.11).

7.4.1 Metoda nastavení přetlaku na tryskách

- ▶ Vypněte kotel hlavním vypínačem .
- ▶ Odšroubujte a zavěste ovládací panel do servisní polohy (→ obr. 22).
- ▶ Odšroubujte těsnící šroub (→Obr. 23, [7a]) a připojte na měřící hrdlo U-trubkový manometr.
- ▶ Otevřete plynový kohout.
- ▶ Nastavte kotel do servisního režimu (→ kapitola 7.2).

Nastavení minimálního topného výkonu

- ▶ Otočte ovladač náběhové teploty vytápění  do levé maximální polohy. Dvě LEDky na levé straně teploměru začnou blikat.
- ▶ Otočte ovladač teploty TV  do pravé krajní polohy.
- ▶ Pozvolna otáčejte ovladačem teploty TV  proti směru hodinových ručiček pro nastavení přetlaku trysek hořáku na minimální topný výkon (→Tab. 11).



UPOZORNĚNÍ:




- ▶ Pokud je překročena požadovaná hodnota během nastavování výkonu, otočte ovladač do jeho původní polohy a znovu proveďte nastavení.

U032-24 K			
Topný výkon (kW)	Zemní plyn H	Butan	Propan
10	2,3	4,8	6,4

Tab. 11 Přetlak na tryskách pro minimální topný výkon

- ▶ Uložte nastavení viz (→ kapitola 7.2).

Nastavení maximálního topného výkonu

- ▶ Otočte ovladač náběhové teploty vytápění  do pravé krajní polohy. Dvě LEDky na pravé straně teploměru začnou blikat.
- ▶ Otočte ovladač teploty TV  do levé maximální polohy.
- ▶ Pozvolna otáčejte ovladačem teploty TV  ve směru hodinových ručiček k nastavení průtoku plynu pro maximální topný výkon (→ Tab. 12).

**UPOZORNĚNÍ:**

Pokud je překročena požadovaná hodnota během nastavování výkonu, otočte ovladač do jeho původní polohy a znovu proveďte nastavení.

U032-24 K			
Topný výkon (kW)	Průtok plynu		
	Zemní plyn H (mbar)	Butan (mbar)	Propan (mbar)
12	3,6	6,8	9,0
14	5,1	9,3	12,1
16	6,8	12,1	15,6
18	8,8	15,3	19,6
20	11,0	18,8	24,1
22	13,5	22,8	29,1
24	16,2	24-27	32-35

Tab. 12 Průtok pro maximální topný výkon

- ▶ Uložte nastavení (→ kapitola 7.2).

Kontrola nastavení

Naměřené údaje se mohou lišit od nastavených úrovní v tolerančním rozsahu cca 0.5 mbar.

- ▶ Otočte ovladač teploty do levé maximální polohy. Světelné kontrolky na levé straně teploměru začnou blikat. Řídicí systém nastaví zařízení na minimální vytápěcí výkon.
- ▶ Zkontrolujte průtok a dle potřeby jej zkorigujte.
- ▶ Otočte ovladač teploty vytápění do pravé maximální polohy. Světelné kontrolky na pravé straně teploměru začnou blikat. Řídicí systém nastaví kotel na maximální topný výkon.
- ▶ Zkontrolujte průtok a dle potřeby jej zkorigujte.
- ▶ Kotel vypněte, abyste ukončili servisní režim.
- ▶ Uzavřete plynový kohout, sundejte U-trubkový manometr a zašroubujte případně dle potřeby vyměňte těsnící šroub (→ Obr. 23, [7a]).

7.4.2 Volumetrická metoda nastavení

- ▶ Vypněte kotel hlavním vypínačem .
- ▶ Odšroubujte a zavěste ovládací panel do servisní polohy (→ obr. 22).
- ▶ Otevřete plynový kohout.
- ▶ Nastavte kotel do servisního režimu (→ kapitola 6.2).

Nastavení minimálního topného výkonu

- ▶ Otočte ovladač teploty vytápění do levé maximální polohy. Dvě LEDky na pravé straně teploměru začnou blikat.
- ▶ Otočte ovladač teploty TV do pravé maximální polohy.
- ▶ Pozvolna otáčejte ovladačem teploty TV proti směru hodinových ručiček pro nastavení průtoku pro minimální topný výkon (→ Tab. 13).

**UPOZORNĚNÍ:**

- ▶ Pokud je překročena požadovaná hodnota během nastavování výkonu, otočte ovladač do jeho původní polohy a znovu proveďte nastavení.

U032-24 K			
Topný výkon (kW)	Průtok plynu		
	Zemní plyn H (l/mín)	Butan (kg/h)	Propan (kg/h)
10	20,8	0,9	0,9

Tab. 13 Průtok plynu pro minimální topný výkon

- ▶ Uložte nastavení (→ kapitola 7.2).

Nastavení maximálního topného výkonu

- ▶ Otočte ovladač teploty vytápění do pravé maximální polohy. Dvě LEDky na pravé straně teploměru začnou blikat.
- ▶ Otočte ovladač teploty TV do levé maximální polohy.
- ▶ Pozvolna otáčejte ovladačem teploty TV ve směru hodinových ručiček k nastavení průtoku pro maximální topný výkon (Tab. 14).

**UPOZORNĚNÍ:**

Pokud je překročena požadovaná hodnota během nastavování výkonu, otočte ovladač do jeho původní polohy a znovu proveďte nastavení.

U032-24 K			
Topný výkon (kW)	Průtok plynu		
	Zemní plyn H (l/mín)	Butan (kg/h)	Propan (kg/h)
12	24,1	1,1	1,1
14	27,8	1,2	1,2
16	31,5	1,4	1,4
18	35,3	1,6	1,6
20	39,0	1,7	1,7
22	42,7	1,9	1,9
24	46,5	2,1	2,1

Tab. 14 Průtok plynu pro maximální topný výkon

- ▶ Uložte nastavení (→ kapitola 7.2).

Kontrola nastavení

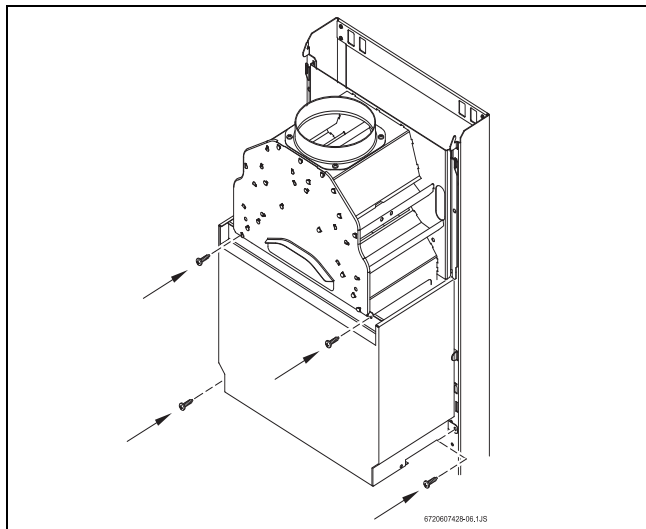
Naměřené údaje se mohou lišit od nastavených hodnot v toleranci cca 0.5%.

- ▶ Otočte ovladač teploty vytápění do levé maximální polohy. Dvě LEDky na levé straně teploměru začnou blikat. Řídicí systém nastaví kotel na minimální topný výkon.
- ▶ Zkontrolujte průtok plynu a seřídte, je-li zapotřebí.
- ▶ Otočte ovladač teploty do pravé maximální polohy. Dvě LEDky na pravé straně teploměru začnou blikat. Řídicí systém nastaví kotel na maximální topný výkon.
- ▶ Zkontrolujte průtok plynu a seřídte, je-li zapotřebí.
- ▶ Kotel vypněte, abyste ukončili servisní režim.
- ▶ Proveďte kontrolu plynotěsnosti.
- ▶ Uzavřete plynový kohout, odejměte U-trubkový manometr a zašroubujte zpět těsnící šroub (→ Obr. 23, [7a]).

7.5 Přestavba na jiný typ plynu

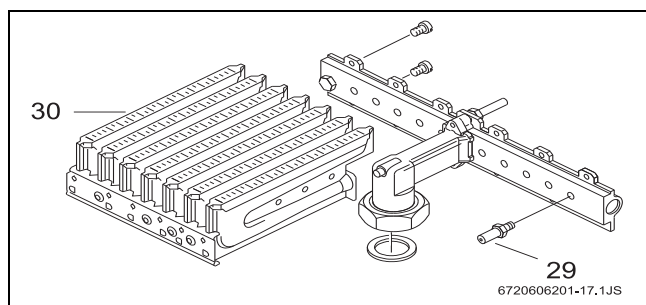
Nesouhlasí-li dodávaný typ plynu předepsaný na typovém štítku kotle, musí být přístroj přestavěn.

- ▶ Uzavřete plynový kohout.
- ▶ Vypněte kotel hlavním vypínačem.
- ▶ Demontujte ovládací panel.
- ▶ Demontujte přední kryt.
- ▶ Sejměte ochranný kryt uvolněním čtyř svorek, který jej zajišťují.



Obr. 24 Ochranný kryt

- ▶ Demontujte hořák.



Obr. 25

- [29] Tryska
- [30] Hořák

- ▶ Demontujte obě hořákové skupiny a vyměňte trysky.

U032-24 K		
Druh plynu	Index trysky	počet
Zemní plyn	112	14
Zkapalněný plyn	74	14

Tab. 15

- ▶ Znovu sestavte a nainstalujte hořák.
- ▶ Proveďte kontrolu těsnosti na únik plynu.
- ▶ Proveďte nastavení plynu (→ kapitoly 7.3 až 7.4).
- ▶ Zaznamenejte změnu druhu plynu na typovém štítku kotle.

VAROVÁNÍ:
Pokud provádíte sestavování, ujistěte se, že těsnění umístěné mezi ochranným krytem a komorou je ve správné poloze.

8 Údržba



NEBEZPEČÍ:

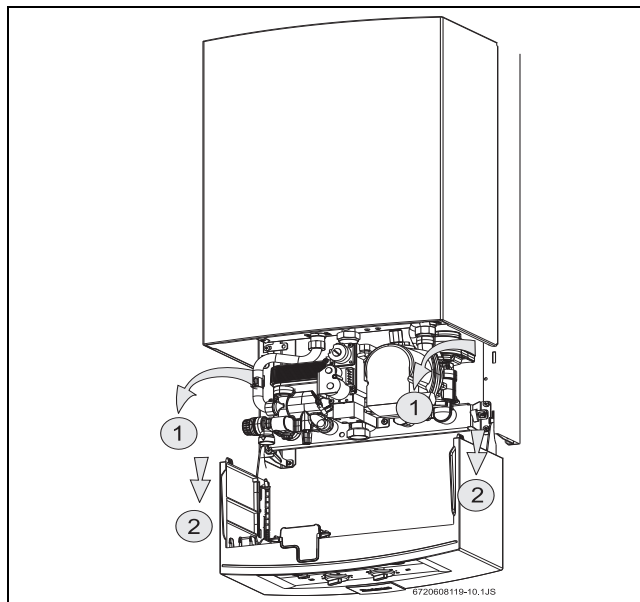
Nebezpečí úrazu elektrickým proudem!

- ▶ Před provedením jakýchkoliv prací na elektrických součástech, kotel vždy odpojte od přívodu elektrického proudu.

- ▶ Kotel nechte udržovat pouze autorizovaným technikem s platnou průkazkou servisního technika BUDERUS.
- ▶ Používejte pouze originální náhradní díly firmy BUDERUS.
- ▶ Náhradní díly žádejte podle seznamu náhradních dílů pro přístroj.
- ▶ Vymontovaná těsnění a O kroužky nahrazujte novými.
- ▶ Používejte jen předepsané typy maziv:
 - Vodní části: Unisilikon L 641 (8 709 918 413)
 - Šroubení: HfT 1 v 5 (8 709 918 010).

Přístup ke konstrukčním částem

- ▶ Sejměte podhledový kryt.
- ▶ Odšroubujte upevňovací šrouby ovládacího panelu (→ strana Sejměte ovládací panel a přední kryt kotle).
- ▶ Odklopte a zavěšte ovládací panel do servisní polohy.



Obr. 26 Pracovní poloha pro zpřístupnění vodních a elektrických dílů



UPOZORNĚNÍ:

Pokud vracíte ovládací panel do servisní polohy, buďte opatrní, abyste nepoškodili trubici tlakoměru.

8.1 Činnost při pravidelné údržbě

Kontrola funkčnosti

- ▶ Zkontrolujte správnou funkci všech bezpečnostních, seřizovacích, regulačních a řídicích prvků.

Výměník tepla

- ▶ Zkontrolujte, zda je komora výměníku čistá.
- ▶ Je-li znečištěna:
 - Demontujte výměník a odeberte omezovač.
 - Výměník tepla vyčistěte silným proudem vody.
- ▶ Je-li silně znečištěn: Ponořte žebra do horké vody se saponátem a řádně vyčistěte.

- ▶ Je-li nutné odstraňte usazeniny uvnitř výměníku tepla a v přípojovacím potrubí, je-li nutné odvápněte vnitřek výměníku a spojovacího potrubí.
- ▶ Výměník tepla znovu nainstalujte a přitom použijte nové těsnění.
- ▶ Omezovač znovu nainstalujte do držáku.

Hořák

- ▶ Zkontrolujte hořák jednou do roka a dle potřeby jej vyčistěte.
- ▶ Je-li velmi znečištěn (mastnota, saze), hořák demontujte, ponořte do horké vody se saponátem a řádně vyčistěte.

Vodní filtr

- ▶ Uzavřete kohout teplé vody.
- ▶ Odšroubujte víko (→ obr. 27, poz. A).
- ▶ Vyjměte a vyčistěte vodní filtr.

Expanzní nádrž (každé 3 roky)

- ▶ Vypustit přetlak z kotle.
- ▶ Zkontrolujte expanzní nádobu a je-li to nutné, zvyšte tlak na 0,75 bar pomocí pumpičky.
- ▶ Uzpůsobte vstupní přetlak expanzní nádoby statické výšce topného systému.

8.2 Vypouštění topného systému

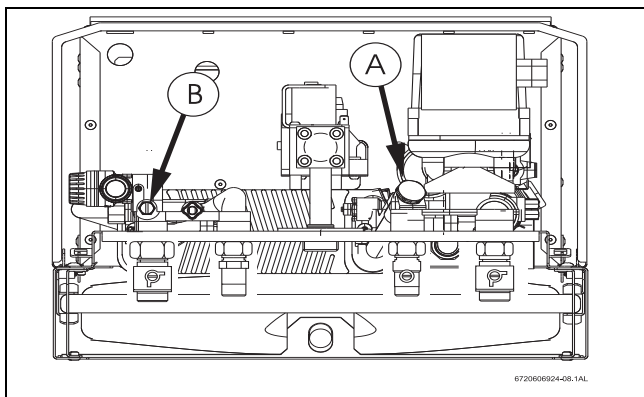
Pokud se vypouští topný systém a je-li ve vytápěných prostorách možnost poklesu teploty pod + 3 °C, je nutné beze zbytku vypustit na přechodnou dobu i rozvod TV případně i se zásobníkem TV a uzavřít přívody studené vody.

Okruh teplé vody

- ▶ Uzavřete kohout na vstupu studené vody.
- ▶ Otevřete všechna odběrná místa napojená na kotel.

Okruh vytápění

- ▶ Vypusťte všechna otopná tělesa.
- ▶ Povolte vypouštěcí zátku (→ obr. 27, poz. B).



Obr. 27

8.3 Opětovné uvedení do provozu po údržbě

- ▶ Utáhněte příslušně všechny spoje a šroubení.
- ▶ Přečtěte si kapitolu 6 "Uvedení do provozu" a kapitolu 7 "Nastavení plynu".
- ▶ Zkontrolujte nastavení plynu (přetlaku na tryskách).
- ▶ Zkontrolujte odtaž spalin v komíně (s umístěným předním krytem).
- ▶ Proveďte kontrolu těsnosti všech plynových spojů.

9 Poruchy

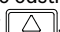
Instalace, údržba a opravy musí být prováděny pouze servisním technikem. V následující tabulce najdete některé možnosti, jak opravit různé poruchy (řešení označená * musí být prováděna pouze servisním technikem).

Nepravdelnosti	Nejčastější příčiny	Ověření
Hořák zhasne krátce po zapálení - logo Buderus a druhá LEDka zelená (45°C) blikají 2 dva krát za vteřinu.	teploty.	<ol style="list-style-type: none"> 1. Zda uzavírací ventily na přívodu a vratky topné vody jsou otevřené. 2. Odvzdušněte okruh v topném okruhu kotle*. 3. Zda není poškozeno nebo zablokováno oběhové čerpadlo. Zkontrolujte by-pass kotle*. 4. Čidlo teplotní regulace a čidlo tepelné ochrany NTC a jejich kabely, jsou správně umístěny a že nejsou poškozeny*. 5. Tlak manometru min (1,5 baru). Popřípadě dopusťte vodu.
Logo Buderus a třetí zelená LED (60°C) bliká jednou za vteřinu.	Hořák nezapaluje.	<ol style="list-style-type: none"> 1. Není dodávka plynu, nízký tlak na vstupu nebo na výstupu nebo zavzdušněné potrubí: ověřte zda je typ plynu shodný s typem kotle a zkontrolujte trysky*. 2. Jestli je jiskra mezi zapalovacími elektrodami*. 3. Zda není poškozená ionizační elektroda nebo její kabeláž*. 4. Zkontrolujte uzávěr plynu a elektrickou jednotku, zda nejsou poškozeny a případně je vyměňte*.
Logo Buderus a čtvrtá zelená LED (75°C) blikají jednou za 2 vteřiny.	Přítomnost ionizačního proudu při vypnutém hořáku.	<ol style="list-style-type: none"> 1. Zkontrolujte ionizační elektrodu a její kabeláž*. 2. Zkontrolujte, zda elektronická jednotka hořák a ionizační jednotka nejsou vlhké*. 3. Zkontrolujte, zda je plamínek ve spalovací komoře*. 4. Zkontrolujte, zda nejsou zkratované kabely a kontakty, na všech čidlech pro ovládání (nebo zda nejsou zkratovány nebo přerušeny)*.
Logo Buderus a pátá zelená LED (90°C) bliká jednou za 4 vteřiny.	Vstupní napětí je nižší než 230V.	elektronickou jednotku*.
Logo Buderus spolu s druhou LEDkou (45°C) a pátou LEDkou (90°C) blikají jednou za 4 vteřiny.	manometru spalování	<ol style="list-style-type: none"> 1. Zkontrolujte, zda není přívod vzduchu/odvod spalin ucpaný*. 2. Zkontrolujte, zda je ventilátor kotle funkční a že Venturiho systém a příslušné potrubí jsou správné*. 3. Zkontrolujte, zda je manometr funkční (zda jeho elektrické kontakty nejsou spojeny nakrátko nebo rozpojeny)*. 4. Zkontrolujte, aby kabely a elektrické kontakty manometru byly korektně zapojeny*.
jednou za 4 vteřiny.	Přehřátí, pravděpodobně je způsobeno závadou čidla NTC vytápění.	<ol style="list-style-type: none"> 1. Zkontrolujte čidlo NTC vytápění*. 2. Zkontrolujte výměník tepla vytápění*. 3. Zkontrolujte jestli není porušená kabeláž čidla NTC vytápění (jestli není zkratovaná nebo odpojená)*. 4. Zkontrolujte elektronickou jednotku*.
jednou za 4 vteřiny.	užitkové vody.	<ol style="list-style-type: none"> 1. Čidlo NTC teplé vody*. 2. Výměník tepla teplé vody*. 3. Zkontrolujte nepoškozenost kabeláže čidla NTC užitkové vody (zda není zkratovaná nebo přerušena)*. 4. Zkontrolujte elektronickou jednotku*.
bliká.	Přehřátí (zhruba 95 °C) při ohřevu TV. Trojcestný ventil je zavřený z bezpečnostních důvodů.	<ol style="list-style-type: none"> 1. Nesprávný přestup tepla v okruhu TV*. 2. Zkontrolujte výměník tepla*. 3. Zkontrolujte čidlo NTC teplé vody*. 4. Zkontrolujte čidlo NTC vytápění*. 5. Zkontrolujte oběhové čerpadlo*.
nefunguje.	elektronická jednotka jsou poškozené.	<ol style="list-style-type: none"> 1. Provéřte vstupní napětí*. 2. Provéřte pojistky*. 3. Provéřte transformátor a elektronickou jednotku*.

Tab. 16

Nepravidelnosti	Nejčastější příčiny	Ověření
Hluk varu z kotle způsobený přehřátím (nepravidelnosti v činnosti).	trojcestného ventilu, ucpaný nebo zarostlý výměník TV.	1. Zkontrolujte, aby tlak v primárním okruhu byl alespoň 1,5 baru (možné ztráty). 2. Zkontrolujte, zda funguje oběhové čerpadlo, automatický odvodušňovací ventil a eventuální přítomnost vzduchu v primárním okruhu. 3. Zkontrolujte by-pass a oběhové čerpadlo v primárním okruhu. 4. Zkontrolujte zda napájecí plyn odpovídá plynu, předepsanému kotli.
Kotel nefunguje, je v činnosti pouze okruh TV (ne vytápění).	Z prostorového termostatu, není signál na vytápění. Prostorový termostat je vadný nebo nekalibrovaný. Eventuálně má jinou závadu.	1. Zkontrolujte, zda je na kotli přepínač léto/ zima ve správné poloze. 2. Zkontrolujte umístění prostorového termostatu (a nastavení požadované teploty), případně časový programátor, rovněž i kabeláž a její elektrické zapojení. 3. Zkontrolujte elektronickou desku.
Kotel nefunguje, je v činnosti pouze vytápění (ne ohřev TV).	Průtokový spínač TV nezapíná. Eventuálně má jinou závadu.	1. Zkontrolujte průtokový spínač a jeho kabeláž a příslušná elektrická zapojení. 2. Zkontrolujte jestli průtok TV má správný směr (filtr SV je na vstupu). 3. Zkontrolujte čidlo NTC a jeho kabeláž a příslušná elektrická zapojení. 4. Tepelná ochrana (proti přehřátí). 5. Zkontrolujte elektronickou jednotku.
Teplota TV je příliš nízká	Tepelný výkon hořáku je příliš nízký. Plamen hořáku pulzuje (ZAP/VYP)	1. Zkontrolujte zda nejsou ucpaný/ zarostlý výměník TV. 2. Zkontrolujte, zda funguje oběhové čerpadlo a automatický odvodušňovací ventil a eventuální přítomnost vzduchu v primárním okruhu. 3. Zkontrolujte tlak na plynovém ventilu a prověřte plynový elektroventil. 4. Zkontrolujte čidlo NTC a jeho kabeláž a příslušná elektrická zapojení. 5. Zkontrolujte elektronickou jednotku.
TV má nízký průtok.	SV na vstup má příliš nízký tlak Filtr na vstupu SV do kotle, je buď ucpaný nebo neprůchodný Zkontrolujte sítko na bateriích a zda výměník TV není zanesený nebo zarostlý. Zkontrolujte, zda je použit správný omezovač průtoku	1. Zkontrolujte tlak a průtok studené vody (SV) na vstupu do kotle 2. Zkontrolujte filtr nebo omezovač průtoku a v případě jej vyčistěte. 3. Zkontrolujte sítko na bateriích, a zda výměník TV není ucpaný nebo zarostlý, případně je vyčistěte. 4. Zkontrolujte, zda je omezovač průtoku správný, a v případě ho nahradte.
léto, otopná tělesa se ohřívají.	Trojcestný ventil je poškozený nebo zavřený Případně oběhové přídavné čerpadlo (mimo kotel) má příliš nízkou tlakovou ztrátu naprázdno (min. 0,3 baru)	1. Zkontrolujte trojcestný ventil, případně ho vyčistěte a prověřte jeho servopohon. 2. Zkontrolujte, zda případné externí oběhové čerpadlo řádně funguje a že není ucpané.
nebo maximální výkon.	Průtokový spínač SV (studené vody) je zablokovaný	1. Zkontrolujte jeho kabeláž a jeho elektrické zapojení. 2. Zkontrolujte, zda nejsou v průtokoměru nečistoty (případně je vyčistěte) a je bezporuchový (popřípadě vyměňte).

Tab. 16

Poznámka: Ve všech případech se musí, po odstranění závady, stisknout tlačítko pro odblokování poruchy .

Na závěr ještě upozornění:

Zřizovatel topné soustavy má provozovatele seznámit s funkcí zařízení a obsluhou kotle. Doplnění vody, odvodušňování zařízení, zjišťování stavu vody a tlaku v systému je nutno i případně několikrát prakticky ukázat. Dále je nutno předat provozovateli všechny příložené dokumenty spojené s dodávkou plynového kotle. Po nastavení a seřízení kotle musí být nalepeny na vnitřní část kotle, vedle výrobního štítku, příložené štítky s bezpečnostním upozorněním, s určením druhu plynu a s nastavenými parametry. V případě reklamace činnosti kotle nebo jeho neodpovídajících parametrů, je nutno k podkladům dle záručních podmínek (řádně vyplněný záruční list - potvrzení o koupi, uvedení do

provozu servisním technikem Buderus,...) poskytnout i projektovou dokumentaci topného systému daného objektu.

Poznámky

Poznámky



6720802263

Bosch Termotechnika s.r.o.
Obchodní divize Buderus
Průmyslová 372/1
108 00 Praha 10

Tel.: (+420) 272 191 111
Fax: (+420) 272 700 618

info@buderus.cz
www.buderus.cz

Buderus