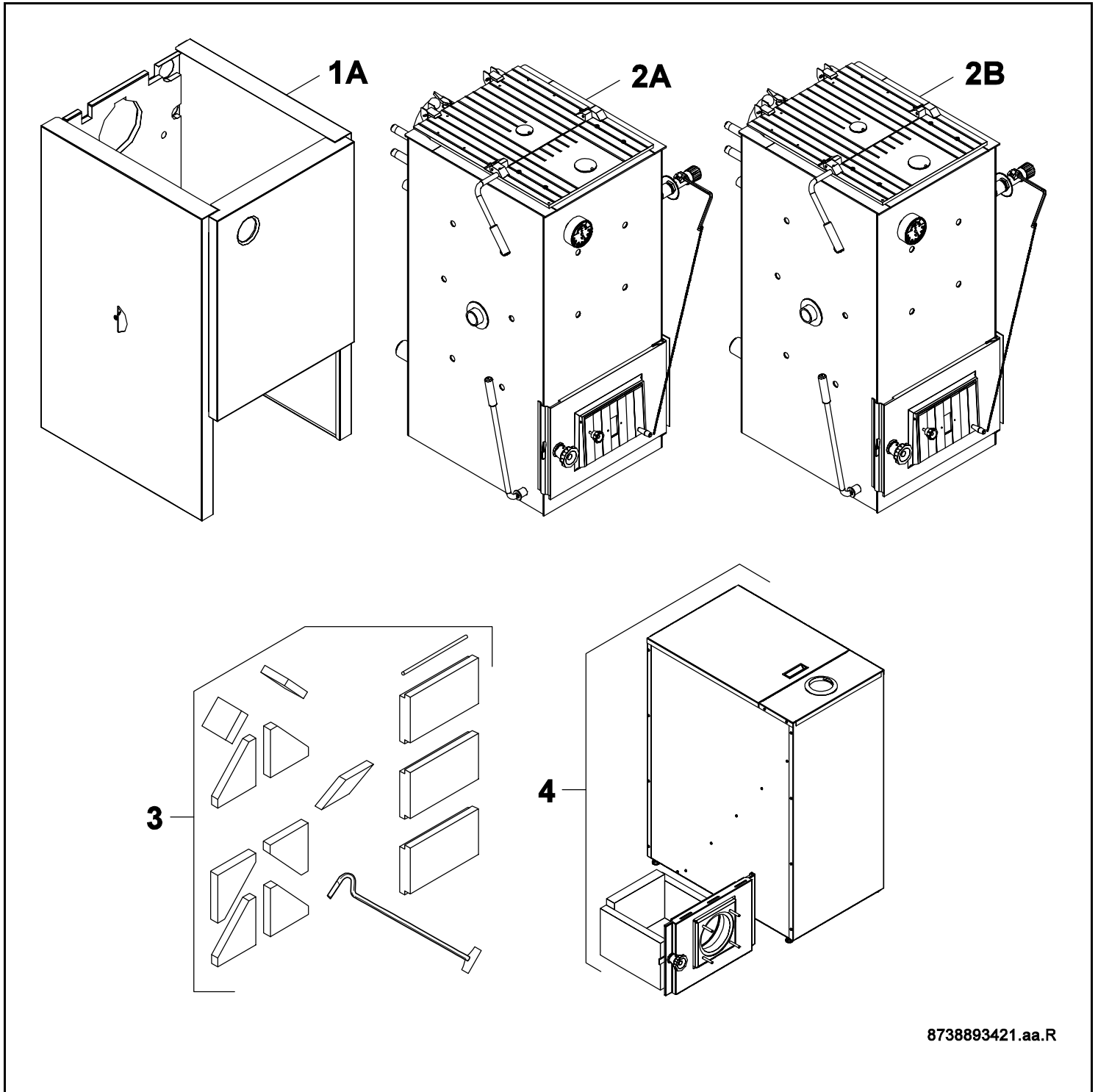


# S111-2 CZ



8738893421.aa.R

# Buderus



**[de] Wichtige Hinweise zur Installation/Montage**

Die Installation/Montage muss durch eine für die Arbeiten zugelassene Fachkraft unter Beachtung der geltenden Vorschriften erfolgen.

**[en] Important notes on installation/assembly**

The installation/assembly must be carried out by a professional who is authorised to do the work, and with due regard to the relevant regulations.

**[fr] Instructions importantes pour l'installation/le montage**

L'installation/le montage doit être effectué(e) par un spécialiste qualifié pour les opérations concernées et dans le respect des prescriptions applicables.

**[bg] Важни указания във връзка с инсталацията/монтажа**

Инсталацията/монтажът трябва да се извършва от лицензиран за работите специалист в съответствие с приложимите разпоредби.

**[cs] Důležité pokyny k instalaci/montáži**

Instalaci/montáž musí při dodržení platných předpisů provést odborný pracovník s příslušným oprávněním pro tyto práce.

**[da] Vigtige anvisninger til installationen/monteringen**

Installationen/monteringen skal foretages af en godkendt installatør under overholdelse af de gældende forskrifter.

**[el] Σημαντικές υποδείξεις για την εγκατάσταση/συναρμολόγηση**

Η εγκατάσταση/συναρμολόγηση πρέπει να πραγματοποιείται από εξουσιοδοτημένο για τις εργασίες αυτές τεχνικό προσωπικό, το οποίο θα πρέπει να φροντίζει ώστε να τηρούνται οι ισχύουσες διατάξεις.

**[es] Indicaciones importantes para instalación/montaje**

La instalación/el montaje lo debe realizar personal especializado autorizado para los trabajos, respetando las prescripciones vigentes.

**[et] Olulised juhised paigaldamiseks/montaažiks**

Paigaldamist/montaaži tohib läbi viia selleks volitusi omav spetsialist, arvestades kehtivaid nõudeid.

**[fi] Belangrijke aanwijzingen betreffende de installatie/montage**

De installatie/montage moet worden uitgevoerd door een voor de werkzaamheden geautoriseerde installateur. Hij moet rekening houden met de geldende voorschriften.

**[fi] Tärkeitä asennus- ja kokoonpano-ohjeita**

Näihin töihin hyväksytyin ammattiasentajan pitää suorittaa asennus- ja kokoonpanotyöt voimassa olevien määräysten mukaisesti.

**[hu] Fontos tudnivalók az installáláshoz/szereléshez**

Az installálást/szerelést egy, a munkákra felhatalmazott szakembernek kell végeznie, az érvényes előírások figyelembevételével.

**[it] Avvertenze importanti per l'installazione/il montaggio**

L'installazione/il montaggio deve aver luogo ad opera di una ditta specializzata ed autorizzata in osservanza delle disposizioni vigenti.

**[he] מניפולציות/מонтаזים חשובות לנשואים/מонтаזים**

נשואים/מонтаזים חייבים להיעשות על ידי מומחה מוסמך, תוך שמירה על כללי הבטיחות וההגנה הנדרשים. מומחה זה חייב להיות מוסמך על ידי הרשויות.

**[it] Svarbios instaliavimo ir (arba) montavimo nuorodos**

Instaliuoti ir montuoti, laikantis galiojančių taisyklių, leidžiama kvalifikuotiems specialistams, kurie buvo įgalioti šioms darbams atlikti.

**[lv] Svarīgi norādījumi par iekārtas uzstādīšanu / montāžu**

Iekārtas uzstādīšanu/montāžu ir jāveic specializētam sertificētam speciālistam, ievērojot spēkā esošos noteikumus.

**[nl] Belangrijke aanwijzingen betreffende de installatie/montage**

De installatie/montage moet worden uitgevoerd door een voor de werkzaamheden geautoriseerde installateur rekening houdend met de geldende voorschriften.

**[no] Viktig informasjon om installasjon/montering**

Installasjonen/monteringen skal gjennomføres av autoriserte installatører, og gjeldende forskrifter skal følges.

**[pl] Ważne wskazówki dotyczące instalacji/montażu**

Instalacja /montaż muszą być wykonane przez uprawnionego do tego rodzaju prac specjalistę przy zachowaniu obowiązujących przepisów.

**[pt] Indicações importantes relativas à instalação/montagem**

A instalação/montagem deve ser efetuada por um técnico especializado com qualificações para estes trabalhos, tendo em atenção os regulamentos em vigor.

**[ro] Indicații importante privind instalarea/montajul**

Instalarea/montajul trebuie realizate de către un specialist autorizat pentru lucrările respective, respectându-se prescripțiile valabile.

**[ru] Важные указания по подключению/монтажу**

Подключение/монтаж должны выполнять специалисты, имеющие допуск к выполнению таких работ, при соблюдении действующих норм и правил.

**[sk] Dôležité pokyny týkajúce sa inštalácie/montáže**

Inštaláciu/montáž musí realizovať odborník s oprávnením na výkon týchto prác, pričom musí dodržiavať platné predpisy.

**[sl] Pomembni napotki za nameštitev/montažo**

Nameštitev/montažo mora izvesti strokovnjak, pristojen za tovrstna dela, ob upošte vanju veljavnih predpisov.

**[sr] Važna uputstva za ugradnju i montažu**

Ugradnju i montažu moraju da obave samo stručna lica ovlašćena za izvođenje takvih radova koja će poštovati važeće propise.

**[sv] Viktiga anvisningar för installation/montering**

Installationen/monteringen måste utföras av en behörig och fackkunnig person enligt gällande föreskrifter.

**[tr] Kurulum/Montaj ile ilgili önemli uyarılar**

Kurulum/Montaj çalışmaları sadece yetkili bayiler tarafından aşağıda belirtilen talimatlar dikkate alınarak yapılmalıdır.

**[uk] Важливі вказівки щодо установки/монтажу**

Установку/монтаж мають здійснювати фахівці, що мають дозвіл на проведення цих робіт, із дотримання чинних приписів.

**[zh] 安装方面的重要提示**

必须由受到许可承担该项工作的专业人员遵照相关法规进行安装。

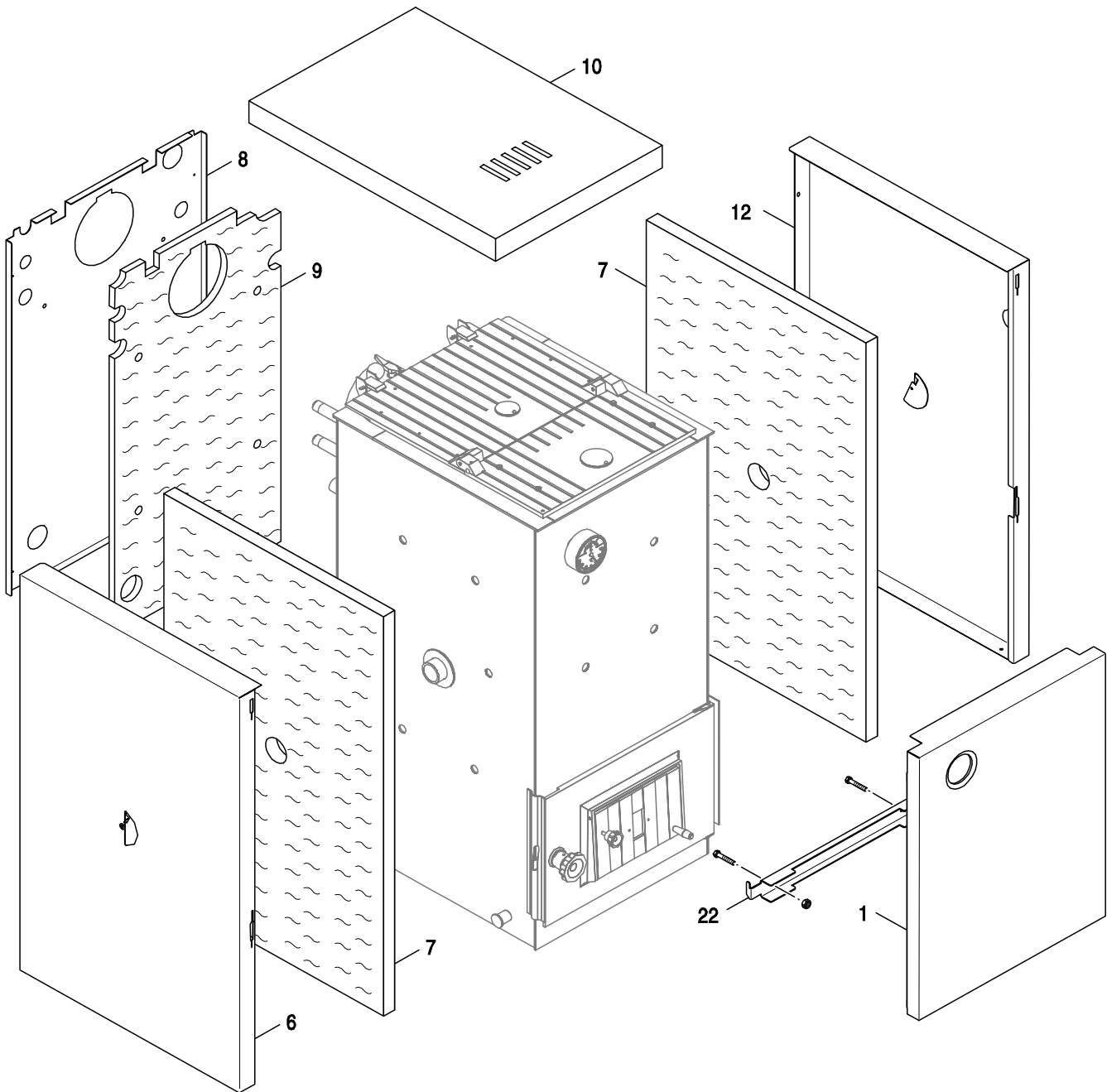
**[ar] ملاحظات هامة للتثبيت/التجميع**

يجب أن يتم التثبيت/التجميع من قبل متخصص مصرح له بالعمل، مع مراعاة اللوائح السارية.

**[fa] نکات مهم درباره نصب/مونتاژ**

نصب/مونتاژ باید توسط فردی حرفه ای که مجاز به انجام این کار است، و همچنین با توجه کامل به مقررات مربوطه انجام شود.

# Spare parts list



8738891674.ab.RO

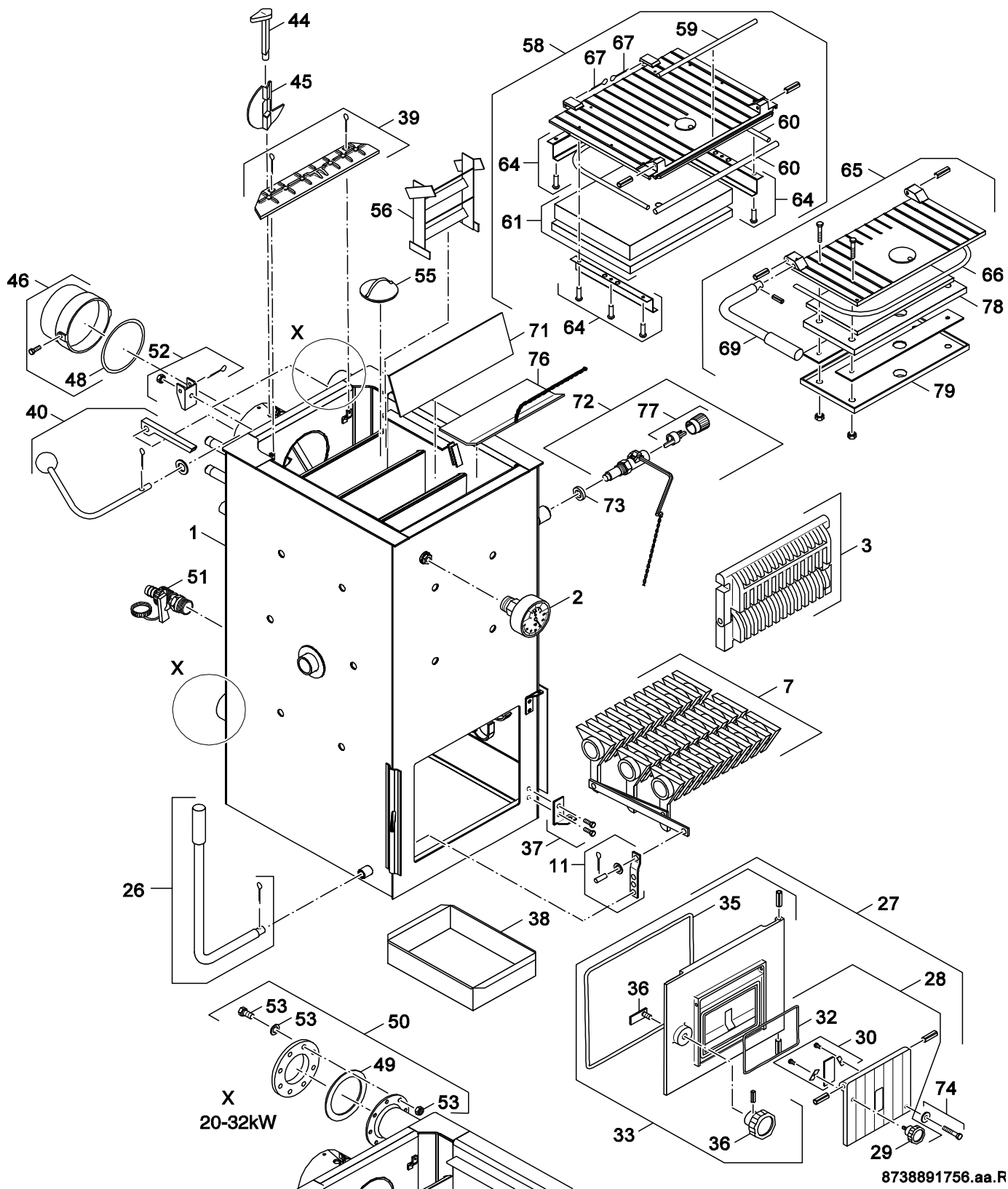
Casing DOR F 12-32kW

S111-2 CZ

**1**  
**A**



Spare parts list



8738891756.aa.R

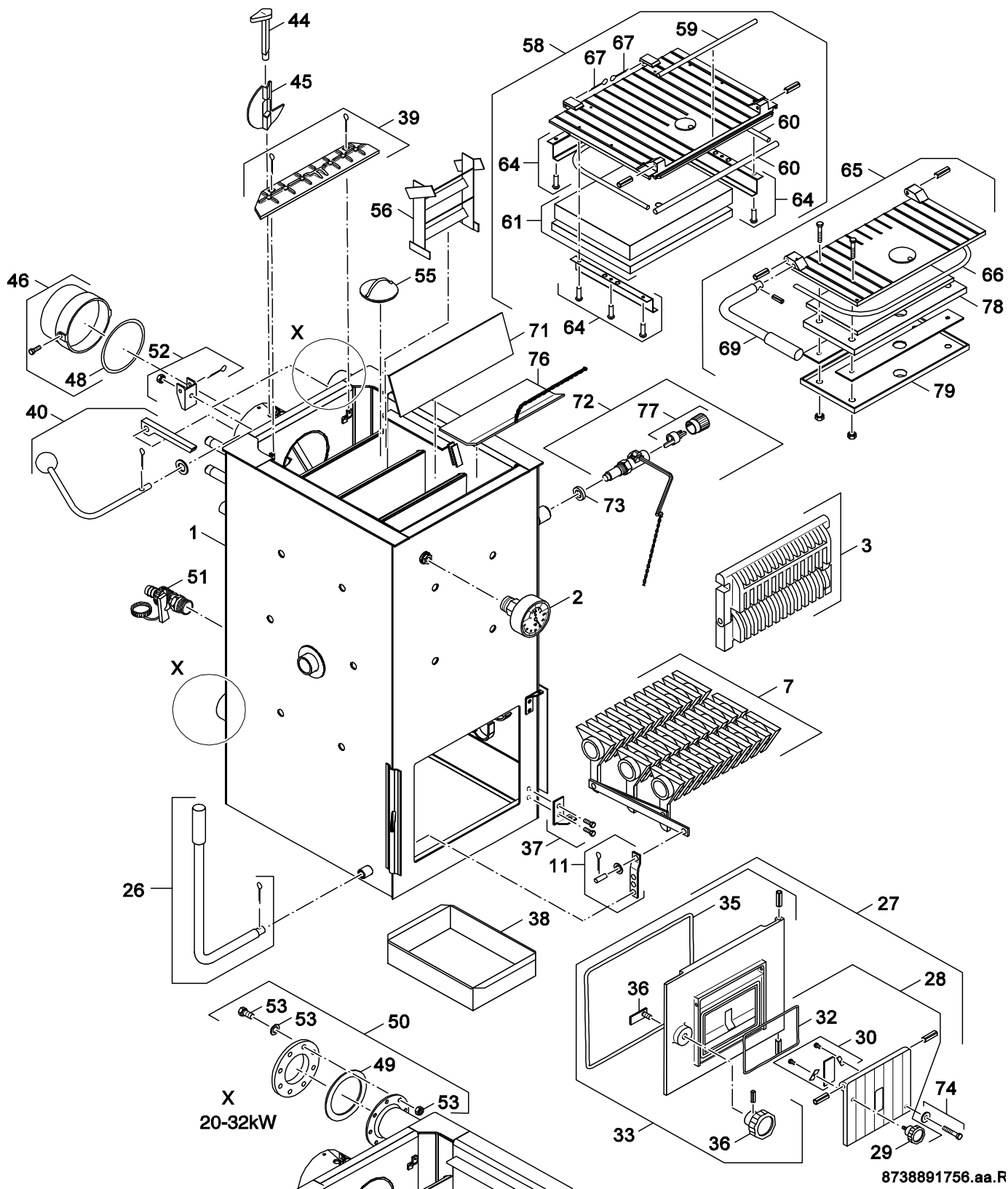
Boiler block DOR F 12-32kW CZ

S111-2 CZ

**2**  
**A**



Spare parts list



8738891756.aa.R

Boiler block DOR F 12-32kW CZ

S111-2 CZ

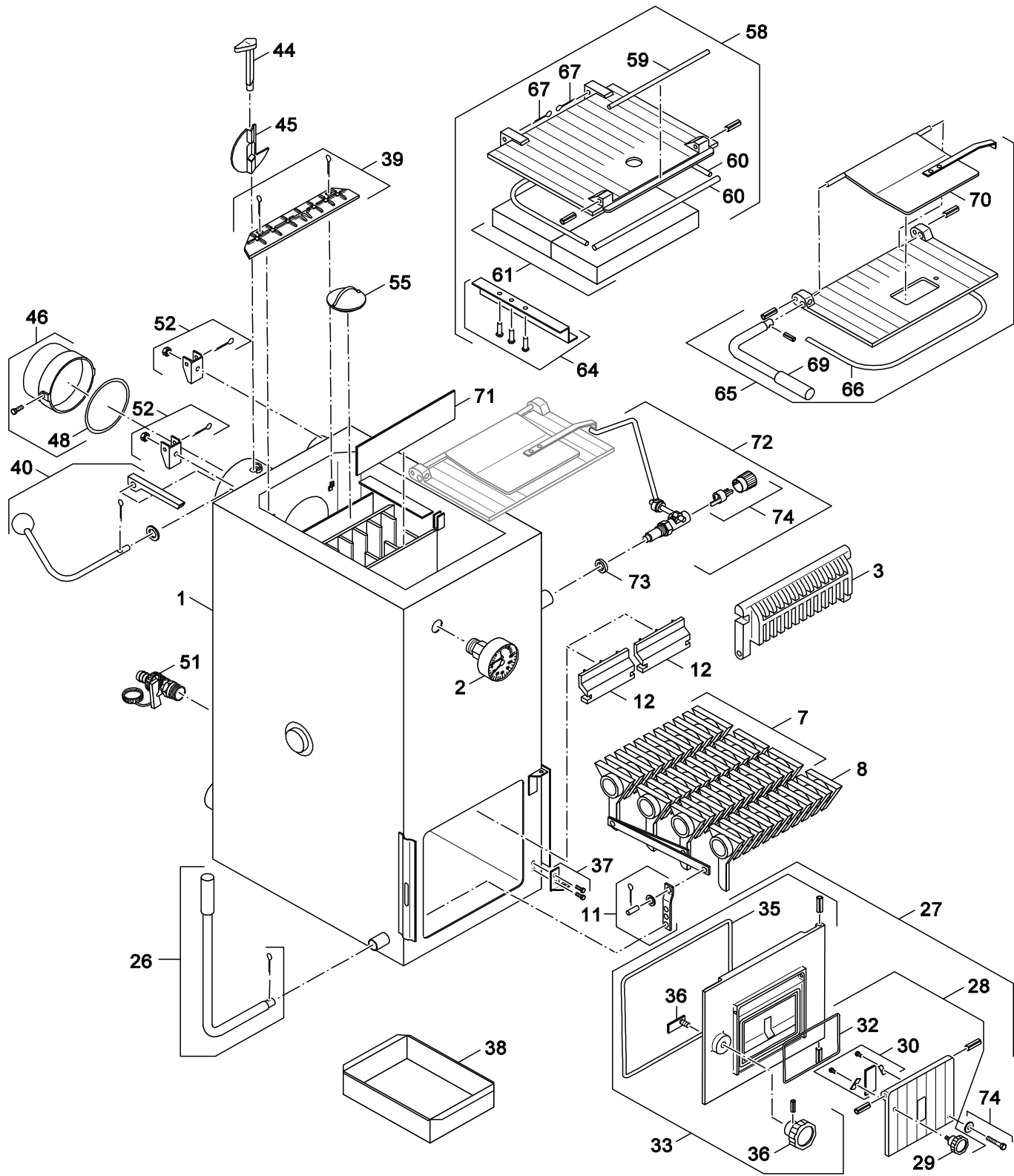
2  
A



| Pos | Description                     | Ordering no.    | S111-2 12 WT | S111-2 16 WT | S111-2 20 WT | S111-2 24 WT | S111-2 27 WT | S111-2 32 WT |  |  |  |  |  |  |  | Remarks |  |           |
|-----|---------------------------------|-----------------|--------------|--------------|--------------|--------------|--------------|--------------|--|--|--|--|--|--|--|---------|--|-----------|
|     |                                 |                 |              |              |              |              |              |              |  |  |  |  |  |  |  |         |  |           |
| 59  | Packing cord 5x5x260            | 8 739 930 277 0 | ■            | ■            |              |              |              |              |  |  |  |  |  |  |  |         |  |           |
| 59  | Packing cord 5x5x358, 20-32kW   | 8 739 930 278 0 |              |              | ■            | ■            | ■            | ■            |  |  |  |  |  |  |  |         |  |           |
| 60  | Packing cord 8x8x892+12x12x270  | 8 739 930 324 0 | ■            | ■            |              |              |              |              |  |  |  |  |  |  |  |         |  |           |
| 60  | Packing cord 8x8x839+12x12x365  | 8 739 930 325 0 |              |              | ■            | ■            |              |              |  |  |  |  |  |  |  |         |  |           |
| 60  | Packing cord 8x8x1039+12x12x365 | 8 739 930 326 0 |              |              |              |              | ■            | ■            |  |  |  |  |  |  |  |         |  |           |
| 61  | Insulation 20-24kW              | 8 739 930 279 0 |              |              | ■            | ■            |              |              |  |  |  |  |  |  |  |         |  |           |
| 61  | Insulation 25-32kW              | 8 739 930 280 0 |              |              |              |              | ■            | ■            |  |  |  |  |  |  |  |         |  |           |
| 61  | Insulation 12-16kW              | 8 739 930 282 0 | ■            | ■            |              |              |              |              |  |  |  |  |  |  |  |         |  |           |
| 64  | Fixing bracket                  | 8 739 930 283 0 | ■            | ■            | ■            | ■            | ■            | ■            |  |  |  |  |  |  |  |         |  |           |
| 65  | Charge door 12-16kW             | 8 738 123 459 0 | ■            | ■            |              |              |              |              |  |  |  |  |  |  |  |         |  | FD < 420  |
| 65  | Charge door 20-24 kW            | 8 738 123 460 0 |              |              | ■            | ■            |              |              |  |  |  |  |  |  |  |         |  | FD < 420  |
| 65  | Charge door 25-32 kW            | 8 738 123 546 0 |              |              |              |              | ■            | ■            |  |  |  |  |  |  |  |         |  | FD < 420  |
| 65  | Charge door 12,16 2014          | 8 738 127 668   | ■            | ■            |              |              |              |              |  |  |  |  |  |  |  |         |  | FD => 420 |
| 65  | Charge door 20-32 kW 2014       | 8 738 127 669   |              |              | ■            | ■            | ■            | ■            |  |  |  |  |  |  |  |         |  | FD => 420 |
| 66  | Packing cord 8x8x585            | 8 739 930 288 0 | ■            | ■            |              |              |              |              |  |  |  |  |  |  |  |         |  |           |
| 66  | Packing cord 8x8x764, 20-32kW   | 8 739 930 329 0 |              |              | ■            | ■            | ■            | ■            |  |  |  |  |  |  |  |         |  |           |
| 67  | Safety pin                      | 8 739 930 289 0 | ■            | ■            | ■            | ■            | ■            | ■            |  |  |  |  |  |  |  |         |  |           |
| 69  | Manual adjustment knob          | 8 739 930 291 0 | ■            | ■            | ■            | ■            | ■            | ■            |  |  |  |  |  |  |  |         |  |           |
| 71  | Partition                       | 8 739 930 294 0 | ■            |              |              |              |              |              |  |  |  |  |  |  |  |         |  |           |
| 71  | Partition                       | 8 739 930 295 0 |              |              | ■            | ■            |              |              |  |  |  |  |  |  |  |         |  |           |
| 71  | Partition                       | 8 739 930 296 0 |              |              |              |              | ■            | ■            |  |  |  |  |  |  |  |         |  |           |
| 72  | Contoller                       | 8 739 930 057 0 | ■            | ■            | ■            | ■            | ■            | ■            |  |  |  |  |  |  |  |         |  |           |
| 73  | Rosette T222 3/4                | 8 739 930 300 0 | ■            | ■            | ■            | ■            | ■            | ■            |  |  |  |  |  |  |  |         |  |           |
| 74  | Handle                          | 8 739 930 301 0 | ■            | ■            | ■            | ■            | ■            | ■            |  |  |  |  |  |  |  |         |  |           |
| 76  | Cover                           | 8 739 930 303 0 |              |              |              |              | ■            | ■            |  |  |  |  |  |  |  |         |  |           |
| 77  | Thermocouple                    | 8 738 123 217 0 | ■            | ■            | ■            | ■            | ■            | ■            |  |  |  |  |  |  |  |         |  |           |
| 78  | Insulation                      | 7 742 000 367 0 | ■            | ■            |              |              |              |              |  |  |  |  |  |  |  |         |  | FD < 420  |
| 78  | Insulation                      | 7 742 000 368 0 |              |              | ■            | ■            | ■            | ■            |  |  |  |  |  |  |  |         |  | FD < 420  |
| 78  | Insulation 12-16                | 8 738 127 599   | ■            | ■            |              |              |              |              |  |  |  |  |  |  |  |         |  | FD => 420 |
| 78  | Insulation 20-32                | 8 738 127 600   |              |              | ■            | ■            | ■            | ■            |  |  |  |  |  |  |  |         |  | FD => 420 |
| 79  | Cover filling door 12-16        | 8 738 127 601   | ■            | ■            |              |              |              |              |  |  |  |  |  |  |  |         |  | FD => 420 |
| 79  | Cover filling door 20-32        | 8 738 127 602   |              |              | ■            | ■            | ■            | ■            |  |  |  |  |  |  |  |         |  | FD => 420 |

|                  |  |  |  |  |  |  |  |  |                               |  |  |  |  |  |  |  |  |           |
|------------------|--|--|--|--|--|--|--|--|-------------------------------|--|--|--|--|--|--|--|--|-----------|
| <b>S111-2 CZ</b> |  |  |  |  |  |  |  |  | Boiler block DOR F 12-32kW CZ |  |  |  |  |  |  |  |  | <b>2A</b> |
|------------------|--|--|--|--|--|--|--|--|-------------------------------|--|--|--|--|--|--|--|--|-----------|

Spare parts list



8738893419.aa.R

Boiler block DOR F 12-32kW

S111-2 CZ

**2**  
**B**

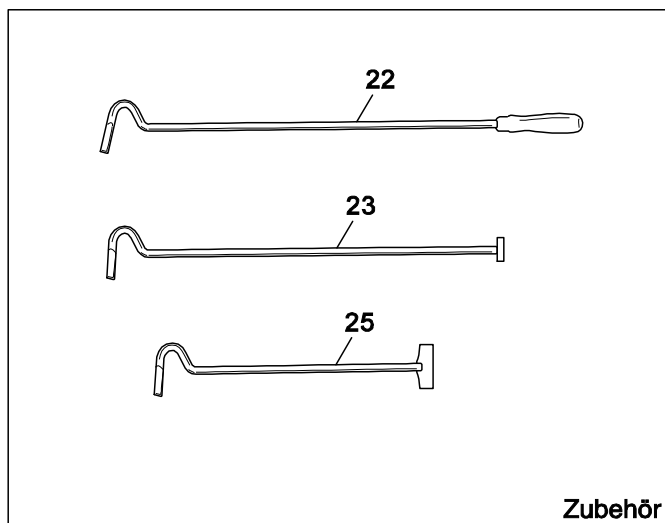
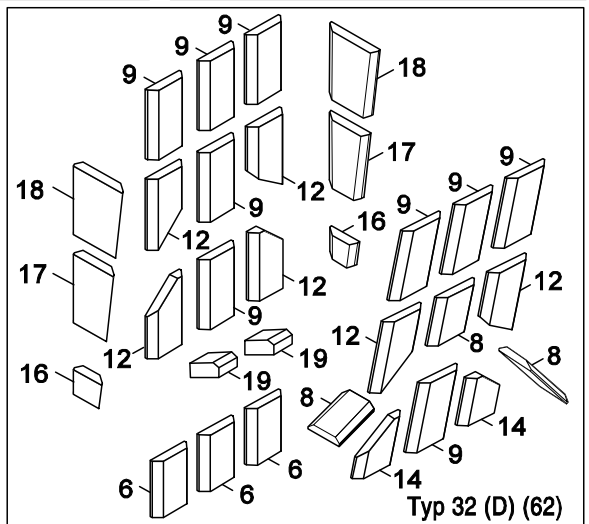
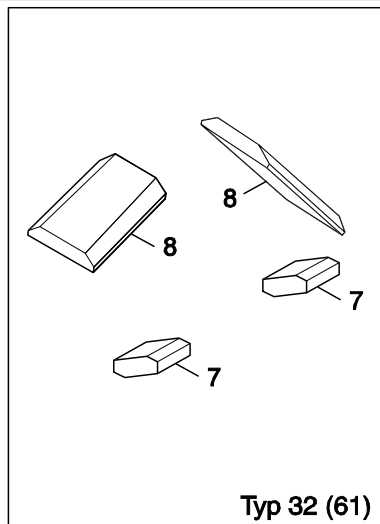
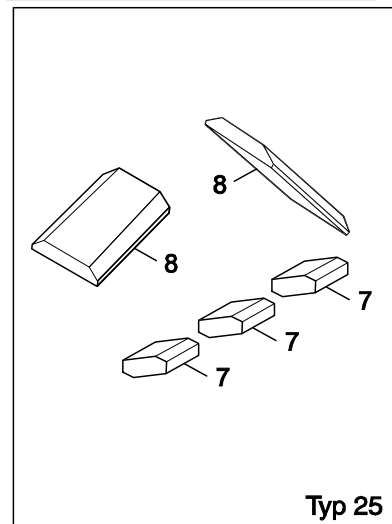
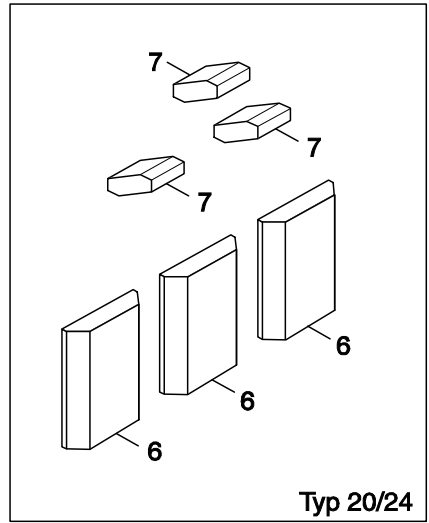
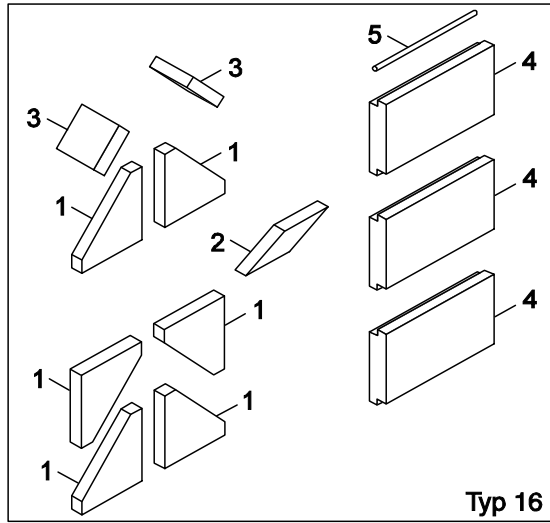
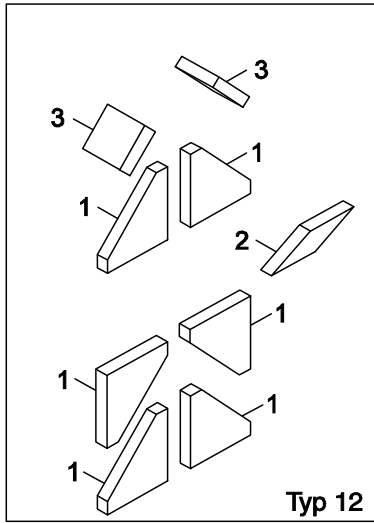
| Pos | Description                      | Ordering no.    | S111-2 32D WT |  |  |  |  |  |  |  |  |  |  |  |  | Remarks |  |
|-----|----------------------------------|-----------------|---------------|--|--|--|--|--|--|--|--|--|--|--|--|---------|--|
|     |                                  |                 |               |  |  |  |  |  |  |  |  |  |  |  |  |         |  |
| 1   | Boiler block with heat exchanger | 8 738 124 481 0 | ■             |  |  |  |  |  |  |  |  |  |  |  |  |         |  |
| 2   | Thermo-manometer                 | 8 738 123 542 0 | ■             |  |  |  |  |  |  |  |  |  |  |  |  |         |  |
| 3   | Ash grate                        | 8 739 930 221 0 | ■             |  |  |  |  |  |  |  |  |  |  |  |  |         |  |
| 7   | Ash grate                        | 8 739 930 224 0 | ■             |  |  |  |  |  |  |  |  |  |  |  |  |         |  |
| 8   | Ash grate                        | 8 739 930 225 0 | ■             |  |  |  |  |  |  |  |  |  |  |  |  |         |  |
| 11  | Hinge rod 20-45kW                | 8 739 930 227 0 | ■             |  |  |  |  |  |  |  |  |  |  |  |  |         |  |
| 12  | Fire brick 806/175               | 8 739 930 353 0 | ■             |  |  |  |  |  |  |  |  |  |  |  |  |         |  |
| 26  | Grate bar                        | 8 739 930 228 0 | ■             |  |  |  |  |  |  |  |  |  |  |  |  |         |  |
| 27  | Door 20/24/32kW                  | 8 739 930 231 0 | ■             |  |  |  |  |  |  |  |  |  |  |  |  |         |  |
| 28  | Air flap 20-45kW                 | 8 739 930 234 0 | ■             |  |  |  |  |  |  |  |  |  |  |  |  |         |  |
| 29  | Screw                            | 8 739 930 235 0 | ■             |  |  |  |  |  |  |  |  |  |  |  |  |         |  |
| 30  | Sight glass 20-45kW              | 8 739 930 236 0 | ■             |  |  |  |  |  |  |  |  |  |  |  |  |         |  |
| 32  | Packing cord 6x6x628, 20-45D     | 8 739 930 238 0 | ■             |  |  |  |  |  |  |  |  |  |  |  |  |         |  |
| 33  | Door 20/24/32kW                  | 8 739 930 240 0 | ■             |  |  |  |  |  |  |  |  |  |  |  |  |         |  |
| 35  | Packing cord 10x10x1219, 20-45kW | 8 739 930 245 0 | ■             |  |  |  |  |  |  |  |  |  |  |  |  |         |  |
| 36  | Handle                           | 8 739 930 246 0 | ■             |  |  |  |  |  |  |  |  |  |  |  |  |         |  |
| 37  | Fixing set                       | 8 739 930 247 0 | ■             |  |  |  |  |  |  |  |  |  |  |  |  |         |  |
| 38  | Ash pan                          | 8 738 120 456 0 | ■             |  |  |  |  |  |  |  |  |  |  |  |  |         |  |
| 39  | Cover 20-45kW                    | 8 739 930 251 0 | ■             |  |  |  |  |  |  |  |  |  |  |  |  |         |  |
| 40  | Manual adjustment knob           | 8 739 930 253 0 | ■             |  |  |  |  |  |  |  |  |  |  |  |  |         |  |
| 44  | Key                              | 8 739 930 255 0 | ■             |  |  |  |  |  |  |  |  |  |  |  |  |         |  |
| 45  | Vent damper                      | 8 739 930 256 0 | ■             |  |  |  |  |  |  |  |  |  |  |  |  |         |  |
| 46  | Reducing nipple                  | 8 739 930 257 0 | ■             |  |  |  |  |  |  |  |  |  |  |  |  |         |  |
| 48  | Packing cord 6x6x440             | 8 739 930 258 0 | ■             |  |  |  |  |  |  |  |  |  |  |  |  |         |  |
| 49  | Rubber seal                      | 8 739 930 260 0 | ■             |  |  |  |  |  |  |  |  |  |  |  |  |         |  |
| 50  | Flange                           | 8 739 930 262 0 | ■             |  |  |  |  |  |  |  |  |  |  |  |  |         |  |
| 51  | Drain valve                      | 8 738 100 902   | ■             |  |  |  |  |  |  |  |  |  |  |  |  |         |  |
| 52  | Fixing set                       | 8 739 930 263 0 | ■             |  |  |  |  |  |  |  |  |  |  |  |  |         |  |
| 53  | Fixing set                       | 8 739 930 323 0 | ■             |  |  |  |  |  |  |  |  |  |  |  |  |         |  |
| 55  | Clean-out cover                  | 8 739 930 264 0 | ■             |  |  |  |  |  |  |  |  |  |  |  |  |         |  |
| 58  | Charge door                      | 8 739 930 275 0 | ■             |  |  |  |  |  |  |  |  |  |  |  |  |         |  |
| 59  | Packing cord 5x5x358, 20-32kW    | 8 739 930 278 0 | ■             |  |  |  |  |  |  |  |  |  |  |  |  |         |  |
| 60  | Packing cord 8x8x1039+12x12x365  | 8 739 930 326 0 | ■             |  |  |  |  |  |  |  |  |  |  |  |  |         |  |
| 61  | Insulation 25-32kW               | 8 739 930 280 0 | ■             |  |  |  |  |  |  |  |  |  |  |  |  |         |  |
| 64  | Fixing bracket                   | 8 739 930 283 0 | ■             |  |  |  |  |  |  |  |  |  |  |  |  |         |  |
| 65  | Charge door 32kW                 | 8 739 930 286 0 | ■             |  |  |  |  |  |  |  |  |  |  |  |  |         |  |
| 66  | Packing cord 8x8x764, 20-32kW    | 8 739 930 329 0 | ■             |  |  |  |  |  |  |  |  |  |  |  |  |         |  |
| 67  | Safety pin                       | 8 739 930 289 0 | ■             |  |  |  |  |  |  |  |  |  |  |  |  |         |  |
| 69  | Manual adjustment knob           | 8 739 930 291 0 | ■             |  |  |  |  |  |  |  |  |  |  |  |  |         |  |
| 70  | Air flap                         | 8 739 930 293 0 | ■             |  |  |  |  |  |  |  |  |  |  |  |  |         |  |
| 71  | Partition                        | 8 739 930 296 0 | ■             |  |  |  |  |  |  |  |  |  |  |  |  |         |  |
| 72  | Contoller                        | 8 739 930 299 0 | ■             |  |  |  |  |  |  |  |  |  |  |  |  |         |  |
| 73  | Rosette T222 3/4                 | 8 739 930 300 0 | ■             |  |  |  |  |  |  |  |  |  |  |  |  |         |  |
|     |                                  |                 |               |  |  |  |  |  |  |  |  |  |  |  |  |         |  |
|     |                                  |                 |               |  |  |  |  |  |  |  |  |  |  |  |  |         |  |
|     |                                  |                 |               |  |  |  |  |  |  |  |  |  |  |  |  |         |  |
|     |                                  |                 |               |  |  |  |  |  |  |  |  |  |  |  |  |         |  |
|     |                                  |                 |               |  |  |  |  |  |  |  |  |  |  |  |  |         |  |
|     |                                  |                 |               |  |  |  |  |  |  |  |  |  |  |  |  |         |  |
|     |                                  |                 |               |  |  |  |  |  |  |  |  |  |  |  |  |         |  |
|     |                                  |                 |               |  |  |  |  |  |  |  |  |  |  |  |  |         |  |
|     |                                  |                 |               |  |  |  |  |  |  |  |  |  |  |  |  |         |  |
|     |                                  |                 |               |  |  |  |  |  |  |  |  |  |  |  |  |         |  |

**S111-2 CZ**

Boiler block DOR F 12-32kW

**2B**

# Spare parts list



8738893420.aa.R

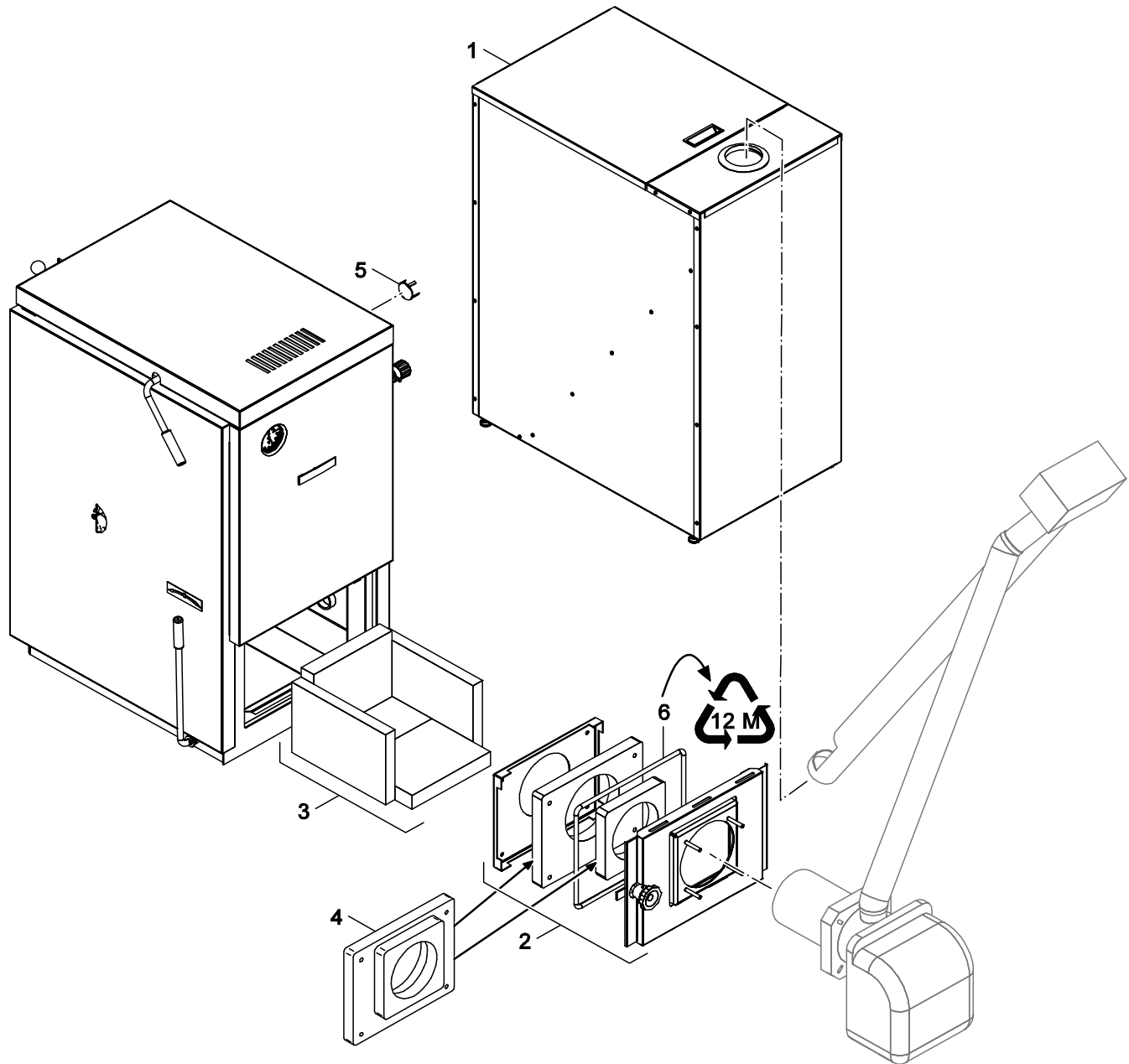
Accessories DOR F

S111-2 CZ

3



# Spare parts list



8738892911.aa.R

installation set DOR automat

S111-2 CZ

4



## Types of appliances

| Appliance                         | Ordering no.  | Country                                  | Remarks |
|-----------------------------------|---------------|--|---------|
| <b>Montage-Set Automat 20-24k</b> | 8 738 103 041 | Croatia,Czech Republic,Poland,Serbia,Slo |         |
| <b>Montage-Set Automat 45D</b>    | 8 718 597 046 | Croatia,Serbia                           |         |
| <b>S111-2 12 WT</b>               | 7 738 500 494 | Czech Republic                           |         |
| <b>S111-2 16 WT</b>               | 7 738 500 495 | Czech Republic                           |         |
| <b>S111-2 20 WT</b>               | 7 738 500 496 | Czech Republic                           |         |
| <b>S111-2 24 WT</b>               | 7 738 500 497 | Czech Republic                           |         |
| <b>S111-2 27 WT</b>               | 7 738 500 498 | Czech Republic                           |         |
| <b>S111-2 32 WT</b>               | 7 738 500 499 | Czech Republic                           |         |
| <b>S111-2 32D WT</b>              | 7 738 500 538 | Czech Republic                           |         |
| <b>Montage-Set &lt; 32kW</b>      | 8 738 127 312 | Czech Republic,Poland,Slovakia           |         |
|                                   |               |  |         |
|                                   |               |  |         |
|                                   |               |  |         |
|                                   |               |  |         |
|                                   |               |  |         |
|                                   |               |  |         |
|                                   |               |  |         |
|                                   |               |  |         |
|                                   |               |  |         |
|                                   |               |  |         |
|                                   |               |  |         |
|                                   |               |  |         |
|                                   |               |  |         |
|                                   |               |  |         |
|                                   |               |  |         |
|                                   |               |  |         |
|                                   |               |  |         |
|                                   |               |  |         |
|                                   |               |  |         |
|                                   |               |  |         |
|                                   |               |  |         |
|                                   |               |  |         |









**Bosch Thermotechnik GmbH**  
D-35576 Wetzlar / Germany

**Buderus**