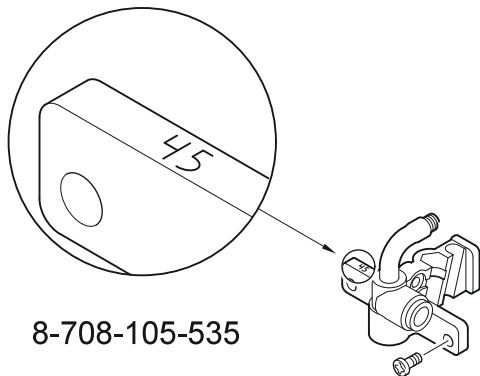
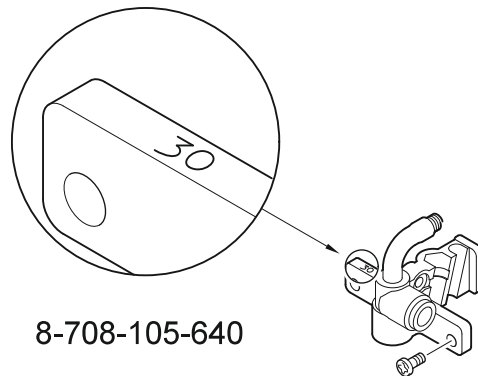


**LPG, GPL (31)**



8-708-105-535

**NG, GN (21, 23)**



8-708-105-640

Gas Type Tipo de gás Gasart Tipo de gas Sorte de gaz Tipo gas Gaz Cinsi	Identify Mark Marcação Kennezeichen Característica Chiffre indice Nr. di identificazione Isaret
LPG, GPL (31)	45
NG, GN (21, 23)	30