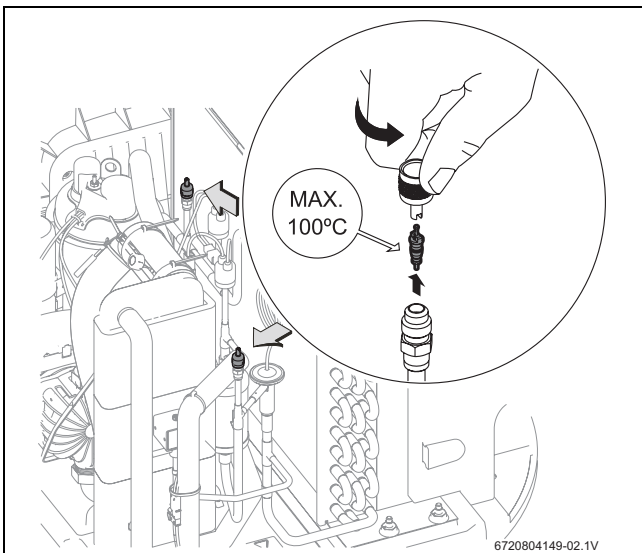


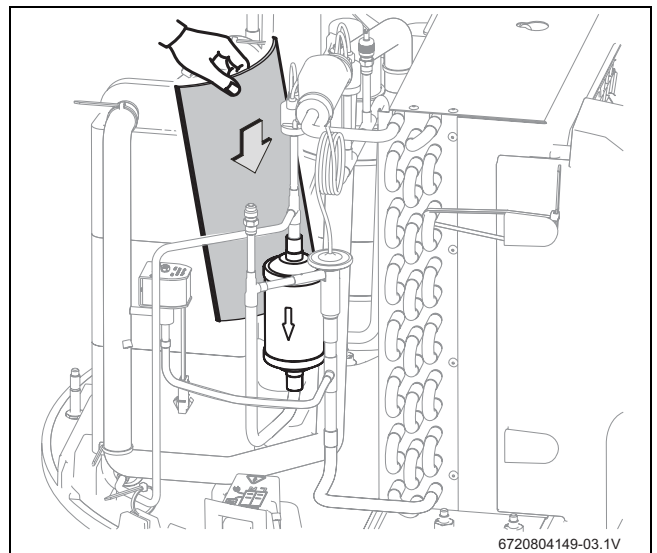
6720804149-01.1V

Fig. 1



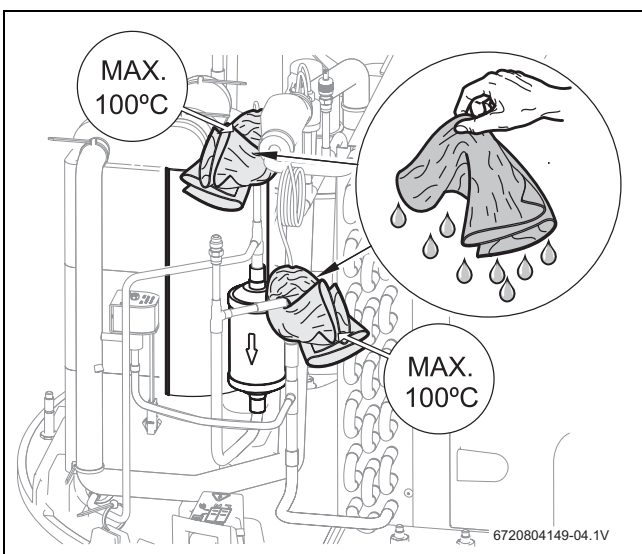
6720804149-02.1V

Fig. 2



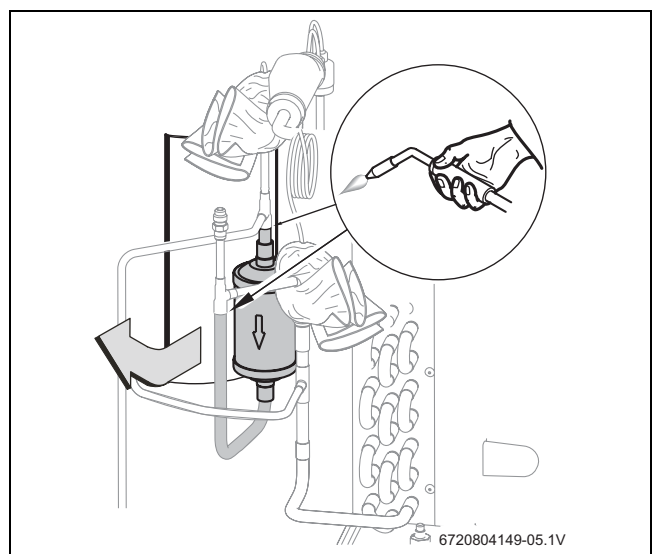
6720804149-03.1V

Fig. 3



6720804149-04.1V

Fig. 4



6720804149-05.1V

Fig. 5

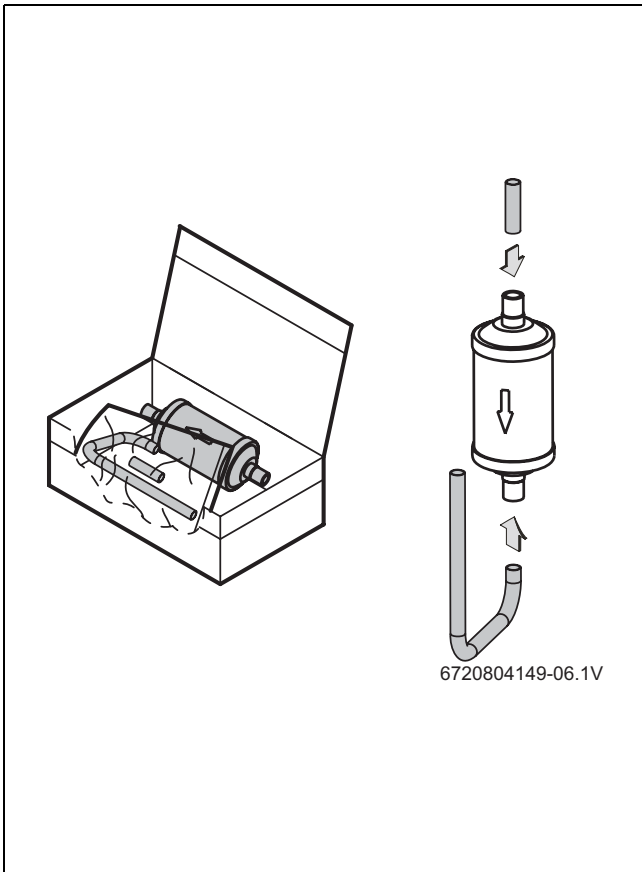


Fig. 6

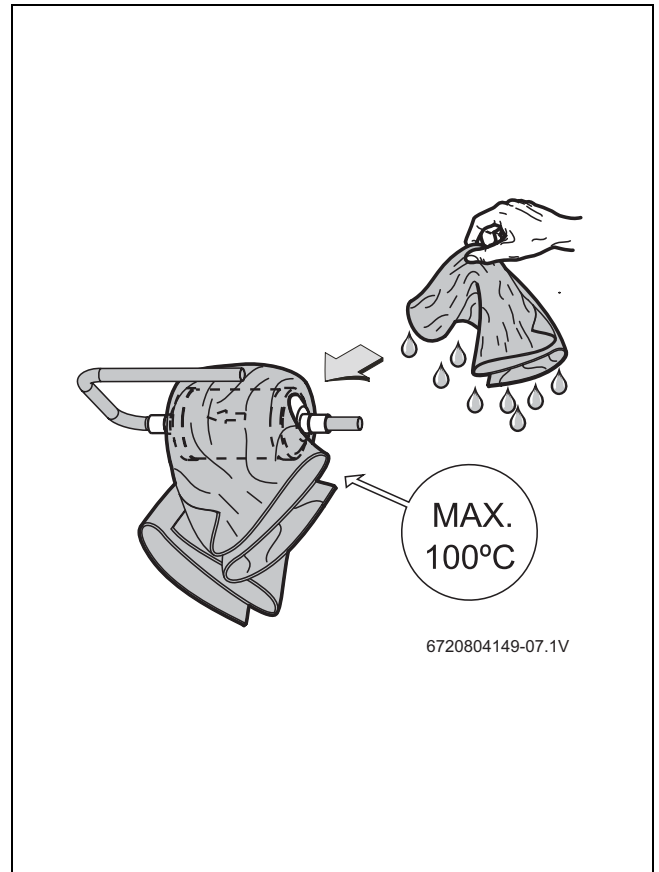


Fig. 7

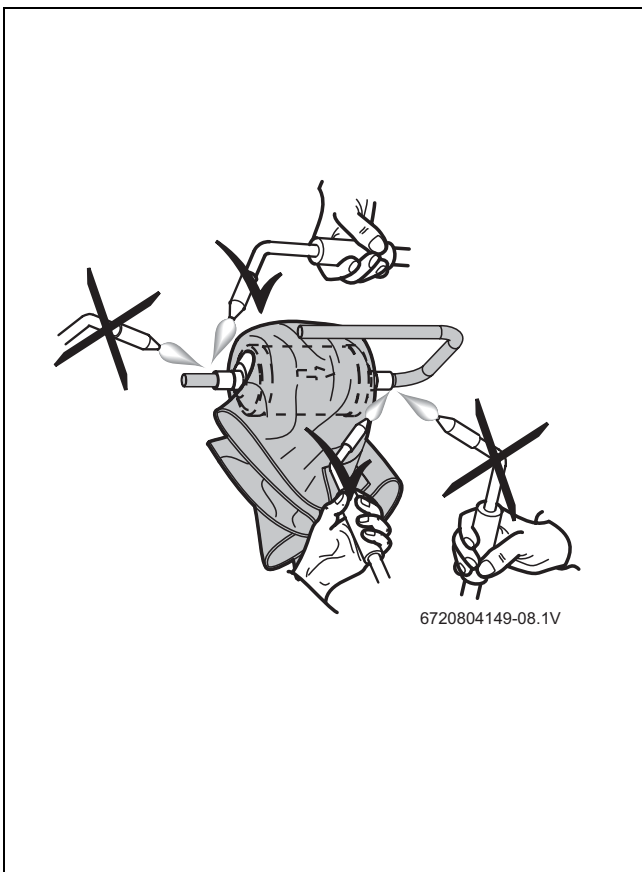


Fig. 8

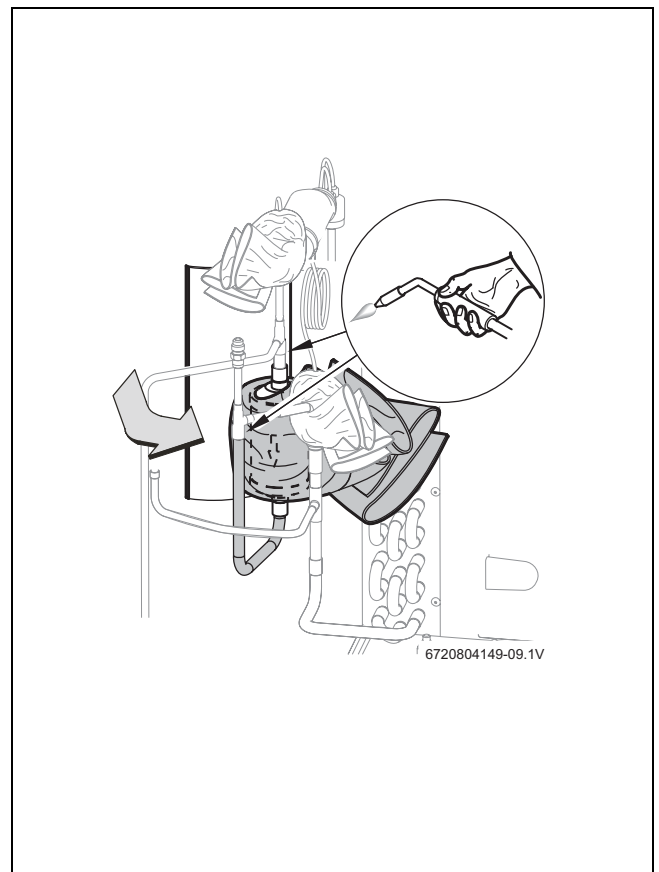





Fig. 9

	[de]	Installation nur durch einen zugelassenen Fachbetrieb!
	[en]	To be installed by a heating engineer only.
	[fr]	Ne faire effectuer l'installation que par un installateur agréé !
	[cs]	Instalaci smí provádět pouze autorizovaná odborná firma!
	[da]	Installationen må kun udføres af et autoriseret VVS-firma!
	[es]	La instalación sólo debe ser realizada por una empresa instaladora autorizada.
	[it]	L'installazione deve essere eseguita esclusivamente da personale specializzato autorizzato!
	[nl]	Installatie alleen door een erkend installateur!
	[pl]	Instalacja możliwa tylko przez autoryzowany serwis!
	[pt]	A instalação apenas deve ser efectuada por um técnico autorizado!

	[de]	Montageanleitungen des Gerätes und aller verwendeten Zubehöre beachten!
	[en]	Observe the instruction manuals for both the device and any accessories used.
	[fr]	Respecter les instructions relatives à l'appareil et à tous les accessoires utilisés.
	[cs]	Respektujte návody k přístroji a ke všem použitým příslušenstvím!
	[da]	Overhold alle vejledninger til apparatet og det anvendte tilbehør!
	[es]	Es imprescindible tener en cuenta las instrucciones del aparato y de todos los accesorios utilizados.
	[it]	Osservare le istruzioni dell'apparecchio e di tutti gli accessori impiegati!
	[nl]	Handleidingen van het apparaat en alle gebruikte toebehoren respecteren!
	[pl]	Przestrzegać instrukcji obsługi dotyczących urządzenia i używanego z nim całego wyposażenia!
	[pt]	Observar as instruções do aparelho e de todos os acessórios utilizados!

	[de]	Vor Elektroarbeiten: Anlage spannungsfrei machen!
	[en]	Before carrying out electrical work: disconnect the installation from the power supply.
	[fr]	Avant toute intervention sur le circuit électrique : couper l'installation de la tension !
	[cs]	Před započetím prací na elektrické instalaci odpojte zařízení od elektrické sítě!
	[da]	Før arbejde på de elektriske installationer, skal anlægget være spændingsfrit!
	[es]	Antes de los trabajos eléctricos: ¡Desconectar la tensión de la instalación!
	[it]	Prima di eseguire interventi sui componenti elettrici mettere fuori tensione l'impianto!
	[nl]	Voor elektrotechnische werkzaamheden: installatie spanningsloos maken!
	[pl]	Przy pracach elektrycznych: Odłączyć instalację od zasilania!
	[pt]	Antes dos trabalhos eléctricos: desligar a tensão do sistema!