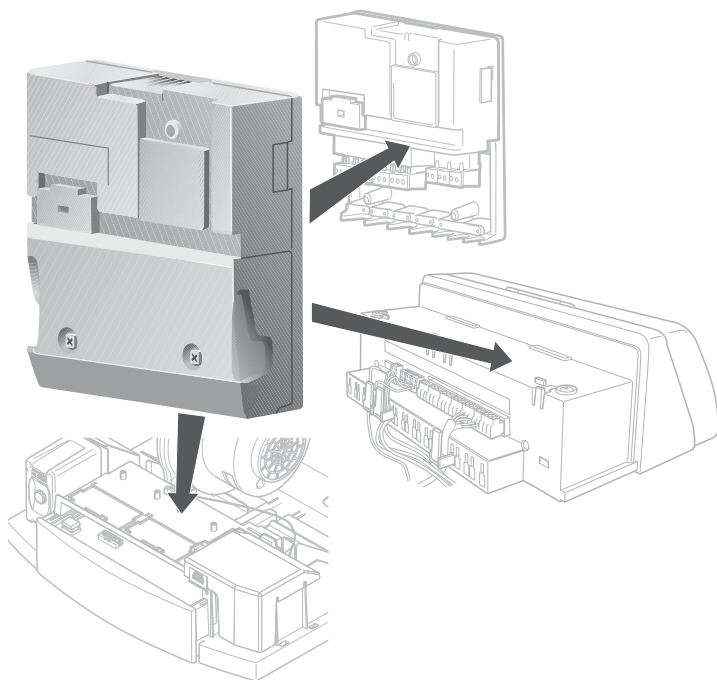


Montážní návod

**Funkční moduly xM10 pro
nástěnné a stacionární kotle i
montáž na stěnu**



Buderus



Přístroj vyhovuje základním požadavkům příslušných norem a směrnic. Shoda byla prokázána. Příslušné podklady a originál prohlášení o shodě jsou uloženy u výrobce.

K tomuto návodu

Tento návod popisuje montážní varianty funkčních modulů řady xM10 pro:

- nástěnné kotle
- stacionární kotle
- montáž na stěnu

Popis montáže modulů je u kotlů s odchylnými polohami zabudování uveden v příslušné dokumentaci ke kotli.

Technické změny vyhrazeny !

Z důvodu dalšího vývoje se mohou obrázky, funkční kroky a technické údaje nepatrně lišit.

Aktualizace dokumentace

Máte-li návrhy na zlepšení nebo jste zjistili nepřesnosti, spojte se prosím s námi.

1	Bezpečnost.	.4
1.1	Účelné užívání.	.4
1.2	Věnujte pozornost těmto pokynům.	.5
1.3	Odstranění odpadu.	.5
2	Popis výrobku.	.6
3	Nástěnné kotle	.7
4	Stacionární kotle.	.12
5	Montáž na stěnu	.17

1 Bezpečnost

Tato kapitola obsahuje obecné bezpečnostní pokyny, které musíte dodržovat při montáži funkčních modulů xM10.

Nedodržování bezpečnostních pokynů může vést k těžkým újmám na zdraví – někdy i s následkem smrti – rovněž i k hmotným škodám a znečištění životního prostředí.

1.1 Účelné užívání

Funkční moduly xM10 smíte použít pouze ve spojení se systémem energetického managementu (EMS) firmy Buderus a jeho součástmi.

Při montáži na stěnu je druh krytí funkčního modulu IP 40, t. j. místo montáže se musí nacházet mimo oblasti ohrožené postříkáním vody. Celková délka sběrnice vedení smí činit maximálně 100 m (rozšíření systému EMS).

U nástěnných a stacionárních kotlů je druh krytí funkčního modulu určen kotle, popř. regulačním přístrojem.

1.2 Věnujte pozornost těmto pokynům



VÝSTRAHA!

OHROŽENÍ ŽIVOTA

elektrickým proudem.

- Elektroinstalační práce provádějte v souladu s platnými zákonnými podmínkami.



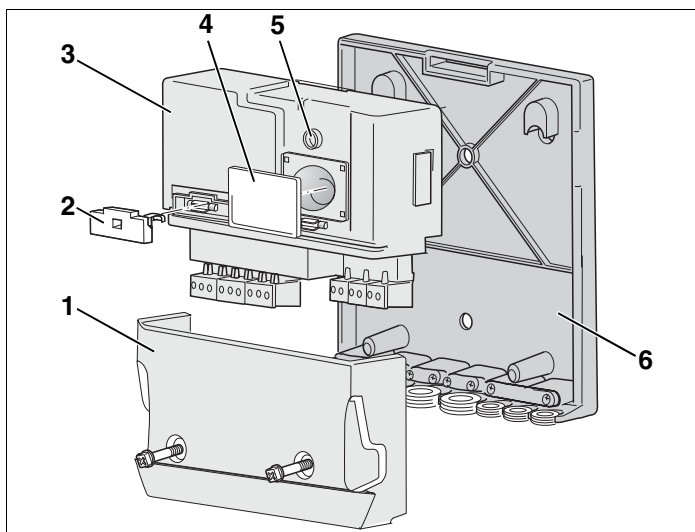
UPOZORNĚNÍ PRO UŽIVATELE

Používejte jen originální náhradní díly od firmy Buderus. Za škody, které vzniknou použitím jiných náhradních dílů než od firmy Buderus nemůže firma Buderus ručit.

1.3 Odstranění odpadu

Funkční modul, který má být zlikvidován, nechte zlikvidovat autorizovanou firmou ekologicky nezávadným způsobem.

2 Popis výrobku



Obr. 1 Funkční modul xM10 (zde: nástěnná montáž)

Poz. 1: kryt svorkovnice

Poz. 2: držák pojistky pro pojistku přístroje

Poz. 3: funkční modul

Poz. 4: štítek přístroje a přístup k náhradní pojistce a otočnému kódovacímu přepínači (pouze u typu MM10)

Poz. 5: signální dioda provozu / poruchy

Poz. 6: nástěnný držák



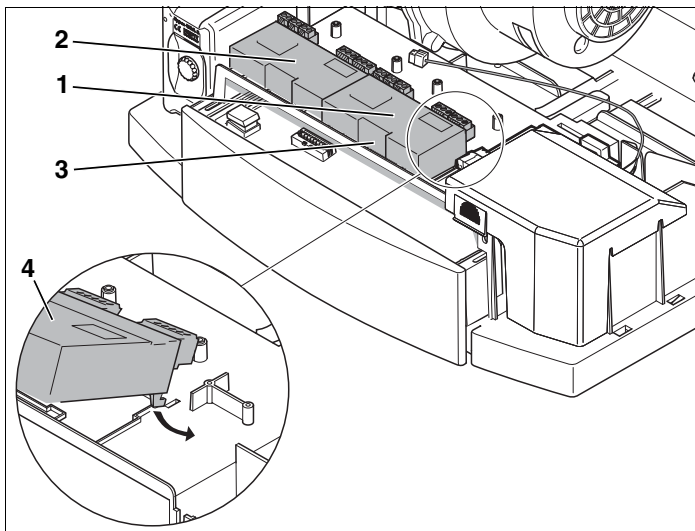
UPOZORNĚNÍ PRO UŽIVATELE

Pokud montujete funkční modul MM10, zajistěte, aby otočný kódovací přepínač za štítkem přístroje (obr. 1, **poz. 4**) byl nastaven na pozici 2 (odpovídá otopnému okruhu 2).

3 Nástěnné kotle

Tato kapitola popisuje zabudování funkčních modulů xM10 do nástěnného kotle (zde např. typu Logamax plus GB142).

Do jednoho nástěnného kotle můžete integrovat nejvýše dva funkční moduly.



Obr. 2 Nasazení funkčního modulu a zasunutí až do zacvaknutí

Poz. 1: funkční modul v přípojovacím místě 1

Poz. 2: funkční modul v přípojovacím místě 2

Poz. 3: uzávěr

Poz. 4: funkční modul

- Sejměte kryt opláštění kotle (viz pokyny k montáži a údržbě kotle).
- Vsaďte funkční modul (obr. 2, **poz. 4**) přes výstupky do vybraní a nechte zaskočit západku (obr. 2, **poz. 3**) na uzávěru.

Provedení elektrického připojení

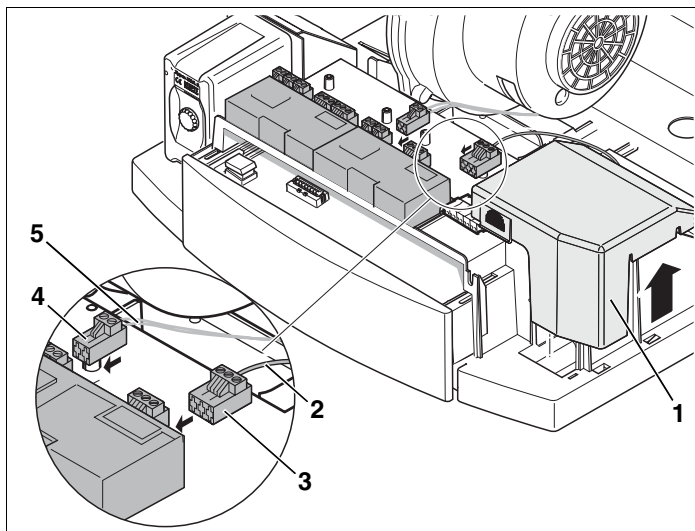


VÝSTRAHA!

OHROŽENÍ ŽIVOTA

elektrickým proudem.

- Vypněte vytápěcí zařízení nouzovým vypínačem nebo ji oddělte od sítě vypnutím domovního jističe.



Obr. 3 Provedení elektrického připojení

Poz. 1: *připojovací skříňka kotle*

Poz. 2: *síťový přívod (je v kabelovém svazku)*

Poz. 3: *svorky pro vstupy popř. výstupy napětí 230 V (např. pro připojení na síť nebo pro čerpadla)*

Poz. 4: *svorky nízkého napětí (např. pro sběrniceový systém nebo pro čidlo teploty)*

Poz. 5: *kabel sběrnice (je v kabelovém svazku)*

Připojte síťový přívod, kabel sběrnice a další komponenty (např. čerpadla, čidla teploty apod.) podle zamýšlené aplikace pomocí dodávaných svorek na funkční modul. Přesné přiřazení (komponenty – připojovací svorky) zjistíte ze schémat zapojení, přiložených k dodávce.

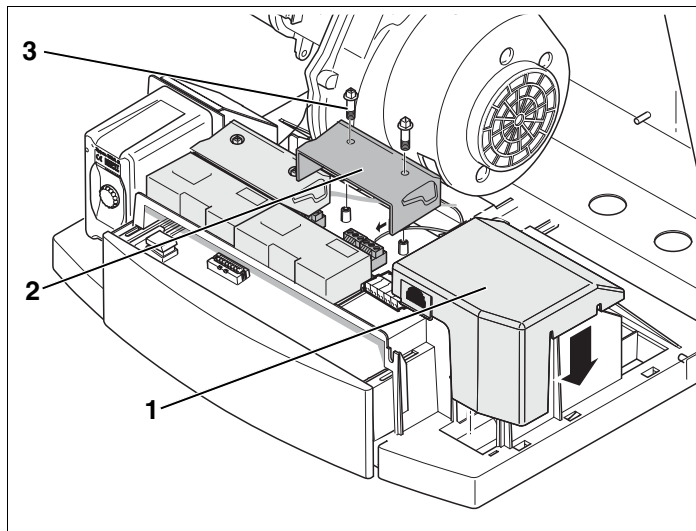
- Sejměte kryt (obr. 3, **poz. 1**) připojovací skříňky.
- Správně zastrčte síťový přívod (obr. 3, **poz. 2**) a kabel sběrnice (obr. 3, **poz. 5**) z kabelového svazku kotle do svorek (obr. 3, **poz. 3** popř. **4**) funkčního modulu.
- Spojte se svorkami další komponenty (obr. 3, **poz. 3** popř. **4**) funkčního modulu podle plánu připojení.

Pokud instalujete druhý funkční modul, musíte propojit síťový přívod a sběrnicový kabel od prvního modulu ke druhému funkčnímu modulu pomocí připojovacích kabelů přiložených k dodávce.



UPOZORNĚNÍ PRO UŽIVATELE

Dbejte na správné připojení fáze síťového přívodu, aby bylo zabezpečeno správné jištění.



Obr. 4 Uzavření krytu svorkovnice

Poz. 1: kryt přípojovací skříňky

Poz. 2: kryt svorkovnice funkčního modulu

Poz. 3: šroub s křížovou drážkou a čtyřhrannou hlavou

- Opět nasadíte kryt přípojovací skříňky (obr. 4, **poz. 1**).
- Opět nasadíte kryt svorkovnice (obr. 4, **poz. 2**) funkčního modulu.
- Šrouby s křížovou drážkou (obr. 4, **poz. 3**) utáhněte buď křížovým šroubovákem nebo odvzdušňovacím klíčem.
- Uzavřete kryt opláštění kotle.

- Uvedte vytápěcí zařízení a regulaci do provozu.



UPOZORNĚNÍ PRO UŽIVATELE

Po zapnutí se mohou event. připojená čerpadla ihned rozběhnout, dokud regulace nezaregistruje funkční modul. Vytápěcí zařízení musí být naplněno vodou, aby čerpadla neběžela naprázdno.



UPOZORNĚNÍ PRO UŽIVATELE

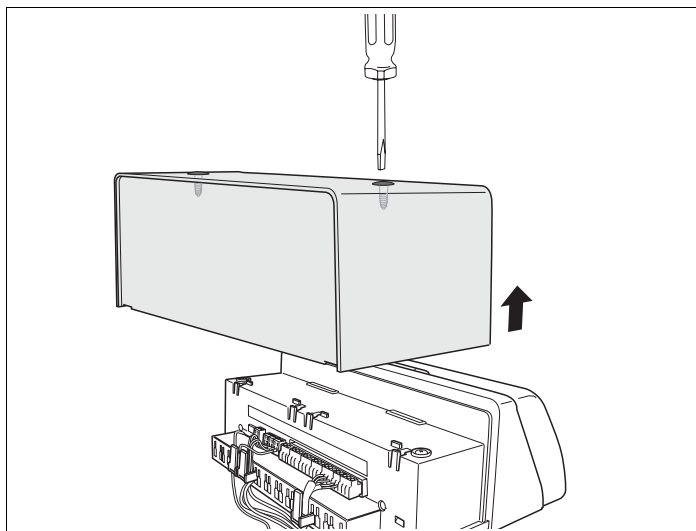
Bezvadný provoz funkčních modulů je možný pouze s nadřazenou regulační jednotkou.

- Při uvedení do provozu proveďte všechna nezbytná nastavení s pomocí dodávaného servisního návodu.
- Dodatečně prověřte zda jsou správně nastaveny podmínky k provozu zařízení v regulační jednotce.

4 Stacionární kotle

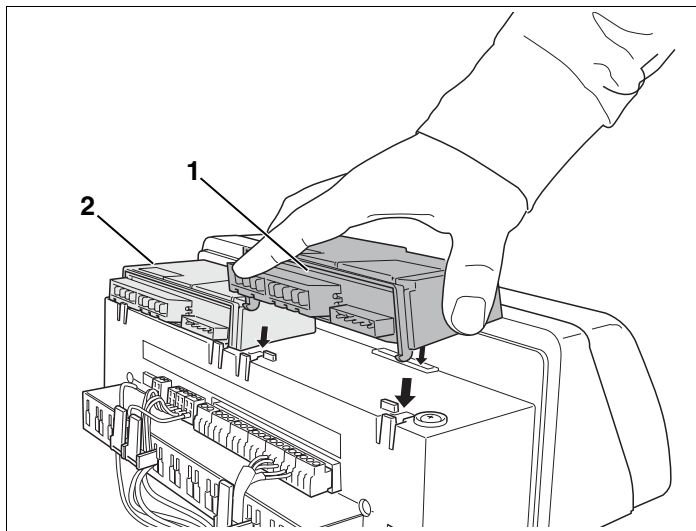
Tato kapitola popisuje montáž funkčních modulů xM10 do regulačního přístroje Logamatic MC10 u stacionárních kotlů.

Do jednoho stacionárního kotle můžete integrovat nejvýše dva funkční moduly.



Obr. 5 Sejměte krycí poklop.

- Uvolněte dva šrouby na horní straně krycího poklopu (obr. 5).
- Sejměte krycí poklop směrem nahoru ve směru šipky.



Obr. 6 Zasunutí funkčního modulu až do zacvaknutí

Poz. 1: funkční modul v přípojovacím místě 1

Poz. 2: funkční modul v přípojovacím místě 2 (v případě potřeby)

- Vnější zadní výstupky funkčního modulu zasuňte do patek regulačního přístroje.
- Zatlačte přední stranu modulu dolů.

Provedení elektrického připojení

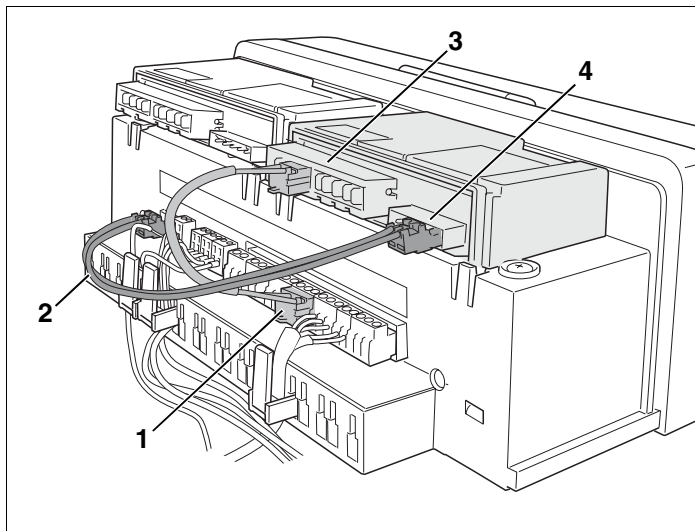


VÝSTRAHA!

OHROŽENÍ ŽIVOTA

elektrickým proudem.

- Vypněte vytápěcí zařízení nouzovým vypínačem nebo ho oddělte od sítě vypnutím domovního jističe.



Obr. 7 Provedení elektrického připojení pro první funkční modul

Poz. 1: síťový přívod

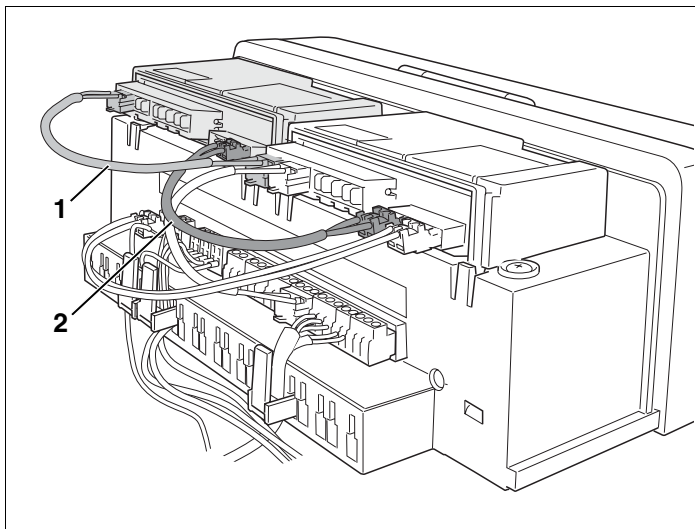
Poz. 2: kabel sběrnice

Poz. 3: svorky pro vstupy popř. výstupy napětí 230 V
(např. pro připojení na síť nebo pro čerpadla)

Poz. 4: svorky nízkého napětí (např. pro sběrnicev systém nebo pro čidlo teploty)

Připojte síťový přívod, kabel sběrnice a další komponenty (např. čerpadla, čidla teploty apod.) podle zamýšlené aplikace pomocí dodávaných svorek na funkční modul. Přesné přiřazení (komponenty – připojovací svorky) zjistíte ze schémat zapojení, přiložených k dodávce.

- Správně zastrčte síťový přívod a kabel sběrnice (obr. 7, **poz. 1** a **2**) z regulačního přístroje kotle do svorek (obr. 7, **poz. 3** popř. **4**) prvního funkčního modulu.
- Spojte se svorkami další komponenty (obr. 7, **poz. 3** popř. **4**) funkčního modulu podle plánu připojení.



Obr. 8 Provedení elektrického připojení pro druhý funkční modul

Poz. 1: síťový přívod

Poz. 2: kabel sběrnice

Pokud instalujete druhý funkční modul, musíte propojit síťový přívod a sběrnicový kabel od prvního modulu ke druhému funkčnímu modulu pomocí připojovacích kabelů přiložených k dodávce.

Připojte síťový přívod, kabel sběrnice a další komponenty (např. čerpadla, čidla teploty apod.) podle zamýšlené aplikace pomocí dodávaných svorek na funkční modul. Přesné přiřazení (komponenty – připojovací svorky) zjistíte ze schémat zapojení, přiložených k dodávce.

- Správně zastrčte síťový přívod a kabel sběrnice (obr. 7, **poz. 1 a 2**) z prvního funkčního modulu do svorek druhého funkčního modulu.
- Spojte se svorkami další komponenty funkčního modulu podle plánu připojení.

- Uvedte vytápěcí zařízení a regulaci do provozu.



UPOZORNĚNÍ PRO UŽIVATELE

Po zapnutí se mohou event. připojená čerpadla ihned rozběhnout, dokud regulace nezaregistruje funkční modul. Vytápěcí zařízení musí být naplněno vodou, aby čerpadla neběžela naprázdno.



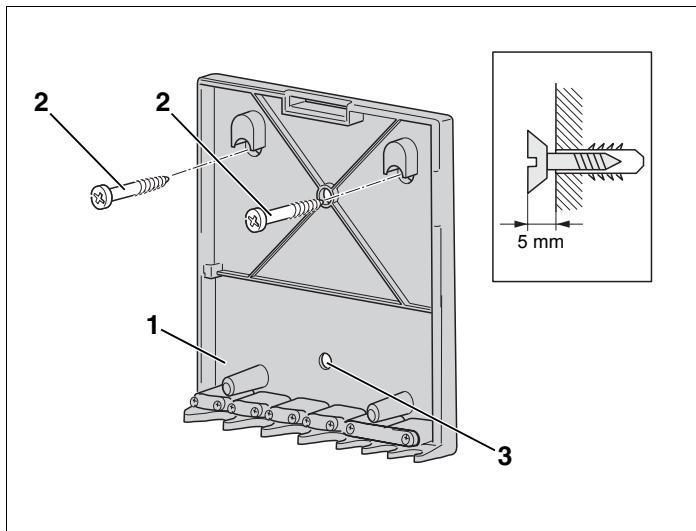
UPOZORNĚNÍ PRO UŽIVATELE

Bezvadný provoz funkčních modulů je možný pouze s nadřazenou regulační jednotkou.

- Při uvedení do provozu proveďte všechna nezbytná nastavení s pomocí dodávaného servisního návodu.
- Dodatečně prověřte zda jsou správně nastaveny podmínky k provozu zařízení v regulační jednotce.

5 Montáž na stěnu

Tato kapitola popisuje montáž funkčních modulů xM10 na stěnu.



Obr. 9 Montáž nástěnného držáku

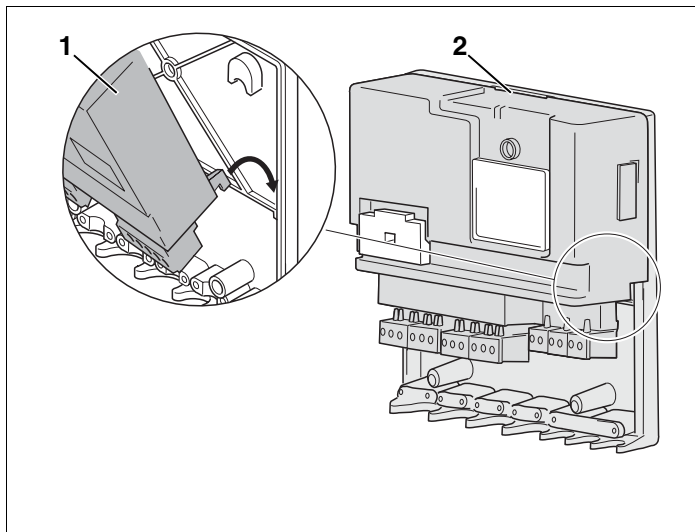
Poz. 1: nástěnný držák xM10

Poz. 2: šrouby (4 × 45)

Poz. 3: otvor k dodatečnému upevnění

- Vyznačte polohu vrtacích otvorů pro nástěnný držák (obr. 9, **poz. 1**).
- Vyvrtejte otvory podle šablony tvořené nástěnným držákem (obr. 9, **poz. 1**) vrtákem (\varnothing 6 mm).
- Do vyvrtných otvorů vložte hmoždinky a přiložené šrouby (obr. 9, **poz. 2**) zašroubujte, aby vyčnívaly jen 5 mm.

- Zavěste nástěnný držák (obr. 9, **poz. 1**) a dotáhněte šrouby. Nástěnný držák popřípadě (obr. 9, **poz. 1**) zafixujte na stěně s využitím dodatečného otvoru (obr. 9, **poz. 3**) v tělese nástěnného držáku.



Obr. 10 Vložení funkčního modulu až po zacvaknutí

Poz. 1: funkční modul

Poz. 2: uzávěr

- Funkční modul (obr. 10, **poz. 1**) vložte do nástěnného držáku nejprve dole a pak nechte zacvaknout do uzávěru (obr. 10, **poz. 2**).

Provedení elektrického připojení

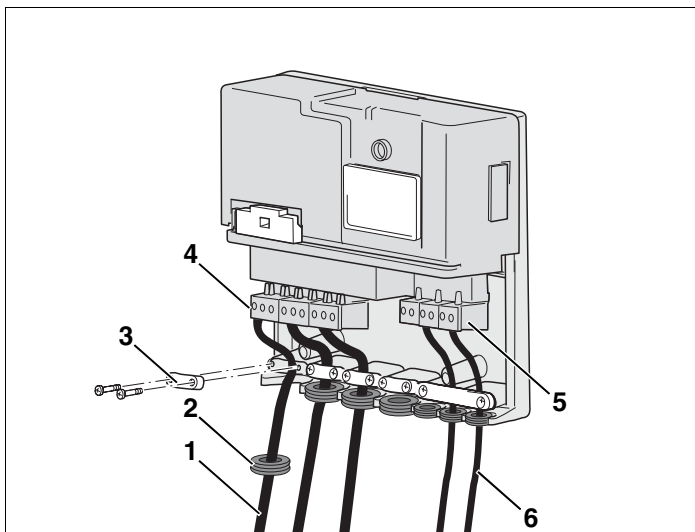


VÝSTRAHA!

OHROŽENÍ ŽIVOTA

elektrickým proudem.

- Vypněte vytápěcí zařízení nouzovým vypínačem nebo ji oddělte od sítě vypnutím domovního jističe.



Obr. 11 Provedení elektrického připojení

Poz. 1: síťový přívod

Poz. 2: pryžová průchodka (např. pro kabel připojení na síť)

Poz. 3: přípravek k odlehčení vodiče od tahu (např. pro kabel připojení na síť)

Poz. 4: svorky pro vstupy popř. výstupy napětí 230 V (např. pro připojení na síť nebo pro čerpadla)

Poz. 5: svorky nízkého napětí (např. pro sběrnicový systém nebo pro čidlo teploty)

Poz. 6: kabel sběrnice

Připojte síťový přívod, kabel sběrnice a další komponenty (např. čerpadla, čidla teploty apod.) podle zamýšlené aplikace pomocí dodávaných svorek na funkční modul.

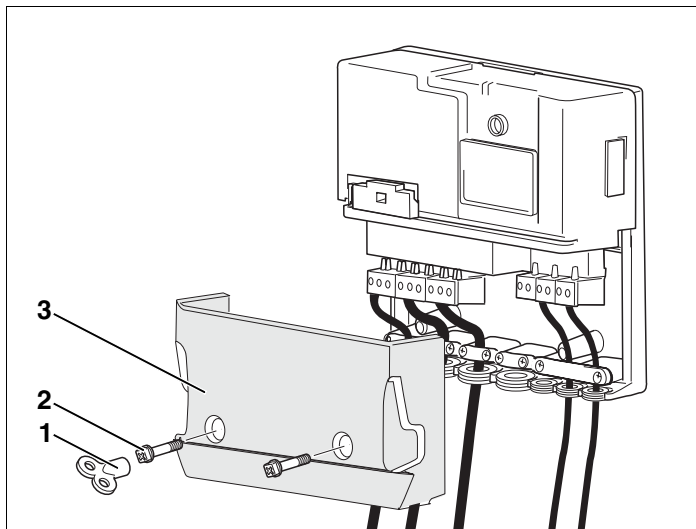
Přesné přiřazení (komponenty – připojovací svorky) zjistíte ze schémat zapojení, přiložených k dodávce.

- K tomu nejprve přes kabely přetáhněte pryžové průchodky (obr. 11, **poz. 2**).
- Správně vodiči propojte síťový přívod (obr. 11, **poz. 1**), kabel sběrnice (obr. 11, **poz. 6**) a další komponenty se svorkami (obr. 11, **poz. 4** popř. **5**) funkčního modulu podle schématu zapojení.
- Přípravky k odlehčení vodičů od tahu (obr. 11, **poz. 3**) správně sešroubujte s přiloženými svěracími objímkami.



UPOZORNĚNÍ PRO UŽIVATELE

Dbejte na správné připojení fáze síťového přívodu, aby bylo zabezpečeno správné jištění. Připojení na síť pomocí zástrčky s ochranným kontaktem není přípustné.



Obr. 12 Montáž krytu svorkovnice

Poz. 1: odvzdušňovací klíč nebo šroubovák

Poz. 2: šroub s křížovou drážkou a čtyřhrannou hlavou

Poz. 3: kryt svorkovnice

- Nasadte kryt svorkovnice (obr. 12, **poz. 3**).
- Zašroubujte šrouby s křížovou drážkou (obr. 12, **poz. 2**) buď křížovým šroubovákem nebo pomocí odvzdušňovacího klíče (obr. 12, **poz. 1**).

- Uvedte vytápěcí zařízení a regulaci do provozu.



UPOZORNĚNÍ PRO UŽIVATELE

Po zapnutí se mohou event. připojená čerpadla ihned rozběhnout, dokud regulace nezaregistruje funkční modul. Vytápěcí zařízení musí být naplněno vodou, aby čerpadla neběžela naprázdno.



UPOZORNĚNÍ PRO UŽIVATELE

Bezvadný provoz funkčních modulů je možný pouze s nadřazenou regulační jednotkou.

- Při uvedení do provozu proveďte všechna nezbytná nastavení s pomocí dodávaného servisního návodu.
- Dodatečně prověřte zda jsou správně nastaveny podmínky k provozu zařízení v regulační jednotce.

Buderus, Váš spolehlivý partner.

Špičková technologie vytápění vyžaduje profesionální instalaci a údržbu.
Buderus proto dodává kompletní program exkluzivně přes odborné topenářské firmy.
Zeptejte se jich na techniku vytápění.

Vaše odborná firma:



Buderus

TEPELNÁ TECHNIKA

Buderus tepelná technika Praha, s.r.o.

<http://www.buderus.cz>

e-mail: info@buderus.cz