

Návod k obsluze

**olejového-/plynového speciálního
topného kotle
Logano S635 a S735**



Buderus

C E Příklad odpovídá základním požadavkům příslušných norem a směrnic.

Shoda byla prokázána. Příslušné podklady a originál prohlášení o shodě jsou uloženy u výrobce.

Kopii prohlášení o konformitě naleznete v návodu k montáži a údržbě.

K tomuto návodu

Předložený návod pro obsluhu obsahuje důležité informace pro bezpečnou a věcně správnou obsluhu a údržbu olejových-/plynových speciálních topných kotlů Logano SE635, SK635 (v dokumentu označen jako S635), SK735 a SE735 (v dokumentu označen jako S735).

Obsluha obou olejových-/plynových speciálních topných kotlů Logano S635 a S735 je identická. Při odchylkách budou tyto v textu explicitně vyjmenovány.

Správné palivo

Pro plynulý provoz potřebuje toto vytápěcí zařízení správné palivo. Váš odborný pracovník do níže uvedené tabulky zaznamená, s jakým palivem musíte Vaše vytápěcí zařízení provozovat.



POZOR!

POŠKOZENÍ ZAŘÍZENÍ

v důsledku použití nesprávného paliva.

- Používejte výhradně topných látek, které jsou pro Vaše vytápěcí zařízení předepsány.



UPOZORNĚNÍ PRO UŽIVATELE

Chcete-li své zařízení přestavět na jiný druh paliva, doporučujeme Vám konzultaci se svým odborným pracovníkem.

Používejte toto palivo:

Razítko / podpis / datum

Technické změny vyhrazeny!

Z důvodu dalšího vývoje se mohou obrázky, funkční kroky a technické údaje nepatrně lišit.

Aktualizace dokumentace

Máte-li návrhy na zlepšení nebo jste zjistili nepřesnosti, spojte se prosím s námi.

1	Pro Vaši bezpečnost	4
1.1	Účelné užívání	4
1.2	Druhy upozornění	4
1.3	Respektujte tyto bezpečnostní pokyny.	4
2	Popis výrobku	6
3	Správné použití plnicí a doplňovací vody	7
3.1	Označení vody	7
3.2	Vlastnost vody.	8
4	Uvedení vytápěcího zařízení do provozu	9
4.1	Uvedení vytápěcího zařízení do provozní pohotovosti	9
4.2	Uvedení regulačního přístroje a hořáku do provozu.	9
5	Odstavení vytápěcího zařízení z provozu	10
5.1	Vypnutí regulačního přístroje a hořáku.	10
5.2	Odstavení vytápěcího zařízení z provozu v případě nouze	10
6	Odstranění poruch hořáku	11
7	Udržování vytápěcího zařízení	12
7.1	Proč je pravidelná údržba důležitá?	12
7.2	Kontrola a korigování tlaku vody	13

1 Pro Vaši bezpečnost

Olejové-/plynové speciální topné kotle Logano S635 a S735 jsou konstruovány a zhotoveny podle nejnovějších technologických poznatků a bezpečnostně technických pravidel.

Mimořádný důraz byl přitom kladen na snadnou obsluhu. Pro bezpečné, hospodárné a ekologicky šetrné užívání vytápěcího zařízení Vám doporučujeme řídit se bezpečnostními pokyny a návodem k obsluze.

1.1 Účelné užívání

Olejové-/plynové speciální topné kotle Logano S635 a S735 byly koncipovány pro ohřev otopné vody. Všechny olejové případně plynové hořáky, přezkoušené v souladu s typem podle EN 267 nebo EN 676 mohou být použity, jestliže se rozsah jejich pracovní oblasti shoduje s technickými daty kotle.

U těchto topných kotlů lze použít regulační přístroje Logamatic 4212, 4311 a 4312.

1.2 Druhy upozornění

Rozlišujeme dva stupně nebezpečí, které jsou označovány těmito signálními znaky:



POZOR!

OHROŽENÍ ŽIVOTA

Označuje případné nebezpečí spojené s výrobkem, které by mohlo bez náležité bdělosti přivodit těžkou újmu na zdraví, nebo dokonce i smrt.



POZOR!

NEBEZPEČÍ PORANĚNÍ / POŠKOZENÍ ZAŘÍZENÍ

Označuje možnou nebezpečnou situaci, která může vést ke střednímu nebo lehkému ublížení na zdraví anebo k hmotným škodám.



UPOZORNĚNÍ PRO UŽIVATELE

Zde obdržíte rady pro uživatele k optimálnímu využití a nastavení zařízení a přístrojů, jakož i další užitečné informace.

1.3 Respektujte tyto bezpečnostní pokyny

Neodbornou obsluhou Logano S635 a 735 mohou vzniknout věcné škody.

- Kotel provozujte jen způsobem odpovídajícím účelu jeho použití a je-li v bezvadném stavu.
- Topné zařízení si nechte instalovat pracovníkem oprávněné topenářské firmy.
- Nechte se se svým odborným pracovníkem podrobně podrobně instruovat o obsluze vytápěcího zařízení.
- Pečlivě prostudujte tento návod k obsluze.



POZOR!

OHROŽENÍ ŽIVOTA

výbuchem vznětlivých plynů. Při zápachu plynu existuje nebezpečí výbuchu.

- Nepoužívejte otevřený oheň! Nekuřte! Nepoužívejte zapalovač!
- Zabraňte tvorbě jisker! Nepoužívejte elektrické vypínače, nepoužívejte ani telefon, zástrčky nebo zvonek!
- Zavřete hlavní uzávěr plynu!
- Otevřete okna a dveře!
- Varujte obyvatele domu, avšak nezvoňte!
- Opusťte budovu!
- Telefonem, který je mimo budovu, zavolejte do plynárny a do odborné topenářské firmy!
- Případně alarmujte policii nebo hasiče!
- Při slyšitelném úniku plynu ihned opusťte ohroženou oblast!

1.3.1 Prostor instalace

**OHROŽENÍ ŽIVOTA**

otravou.

POZOR!

Nedostatečný přívod vzduchu může vést k nebezpečnému výronu spalin.

- Dbejte na to, aby otvory pro přívod vzduchu a větrání nebyly zmenšeny nebo uzavřeny.
- Pokud závadu neprodleně neodstraníte, nesmí být kotel provozován.

**NEBEZPEČÍ POŽÁRU**

v blízkosti vznětlivých materiálů nebo kapalin.

POZOR!

- V bezprostřední blízkosti tepelného zdroje neukládejte žádné snadno zápalné materiály nebo kapaliny.

**POŠKOZENÍ KOTLE**

znečištěným spalovacím vzduchem.

POZOR!

- Nikdy nepoužívejte čisticí prostředky obsahující chlór a halogenované uhlovodíky (např. ve sprejích, rozpouštědlech a čisticích prostředcích, barvách, lepidlech).
- Zamezte silnému znečištění prachem.
- V prostoru instalace nezavěšujte prádlo k sušení.

**POŠKOZENÍ ZAŘÍZENÍ**

mrazem.

POZOR!

- Dbejte na to, aby prostor, kde je topný kotel instalován, byl chráněn před mrazem.

1.3.2 Práce na vytápěcím zařízení

**OHROŽENÍ ŽIVOTA**

výbuchem vznětlivých plynů.

POZOR!

- Dbejte na to, aby montáž, připojení oleje, plynu a odvodu spalin, první uvedení do provozu, připojení ke zdroji elektrické energie, ošetřování a údržbu prováděla jen oprávněná odborná firma.
- Dbejte na to, aby práce na dílech vedení plynu prováděla jen oprávněná koncesovaná firma.

**POŠKOZENÍ ZAŘÍZENÍ**

v důsledku neprováděného nebo nedostatečně prováděného čištění a údržby.

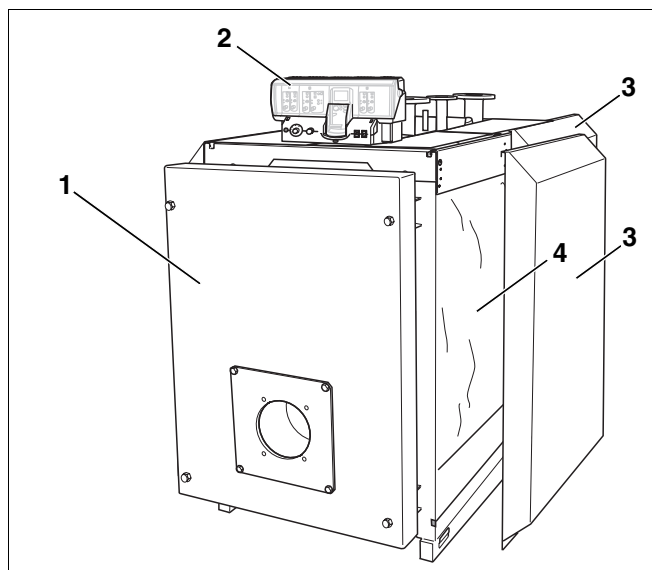
POZOR!

- Jedenkrát za rok si nechte vytápěcí zařízení zkontrolovat, vyčistit a ošetřit odbornou firmou.
- Doporučujeme Vám uzavřít smlouvu o provádění ročních prohlídek a o údržbě zaměřené na aktuální potřeby.

2 Popis výrobku

Hlavní díly olejového-/plynového speciálního topného kotle Logano S635 a S735 jsou:

- Kotlový blok (obr. 1, **poz. 1**).
Kotlový blok přenáší hořákem vyrobené teplo na otopnou vodu.
- Plášť kotle (oplaštění obr. 1, **poz. 3**), tepelná izolace (obr. 1, **poz. 4**).
Oplaštění kotle a tepelná izolace zamezuje ztrátě energie.
- Regulační přístroj (obr. 1, **poz. 2**).
Regulační přístroj slouží k hlídání a k řízení všech elektrických konstrukčních dílů olejového-/plynového speciálního topného kotle Logano S635 a S735.



Obr. 1 Olejový-/plynový speciální topný kotel Logano S635/S735

Poz. 1: Kotlový blok

Poz. 2: Regulační přístroj

Poz. 3: Plášť kotle (oplaštění)

Poz. 4: Tepelná izolace

3 Správné použití plnicí a doplňovací vody

Tato kapitola Vám poskytne veškeré informace pro označení vody Vašeho vytápěcího zařízení.

Respektujte základní specifické požadavky zařízení na vlastnosti vody, kapitola 3.2 "Vlastnost vody".

3.1 Označení vody

Jako tepelného média bude ve Vašem vytápěcím zařízení použito vody. Dle účelu použití se voda různě označuje.

- topná voda:
Voda nacházející se ve Vašem vytápěcím zařízení.
- plnicí voda:
Voda, kterou bude vytápěcí zařízení plněno před prvním uvedením do provozu.
- doplňovací voda:
Voda, kterou vytápěcí zařízení opět doplňujete po eventuální ztrátě vody.

3.2 Vlastnost vody

Každá voda obsahuje minerály, např. $\text{Ca}(\text{HCO}_3)_2$ (kyselý uhličitán vápenatý), které mohou ovlivňovat funkci Vašeho vytápěcího zařízení. Toto může vést ke korozi, tvorbě kotelního kamene nebo k usazování sedimentu.

Aby bylo Vaše vytápěcí zařízení dlouhodobě hospodárné, funkční, provozně bezpečné a aby pracovalo energeticky úsporně, doporučujeme Vám, kontrolovat vlastnosti plnicí a doplňovací vody a popř. ji upravovat.



POZOR!

POŠKOZENÍ ZAŘÍZENÍ

korozí nebo tvorbou kotelního kamene v důsledku plnicí a doplňovací vody, která neodpovídá specifickým požadavkům zařízení.

- Informujte se u Vaší odborné topenářské firmy nebo u příslušného dodavatele vody na $\text{Ca}(\text{HCO}_3)_2$ -koncentraci (kyselý uhličitán vápenatý) ve Vašem odběrním místě.
- Neodpovídá-li plnicí a doplňovací voda specifickým požadavkům zařízení, musí být upravována. V tomto případě se obraťte na Vaší odbornou topenářskou firmu.

Pro správné používání a úpravu plnicí, popř. doplňovací vody, musíte bezpodmínečně dbát následující tabulky.

Tabulka je výňatkem z pracovního listu K8 "Úprava vody pro teplovodní vytápěcí zařízení" a VDI 2035 "Směrnice pro úpravu vody".

Celkový výkon kotle v kW	$\text{Ca}(\text{HCO}_3)_2$ -koncentrace v mol/m^3	Maximální množství plnicí a doplňovací vody V_{max} v m^3	Otopná voda pH-hodnota
$100 < Q \leq 350$	$\leq 2,0$	$V_{\text{max}} = \text{trojnásobné množství objemu zařízení}$	8,2 – 9,5
$350 < Q \leq 1000$	$\leq 1,5$		
$100 < Q \leq 350$	$> 2,0$	$V_{\text{max}} = 0,0313 \cdot \frac{Q(\text{kW})}{\text{Ca}(\text{HCO}_3)_2 \left(\frac{\text{mol}}{\text{m}^3} \right)}$	8,2 – 9,5
$350 < Q \leq 1000$	$> 1,5$		

Tab. 1 Požadavky na plnicí, doplňovací a otopnou vodu

4 Uvedení vytápěcího zařízení do provozu

V této kapitole Vám bude vysvětleno, jak uvést vytápěcí zařízení do provozní pohotovosti a jak uvést regulační přístroj a hořák do provozu.

4.1 Uvedení vytápěcího zařízení do provozní pohotovosti

Abyste mohli Vaše vytápěcí zařízení uvést do provozu, musíte zkontrolovat:

- tlak vody ve vytápěcím zařízení (viz kapitola 7.2 "Kontrola a korigování tlaku vody", strana 13),
- zda je otevřeno hlavní uzavírací zařízení na přívodu topné látky,
- zda je zapnut nouzový vypínač vytápění.

Od svého odborného pracovníka si nechte ukázat, kde se na trubním systému Vašeho vytápěcího zařízení nachází plnicí kohout.

4.2 Uvedení regulačního přístroje a hořáku do provozu

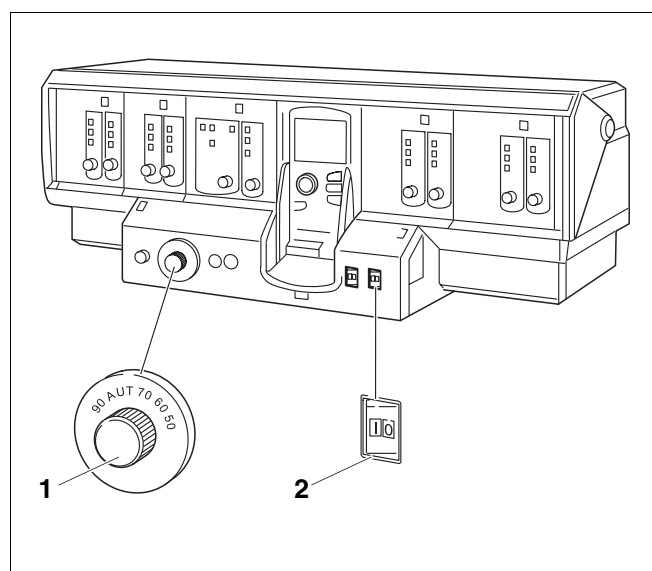
Uvedte Váš topný kotel do provozu prostřednictvím regulačního přístroje (zde v obr. 2 např. Logamatic 4312). Uvedením regulačního přístroje do provozu uvedete automaticky do provozu také hořák. Hořák může být následně spuštěn regulačním přístrojem. Další informace můžete získat v návodu pro obsluhu příslušného regulačního přístroje nebo hořáku.

- Nastavte regulátor teploty kotlové vody (obr. 2, **poz. 1**) na "AUT".
- Nastavte provozní vypínač (obr. 2, **poz. 2**) do polohy "I" (ZAP).



UPOZORNĚNÍ PRO UŽIVATELE

Věnujte pozornost návodu pro obsluhu regulačního přístroje.



Obr. 2 Regulační přístroj (zde např.: Logamatic 4312)

Poz. 1: Regulátor teploty kotlové vody

Poz. 2: Provozní vypínač

5 Odstavení vytápěcího zařízení z provozu

V této kapitole Vám bude vysvětleno, jak můžete Váš kotel odstavit z provozu a vypnout regulační přístroj a hořák. Dále Vám bude vysvětleno, jak odstavit vytápěcí zařízení v případě nouze.



POZOR!

POŠKOZENÍ ZAŘÍZENÍ

mrazem.

Vytápěcí zařízení může při mrazu zamrznout, není-li v provozu, např. po vypnutí z důvodu poruchy.

- Chraňte Vaše vytápěcí zařízení při nebezpečí mrazu před zamrznutím.
- Když vytápěcí zařízení, na základě odstavky z provozu z důvodů poruchy, zůstane více dní ve vypnutém stavu, pak musíte na nejnižším bodě vytápěcího zařízení KFE kohoutem vypustit otopnou vodu, aby jste jej při nebezpečí mrazu ochránili před zamrznutím. Odvzdušňovač v nejvyšším bodu vytápěcího zařízení musí přitom být otevřený.

- Hlavním uzávěrem uzavřete přívod paliva.

5.1 Vypnutí regulačního přístroje a hořáku

Odstavte Váš topný kotel z provozu regulačním přístrojem (v příkladu zde regulační přístroj 4212, obr. 2, strana 9). Při odstavení regulačního přístroje z provozu se současně také vypne hořák.

- Nastavte provozní vypínač (obr. 2, **poz. 2**) do polohy "0" (VYP).



UPOZORNĚNÍ PRO UŽIVATELE

Další informace můžete získat v návodu pro obsluhu příslušného regulačního přístroje.

5.2 Odstavení vytápěcího zařízení z provozu v případě nouze



UPOZORNĚNÍ PRO UŽIVATELE

- Odstavte vytápěcí zařízení z provozu jištěním, nebo nouzovým vypínačem prostoru umístění pouze v případě nouze.
- V jiných případech nebezpečí okamžitě uzavřete hlavní uzavírací zařízení topné látky a vytápěcí zařízení odstavte z provozu jištěním, nebo nouzovým vypínačem prostoru umístění (viz kapitola 1.3 "Respektujte tyto bezpečnostní pokyny", strana 4).

6 Odstranění poruch hořáku

Poruchy vytápěcího zařízení budou indikovány na displeji regulačního přístroje, bližší informace k indikovaným poruchám najdete v servisním návodu příslušného regulačního přístroje. Přídavně bude indikována porucha hořáku vysvícením lampy poruchy na hořáku.



POŠKOZENÍ ZAŘÍZENÍ

mrazem.

POZOR!

Vytápěcí zařízení může při mrazu zamrznout, není-li v provozu, například po vypnutí z důvodu poruchy.

- Když vytápěcí zařízení, na základě odstávky z provozu z důvodů poruchy, zůstane více dní ve vypnutém stavu, pak musíte na nejnižším bodě vytápěcího zařízení KFE kohoutem vypustit otopnou vodu, aby jste jej při nebezpečí mrazu ochránily před zamrznutím. Odvzdušňovač v nejvyšším bodu vytápěcího zařízení přitom musí být otevřený.

- Stiskněte tlačítko pro odstranění poruchy hořáku (viz Návod k obsluze hořáku).



POŠKOZENÍ ZAŘÍZENÍ

příliš častým tisknutím tlačítka pro odstranění poruchy.

POZOR!

Jestliže při nenajetí hořáku tlačítko pro odstranění poruchy stisknete vícekrát než třikrát po sobě, pak může dojít k poškození zapalovacího transformátoru hořáku.

- Neodstraňujte poruchy vícekrát, než třikrát po sobě následujícím stisknutím tlačítka pro odstranění poruchy.

Jestliže také po třech pokusech hořák nespustí, můžete potřebné informace pro odstranění poruchy hořáku získat z příslušných technických podkladů pro hořák.

7 Udržování vytápěcího zařízení

V této kapitole Vám bude vysvětleno, proč je pravidelná údržba vytápěcího zařízení tak důležitá. Dále Vám bude ukázáno, jak můžete kontrolovat a korigovat tlak vody Vašeho vytápěcího zařízení.



POZOR!

POŠKOZENÍ ZAŘÍZENÍ

v důsledku neprováděného nebo nedostatečně prováděného čištění a údržby.

- Jedenkrát za rok si nechte vytápěcí zařízení zkontrolovat, vyčistit a ošetřit odbornou firmou.
- Doporučujeme Vám uzavřít smlouvu o provádění ročních inspekcí a o údržbě zaměřené na aktuální potřeby.

7.1 Proč je pravidelná údržba důležitá?

Z následujících důvodů je třeba Vaše vytápěcí zařízení pravidelně udržovat:

- aby byla zajištěna vysoká účinnost a hospodárny provoz vytápěcího zařízení (nízká spotřeba paliva),
- aby bylo dosaženo vysoké provozní spolehlivosti,
- aby bylo udrženo na vysoké úrovni ekologicky šetrné spalování.

7.2 Kontrola a korigování tlaku vody

Aby Vaše vytápěcí zařízení řádně plnilo svou funkci, musí se ve Vašem vytápěcím zařízení nacházet dostatečné množství vody.

- Když je tlak vody ve vytápěcím zařízení příliš nízký, musíte vytápěcí zařízení naplnit doplňovací vodou (viz kapitola 3 "Správné použití plnicí a doplňovací vody", strana 7).



POŠKOZENÍ ZAŘÍZENÍ

častým doplňováním vody.

POZOR!

Musíte-li vytápěcí zařízení doplňovací vodou plnit často, pak může být vytápěcí zařízení, podle vlastností vody, poškozeno korozí nebo tvorbou kotelního kamene.

- Musíte-li vodu doplňovat často, informujte o tom Vaši topenářskou firmu.
- Kontrolujte tlak vody jedenkrát za měsíc.

7.2.1 Kdy musíte tlak vody vytápěcího zařízení kontrolovat?

- Nově napuštěná plnicí nebo doplňovací voda ztrácí v prvních dnech část svého objemu, neboť obsahuje ještě hodně plynů. U nově naplněného zařízení je proto třeba kontrolovat tlak vody nejprve jednou denně a pak bude kontrolován ve stále větších intervalech.



UPOZORNĚNÍ PRO UŽIVATELE

Když plnicí nebo doplňovací voda zplynuje, může se ve vytápěcím zařízení vytvořit vzduchový polštář.

- Odvzdušněte vytápěcí zařízení na otopných tělesech, případně vytápěcí zařízení doplňte doplňovací vodou.
- Jestliže topná voda ztrácí na objemu jen nepatrně, musíte tlak otopné vody kontrolovat jednou měsíčně.

Všeobecně bude mezi otevřeným a uzavřeným zařízením rozdíl. Otevřená zařízení budou v praxi instalována pouze zřídka. Proto Vám na příkladu uzavřeného vytápěcího zařízení bude vysvětleno, jak můžete kontrolovat tlak vody.

Veškerá přednastavení již při prvním uvádění do provozu provedla odborná firma.

7.2.2 Otevřená zařízení

U otevřených zařízení se musí ukazatel hydrometru (obr. 3, **poz. 1**) nacházet v rámci červeného značení (obr. 3, **poz. 3**).

7.2.3 Uzavřená zařízení

U uzavřených zařízení se musí ukazatel manometru (obr. 4, **poz. 2**) nacházet v rámci zeleného značení (obr. 4, **poz. 3**). Červený ukazatel (obr. 4, **poz. 1**) tlakoměru musí být nastaven na požadovaný tlak vytápěcího zařízení.

- Zkontrolujte tlak vody vytápěcího zařízení



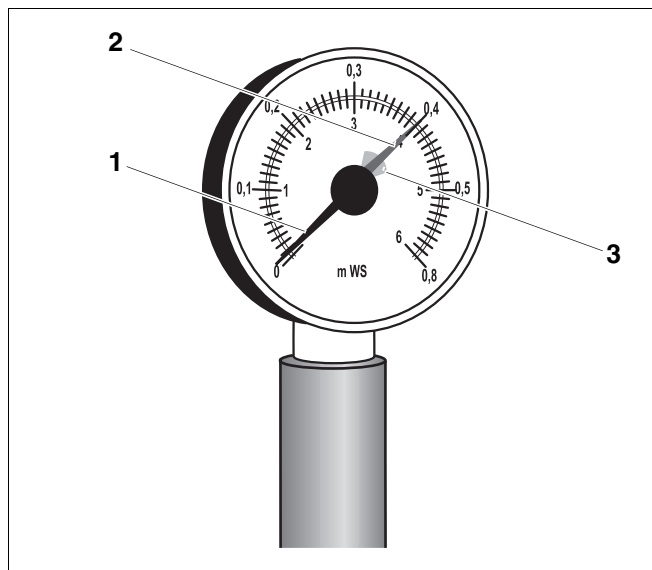
POŠKOZENÍ ZAŘÍZENÍ

častým doplňováním vody.

POZOR!

Musíte-li vytápěcí zařízení často doplňovat doplňovací vodou, může být vytápěcí zařízení, podle vlastností vody, poškozeno korozí a tvorbou kotelního kamene.

- Dbejte na to, aby bylo vytápěcí zařízení odzdušněno.
- Zkontrolujte těsnost vytápěcího zařízení a funkčnost expanzní nádoby.
- Podkročí-li ukazatel tlakoměru (obr. 4, **poz. 2**) zelené pole (obr. 4, **poz. 3**), je tlak vody ve vytápěcím zařízení příliš nízký. Naplňte vytápěcí zařízení doplňovací vodou (viz kapitola 3 "Správné použití plnicí a doplňovací vody", strana 7).
- Doplněvací vodu plňte plnicím kohoutem v trubním systému vytápěcího zařízení.
- Odzdušněte vytápěcí zařízení.
- Opět zkontrolujte tlak vody.

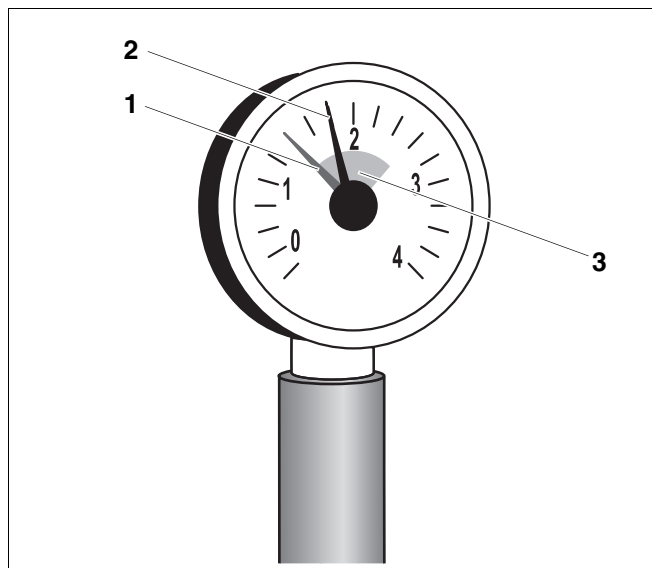


Obr. 3 Hydrometr pro otevřená vytápěcí zařízení

Poz. 1: Ukazatel hydrometru

Poz. 2: Zelený ukazatel

Poz. 3: Červené značení



Obr. 4 Tlakoměr pro uzavřená vytápěcí zařízení

Poz. 1: Červený ukazatel

Poz. 2: Ukazatel tlakoměru

Poz. 3: Zelené značení

Buderus, Váš spolehlivý partner.

Špičková technologie vytápění vyžaduje profesionální instalaci a údržbu.
Buderus proto dodává kompletní program exkluzivně přes odborné topenářské firmy.
Zeptejte se jich na techniku vytápění.

Vaše odborná firma:



Buderus

TEPELNÁ TECHNIKA

Buderus tepelná technika Praha, s.r.o.

<http://www.buderus.cz>

e-mail: info@buderus.cz