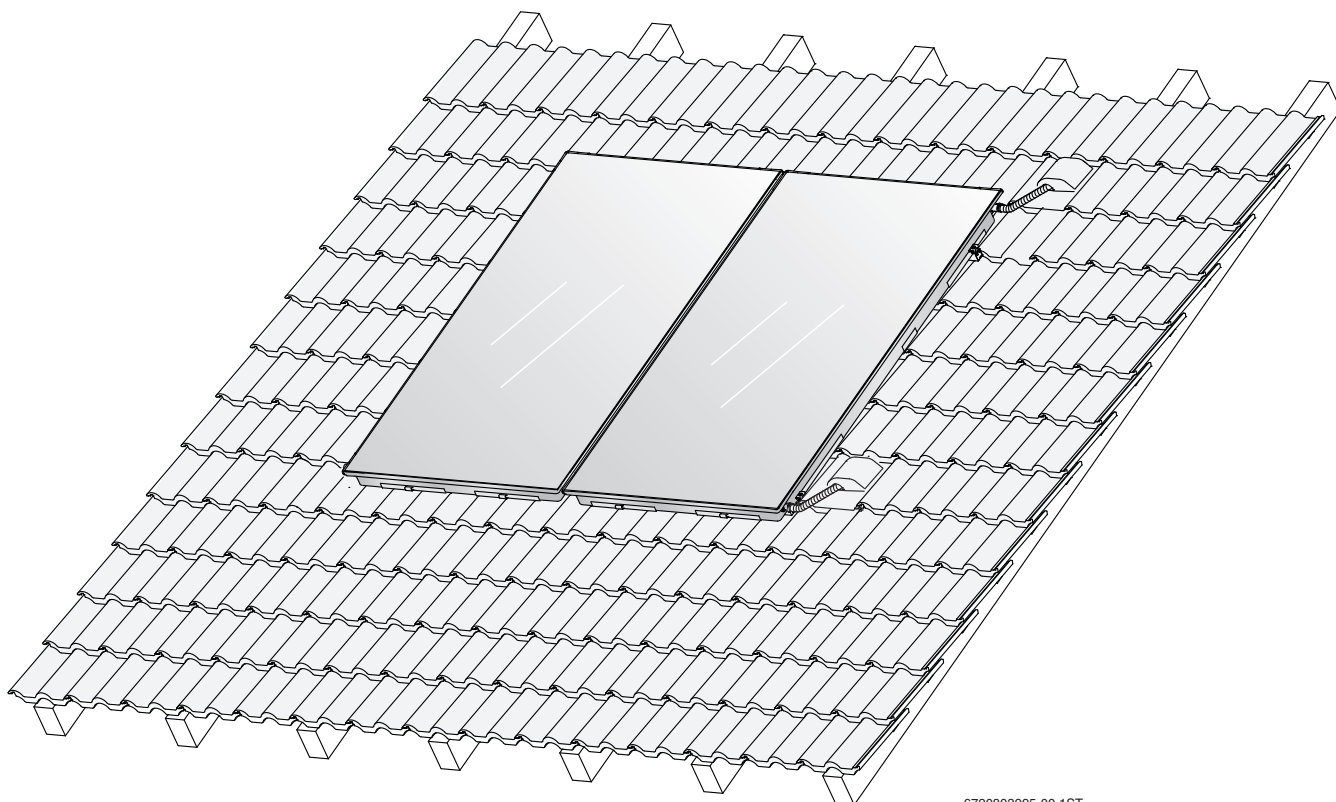


Návod k instalaci a údržbě

FKT-2

Deskový kolektor pro solární tepelné systémy



6720803995-00.1ST

Montáž na střechu

Obsah

1	Vysvětlení symbolů a bezpečnostní pokyny	3	10	Hydraulické připojení	23
1.1	Použité symboly	3	10.1	Připojení připojovacího potrubí bez odvodušňovače na střeše	23
1.2	Všeobecné bezpečnostní pokyny	3	10.2	Připojení připojovacího potrubí s automatickým odvodušňovačem (příslušenství) na střeše	24
2	Údaje o kolektoru a příslušenství	4	10.3	Montáž propojovací sady pro 2 řady (příslušenství) ..	25
2.1	Napojení na střechu	4	11	Závěrečné práce	26
2.2	Kolektor	4	11.1	Kontrola instalace	26
2.3	Používání k určenému účelu	5	11.2	Izolace přípojek a potrubí	26
2.4	Příslušenství	5	12	Čištění kolektorů	26
2.5	Prohlášení o shodě ES	5	13	Ochrana životního prostředí a likvidace odpadu	27
2.6	Konstrukční díly a technická dokumentace	5	14	Údržba / servisní prohlídky	27
2.7	Rozsah dodávky	6			
3	Předpisy	8			
3.1	Platnost předpisů	8			
3.2	Normy, předpisy, směrnice	8			
4	Přeprava	8			
5	Před montáží	9			
5.1	Všeobecné informace	9			
5.2	Uspořádání kolektorů	10			
5.3	Potřeba místa na střeše	11			
5.4	Ochrana proti blesku	11			
5.5	Potřebné nářadí a materiály	11			
5.6	Pořadí montáže	11			
6	Montáž střešního napojení	11			
6.1	Tři vodorovné kolektory nad sebou	12			
6.2	Stanovení roztečí	12			
6.3	Montáž střešních háků u taškové krytiny	13			
6.4	Montáž střešních háků u krytiny z bobrovek	15			
6.5	Montáž speciálních střešních háků u břidlicových šindelových desek	16			
6.6	Montáž kombinovaných šroubů u plechové střechy ..	16			
6.7	Montáž kombinovaných šroubů u vlnitých desek	17			
7	Montáž příslušenství pro vyšší zátěže	18			
7.1	Montáž dodatečných střešních háků	18			
7.2	Montáž profilu pro sněhovou zátěž	18			
7.3	Montáž profilových lišt	18			
8	Montáž profilových lišt	18			
8.1	Spojování profilových lišt	18			
8.2	Montáž profilových lišt	19			
8.3	Vyrovnání profilových lišt	19			
8.4	Montáž protiskluzové pojistky	19			
9	Montáž kolektorů	19			
9.1	Příprava montáže kolektorů na zemi	19			
9.2	Přípevnění kolektorů	20			
9.3	Montáž čidla kolektoru	22			

1 Vysvětlení symbolů a bezpečnostní pokyny

1.1 Použité symboly

Výstražné pokyny



Výstražná upozornění uvedená v textu jsou označena výstražným trojúhelníkem. Signální výrazy navíc označují druh a závažnost následků, které mohou nastat, nebudou-li dodržena opatření k odvrácení nebezpečí.

Následující signální výrazy jsou definovány a mohou být použity v této dokumentaci:

- **OZNÁMENÍ** znamená, že může dojít k materiálním škodám.
- **UPOZORNĚNÍ** znamená, že může dojít k lehkým až středně těžkým poraněním osob.
- **VAROVÁNÍ** znamená, že může dojít ke vzniku těžkých až život ohrožujících poranění osob.
- **NEBEZPEČÍ** znamená, že vzniknou těžké až život ohrožující újmy na zdraví osob.

Důležité informace



Důležité informace neobsahující ohrožení člověka nebo materiálních hodnot jsou označeny vedle uvedeným symbolem.

Další symboly

Symbol	Význam
▶	požadovaný úkon
1., 2.	číslované úkony
→	odkaz na jiné místo v dokumentu
•	výčet/položka seznamu
–	výčet/položka seznamu (2. rovina)

Tab. 1

1.2 Všeobecné bezpečnostní pokyny

Tento návod k instalaci je určen odborníkům v plynových a vodovodních instalacích.

- ▶ Návod k instalaci (kolektoru, solární stanice, solárního regulátoru, atd.) si přečtete před instalací.
- ▶ Řiďte se bezpečnostními a výstražnými pokyny.
- ▶ Dodržujte národní a regionální předpisy, technická pravidla a směrnice.
- ▶ O provedených pracích vedte dokumentaci.

Používání k určenému účelu

Kolektory slouží jako zdroje tepla v tepelném solárním zařízení. Montážní sada je určena výhradně k bezpečné montáži kolektorů.

- ▶ Kolektory provozujte pouze v samozabezpečovacích uzavřených solárních zařízeních (žádný kontakt s kyslíkem).
- ▶ Kolektory provozujte pouze s vhodnými solárními regulátory.

Skladování kolektorů

Při slunečním záření existuje nebezpečí popálení o kolektory a montážní materiál.

- ▶ Kolektory a montážní materiál chraňte před slunečním zářením (např. plachtou).
- ▶ Kolektory skladujte v suchém prostředí, při skladování venku s ochranou proti dešti.
- ▶ Na kolektory nešlepejte.

Práce na střeše

Při pracích na střeše hrozí nebezpečí pádu, nejsou-li dodržována opatření k zábraně úrazů.

- ▶ Není-li k dispozici žádné nezávislé jištění osob proti pádu, zabezpečte místo instalace kolektorů na střeše jiným vhodným způsobem proti pádu osob a použijte jiné ochranné bezpečnostní pomůcky.
- ▶ Dodržujte bezpečnostní předpisy.

Nosnost střechy

- ▶ Kolektory montujte pouze na dostatečně nosnou střechu.
- ▶ Ve sporném případě přizvěte statika a/nebo pokrývače.

Předání provozovateli

Při předání poučte provozovatele o obsluze a provozních podmínkách solárního zařízení.

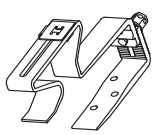
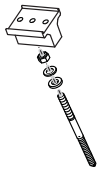
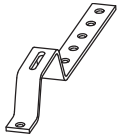
- ▶ Vysvětlete obsluhu - přitom zdůrazněte zejména bezpečnostní aspekty.
- ▶ Upozorněte na to, že přestavbu nebo opravy smějí provádět pouze autorizované odborné firmy.
- ▶ Aby byl zaručen bezpečný a ekologický provoz, upozorněte na nutnost servisních prohlídek a údržby.
- ▶ Předajte provozovateli návody k instalaci a obsluze k uschování. Pro uschovu platí:
 - uschovu uskutečňte na viditelném místě chráněném před žářem, vodou a prachem,
 - předání dalším vlastníkům/uživatelům.

2 Údaje o kolektoru a příslušenství

Deskový kolektor FKT-2 je v tomto návodu nazýván zkráceně kolektor. Střešní vlnovky, pálené a betonové tašky atd. jsou jednotně označovány jako tašky.

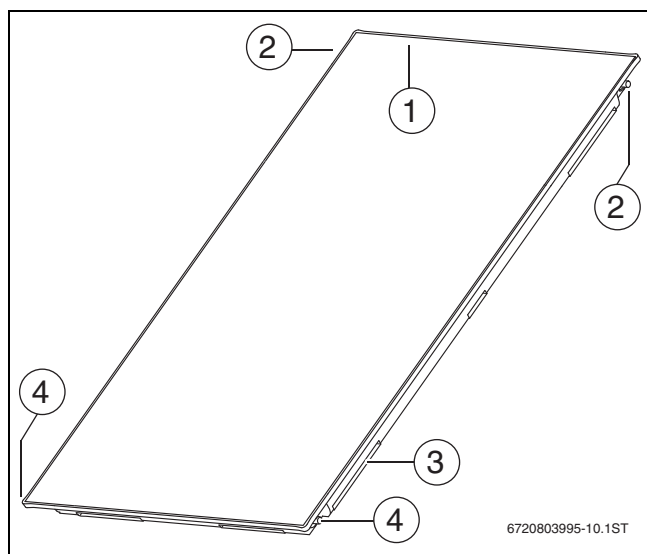
2.1 Napojení na střechu

Na obrázcích v tomto návodu je jako příklad znázorněna střecha s pálenými taškami a střešní napojení pro tuto střechu. Pokud se montáž u jiných střech liší, bude na to upozorněno.

Střešní krytina:	Napojení na střechu:
Keramické tašky, bobrovky	
Plech, vlnitá deska	
Břidlicová/šindelová deska	

Tab. 2

2.2 Kolektor




Obr. 1 Svislý typu kolektoru

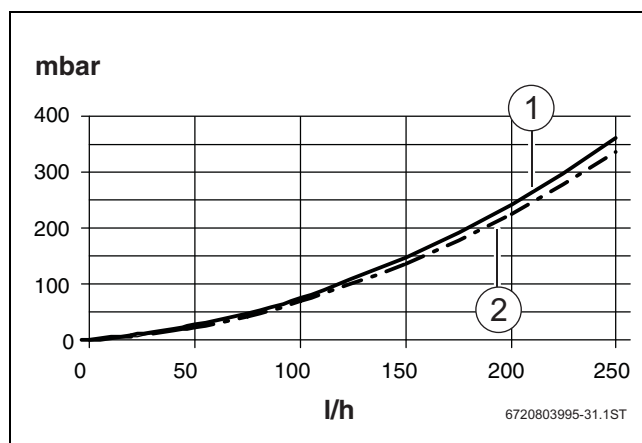
- [1] Jímka pro čidlo kolektoru
- [2] Přípojka kolektoru, výstup
- [3] Montážní kapsa ve skříni (pro upevnění kolektoru)
- [4] Přípojka kolektoru, zpátečka

i Na obrázcích v tomto návodu jsou znázorněny svislé kolektory. Liší-li se montáž vodorovných kolektorů od montáže svislých kolektorů, bude na to upozorněno.

2.2.1 Technické údaje

FKT-2	
Certifikáty (označení CE, Solar Keymark)	
Délka	2170 mm
Šířka	1175 mm
Výška	87 mm
Rozestup mezi kolektory	25 mm
Připojení kolektoru (jmenovitý průměr)	DN 15
Obsah absorberu, svislý typ (V_f)	1,61 l
Obsah absorberu, vodorovný typ (V_f)	1,95 l
Vnější plocha (hrubá plocha, A_G)	2,55 m ²
Plocha absorberu (čistá plocha A_A)	2,35 m ²
Aperturní plocha (plocha propouštějící světlo, A_a)	2,43 m ²
Hmotnost čistá (m)	45 kg
Dovolený provozní tlak kolektorů (p_{max})	10 barů

Tab. 3

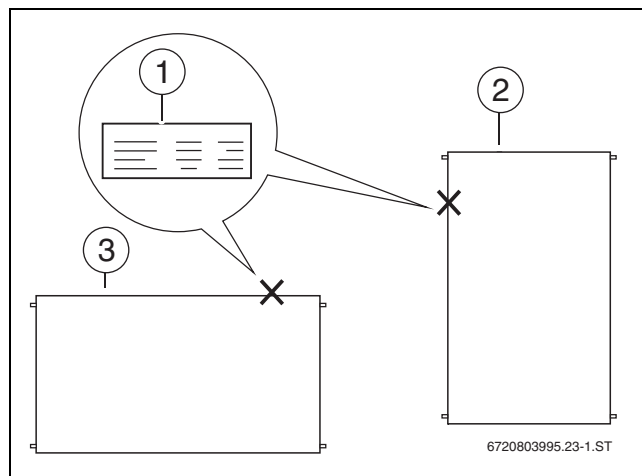


Obr. 2 Tlakové ztráty kolektorů

- [1] Tlakové ztráty pro svislý typ
- [2] Tlakové ztráty pro vodorovný typ

2.2.2 Typový štítek

Typový štítek kolektoru je umístěn na skříni kolektoru.



Obr. 3 Umístění typového štítku

- [1] Typový štítek na skříni kolektoru
- [2] Jímka pro čidlo kolektoru, svislý typ kolektoru
- [3] Jímka pro čidlo kolektoru, vodorovný typ kolektoru

2.3 Používání k určenému účelu

Montážní sada je určena výhradně k bezpečnému upevnění kolektorů.

- ▶ Neprovádějte žádné změny na konstrukčních dílech.

Přípustné teplotně odolné médium

- ▶ Za účelem ochrany před poškozením mrazem a korozí používejte pro kolektory solární kapalinu L nebo LS.

Přípustné střešní krytiny

Tento návod popisuje montáž kolektoru na šikmé střechy pokryté keramickými taškami, bobrovkami, břidlicovými či šindelovými deskami, plechem a vlnitými deskami.

- ▶ Montážní sadu montujte pouze na těchto střeších.

Maximální tloušťka tašek a střešních latí

Maximální rozevření střešního háku činí 70 mm (→ obr. 22, str. 13). Tloušťka tašky společně s tloušťkou střešní latě tedy pro zavěšení střešního háku smí být max. 70 mm.

- ▶ Je-li rozevření střešního háku příliš malé, použijte střešní hák jako krokevní kotvu (→ obr. 26, str. 14).

Přípustné sklony střech

- ▶ Montážní sadu montujte pouze na těchto střeších:
 - Střešní háky: přípustný sklon střechy 25° až 65°
 - Kombinované šrouby: přípustný sklon střechy 5° až 65°
- ▶ Při montáži na střechy se sklonem menším než 25° si pokrývačem nechte zaručit těsnost střechy.

Přípustná zatížení

- ▶ Kolektory montujte pouze v místech s nižšími hodnotami, než je uvedeno v tab. 4. V případě potřeby konzultujte se statikem.

Montážní sada je vhodná pro následující maximální zatížení: (podle DIN 1055, část 4 a 5):

Maximální sněhová zátěž	Maximální rychlost větru	Dodatečně potřebné příslušenství ¹⁾
Svislý typ kolektoru:		
2,0 kN/m ²	151 km/h ²⁾	--
3,1 kN/m ²	151 km/h ²⁾	2 x střešní napojení 2 x profil pro sněhovou zátěž 1 x profilová lišta ³⁾
Vodorovný typ kolektoru:		
2,0 kN/m ²	151 km/h ²⁾	--

Tab. 4

- 1) Na kolektor (montáž: kapitola 7)
- 2) Odpovídá aerodynamickému tlaku 1,1 kN/m²
- 3) Včetně upínáku kolektoru

- ▶ Pro stanovení maximální rychlosti větru zohledněte tyto faktory:
 - stanoviště solárního zařízení
 - zeměpisnou výšku terénu
 - topografii (terén/zástavba)
 - výšku budovy

Maximální sněhová zátěž vyplývá ze zeměpisných zón (zón sněhové zátěže) a z výšky terénu.

- ▶ Informujte se na místní sněhovou zátěž.

Zabraňte hromadění sněhu nad kolektorem:

- ▶ Nad kolektor namontujte sněhové zachytávače (dodržte rozstup max. 1 m mezi kolektorem a zachytávačem).
- nebo-
- ▶ Sníh pravidelně odklízejte.

Přípustné rozteče střešních latí

- ▶ Vodorovný typ kolektoru montujte na střechy s roztečí střešních latí max. 420 mm.

2.4 Příslušenství

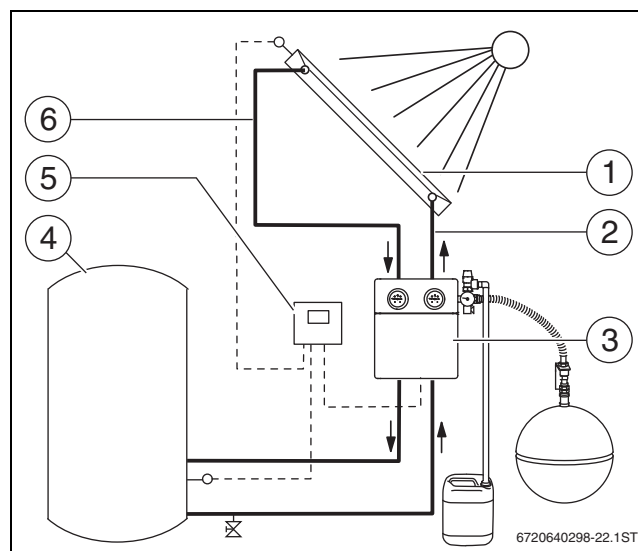
Aktuální úplný přehled je uveden v celkovém katalogu a v projekčních podkladech.

2.5 Prohlášení o shodě ES

Tento výrobek vyhovuje svou konstrukcí a provozními vlastnostmi příslušným evropským směrnicím i doplňujícím národním požadavkům. Shoda byla prokázána udělením značky CE. Prohlášení o shodě si lze vyžádat u výrobce (adresa na zadní straně).

2.6 Konstrukční díly a technická dokumentace

Tepelné solární zařízení slouží k přípravě teplé vody a v případě potřeby dodatečně také k podpoře vytápění. Skládá se z různých konstrukčních dílů, které rovněž mají své návody k instalaci. Další návody se mohou nacházet u příslušenství.



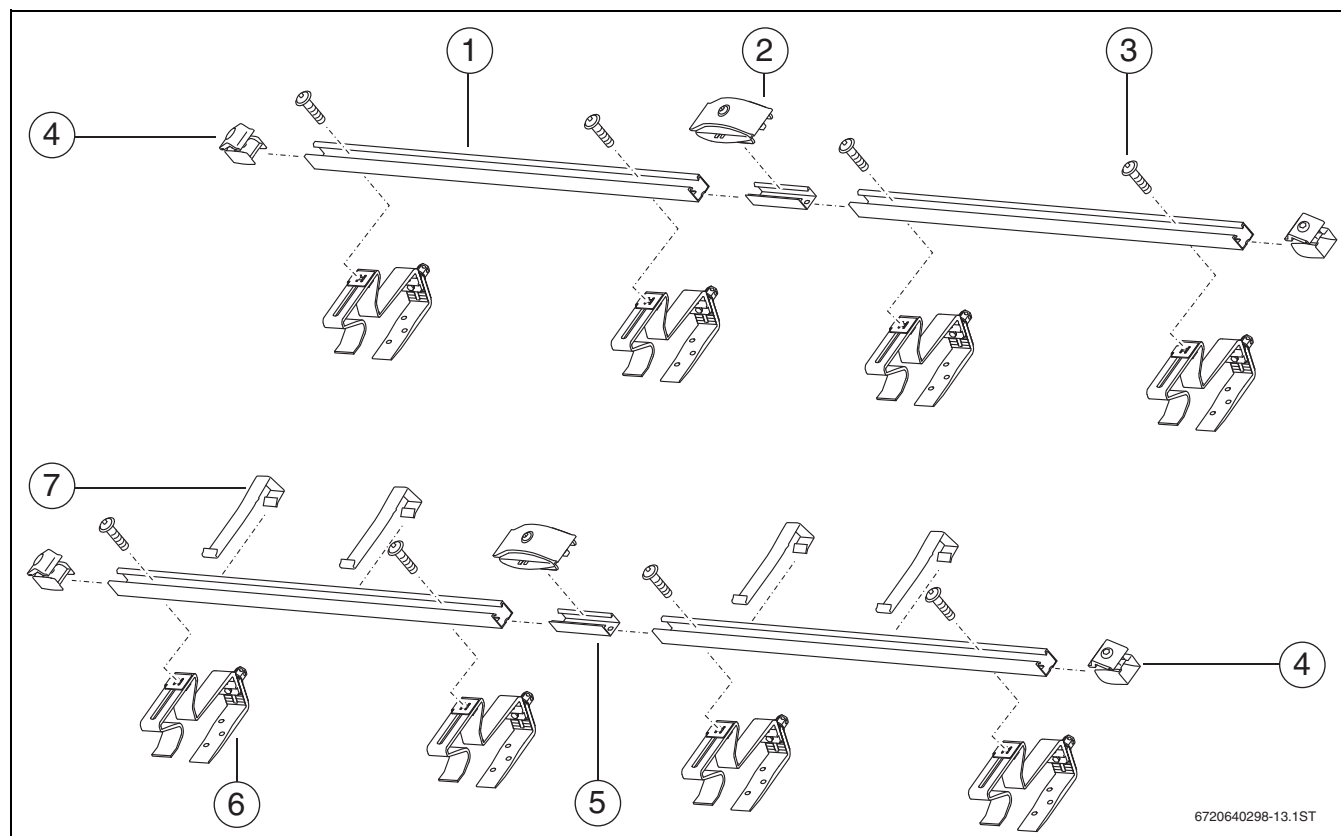
Obr. 4 Konstrukční díly solárního zařízení

- [1] Kolektor s čidlem nahoře
- [2] Potrubní vedení (zpátečka do kolektoru)
- [3] Solární stanice s expanzní nádobou, teplotní a bezpečnostní zařízení
- [4] Solární zásobník
- [5] Solární regulátor
- [6] Potrubní vedení (výstup z kolektoru)

2.7 Rozsah dodávky

► Zkontrolujte, zda dodávka nebyla porušena a zda je úplná.

2.7.1 Montážní sada pro kolektory



Obr. 5 Montážní sada pro 2 kolektory: 1 montážní sada - základní provedení, 1 montážní sada - rozšíření a 2 montážní sady pro tašky

Montážní sada v základním provedení, na každou řadu kolektorů a pro první kolektor:

Poz. 1	Profilová lišta	2 x
Poz. 4	Jednostranný upínák kolektoru	4 x
Poz. 7	Protiskluzová pojistka	2 x
Poz. 3	Šroub M 8	4 x

Tab. 5

Montážní sada - rozšíření, na každý další kolektor v řadě:

Poz. 1	Profilová lišta	2 x
Poz. 2	Dvoustranný upínák kolektoru	2 x
Poz. 7	Protiskluzová pojistka	2 x
Poz. 5	Zasouvací spojka	2 x
Poz. 3	Šroub M 8	4 x

Tab. 6

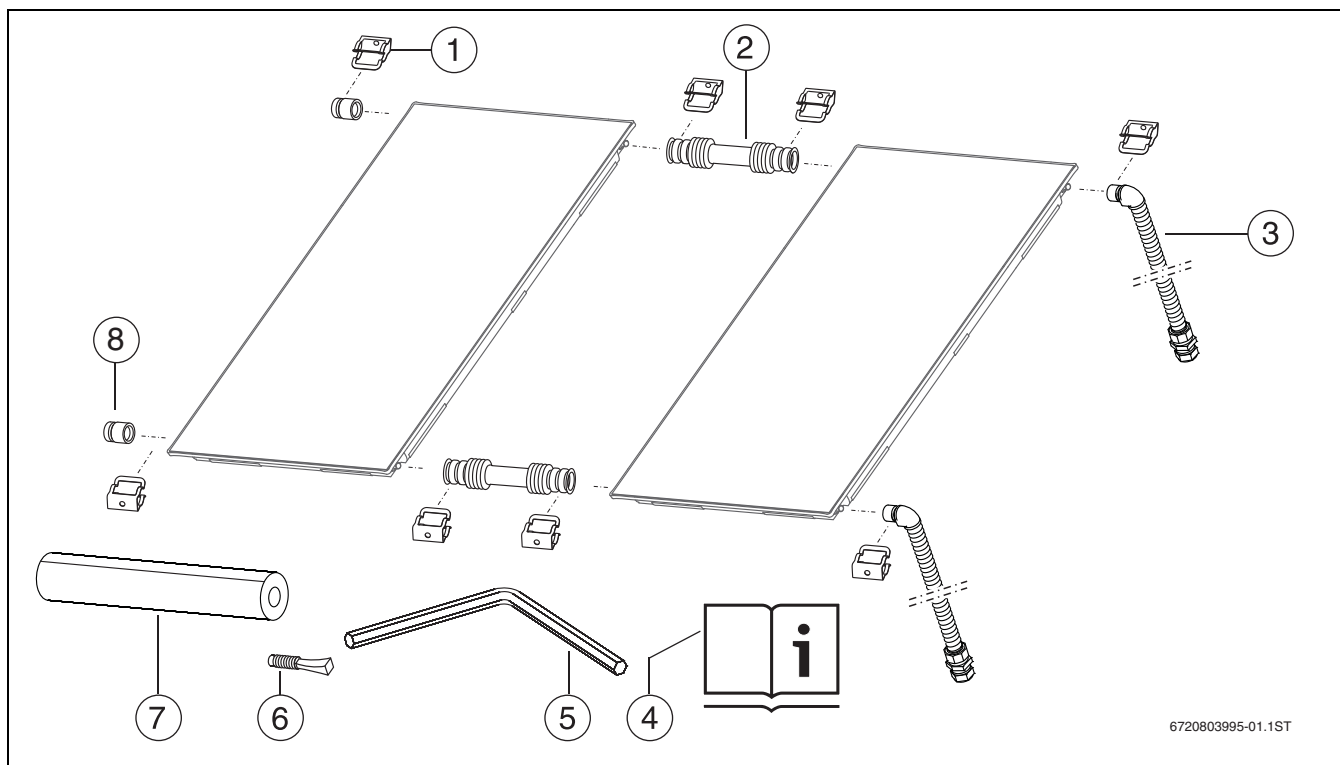
Montážní sada pro tašky¹⁾, na jeden kolektor:

Poz. 6	Střešní hák nastavitelný	4 x
--------	--------------------------	-----

Tab. 7

1) Montážní sady pro jiné střechy jsou popsány v kapitole 6.

2.7.2 Připojovací sada



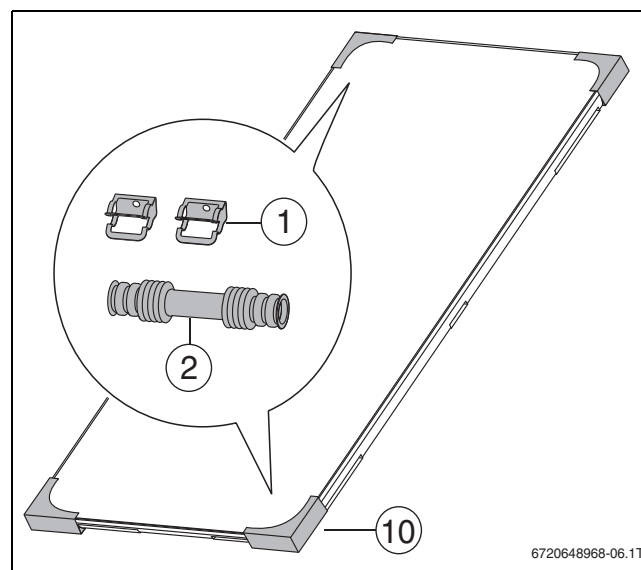
Obr. 6 1 připojovací sada na střechu a 2 propojovací sady

Připojovací sada pro jedno kolektorové pole:

Poz. 1	Svorka	2 x
Poz. 3	Připojovací potrubí (izolace nezobrazena)	2 x
Poz. 4	Návod k instalaci a údržbě	1 x
Poz. 5	Inbusový klíč vel. 5 mm	1 x
Poz. 6	Zátka pro jímku (čidlo kolektoru)	1 x
Poz. 7	Izolace pro vlnovcovou spojku 710 mm	1 x
Poz. 8	Krytka	2 x

Tab. 8

2.7.3 Kolektor se 2 propojovacími sadami



Obr. 7 2 přepravní ochranné rohy obsahují po 1 propojovací sadě (1 propojovací sada obsahuje 2 svorky a 1 vlnovcovou spojku)

Poz. 1	Svorka	4 x
Poz. 2	Vlnovcová spojka	2 x
Poz. 10	Přepravní ochranný roh s propojovací sadou	2 x

Tab. 9

3 Předpisy

3.1 Platnost předpisů

► Věnujte pozornost změnám v předpisech nebo doplňkům. Dodržujte předpisy platné v okamžiku instalace.

3.2 Normy, předpisy, směrnice

► Při montáži a provozu zařízení dodržujte platné normy a směrnice příslušné země. Zejména dodržujte veškeré platné normy, zákony, předpisy, vyhlášky, ČSN, ČSN EN, EN a bezpečnostní předpisy s tím související. Níže jsou uvedena platná pravidla pro Německo nebo EU, řada z nich platí i v našich podmínkách, případně se mohou naši legislativou přebírat.

Technická pravidla platná v Německu pro instalaci kolektorů:

- Montáž na střechách:
 - DIN 18338, VOB, část C¹⁾: Pokrývačské a těsnicí práce na střeše
 - DIN 18339, VOB, část C: Klempířské práce
 - DIN 18451, VOB, část C: Lešenářské práce
 - DIN 1055: Účinky na nosné konstrukce
- Připojování tepelných solárních zařízení:
 - EN 12976: Tepelná solární zařízení a jejich díly (prefabrikovaná zařízení)
 - ENV 12977: Tepelná solární zařízení a jejich díly (zařízení zhotovovaná na přání zákazníků)
 - DIN 1988: Technická pravidla pro instalaci pitné vody (TRWI)
- Elektrické připojení:
 - DIN EN 62305 část 3 / VDE 0185-305-3: Ochrana před bleskem, hmotné škody na stavbách a nebezpečí života

4 Přeprava

NEBEZPEČÍ: Při pádu ze střechy hrozí smrtelný úraz!

- K přepravě na střechu nepoužívejte žebříky, protože součásti montážního materiálu a kolektory jsou těžké a nesnadno manipulovatelné.
- Při všech pracích na střeše se chraňte proti pádu.
- Nejsou-li k dispozici žádné nezávislé zábrany proti pádu osob, zajistěte místo instalace kolektorů na střeše proti pádu osob jiným vhodným způsobem a použijte jiné ochranné bezpečnostní pomůcky.

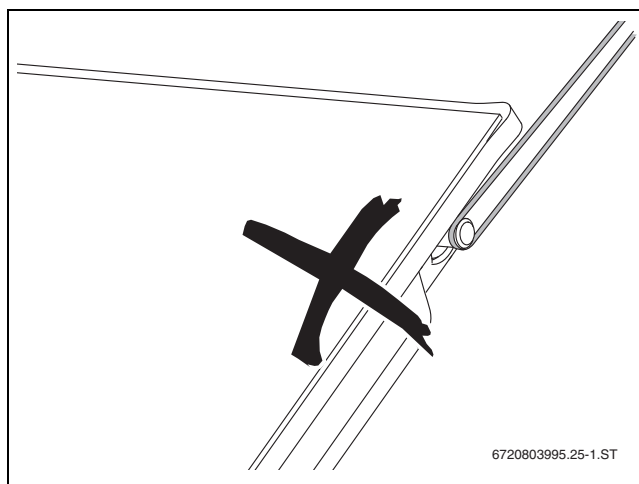
VAROVÁNÍ: Hrozí nebezpečí úrazu padajícími díly!

- Během přepravy zajistěte kolektory a montážní materiál proti spadnutí.

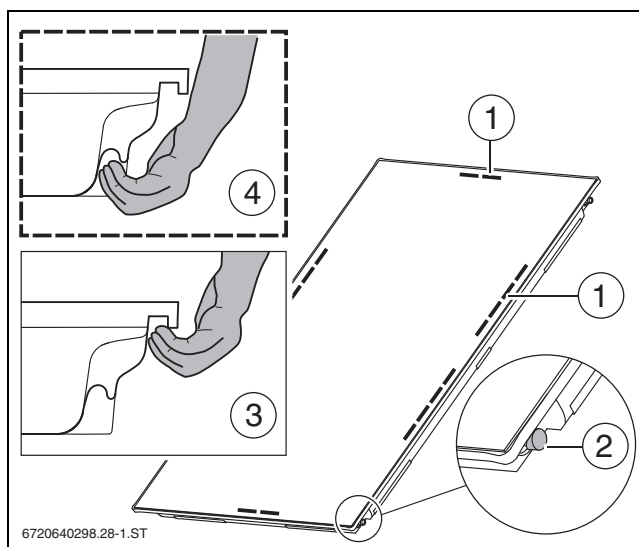
i Dva ze čtyř ochranných přepravních rohů kolektorů obsahují důležité díly (→ obr. 7, str. 7).

i Všechny použité obalové materiály jsou šetrné vůči životnímu prostředí a lze je znovu zužitkovat.

► Přepravní obaly likvidujte ekologickou recyklační metodou.



Obr. 8 Přípojky kolektorů nevyužívejte jako přepravní pomůcku



Obr. 9 Přenášení kolektorů

- [1] Úseky s prohlubněmi pro úchop
 - [2] Odstranění krytek teprve na střeše
 - [3] Přenášení kolektorů: hrana kolektorů po celém obvodu
 - [4] Přenášení kolektorů: prohlubeň pro úchop
- Abyste si usnadnili přepravu kolektorů a montážního materiálu, využijte v případě potřeby tyto dostatečně nosné pomocné prostředky:
- nosný popruh,
 - 3bodová zdvihací vakuová přísavka,
 - pokrývačský žebřík nebo zařízení určené pro kominické práce,
 - příložný výtah,
 - stavební lešení.

1) VOB: předpis pro zadávání stavebních prací, část C: Všeobecné technické smluvní podmínky pro stavební práce (ADV)

5 Před montáží

5.1 Všeobecné informace



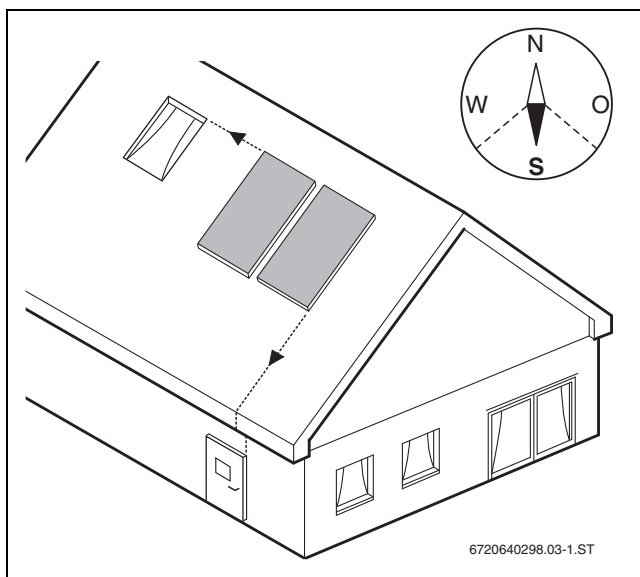
VAROVÁNÍ: Byl-li kolektor a montážní materiál po delší dobu vystaven slunečnímu záření, hrozí nebezpečí popálení o tyto díly!

- ▶ Noste osobní ochranné pomůcky.
- ▶ Kolektor a montážní materiál chraňte před slunečním zářením.



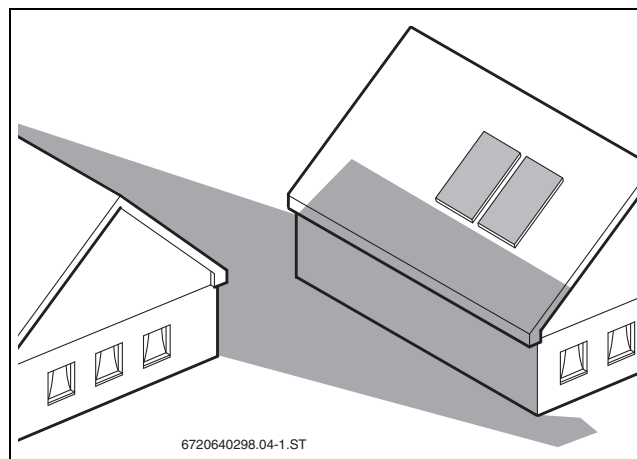
Jelikož pokrývačské firmy mají zkušenosti s pracemi na střechách a s nebezpečím pádů z nich, doporučujeme Vám s těmito firmami spolupracovat.

- ▶ Před montáží se informujte o stavebních podmínkách a místních předpisech.
- ▶ Kolektory umístěte na střechu optimálně. Zvláštní pozornost přitom věnujte:
 - Zohledněte potřebu místa na střeše (→ kapitola 5.3).
 - Kolektorové pole orientujte pokud možno jižním směrem (→ obr. 10).
 - Kolektorové pole vyrovnejte tak, aby lícovalo s okny, dveřmi atd. (→ obr. 10).
 - Zabraňte možnému zastínění (→ obr. 11).
 - Dbejte na hydraulické připojení k potrubnímu vedení (→ kapitola 5.2).



Obr. 10

- ▶ Vyhněte se zastínění kolektorového pole sousední budovou, stromy atd.



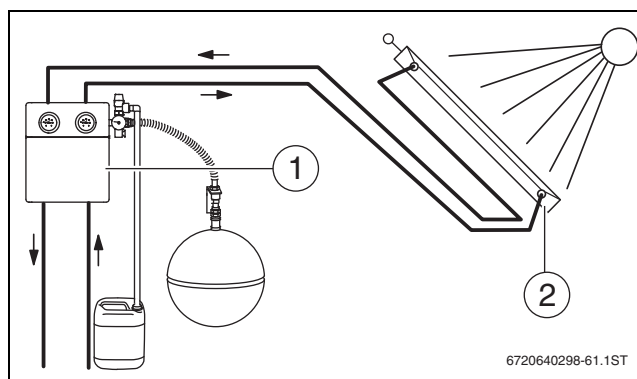
Obr. 11

Solární stanice nepatří pod kolektorové pole

V některých případech nelze solární stanici [1] namontovat pod kolektorové pole (např. u střešních kotelen).

Abyste se u těchto systémů vyhnuli přehřátí:

- ▶ Výstup instalujte nejprve až ve výšce přípojky zpátečky kolektoru [2]. Poté jej vedte až k solární stanici.



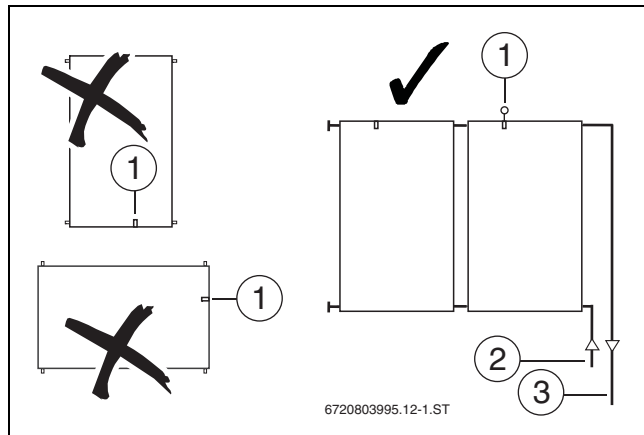
Obr. 12

5.2 Uspořádání kolektorů

Podrobné informace o projektování hydrauliky systému a jeho konstrukčních dílů najdete v projekčních podkladech solární techniky.

Dovolené uspořádání a orientace

- Instalaci kabelu čidla kolektoru naplánujte tak, aby čidlo kolektoru mohlo být namontováno do kolektoru s připojeným výstupem [3].



Obr. 13

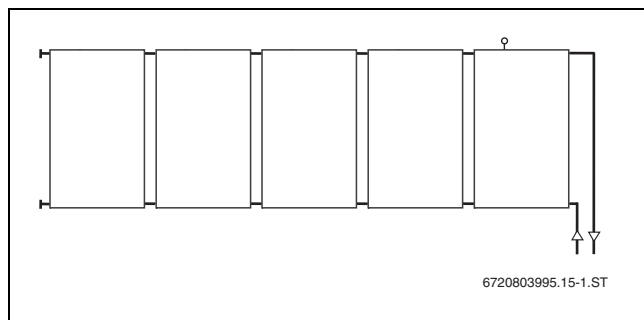
- [1] Čidlo kolektoru v jímce: vždy nahoře na kolektoru s připojeným výstupem
- [2] Zpátečka (ze zásobníku)
- [3] Výstup (do zásobníku)

Řazení do série



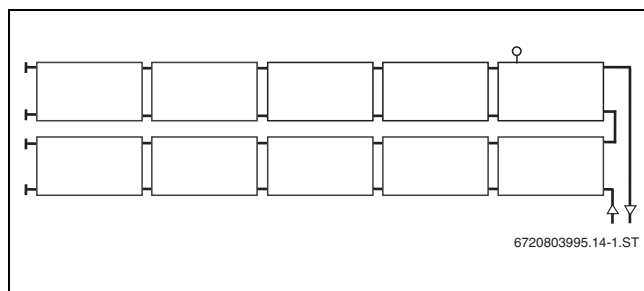
Při řazení do série jsou možné maximálně 2 řady kolektorů.

- 1 řada, stejnostranné připojení: maximálně 5 kolektorů.



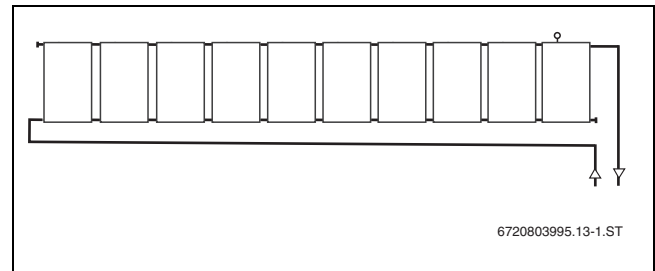
Obr. 14 Stejnostranné připojení vpravo nebo vlevo (1 řada)

- 2 řady, stejnostranné připojení: maximálně 5 kolektorů na řadu.



Obr. 15 Stejnostranné připojení vodorovných kolektorů (2 řady)

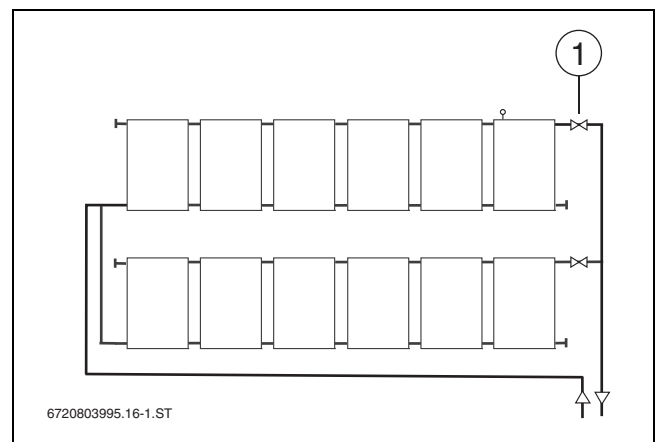
- 1 řada, oboustranné připojení: maximálně 10 kolektorů.



Obr. 16 Oboustranné připojení (1 řada)

Paralelní zapojení

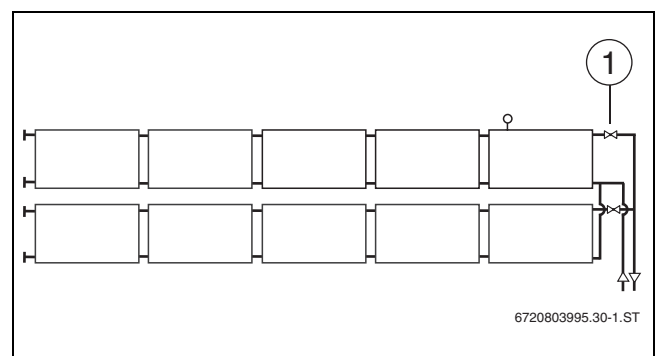
- Víceřadá kolektorová pole s více než 10 kolektory připojte podle Tichelmannova principu:
 - Součet všech odporů (např. délek potrubí se stejným průřezem) musí být mezi prvními a posledními odbočkami stejný.
 - Počet kolektorů každé řady musí být stejný.



Obr. 17 Oboustranné připojení paralelního zapojení

- [1] Uzavírací ventil pro tlakové plnění (každá řada kolektorů samostatně)

- 2 řady, stejnostranné připojení: maximálně 5 kolektorů na řadu



Obr. 18 Stejnostranné připojení paralelního zapojení

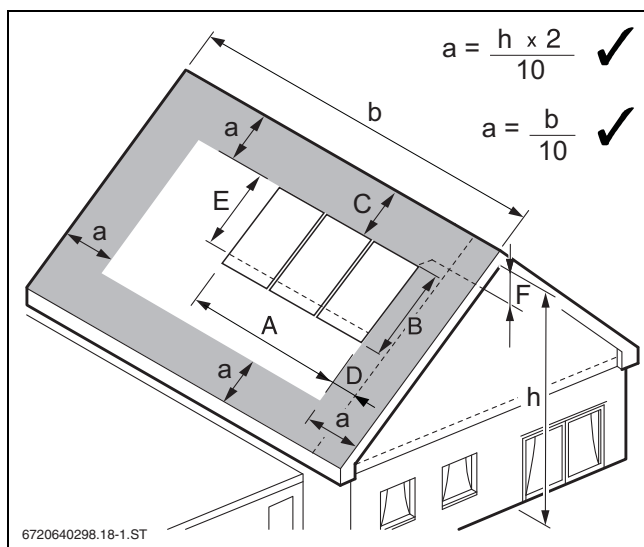
- [1] Uzavírací ventil pro tlakové plnění (každá řada kolektorů samostatně)

5.3 Potřeba místa na střeše



NEBEZPEČÍ: Kolektory, které nevydrží náporu větru a jeho sacích účinků, mohou ohrozit lidský život!

► Dodržte minimální vzdálenost k okraji střechy (míra a).



Obr. 19

- **Míra a:** Použit lze oba vzorce. Lze použít menší hodnotu.
- **Míra A a B:** → Tab. 10
- **Míra C:** Nejméně dvě řady tašek k hřebeni/komínu.
- **Míra D:** Nejméně 0,5 m pro výstup vpravo a vlevo vedle kolektorové pole.
- **Míra E:** Odpovídá 1,9 m (vodorovný typ: 1,0 m) a je to minimální vzdálenost od horní hrany kolektoru až ke spodní profilové liště, která se montuje nejdříve.
- **Míra F:** Je-li na střeše zapotřebí odvětrávací, nejméně 0,4 m pro výstup.

Počet kolektorů	Svislý typ		Vodorovný typ	
	Míra A	Míra B	Míra A	Míra B
1	1,18 m	2,17 m	2,17 m	1,18 m
2	2,38 m	2,17 m	4,37 m	1,18 m
3	3,58 m	2,17 m	6,56 m	1,18 m
4	4,78 m	2,17 m	8,76 m	1,18 m
5	5,98 m	2,17 m	10,95 m	1,18 m
6	7,18 m	2,17 m	13,15 m	1,18 m
7	8,38 m	2,17 m	15,34 m	1,18 m
8	9,58 m	2,17 m	17,54 m	1,18 m
9	10,78 m	2,17 m	19,73 m	1,18 m
10	11,98 m	2,17 m	21,93 m	1,18 m

Tab. 10 Potřeba místa pro svislý a vodorovný typ

5.4 Ochrana proti blesku

► Podle regionálních předpisů se informujte, zda je nutné zařízení pro ochranu před bleskem.

Často je požadována ochrana proti blesku např. u budov vyšších než 20 m.

- Instalaci ochrany proti blesku svěřte odborníkovi v oboru elektro.
- Je-li k dispozici zařízení na ochranu proti blesku, zkontrolujte napojení solárního zařízení na toto zařízení.

5.5 Potřebné nářadí a materiály

- stranový klíč 27 a 30 mm pro připojení potrubního vedení
- stranový klíč 24 a 37 mm pro propojovací sadu (2 řady, příslušenství)
- stranový klíč 19 mm pro kombinované šrouby
- vrták do dřeva Ø 6 mm a vrták na kov 13 mm pro kombinované šrouby
- úhlová rozbrušovačka při krytině z bobrovek
- vodováha
- zednická šňůra
- větrací tašky nebo anténní průchodky
- materiál k izolaci trubek



K montáži montážní sady a propojovací sady je zapotřebí pouze inbusový klíč o velikosti 5 mm z propojovací sady.

5.6 Pořadí montáže

1. Stanovení roztečí střešních napojení.
2. Montáž střešních napojení.
3. Montáž profilových lišt a protiskluzové pojistky.
4. Montáž kolektorů a čidel kolektorů.
5. Připojení potrubí na kolektory.

6 Montáž střešního napojení



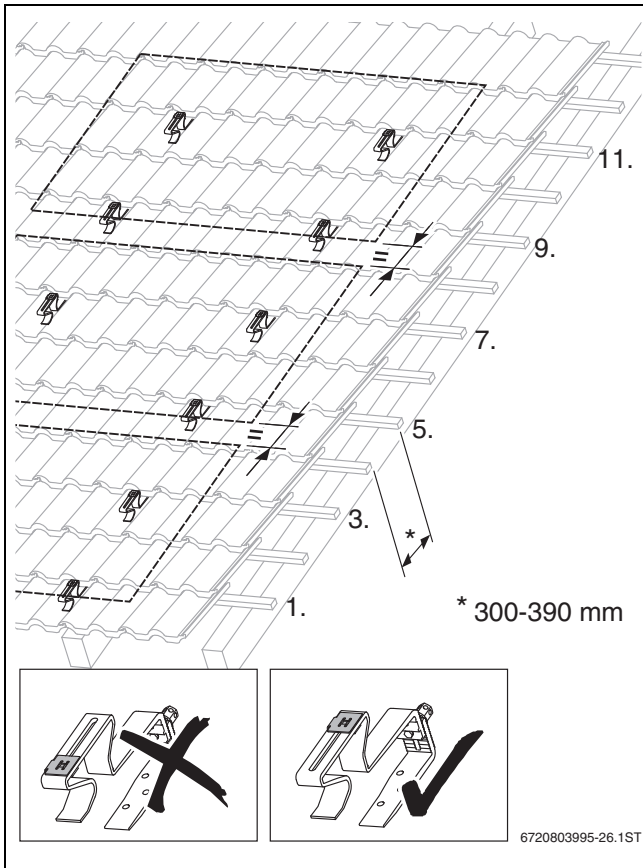
NEBEZPEČÍ: Při pádu ze střechy hrozí smrtelný úraz!

- Při všech pracích na střeše se chraňte proti pádu.
- Nejsou-li k dispozici žádné nezávislé zábrany proti pádu osob, zajistěte místo instalace kolektorů na střeše proti pádu osob jiným vhodným způsobem a použijte jiné ochranné bezpečnostní pomůcky.

Napojení na střechu se provádí podle druhu střešní krytiny podle různých střešních háků nebo kombinovaných šroubů.

- Pro lepší schůdnost střechy použijte pokrývačský žebřík nebo/a jednotlivé tašky vysuňte nahoru.
- Popraskané tašky, šindele, desky apod. odstraňte a nahradte novými.

6.1 Tři vodorovné kolektory nad sebou



Obr. 20 Rozteče střešních háků při 3 vodorovných kolektorech

6.2 Stanovení roztečí



U střeš s taškami určují skutečnou rozteč mezi střešními háky/kombinovanými šrouby prohlubně vln, u střeš s vlnitými deskami jsou to vyvýšeniny vln.



Vodorovná montáž je možná pouze při rozteči střešních latí max. 420 mm.

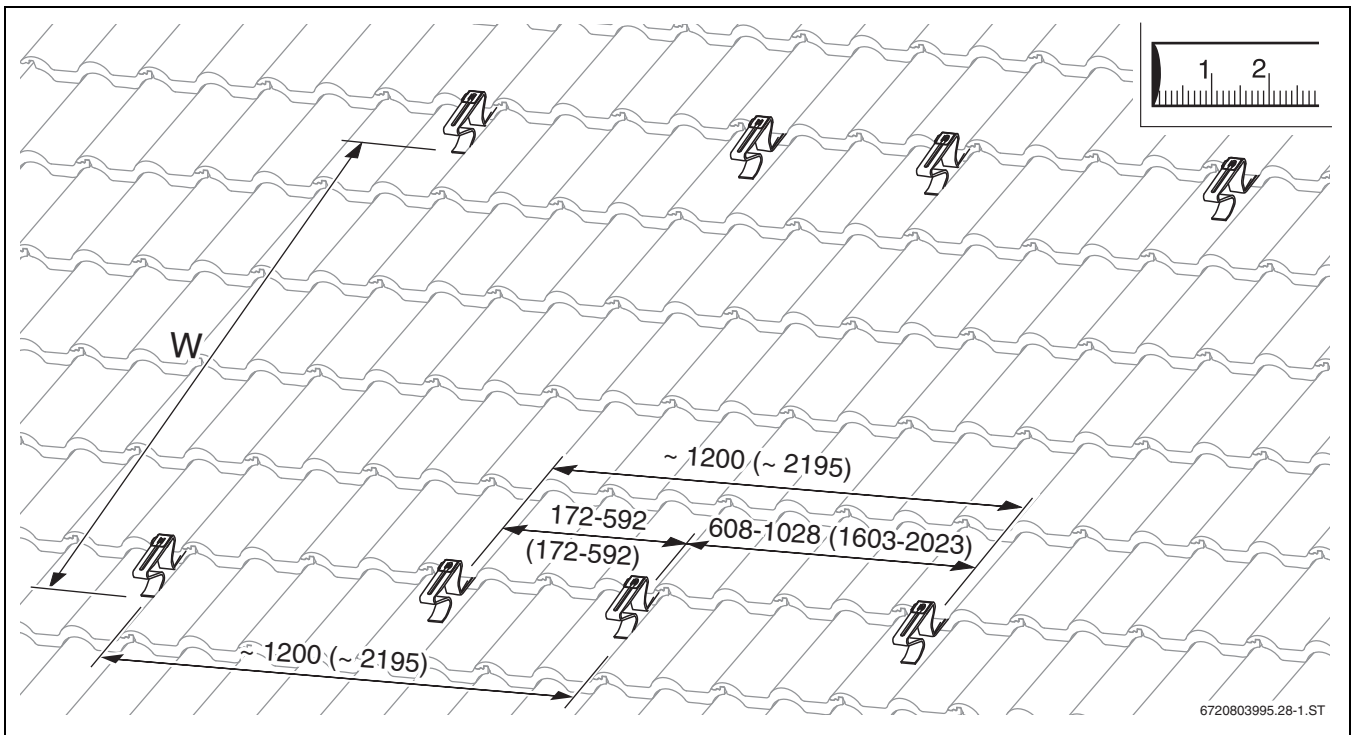
► Stanovte polohy střešních háků a přeneste je na střechu (→ obr. 21).

Míra W

Typ kolektoru

svislý	1515-1880	1610-1800	1610-1800
vodorovný	590-900	685-805	685-805

Tab. 11 Rozměry v mm



Obr. 21 Střešní háky pro dva kolektory (rozměry v závorkách se vztahují na vodorovné kolektory; rozměry v mm)

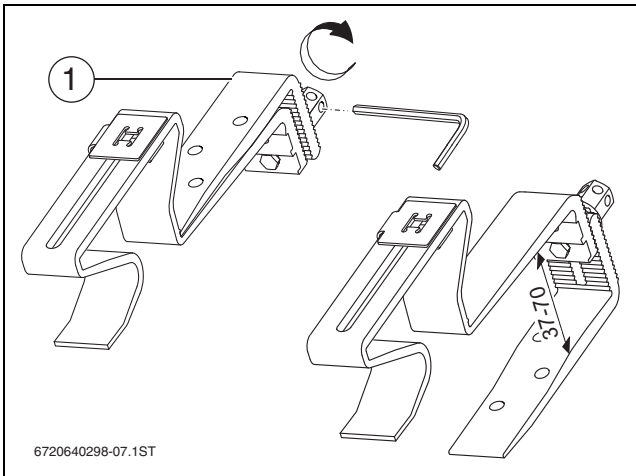
6.3 Montáž střešních háků u taškové krytiny



VAROVÁNÍ: Možnost poškození zařízení v důsledku dodatečného uvolnění dlouhých matic na střešním háku! Při utahování matic se aktivuje pojistka.

- ▶ Pokud se dlouhá matice více než jedenkrát povolí, proveďte pojištění spoje sami (např. vhodným lepidlem).

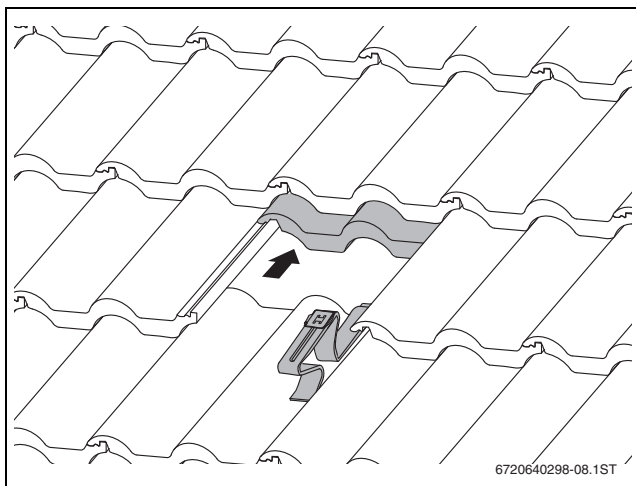
- ▶ Chcete-li spodní část střešního háku [1] otočit nebo přestavit, povolte inbusovým klíčem o velikosti 5 mm matici.
- ▶ Pokud součet tloušťky tašky a střešní latě překračuje 70 mm, použijte střešní hák jako krokevní kotvu (→ obr. 26).



Obr. 22 Otočení spodní části střešního háku, rozměry v mm

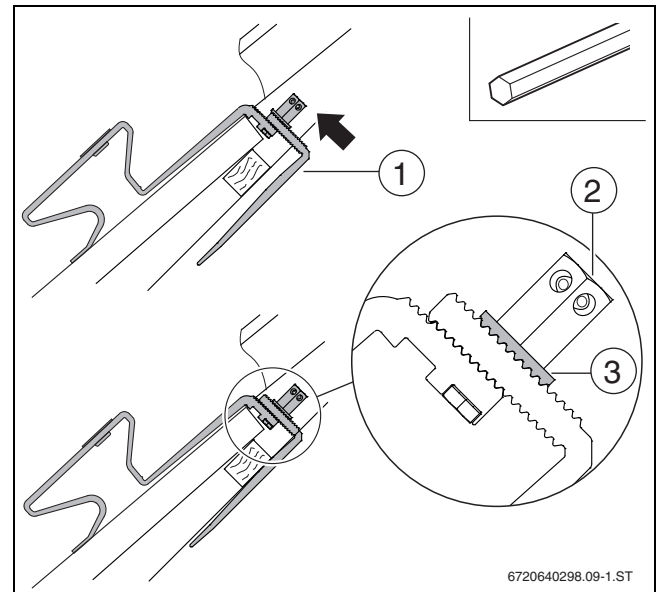
Zavěšení střešního háku na střešní lať

- ▶ V úseku, kde mají být namontovány střešní háky vysuňte tašky nahoru.



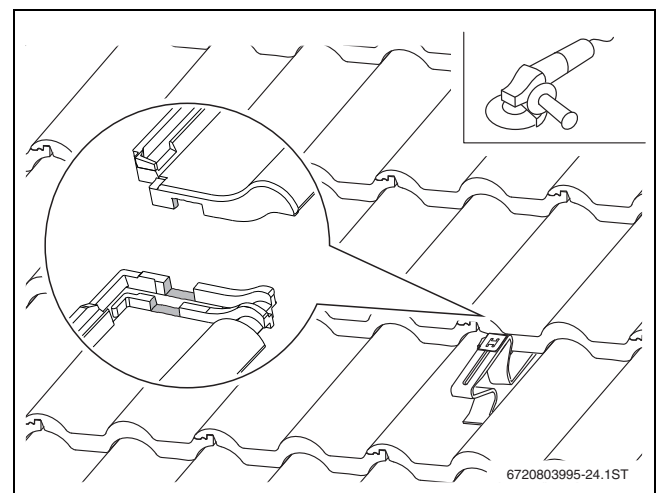
Obr. 23 Zavěšený střešní hák

- ▶ Střešní hák vložte do prohlubně vlny a zavěste na střešní lať.
- ▶ Spodním díl střešního háku [1] vysuňte nahoru až ke střešní lati.
- ▶ Zapadá-li zubatá podložka [3] do ozubení spodního dílu střešního háku, matici [2] utáhněte.



Obr. 24

- ▶ Aby pod tašky nemohl vnikat navátý sníh, odstraňte opatrně dosedací body tašek.



Obr. 25 Profilované tašky

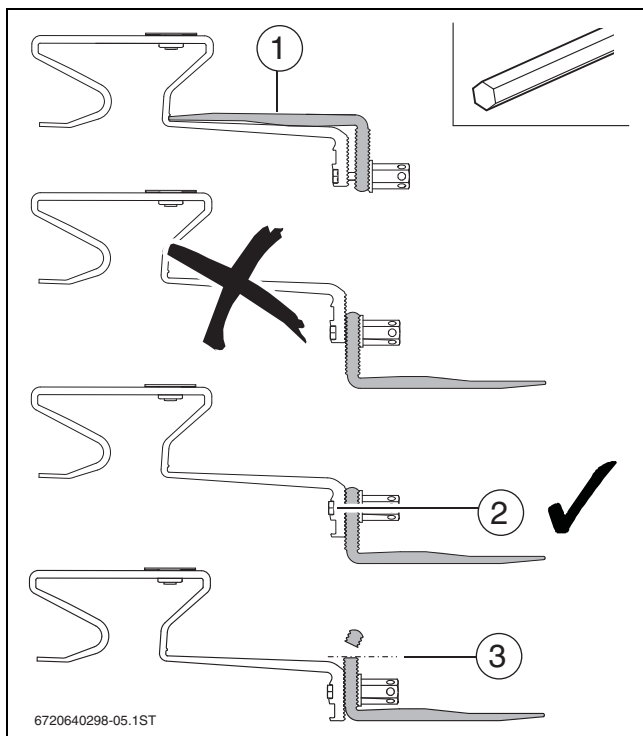
Montáž střešních háků jako kroevních kotev



VAROVÁNÍ: Možnost poškození zařízení v důsledku zlomení střešního háku!

- ▶ Spodní část střešního háku přesuňte do horního otvoru.

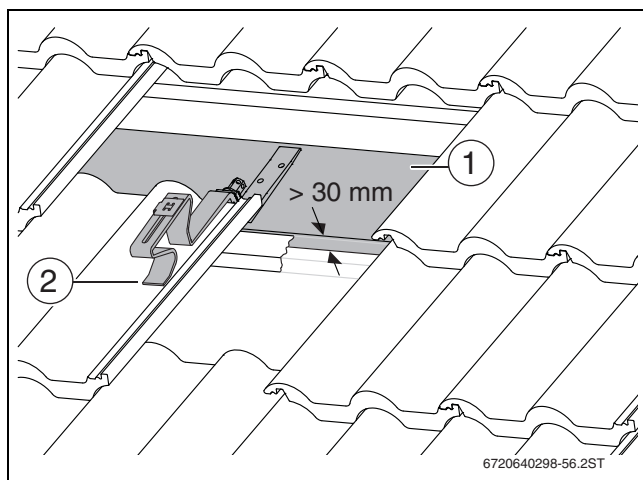
- ▶ Spodní část střešního háku [1] přesuňte do horního otvoru [2]. Matici ještě nedotahujte.



Obr. 26

- [1] Dolní část střešního háku
- [2] Použijte horní otvor
- [3] Oddělte, je-li nutné

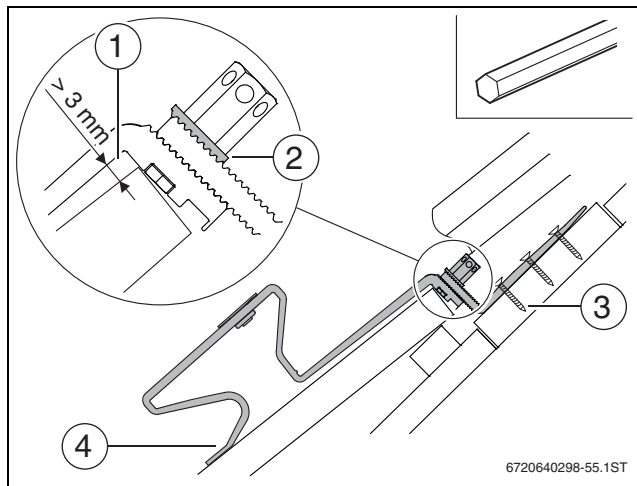
- ▶ Je-li nutné, upevněte na kroev dostatečně nosná prkna/fošny (minimální tloušťka: 30 mm) [1]. Je-li nutné, odstraňte v tomto úseku kontralatě.
- ▶ Podpěru vpředu [2] položte na tašku tak, aby podpěra při zatížení dosedla do prohlubně vlny.



Obr. 27 Kroevní kotva upevňená na prkno/fošnu

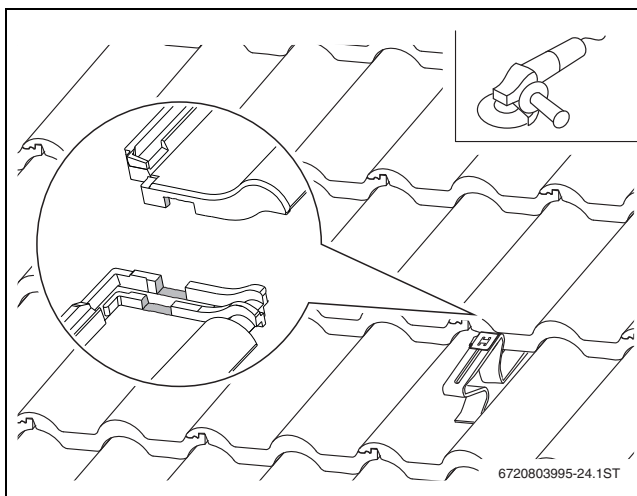
Střešní hák vyžaduje, aby na horní hraně tašky byla určitá vůle [1].

- ▶ Je-li nutné, tašku nahoře upravte.
- ▶ Aby střešní hák dosedal vpředu na tašku [4], podložte jej v případě potřeby ve spodní části prkny/fošny.
- ▶ Zapadá-li zubatá podložka [2] do ozubení spodního dílu střešního háku, matici utáhněte.
- ▶ Spodní část připevňte na kroev (prkna/fošny) třemi vhodnými šrouby [3].



Obr. 28

- ▶ Aby pod tašky nemohl vnikat navátý sníh, odstraňte opatrně dosedací body tašek.



Obr. 29 Profilované tašky

6.4 Montáž střešních háků u krytiny z bobrovek



OZNÁMENÍ: Možnost vzniku netěsností střechy v důsledku neodborně provedené práce!
 ▶ Vyžádejte si radu a pomoc pokrývače.

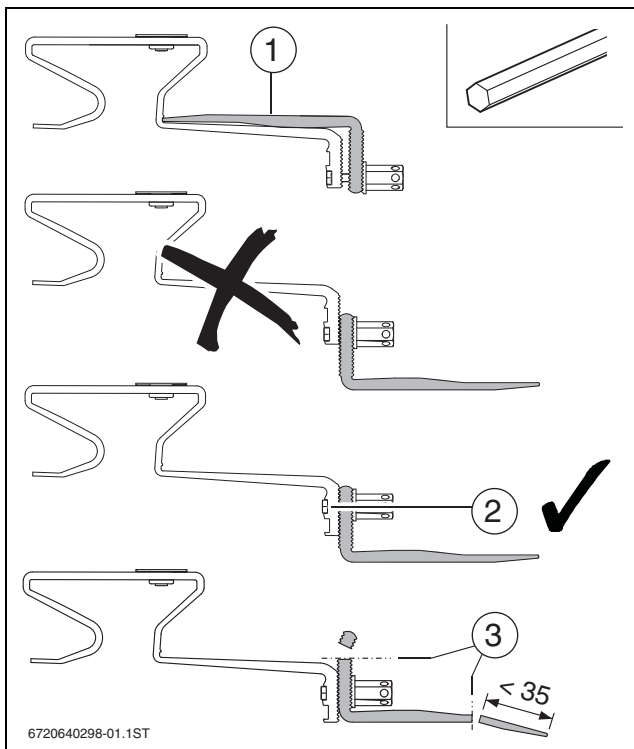


VAROVÁNÍ: Možnost poškození zařízení v důsledku dodatečného uvolnění dlouhých matic na střešním háku! Při utahování matic se aktivuje pojistka.
 ▶ Pokud se dlouhá matice více než jedenkrát povolí, proveďte pojištění spoje sami (např. vhodným lepidlem).



VAROVÁNÍ: Možnost poškození zařízení v důsledku zlomení střešního háku!
 ▶ Spodní část střešního háku přesuňte do horního otvoru.

- ▶ Spodní část střešního háku [1] přesuňte do horního otvoru střešního háku [2]. Matici ještě nedotahujte.



Obr. 30

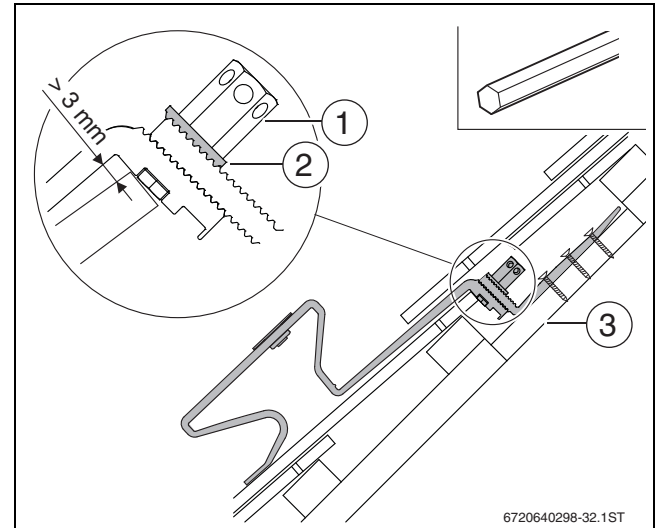
- [1] Dolní část střešního háku
- [2] Použijte horní otvor
- [3] Oddělte, je-li nutné

- ▶ Je-li nutné, upevněte na krokv dostatečně nosná prkna/fošny [3]. Je-li nutné, odstraňte v tomto úseku kontralatě.



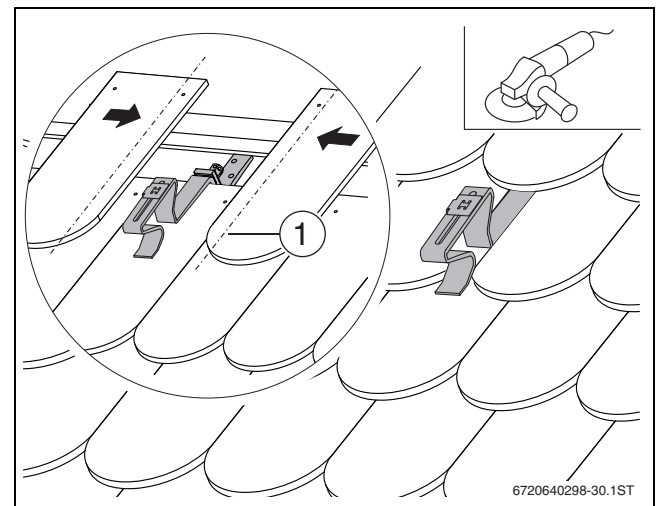
OZNÁMENÍ: Možnost vzniku netěsností v důsledku nevhodně umístěných střešních háků!
 ▶ Střešní hák položte na střed tašky. Spodní díl přitom spočívá na krokvi (prkně/fošně).

- ▶ Zapadá-li zubatá podložka [2] do ozubení spodního dílu střešního háku, matici [1] utáhněte.
- ▶ Spodní díl střešního háku připevněte třemi vhodnými šrouby.



Obr. 31

- ▶ Sousední bobrovky přiřízněte (čerchované čáry [1]).



Obr. 32

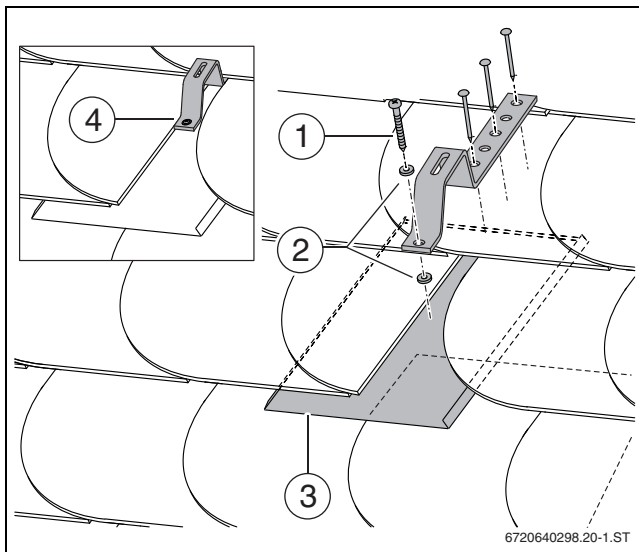
6.5 Montáž speciálních střešních háků u břidlicových šindelových desek



OZNÁMENÍ: Možnost vzniku netěsností střechy v důsledku neodborně provedené práce!

► Montáž na střechu s břidlicovými/šindelovými deskami si nechte provést pokrývačem.

- Pro zaručení vodotěsnosti montáže namontujte pod speciální střešní hák plech [3].
- Při montáži speciálního střešního háku vpředu použijte těsnění [2] a šroub [1].
- Speciální střešní hák připevněte vzadu dostatečně na střešní podklad.



Obr. 33 Příklad utěsnění

- [1] Šroub (není dodáván)
- [2] Těsnění (není součástí dodávky)
- [3] Plech (není součástí dodávky)
- [4] Namontovaný speciální střešní hák

6.6 Montáž kombinovaných šroubů u plechové střechy



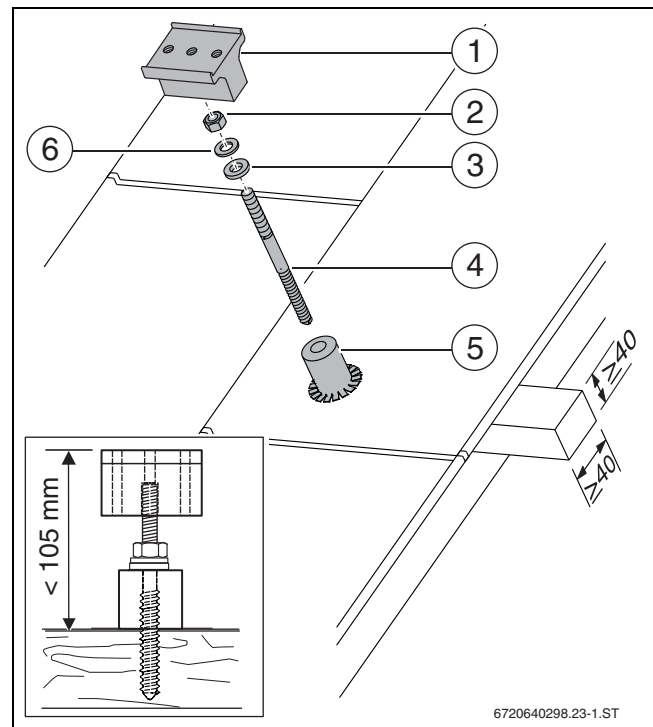
OZNÁMENÍ: Možnost vzniku netěsností střechy v důsledku neodborně provedené práce!

► Montáž na plechovou střechu si nechte provést pokrývačem.

- Pro kombinované šrouby napájejte na plechovou střechu pouzdra. Zaručíte tak těsnost střechy.



Montáž kombinovaného šroubu se provádí obdobně jako montáž na střechu s vlnitými deskami (→ kapitola 6.7, str. 17).



Obr. 34

- [1] Upevňovací distanční špalík
- [2] Matice M12
- [3] Těsnicí podložka
- [4] Kombinovaný šroub M12
- [5] Pouzdro (není součástí dodávky)
- [6] Podložka

6.7 Montáž kombinovaných šroubů u vlnitých desek



NEBEZPEČÍ: Možnost ohrožení života v důsledku vdechnutí azbestových vláken!

- ▶ Dodržujte pravidla platná v příslušné zemi pro zacházení s azbestem.
- ▶ Noste osobní ochranné pomůcky (např. respirátor).

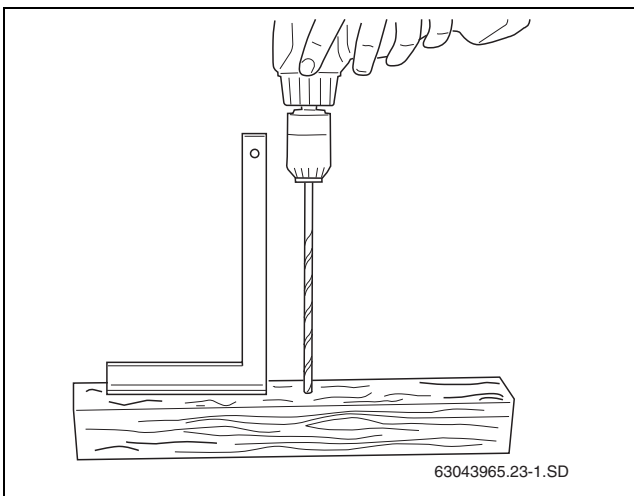


OZNÁMENÍ: Možnost poškození zařízení v důsledku nedostatečné pevnosti nosné konstrukce!

- ▶ Kombinované šrouby vyžadují hranoly o průřezu min. 40 × 40 mm.

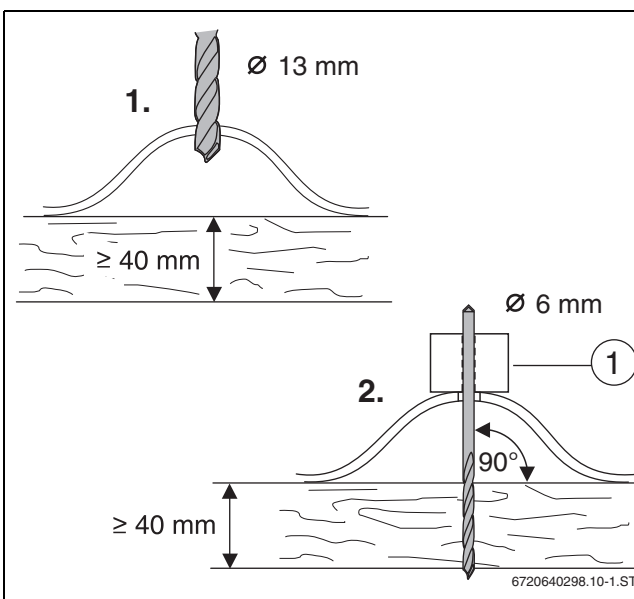


Abyste mohli vrtat přesně kolmo, doporučujeme, abyste si vyrobili vrtací šablonu.



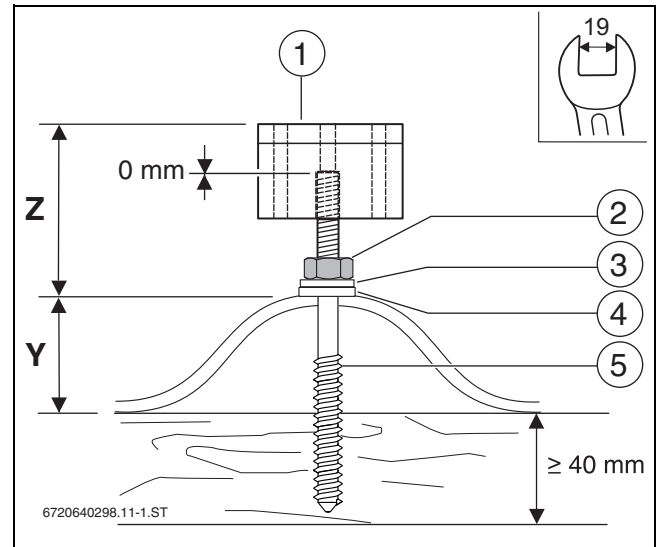
Obr. 35 Zhotovení vrtací šablony

1. Vrtákem na kov \varnothing 13 mm vyvrtejte do vyvýšeniny vlny vlnitých desek otvor. Nevrtajte však do dřeva pod nimi!
2. Vrtákem do dřeva \varnothing 6 mm vyvrtejte kolmo vrtací šablonou [1] do spodní konstrukce otvor.



Obr. 36

- ▶ Předmontovaný kombinovaný šroub zašroubujte stranovým klíčem 19 mm tak hluboko, abyste dosáhli míry Z (→ tab. 12) (→ obr. 37).
- ▶ Matici [2] utáhněte tak, aby těsnicí podložka [4] úplně dosedla na vlnitou desku.



Obr. 37 Namontovaný kombinovaný šroub s distančním špalíkem

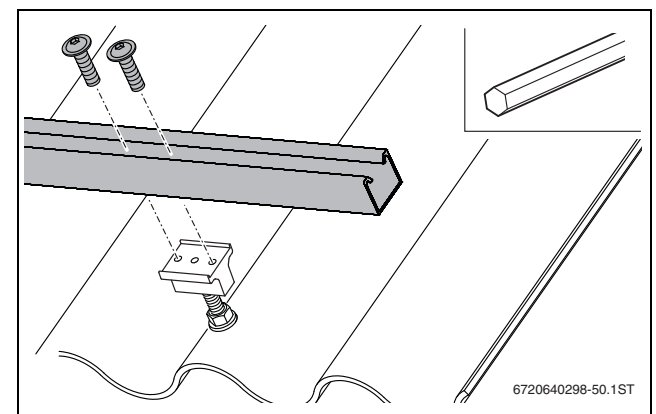
- [1] Upevňovací distanční špalík
- [2] Matice M12
- [3] Podložka
- [4] Těsnicí podložka
- [5] Kombinovaný šroub M12

Výška vlny, míra Y	Míra Z
35 mm	70 mm
40 mm	65 mm
45 mm	60 mm
50 mm	55 mm
55 mm	50 mm
60 mm	45 mm

Tab. 12

Profilové lišty nesmějí být prověšeny.

- ▶ Je-li nutné, podložte profilové lišty na distančním špalíku.
- ▶ Profilové lišty upevněte vždy dvěma šrouby.



Obr. 38

Dále pokračujte podle "Vyrovnání profilových lišt" (→ str. 18).

7 Montáž příslušenství pro vyšší zátěže

Zásluhou montáže dodatečných střešních háků a lišt může montážní systém pro svislý kolektor zachycovat vyšší zátěže (→ kapitola 2.3, str. 5).

Jako příklad je uvedena montáž na střechu s taškami.

Rozsah dodávky na jeden kolektor:

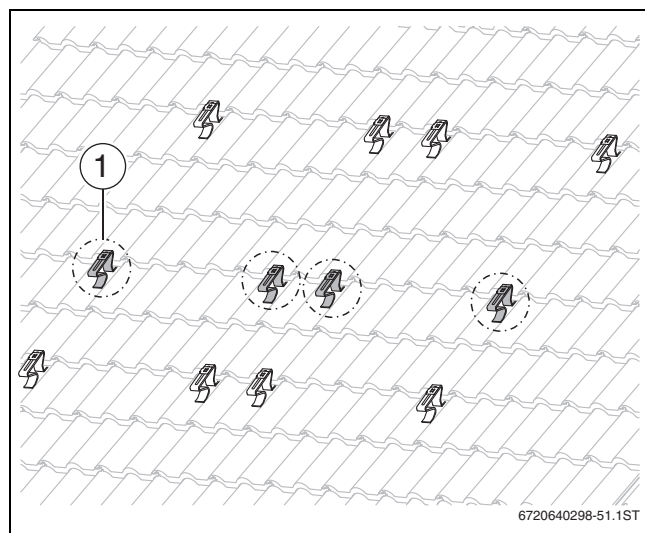
Napojení na střechu (např. střešní háky)	2 x
Profil pro sněhovou zátěž	2 x
Profilová lišta	1 x

Tab. 13

Kromě toho jsou přiloženy upínáky kolektoru (jedno- a dvoustranné) pro dodatečnou profilovou lištu.

7.1 Montáž dodatečných střešních háků

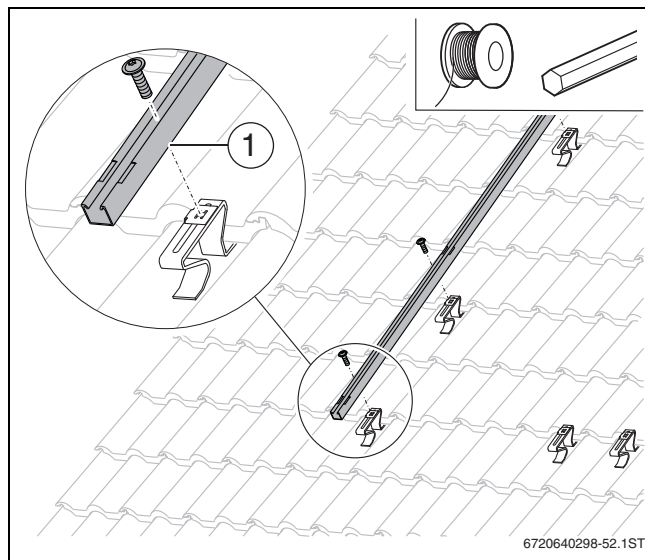
- ▶ Dodatečné střešní háky [1] namontujte pokud možno do středu mezi již namontované horní a dolní střešní háky.



Obr. 39 Dodatečné střešní háky pro dva kolektory vedle sebe

7.2 Montáž profilu pro sněhovou zátěž

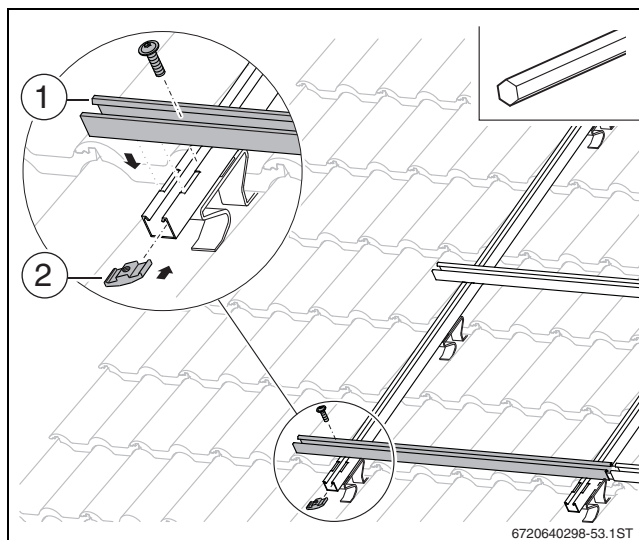
- ▶ Profil pro sněhovou zátěž [1] položte na střešní hák a silou ruky jej pomocí šroubu M8 přišroubujte.
- ▶ Profily pro sněhovou zátěž vyrovnejte vzájemně do jedné osy (použijte zednickou šňůru). Poté šrouby utáhněte.



Obr. 40

7.3 Montáž profilových lišt

- ▶ Spojte profilové lišty (→ obr. 42).
- ▶ Profilové lišty [1] položte do vybraní profilů pro sněhovou zátěž a hliníkovou maticí [2] je jen silou ruky přišroubujte.



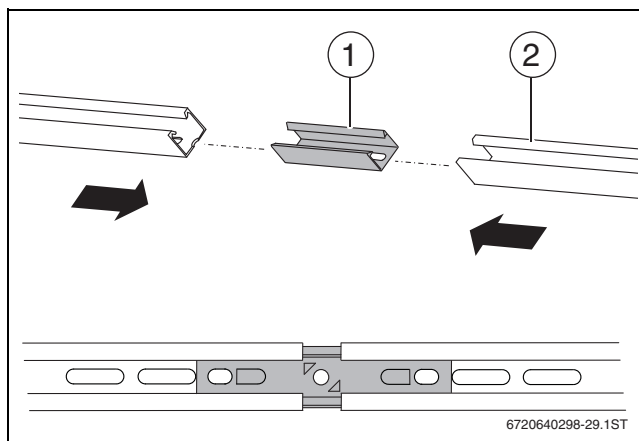
Obr. 41

Dále pokračujte podle "Vyrovnání profilových lišt" (→ str. 19).

8 Montáž profilových lišt

8.1 Spojování profilových lišt

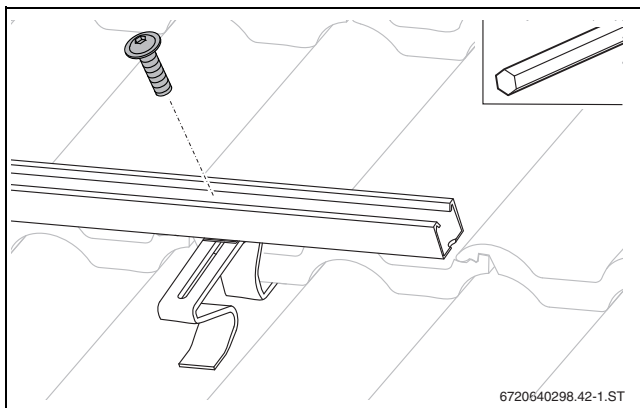
- ▶ Profilové lišty [2] nasuňte na zasouvací spojky [1], dokud nezaskočí.



Obr. 42

8.2 Montáž profilových lišt

- ▶ Profilové lišty připojte šroubem M8 co nejvíce nahoře v podélném otvoru střešního háku.
- Po vyrovnání profilové lišty šroub utáhněte.



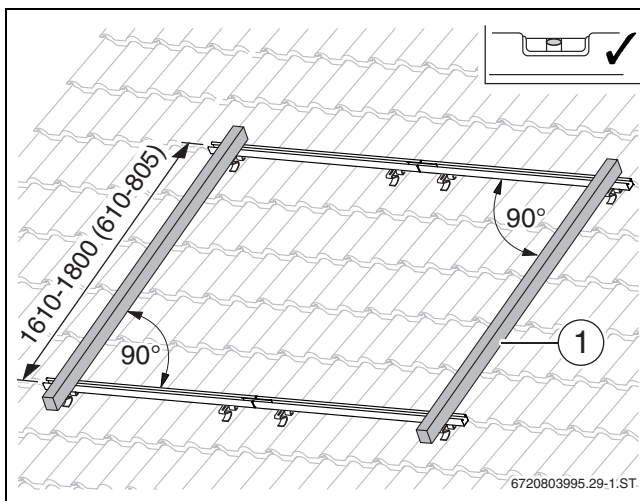
Obr. 43

8.3 Vyrovnání profilových lišt



Pro navazující montáž kolektorů je důležité, aby profilové lišty byly přesně vyrovnány.

- ▶ Profilové lišty vyrovnajte do vodorovné polohy a ve stanovené vzdálenosti. Použijte vodováhu.
- ▶ Horní a spodní profilové lišty vyrovnajte na boku do jedné roviny.
- ▶ Zkontrolujte kolmost. Změřte úhlopříčku nebo na konce profilových lišt např. položte střešní lať [1].
- ▶ Utáhněte šrouby M8.

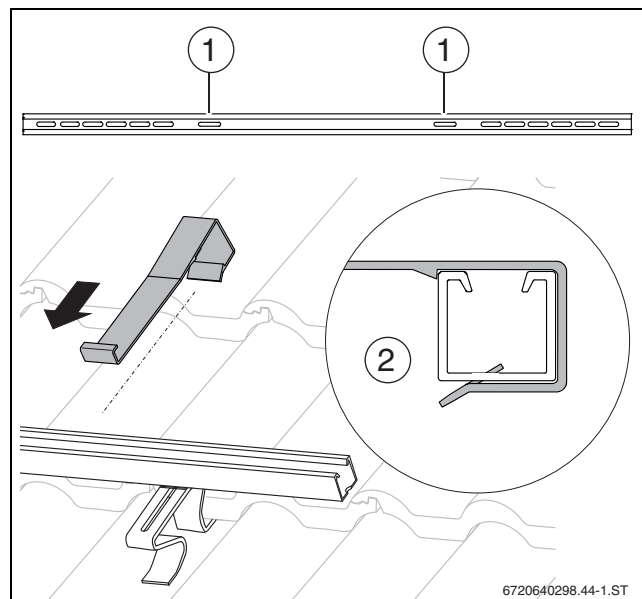


Obr. 44 Hodnota uvedená v závorce platí pro vodorovný typ kolektorů (rozměry v mm)

8.4 Montáž protiskluzové pojistky

K montáži obou protiskluzových pojistek využijte obou vnitřních podélných otvorů [1].

- ▶ Protiskluzovou pojistku nasuňte přes profilovou lištu a nechte ji zaklesnout do podélného otvoru [2].



Obr. 45

9 Montáž kolektorů



NEBEZPEČÍ: Při pádu ze střechy hrozí smrtelný úraz!

- ▶ Montáž provádějte na střeše nejméně ve 2 osobách.



VAROVÁNÍ: Hrozí nebezpečí úrazu padajícími kolektory!

- ▶ Během přepravy a montáže zajistěte kolektory proti spadnutí.
- ▶ Po ukončení montáže zkontrolujte bezpečnou instalaci montážní sady a kolektorů.

9.1 Příprava montáže kolektorů na zemi

- ▶ Dodržujte pokyny uvedené v kapitole 5.2 (str. 10) o umístění kolektorů.

Jako příklad jsou v dalším textu výstup a zpátečka znázorněny na pravé straně kolektorového pole a první kolektor je namontován vpravo.



Na zemi lze předběžně smontovat i propojovací sadu (příslušenství) pro dvě řady kolektorů (→ kapitola 10.3, str. 25).

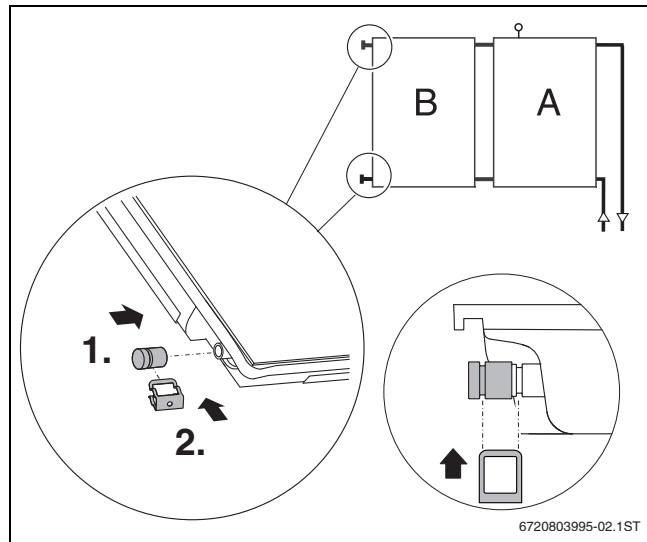
9.1.1 Montáž krytky

VAROVÁNÍ: Hrozí nebezpečí úrazu v důsledku nezajištěných krytek!

- Zajistěte, aby každá krytka byla zajištěna svorkou.

► Odstraňte svorky z přípojek kolektoru.

1. Na přípojkou kolektoru nasuňte krytky s O-kroužky.
2. Abyste připojení zajistili, nasuňte svorky přes krytky a kolektorové přípojky. Správné usazení svorek zkontrolujte.



Obr. 46

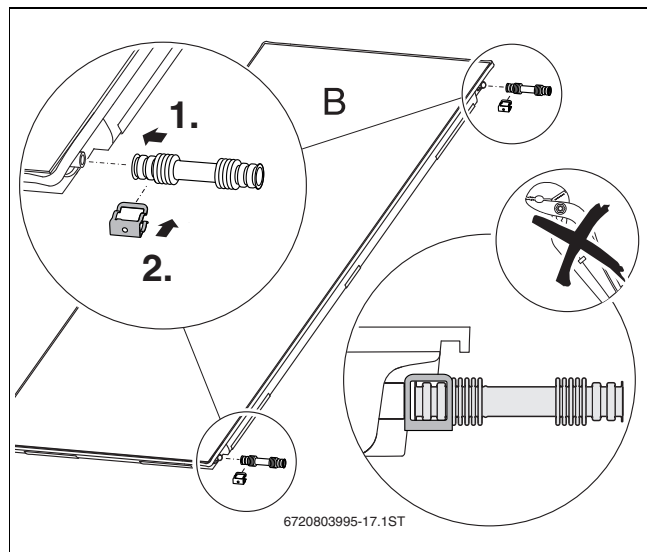
9.1.2 Montáž propojovací sady

- Propojovací sadu vyjměte z ochranných přepravních rohů.
- Odstraňte svorky z přípojek kolektoru.

OZNÁMENÍ: Možnost poškození kolektoru a vzniku netěsností v důsledku vadných vlncových spojek.

- Při montáži nepoužívejte žádné pomocné nástroje (např. kleště).

1. Vlncovou spojku nasadíte na přípojkou kolektoru.
2. Svorku k zajištění přípojky nasuňte přes vlncovou spojku a přípojkou kolektoru.



Obr. 47 Propojovací sada na druhém a všech dalších kolektorech

9.2 Připevnění kolektorů

VAROVÁNÍ: Hrozí nebezpečí úrazu padajícími kolektory.

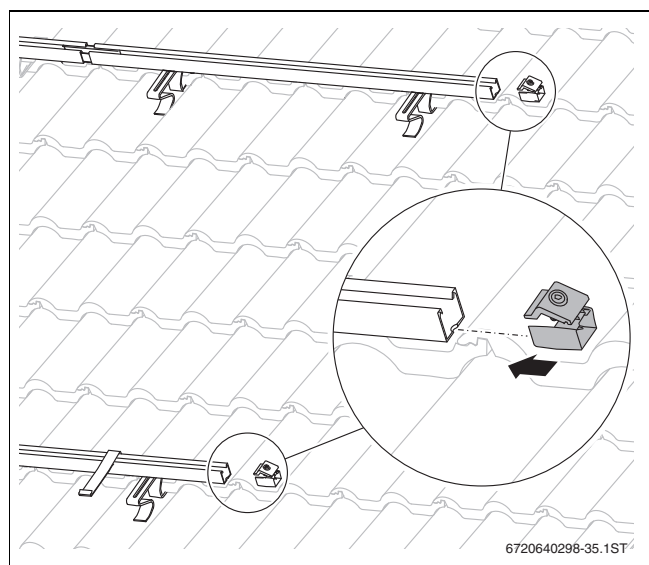
- Zajistěte, aby montážní kapsy ve skříni kolektoru nebyly poškozeny a byly volně přístupné.

i Plastové díly na upínacích kolektoru nemají nosnou funkci. Pouze usnadňují montáž.

9.2.1 Montáž jednostranných upínáků vpravo

i Teprve tehdy, je-li namontován poslední kolektor, namontujte jednostranný upínák kolektoru vlevo.

- Upínák kolektoru nasuňte do profilové lišty a nechte jej zaklesnout do podélného otvoru.



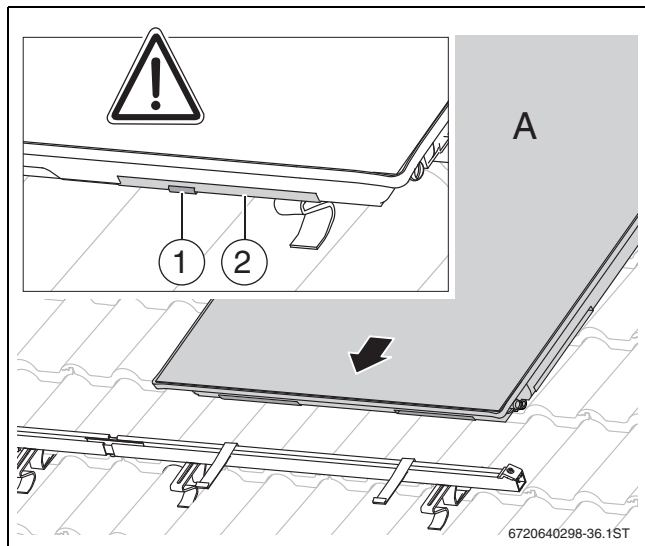
Obr. 48

9.2.2 Položení prvního kolektoru na profilové lišty

► Kolektor otočte tak, aby jímka čidla se nacházela na kolektoru **nahore**.

VAROVÁNÍ: Hrozí nebezpečí úrazu padajícími kolektory.
 ► Zajistěte, aby protiskluzové pojistky zasahovaly do montážních kapes.

► Prvý kolektor položte na profilové lišty a montážními kapsami [2] jej nechte sjet do protiskluzových pojistek [1].

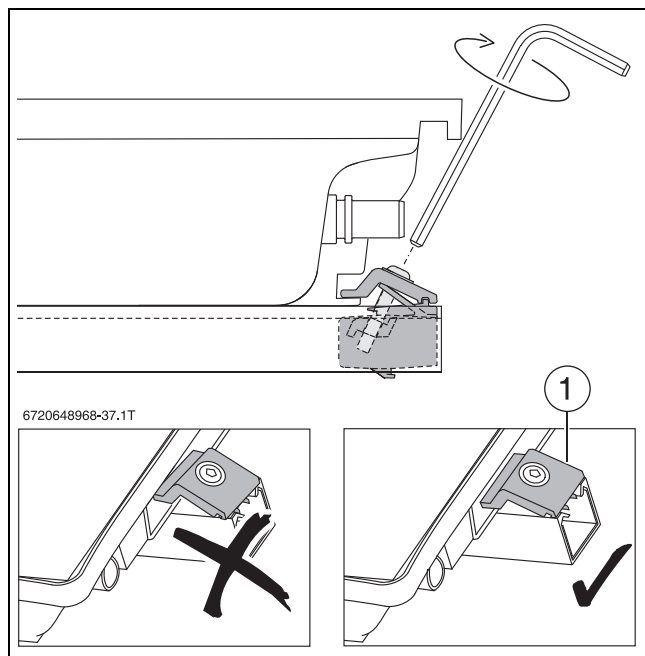


Obr. 49

► Kolektor opatrně posuňte na upínák a vyrovnejte do vodorovné polohy.

Přidržovač [1] upínáku kolektoru se **nesmí** pootočit. Je-li nutné, přidržovač přidržujte.

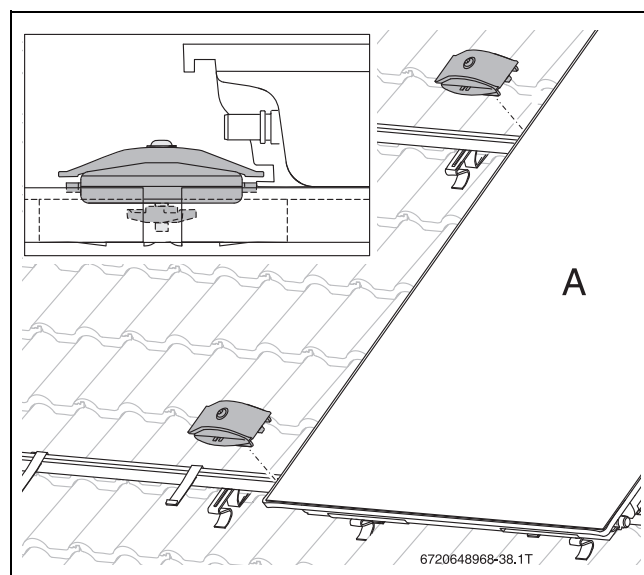
► Inbusovým klíčem o velikosti 5 mm šroub upínáku kolektoru utáhněte.



Obr. 50

9.2.3 Vložení dvojstranného upínáku kolektoru

► Dvojstranný upínák kolektoru položte na profilovou lištu a posuňte na kolektor.

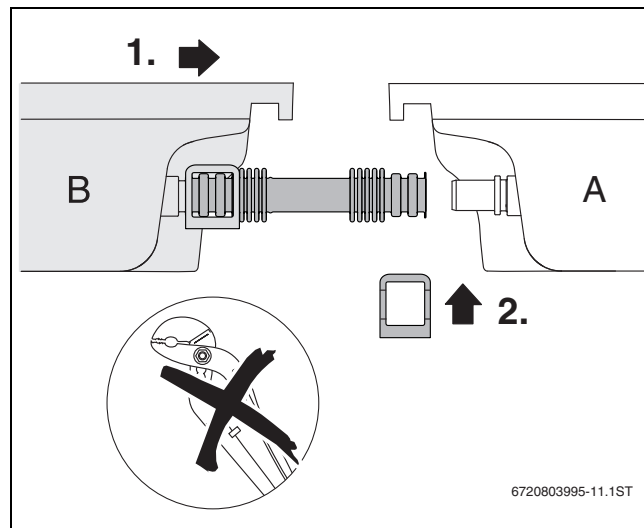


Obr. 51

9.2.4 Položení druhého kolektoru na profilové lišty

OZNÁMENÍ: Možnost poškození kolektoru a vzniku netěsností v důsledku vadných vlnovcových spojek.
 ► Při montáži nepoužívejte žádné pomocné nástroje (např. kleště).

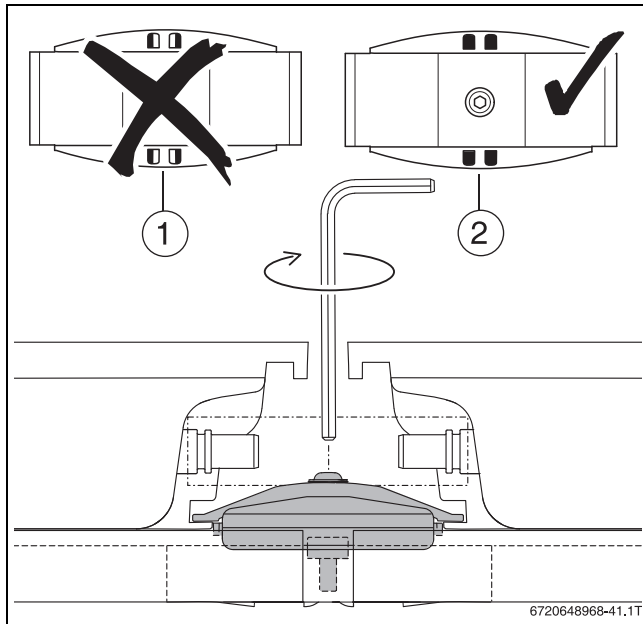
1. Kolektor s vlnovcovými spojkami nasadíte na přípojky kolektoru prvního kolektoru.
2. Druhou svorku nastrčte přes vlnovcovou spojku.



Obr. 52

Pokud se čtyři otvory na dvojstranném upínáku zcela zaplnily zelenou barvou, jsou kolektory dostatečně zasunuty [2].

- Inbusovým klíčem o velikosti 5 mm šroub dvoustranného upínáku kolektoru utáhněte.

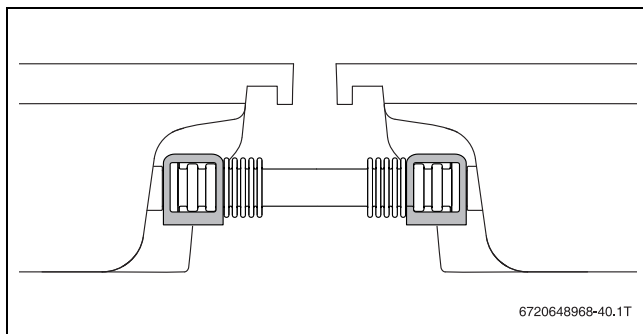


Obr. 53 Namontovaný dvojstranný upínák kolektoru

- [1] Kolektory nedostatečně nasunuty na upínák kolektoru
- [2] Kolektory namontovány správně; šroub je možné utáhnout

UPOZORNĚNÍ: Hrozí nebezpečí úrazu a vytvoření netěsností v důsledku nezajištěných vlnovcových spojek, protože může vytékat solární kapalina.

- Každou vlnovcovou spojku zajistěte na přípojce kolektoru dvěma svorkami.



Obr. 54

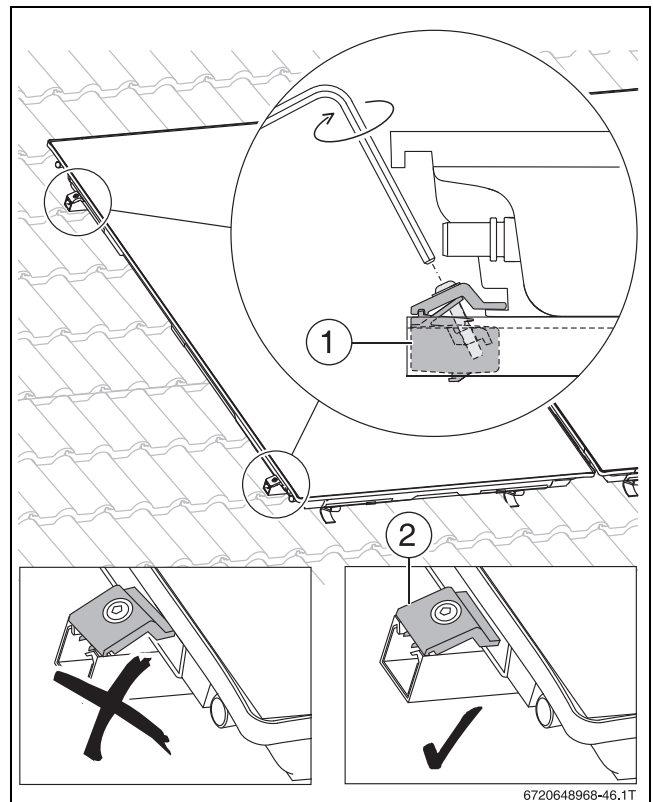
- Všechny ostatní kolektory namontujte stejným způsobem.

9.2.5 Montáž jednostranného upínáku kolektoru vlevo

- Upínák kolektoru [1] nasuňte do profilové lišty a nechte jej zaklesnout do podélného otvoru.

Přidržovač [2] upínáku kolektoru se nesmí pootočit. Je-li nutné, přidržovač přidržujte.

- Inbusovým klíčem o velikosti 5 mm šroub upínáku kolektoru utáhněte.



Obr. 55

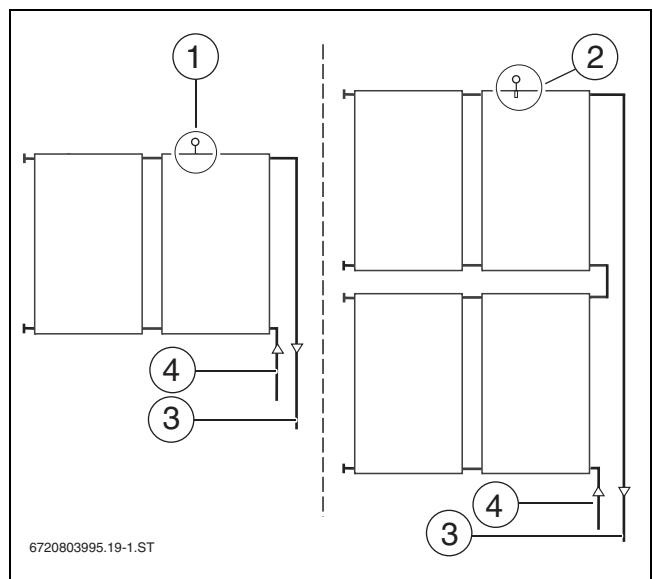
9.3 Montáž čidla kolektoru

Čidlo kolektoru je přiloženo k solárnímu regulátoru.

OZNÁMENÍ: Možnost výpadku zařízení v důsledku vadného kabelu čidla!

- Kabel čidla chraňte před možným poškozením, např. před okousáním kunou.

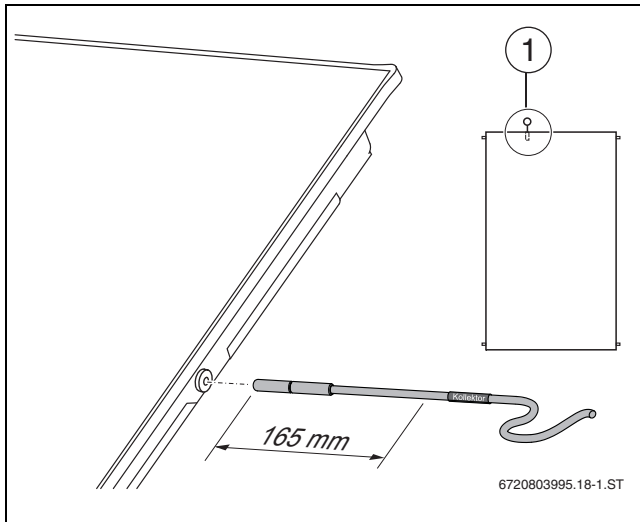
- Čidlo kolektoru namontujte do kolektoru s připojeným výstupem.



Obr. 56 Poloha čidla kolektoru

- [1] Poloha čidla kolektoru u jednořadých polí
- [2] Poloha čidla kolektoru u dvouřadých polí
- [3] Výstup
- [4] Zpátečka

- Těsnicí vrstvu jímky prorazte např. šroubovákem a čidlo kolektoru zasuněte až na doraz (odpovídá 165 mm).



Obr. 57

- [1] Poloha jímky pro čidlo kolektoru



Byla-li prorazena jímka nesprávného kolektoru, utěsněte tuto jímku zátkou z přípojovací sady.

10 Hydraulické připojení

Informace o instalaci potrubí ke kolektoru najdete v návodu k solární stanici.

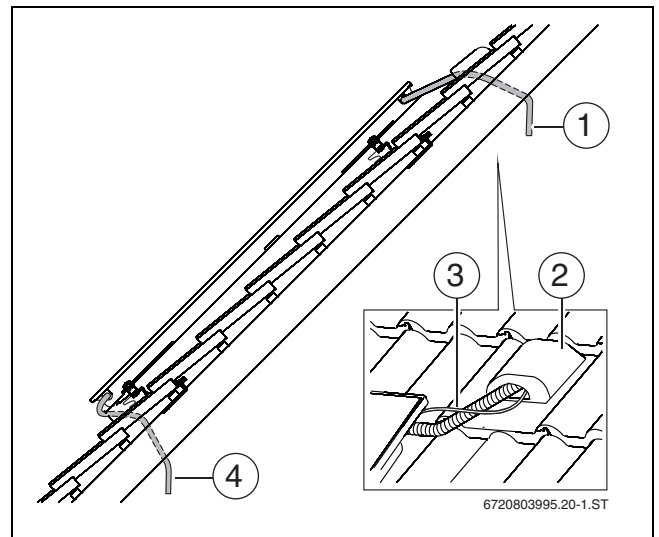


OZNÁMENÍ: Možnost poškození kolektoru v důsledku netěsností!
Přímé připojení tuhého potrubního vedení na kolektor je nepřipustné.

- Hydraulické připojení kolektoru na potrubní vedení proveďte ohebnými přípojovacími trubkami.



K zavedení přípojovacích trubek pod střechu doporučujeme použít standardní větrací tašky nebo anténní průchody.



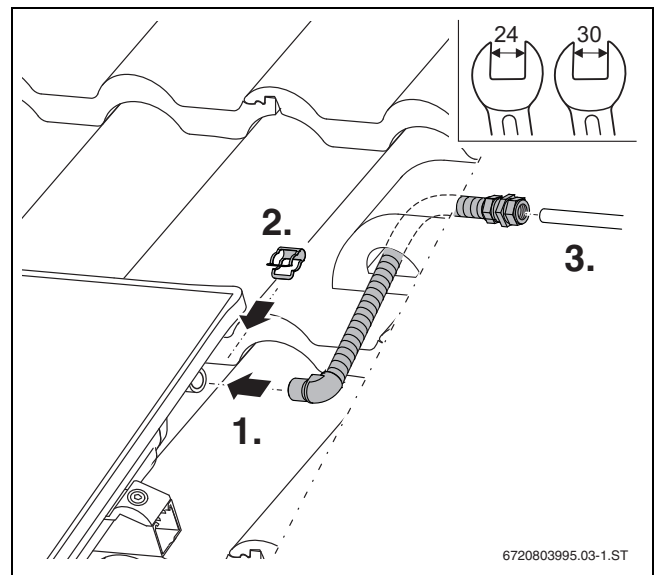
Obr. 58 Protažení přípojovacího potrubí střechou

- [1] Přípojovací potrubí (výstup)
- [2] Standardní větrací taška
- [3] Kabel čidla
- [4] Přípojovací potrubí (zpátečka)

10.1 Připojení přípojovacího potrubí bez odvzdušňovače na střechě

1. Přípojovací potrubí nasuňte na přípojku kolektoru.
2. Přípojovací potrubí zajistěte svorkou a společně s kabelem čidla protáhněte střechou.
3. Potrubní vedení nastrčte do 18mm šroubení svěrného kroužku a šroubení utáhněte.

- Přípojovací potrubí pro zpátečku namontujte stejným způsobem.

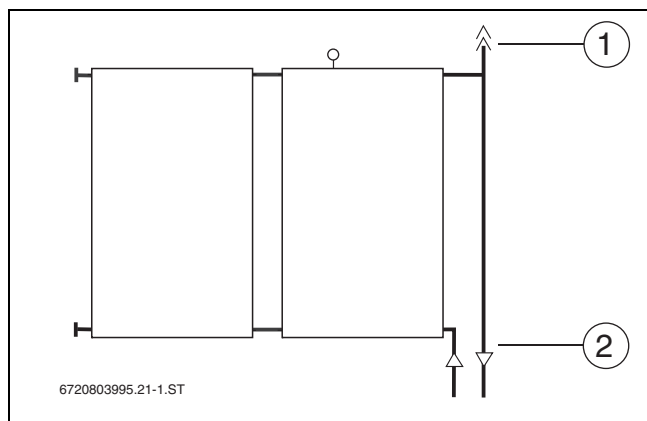


Obr. 59 Protažení přípojovacího potrubí (výstup) střechou

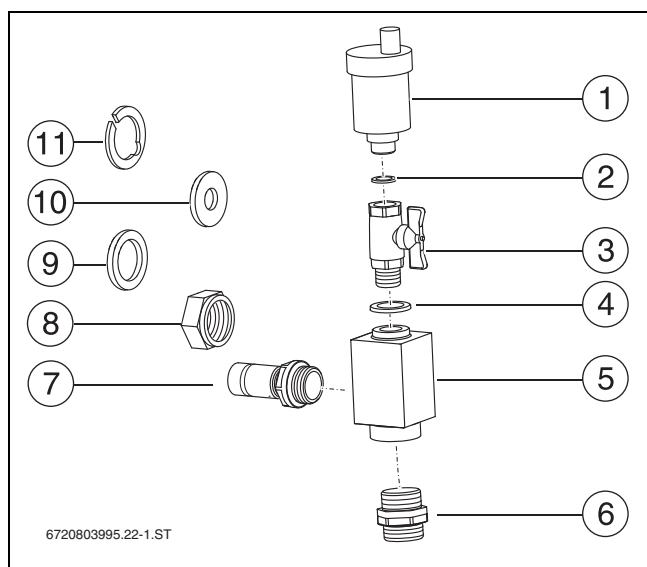
10.2 Připojení připojovacího potrubí s automatickým odvzdušňovačem (příslušenství) na střeše

Aby automatický odvzdušňovač [1] bezchybně fungoval, věnujte pozornost těmto pokynům:

- ▶ Výstup [2] instalujte směrem k odvzdušňovači se stoupáním v nejvyšším bodě systému.
- ▶ Zpátečku instalujte se stoupáním ke kolektorovému poli.
- ▶ Při každé změně směru dolů a novém stoupání namontujte další odvzdušňovač.
- ▶ Není-li pod střechou žádné místo, namontujte dostatečně teplotně odolný ruční odvzdušňovač.



Obr. 60



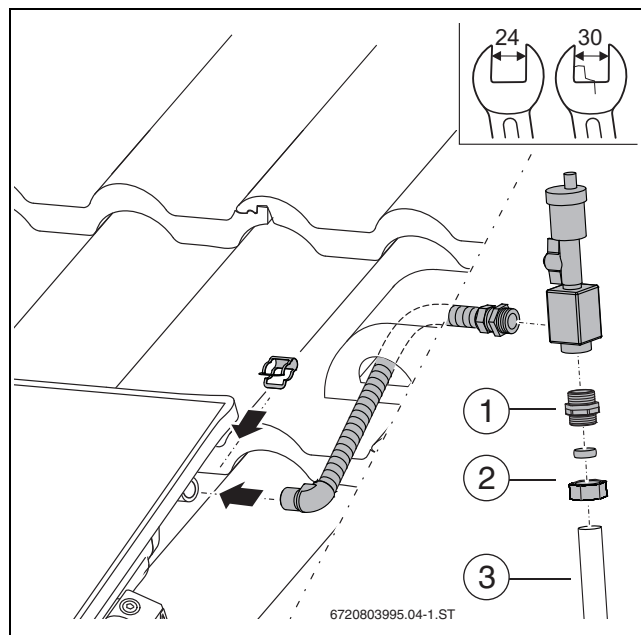
Obr. 61 Rozsah dodávky odvzdušňovací sady

- [1] Automatický odvzdušňovač se šroubovým uzávěrem (1x)
- [2] Těsnění 9 x 15 mm (1x)
- [3] Kulový kohout (1x)
- [4] Těsnění 17 x 24 mm (1x)
- [5] Odvzdušňovací válec (1x)
- [6] Dvojitá vsuvka G $\frac{3}{4}$ s O-kroužkem (1x)
- [7] Nátrubek R $\frac{3}{4}$ (1x)
- [8] Přeplečná matice (2x)
- [9] Těsnění (1x)
- [10] Podložka (1x)
- [11] Svěrací kroužek (1x)

10.2.1 Montáž odvzdušňovače pod střechou

- ▶ Připojovací potrubí nasuňte na přípojku kolektoru a zajistěte svorkou.
- ▶ Připojovací potrubí a kabel čidla protáhněte střechou.
- ▶ Připojovací potrubí pro zpátečku namontujte stejným způsobem.
- ▶ Připojovací potrubí a dvojitou vsuvku [1] našroubujte do odvzdušňovacího válce.

- ▶ Potrubí [3] nastrčte do 18mm šroubení svěrného kroužku [2] a šroubení utáhněte.



Obr. 62

- [1] Dvojitá vsuvka s O-kroužkem
- [2] Šroubení svěrného kroužku
- [3] Potrubní vedení (strana stavby)

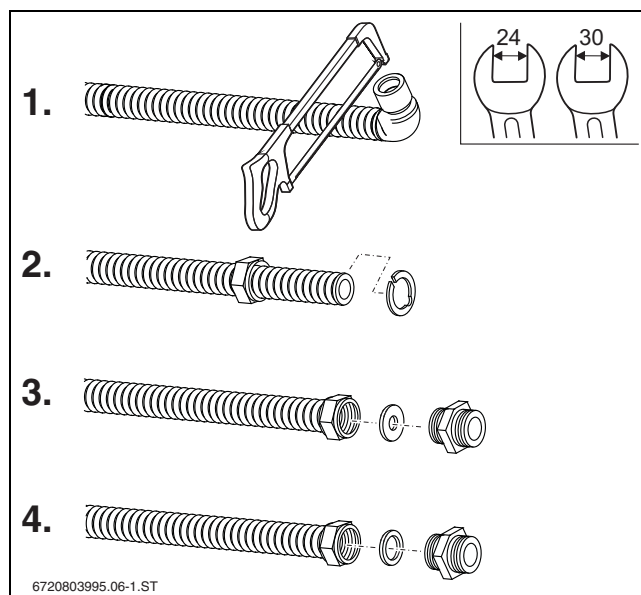
10.2.2 Montáž odvzdušňovače na střechu

Pro spojení připojovacího potrubí k odvzdušňovači je třeba:

- odstranit koleno z připojovacího potrubí a
- namontovat dvojitý nátrubek.

Vytvoření těsnicí plochy

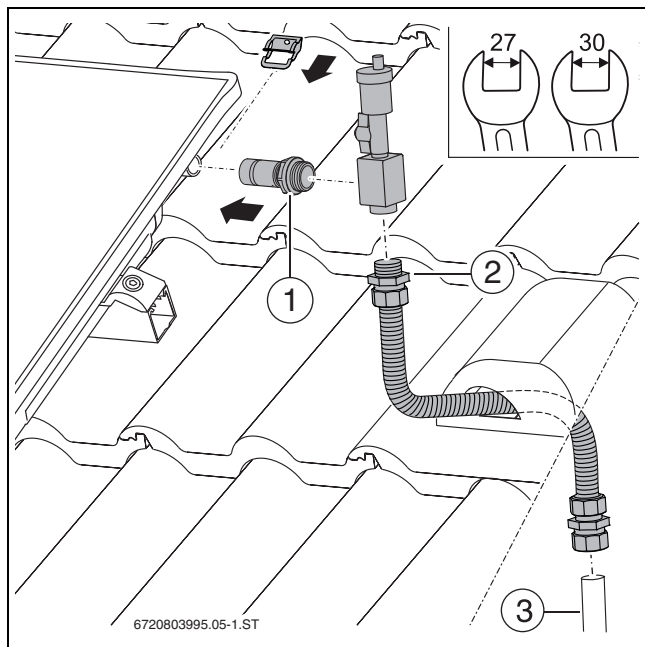
1. Oddělte koleno a odstraňte ostří.
2. Na trubku nasuňte přeplečnou matici. Svěrný kroužek položte za první vlnu a stiskněte. Svěrný kroužek musí rovnoměrně dosedat na nákrček přeplečné matice.
3. Vložte podložku a dvojitou vsuvku našroubujte do přeplečné matice. Dvojitou vsuvku demontujte a zkontrolujte, zda se vytvořila rovná těsnicí plocha. Vyjměte podložku.
4. Vložte těsnění a dvojitou vsuvku našroubujte.



Obr. 63

Montáž automatického odvzdušňovače

- ▶ Nátrubek [1] a přípojovací potrubí [2] našroubujte do odvzdušňovacího válce.
- ▶ Odvzdušňovací válec s nátrubkem nasuňte na připojení kolektoru a zajistěte svorkou.
- ▶ Přípojovací potrubí a kabel čidla protáhněte střechou.
- ▶ Potrubí [3] nastrčte do 18mm šroubení svěrného kroužku a šroubení utáhněte.

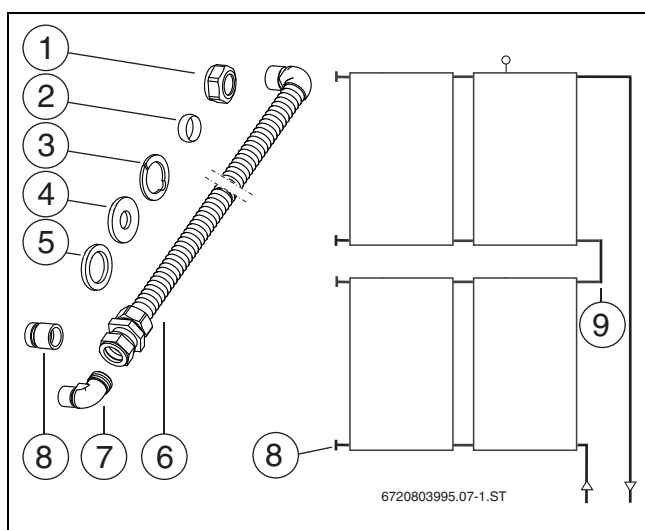


Obr. 64

10.3 Montáž propojovací sady pro 2 řady (příslušenství)

Propojovací sada umožňuje hydraulické spojení horní a dolní kolektorové řady.

10.3.1 Rozsah dodávky



Obr. 65

- [1] Převlečná matice G1 (1x)
- [2] Svěrací kroužek (2x)
- [3] Úpinka (1x)
- [4] Podložka (1x)
- [5] Těsnění (1x)
- [6] Přípojovací potrubí (1x)
- [7] Koleno (1x)
- [8] Krytka (2x)
- [9] Propojovací sada

10.3.2 Montáž dodatečných krytek

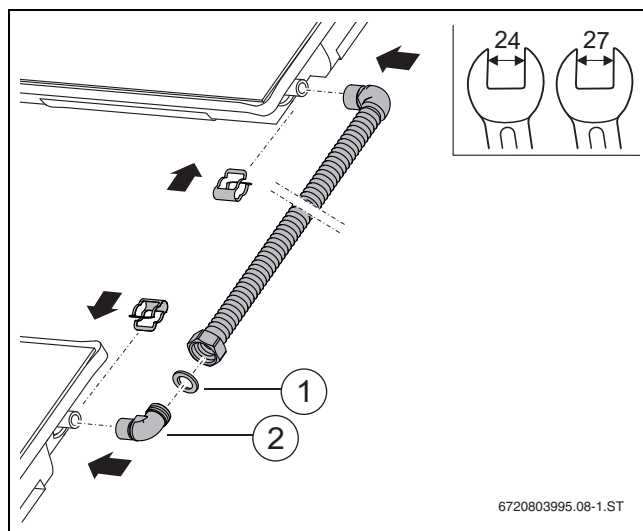
- ▶ Krytky s O-kroužky nasuňte na volné kolektorové přípojky a zajistěte svorkami (→ obr. 65, [8]).

10.3.3 Montáž propojovací sady



Musíte-li přípojovací potrubí zkrátit, pak dodržujte montážní kroky, které popisuje kapitola 10.2.2 (str. 24). Musíte-li přípojovací potrubí prodloužit, pak dodržujte montážní kroky, které popisuje kapitola 10.3.4 (str. 25).

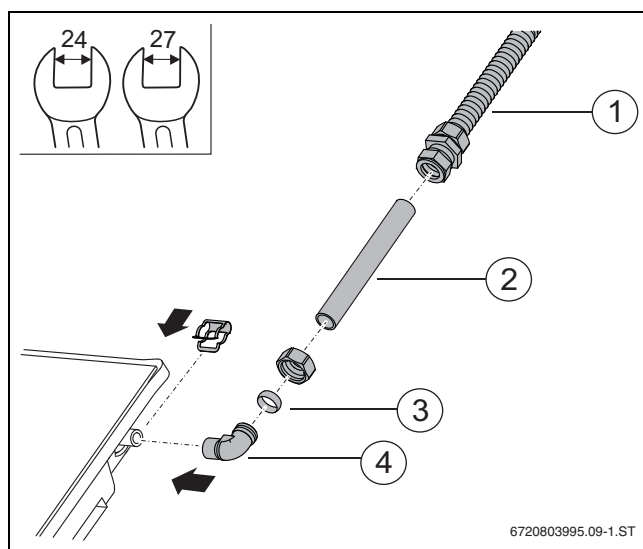
- ▶ Z přípojovacího potrubí demontujte dvojitou vsuvku se šroubením svěrného kroužku.
- ▶ Těsnění [1] vložte do převlečné matice a sešroubujte s kolenem [2].
- ▶ Přípojovací potrubí nasuňte na kolektorové přípojky a zajistěte svorkami.



Obr. 66

10.3.4 Prodloužení propojovací sady

- ▶ Svěrací kroužek [3] a převlečnou matici namontujte na koleno [4].
- ▶ Měděné potrubí (18 mm) přříznuté na patřičnou délku nasuňte do svěrných šroubení a utáhněte.



Obr. 67

- [1] Přípojovací potrubí
- [2] Měděná trubka 18 mm
- [3] Svěrací kroužek
- [4] Koleno

11 Závěrečné práce

11.1 Kontrola instalace



OZNÁMENÍ: Poškození zařízení korozí!

Zůstanou-li v solárním zařízení po výplachu nebo zkoušce těsnosti zbytky vody, může dojít ke vzniku koroze.

- Solární zařízení uveďte hned po zkoušce těsnosti (→ návod k solární stanici) do provozu se solární kapalinou.



Pokud jste provedli uvedenou kontrolu, proveďte závěrečnou izolaci.

Kontrolní práce:

1.	Profilové lišty spojeny se střešními háky a šrouby dotaženy?	<input type="radio"/>
2.	Protiskluzové pojistky namontovány?	<input type="radio"/>
3.	Upínáky kolektorů namontovány a šrouby utaženy?	<input type="radio"/>
4.	Jsou přípojovací trubky zajištěny svěrkami a je zkontrolováno správné usazení svorek?	<input type="radio"/>
5.	Jsou volné přípojky kolektorů uzavřeny krytkou a zajištěny svorkou? Je zkontrolováno správné usazení svorek?	<input type="radio"/>
6.	Je čidlo teploty kolektoru zasunuté až na doraz (165 mm)?	<input type="radio"/>
7.	Byla provedena zkouška těsnosti a byla zkontrolována těsnost přípojek (viz návod k solární stanici)?	<input type="radio"/>

Tab. 14



Provádíte-li odvětrání solárního zařízení automatickým odvětrávačem na střeše (příslušenství), musíte po odvětrání zavřít kulový kohout (→ návod k solární stanici).



Uvedení solárního zařízení do provozu se provádí podle údajů uvedených v návodu k instalaci a údržbě solární stanice.

11.2 Izolace přípojek a potrubí

- Potrubí v celém solárním okruhu izolujte podle vyhlášky o tepelné izolaci.
- Potrubí ve venkovním úseku instalujte materiálem odolávajícím UV-záření, povětrnosti a vysokým teplotám (150 °C).
- Potrubí ve vnitřním úseku instalujte materiálem odolávajícím vysokým teplotám (150 °C).
- Izolace v případě potřeby chraňte před oklováním ptáky.

12 Čištění kolektorů



NEBEZPEČÍ: Ohrožení života pádem osob ze střechy!

- Při všech pracích na střeše se chraňte proti pádu.
- Nejsou-li k dispozici žádné nezávislé zábrany proti pádu osob, zajistěte místo instalace kolektorů na střeše proti pádu osob jiným vhodným způsobem a použijte jiné ochranné bezpečnostní pomůcky.



OZNÁMENÍ: Možnost prasknutí skla, dostane-li se na horký kolektor studená voda.

- Skleněné tabule čistěte teprve po ochlazení kolektoru.

Čištění skleněných tabulí

Skleněné tabule jsou zpravidla při sklonu střechy 15° a větším samočisticí.

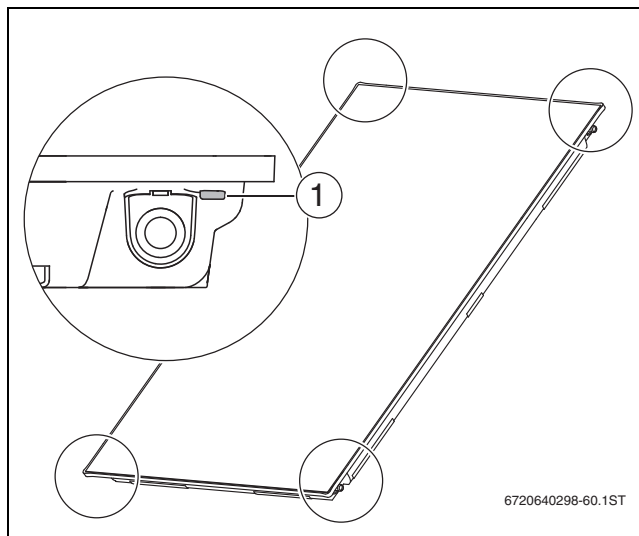
- Při silnějším znečištění skleněných tabulí použijte k vyčištění čisticího prostředku na sklo. Nepoužívejte aceton.

Čištění otvorů pro větrání nuceným přívodem vzduchu

Otvory pro větrání nuceným přívodem vzduchu [1] na každém rohu kolektoru může z kolektoru uniknout noční vlhkost (kondenzát).

Vlivem povětrnosti může docházet k zanášení otvorů.

- Je-li kolektor i přes intenzivní sluneční záření po 4 hodinách ještě zamrzlý, vyčistěte provětrávací otvory [1] např. tenkým hřebíkem.



Obr. 68


6720640298-60.1ST

13 Ochrana životního prostředí a likvidace odpadu

Ochrana životního prostředí je naší firemní zásadou.

Kvalita výrobků, hospodárnost a ochrana životního prostředí jsou pro nás rovnocenné cíle. Zákony a vyhlášky o ochraně životního prostředí důsledně dodržujeme. K ochraně životního prostředí používáme s ohledem na hospodářská hlediska nejlepší možnou technologii a materiály.

Demontáž kolektorů



NEBEZPEČÍ: Ohrožení života pádem osob ze střechy!

- ▶ Při všech pracích na střeše se chraňte proti pádu.
- ▶ Nejsou-li k dispozici žádné nezávislé zábrany proti pádu osob, zajistěte místo instalace kolektorů na střeše proti pádu osob jiným vhodným způsobem a použijte jiné ochranné bezpečnostní pomůcky.

- ▶ Vypusťte potrubí.
- ▶ Upínáky kolektoru povolte na boku a mezi kolektory.
- ▶ Odstraňte vlnovcové spojky a přípojovací potrubí.
- ▶ K přepravě kolektorů použijte pomocné prostředky (→ kapitola 4, str. 8).

Likvidace kolektorů

- ▶ Po uplynutí životnosti nechte kolektory ekologickým způsobem recyklovat.


Provozovatel:	Stanoviště zařízení:
---------------	----------------------

Tab. 15

Práce v rámci údržby a servisní prohlídky		Strana	Údržba / servisní prohlídky		
Datum:					
1.	Byla provedena vizuální prohlídka kolektorů (bezpečné usazení, optický dojem)?		<input type="radio"/>	<input type="radio"/>	<input type="radio"/>
2.	Čidlo kolektoru správně umístěno a zasunuto až k dorazu do jímky?		<input type="radio"/>	<input type="radio"/>	<input type="radio"/>
3.	Vizuální prohlídka montážního systému provedena?		<input type="radio"/>	<input type="radio"/>	<input type="radio"/>
4.	Vizuální prohlídka těsnosti přechodů mezi montážním systémem a střechou provedena?		<input type="radio"/>	<input type="radio"/>	<input type="radio"/>
5.	Vizuální prohlídka izolace potrubních vedení provedena?	26	<input type="radio"/>	<input type="radio"/>	<input type="radio"/>
6.	Vizuální prohlídka skleněných tabulí. Vyčištění při silném znečištění.	26			
Poznámky					
	Kolektorové pole bylo podrobena údržbě podle tohoto návodu.		<input type="radio"/>	<input type="radio"/>	<input type="radio"/>
			Datum, razítko, podpis	Datum, razítko, podpis	Datum, razítko, podpis


Tab. 16

14 Údržba / servisní prohlídky



NEBEZPEČÍ: Ohrožení života pádem osob ze střechy!

- ▶ Při všech pracích na střeše se chraňte proti pádu.
- ▶ Nejsou-li k dispozici žádné nezávislé zábrany proti pádu osob, zajistěte místo instalace kolektorů na střeše proti pádu osob jiným vhodným způsobem a použijte jiné ochranné bezpečnostní pomůcky.



Návodu k instalaci a údržbě solární stanice obsahuje údaje o údržbě celého zařízení. Věnujte pozornost i těmto údajům.

Abyste měli dokumentaci i po 3. údržbě, využijte tabulku jako předlohu pro kopírování.

- ▶ Kolektorové pole zkontrolujte poprvé asi po 500 provozních hodinách (servisní prohlídka). Poté v intervalu 1-2 let. Závady odstraňujte okamžitě (údržba).
- ▶ Vyplňte protokol a odškrtněte provedené práce.



Bosch Termotechnika s.r.o.
Obchodní divize Junkers
Průmyslová 372/1
108 00 Praha 10 - Štěrboholy

Tel.: 272 191 100
Fax: 272 191 173
E-mail: junkers.cz@bosch.com
Internet: www.junkers.cz