

6720804054-00.1V

Návod k instalaci a obsluze

Logatherm

WPT 270/2 A.

WPT 270/2 A-S



Před instalací přístroje si přečtěte návod k instalaci!
Před uvedením přístroje do provozu si přečtěte návod k obsluze!



Dodržujte bezpečnostní upozornění uvedená v návodu k obsluze!
Místo instalace musí vyhovovat požadavkům na dostatečné větrání!



Instalaci smí provést pouze autorizovaná odborná firma!
Nenaklánějte přístroj při přepravě do většího sklonu jak 45°, jinak hrozí nebezpečí poškození!
Obal přístroje je vybaven kontrolní etiketou, na které je vidět překročení povoleného sklonu!



Buderus

Obsah

1	Vysvětlení symbolů a bezpečnostní pokyny	3
1.1	Použité symboly	3
1.2	Bezpečnostní pokyny	3
2	Rozsah dodávky	5
3	Údaje o přístroji	5
3.1	Účel použití	5
3.2	Přehled typů	5
3.3	Typový štítek	5
3.4	Popis zařízení	5
3.5	Rozměry a minimální odstupy	6
3.6	Konstrukční provedení	7
3.7	Schéma zapojení	8
3.8	Bezpečnostní, regulační a ochranná zařízení	8
3.8.1	Vysokotlaký presostat	8
3.8.2	Bezpečnostní omezovač teploty	8
3.8.3	Čidlo teploty nasávání vzduchu	8
3.9	Protikorozní ochrana	8
3.10	Technické vlastnosti	9
3.11	Údaje o výrobku s ohledem na spotřebu energie	10
3.12	Schéma systému	11
3.12.1	Tepelné čerpadlo pro přípravu teplé vody s pevně instalovaným elektrickým dotopem	11
3.12.2	Tepelné čerpadlo pro přípravu teplé vody se solární podporou	12
4	Přeprava a uskladnění	12
5	Instalace	13
5.1	Prostor pro umístění	13
5.2	Ustavení přístroje	14
5.3	Připojení vzduchových potrubí	14
5.3.1	Provoz se vzduchem z prostoru	15
5.3.2	Provoz s venkovním vzduchem	15
5.4	Připojení vodovodního potrubí	15
5.5	Připojení topné spirály	16
5.6	Připojení cirkulačního potrubí	17
5.7	Připojení potrubí kondenzátu	17
5.8	Expanzní nádoba pro pitnou vodu	17
5.9	Plnění zásobníku	17
5.9.1	Kvalita vody	18
6	Elektrické připojení	18
6.1	Elektrické připojení přístroje	19
7	Uvedení do provozu	19
7.1	Před uvedením do provozu	19
7.2	Zapnutí/vypnutí kotle	19

8	Obsluha	20
8.1	Typy provozu	20
8.2	Nastavení teploty teplé vody	21
8.3	Hlavní menu	21
8.4	Vedlejší menu - druhy provozu "Prog"	22
8.4.1	Druh provozu "manuální"	22
8.4.2	Druh provozu "P1", "P2" a "P3"	22
8.4.3	Druh provozu "Hol"	22
8.4.4	Druh provozu "Full"	22
8.4.5	Druh provozu "Off"	23
8.5	Vedlejší menu "Mode" - provoz vytápění	23
8.5.1	Elektrický provoz vytápění	23
8.5.2	Druh provozu "Tepelné čerpadlo"	23
8.5.3	Druh provozu "Combi"	24
8.6	Vedlejší menu "Set" - nastavení	24
8.6.1	Date - nastavení teplotní jednotky, data, času a dne v týdnu	24
8.6.2	Prog - naprogramování doby provozu	25
8.6.3	"Leg" - automatická termická dezinfekce	27
8.6.4	"Fan" - stupeň ventilátoru	27
8.6.5	« Duct » - použití potrubí	28
8.6.6	"Purg" - vypouštění	28
8.6.7	"Aful" automatická aktivace druhu provozu "Full"	28
8.6.8	"Coil" - kompatibilita s pomocnými topnými systémy (solární, kotel, elektrický)	29
8.6.9	"Phot" - kompatibilita s fotovoltaickým systémem	29
8.6.10	„Rcir“ - Cirkulační systém	29
8.6.11	"Fset" - nastavení z výroby	30
8.7	Vedlejší menu "Info" - informace	30
8.8	Diagnostika poruch	30
8.9	Nastavení z výroby	30
8.10	Přehled obsluhy	31
9	Ochrana životního prostředí/recyklace	32
10	Údržba	32
10.1	Generální prohlídky	32
10.2	Sejmnutí krytu	32
10.3	Kontrola/výměna hořčičkové anody	32
10.4	Čištění	33
10.5	Potrubí odvodu kondenzátu	33
10.6	Pojistný ventil	33
10.7	Okruh chladiwa	33
10.8	Bezpečnostní omezovač teploty	33
10.9	Vypuštění zásobníku	34
10.10	Menu "Service"	34
11	Displej	35
11.1	Poruchy zařízení, které se zobrazují na displeji	35
11.2	Zobrazení na displeji	35

1 Vysvětlení symbolů a bezpečnostní pokyny

1.1 Použité symboly

Výstražné pokyny



Výstražná upozornění uvedená v textu jsou označena výstražným trojúhelníkem. Signální výrazy navíc označují druh a závažnost následků, které mohou nastat, nebudou-li dodržena opatření k odvrácení nebezpečí.

Následující signální výrazy jsou definovány a mohou být použity v této dokumentaci:

- **OZNÁMENÍ** znamená, že může dojít k materiálním škodám.
- **UPOZORNĚNÍ** znamená, že může dojít k lehkým až středně těžkým poraněním osob.
- **VAROVÁNÍ** znamená, že může dojít ke vzniku těžkých až život ohrožujících poranění osob.
- **NEBEZPEČÍ** znamená, že vzniknou těžké až život ohrožující újmy na zdraví osob.

Důležité informace



Důležité informace neobsahující ohrožení člověka nebo materiálních hodnot jsou označeny vedle uvedeným symbolem.

Další symboly

Symbol	Význam
►	požadovaný úkon
→	odkaz na jiné místo v dokumentu
•	výčet/položka seznamu
–	výčet/položka seznamu (2. rovina)

Tab. 1

1.2 Bezpečnostní pokyny

Instalace

- Příklad smí instalovat pouze odborná firma s příslušným oprávněním.
- Příklad není dovoleno instalovat v těchto místech:
 - ve venkovním prostředí,
 - v místech, kde hrozí vznik koroze,
 - v místech, kde hrozí nebezpečí mrazu

- v místech, ve kterých hrozí nebezpečí výbuchu.
- Obal přístroje odstraňte teprve v místě instalace.
- Před připojením přístroje na elektrické napájení je třeba zkontrolovat těsnost všech přípojek vody.
- Dodržujte minimální odstupy (→ obr. 8, str. 14).
- Elektrické připojení musí být provedeno podle požadavků místně platných předpisů.
- Příklad připojte na nezávislý, uzemněný zdroj proudu.
- Pojistný ventil namontujte na vstupu studené vody do přístroje.
- Odtokové potrubí pojistného ventilu musí být instalováno v místě chráněném proti mrazu, s plynulým sklonem a vždy otevřené vůči atmosféře.

Minimální a maximální teplota vody: 3 °C/80 °C

Minimální a maximální tlak vody: 0,2 bary/2 bary pod hodnotou instalovaného pojistného ventilu

Nebezpečí opáření v místech odběru teplé vody

- Při provozu přístroje se mohou vyskytnout teploty vyšší než 70 °C. K omezení teploty odběru instalujte termostatický směšovač teplé vody.

Údržba

- Uživatel je odpovědný za bezpečnost a ekologickou nezávadnost při instalaci a údržbě.
- Údržbu přístroje smí provádět pouze odborná firma s příslušným oprávněním.
- Před prováděním veškeré údržby odpojte přístroj od sítě.

Údržba a opravy

- Opravy smí provádět pouze odborná firma s příslušným oprávněním. Chybně provedené opravy mohou být pro uživatele nebezpečné a způsobit poruchy funkce přístroje.
- Používejte pouze originální náhradní díly.
- Odbornou firmu s příslušným oprávněním pověřte prováděním roční servisní prohlídky a údržby přístroje podle aktuální potřeby.
- Práce s plyným chladivem smějí provádět pouze kvalifikovaní pracovníci.
- Je-li nutné, vypustte zásobník tak, jak je popsáno na str. 34, v kapitole 10.9.
- Pojistný ventil alespoň jednou za měsíc manuálně otevřete, abyste zajistili jeho funkční způsobilost.
- Doporučujeme Vám uzavření smlouvy o údržbě s výrobcem.

Vzduch z prostoru/nasávaný vzduch

Nasávaný vzduch udržujte tak, aby neobsahoval nečistoty. Nesmí obsahovat následující látky:

- agresivní látky (čpavek, síru, halogenové produkty, chlór, ředidla),

- látky obsahující tuk nebo výbušné látky,
- koncentrace aerosolů.

Na ventilátor nesmějí být připojeny žádné jiné systémy pro nasávání vzduchu.

Chladicí prostředek

- ▶ Při použití a recyklaci chladiva dodržujte použitelné předpisy o ochraně životního prostředí. Nepřipusťte uvolňování do životního prostředí! Jako chladivo se používá R134a. Není vznětlivé a neškodí ozónové vrstvě.
- ▶ Před započetím prací na dílech okruhu chladiva chladivo z bezpečnostních důvodů vypusťte.

Při údržbě mějte na paměti, že se používá HFC-134a a PAG-ÖL. Je to fluorovaný uhlovodík hodnocený v Kjótském protokolu potenciálem globálního ohřevu 1430.

Instrukce zákazníka

- ▶ Informujte zákazníka o způsobu činnosti tepelného čerpadla proškolení jej v obsluze.
- ▶ Upozorněte zákazníka, že nesmí provádět žádné změny nebo opravy.

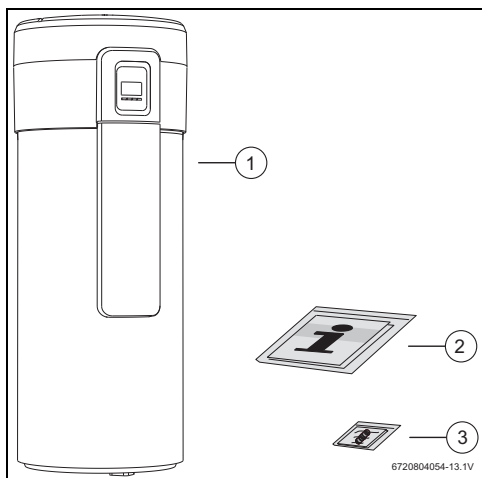
Bezpečnost elektrických přístrojů pro domácí použití a podobné účely

Aby se zamezilo ohrožení elektrickými přístroji, platí podle EN 60335-1 tato pravidla:

„Tento přístroj mohou používat děti od 8 let výše, jakož i osoby se sníženými fyzickými, smyslovými nebo mentálními schopnostmi či nedostatkem zkušeností a znalostí, pokud byly pod dozorem nebo pokud byly ohledně bezpečného užívání přístroje poučeny a chápou nebezpečí, která z užívání přístroje vyplývají. Přístroj se nesmí stát předmětem dětské hry. Čištění a uživatelskou údržbu nesmějí provádět děti bez dozoru.“

„Dojde-li k poškození síťového přívodního kabelu, musí tento kabel za účelem vyloučení hrozícího nebezpečí vyměnit výrobce nebo jeho zákaznický servis nebo obdobně kvalifikovaná osoba.“

2 Rozsah dodávky



Obr. 1

- [1] Tepelné čerpadlo
- [2] Sada tištěné dokumentace přístroje
- [3] Trubka odtoku kondenzátu

3 Údaje o přístroji

Přístroje řady WPT270... jsou tepelná čerpadla využívající energii obsaženou v okolním vzduchu k přípravě teplé vody.

3.1 Účel použití

Přístroj se smí používat výhradně k přípravě teplé vody.

Jiné použití je v rozporu s předpisy. Z toho vyplývající škody jsou vyloučeny ze záruky.

Přístroj není vhodný pro komerční a průmyslové použití. Je schválený pouze pro využití v domácnosti.

3.2 Přehled typů

WPT	270	2	A	-
WPT	270	2	A	s

Tab. 2

- [WPT] Tepelné čerpadlo
- [270] Integrovaný zásobník teplé vody o obsahu 270 l
- [2] Verze
- [A] Sací potrubí venkovního vzduchu
- [S] Výměník tepla pro přípravu teplé vody pomocí externích topných zařízení

3.3 Typový štítek

Typový štítek se nachází na zadní straně přístroje.

Najdete tam údaje, jako je výkon přístroje, objednací číslo, schvalovací údaje, zakódované datum výroby (DV) sériové číslo a další technická data.

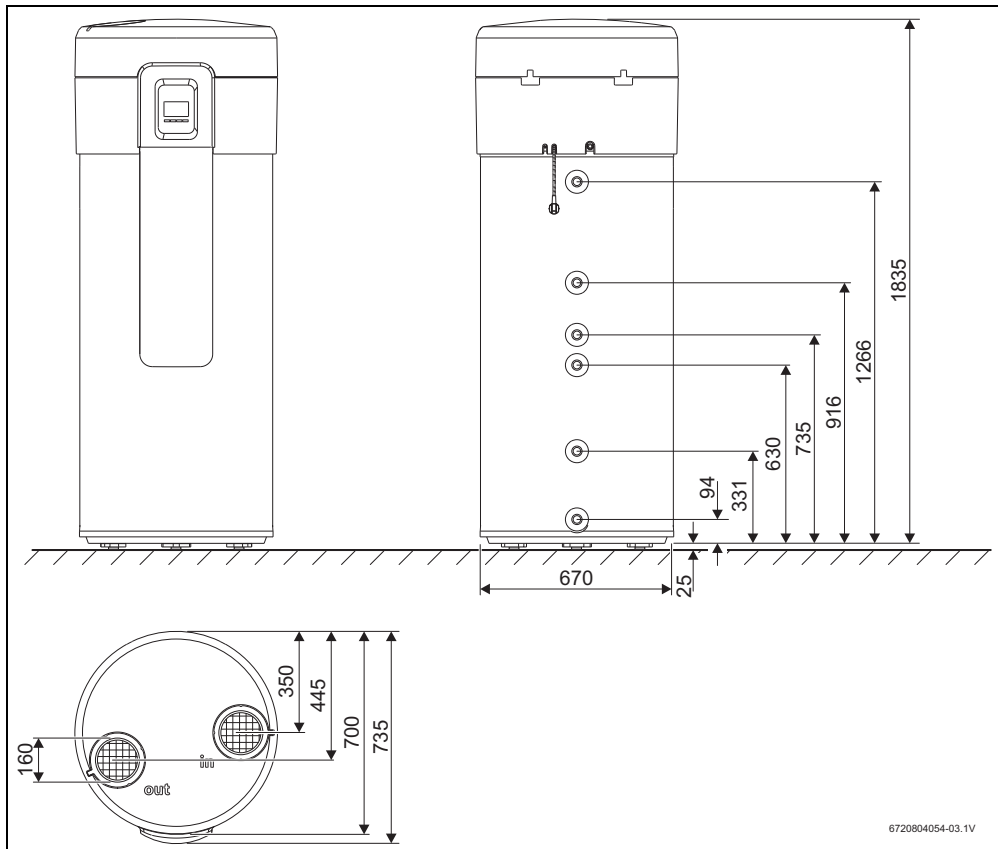
3.4 Popis zařízení

Přístroj pro přípravu teplé vody s těmito vlastnostmi:

- Zásobník ze smaltované oceli s tepelnou izolací z polyuretanové tvrdé pěny, bez freonů.
- Protikorozi ochrana v zásobníku prostřednictvím interní hořčíkové anody.
- Okruhy chladiva a teplé vody jsou úplně odděleny.
- Automatické vypnutí režimu "Tepelné čerpadlo"¹⁾ při teplotě nasávaného vzduchu pod -10 °C nebo nad 35 °C.
- Tlakový spínač horních mezí k ochraně okruhu chladiva.
- Použití R134a jako chladiva.
- Teploty teplé vody v rozmezí 30 °C až 70 °C (Teplota teplé vody nastavená z výroby činí 54 °C).

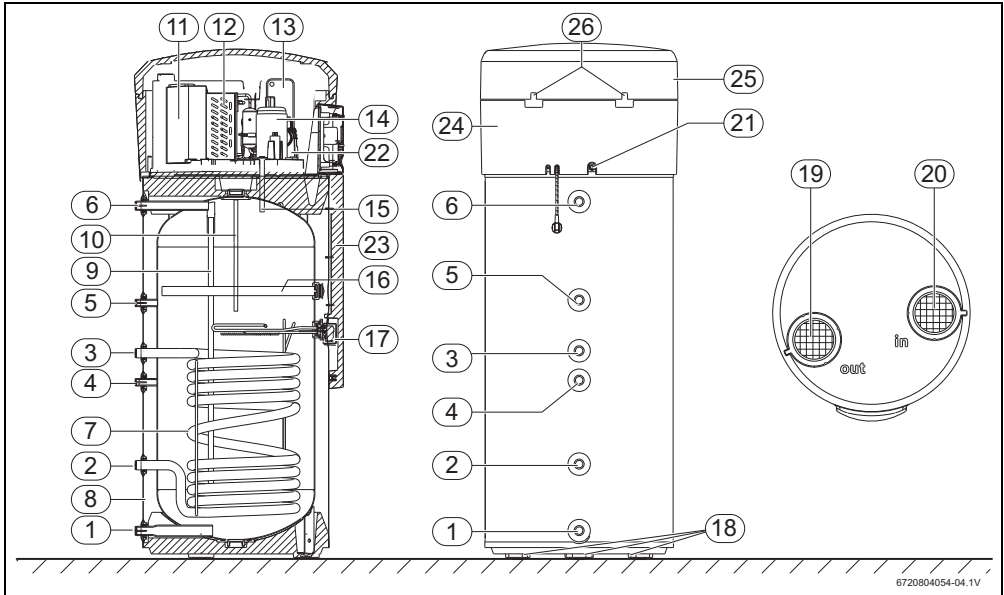
1) → kapitola 8.5.2

3.5 Rozměry a minimální odstupy



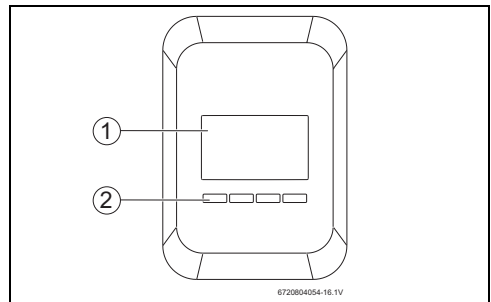
Obr. 2 Rozměry přístroje (v mm)

3.6 Konstrukční provedení



Obr. 3 Tepelné čerpadlo

- | | |
|--|---------------------------|
| [1] Vstup vody G1" | [23] Ochranný kryt vpředu |
| [2] Výstup topné spirály - G1" ¹⁾ | [24] Prstenec skříně |
| [3] Vstup topné spirály - G1" ¹⁾ | [25] Víko skříně |
| [4] Jímka pro čidlo teploty (data pro solární zařízení nebo externí přídatné vytápění) | [26] Upevnění víka skříně |
| [5] Vstup cirkulačního potrubí - G3/4" | |
| [6] Výstup vody - G1" | |
| [7] Topná spirála ¹⁾ | |
| [8] Tepelná izolace | |
| [9] Vstup vody do kondenzátoru | |
| [10] Výstup vody z kondenzátoru | |
| [11] Ventilátor | |
| [12] Odpařovač | |
| [13] Kondenzátor (výměník tepla plyn/voda) | |
| [14] Kompresor | |
| [15] Jímka pro čidlo výstupní teploty teplé vody | |
| [16] Hořčíková anoda | |
| [17] Elektrická topná vložka | |
| [18] Stavěcí nohy (3x) | |
| [19] Otvor pro odvod vzduchu | |
| [20] Otvor pro nasávání vzduchu | |
| [21] Výstup kondenzátu | |
| [22] Oběhové čerpadlo | |

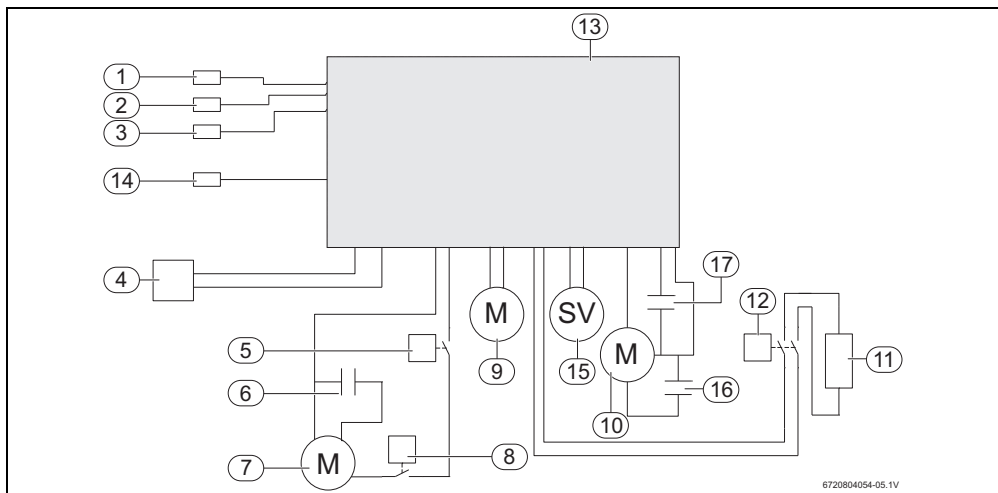


Obr. 4 Obslužný panel

- | |
|--------------------------|
| [1] Zobrazení |
| [2] Nastavovací tlačítka |

1) pouze model WPT 270/2A-S

3.7 Schéma zapojení



Obr. 5

- [1] Čidlo teploty NTC pro nasávání vzduchu
- [2] Čidlo teploty na výstupu NTC
- [3] Čidlo teploty v přívodu vody NTC
- [4] Síťový kabel
- [5] Vysokotlaký presostat
- [6] Elektrický kondenzátor pro kompresor
- [7] Kompresor
- [8] Bezpečnostní omezovač teploty kompresoru
- [9] Oběhové čerpadlo
- [10] Ventilátor
- [11] Elektrická topná vložka
- [12] Elektrický odpor bezpečnostního omezovače teploty
- [13] Skříň elektroniky
- [14] Čidlo teploty NTC (lamely odpařovače)
- [15] Elektromagnetický ventil
- [16] Elektrický kondenzátor spouštění ventilátoru
- [17] Elektrický kondenzátor pro stupeň ventilátoru

3.8 Bezpečnostní, regulační a ochranná zařízení

3.8.1 Vysokotlaký presostat

Pohybuje-li se provozní tlak mimo doporučené rozmezí, vypne tlakový spínač přístroj a zobrazí poruchu (→ kapitola 11, str. 35).

3.8.2 Bezpečnostní omezovač teploty

Bezpečnostní omezovač teploty zajišťuje, aby teplota teplé vody v zásobníku nepřekročila předepsanou mezní hodnotu. Při překročení mezní teploty se příprava teplé vody vypne. Reset provádí manuálně odborná firma s příslušným oprávněním.

Buderus

3.8.3 Čidlo teploty nasávání vzduchu

Čidlo teploty měří teplotu nasávaného vzduchu v odpařovači. Pohybuje-li se naměřená hodnota mimo oblast provozní teploty, změní se příprava teplé vody automaticky z druhu provozu "Combi" na druh provozu "Elektrické přídavné topení". Je-li přístroj v režimu "Tepelné čerpadlo", přeruší se příprava teplé vody na dobu, dokud se teplota opět nevrátí do přípustného rozmezí.

3.9 Protikorozní ochrana

Vnitřní stěna zásobníku teplé vody je potažena smaltem (dvojitá vrstva) a je tedy při kontaktu s vodou neutrální a vhodná pro pitnou vodu.

Hořčíková anoda v zásobníku slouží jako dodatečná ochrana proti korozi. Anodu je nutné v pravidelných intervalech kontrolovat a v případě potřeby vyměnit.



První kontrolu je nutné provést 6 měsíců po instalaci.

V oblastech s agresivnější vodou je nutné učinit ochranná opatření (filtr atd.) a údržbu hořčíkové anody je třeba provádět častěji.

3.10 Technické vlastnosti

	Jednotka	WPT 270/2 A	WPT270/2 A-S
Výkon - podle EN255-3, teplota vzduchu 20 °C, ohřev vody z 15 °C na 45 °C			
Tepelný výkon	kW	1,7	
Celkový tepelný výkon (s elektrickým dotopem)	kW	3,7	
Výkonové číslo (COP)	-	4,3	
Doba ohřevu	h	5:00	
Tepelné ztráty za 24 h	kWh/den	0,74	
Výkon - podle EN16147, cyklus XL, teplota vzduchu 15 °C, ohřev vody z 10 °C na 54 °C, Tref > 52,5 °C			
Výkonové číslo (COP)	-	3,20	
Doba ohřevu	h	8:48	
Tepelné ztráty za 24 h	kWh/den	1,08	
Objem teplé vody, odpovídá vodě při teplotě 40 °C, k dispozici po ohřevu	l	372	
Výkon - podle EN16147, cyklus XL, teplota vzduchu 7 °C, ohřev vody z 10 °C na 54 °C, Tref > 52,5 °C			
Výkonové číslo (COP)	-	2,79	
Doba ohřevu	h	10:38	
Tepelné ztráty 24 h	kWh/den	0,97	
Nasávání vzduchu			
Průtok vzduchu (bez potrubí / s potrubím) - stupeň ventilátoru "SP1"	m ³ /h	380/300	
Průtok vzduchu (bez potrubí / s potrubím) - stupeň ventilátoru "SP2"	m ³ /h	490/300	
Provozní teplota	°C	-10 ... +35	
Okruh chladiva			
Chladivo R134a	g	400	
Maximální tlak	bar	27	
Teplá voda			
Kapacita zásobníku	l	270	260
Plocha výměníku tepla (topná spirála)	m ²	-	1,0
Trvalý výkon topné spirály ¹⁾	kW	-	31,8
Maximální výstupová teplota bez/s elektrického dotopu	°C	60/70	
Objem teplé vody za den, odpovídá teplotě vody 40 °C, teplotě vzduchu 20 °C, ohřevu vody z 15 °C na 60 °C	l	1200	
Maximální provozní tlak	bar/MPa	10/1	
Elektrická data			
Napájení elektrickým proudem	V	~230 (+10 %/-10%)	
Frekvence	Hz	50	
Intenzita proudu (bez/s elektrického dotopu)	A	2,6/11,3	
Jmenovitý příkon max.	kW	0,6	
Celkový tepelný výkon elektrického dotopu	kW	2,0	
Jmenovitý příkon celkový max. (s elektrickým dotopem)	kW	2,6	
Elektrické krytí		I	
Elektrické krytí (bez potrubí / s potrubím)	IP	21/24	
Všeobecně			
Hladina akustického tlaku s potrubím (odstup 2, motáčky ventilátoru "SP1") ²⁾	dB(A)	39	

Tab. 3

	Jednotka	WPT 270/2 A	WPT270/2 A-S
Rozměry Š x V x H	mm	700 × 1835 × 735	
Čistá hmotnost (bez obalu)	kg	108	121

Tab. 3

- Měření podle DIN 4708, část 3, vstupní teplota topné spirály 80 °C, průtok 2600 kg/h, Δt 35 °C
- Hodnocení hladiny akustického výkonu podle norem EN 12102:2008, EN 255-3:1997 a podle základní akustické normy ISO 3747:2010. Přepočet na hladinu akustického tlaku bez přihlednutí k vlivu překážek (šíření zvuku v kulovém poli) teplota vzduchu 20 °C (± 1); teplota vody 19 °C (± 1).

3.11 Údaje o výrobku s ohledem na spotřebu energie

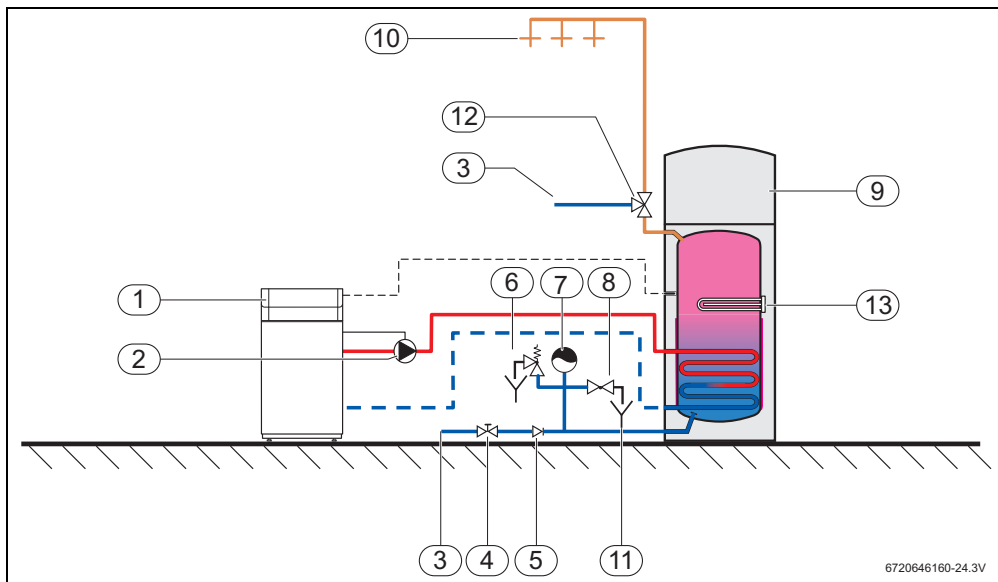
Následující údaje o výrobku vyhovují požadavkům nařízení Komise (EU) č. 811/2013, 812/2013, 813/2013 a 814/2013 o doplnění směrnice EP a Rady 2010/30/EU.

Podací o provozu	Symbol	Jedn. jednotka	7736501476	7736501477
Typ výrobku	–	–	WPT 270/2 A-S	WPT 270/2 A
Tepelné čerpadlo vzduch-voda	–	–	Ano	Ano
Tepelné čerpadlo voda-voda	–	–	Ne	Ne
Tepelné čerpadlo solanka-voda	–	–	Ne	Ne
Nízkoteplotní tepelné čerpadlo	–	–	Ne	Ne
Vybavené přidavným ohřivačem?	–	–	Ano	Ano
Hladina akustického tlaku ve vnitřním prostředí	L_{WA}	dB(A)	57	57
Hladina akustického výkonu ve venkovním prostoru	L_{WA}	dB(A)	60	60
Deklarovaný zátěžový profil	–	–	XL	XL
Třída energetické účinnosti ohřevu vody	–	–	A	A
Energetická účinnost ohřevu vody	η_{wh}	%	95	95
Energetická účinnost ohřevu vody (chladnější klimatické podmínky)	$\eta_{wh\ cold}$	%	83	83
Energetická účinnost ohřevu vody (teplejší klimatické podmínky)	$\eta_{wh\ warm}$	%	114	114
Roční spotřeba elektrické energie	AEC	kWh	1 773	1 773
Roční spotřeba elektrické energie (chladnější klimatické podmínky)	AEC_{cold}	kWh	2 029	2 029
Roční spotřeba elektrické energie (teplejší klimatické podmínky)	AEC_{warm}	kWh	1 474	1 474
Denní spotřeba elektrické energie (průměrné klimatické podmínky)	Q_{elec}	kWh	8,383	8,383
Inteligentní ovládání zapnuto?	–	–	Ne	Ne
Směšaná voda při 40 °C	V_{40}	l	374	374
Nastavení regulátoru teploty	–	–	Combi	Combi
Nastavení regulátoru teploty (stav při dodání)	T_{set}	°C	54	54
Údaj o schopnosti provozu mimo špičku	–	–	Ne	Ne
Stálá ztráta	S	W	159,0	159,0
Užitný objem	V	l	260,0	260,0
Nesolární objem zásobníku	V_{bu}	l	20	–

Tab. 4 Podací o provozu za potrošnju energije

3.12 Schéma systému

3.12.1 Tepelné čerpadlo pro přípravu teplé vody s pevně instalovaným elektrickým dotopem



Obr. 6

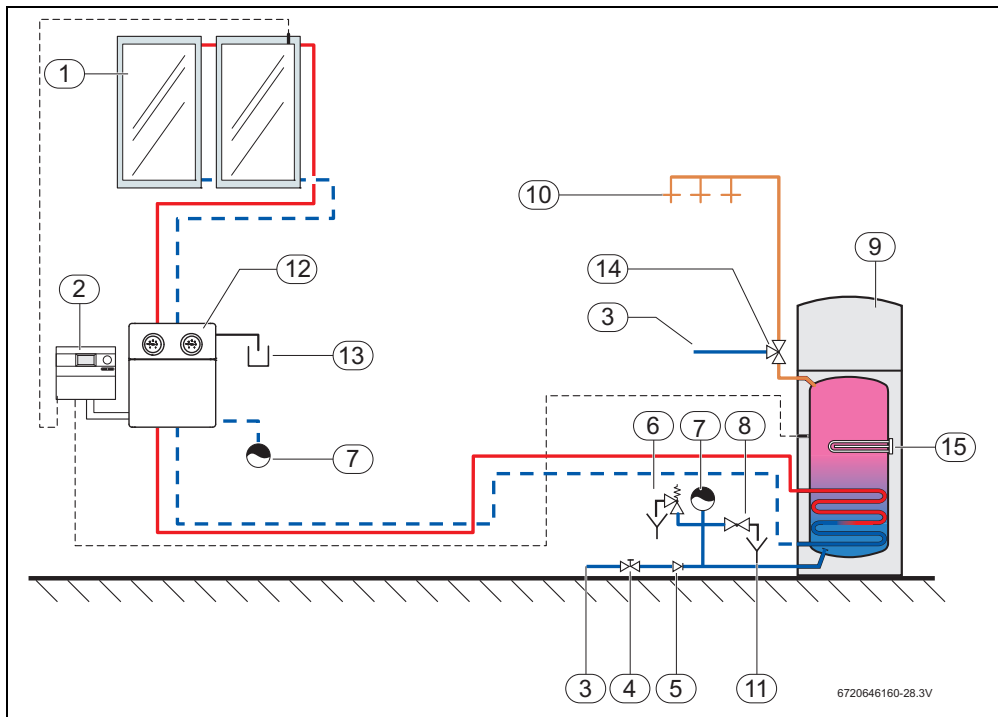
- [1] Elektrický dotop
- [2] Oběhové čerpadlo
- [3] Vstup vody
- [4] Ventil
- [5] Zpětný ventil¹⁾
- [6] Pojistný ventil¹⁾
- [7] Expanzní nádoba
- [8] Kohout odtoku
- [9] Tepelné čerpadlo
- [10] Výstup teplé vody
- [11] Trychtýřový sifon
- [12] Směšovací ventil
- [13] Elektrická topná vložka



Príslušenství 7 736 501 839 k dispozici pro úsporné využívání systémů.

1) povinná montáž

3.12.2 Tepelné čerpadlo pro přípravu teplé vody se solární podporou



Obr. 7

- [1] Termické solární kolektory jako elektrický dotop (např.: kolektory FKT)
- [2] Obslužná jednotka solárního zařízení
- [3] Vstup vody
- [4] Ventil
- [5] Zpětný ventil¹⁾
- [6] Pojistný ventil¹⁾
- [7] Expanzní nádoba
- [8] Kohout odtoku
- [9] Tepelné čerpadlo
- [10] Výstup teplé vody
- [11] Třechtýřový sifon
- [12] Solární stanice
- [13] Záchytná nádrž pro odtokové potrubí pojistného ventilu
- [14] Směšovací ventil
- [15] Elektrická topná vložka



Příslušenství 7 736 501 839 k dispozici pro úsporné využívání systémů.

4 Přeprava a uskladnění



VAROVÁNÍ: Poškození při přepravě!
 ▶ S přístrojem manipulujte opatrně.
 ▶ Abyste zamezili pádům a poškození, nevykládejte přístroj.

1) povinná montáž



OZNÁMENÍ: Možnost poškození při přepravě!

- ▶ Abyste zamezili poškození při přepravě, nesnímejte ochranný obal. Ochranný obal odstraňujte až na místě instalace.
- ▶ Příkladový přístroj přemísťte a skládejte opatrně. Trhavé pohyby mohou poškodit vnitřní smaltovaný povlak, konstrukční díly a jejich přípojky nebo vnější opláštění.
- ▶ Na místo instalace přepravte přístroj pomocí vhodných přepravních prostředků (speciální vozík, nízkozdvížený vozík atp.).

Všeobecně

Přístroj se dodává na jediné paletě a proti poškození při přepravě je chráněn speciálním obalem.

Přístroj musí být uložen a přepravován v originálním obalu ve svislé poloze ¹⁾ a s prázdným zásobníkem. Při skladování a přepravě jsou dovoleny okolní teploty od -20 °C do +60 °C.

Ruční přeprava



OZNÁMENÍ: Možnost poškození popruhy nebo řemenu!

- ▶ Ochranný kryt vpředu sejměte (→ obr. 3, [23]).
- ▶ Dbejte na to, aby popruhy, či řemeny nezpůsobily poškrábání povrchu přístroje nebo jeho promáčknutí.
- ▶ Popruhy nebo řemeny nenasazujte na přípojky přístroje.

Za účelem ustavení přístroje do jeho konečné polohy lze zásobník opásat popruhy nebo řemeny.

5 Instalace

- ▶ Přístroj smí instalovat pouze odborná firma s příslušným oprávněním.
- ▶ Při instalaci tepelného čerpadla je nutno dodržet platné předpisy.
- ▶ Zkontrolujte, zda jsou všechny potrubní přípojky neporušené a zda se během přepravy neuvolnily.

1) Na krátké vzdálenosti je dovolena přeprava ve vodorovné poloze, jsou-li splněny uvedené podmínky.



OZNÁMENÍ: Výstup chladiva!

- ▶ Opravy v okruhu chladiva smí provádět pouze kvalifikovaný odborník.

5.1 Prostor pro umístění

Při volbě místa instalace postupujte podle těchto pokynů:

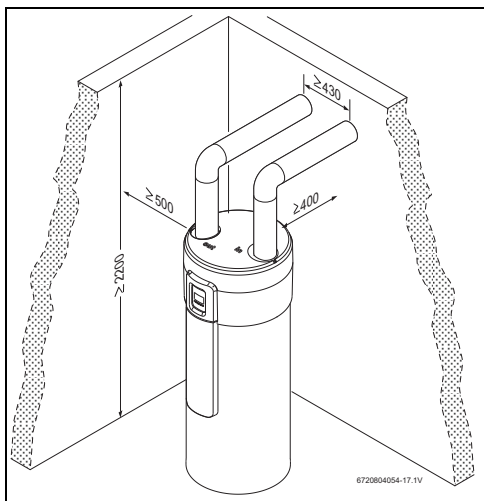
- Přístroj musí být instalován v suché a vůči mrazu chráněné místnosti. Aby přístroj poskytoval optimální výkon, musí se teplota přiváděného vzduchu pohybovat mezi -10 °C a 35 °C.
- Plocha pro instalaci přístroje musí být dostatečně pevná a rovná.
- Vypouštění a nasávání vzduchu nesmí být uskutečňováno v místech, ve kterých hrozí nebezpečí výbuchu v důsledku přítomnosti plynů, páry nebo prachu.
- Zajistěte správný odtok kondenzátu.
- Podklad, na kterém je přístroj postaven, musí být dostatečně pevný (hmotnost přístroje činí při naplněném zásobníku přibližně 400 kg a je rozložena rovnoměrně na 3 stavěcí nohy).



Má-li přístroj pouze jedno potrubí (nasávací nebo vypouštěcí), může při provozu v místě instalace vzniknout podtlak nebo přetlak. Jsou-li v tomto místě již instalována jiná topidla, je třeba uvážit, že pro bezvadný provoz přístroje musí být k dispozici volný prostor o velikosti nejméně 220 cm² pro přívod a odvod vzduchu.

Poznámka: Volný prostor o velikosti 220cm² je zapotřebí jen pro správnou funkci tepelného čerpadla. Kromě toho je třeba počítat s volným prostorem pro hořák.

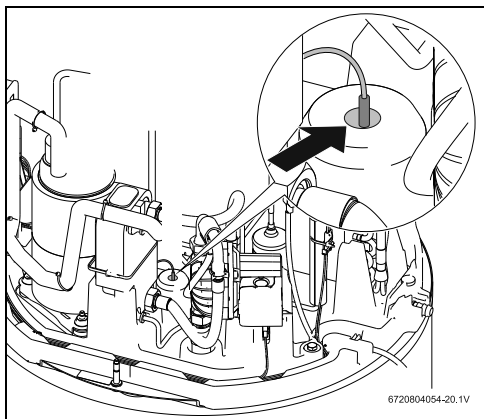
Pro zajištění bezporuchového provozu a dobrého přístupu ke všem konstrukčním dílům a přípojkám při údržbě a opravách je nutné dodržet minimální odstupy podle obr. 8.



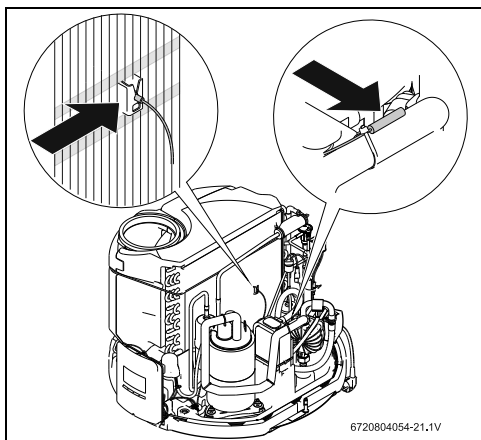
Obr. 8 Doporučené minimální odstupy (mm)

5.2 Ustavení přístroje

- ▶ Odstraňte fólii a vnější ochranný obal.
- ▶ Zvedněte přístroj z palety a umístěte jej na konečný podstavec.
- ▶ Pro správné vyrovnaní přístroje v místě instalace upravte výšku stavěcích noh.
- ▶ Zajistěte správnou pozici všech teplotních čidel.



Obr. 9 Teplotní senzor v horní části zásobníku



Obr. 10 Teplotní senzory (senzor vložený do výparníku + přívod vzduchu)



Pro zaručení bezvadného provozu zařízení a aby kondenzát mohl správně odtékat, je nutné vyrovnat přístroj do svislé polohy. Náklon nesmí být větší než 1° , a to přednostně ve směru odtoku kondenzátu.



OZNÁMENÍ: Poškození vnějšího opláštění!

- ▶ Přístroj na nohách nenaklápějte více než na 20° .

5.3 Připojení vzduchových potrubí

Nasávání vzduchu lze uskutečňovat z prostoru instalace, z jiné místnosti nebo z venkovního prostředí. V obou posledně jmenovaných případech je nutno instalovat potrubí nasávání vzduchu.



Pro zaručení maximálního výkonu přístroje a pro zamezení kondenzace na vnějších stěnách potrubí, použijte tepelně a zvukově izolovaná potrubí.

Při volbě prostoru pro nasávání vzduchu vezměte v úvahu průměrnou teplotu vzduchu a maximálně potřebný průtok vzduchu (\rightarrow tab. 3). Pro dosažení co nejnižšího odporu vzduchu instalujte potrubí pro nasávaný a vypouštěný vzduch (\varnothing 160 mm) co nejpříměji.

Délka (L_{ekv}) potrubí pro nasávaný a vypouštěný vzduch nesmí překročit tyto hodnoty:

- 30 m u stupně ventilátoru SP1

- 70 m u stupně ventilátoru SP2

	Nasávání vzduchu (IN)	Vypouštění vzduchu (OUT)
	L_{ekv}	
Potrubí 0,5 m	0,5 m	
Potrubí 1 m	1,0 m	
Potrubí 2 m	2,0 m	
Hadice 10 m	19,0 m	
Koleno 45°	0,9 m	
Koleno 90°	2,0 m	
Pohyblivé koleno 90°	2,3 m	
Venkovní ochranná mřížka	8 m	4 m
Výstup střešní	7 m	4 m

Tab. 5

Pro zajištění odtoku kondenzátu z přístroje, který se tvoří v potrubí nasávání a výfuku vzduchu:

- ▶ Vzduchová potrubí instalujte vodorovně nebo s mírným sklonem k otvorům pro nasávání a vyfukování vzduchu na horní straně přístroje.

Instalace včetně potrubí

- ▶ Aktivní funkce "Duct" (→ str. 28, kap. 8.6.5).

Počet otáček ventilátoru

Při celkové ekvivalentní délce větší než 30 m doporučujeme:

- ▶ Nastavit 2. stupeň ventilátoru (→ str. 27 kapitola 8.6.4).



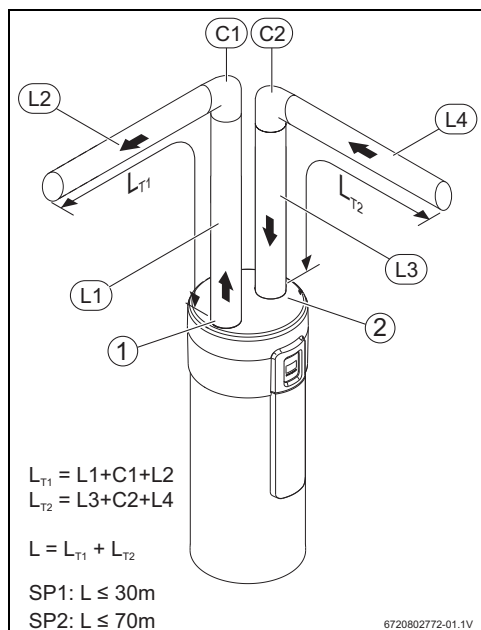
Při 2. stupni ventilátoru se zvyšuje hladina hluku.

5.3.1 Provoz se vzduchem z prostoru

Pracuje-li tepelné čerpadlo se vzduchem z prostoru instalace, musí mít tento prostor objem nejméně 20 m³.

5.3.2 Provoz s venkovním vzduchem

Pracuje-li čerpadlo s venkovním vzduchem, je nutné chránit potrubí správnými koncovkami před vlivem povětrnosti.



Obr. 11 Ekvivalentní délka potrubí (L)

- [1] Nasávání vzduchu
- [2] Vypouštění vzduchu

L	Stupeň ventilátoru ¹⁾
do 30 m	SP1
od 30 m do 70 m	SP2

Tab. 6

- 1) → kapitola 8.6.4

5.4 Připojení vodovodního potrubí



Během provozu nikdy nezavírejte uzavírací ventil vody (→ obr. 6, [4]).



Pro zamezení poruch v důsledku náhlých změn tlaku při zásobování:

- ▶ Na přívod do přístroje namontujte zpětný ventil a tlakový regulační ventil.



OZNÁMENÍ: Potrubí se můžou při neodborné manipulaci poškodit!

- ▶ Zabraňte znečištění potrubí během montáže.
- ▶ V případě potřeby vypláchněte potrubí před uvedením do provozu vodou.



Vodovodní potrubí před instalací důkladně vypláchněte, protože částičky nečistot mohou průtok vody snížit a při silném znečištění zcela zablokovat.

- ▶ Na vstupu vody namontujte vodní filtr.



OZNÁMENÍ: Možnost poškození přípojek zásobníku korozí!

Jsou-li přípojky vyrobené z mědi:

- ▶ Pro hydraulické připojení použijte izolační oddělovací šroubení¹⁾.
Prodlouží se tím životnost hořčíkové anody.

1) Příslušenství, které není v rozsahu dodávky

- ▶ Stanovte jmenovitý průměr vodovodní instalace v místnosti. Zohledněte přítomný tlak vody a očekávanou tlakovou ztrátu.
- ▶ Vodovodní přípojku proveďte podle platných předpisů. Dodržte místní předpisy o instalaci potrubí pitné vody.
- ▶ Vodovodní potrubí mohou být pevná nebo ohebná. Pro zamezení škodám v důsledku koroze zohledněte vlastnosti materiálů použitých v potrubním systému a u přípojek!

Pro zamezení tepelných ztrát a zaručení maximálního výkonu přístroje:

- ▶ Přípojky vody tepelně izolujte.

Pojistný ventil¹⁾

- ▶ Pojistný ventil namontujte na vstupu vody do přístroje.



Je-li vstupní tlak vody vyšší než 8 barů - tedy 80% dovolené maximální hodnoty (10 barů) -, namontujte redukční ventil. Pojistný ventil se otevře, překročí-li tlak vody horní mezní hodnotu (→ tab. 7, str. 17) a nechá vodu odtéct. Proto je třeba přistavit záchytnou nádobu.

ODTOK POJISTNÉHO VENTILU NIKDY NEZAVÍREJTE.

Mezi pojistný ventil a přípojku vody přístroje nikdy nemontujte příslušenství.



OZNÁMENÍ:

Odtokové potrubí pojistného ventilu musí být instalováno v místě chráněném proti mrazu, s plynulým sklonem a vždy otevřené vůči atmosféře.

5.5 Připojení topné spirály²⁾

Přístroj je vybaven dodatečnou topnou spirálou pro podporu solárním zařízením nebo kotlem.

Bylo-li dosaženo teploty vody v zásobníku 80 °C, vypne řízení systém podpory. Tímto způsobem se zamezí poškození v okruhu chladiva tepelného čerpadla a aktivaci bezpečnostního omezovače teploty.



VAROVÁNÍ: Nebezpečí opaření!

Horká voda může způsobit těžké popáleniny.

- ▶ Upozorněte uživatele na nebezpečí opaření a v každém případě termickou dezinfekci sledujte. Namontujte termostatický směšovač pitné vody.

Není-li použita topná spirála:

- ▶ Vstupní a výstupní otvor topné spirály uzavřete zátkou.

Čidlo teploty vody v zásobníku

- ▶ Čidlo výstupní teploty teplé vody namontujte do příslušného potrubí (→ obr. 3, [4]).
- ▶ Pro zamezení tepelných ztrát potrubí izolujte.

1) Příslušenství není v rozsahu dodávky

2) pouze model WPT 270/2A-S...

5.6 Připojení cirkulačního potrubí



Při použití cirkulačních systémů je účinnost vždy nižší.

S ohledem na tepelný výkon by se cirkulace měla používat jen tehdy, je-li opravdu nutná. Pro zamezení tepelných ztrát je nutné cirkulační systémy, které jsou připojeny na rozváděcí zařízení teplé vody, řídit prostřednictvím ventilu, časového spínání nebo obdobného zařízení.

5.7 Připojení potrubí kondenzátu



Trubka odtoku kondenzátu se dodává samostatně.

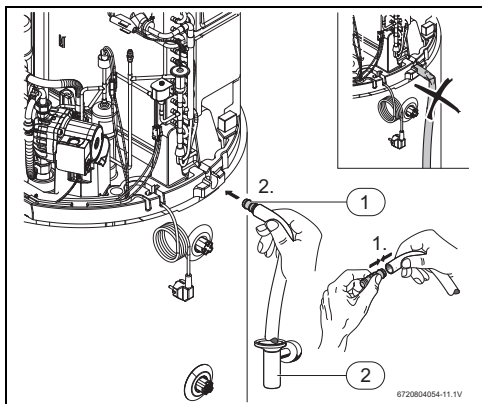


OZNÁMENÍ: Možnost poškození přístroje!

- ▶ Před montáží dílu připojte potrubí kondenzátu na odtok kondenzátu.
- ▶ Potrubí odvodu kondenzátu neohýbejte.

Kondenzát se odvádí na boku přístroje.

- ▶ Potrubí kondenzátu připojte na¹⁾ odtok kondenzátu (obr. 12, [1]).
- ▶ Potrubí kondenzátu připojte na místo záchytu.
- ▶ Kondenzát odvádějte přes sifonovým odtokem (obr. 12, [2]).



Obr. 12 Záchyt kondenzátu

[1] Trubka odtoku kondenzátu

[2] Třechtyřový sifon

5.8 Expanzní nádoba pro pitnou vodu¹⁾



Pro zamezení ztrát vody na pojistném ventilu je možné namontovat expanzní nádobu, vhodnou pro pitnou vodu.

- ▶ Expanzní nádobu namontujte do potrubí vody mezi zásobník a pojistnou skupinu.

Tab. 7 slouží jako doporučení pro volbu expanzní nádoby při referenční teplotě 60 °C. Kapacita expanzní nádoby musí být zvolena v závislosti na tlaku vody v systému.

Typ zásobníku	Pojistný ventil (maximální tlak)	Tlak vody v systému	Kapacita expanzní nádoby podle otevíracího tlaku pojistného ventilu
WPT 270...	6 barů	2	12 l
		3	18 l
		4	25 l
	8 barů	2	12 l
		3	12 l
		4	18 l
	10 barů	2	12 l
		3	12 l
		4	18 l

Tab. 7

5.9 Plnění zásobníku



OZNÁMENÍ: Možnost poškození přístroje!

- ▶ Před uvedením přístroje do provozu naplňte zásobník vodou a příp. odvzdušněte systém.

Automatické plnění - soustavy s tlakem vody vyšším než 3 bary

- ▶ Otevřete výstupní ventil vody a alespoň jeden teplovodní kohout.
- ▶ Otevřete vstupní ventil vody na zásobníku (obr. 5, [4]). Zásobník se plní.
- ▶ Kohouty teplé vody zavřete teprve tehdy, protéká-li voda plynule a bez bublin. Plnění zásobníku je ukončené.
- ▶ Přístroj připojte k síti pomocí samostatné zásuvky s ochranným vodičem.

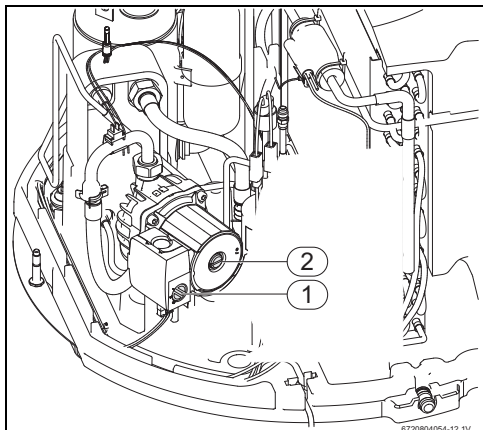
Zobrazí-li se po několika minutách na displeji poruchový kód "E09", postupujte takto:

- 1) Příslušenství není v rozsahu dodávky

- Provádějte plnění manuálně.

Manuální plnění - soustavy s tlakem vody nižším než 3 bary

- Otevřete ventil výstupu vody a nejméně jeden kohout teplé vody.
- Otevřete vstupní ventil vody na zásobníku (obr. 5, [4]). Zásobník se plní.
- Kohouty teplé vody zavřete teprve tehdy, protéká-li voda plynule a bez bublin.
- Přístroj připojte k síti pomocí samostatné zásuvky s ochranným vodičem.
- Volicí spínač čerpadla vytápění (obr. 13, [1]) nastavte na « III ».



Obr. 13 Čerpadlo vytápění

[1] Volicí spínač

[2] Odvzdušňovací šroub

- Nastavte druh provozu "Purg" (→ str. 28, kapitola 8.6.6).



UPOZORNĚNÍ: Nebezpečí opaření!

- Dbejte na to, aby voda vytékající z pojistného ventilu neohrozila ani osoby, ani majetek.

- Otevřete vypouštěcí šroub čerpadla vytápění (obr. 13, [2]). Voda odtéká rovnoměrně a bez bublin.
 - Zavřete vypouštěcí šroub čerpadla vytápění.
 - Vyčkejte asi 5 minut, dokud neskončí druh provozu "Purg".
 - Volicí spínač čerpadla vytápění nastavte na « I ».
- Vypouštění a plnění zásobníku je ukončené.

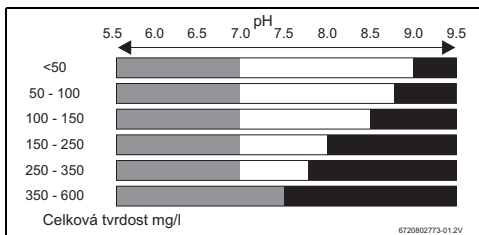
Zobrazí-li se po několika minutách na displeji poruchový kód "E09", postupujte takto:

- Poruchu vynulujte (→ str. 30, odstavec "Vynulování poruchového hlášení").

- Proveďte nové manuální plnění.

5.9.1 Kvalita vody

Nedostatečná kvalita vody nebo její znečištění mohou způsobit poškození přístroje.



Obr. 14 Kvalita vody

	Není potřeba provádět opatření ($-0.5 < \text{LSI} < 1.5$)
	Je potřeba provést opatření ($\text{LSI} > 1.5$)
	Proveďte opatření proti korozi ($\text{LSI} < -0.5$)
LSI	Langelier Saturation Index ((Index nasycení)

Tab. 8

Prosim, berte na vědomí, že LSI (Index nasycení) závisí na teplotě vody a výše uvedené informace o zohlednění dvou mezích teplot: 10 °C a 70 °C.

Protože koroze vody je větší při nižší teplotě vody, opatření je důležitější provést při vyšší teplotě vody.

V případě, že bude tvrdost vody vyšší jak 600 mg/l, musí být provedeno zajištění kontroly tvrdosti vody.

Informujte ověřené dodavatele.

Vodivost vody pro vložené anody

130 mikroS/cm - 1500 mikroS/cm

Tab. 9 Vodivost vody



Pro tento typ přístroje nepoužívejte vodu zcela demineralizovanou, destilovanou nebo deionizovanou.

6 Elektrické připojení



Přístroj smí instalovat pouze odborná firma s příslušným oprávněním.



NEBEZPEČÍ: Nebezpečí úrazu elektrickým proudem!

- ▶ Před započetím prací na elektrické části odpojte přístroj pomocí pojistky nebo jiného elektrického ochranného zařízení kompletně od napětí.



NEBEZPEČÍ: Nebezpečí úrazu elektrickým proudem!

Elektrický kondenzátor se po vypnutí přístroje musí vybit.

- ▶ Vyčkejte nejméně 5 minut.



NEBEZPEČÍ: Nebezpečí úrazu elektrickým proudem!

Aby bylo zajištěno dodržení všech bezpečnostních požadavků, smí vadné přípojovací kabely vyměnit pouze odborná firma s příslušným oprávněním.

Všechny regulační, hlídací a bezpečnostní zařízení přístroje byly důkladně vyzkoušeny a jsou připraveny k provozu.



Z výroby je přístroj připraven k napájení el. napětím 230 V (jednofázové).



UPOZORNĚNÍ:

Proudová ochrana!

- ▶ V rozvaděči musí být pro přístroj připraveno samostatné připojení s ochranným spínačem 30 mA a ochranným vodičem.

Přístroj je vybaven kabelem pro připojení na síť (délka 1,5 m) a je připraven k připojení do zásuvky (230 V AC/50Hz).



Z bezpečnostních a údržbových důvodů zajistíte, aby zásuvka byla po instalaci dobře přístupná.

6.1 Elektrické připojení přístroje



Elektrické připojení musí vyhovovat platným předpisům dané země o elektrických instalacích.

- ▶ Proudové přípojky musejí být za účelem ochrany zařízení před přetížením, např. při bouřce, co nejkratší.
- ▶ Přístroj připojte k síti pomocí samostatné zásuvky s ochranným vodičem.

7 Uvedení do provozu

7.1 Před uvedením do provozu



OZNÁMENÍ: Možnost poškození přístroje!

Po instalaci přístroje do konečné polohy vyčkejte nejméně 30 minut, než jej zapnete.



OZNÁMENÍ: Neuvádějte přístroj do provozu bez vody!

- ▶ Přístroj provozujte pouze s náplní pitné vody.

- ▶ Zkontrolujte, zda je zásobník naplněn vodou.
- ▶ Zkontrolujte těsnost všech přípojek.
- ▶ Zkontrolujte elektrické připojení.

7.2 Zapnutí/vypnutí kotle

Zapnutí

- ▶ Přístroj musí být připojen k síti pomocí samostatné zásuvky s ochranným vodičem.
V prvních sekundách po zapnutí ještě není aktivován displej.



Po spuštění kompresoru musí přístroj nejméně 5 minut běžet, než je možné jej opět vypnout.

Normální spuštění

Čas	Aktivita
0 - 1 minuta	Kontrola teploty vody (oběhové čerpadlo v provozu)
1 - 2 minuty	Vyčkávací režim
2 - 4 minuty	Kontrola teploty vzduchu (ventilátor v provozu)
> 4 minuty	Kompresor v činnosti

Tab. 10

Vypnutí

- ▶ Vypněte přístroj na proudové přípojce.

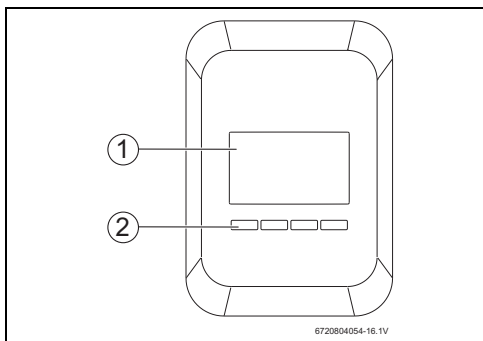
**OZNÁMENÍ:** Možnost poškození přístroje!

Teploty pod bodem mrazu mohou vést k zamrznutí vody.

- ▶ Napájení el. proudem nepřerušujte, aby zůstala funkční "protizámrazová ochrana".
- ▶ Přístroj nastavte na druh provozu "Off" (→ kapitola. 8.4.5, str. 23).

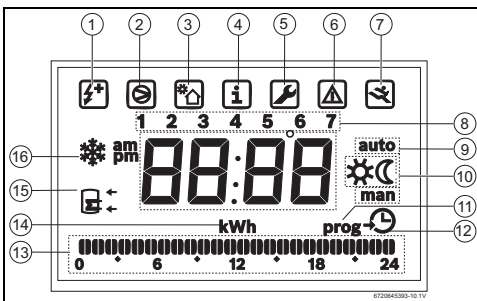
-nebo-

- ▶ Přístroj úplně vypusťte.

8 Obsluha

Obr. 15 Obslužný panel

- [1] Displej
- [2] Volicí tlačítka



Obr. 16 Displej

- [1] Elektrický provoz vytápění
- [2] Příprava teplé vody tepelným čerpadlem
- [3] Externí vytápění (solární nebo kotlem)
- [4] Informace
- [5] Zadání parametrů nastavení
- [6] Indikace poruchy
- [7] Volba servisního menu
- [8] Dny v týdnu
- [9] Provoz "auto/man"
- [10] Indikace provozního stavu
- [11] Volba menu "Prog"
- [12] Nastavení hodin
- [13] Doba chodu
- [14] Spotřeba
- [15] Identifikace čidel zásobníku
- [16] Funkce protizámrazové ochrany

8.1 Typy provozu**Zobrazuje se symbol "auto"**

Doby provozu podle nastavení (P1, P2 nebo P3).

Zobrazuje se symbol "man"

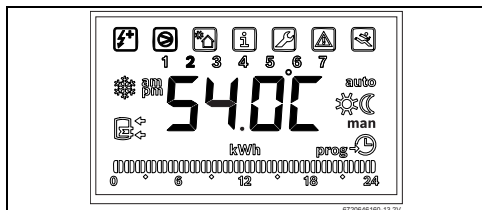
Trvalý provoz (24 h / 7 dnů) bez nastavení času nebo druhu provozu "Full".

8.2 Nastavení teploty teplé vody



Teplota vody nastavená z výroby činí 54 °C.

- ▶ Stisknutím tlačítka “+” nebo “-” nastavte požadované hodnoty.



Obr. 17 Nastavení teploty

- ▶ Abyste nové nastavení potvrdili, stiskněte tlačítko “ok”.



Nastavená hodnota bliká, dokud není nastavení potvrzeno. Nedojde-li během 10 sekund k potvrzení nastavení, zůstane zachována předtím nastavená hodnota.

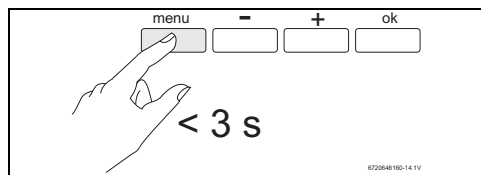


Po nastavení teploty zobrazuje displej teplotu vody v zásobníku.

8.3 Hlavní menu

Vyvolání hlavního menu

- ▶ Stiskněte tlačítko “menu” a podržte po dobu kratší než 3 sekundy.



Obr. 18 Vyvolání hlavního menu

Po vyvolání hlavního menu lze zvolit následující menu/vedlejší menu:

- **Druhy provozu Prog**
 - manuálně
 - P1
 - P2
 - P3
 - Hol
 - Full
 - Off
- **Mode - druhy tepla**
 - Druh provozu “elektrický”
 - Druh provozu “tepelné čerpadlo”
 - Druh provozu “Combi”
- **Set - nastavení**
 - Date - datum
 - Prog - naprogramování doby provozu
 - Leg - program legionelly
 - Fan - ventilátor
 - Duct - použití potrubí
 - Purg - vypouštění
 - Aful - Auto Full
 - Coil - kompatibilita s pomocnými topnými systémy (solární, kotel, elektrický)
 - Phot - kompatibilita s fotovoltaickým systémem
 - Rcir - Cirkulační systém
 - Fset - nastavení z výroby
- **Info - informace**
 - ▶ Pro volbu požadovaného menu použijte tlačítka “+” nebo “-”.
 - ▶ Potvrďte tlačítkem “ok”.



Chcete-li se vrátit do předchozího menu:

- ▶ Stiskněte tlačítko "menu".
- nebo-
- ▶ Po dobu 15 sekund nemačkejte žádné tlačítko.

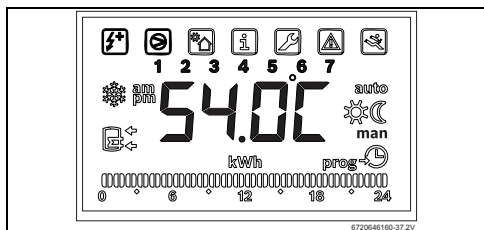
8.4 Vedlejší menu - druhy provozu "Prog"

Ve vedlejším menu "Prog" lze nastavit 7 různých dob provozu.

- manuální
- P1
- P2
- P3
- Hol
- Full
- Off

8.4.1 Druh provozu "manuální"

Volbou tohoto druhu provozu se přístroj přepne do trvalého provozu, aby bylo možné držet teplotu po delší dobu na nastavené hodnotě. Pomocí funkce "Mode" (→ kapitola 8.5) lze v hlavním menu nastavit zdroj tepla.



Obr. 19 Druh provozu "manuální"

8.4.2 Druhy provozu "P1", "P2" a "P3"

Druh provozu "P1"

Volbou tohoto menu pracuje přístroj v časech nastavených ve výrobním závodě (→ "Doba provozu "P1", str. 25).

Druhy provozu "P2" a "P3"

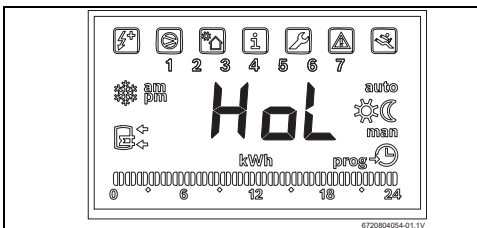
Volbou tohoto menu pracuje přístroj v časech nastavených uživatelem (→ "Doby provozu "P2" a "P3", str. 25).

8.4.3 Druh provozu "Hol"

V tomto druhu provozu je přístroj vypnutý a zapne se opět 1 den přede dnem nastaveným jako konec dovolené. Elektrický dotop se v případě nutnosti zapne ve funkci "protizámrazové ochrany".



Po opětovném zapnutí se automaticky provede funkce "Leg" (→ kapitola 8.6.3).



Obr. 20 Druh provozu "Hol"

Zapnutí funkce "Hol"

- ▶ Vyvolejte funkci "Hol".
- ▶ Stiskněte "OK".
Na displeji se zobrazí aktuální měsíc.
- ▶ Tlačítka "+" a "-" nastavte měsíc konce dovolené.
- ▶ Stiskněte "OK".
Na displeji se blikáním zobrazí aktuální den.
- ▶ Tlačítka "+" a "-" nastavte den konce dovolené.
- ▶ Stiskněte "OK".
Funkce "Hol" je aktivní.



V režimu "Hol" je přístroj ještě 12 hodin v provozu.

Režim "Hol" lze nastavit maximálně na 6 měsíců.

- ▶ Zkontrolujte, zda je datum správné (→ kapitola 8.6.1).
- ▶ Přístroj musí být k elektrické síti připojen pomocí samostatné zásuvky s ochranným vodičem.

Manuální deaktivace funkce "Hol"

Pro deaktivaci druhu provozu "Hol" před nastaveným datem:

- ▶ Nastavte konec dovolené na následující den.

Funkce protizámrazové ochrany

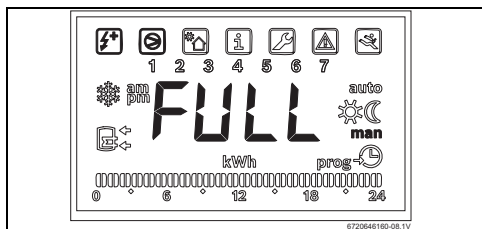
Elektrický dotop se zapne, klesne-li teplota vody v zásobníku na 5 °C a opět se vypne při dosažení 8 °C.

8.4.4 Druh provozu "Full"

V tomto druhu provozu jsou současně použity dva zdroje tepla: tepelné čerpadlo a elektrický dotop.



V druhu provozu "Full" klesne výkon přístroje. Smí být proto použit jen tehdy, má-li se teplota vody rychle zvýšit.



Obr. 21 Druh provozu "Full"

Teplotu vody lze nastavit mezi 30 °C a 70 °C.



Oba zdroje tepla jsou použity současně, dokud není dosaženo požadované teploty. Při teplotách nad 60 °C se používá pouze elektrický dotop. Displej zobrazuje "Full", dokud není dosaženo požadované teploty.

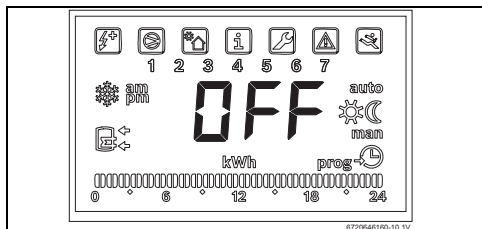
Jakmile bylo dosaženo nastavené teploty teplé vody, opustí přístroj druh provozu "Full" a vrátí se zpět do původně nastaveného druhu provozu.

"Rychlá" aktivace druhu provozu "Full"

- ▶ Stiskněte tlačítko "+" a "-" a podržte je po dobu delší než 3 sekundy.

8.4.5 Druh provozu "Off"

V tomto druhu provozu je přístroj vypnutý. Eventuálně se pro funkci protizámrazové ochrany zapne pouze elektrický dotop.



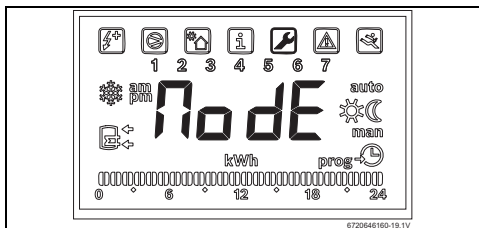
Obr. 22 Druh provozu "Off"

8.5 Vedlejší menu "Mode" - provoz vytápění

Ve vedlejšímu menu "Mode" lze zvolit 3 různé provozy vytápění.

- Elektrický provoz vytápění
- Druh provozu "Tepelné čerpadlo"

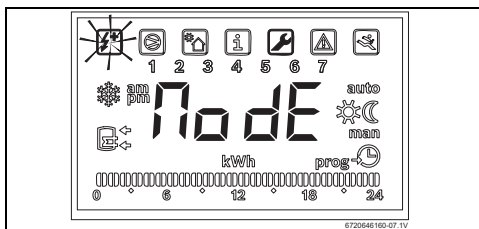
- Druh provozu "Combi"



Obr. 23 Funkce "Mode"

8.5.1 Elektrický provoz vytápění

V tomto druhu provozu je použit elektrický dotop jako jediný zdroj tepla.



Obr. 24 Elektrický provoz vytápění

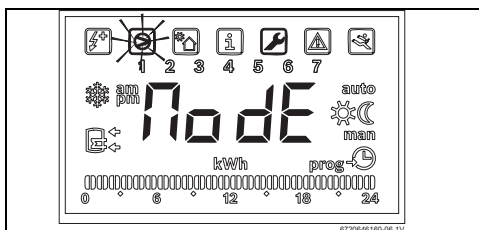
Teplotu vody lze nastavit mezi 30 °C a 70 °C.

8.5.2 Druh provozu "Tepelné čerpadlo"



Ohřev teplé vody je zaručen jen tehdy, pohybuje-li se teplota nasávaného vzduchu mezi -10 °C a 35 °C.

Volbou tohoto druhu provozu je tepelné čerpadlo použito jako jediný zdroj tepla.



Obr. 25 Druh provozu "Tepelné čerpadlo"

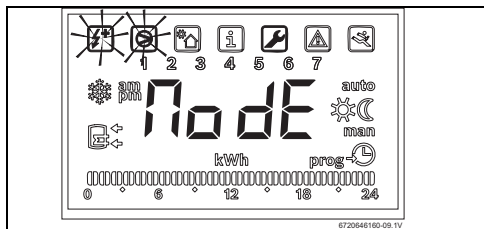
Teplotu vody lze nastavit mezi 30 °C a 60 °C.



Při velmi nízkých teplotách se aktivuje protizámrazová funkce (→ str. 22).

8.5.3 Druh provozu "Combi"

V tomto druhu provozu jsou podle situace současně použity dva zdroje tepla: tepelné čerpadlo nebo elektrický dotop.



Obr. 26 Druh provozu "Combi"

Teplotu vody lze nastavit mezi 30 °C a 70 °C.

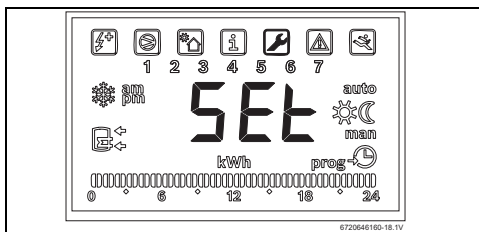


Pohybuje-li se teplota vody v zásobníku pod 60 °C a teplota nasávaného vzduchu mezi -10 °C a 35 °C, použije se jako zdroj tepla výhradně tepelné čerpadlo. Jinak se zapne elektrický dotop.

8.6 Vedlejší menu "Set" - nastavení

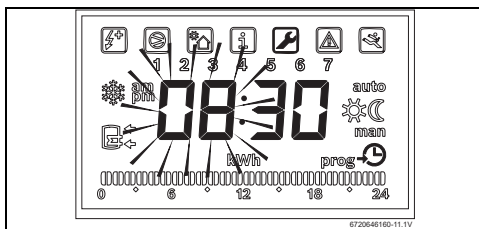
Ve vedlejším menu "Set" lze nastavovat různé parametry.

- Date - datum
- Prog - doby provozu
- Leg - Legionelly
- Fan - ventilátor
- Duct - použití potrubí
- Purg - vypouštění
- Aful - Auto Full
- Coil - kompatibilita s pomocnými topnými systémy (solární, kotel, elektrický)
- Phot - kompatibilita s fotovoltaickým systémem
- Rcir - Cirkulační systém
- Fset - nastavení z výroby



Obr. 27 Funkce "Set"

8.6.1 Date - nastavení teplotní jednotky, data, času a dne v týdnu



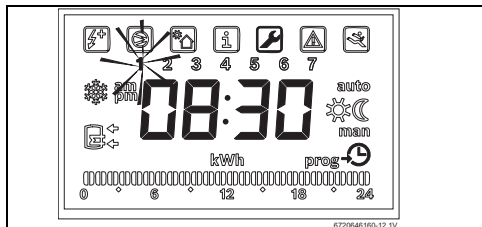
Obr. 28 Nastavení data

- ▶ Pomocí tlačítek "+" nebo "-" zvolte teplotní jednotku.
- ▶ Potvrďte tlačítkem "ok".
Displej zobrazuje blikající rok.
- ▶ Tlačítkem "+" nebo "-" nastavte rok.
- ▶ Potvrďte tlačítkem "ok".
Na displeji se zobrazí blikající měsíc.
- ▶ Tlačítkem "+" nebo "-" nastavte měsíc.
- ▶ Potvrďte tlačítkem "ok".
Na displeji se zobrazí blikající den.
- ▶ Tlačítkem "+" nebo "-" nastavte den.
- ▶ Potvrďte tlačítkem "ok".
Na displeji se zobrazí blikající den.



Standardně je jako první den v týdnu nastaveno pondělí. Uživatel může i podle svých potřeb stanovit den, který má platit jako první den v týdnu.

- ▶ Tlačítkem “+” nebo “-” nastavte den v týdnu.

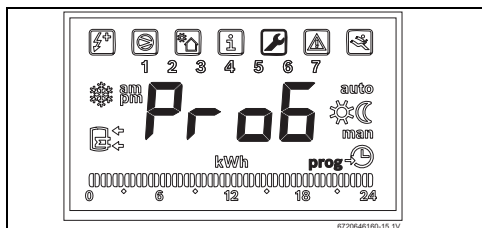


Obr. 29 Nastavení dne v týdnu

- ▶ Potvrďte tlačítkem “ok”.
- Na displeji se zobrazí blikající hodiny.
- ▶ Stiskněte tlačítko “+” nebo “-” pro nastavení hodin.
- ▶ Potvrďte tlačítkem “ok”.
- Displej zobrazuje blikající minuty.
- ▶ Stiskněte tlačítko “+” nebo “-” pro nastavení minut.
- ▶ Potvrďte tlačítkem “ok”.
- Nastavení času je ukončené.

8.6.2 Prog - naprogramování doby provozu

Ve vedlejším menu “Prog” lze nastavit, ve kterém období má tepelné čerpadlo pracovat.



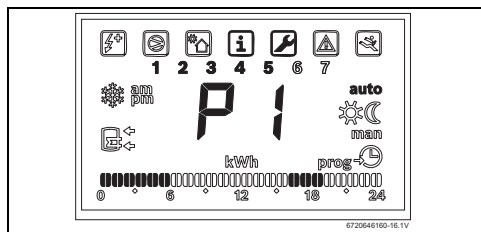
Obr. 30 Funkce “Prog”

Ve vedlejším menu “Prog” lze vyvolat tuto menu:

- Doba provozu “P1” (dny 1 až 5)
- Doba provozu “P1” (dny 6 a 7)
- Doba provozu “P2” (dny 1 až 5)
- Doba provozu “P2” (dny 6 a 7)
- Doba provozu “P3” (dny 1 až 5)
- Doba provozu “P3” (dny 6 a 7)

Doba provozu “P1”

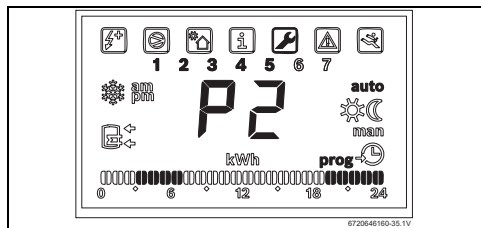
Tepelné čerpadlo se uvede do provozu jen během doby nastavené při výrobě. Nelze provádět žádné změny:
dny 1 - 5: [00:00 → 06:00] a [16:00 → 19:00]
dny 6 - 7: [02:00 → 08:00]



Obr. 31 Doba provozu “P1”

Doby provozu “P2” a “P3”

Tepelné čerpadlo pracuje v časech nastavených uživatelem.



Obr. 32 Doby provozu “P2” a “P3”

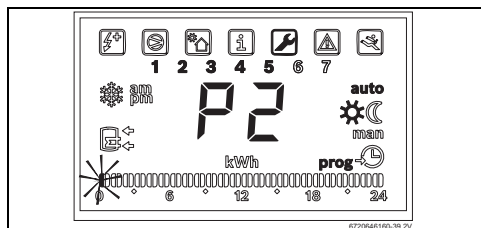
Nastavení dob provozu pro “P2” a “P3”

V každé funkci se nastavují 4 doby provozu:

- 2 doby provozu pro dny 1 až 5
- 2 doby provozu pro dny 6 a 7

Nastavení dob provozu

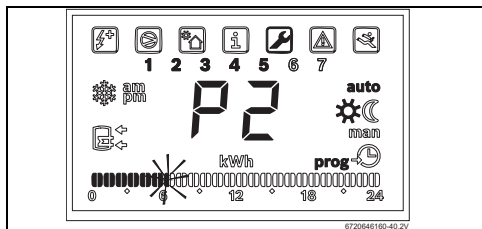
- ▶ Vyvolání funkce “P2” nebo “P3” (→ kapitola 8.4).
- ▶ Stiskněte “ok”.
- Počátek 1. doby provozu bliká.



Obr. 33 Počátek 1. doby provozu

- ▶ Tlačítky “+” a “-” nastavte počátek doby provozu.
- ▶ Stiskněte “ok”.
- Konec 1. doby provozu bliká.
- ▶ Tlačítky “+” a “-” nastavte dobu trvání provozu.

- Stiskněte “ok”.
- Počátek 2. doby provozu bliká.

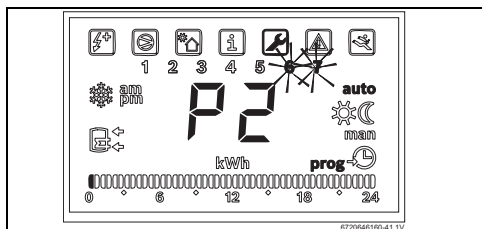


Obr. 34 Počátek 2. doby provozu



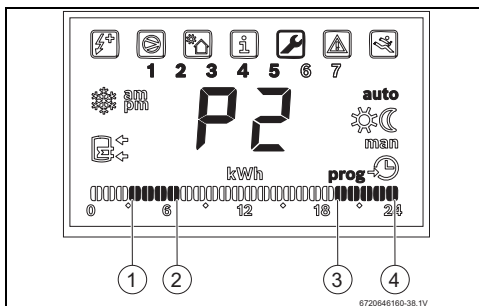
Nastavíte-li počátek 2. doby provozu tak, aby se nacházel uvnitř 1. doby provozu, skončí 1. doba provozu automaticky s počátkem 2. doby provozu.

- Tlačítka “+” a “-” nastavte počátek 2. doby provozu.
- Stiskněte “ok”.
- Konec 2. doby provozu bliká.
- Tlačítka “+” a “-” nastavte dobu trvání provozu.
- Stiskněte “ok”.
- Doba provozu pro dny 1 až 5 byla uložena.



Obr. 35 Počátek 1. doby provozu pro dny 6 až 7

- Dříve popsané kroky pro dobu provozu dnů 6 a 7 opakujte.
- Po nastavení 2. doby provozu pro dny 6 a 7 je nastavování doby provozu ukončené.



Obr. 36 Nastavení doby provozu

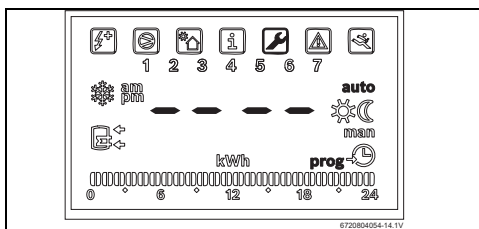
- [1] Počátek 1. doby provozu
- [2] Konec 1. doby provozu
- [3] Počátek 2. doby provozu
- [4] Konec 2. doby provozu

Smazání doby provozu

- Nastavte konec a počátek doby provozu na stejnou hodnotu.
- Doba provozu se smaže.

Nechcete-li zvolit žádnou 2. dobu provozu:

- Nastavte konec a počátek 2. doby provozu na stejnou hodnotu.
- Displej zobrazuje “----”.



Obr. 37

Zobrazuje se symbol

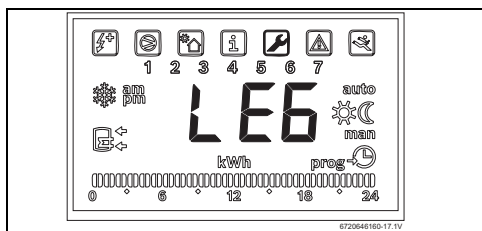
Přístroj v provozní době.

Zobrazuje se symbol

Přístroj mimo provozní dobu.

8.6.3 “Leg” - automatická termická dezinfekce

Pomocí funkce “Leg” lze aktivovat/deaktivovat termickou dezinfekci. Ta slouží k usmrcení bakterií a uživatel by ji měl provádět alespoň jednou za týden.



Obr. 38 Funkce “Leg”



Funkce je z výrobního závodu deaktivována. Aktivaci dezinfekce se na přechodnou dobu vyřadí z činnosti všechny ostatní nastavení.



VAROVÁNÍ: Nebezpečí opaření!
Horká voda může způsobit těžké popáleniny.

- ▶ Tepelnou dezinfekci provádějte pouze mimo normální provozní dobu.
- ▶ Upozorněte obyvatele na nebezpečí opaření a v každém případě termickou dezinfekci sledujte. Namontujte termostatický směšovač pitné vody.



Dezinfekce trvá maximálně 48 h. Během 24 hodin pracuje přístroj v režimu “Combi”. Nebylo-li dosaženo 70 °C, přepne se přístroj na příštích 24 hodin do druhu provozu “Full”.

Aktivace automatické funkce “Leg”



Teplota teplé vody se automaticky nastaví na 70 °C.

- ▶ Vyvolejte funkci “Leg” a stiskněte tlačítko “ok”.
- ▶ Displej zobrazuje blikající “man”.
- ▶ Stiskněte “+”.
- ▶ Displej zobrazuje blikající “auto”.
- ▶ Stiskněte “ok”.
- ▶ Funkce “Leg” je aktivovaná a 1. den v týdnu bliká.

Nastavte den v týdnu pro dezinfekci.

- ▶ Pomocí tlačítek “+” nebo “-” zvolte den.

- ▶ Stiskněte “ok”.

Nastavte čas pro provedení dezinfekce.

- ▶ Pomocí tlačítek “+” nebo “-” zvolte čas.
- ▶ Stiskněte “OK”.

Jakmile bylo dosaženo teploty 70 °C, vrátí se přístroj zpět do původně nastaveného druhu provozu.

Aktivace manuální funkce “Leg”

- ▶ Vyvolejte funkci “Leg” a stiskněte tlačítko “OK”.
- ▶ Displej zobrazuje blikající “man”.
- ▶ Stiskněte “ok”.
- ▶ Funkce “Leg” je aktivní.



Teplota teplé vody se automaticky nastaví na 70 °C.

Jakmile bylo dosaženo teploty 70 °C, vrátí se přístroj zpět do původně nastaveného druhu provozu.



Pro zopakování dezinfekce je funkci nutno znovu aktivovat.

Zrušení funkce “Leg”

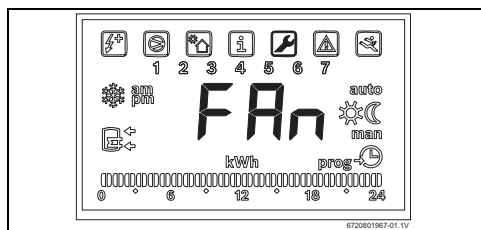
- ▶ Vyvolejte funkci “Leg” a stiskněte tlačítko “OK”.
- ▶ Displej zobrazuje blikající “man”.
- ▶ Stiskněte “+”, dokud se na displeji neobjeví “LStP”.
- ▶ Stiskněte “ok”.
- ▶ Aktuální program legionelly se zruší.



Ukončí se tím pouze aktuální program, týdenní opakování zůstane aktivní.

8.6.4 “Fan” - stupeň ventilátoru

Pomocí funkce “Fan” lze nastavit stupeň ventilátoru. Přístroj je z výrobního závodu nastaven na stupeň 1 (SP 1).



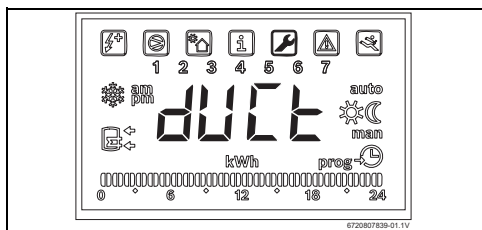
Obr. 39 Funkce “Fan”

Nastavení stupně ventilátoru

- ▶ Vyvolejte funkci "Fan" a stiskněte tlačítko "OK".
Displej zobrazuje ve výrobním závodě nastavený stupeň ventilátoru "SP 1".
- ▶ Tlačítka "+" nebo "-" nastavte stupeň ventilátoru.
 - "SP 1": snížit
 - "SP 2" zvýšit



Při 2. stupni ventilátoru se zvyšuje hladina hluku.

8.6.5 « Duct » - použití potrubí

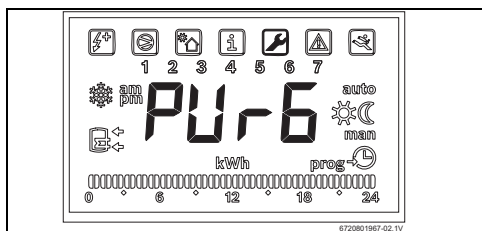
Obr. 40 « Duct » funkce

Zapnutí funkce « Duct »

- ▶ Zvolte « Duct » funkce a stiskněte tlačítko « OK ». Na displeji se zobrazí "dOFF".
- ▶ Stisknutím tlačítka « + » nebo « - » definujete využití potrubí:
 - « dOFF » : instalace bez potrubí
 - « dON » : instalace s potrubím
- ▶ Stiskněte tlačítko « OK ».

8.6.6 "Purg" - vypouštění

Pomocí funkce "Purg" lze ze systému vypustit vodu.



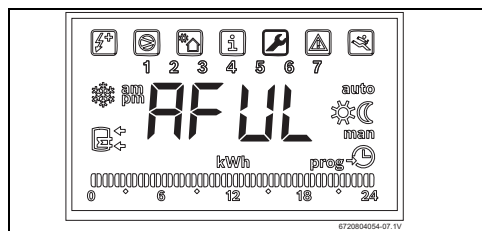
Obr. 41 Funkce "Purg"

Zapnutí funkce "Purg"

- ▶ Vyvolejte funkci "Purg" a stiskněte tlačítko "OK". Čerpadlo se zapne.
Na displeji se zobrazí, jak dlouho to potrvá do ukončení vypouštění (v minutách).
Po 5 minutách přejde přístroj do předtím zvoleného druhu provozu.

8.6.7 "Aful" automatická aktivace druhu provozu "Full"

Pomocí funkce "Aful" lze nastavovat spodní mezní hodnoty teploty vody v zásobníku a/nebo vzduchu, od kterých se automaticky zapne funkce "Full".



Obr. 42 Funkce "Aful"

"AAF" - hodnota teploty prostoru pro aktivaci druhu provozu "Full"

- ▶ Vyvolejte funkci "Aful" a stiskněte "OK". Displej zobrazuje "AAF" - teplotu prostoru.
- ▶ Stiskněte "OK".
- ▶ Tlačítka "+" a "-" zvolte teplotu vzduchu, od které dojde k automatické aktivaci "Full" a stiskněte "OK".



Hodnotu teploty vzduchu "AAF" lze nastavit mezi -10 °C a 15 °C.

"UAF" - teplota vody v zásobníku pro aktivaci druhu provozu "Full"

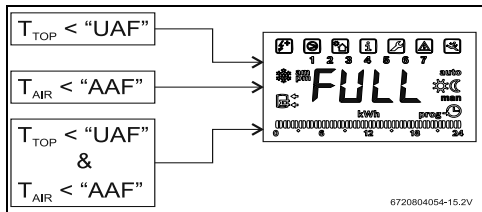
- ▶ Vyvolejte funkci "Aful" a stiskněte "OK". Displej zobrazuje "AAF".
- ▶ Stiskněte tlačítko "+" nebo "-", dokud se na displeji neobjeví "UAF".
- ▶ Stiskněte "OK". Displej zobrazuje "UAF" - teplotu vody v zásobníku.
- ▶ Pomocí tlačítek "+" a "-" nastavte, od jaké teploty v zásobníku se automaticky zapne druh provozu "Full" a stiskněte "OK".



Teplotu vody "UAF" v zásobníku lze nastavit mezi 20 °C a 60 °C.



Zvolit lze pouze "AAF" nebo "UAF".
Nastavíte-li "AAF" a "UAF", aktivuje se druh provozu "Full" jen tehdy, jsou-li současně splněny obě podmínky.



Obr. 43

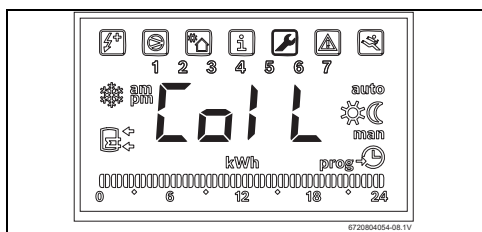
[T_{TOP}]obr. 3, [15]

[T_{AIR}]obr. 5, [1]

8.6.8 "Coil" - kompatibilita s pomocnými topnými systémy (solární, kotel, elektrický)



Funkci je možné zprovoznit po instalaci příslušenství 7 736 501 839 (viz návod k obsluze příslušenství).
Po instalaci tohoto příslušenství využívá systém připojené zdroje energie úsporné a k ohřevu vody používá nejehospodárnější a nejméně nákladný zdroj energie.
▶ Tuto funkci nezapínejte, není-li toto příslušenství instalováno.

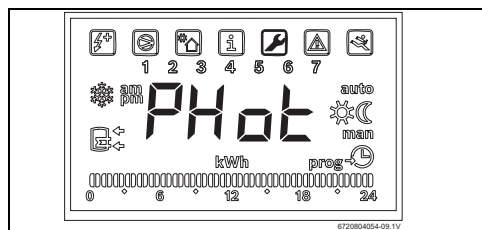


Obr. 44 Funkce "Coil"

8.6.9 "Phot" - kompatibilita s fotovoltaickým systémem



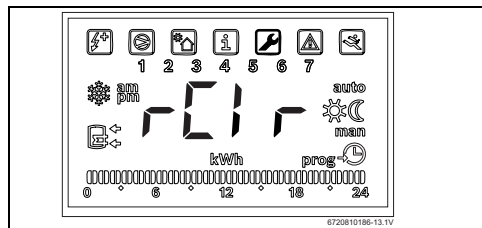
Funkci je možné zprovoznit po instalaci příslušenství 7 736 501 838 (viz návod k obsluze příslušenství).
Po instalaci tohoto příslušenství využívá systém připojené zdroje energie úsporné a k ohřevu vody používá nejehospodárnější a nejméně nákladný zdroj energie.
▶ Tuto funkci nezapínejte, není-li toto příslušenství instalováno.



Obr. 45 Funkce "Phot"

8.6.10 „Rcir“ - Cirkulační systém¹⁾

Funkce „Rcir“ umožňuje zobrazit přítomnost cirkulačního systému.



Obr. 46 Funkce „Rcir“

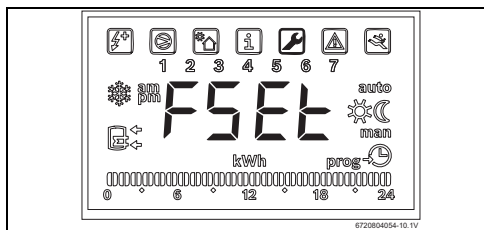
Zapnutí funkce „Rcir“

- ▶ Vyvolejte funkci „Rcir“ a stiskněte „OK“.
Displej zobrazuje „OFF“.
- ▶ Tlačítka „+“ a „-“ nastavte přítomnost cirkulačního systému:
 - « OFF » : Instalace bez cirkulačního systému
 - « ON » : Instalace s cirkulačním systémem
- ▶ Stiskněte « OK ».

1) K dispozici pouze pro verze SW HPAF0502 a HPAF0702

8.6.11 "Fset" - nastavení z výroby

Pomocí funkce "Fset" je opět možné obnovit tovární nastavení.



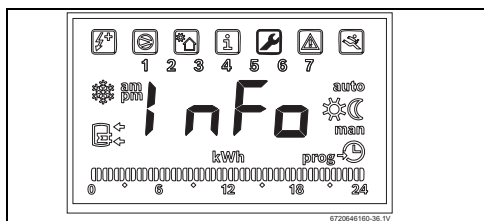
Obr. 47 Funkce "Fset"

Zapnutí funkce "Fset"

- ▶ Vyvolejte funkci "Fset" a stiskněte "OK".
Displej zobrazuje "Fset".
- ▶ Stiskněte "OK".
Po 10 sekundách se obnoví tovární nastavení
(→ kapitola 8.9).

8.7 Vedlejší menu "Info" - informace

Funkce "Info" umožňuje zobrazení celkové spotřeby za posledních 30 dnů.



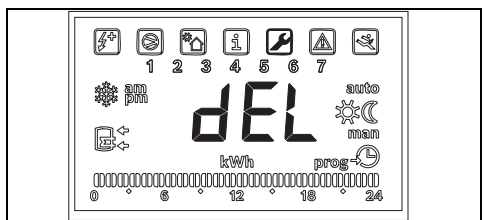
Obr. 48 Funkce "Info"

Zobrazení spotřeby

- ▶ Vyvolejte funkci "Info" a stiskněte "OK".
Na displeji se zobrazí celková spotřeba (v kWh).

Vynulování spotřeby

- Displej zobrazuje celkovou spotřebu.
- ▶ Stiskněte "-".
Displej zobrazuje blikající "del".



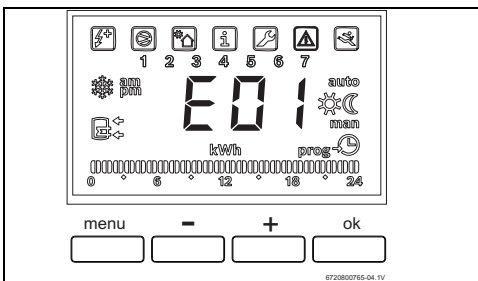
Obr. 49 Funkce "del"

Buderus

- ▶ Stiskněte "ok".
Počítadlo se vynuluje.

8.8 Diagnostika poruch

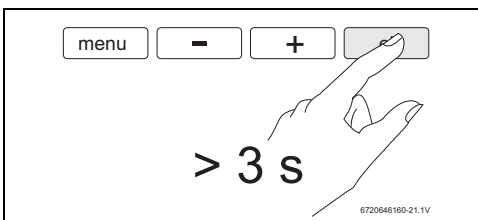
Přístroj je vybaven systémem pro diagnostiku poruch. Poruchy funkce se na displeji zobrazí formou poruchového kódu (→ tab. 11, str. 35) a symbolem poruchy (→ obr. 16, [6]). Přístroj je znovu připraven k provozu teprve po odstranění poruchy a opětovném uvedení do provozu. Přehled poruch najdete v kapitole 11.



Obr. 50 Zobrazení poruchy příslušným kódem

Vynulování poruchového hlášení

- ▶ Stiskněte tlačítko "ok" a podržte nejméně 3 sekundy.

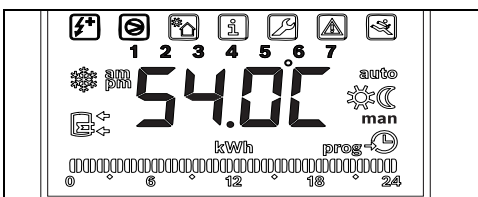


Obr. 51 Odblokování systému

8.9 Nastavení z výroby

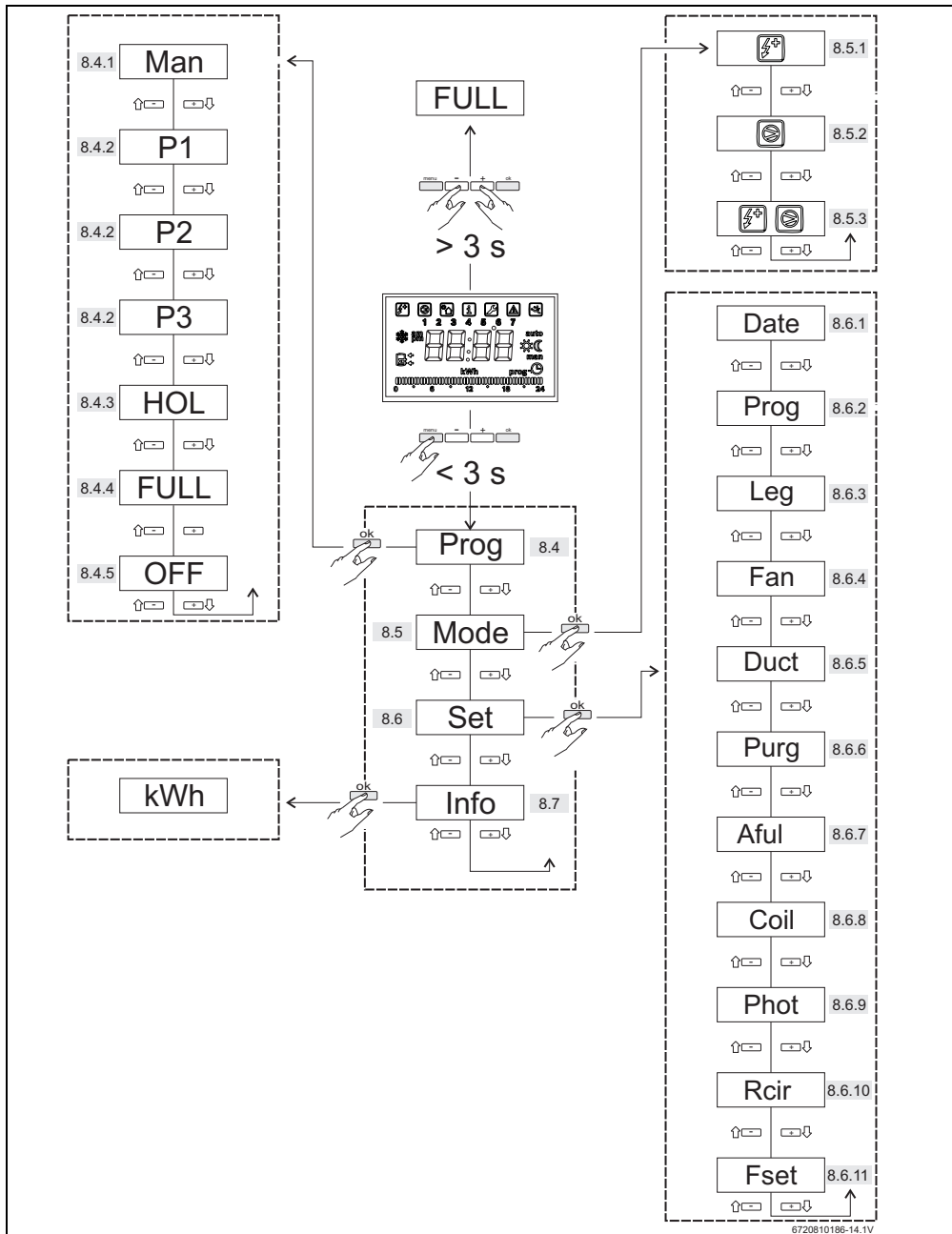
Po nastavení teplotních jednotek a času přebírá přístroj hodnoty nastavené ve výrobním závodě.

- Provoz vytápění: "Combi" (→ kapitola 8.5)
- Provoz: "manual" (→ kapitola 8.4.1)
- Zvolená teplota: 54 °C



Obr. 52 Výchozí menu

8.10 Přehled obsluhy



Obr. 53

9 Ochrana životního prostředí/recyklace

Ochrana životního prostředí je podniková zásada skupiny Bosch.

Kvalita výrobků, hospodárnost a ochrana životního prostředí jsou pro nás rovnocenné cíle. Splňujeme všechny zákony a předpisy týkající se ochrany životního prostředí.

Kvůli ochraně životního prostředí používáme při dodržení ekonomických aspektů nejmodernější technologie a nejlepší materiály.

Obaly

Obaly, které používáme, jsou v souladu s recyklačními systémy příslušných zemí zaručujícími jejich optimální opětovné využití. Všechny obalové materiály jsou neškodné pro životní prostředí a lze je znovu použít.

Staré zařízení

Stará zařízení obsahují hodnotné materiály, které lze znovu použít.

Jednotlivé díly se snadno demontují a plasty jsou označeny. Takto lze rozdílné konstrukční skupiny rozřadit a provést jejich recyklaci nebo likvidaci.

10 Údržba



NEBEZPEČÍ: Nebezpečí úrazu elektrickým proudem!

- Před započítím prací na elektrické části odpojte přístroj pomocí pojistky nebo jiného ochranného zařízení kompletně od napětí.



OZNÁMENÍ: Možnost poškození přístroje!

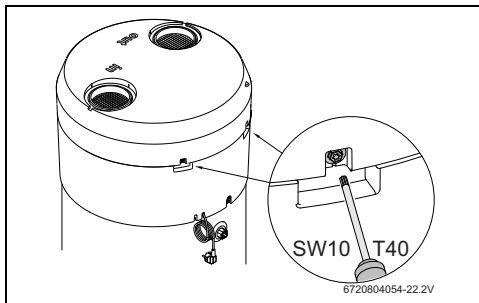
- Přívod vody neuzavírejte, dokud je přístroj v provozu.

10.1 Generální prohlídka

U přístroje pravidelně kontrolujte výskyt poruch.

- Přístroj a místo jeho instalace udržujte v čistotě.
- Zařízení pravidelně zbavujte prachu vlhkým hadrem. Takto lze včas odhalit a opravit netěsnosti.
- Pravidelně kontrolujte těsnost všech přípojek.

10.2 Sejmutí krytu



Obr. 54

10.3 Kontrola/výměna hořčičkové anody



Přístroj je díky interní hořčičkové anodě chráněn v zásobníku proti korozi.



OZNÁMENÍ: Možnost poškození přístroje!

Před uvedením přístroje do provozu je nutno instalovat hořčičkovou anodu.



OZNÁMENÍ: Možnost poškození přístroje!

Hořčičkovou anodu je nutné jednou za rok zkontrolovat a v případě potřeby vyměnit. Přístroje pracující bez této ochrany jsou vyloučeny ze záruky výrobce.

Vnitřní stěna zásobníku teplé vody je opatřena dvojitou smaltovou vrstvou. Vrstva je dimenzována na vodu běžné jakosti. Při použití agresivnější vody lze záruku uplatnit jen tehdy, byla-li učiněna dodatečná ochranná opatření (např. izolační oddělovací šroubení) a byla-li hořčičková anoda kontrolována častěji.

Kontrola ochranné anody:

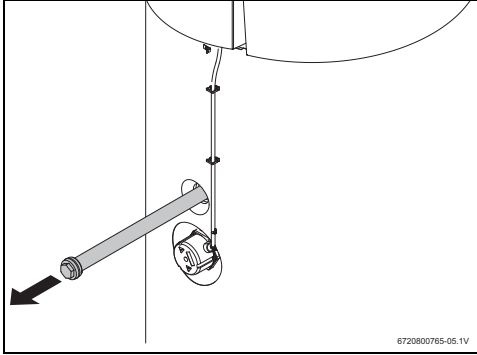
- Odpojte přístroj od elektrické sítě.
- Sejměte ochranné kryty.



VAROVÁNÍ: Nebezpečí opaření!

- Před demontáží hořčičkové anody vypusťte ze zásobníku asi 75 litrů vody.

- ▶ Odstraňte hořčikovou anodu.



Obr. 55 Kontrola stavu hořčikové anody

- ▶ Zkontrolujte stav hořčikové anody, popř. ji vyměňte.

10.4 Čištění

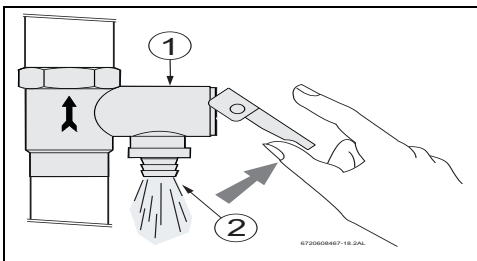
- ▶ Opařovač pravidelně kontrolujte a čistěte.
- ▶ Otvory pro nasávaný a vyfukovaný vzduch musejí zůstat volné a přístupné.
- ▶ Vzduchové mřížky, filtry a potrubí pravidelně kontrolujte a v případě potřeby vyčistěte.

10.5 Potrubí odvodu kondenzátu

- ▶ Povolte přípojku potrubí kondenzátu na odtoku kondenzátu.
- ▶ Zkontrolujte, zda odtok a/nebo potrubí nejsou znečištěny a případně je vyčistěte.
- ▶ Potrubí kondenzátu připojte opět na odtok kondenzátu.

10.6 Pojistný ventil

- ▶ Pojistný ventil alespoň jednou za měsíc manuálně otevřete (→ obr. 56), abyste zajistili jeho funkční způsobilost.



Obr. 56 Pojistný ventil

- [1] Pojistný ventil
[2] Odtok



UPOZORNĚNÍ: Nebezpečí opaření!

- ▶ Dbejte na to, aby voda vytékající z pojistného ventilu neohrozila ani osoby ani majetek.

10.7 Okruh chladiva



OZNÁMENÍ: Výstup chladiva!

- ▶ Opravy na okruhu chladiva (např. na kompresoru, kondenzátoru, opařovači, expanzní nádobě atd.) smí provádět pouze odborník s příslušným oprávněním.

10.8 Bezpečnostní omezovač teploty

Přístroj je vybaven automatickým pojistným zařízením. Stoupne-li teplota vody v zásobníku nad určitou mezní hodnotu, pojistné zařízení zásobník kvůli hrozícímu nebezpečí úrazu vypne.

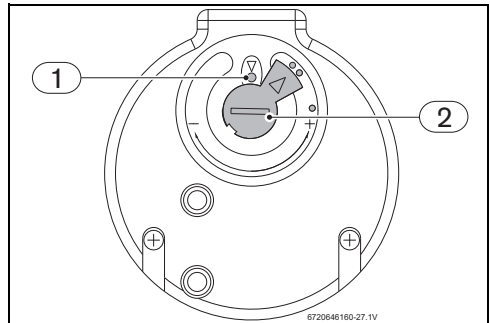


OZNÁMENÍ: Odblokování bezpečnostního omezovače teploty smí provádět pouze kvalifikovaný odborník!

Bezpečnostní omezovač teploty je nutno odblokovat manuálně, avšak teprve po odstranění příčiny poruchy.

Resetování bezpečnostního omezovače teploty

- ▶ Ochranný kryt vpředu sejměte (→ obr. 3, [24]).
- ▶ Odstraňte ochrannou hlavici elektrické topné vložky.
- ▶ Odrušovací tlačítko zatlačte až k dorazu (→ obr. 57, [1]).



Obr. 57 Regulátor teploty

- [1] Odrušovací tlačítko
[2] Nastavení teploty bezpečnostního omezovače teploty.



Po odrušení zajistěte, aby se regulátor teploty nacházel v poloze znázorněné v obr. 57. Nepoškodte uzavírací nátěr.

10.9 Vypuštění zásobníku



UPOZORNĚNÍ: Nebezpečí opaření!

Před otevřením pojistného ventilu zkontrolujte teplotu teplé vody v přístroji.

- ▶ Vyčkejte, dokud teplota vody neklesne natolik, aby nemohlo dojít k opaření nebo jiným škodám.

- ▶ Odpojte spotřebič od elektrické sítě.
- ▶ Uzavírací kohout vody na vstupu studené vody zavřete a otevřete některý kohout teplé vody.
- ▶ Otevřete kohout odtoku.

-nebo-

- ▶ Otevřete pojistný ventil.
- ▶ Vyčkejte, dokud z odtokového kohoutu pojistného ventilu nebude vytékat již žádná voda a dokud přístroj nebude úplně vypuštěný.

10.10 Menu “Service“



Toto menu slouží k podpoře servisního technika a jen ten je smí používat.

11 Displej

11.1 Poruchy zařízení, které se zobrazují na displeji

Montáž, údržbu a opravy smí provádět pouze odborná firma s příslušným oprávněním. V následující tabulce jsou uvedeny poruchové kódy a příslušná náprava.

Zobrazení	Popis	Odstranění
E01	Porucha čidla teploty nahoře v zásobníku	Přivolejte servisního technika s příslušným oprávněním.
E02	Porucha čidla teploty dole v zásobníku	Přivolejte servisního technika s příslušným oprávněním.
E03	Čidlo teploty nasávání vzduchu vadné	Přivolejte servisního technika s příslušným oprávněním.
E04	Teplota v zásobníku $\geq 80\text{ }^{\circ}\text{C}$	Trvá-li problém po stisku "OK" i nadále, přivolejte servisního technika s příslušným oprávněním.
E05	Čidlo teploty NTC (lamely odpařovače) vadné	Přivolejte servisního technika s příslušným oprávněním.
E06	Nastavovací tlačítka byla držena stisknutá déle než 30 sekund	Tlačítka uvolněte
E07	Čidlo teploty NTC topná spirála vadná (příslušenství 7 736 501 839) Příslušenství 7 736 501 839 vůbec (nebo nesprávně) instalováno	Přivolejte servisního technika s příslušným oprávněním.
E08	Čidlo teploty NTC uprostřed zásobníku vadné (příslušenství 7 736 501 839) Příslušenství 7 736 501 839 vůbec (nebo nesprávně) instalováno	Přivolejte servisního technika s příslušným oprávněním.
E09 ¹⁾	Systém nesprávně vypuštěn Nedostatek vody (> 12 h) Porucha čerpadla	Přivolejte servisního technika s příslušným oprávněním. Vynulujte poruchu. Přivolejte servisního technika s příslušným oprávněním.
E10	Elektrický odpor vadný Bezpečnostní omezovač teploty vadný Teplota bezpečnostního omezovače teploty je nastavena na nižší hodnotu než přístroj	Přivolejte servisního technika s příslušným oprávněním.
E11 ¹⁾	Porucha ventilátoru Tlaková ztráta v potrubích Netěsná místa v okruhu chladiwa Porucha kompresoru Expanzní ventil vadný Sušící filtr vadný	Přivolejte servisního technika s příslušným oprávněním.

Tab. 11 Poruchové kódy

- 1) Během této chyby zůstává elektrický topný odpor připojený, aby v zásobníku byla zajištěna teplota vody $40\text{ }^{\circ}\text{C}$. K dispozici pouze pro verze SW HPAF0502 a HPAF0702.

11.2 Zobrazení na displeji

Zobrazení	Popis	Poznámka
HOT	Teplota přiváděného vzduchu $\geq 35\text{ }^{\circ}\text{C}$	Automatické vypnutí v režimu "Teplné čerpadlo", pohybuje-li se teplota nasávaného vzduchu pod $-10\text{ }^{\circ}\text{C}$ nebo nad $35\text{ }^{\circ}\text{C}$. Všeobecné provozní podmínky jsou kontrolovány každou hodinu.
COLD	Teplota přiváděného vzduchu $\leq -10\text{ }^{\circ}\text{C}$	

Tab. 12 Zobrazení na displeji



6720805183

Bosch Termotechnika s.r.o.
Obchodní divize Buderus
Průmyslová 372/1
108 00 Praha 10

Tel.: (+420) 272 191 111
Fax: (+420) 272 700 618

info@buderus.cz
www.buderus.cz

Buderus