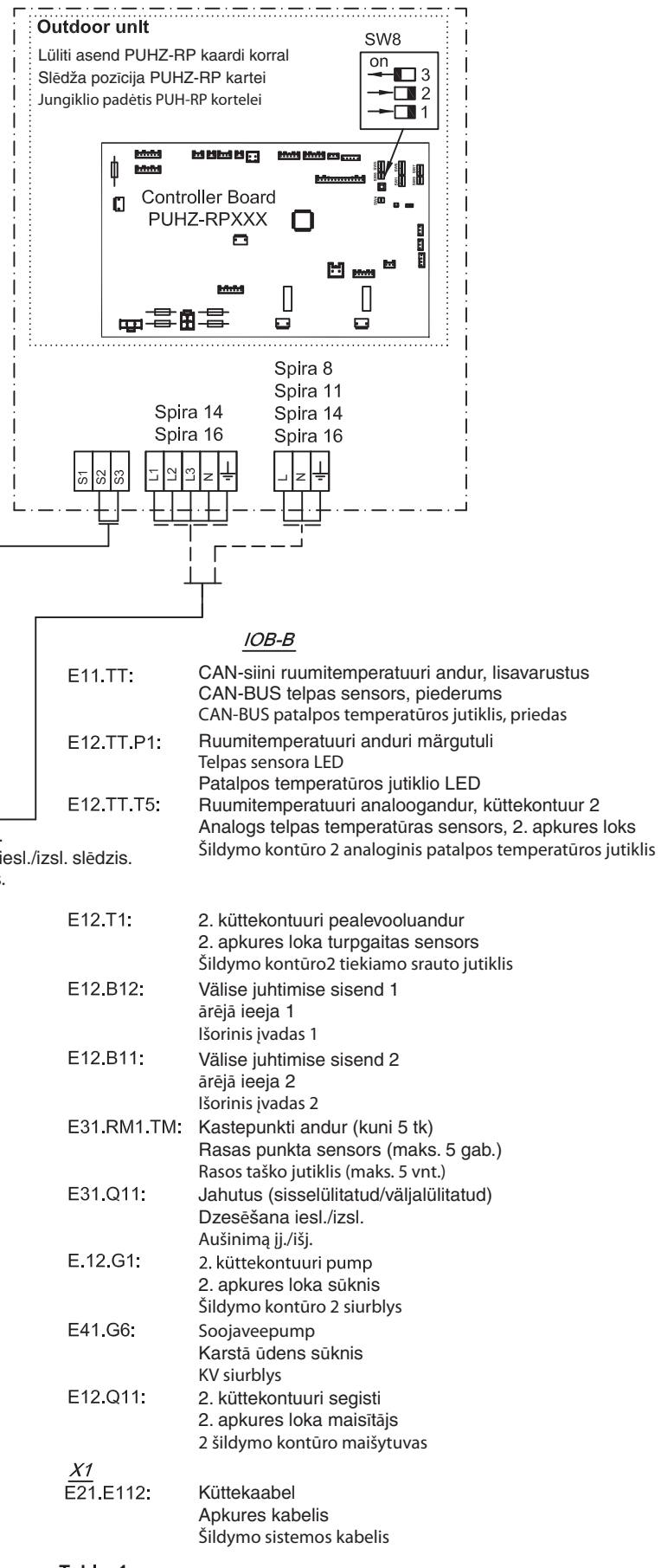


- IOB-A**
- E21.B11: Vāīlīe jūhtīmīsdīe sīsdēnd 1 ārējā īeējā 1  
Īsōrīnīdī jvādās 1
  - E21.B12: Vāīlīe jūhtīmīsdīe sīsdēnd 2 ārējā īeējā 2  
Īsōrīnīdī jvādās 2
  - E31.RM1.TM1: Kastēpūnkīdī andūr (kūnī 5 tk)  
Rāsās pūnkīdī sēnsōrs (māks. 5 gab.)  
Rāsōs tāškō jūtkīlīdī (māks. 5 vnt.)
  - E11.T1: Pēalēvoolū andūr  
Turpgāītās sēnsōrs  
Tīekīamō srautō jūtkīlīdī
  - E10.T2: Vāīlīstēmpērātūrāī andūr  
Ārējās tēmpērātūrās sēnsōrs  
Lāukō tēmpērātūrōs jūtkīlīdī
  - E41.T3: Sōojā vēe tēmpērātūrāī andūr  
Karštā ūdēns tēmpērātūrās sēnsōrs  
Karštō vāndēns tēmpērātūrōs jūtkīlīdī
  - E11.TT.T5: Rūmītēmpērātūrāī ānālōgō andūr  
Ānālōgs tēlpās tēmpērātūrās sēnsōrs  
Ānālōgīnīdī pātālpos tēmpērātūrōs jūtkīlīdī
  - E11.TT.P1: Rūmītēmpērātūrāī andūrī mārgūtūlī  
Tēlpās tēmpērātūrās sēnsōrā LED  
Pātālpos tēmpērātūrōs jūtkīlīdī LED
  - E21.Q21: Kolmēsūnāvēntūīlī  
Trīsīvīrīzīdīnū vārīstī  
3-eīgīs vōžtūvās
  - E11.G1: Kūttēkōntūrāī pūmp  
Apkūrēs lōkā sūknīdī  
Šīldīyō kōntūrō sīurbīlydī

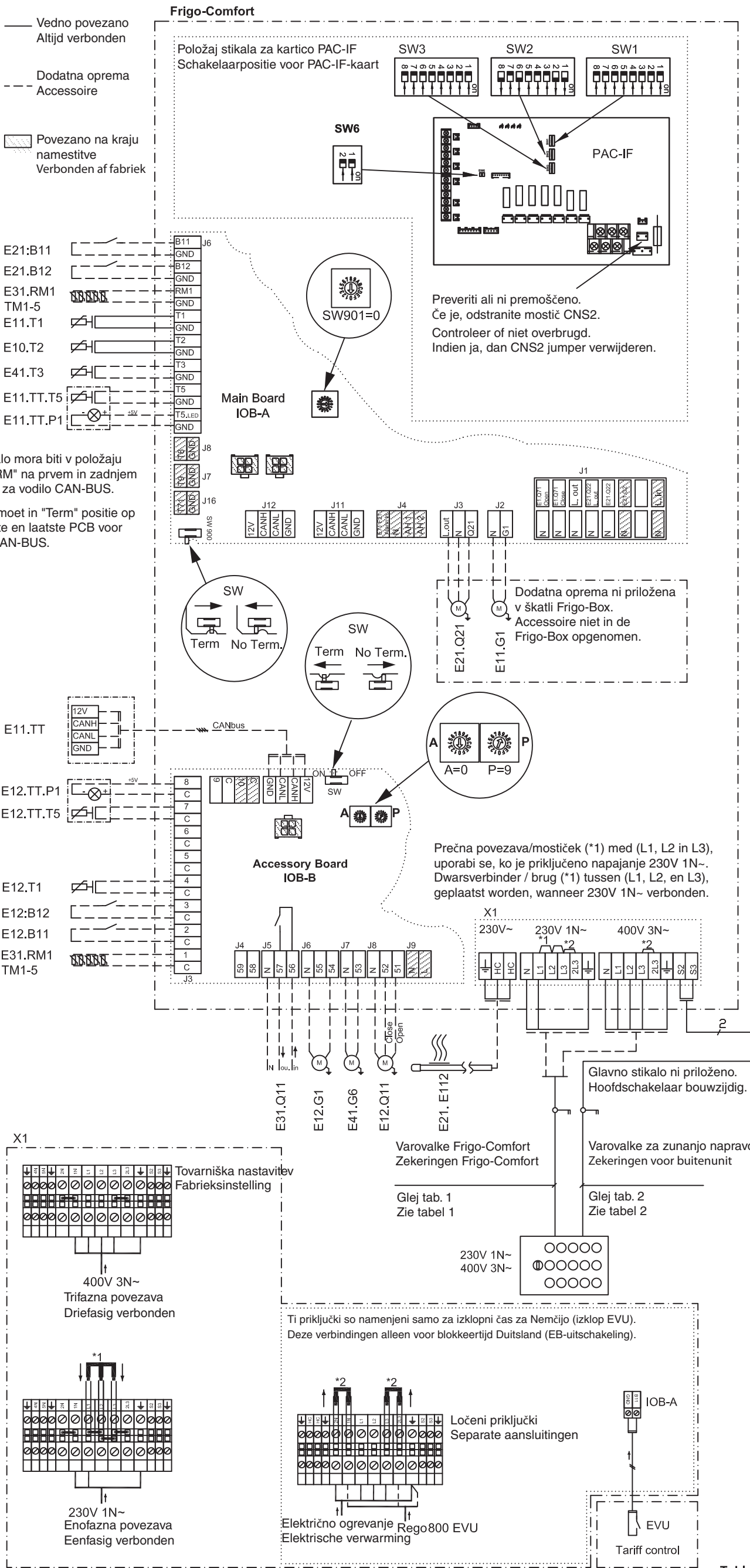


**Table 2**

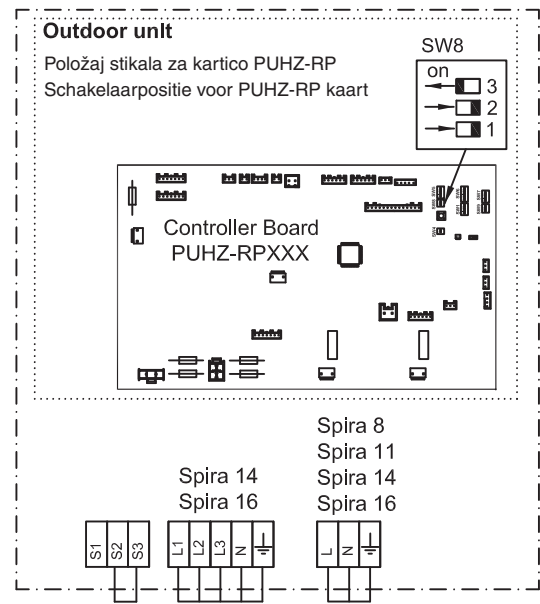
Vāīlīssēadmē mōdēl Ārējās īerīdīes mōdēlīdī Īsōrīnīdī pīrīetāsī mōdēlīdī	Spirā 8 ODU 7,5	Spirā 11 ODU 10	Spirā 14 s ODU 11 s	Spirā 14 t ODU 11 t	Spirā 16 s ODU 12 s	Spirā 16 s ODU 12 t
Elektrītoīdē	1N~ 50 Hz	1N~ 50 Hz	1N~ 50 Hz	3N~ 50 Hz	1N~ 50 Hz	3N~ 50 Hz
Strāvās pādēvē	~230V	~230V	~230V	~400V	~230V	~400V
Elektros tīekīmās						
Voolūtūgēvūdī						
Strāvās stīpīrūmūdī	25 A	32 A	32A	16 A	40A	16 A
Srovēs stīpīrūmās						

**Table 1**

Mōdēl Frīgō-Comfōrt Frīgō-Comfōrt mōdēlīdī "Frīgō-Comfōrt" mōdēlīdī	8/16 (9kW)	8/16 (9kW)
Elektrītoīdē	1N~ 50 Hz	3N~ 50 Hz
Strāvās pādēvē	~230V	~400V
Elektros tīekīmās		
Voolūtūgēvūdī		
Strāvās stīpīrūmūdī	45 A	16A
Srovēs stīpīrūmās		



- IOB-A**
- E21.B11: Zunanji vhod 1  
Externe ingang 1
  - E21.B12: Zunanji vhod 2  
Externe ingang 2
  - E31.RM1.TM1: Tipalo rosišča (najv. 5 kosov)  
Dauwpuntsensor (max. 5 stuks)
  - E11.T1: tipalo predtoka  
Aanvoersensor
  - E10.T2: zunanje tipalo  
Buitensensor
  - E41.T3: Tipalo temperature sanitarne vode  
Warmwatertemperatuursensor
  - E11.TT.T5: Analogno tipalo sobne temperature  
Analoge kamertemperatuursensor
  - E11.TT.P1: LED tipala sobne temperature  
LED kamertemperatuursensor
  - E21.Q21: 3-potni ventil  
3-wegklep
  - E11.G1: Obtočna črpalka ogrevalnega kroga  
CV-pomp



- IOB-B**
- E11.TT: Sobno tipalo vodila CAN-BUS, dodatna oprema  
CAN-BUS kamersensor, accessoire
  - E12.TT.P1: LED sobnega tipala  
LED kamersensor
  - E12.TT.T5: Analogno tipalo sobne temperature, ogrevalni krog 2  
Analoge kamertemperatuursensor, cv-circuit 2
  - E12.T1: Tipalo temperature predtoka ogrevalnega kroga 2  
Aanvoersensor cv-circuit 2
  - E12.B12: Zunanji vhod 1  
Externe ingang 1
  - E12.B11: Zunanji vhod 2  
Externe ingang 2
  - E31.RM1.TM: Tipalo rosišča (najv. 5 kosov)  
Dauwpuntsensor (max. 5 stuks)
  - E31.Q11: Vklon/izklop hlajenja  
Koelen aan/uit
  - E.12.G1: Črpalka ogrevalnega kroga 2  
Pomp cv-circuit 2
  - E41.G6: Črpalka za toplo vodo  
Pomp warmwater
  - E12.Q11: Mešalna enota ogrevalnega kroga 2  
Mengermodule cv-circuit 2
  - X1  
E21.E112: ogrevalni kabel  
Verwarmingskabel

**Table 2**

Zunanja naprava, model Buitenunit model	Spira 8 ODU 7,5	Spira 11 ODU 10	Spira 14 s ODU 11 s	Spira 14 t ODU 11 t	Spira 16 s ODU 12 s	Spira 16 s ODU 12 t
Električno napajanje Stroomvoorziening	1N~ 50 Hz ~230V	1N~ 50 Hz ~230V	1N~ 50 Hz ~230V	3N~ 50 Hz ~400V	1N~ 50 Hz ~230V	3N~ 50 Hz ~400V
Tok Stroomsterkte	25 A	32 A	32A	16 A	40A	16 A

**Table 1**

Model Frigo-Comfort Frigo-Comfort model	8/16 (9kW)	8/16 (9kW)
Električno napajanje Stroomvoorziening	1N~ 50 Hz ~230V	3N~ 50 Hz ~400V
Tok Stroomsterkte	45 A	16A