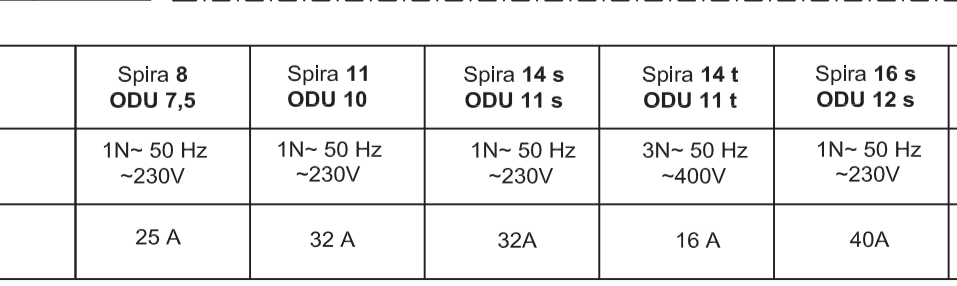
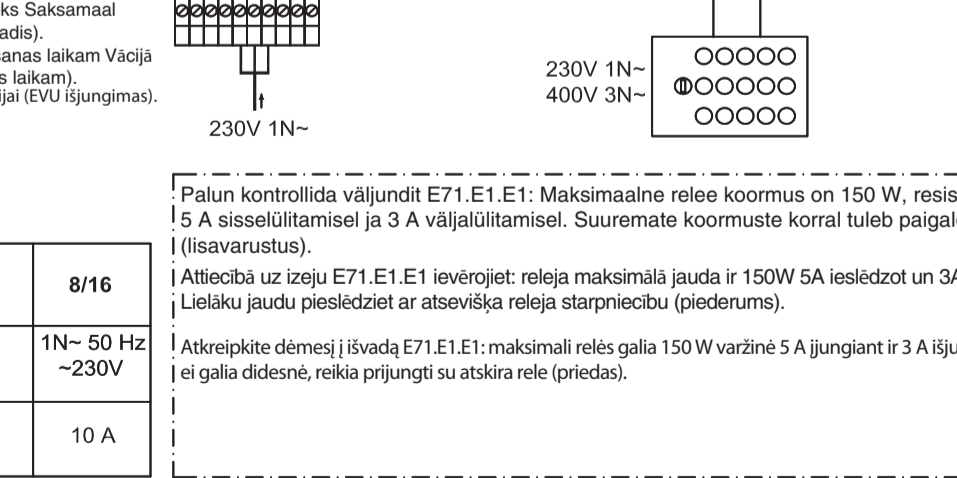
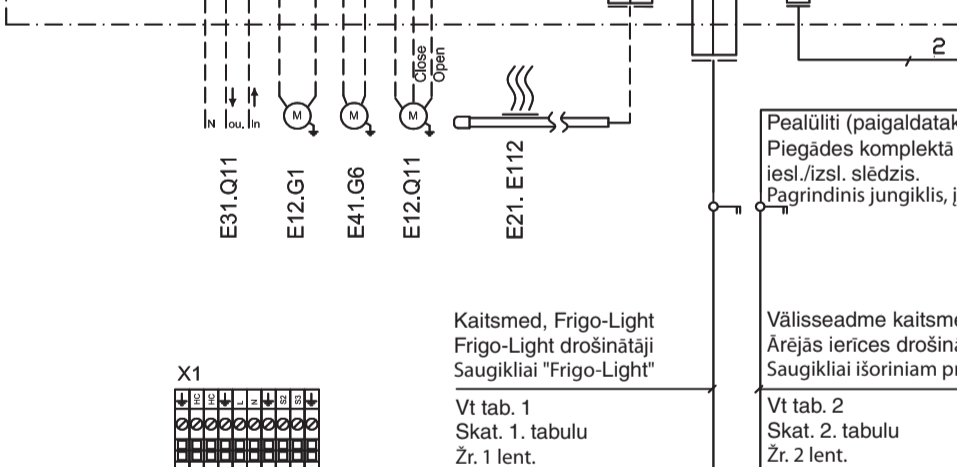
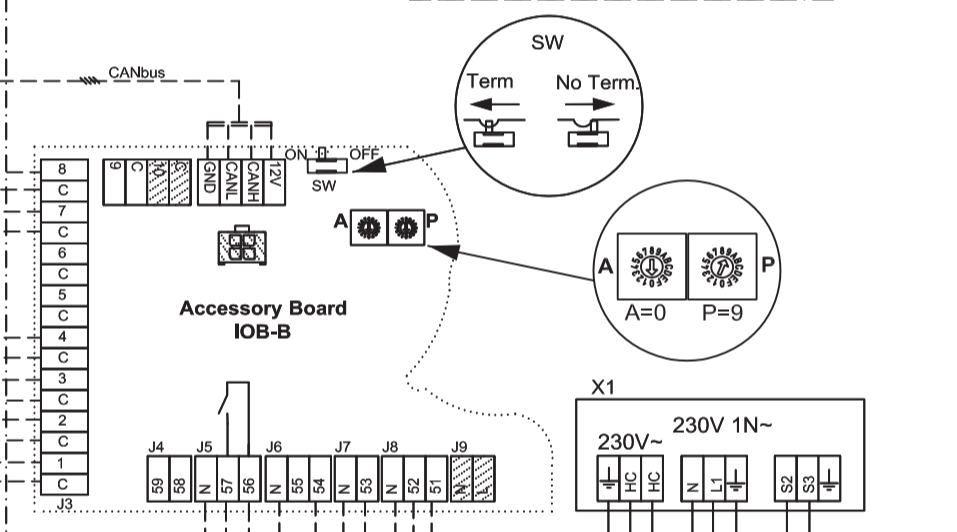
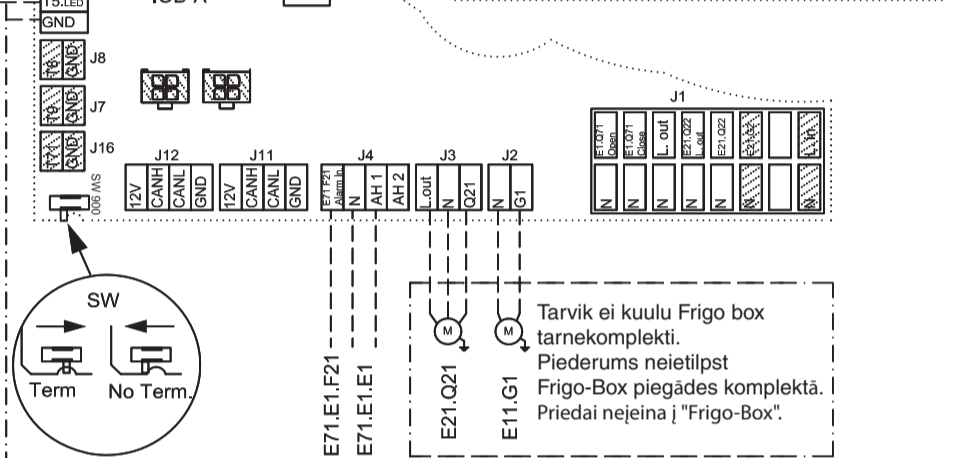
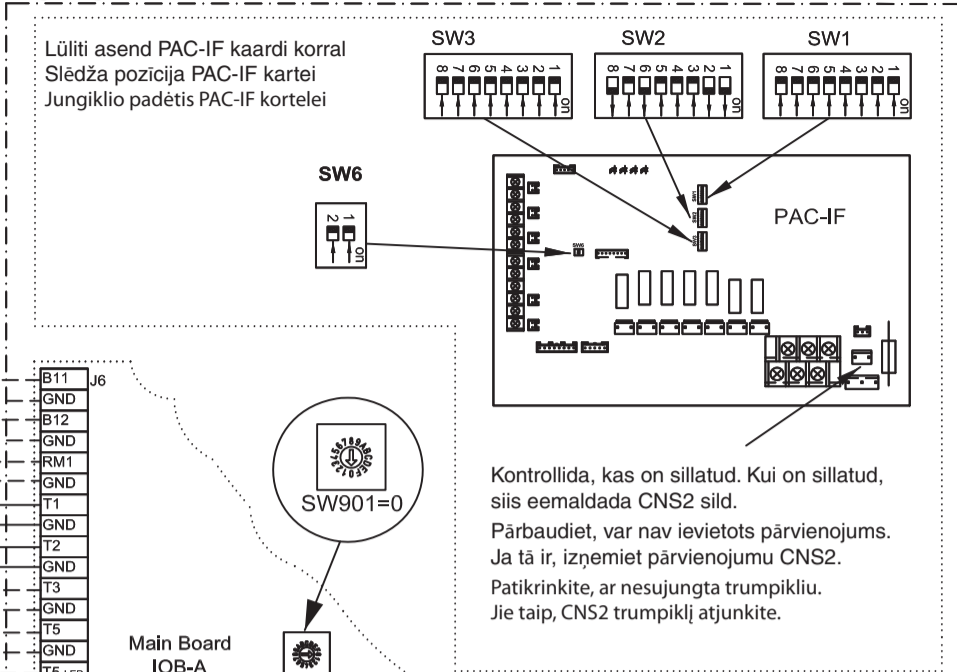


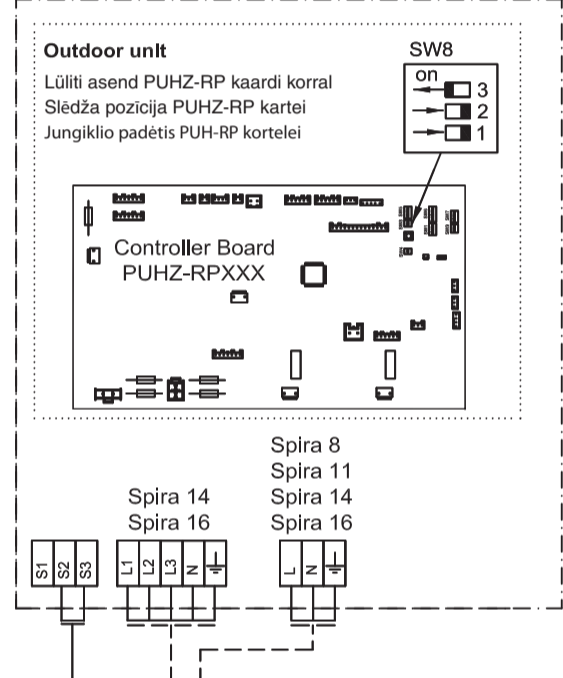
- Alati ühendatud
Vienmēr savienots
Visada sujungta
- - - Lisavarustus
Piederums
Papildomas ierangs
dalis
- ▨ Tehases ühendatud
Savienots piegādes
stāvoklī no rūpnīcas
Sujungta gamykloje

Frigo-Light



IOB-A

- E21.B11: Vālisē juhtimise sisend 1
ārējā ieeja 1
Išorinis jvadas 1
- E21.B12: Vālisē juhtimise sisend 2
ārējā ieeja 2
Išorinis jvadas 2
- E31.RM1.TM1: Kastepunkti andur (kuni 5 tk)
Rasas punkta sensors (maks. 5 gab.)
Rasos taško jutiklis (maks. 5 vnt.)
- E11.T1: Pealevoolu andur
Turpgaitas sensors
Tiekiamo srauto jutiklis
- E10.T2: Vālistemperatuuri andur
Ārējās temperatūras sensors
Lauko temperatūros jutiklis
- E41.T3: Sooja vee temperatuuriandur
Karstā ūdens temperatūras sensors
Karšto vandens temperatūros jutiklis
- E11.TT.T5: Ruumitemperatuuri analoogandur
Analogis telpas temperatūras sensors
Analoginis patalpos temperatūros jutiklis
- E11.TT.P1: Ruumitemperatuuri anduri mērgutuli
Telpas temperatūras sensora LED
Patalpos temperatūros jutiklio LED
- E71.E1.F21: Lisakūtteseadme hoiatusmārg uanne (~230V input)
Papildu sīlditāja signalizācija (~230V i nput)
Papildomo šīldytuvo pavojaus signalas (~230V input)
- E71.E1.E1: Lisakūtteseadme kāivītamīne (katel/elektrikūtteeheha) (~230V output)
Papildu sīlditāja ieslēgšanās (apkures katls/ el. sīlditājs) (~230V output)
Papildomo šīldytuvo paleidīmas (šīldymo katīlas / el. šīldytuvas) (~230V output)
- E21.Q21: Kolmesuunaventiil
Trīsvirzienu vārsts
3-eigis vožtuvas
- E11.G1: Kūtteeontuuri pump
Apkures loka sūkns
Šīldymo kontūro siurblys



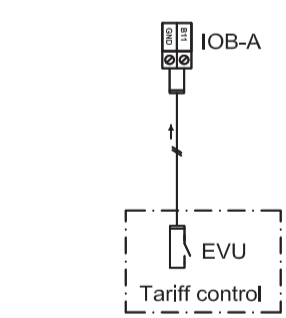
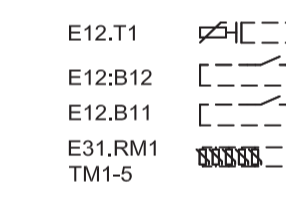
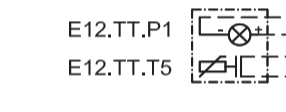
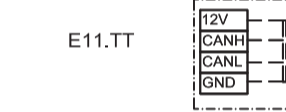
IOB-B

- E11.TT: CAN-siini ruumitemperatuuri andur, lisavarustus
CAN-BUS telpas sensors, piederums
CAN-BUS patalpos temperatūros jutiklis, priedas
- E12.TT.P1: Ruumitemperatuuri anduri mērgutuli
Telpas sensora LED
Patalpos temperatūros jutiklio LED
- E.12.TT.T5: Ruumitemperatuuri analoogandur, kūtteeontuuri 2
Analogis telpas temperatūras sensors, 2. apkures loks
Šīldymo kontūro 2 analoginis patalpos temperatūros jutiklis
- E12.T1: 2. kūtteeontuuri pealevooluandur
2. apkures loka turpgaitas sensors
Šīldymo kontūro2 tiekiamo srauto jutiklis
- E.12.B12: Vālisē juhtimise sisend 1
ārējā ieeja 1
Išorinis jvadas 1
- E.12.B11: Vālisē juhtimise sisend 2
ārējā ieeja 2
Išorinis jvadas 2
- E31.RM1.TM: Kastepunkti andur (kuni 5 tk)
Rasas punkta sensors (maks. 5 gab.)
Rasos taško jutiklis (maks. 5 vnt.)
- E31.Q11: Jahutus (sīsselūlitatud/vāljāļūlitatud)
Dzesēšana iesl./izsl.
Aušinimā jī./iīj.
- E.12.G1: 2. kūtteeontuuri pump
2. apkures loka sūkns
Šīldymo kontūro 2 siurblys
- E41.G6: Soojaveepump
Karstā ūdens sūkns
KV siurblys
- E12.Q11: 2. kūtteeontuuri segīsti
2. apkures loka maisītājs
2 šīldymo kontūro maišītuvas

CAN-siini esimesel ja viimasel trūkplaadil peab SW olema asendis "Term".

SW pie CAN-BUS pirmā un pēdējā PCB jābūt pozīcijā "Term".

SW turi būtī padētyje "Term" pirmajame ir paskutiniame PCB, skirtame CAN-BUS magistralei.



Need ühendused on ainult seisujaja jaoks Saksamaal (energiavarustusevõtte väljalūlitusseadis). Šie savienojumi ir paredzēti tikai bloķēšanas laikam Vācijā (energoapgādes uzņēmuma bloķēšanas laikam). Šios jungtys tik uzbloķavimo laikui Vokietijai (EVU išjungimas).

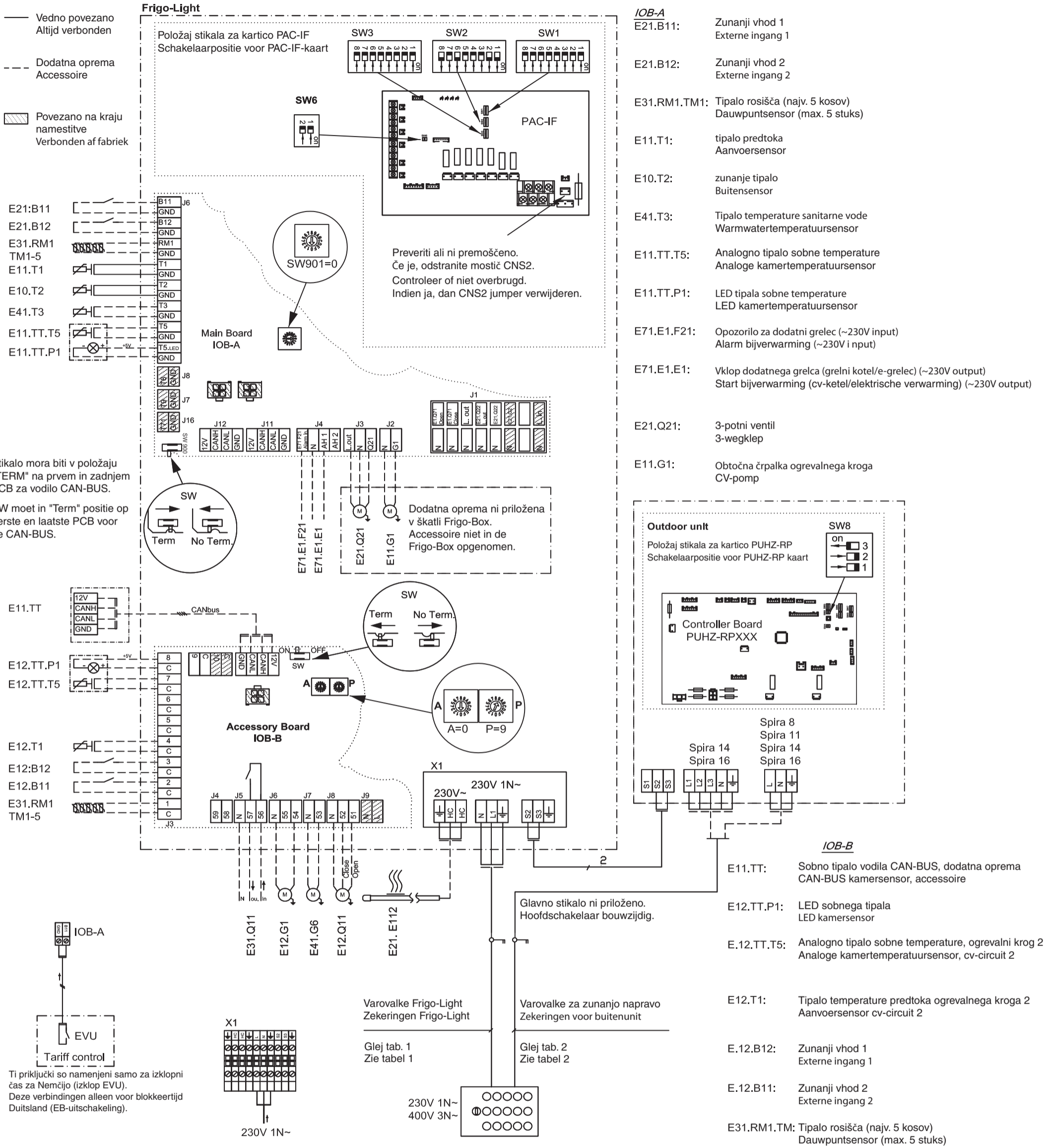
Table 1

Mudel Frigo-Light Frigo-Light modelis "Frigo-Light" modelis	8/16
Elektrītoide Strāvas padeve Elektros tiekīmas	1N~ 50 Hz ~230V
Voolutugevus Strāvas stiprums Srovēs stiprumas	10 A

Table 2

Vālisseeadme mudel Ārējs ierices modelis Išorinio prietaiso modelis	Spira 8 ODU 7,5	Spira 11 ODU 10	Spira 14 s ODU 11 s	Spira 14 t ODU 11 t	Spira 16 s ODU 12 s	Spira 16 t ODU 12 t
Elektrītoide Strāvas padeve Elektros tiekīmas	1N~ 50 Hz ~230V	1N~ 50 Hz ~230V	1N~ 50 Hz ~230V	3N~ 50 Hz ~400V	1N~ 50 Hz ~230V	3N~ 50 Hz ~400V
Voolutugevus Strāvas stiprums Srovēs stiprumas	25 A	32 A	32A	16 A	40A	16 A

Palun kontrollīda vāljundit E71.E1.E1: Maksimāalne releē koormus on 150 W, resīstīivne, 5 A sīsselūlitamīsel ja 3 A vāljāļūlitamīsel. Suuremate koormuste korral tuleb paigaldada eraldi releē (lisavarustus).
Attiēcībā uz izeju E71.E1.E1 ievērojiet: releja maksimālā jauda ir 150W 5A ieslēdzot un 3A izslēdzot. Lielāku jaudu pieslēdziet ar atsevišķa releja starpniecību (piederums).
Atkreipkite dēmes j īsvādā E71.E1.E1: maksimāli relēs galīa 150 W varīznē 5 A jūngiant ir 3 A išjungiant. J ei galīa dīdesnē, reikīa prijūngtī su atskīra releē (pīedas).



- IOB-A**
- E21.B11: Zunanji vhod 1
Externe ingang 1
 - E21.B12: Zunanji vhod 2
Externe ingang 2
 - E31.RM1.TM1: Tipalo rosišča (najv. 5 kosov)
Dauwpuntsensor (max. 5 stuks)
 - E11.T1: tipalo predtoka
Aanvoersensor
 - E10.T2: zunanje tipalo
Buitensensor
 - E41.T3: Tipalo temperature sanitarne vode
Warmwatertempatuursensor
 - E11.TT.T5: Analogno tipalo sobne temperature
Analoge kamertempatuursensor
 - E11.TT.P1: LED tipala sobne temperature
LED kamertempatuursensor
 - E71.E1.F21: Opozorilo za dodatni grelec (~230V input)
Alarm bijverwarming (~230V i nput)
 - E71.E1.E1: Vklp dodatnega grelca (grelni kotel/e-grelec) (~230V output)
Start bijverwarming (cv-kotel/elektrische verwarming) (~230V output)
 - E21.Q21: 3-potni ventil
3-wegklep
 - E11.G1: Obtočna črpalka ogrevalnega kroga
CV-pomp

- IOB-B**
- E11.TT: Sobno tipalo vodila CAN-BUS, dodatna oprema
CAN-BUS kamersensor, accessoire
 - E12.TT.P1: LED sobnega tipala
LED kamersensor
 - E.12.TT.T5: Analogno tipalo sobne temperature, ogrevalni krog 2
Analoge kamertempatuursensor, cv-circuit 2
 - E12.T1: Tipalo temperature predtoka ogrevalnega kroga 2
Aanvoersensor cv-circuit 2
 - E.12.B12: Zunanji vhod 1
Externe ingang 1
 - E.12.B11: Zunanji vhod 2
Externe ingang 2
 - E31.RM1.TM: Tipalo rosišča (najv. 5 kosov)
Dauwpuntsensor (max. 5 stuks)
 - E31.Q11: Vklp/izklop hlajenja
Koelen aan/uit
 - E.12.G1: Črpalka ogrevalnega kroga 2
Pomp cv-circuit 2
 - E41.G6: Črpalka za toplo vodo
Pomp warmwater
 - E12.Q11: Mešalna enota ogrevalnega kroga 2
Mengermodule cv-circuit 2

Table 1

Model Frigo-Light Frigo-Light model	8/16
Električno napajanje Stroomvoorziening	1N~ 50 Hz ~230V
Tok Stroomsterkte	10 A

Za izhod E71.E1.E1 prosimo upoštevajte naslednje: največja moč releja uporabnostno je 150 W s 5 A pri vklopu in 3 A pri izklopu. Večje moči toka je treba priključiti z ločnim relejem (dodatna oprema).

Let op voor de uitgang E71.E1.E1: maximale relaisvermogen is 150 W ohms 5 A bij inschakelen en 3 A bij uitschakelen. Grotere vermogens moeten met een afzonderlijk relais worden aangesloten (accessoires).

Table 2

Zunanja naprava, model Buitenunit model	Spira 8 ODU 7,5	Spira 11 ODU 10	Spira 14 s ODU 11 s	Spira 14 t ODU 11 t	Spira 16 s ODU 12 s	Spira 16 t ODU 12 t
Električno napajanje Stroomvoorziening	1N~ 50 Hz ~230V	1N~ 50 Hz ~230V	1N~ 50 Hz ~230V	3N~ 50 Hz ~400V	1N~ 50 Hz ~230V	3N~ 50 Hz ~400V
Tok Stroomsterkte	25 A	32 A	32A	16 A	40A	16 A

X1
E21.E112: ogrevalni kabel
Verwarmingkabel