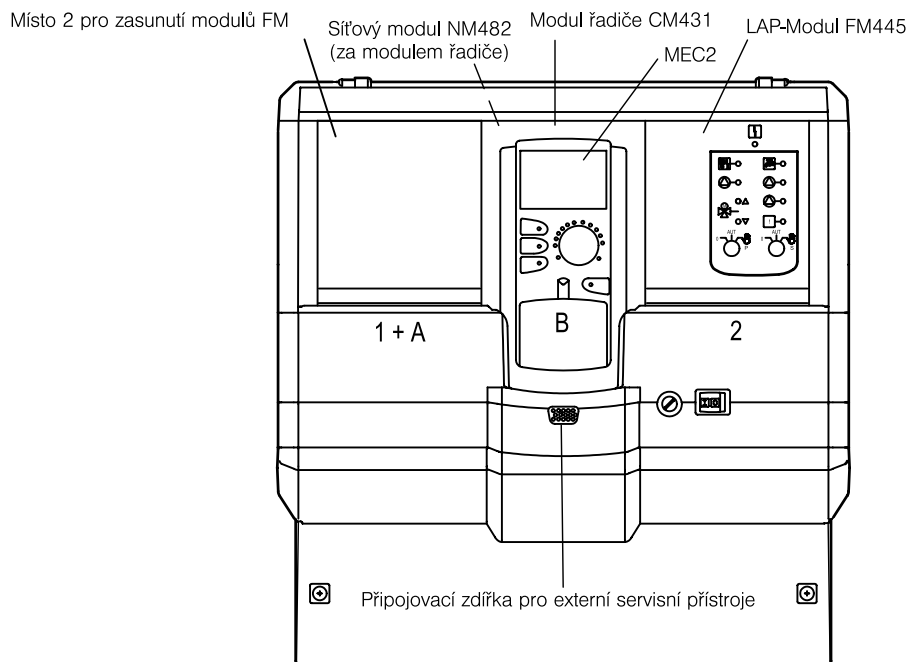


**Poznámka!**

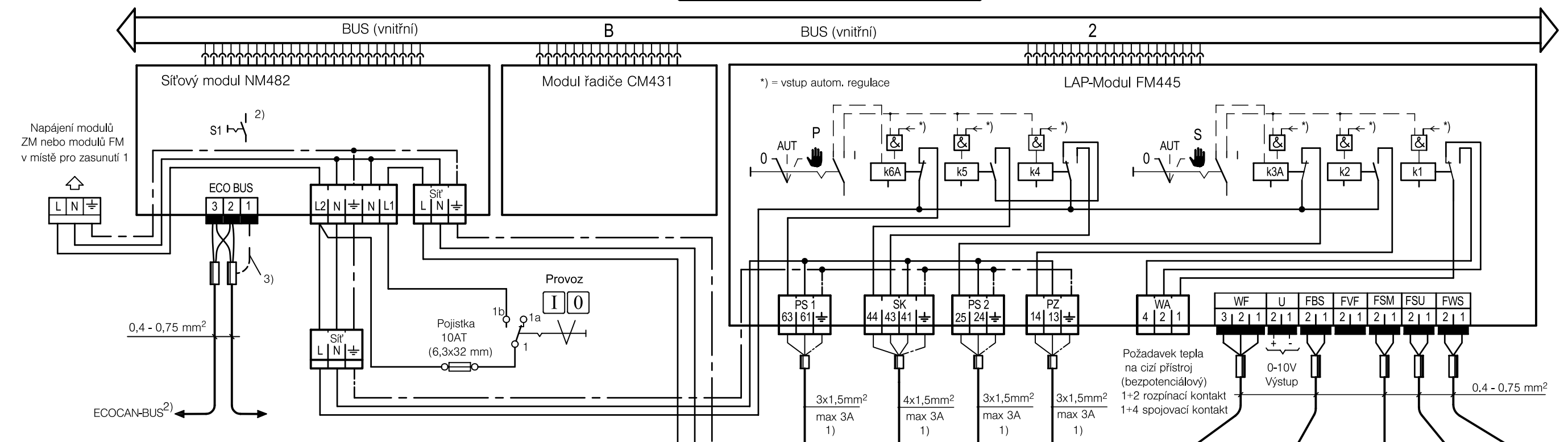
Instalace, jištění, hlavní vypínač, bezpečnostní vypínač a ochranná opatření podle místních předpisů.  
Pozor! Ochranný vodič ge/gn (žlutý/zelený) nesmí být použit jako řídicí vodič.

- 1) Celkový proud nesmí překročit hodnotu 10A.  
Doporučená připojovací vedení v kabelovém kanálu H05VV-F3G 1,0 mm<sup>2</sup> event. H05VV-F4G 1,0 mm<sup>2</sup>.
- 2) Při připojení více komponent sběrnice ECOCAN-BUS je třeba spínače S1 uzavřít, a to na obou krajních účastnících sběrnice ECOCAN-Bus.
- 3) Stínění není u standardních aplikací zapotřebí. (Stínění připojit pouze jednostranně.)



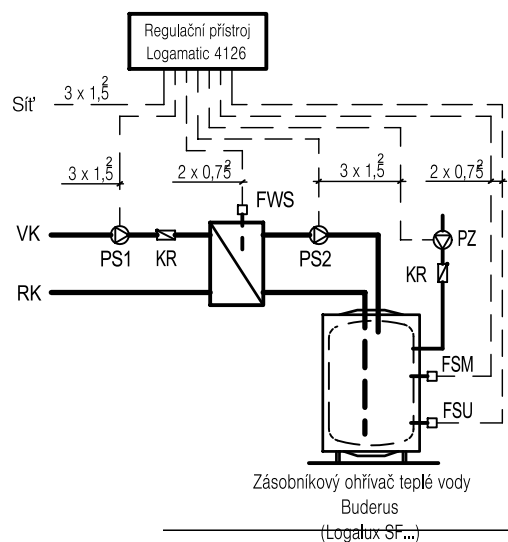
**Zapínací reléové stavy**

Primární okruh			Sekundární okruh		
Poloha spínače	(PS 1) k6A	(SK) k5 k4	(PS 2) k3A	(PZ) k2	WA k1
0					
AUT	Regulační režim	Regulační režim chladněji	Regulační režim	Regulační režim	Regulační režim
Hand P					



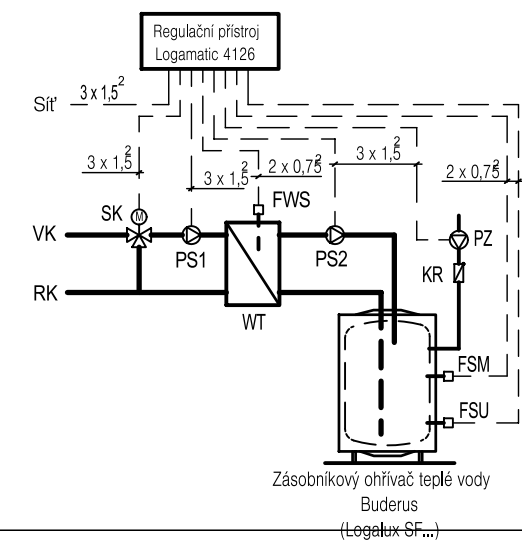
**Příklad zařízení**

Regulace teploty primárního okruhu prostřednictvím taktování čerpadla



**Příklad zařízení**

Regulace teploty primárního okruhu prostřednictvím regulačního členu (směšovač)



L N PE /  $\perp$   
Síť  
230V 50Hz~  
max. příp. jištění 10AT

- Nabíjecí čerpadlo zásobníku primárního okruhu (PS 1)
  - Regulační člen primárního okruhu doba chodu 2 min. (SK)
  - Nabíjecí čerpadlo zásobníku sekundárního okruhu (PS 2)
  - Cirkulační čerpadlo (PZ)
  - Volitelná funkce (bezpotenciálová) (WF)
  - 1-2 = vstup porucha čerpadla
  - 1-3 = vstup term. dezinfekce (jednorázový ohřev)
  - Spojení k připojovací svorce čidlo teploty TUV v regulačních přístrojích série 2000 a 4000
  - Čidlo teploty TUV zásobník střed (FSM)
  - Čidlo teploty TUV zásobník dole (FSU)
  - Čidlo teploty TUV zásobník tepla (FWS)
- Legenda:**
- FSM Čidlo teploty TUV zásobník střed
  - FSU Čidlo teploty TUV zásobník dole
  - FWS Čidlo teploty TUV výměník tepla
  - KR Zpětná klapka
  - PS1 Nabíjecí čerpadlo zásobníku primárního okruhu
  - PS2 Nabíjecí čerpadlo zásobníku sekundárního okruhu
  - PZ Cirkulační čerpadlo
  - RK Zpětná klapka do zásobníku
  - SK Regulační člen primárního okruhu (směšovač)
  - VS Výstup ze zásobníku
  - WT Výměník tepla