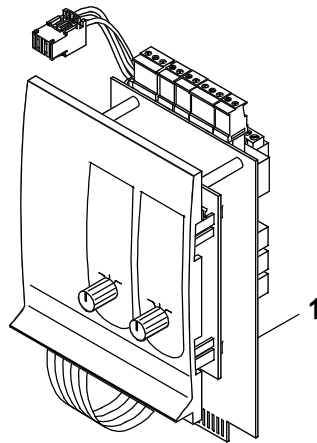


FM443



8738892384.aa.F

Buderus

[de] Wichtige Hinweise zur Installation/Montage

Die Installation/Montage muss durch eine für die Arbeiten zugelassene Fachkraft unter Beachtung der geltenden Vorschriften erfolgen.

[en] Important notes on installation/assembly

The installation/assembly must be carried out by a professional who is authorised to do the work, and with due regard to the relevant regulations.

[fr] Instructions importantes pour l'installation/le montage

L'installation/le montage doit être effectué(e) par un spécialiste qualifié pour les opérations concernées et dans le respect des prescriptions applicables.

[bg] Важни указания във връзка с инсталацията/монтажа

Инсталацията/монтажът трябва да се извършва от лицензиран за работите специалист в съответствие с приложимите разпоредби.

[cs] Důležité pokyny k instalaci/montáži

Instalaci/montáž musí při dodržení platných předpisů provést odborný pracovník s příslušným oprávněním pro tyto práce.

[da] Vigtige anvisninger til installationen/monteringen

Installationen/monteringen skal foretages af en godkendt installatør under overholdelse af de gældende forskrifter.

[el] Σημαντικές υποδείξεις για την εγκατάσταση/συναρμολόγηση

Η εγκατάσταση/συναρμολόγηση πρέπει να πραγματοποιείται από εξουσιοδοτημένο για τις εργασίες αυτές τεχνικό προσωπικό, το οποίο θα πρέπει να φροντίζει ώστε να τηρούνται οι ισχύουσες διατάξεις.

[es] Indicaciones importantes para instalación/montaje

La instalación/el montaje lo debe realizar personal especializado autorizado para los trabajos, respetando las prescripciones vigentes.

[et] Olulised juhised paigaldamiseks/montaažiks

Paigaldamist/montaaži tohib läbi viia selleks volitusi omav spetsialist, arvestades kehtivaid nõudeid.

[fi] Belangrijke aanwijzingen betreffende de installatie/montage

De installatie/montage moet worden uitgevoerd door een voor de werkzaamheden geautoriseerde installateur. Hij moet rekening houden met de geldende voorschriften.

[fi] Tärkeitä asennus- ja kokoonpano-ohjeita

Näihin töihin hyväksytyn ammattiasentajan pitää suorittaa asennus- ja kokoonpanotyöt voimassa olevien määräysten mukaisesti.

[hu] Fontos tudnivalók az installáláshoz/szereléshez

Az installálást/szerelést egy, a munkákra felhatalmazott szakembernek kell végeznie, az érvényes előírások figyelembevételével.

[it] Avvertenze importanti per l'installazione/il montaggio

L'installazione/il montaggio deve aver luogo ad opera di una ditta specializzata ed autorizzata in osservanza delle disposizioni vigenti.

[he] משיגנעלוגאני מיתותיגעטני ונסטלאגיאסיוס/מונטאזיסאטוסיס

ונסטלאגיא/מונטאזי ונדא גאנזוריעלדעס סאמושאטוסיס דאזעבעול קקאליפיקאטורי פערסנאלס מיער, מוקמעדי גאנאפעסס דאגעיוט.

[lt] Svarbios instaliavimo ir (arba) montavimo nuorodos

Instaliuoti ir montuoti, laikantis galiojančių taisyklių, leidžiama kvalifikuotiems specialistams, kurie buvo įgalioti šioms darbams atlikti.

[lv] Svarīgi norādījumi par iekārtas uzstādīšanu / montāžu

Iekārtas uzstādīšanu/montāžu ir jāveic specializētam sertificētam speciālistam, ievērojot spēkā esošos noteikumus.

[nl] Belangrijke aanwijzingen betreffende de installatie/montage

De installatie/montage moet worden uitgevoerd door een voor de werkzaamheden geautoriseerde installateur rekening houdend met de geldende voorschriften.

[no] Viktig informasjon om installasjon/montering

Installasjonen/monteringen skal gjennomføres av autoriserte installatører, og gjeldende forskrifter skal følges.

[pl] Ważne wskazówki dotyczące instalacji/montażu

Instalacja/montaż muszą być wykonane przez uprawnionego do tego rodzaju prac specjalistę przy zachowaniu obowiązujących przepisów.

[pt] Indicações importantes relativas à instalação/montagem

A instalação/montagem deve ser efetuada por um técnico especializado com qualificações para estes trabalhos, tendo em atenção os regulamentos em vigor.

[ro] Indicații importante privind instalarea/montajul

Instalarea/montajul trebuie realizate de către un specialist autorizat pentru lucrările respective, respectându-se prescripțiile valabile.

[ru] Важные указания по подключению/монтажу

Подключение/монтаж должны выполнять специалисты, имеющие допуск к выполнению таких работ, при соблюдении действующих норм и правил.

[sk] Dôležité pokyny týkajúce sa inštalácie/montáže

Inštaláciu/montáž musí realizovať odborník s oprávnením na výkon týchto prác, pričom musí dodržiavať platné predpisy.

[sl] Pomembni napotki za nameštitev/montažo

Nameštitev/montažo mora izvesti strokovnjak, pristojen za tovrstna dela, ob upošte vanju veljavnih predpisov.

[sr] Važna uputstva za ugradnju i montažu

Ugradnju i montažu moraju da obave samo stručna lica ovlašćena za izvođenje takvih radova koja će poštovati važeće propise.

[sv] Viktiga anvisningar för installation/montering

Installationen/monteringen måste utföras av en behörig och fackkunnig person enligt gällande föreskrifter.

[tr] Kurulum/Montaj ile ilgili önemli uyarılar

Kurulum/Montaj çalışmaları sadece yetkili bayiler tarafından aşağıda belirtilen talimatlar dikkate alınarak yapılmalıdır.

[uk] Важливі вказівки щодо установки/монтажу

Установку/монтаж мають здійснювати фахівці, що мають дозвіл на проведення цих робіт, із дотримання чинних приписів.

[zh] 安装方面的重要提示

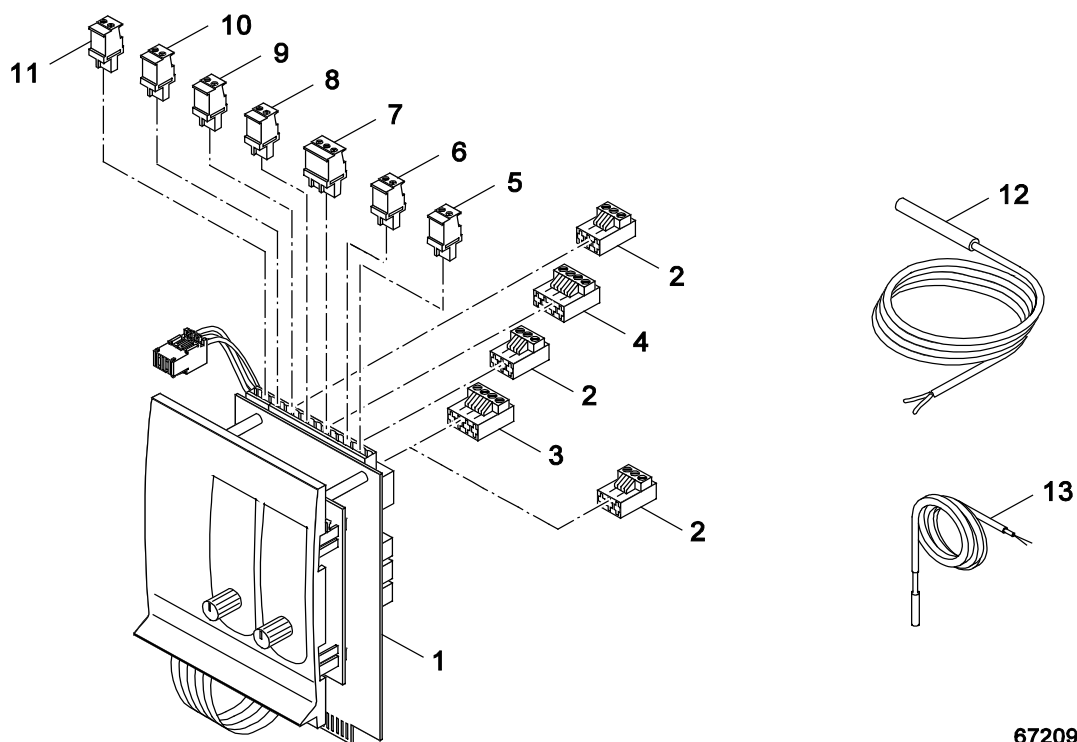
必须由受到许可承担该项工作的专业人员遵照相关法规进行安装。

[ar] ملاحظات هامة للتركيب/التجميع

يجب أن يتم التركيب/التجميع من قبل متخصص مصرح له بالعمل، مع مراعاة اللوائح السارية.

[fa] تکرارات مهم درباره نصب/مونتاژ

نصب/مونتاژ باید توسط فردی حرفه ای که مجاز به انجام این کار است، و همچنین با توجه کامل به مقررات مربوطه انجام شود.



6720904889.ab.F

1

Modul FM443/CMS910
Modul FM443/CMS910
Modul FM443/CMS910
Modul FM443/CMS910
Modul FM443/CMS910
Modul FM443/CMS910

FM443

Pos	Bezeichnung Description Dénomination Descrizioni Descripción Designação	Bestell-Nr. Ordering no. Número de commande N° d'ordine Número el ordenar N° de pedido	FM443	FM443/CMS910																			Bemerkungen Remarks Remarques Osservazioni Observaciones Observações
1	Modul FM443 S08 Solar blau	63013913	■																				
1	Modul FM443/CMS910 S15 Solar schwarz	8 718 585 375	■	■																			
2	Anschlussklemme 3-pol. Pumpe braun	7 747 023 984	■	■																			
3	Anschlussklemme 4-pol viol. SH I Mischer	7 747 023 966	■	■																			
4	Anschlussklemme 4-pol SH Mis braun	7 747 023 987	■	■																			
5	Anschlussklemme 2-pol FR Maigrün	8 718 585 576	■	■																			
6	Anschlusskl 2-pol FPB-FP Signalbr	8 718 585 575	■	■																			
7	Anschlussklemme 3-pol FV/FR Ockerbr	8 718 585 577	■	■																			
8	Anschlussklemme 2-pol WMZ ZV Nußbr	8 718 585 572	■	■																			
9	Anschlussklemme 2-pol.FSS2Kieselgrau	8 718 585 573	■	■																			
10	Anschlussklemme 2-pol FSS grau	8 718 585 571	■	■																			
11	Anschlusskl 2-pol FSK Ginstergelb	8 718 585 574	■	■																			
12	Speicher/Vorlauf-Fühler RD9,7 3100mm 10k	63006631	■	■																			
13	Kollektorfühler RD 6,0 20k 2500mm	63006625	■	■																			
	Frontplatte FM443/CMS910 schwarz	8 718 590 741	■	■																			

FM443	Modul FM443/CMS910 Modul FM443/CMS910 Modul FM443/CMS910 Modul FM443/CMS910 Modul FM443/CMS910 Modul FM443/CMS910	1
--------------	--	----------

Gerätetypen Types of appliances	Types de chaudières Tipo apparecchi	Tipos de aplicaciones Tipos de dispositivos	
Gerät Appliance Chaudière Apparecchio Aparato Aparelho	Bestell-Nr. Ordering no. Numéro de commande N° d'ordine Número el ordenar N° de pedido	Land Country Pays Paese Paese Pais	Bemerkungen Remarks Remarques Osservazioni Observaciones Observações
FM443 RU/KZ/AM/TM	30006384	Armenien, Kasachstan, Russland, Turkmenista	
FM443/CMS910 EXP	8 718 585 225	Exp.	
FM443 BE	30006807	Belgien	
FM443	5016828	Belgien, Deutschland, Frankreich, Luxemburg	
FM443 BG	30006383	Bulgarien	
FM443 ES/PT/MX/CL	7 747 300 912	Chile, Mexiko, Portugal, Spanien	
FM443 DK	7 747 310 267	Dänemark	
FM443 GB/IE	7 747 300 910	England	
FM443 FR	30006806	Frankreich	
FM443 GR	7 747 300 909	Griechenland	
FM443 IT	30006312	Italien	
FM443 HR	7 747 300 908	Kroatien	
FM443 LU	7 747 300 907	Luxemburg	
FM443 NO	7 747 310 268	Norwegen	
FM443 PL	30006379	Polen	
FM443 RO	30006385	Rumänien	
FM443 SE	7 747 310 269	Schweden	

Gerätetypen Types of appliances	Types de chaudières Tipo apparecchi	Tipos de aplicaciones Tipos de dispositivos	
Gerät Appliance Chaudière Apparecchio Aparato Aparelho	Bestell-Nr. Ordering no. Numéro de commande N° d'ordine Número el ordenar N° de pedido	Land Country Pays Paese Paese Pais	Bemerkungen Remarks Remarques Osservazioni Observaciones Observações
FM443 CH	7 747 300 913	Schweiz	
FM443 RS	7 747 310 270	Serbien	
FM443 SK	30006381	Slowakei	
FM443 SI	7 747 301 009	Slowenien,Österreich	
FM443 CZ	30006382	Tschechien	
FM443 TR	7 747 301 008	Türkei	
FM443 UA	7 747 310 271	Ukraine	
FM443 HU	30006380	Ungarn	
FM443 EXP	7 747 001 008	neutral	

Bosch Thermotechnik GmbH
D-35576 Wetzlar / Germany

Buderus