

Návod k montáži

Moduly pro regulační přístroje Logamatic 4xxx



FM 441
FM 442
FM 443

FM 445
FM 446
FM 447

FM 448
FM 455
FM 456
FM 457

Buderus

1	Úvod	3
1.1	Definice různých modulů	3
1.2	Moduly a jejich označení (popř. pojmenování)	4
2	Pro Vaši bezpečnost	5
2.1	Užívání k určenému účelu	5
2.2	Bezpečnostní pokyny a upozornění pro uživatele	5
2.3	Dodržujte tyto bezpečnostní pokyny	6
2.4	Likvidace odpadu	7
3	Montáž modulů pro regulační přístroje Logamatic 41xx	8
3.1	Možné zástavby modulů pro regulační přístroje Logamatic 41xx	8
3.2	Uspořádání modulů v regulačním přístroji (41x1, 41x2, 41x6)	9
3.3	Montáž	10
3.4	Demontáž popř. výměna funkčního modulu FM 455 (pouze u 41x1)	19
4	Montáž modulů pro regulační přístroj Logamatic 4211	22
4.1	Možné zástavby modulů pro regulační přístroj Logamatic 4211.	22
4.2	Uspořádání modulů v regulačním přístroji.	23
4.3	Montáž	24
5	Montáž modulů pro regulační přístroje Logamatic 43xx	28
5.1	Možné zástavby modulů pro regulační přístroje Logamatic 43xx	28
5.2	Uspořádání modulů v regulačním přístroji.	30
5.3	Montáž	32

1 Úvod



Přístroj vyhovuje základním požadavkům příslušných norem a směrnic. Shoda byla prokázána. Příslušné podklady a prohlášení o shodě jsou uloženy u výrobce.

Tento návod k montáži Vám přednostně objasní montáž funkčních modulů FM 4xx do regulačních přístrojů řady Logamatic 4000.



UPOZORNĚNÍ PRO UŽIVATELE

Tento návod k montáži můžete všeobecně použít i pro montáž jiných modulů, neboť postup je obdobný.

1.1 Definice různých modulů

Definice
CM = modul řadiče
FM = funkční modul
NM = síťový modul
ZM = centrální nebo přídatný modul

Tab. 1 Definice modulů

1.2 Moduly a jejich označení (popř. pojmenování)

	Označení	Jméno
Modul řadiče	CM 431	modul řadiče
Sít'ový modul	NM 482	sít'ový modul
Centrální modul	ZM 422	Řízení hořáku + 1 vytápěcího okruhu + 1 okruhu TUV
	ZM 424	Ovládání kotle + 2 vytápěcích okruhů + 1 okruhu TUV
	ZM 432	funkce hořáku + kotlového okruhu
	ZM 433	externí výroba tepla + 1 vytápěcí okruh
	ZM 425	zobrazovací modul
Funkční modul	FM 441	1 vytápěcí okruh + 1 okruh TUV
	FM 442	2 vytápěcí okruhy
	FM 443	solární okruh
	FM 445	LAP/LSP (nabíjecí systém)
	FM 446	rozhraní EIB
	FM 447	strategie
	FM 448	sumární hlášení poruch
	FM 455	KSE 1 (pouze se ZM 424) s EMS
	FM 456	KSE 2 (kaskáda – 2 nástěnné kotle) s EMS
FM 457	KSE 4 (kaskáda – 4 nástěnné kotle) s EMS	
Přídavný modul	ZM 426	přídavný havarijní termostat (STB)
	ZM 427	provozní modul kotle

Tab. 2 Označení (pojmenování) modulů

2 Pro Vaši bezpečnost

Tato kapitola obsahuje všeobecné bezpečnostní pokyny, které při montáži funkčních modulů FM 4xx do regulačních přístrojů Logamatic 4xxx musíte dodržovat.

Kromě toho lze v jiných kapitolách tohoto montážního návodu najít další bezpečnostní pokyny, které musíte rovněž důsledně dodržovat. Pročtěte si bezpečnostní pokyny důkladně, než začnete s montáží.

Nedodržování bezpečnostních pokynů může vést k těžkým újmám na zdraví – někdy i s následkem smrti – a rovněž i k hmotným škodám a znečištění životního prostředí.

2.1 Užívání k určenému účelu

Funkční moduly FM 4xx můžete montovat do regulačních přístrojů řady Logamatic 4000.

2.2 Bezpečnostní pokyny a upozornění pro uživatele

Bezpečnostní pokyny v tomto návodu k obsluze jsou označeny symbolem nebezpečí. Pod tímto symbolem je signální slovo poukazující na jeho závažnost. Dodržujte bezpodmínečně popsaná opatření, abyste zabránili vzniku nebezpečí.



VÝSTRAHA!

BEZPEČNOSTNÍ UPOZORNĚNÍ PRVNÍHO ŘÁDU

Signální slovo "Výstraha" poukazuje na nebezpečí, která mohou vést k úrazům osob, včetně smrtelných.



VÝSTRAHA!

OHROŽENÍ ŽIVOTA ELEKTRICKÝM PROUDEM

TENTO SYMBOL POUKAZUJE NA NEBEZPEČÍ ÚRAZU ELEKTRICKÝM PROUDEM.



POZOR!

BEZPEČNOSTNÍ POKYNY DRUHÉHO ŘÁDU

Signální slovo "Pozor" poukazuje na nebezpečí, která mohou způsobit věcné škody.

Pokyny pro uživatele poskytují všeobecné tipy pro montáž nebo upozorňují na možné zdroje závad, které by mohly vést k ohrožení.



UPOZORNĚNÍ PRO UŽIVATELE

Upozornění pro uživatele umožňují optimální, hospodárné, bezpečné a ekologicky šetrné užívání techniky a manipulaci s ní.

2.3 Dodržujte tyto bezpečnostní pokyny

Funkční moduly FM 4xx byly koncipovány a postaveny podle nejnovějšího stavu techniky a uznávaných bezpečnostně-technických pravidel.

Při neodborné montáži však přesto nelze úplně vyloučit věcné škody.

Před montáží funkčních modulů FM 4xx si pečlivě přečtěte tento návod k obsluze.

V průběhu montáže funkčních modulů je třeba dodržovat následující bezpečnostní pokyny!



VÝSTRAHA!

OHROŽENÍ ŽIVOTA

elektrickým proudem.

- Práce na vytápěcím zařízení smějí provádět pouze autorizovaní specialisté při dodržení příslušných technických pravidel. Přitom je třeba dbát místních předpisů.

**VÝSTRAHA!****OHROŽENÍ ŽIVOTA**

elektrickým proudem při otevřených regulačních přístrojích.

- Než otevřete regulační přístroj:
Nouzovým vypínačem vytápění uveďte vytápěcí zařízení do bezproudového stavu nebo je odpojte od sítě domovním jističem.

**POZOR!****POŠKOZENÍ PŘÍSTROJE**

elektrostatickým výbojem.

- Před vybalováním elektronických součástí se dotkněte některého otopného tělesa nebo uzemněného, kovového vodovodu, abyste ze svého těla vybili elektrostatický náboj.

2.4 Likvidace odpadu

Modul, který má být zlikvidován jako odpad, je třeba zlikvidovat ekologicky šetrným způsobem prostřednictvím autorizovaného sběrného místa.

3 Montáž modulů pro regulační přístroje Logamatic 41xx

Tento oddíl popisuje přednostně montáž funkčních modulů FM 4xx do regulačních přístrojů Logamatic 4111, 4112 a 4116 resp. 4121, 4122 a 4126.



UPOZORNĚNÍ PRO UŽIVATELE

Ověřte si, zda je Vaše dodávka kompletní.

Není-li tomu tak, obraťte se prosím na BUDERUS tepelná technika.

3.1 Možné zástavby modulů pro regulační přístroje Logamatic 41xx

	Ozna- čení	41xx					
		4111	4112	4116	4121	4122	4126
Moduly	CM 431	O	O	O	O	O	O
	NM 482	O	O	O	O	O	O
	ZM 424	O	–	–	O	–	–
	FM 441	–	X	–	–	X	–
	FM 442	X	X	–	X	X	–
	FM 443	X	X	–	X	X	X
	FM 445	X	X	O	X	X	O
	FM 446	X	X	X	X	X	X
	FM 448	X	X	X	X	X	X
	FM 455	O	–	–	O	–	–
	FM 456	X	X	–	X	X	X
	FM 457	X	X	–	X	X	X

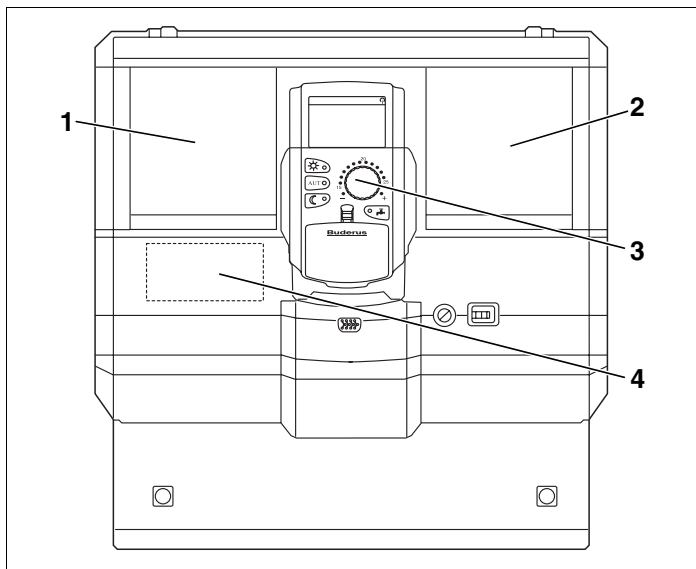
Tab. 3 Základní vybavení regulačních přístrojů a možnosti jejich rozšíření

O = základní vybavení

X = přídavné vybavení

– = kombinace/montáž není možná

3.2 Uspořádání modulů v regulačním přístroji (41x1, 41x2, 41x6)



Obr. 1 Přřazení míst pro zasunutí

Poz. 1: Místo pro zasunutí 1

Poz. 2: Místo pro zasunutí 2

Poz. 3: Místo pro zasunutí B za obslužnou jednotkou MEC 2

Poz. 4: Místo pro zasunutí A pro funkční modul FM 455 (pouze u 4121)

ZM 424 a FM 455 (pouze u 4121)

Modul FM 455 vždy obsazuje místo pro zasunutí A a modul ZM 424 místo pro zasunutí 1 (obr. 1, **poz. 1**).

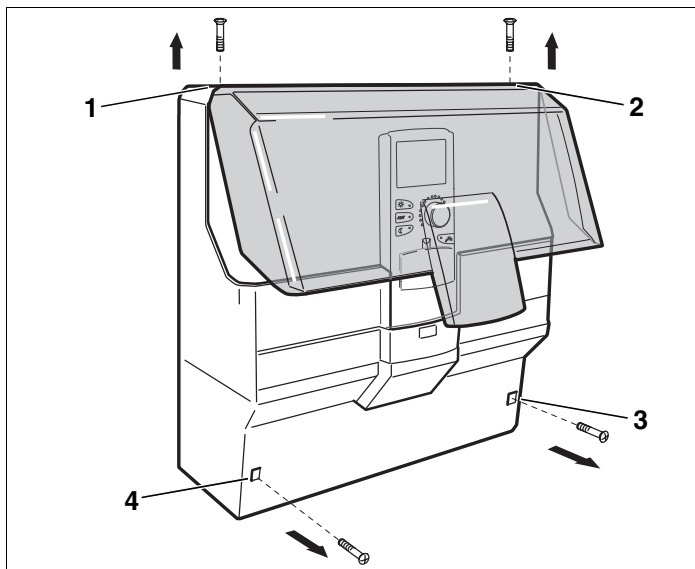
FM 445 a FM 446

Moduly FM 445 a FM 446 montujte vždy do místa pro zasunutí 2 (obr. 1, **poz. 2**).

FM 456 a FM 457

Regulační přístroje obsahující funkční moduly FM 456 nebo FM 457 je třeba nastavit na adresu 0 nebo 1 (Master). Toto nastavení provedte na modulu řadiče CM 431.

3.3 Montáž



Obr. 2 Odstranění krytů

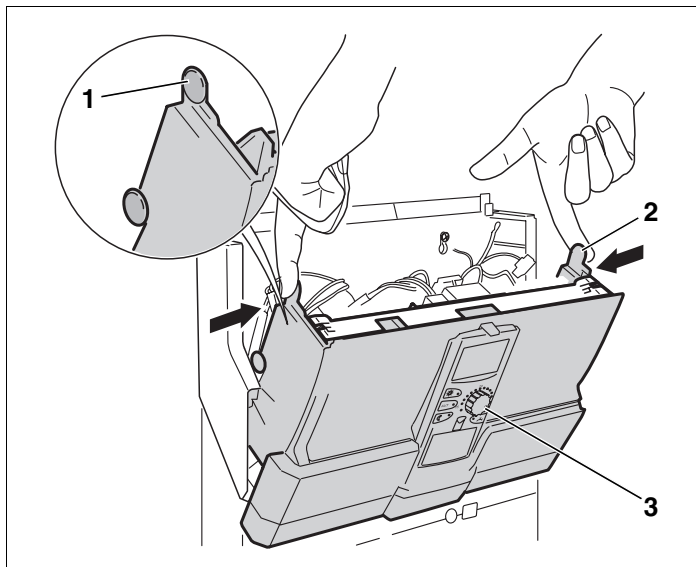


VÝSTRAHA!

OHROŽENÍ ŽIVOTA

elektrickým proudem při otevřených regulačních přístrojích.

- Než otevřete regulační přístroj:
Nouzovým vypínačem vytápění uveďte vytápěcí zařízení do bezproudového stavu nebo je odpojte od sítě domovním jističem.
- Vyšroubujte 2 šrouby na horním krytu skříně (obr. 2, **poz. 1 a 2**).
- Horní kryt skříně sejměte
- Vyšroubujte 2 šrouby na krytu vodičů (obr. 2, **poz. 3 a 4**).
- Kryt vodičů sejměte.



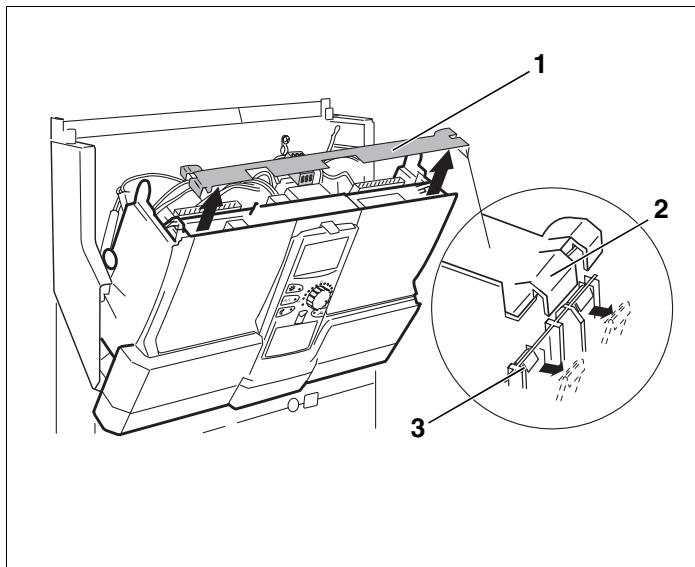
Obr. 3 Vyklopení přední části přístroje

- Horní výčnělky (obr. 3, **poz. 1 a 2**) na obou stranách stlačte dovnitř.
- Přední část přístroje společně s MEC 2 (obr. 3, **poz. 3**) vyklopte dopředu.



UPOZORNĚNÍ PRO UŽIVATELE

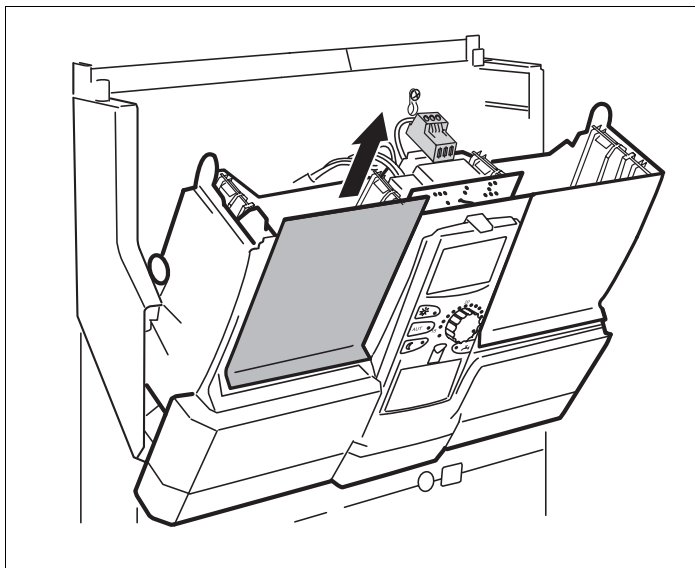
Dbejte na to, abyste odstranili kryt vodičů, jinak by přední část přístroje nešla vyklopit.



Obr. 4 Demontáž příčné lišty

K demontáži příčné lišty (obr. 4, **poz. 1**) potřebujete šroubovák.

- Příčnou lištu uvolněte na jedné straně. Za tím účelem vytlačte pomocí šroubováku jeden z obou svorkových spojů ven (obr. 4, **poz. 3**).
- Příčnou lištu nadzdvihněte za jeden jazýček (obr. 4, **poz. 2**).
- Šroubovákem vytlačte ven druhý svorkový spoj.
- Příčnou lištu nadzdvihněte za druhý jazýček.
- Příčnou lištu vyjměte na této straně z ukotvení.
- Příčnou lištu uvolněte rovněž na druhé straně.
- Příčnou lištu (obr. 4, **poz. 1**) odeberte.



Obr. 5 Odstranění zaslepovací desky

Při montáži nového modulu

- Odstraňte zaslepovací desku z místa pro zasunutí 1 (obr. 5) v regulačním přístroji.
- Před montáží modulu je nutno instalovat přípojovací vodiče pro čidla resp. čerpadla a opatřit je svorkami (přesnější informace naleznete prosím v technických podkladech regulačních přístrojů Logamatic 41xx).

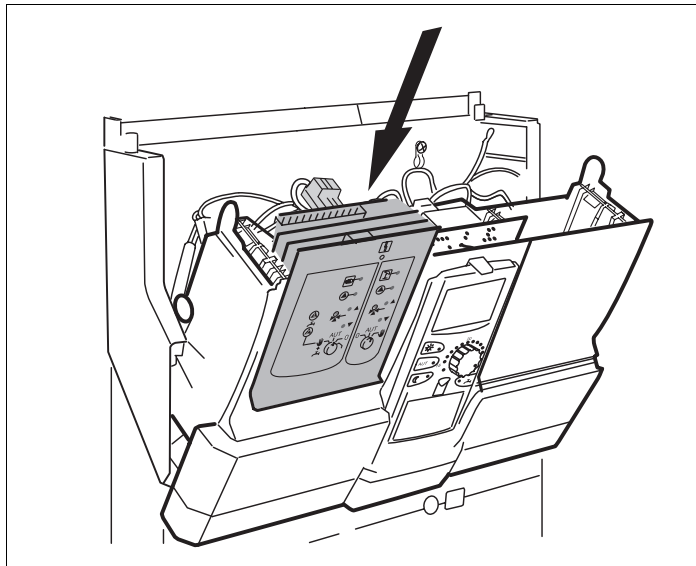


VÝSTRAHA!

OHROŽENÍ ŽIVOTA

kovovými můstky.

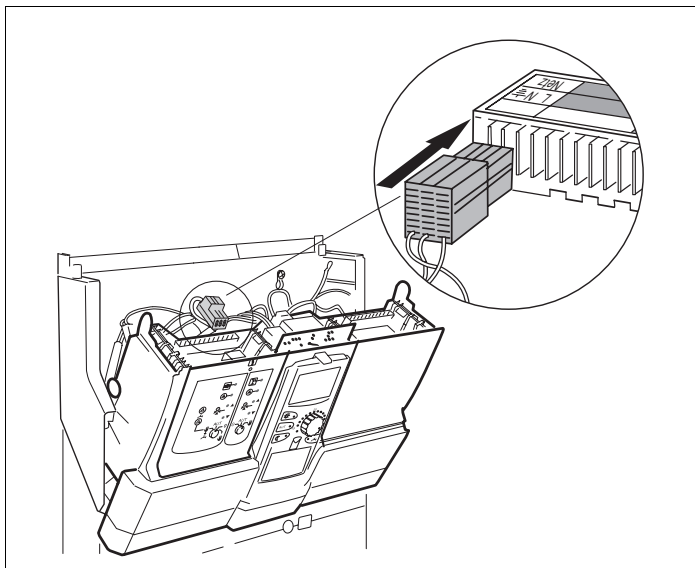
- Při odizolování popř. odstřihování vodičů dbejte na to, aby do elektriky nebo elektroniky nespadly žádné kousky vodičů.
- Nový modul nasuňte shora tlakem na lištu čidel do volného místa pro zasunutí (obr. 6), dokud zřetelně nezaskočí.



Obr. 6 Zasunutí modulu

Při demontáži popř. výměně modulu

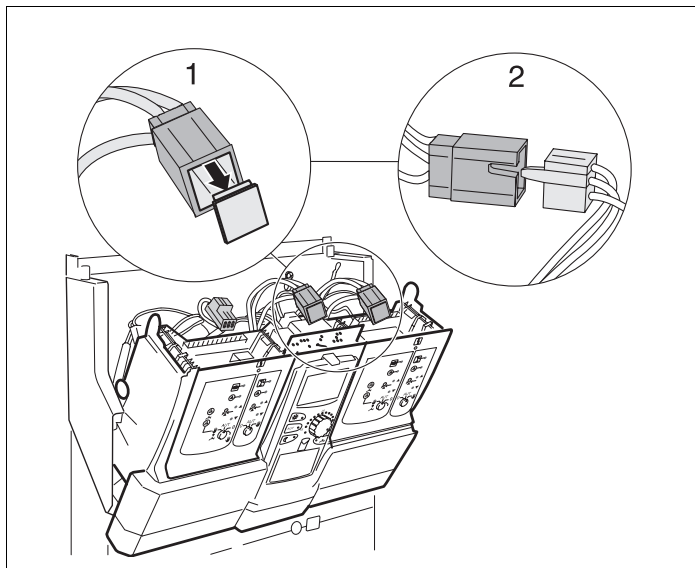
- Uvolněte vodiče příslušného modulu a zafixujte je v parkovací poloze (přesnější informace naleznete prosím v návodu k montáži regulačních přístrojů Logamatic 41xx).
- Vytáhněte modul z regulačního přístroje.
- Nový modul nasuňte shora tlakem na lištu čidla do volného místa pro zasunutí (obr. 6), dokud zřetelně nezaskočí.



Obr. 7 Vytvoření síťového připojení v místě pro zasunutí 1

Vytvoření síťového připojení pro modul v místě pro zasunutí 1

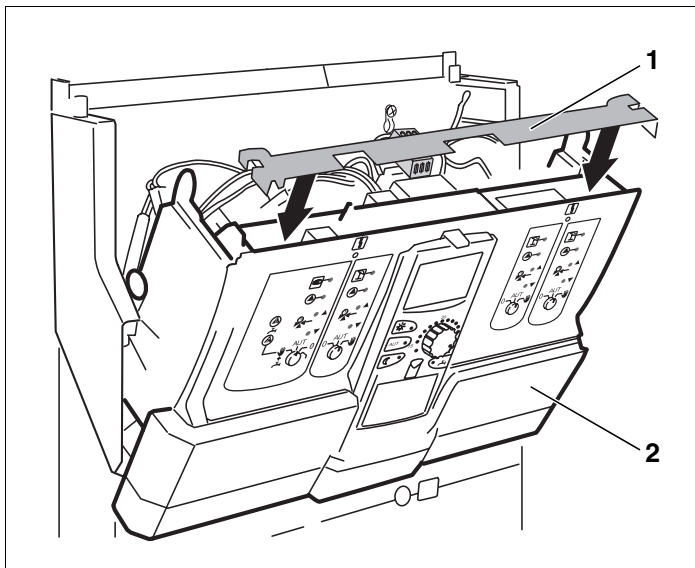
- Do stanovených míst v modulu zastrčte vodiče čidel popř. připojení čerpadel.
- Do stanovených pozic v zásuvné liště (srovnej zvětšený detail v obr. 7) zastrčte 230V přípojovací konektor modulu.



Obr. 8 Vytvoření síťového připojení v místě pro zasunutí 2

Vytvoření síťového připojení pro modul v místě pro zasunutí 2

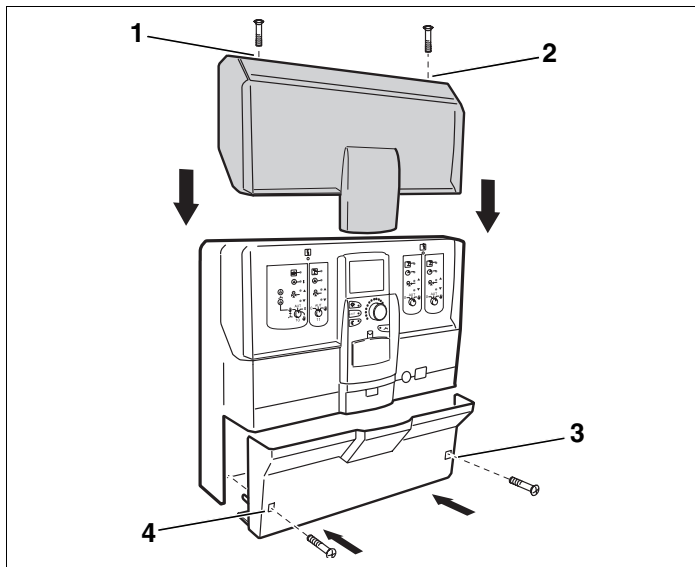
- Odstraňte zaslepovací zástrčku (srovnej zvětšený detail 1 v obr. 8) třípólového konektoru (kabelový svazek).
- Do třípólového konektoru (srovnej zvětšený detail 2 obr. 8) zastrčte 230V připojovací konektor modulu.



Obr. 9 Vložení příčné lišty

Po provedené montáži modulu

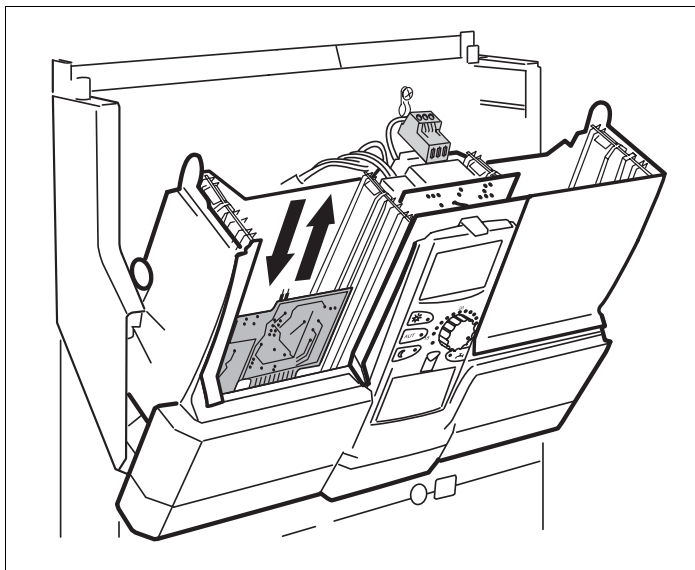
- Příčnou lištu (obr. 9, **poz. 1**) vložte do vybrání a nechejte zaskočit.
- Přední část přístroje (obr. 9, **poz. 2**) sklopte zpět a nechejte zaskočit.



Obr. 10 Montáž víka skříně a krytu vodičů

- Nasadíte horní víko skříně.
- Oba šrouby na horním víku skříně opět zašroubujte (obr. 10, **poz. 1 a 2**).
- Byly-li dodatečné vodiče vyvedeny ven, je popř. třeba kryt vodičů v dolní části vyříznout.
- Nasadíte kryt vodičů.
- Oba šrouby krytu vodičů (obr. 10, **poz. 3 a 4**) opět zašroubujete.
- Vyzkoušíte funkci modulů.
Přesnější informace naleznete prosím v návodu k obsluze resp. servisu regulačních přístrojů Logamatic 41xx.

3.4 Demontáž popř. výměna funkčního modulu FM 455 (pouze u 41x1)



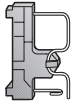

Obr. 11 Výměna modulu FM 455

Musíte-li modul FM 455 vyměnit, demontujte nejprve modul ZM 424 z místa pro zasunutí 1.

- Vytáhněte 230V připojovací konektor modulu (srovnej obr. 7, strana 15) a všechny spojovací vodiče modulu ZM 424 a zafixujte je v parkovací pozici.
- Modul ZM 424 vytáhněte.
- Destičku ležící pod ním – modul FM 455 – vytáhněte (obr. 11).
- Zasuňte nový modul FM 455.
- Modul ZM 424 opět zasuňte tlakem na lištu čidel.
- Všechny spojovací vodiče zastrčte opět do původních pozic.
- Vytvořte opět síťové 230V připojení modulu ZM 424.

Spínač s drátovým můstkem

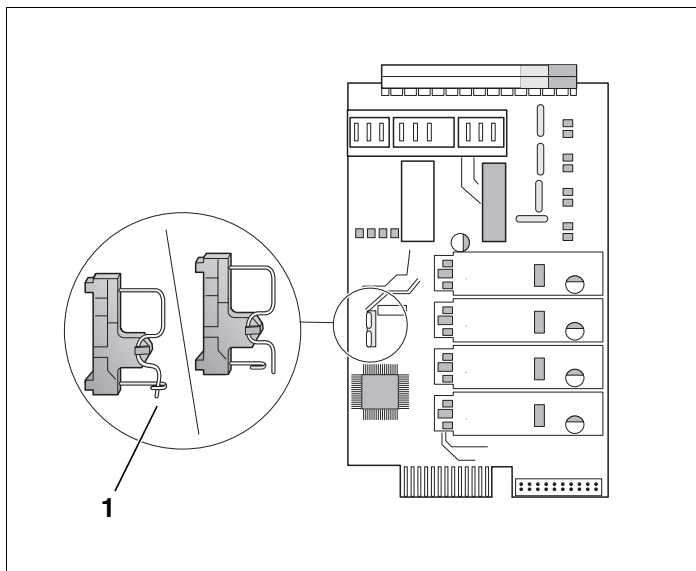
Pomocí spínače s drátovým můstkem se modul konfiguruje:

Poloha		Funkce
	rozpojený (nastavení ze závodu)	Modul se hlásí jako nový modul FM455/456/457.
	sepnutý	Modul se hlásí jako FM451/452/454. Nutné pouze v případě, že se modul použije jako náhradní díl.



UPOZORNĚNÍ PRO UŽIVATELE

Ve spojení s EMS musí být spínač s drátovým můstkem rozpojený.



Obr. 12 Spínač s drátovým můstkem (např. FM 457)



UPOZORNĚNÍ PRO UŽIVATELE

Není-li k dispozici žádné 230V napájení modulu popř. jednoho z jeho 230V komponent (např. nebylo vytvořeno zástrčkové spojení), pak se příslušné komponenty (např. čerpadla) nezapnou.

Tuto chybnou funkci **nepoznáte** na příslušném modulu, protože LED a regulační funkce pracují nezávisle na tomto napájení.

4 Montáž modulů pro regulační přístroj Logamatic 4211

Tento oddíl popisuje přednostně montáž funkčních modulů FM 4xx do regulačního přístroje 4211.



UPOZORNĚNÍ PRO UŽIVATELE

Ověřte si, zda je Vaše dodávka kompletní.

Není-li tomu tak, obraťte se prosím na BUDERUS tepelná technika.

4.1 Možné zástavby modulů pro regulační přístroj Logamatic 4211

	Ozna- čení	4211
Moduly	CM 431	O
	NM 482	O
	ZM 422	O
	FM 442	X
	FM 443	X
	FM 445	X
	FM 446	X
	FM 448	X
	ZM 426	X

Tab. 4 Základní vybavení regulačního přístroje a možnosti rozšíření

O = základní vybavení

X = přídatné vybavení

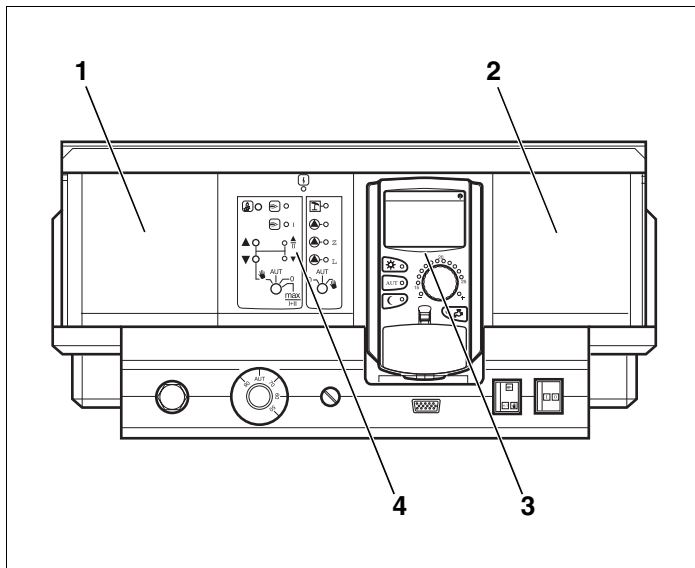
– = kombinace/montáž není možná



UPOZORNĚNÍ PRO UŽIVATELE

Montážní pozici modulů si v zásadě můžete volně zvolit. Výjimkou z tohoto pravidla jsou moduly 445 a FM 446. Podle možnosti je montujte pouze do místa pro zasunutí 2 (obr. 13, **poz. 2**) regulačního přístroje.

4.2 Uspořádání modulů v regulačním přístroji



Obr. 13 Přřazení míst pro zasunutí

Poz. 1: Místo 1 pro zasunutí dalšího modulu

Poz. 2: Místo 2 pro zasunutí dalšího modulu

Poz. 3: Místo pro zasunutí B za obslužnou jednotkou MEC 2

Poz. 4: Místo pro zasunutí A pro centrální modul ZM 422 (standardní provedení)

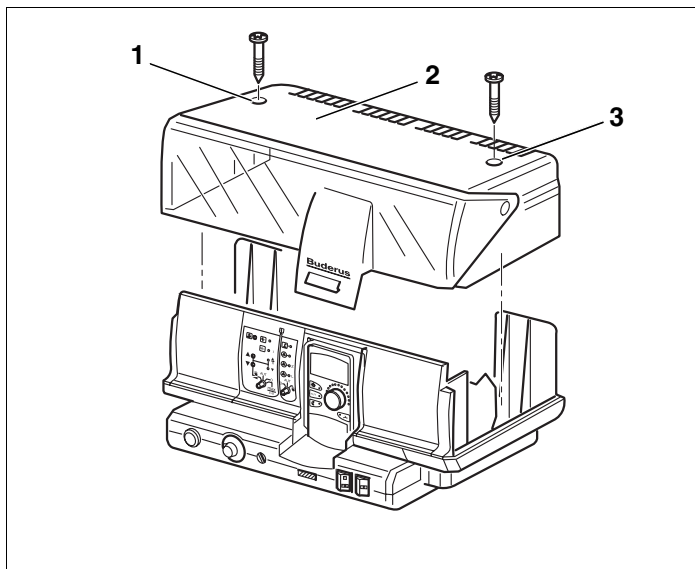


UPOZORNĚNÍ PRO UŽIVATELE

Místo pro zasunutí A (obr. 13, **poz. 4**) je napevno osazené centrálním modulem ZM 422 a místo pro zasunutí B (obr. 13, **poz. 3**) napevno modulem řadiče CM 431 a obslužnou jednotkou MEC 2.

Dodatečné moduly můžete v zásadě montovat do libovolného volného místa pro zasunutí (1-2). Přitom musíte dbát na to, abyste napájení vedli od modulu k modulu. Kvůli smysluplnému logickému číslování vytápěcích okruhů osazujte moduly v pořadí zleva doprava (místo pro zasunutí 1-2).

4.3 Montáž



Obr. 14 Odstranění krytů

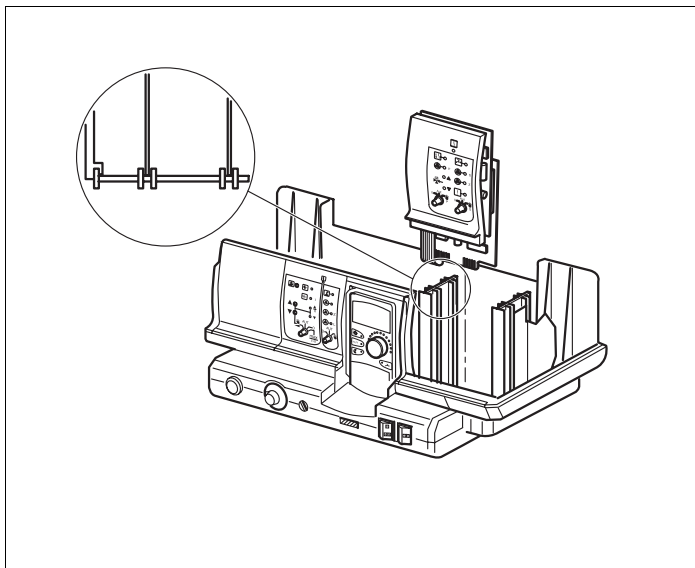


VÝSTRAHA!

OHROŽENÍ ŽIVOTA

elektrickým proudem při otevřených regulačních přístrojích.

- Než otevřete regulační přístroj:
Nouzovým spínačem vytápění uveďte vytápěcí zařízení do bezproudového stavu nebo jej domovním jističem odpojte od sítě.
- Uvolněte oba šrouby na horní straně přístroje (obr. 14, **poz. 1 a 3**).
- Ochranný kryt svorek (obr. 14, **poz. 2**) nadzdvihněte.



Obr. 15 Montáž popř. demontáž modulu

Při montáži nového modulu

- Odstraňte zaslepovací destičku v regulačním přístroji.
- Připojovací vodiče pro čidla popř. čerpadla musejí být před montáží modulu instalované a opatřené svorkami (přesnější informace naleznete prosím v technických podkladech regulačních přístrojů Logamatic 4211).



VÝSTRAHA!

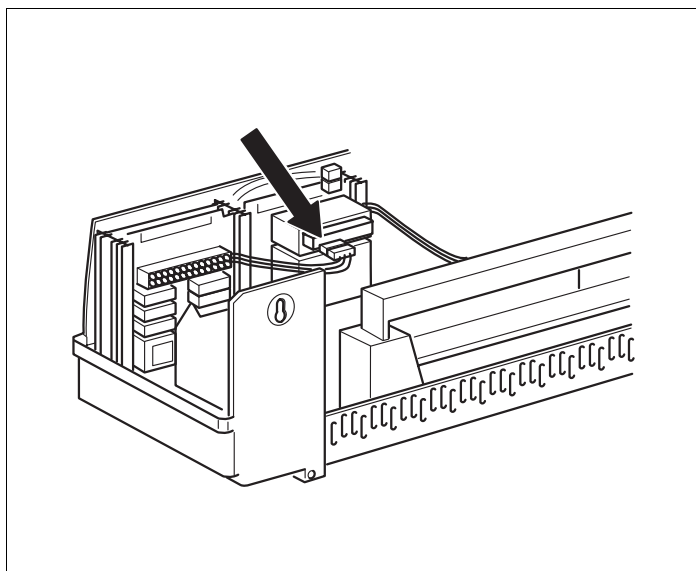
OHROŽENÍ ŽIVOTA

kovovými můstky.

- Při odizolování popř. stříhání vodičů dbejte na to, aby do elektriky nebo elektroniky nespadly žádné kousky vodičů.
- Nový modul nasuňte shora tlakem na lištu čidel do volného místa pro zasunutí (obr. 15), dokud zřetelně nezaskočí.

Při demontáži popř. výměně modulu

- Uvolněte vodiče příslušného modulu a zafixujte je v parkovací poloze (přesnější informace naleznete prosím v návodu k montáži regulačních přístrojů Logamatic 4211).
- Vytáhněte modul z regulačního přístroje.
- Nový modul nasuňte shora tlakem na lištu čidel do volného místa pro zasunutí (obr. 15), dokud zřetelně nezaskočí.



Obr. 16 Vytvoření 230V napájení

- Do modulu zastrčte na stanovených místech vodiče čidel popř. připojení čerpadel.
- Do stanovené pozice v zásuvné liště zasuňte 230V přípojovací konektor modulu (pro připojení modulu v místě pro zasunutí 2, viz šipka v obr. 16).



UPOZORNĚNÍ PRO UŽIVATELE

Svorky konektoru jsou proti vyklouznutí jištěny pojistkou.

Při vytahování svorek vytlačte pojistnou destičku nahoru.

- Nasadte ochranný kryt svorek a opět jej připevněte šrouby.
- Ověřte funkci modulů.

Přesnější informace naleznete prosím v návodu k obsluze popř. servisu regulačního přístroje Logamatic 4211.



UPOZORNĚNÍ PRO UŽIVATELE

Není-li k dispozici žádné 230V napájení modulu popř. jednoho z jeho 230V komponent (např. nebylo vytvořeno zástrčkové spojení), pak se příslušné komponenty (např. čerpadla) nezapnou.

Tuto chybnou funkci **nepoznáte** na příslušném modulu, protože LED a regulační funkce pracují nezávisle na tomto napájení.

5 Montáž modulů pro regulační přístroje Logamatic 43xx

Tento oddíl popisuje přednostně montáž funkčních modulů FM 4xx do regulačních přístrojů Logamatic 43xx.



UPOZORNĚNÍ PRO UŽIVATELE

Ověřte si, zda je Vaše dodávka kompletní.

Není-li tomu tak, obraťte se prosím na BUDERUS tepelná technika.

5.1 Možné zástavby modulů pro regulační přístroje Logamatic 43xx

	Ozna- čení	43xx		
		4311	4312	4313
Moduly	CM 431	O	O	O
	NM 482	O	O	O
	ZM 432	O	O	–
	ZM 433	–	–	O
	FM 441	X	X	X
	FM 442	X	X	X
	FM 443	X	X	X
	FM 445	X	X	X
	FM 446	X	X	X
	FM 447	X	–	–
	FM 448	X	X	X
	ZM 426	X	X	–

Tab. 5 Základní vybavení regulačních přístrojů a možnosti jejich rozšíření

O = základní vybavení

X = přídavné vybavení

– = kombinace/montáž není možná



UPOZORNĚNÍ PRO UŽIVATELE

Moduly FM 441 a FM 445 se nikdy nesmějí použít společně v jednom regulačním přístroji.

Je-li již jeden modul FM 441 v regulačním přístroji zabudován, musíte jej před montáží modulu FM 445 odstranit.

NAMONTUJETE-LI OBA MODULY FM 441 A FM 445, BUDE TO MÍT ZA NÁSLEDEK CHYBOVÉ HLÁŠENÍ NA DISPLEJI MEC 2.



UPOZORNĚNÍ PRO UŽIVATELE

V zásadě můžete montážní pozici pro moduly zvolit volně. Výjimkou z tohoto pravidla jsou moduly FM 445 a FM 446.

Modul FM 446 montujte pouze do pravé vnější pozice (obr. 17, **poz. 4**) regulačního přístroje.

Modul FM 445 můžete, podle počtu použitých modulů, namontovat do místa pro zasunutí 3 popř. 4 (obr. 17, **poz. 3 a 4**).

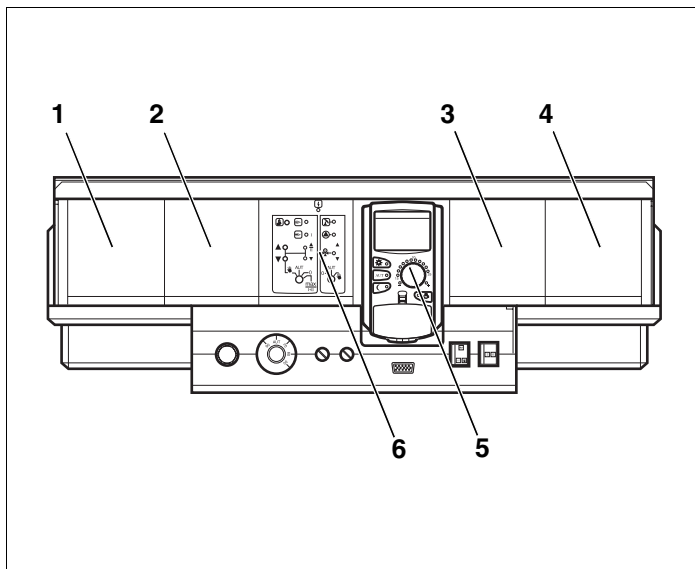


UPOZORNĚNÍ PRO UŽIVATELE

Moduly FM 447 a FM 448 by se nikdy neměly použít společně v jednom regulačním přístroji.

Namontujete-li oba moduly (FM 447 a FM 448), bude to mít za následek chybové hlášení na displeji MEC 2.

5.2 Uspořádání modulů v regulačním přístroji



Obr. 17 Přřazení míst pro zasunutí

Poz. 1: Místo 1 pro zasunutí dalšího modulu

Poz. 2: Místo 2 pro zasunutí dalšího modulu

Poz. 3: Místo 3 pro zasunutí dalšího modulu

Poz. 4: Místo 4 pro zasunutí dalšího modulu

Poz. 5: Místo pro zasunutí B za obslužnou jednotkou MEC 2

Poz. 6: Místo pro zasunutí A pro centrální modul ZM 432 (standardní provedení)



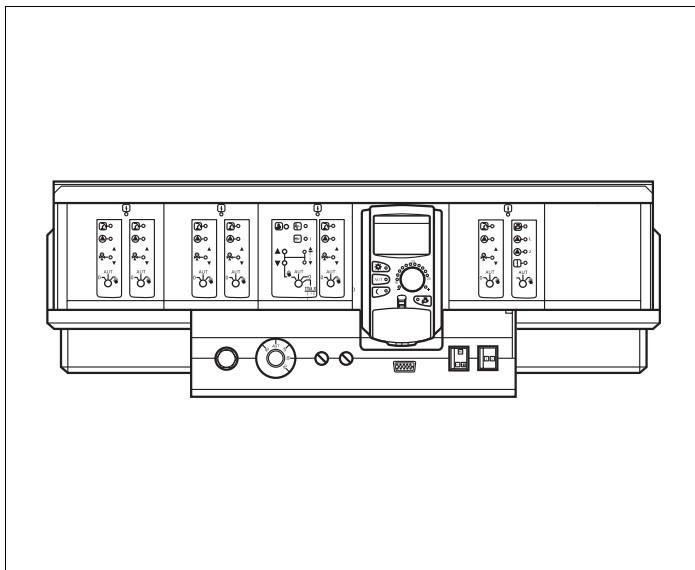
UPOZORNĚNÍ PRO UŽIVATELE

Místo pro zasunutí A (obr. 17, **poz. 6**) je napevno osazeno jedním z centrálních modulů ZM 432 nebo ZM 433 a místo pro zasunutí B (obr. 17, **poz. 5**) napevno modulem řadiče CM 431 a obslužnou jednotkou MEC 2.

Dodatečné moduly můžete v zásadě namontovat do libovolného volného místa pro zasunutí (1-4). Přitom musíte dbát na to, abyste napájení vedli od modulu k modulu. Kvůli smysluplnému logickému číslování vytápěcích okruhů osazujte moduly pořádku zleva doprava (místo pro zasunutí 1-4).

Příklad

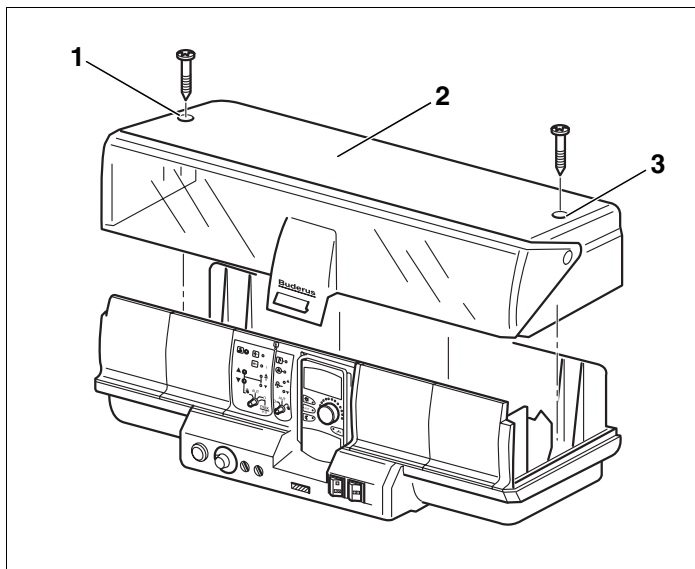
Přřazení vytápěcích okruhů u dvou modulů vytápěcích okruhů (FM 442) a jednoho modulu vytápěcího okruhu a TUV (FM 441).



Obr. 18 Příklad uspořádání funkčních modulů

Místo pro zasunutí 1	Místo pro zasunutí 2	Místo pro zasunutí 3
FM 442	FM 442	FM 441
vytápěcí okruh 1	vytápěcí okruh 3	vytápěcí okruh 5
vytápěcí okruh 2	vytápěcí okruh 4	okruh TUV

5.3 Montáž



Obr. 19 Odstranění krytů

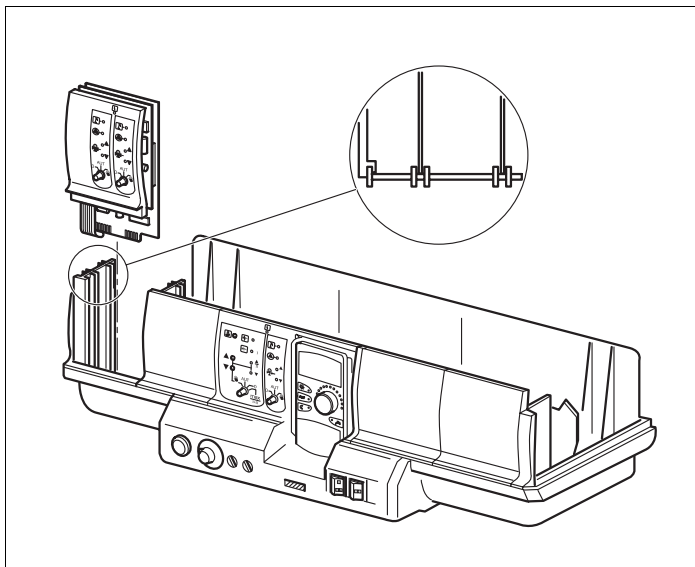


VÝSTRAHA!

OHROŽENÍ ŽIVOTA

elektrickým proudem při otevřených regulačních přístrojích.

- Než otevřete regulační přístroj:
Vytápěcí zařízení uveďte nouzovým spínačem vytápění do bezproudového stavu nebo jej odpojte domovním jističem od sítě.
- Uvolněte oba šrouby (obr. 19, **poz. 1 a 3**) na horní straně přístroje.
- Ochranný kryt svorek (obr. 19, **poz. 2**) nadzdvihněte.



Obr. 20 Montáž popř. demontáž modulu

Při montáži nového modulu

- Odstraňte zaslepovací destičku z místa pro zasunutí 1 (obr. 20) v regulačním přístroji.
- Před montáží modulu musejí být připojovací vodiče čidel popř. čerpadel instalovány a opatřeny svorkami (přesnější informace naleznete prosím v technických podkladech regulačních přístrojů Logamatic 4311/4312).



VÝSTRAHA!

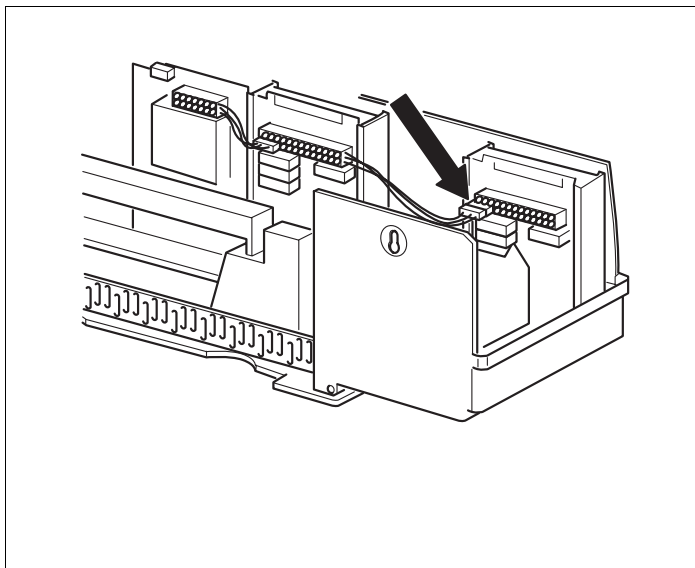
OHROŽENÍ ŽIVOTA

kovovými můstky.

- Při odizolování nebo stříhání vodičů dbejte na to, aby do elektriky resp. elektroniky nespadly žádné kousky vodičů.
- Nový modul zasuňte tlakem shora na lištu čidel do volného místa pro zasunutí (obr. 20), dokud zřetelně nezaskočí.

Při demontáži nebo výměně jednoho modulu

- Uvolněte vodiče příslušného modulu a zafixujte je v parkovací poloze (přesnější informace naleznete prosím v návodu k montáži regulačních přístrojů Logamatic 4311/4312).
- Vytáhněte modul z regulačního přístroje.
- Nový modul zasuněte tlakem shora na lištu čidel do volného místa pro zasunutí (obr. 20), dokud zřetelně nezaskočí.



Obr. 21 Vytvoření 230V napájení

- Vodiče čidel popř. připojení čerpadel zastrčte ve stanovených místech do modulu
- 230V připojovací konektory modulu zastrčte ve stanovených místech do zásuvné lišty (pro připojení modulu v místě pro zasunutí 1, viz šipka v obr. 21.



UPOZORNĚNÍ PRO UŽIVATELE

Konektorové svorky jsou proti vyklouznutí jištěné pojistkou.

Při vytahování svorek zatlačte pojistnou destičku nahoru.

- Nasadte ochranný kryt svorek a opět jej upevněte šrouby.
- Ověřte funkci modulů.

Přesnější informace naleznete prosím v návodu k obsluze nebo servisu regulačních přístrojů Logamatic 43xx.



UPOZORNĚNÍ PRO UŽIVATELE

Není-li k dispozici žádné 230V napájení modulu popř. jedné z jeho 230V komponent (např. nebylo vytvořeno zástrčkové spojení), příslušné komponenty (např. čerpadla) se nezapnou.

Tuto chybnou funkci nepoznáte na příslušném modulu, protože LED a regulační funkce pracují nezávisle na tomto napájení.

Buderus, Váš spolehlivý partner.

Špičková technologie vytápění vyžaduje profesionální instalaci a údržbu.
Buderus proto dodává kompletní program exklusivně přes odborné topenářské firmy.
Zeptejte se jich na techniku vytápění.

Vaše odborná firma:



Buderus

TEPELNÁ TECHNIKA

Buderus tepelná technika Praha, s.r.o.

<http://www.buderus.cz>

e-mail: info@buderus.cz