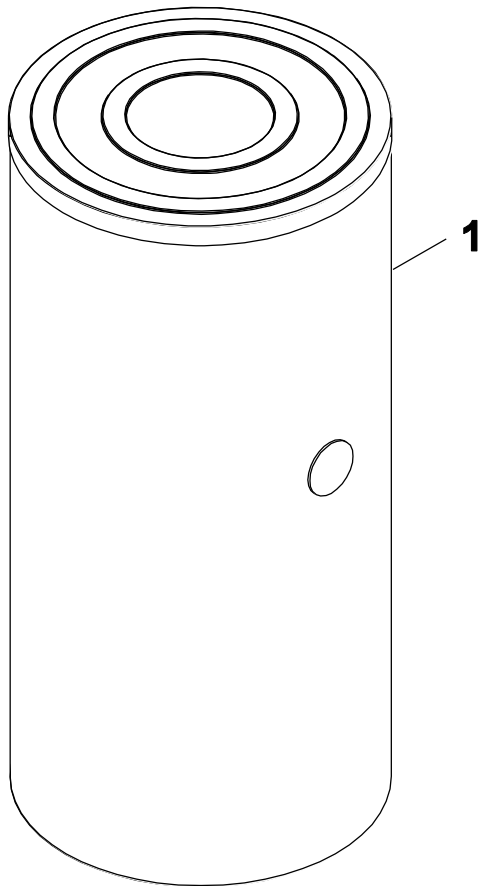
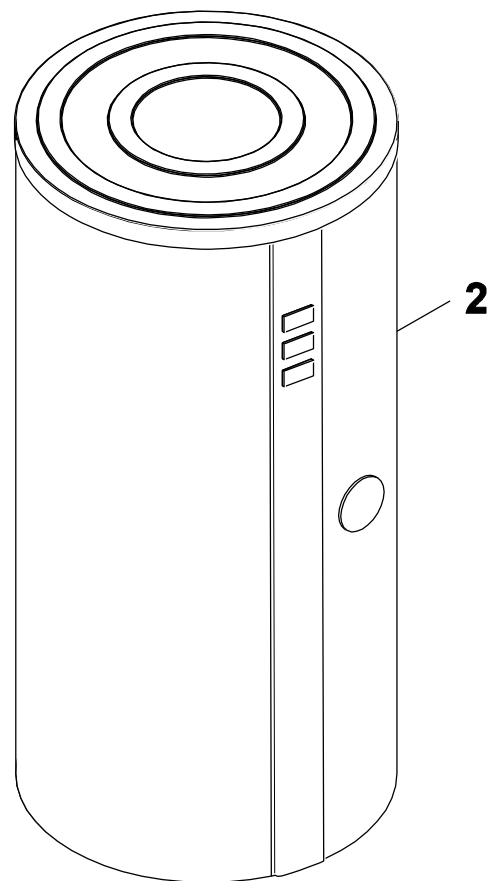


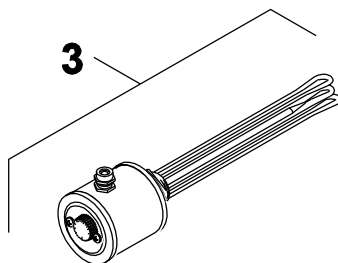
# PNR 500/5, 750/5, 1000/5 E(W)



...-80mm



...-120mm



8738892613.aa.R

# Buderus



**[de] Wichtige Hinweise zur Installation/Montage**

Die Installation/Montage muss durch eine für die Arbeiten zugelassene Fachkraft unter Beachtung der geltenden Vorschriften erfolgen.

**[en] Important notes on installation/assembly**

The installation/assembly must be carried out by a professional who is authorised to do the work, and with due regard to the relevant regulations.

**[fr] Instructions importantes pour l'installation/le montage**

L'installation/le montage doit être effectué(e) par un spécialiste qualifié pour les opérations concernées et dans le respect des prescriptions applicables.

**[bg] Важни указания във връзка с инсталацията/монтажа**

Инсталацията/монтажът трябва да се извършва от лицензиран за работите специалист в съответствие с приложимите разпоредби.

**[cs] Důležité pokyny k instalaci/montáži**

Instalaci/montáž musí při dodržení platných předpisů provést odborný pracovník s příslušným oprávněním pro tyto práce.

**[da] Vigtige anvisninger til installationen/monteringen**

Installationen/monteringen skal foretages af en godkendt installatør under overholdelse af de gældende forskrifter.

**[el] Σημαντικές υποδείξεις για την εγκατάσταση/συναρμολόγηση**

Η εγκατάσταση/συναρμολόγηση πρέπει να πραγματοποιείται από εξουσιοδοτημένο για τις εργασίες αυτές τεχνικό προσωπικό, το οποίο θα πρέπει να φροντίζει ώστε να τηρούνται οι ισχύουσες διατάξεις.

**[es] Indicaciones importantes para instalación/montaje**

La instalación/el montaje lo debe realizar personal especializado autorizado para los trabajos, respetando las prescripciones vigentes.

**[et] Olulised juhised paigaldamiseks/montaažiks**

Paigaldamist/montaaži tohib läbi viia selleks volitusi omav spetsialist, arvestades kehtivaid nõudeid.

**[fi] Belangrijke aanwijzingen betreffende de installatie/montage**

De installatie/montage moet worden uitgevoerd door een voor de werkzaamheden geautoriseerde installateur. Hij moet rekening houden met de geldende voorschriften.

**[fi] Tärkeitä asennus- ja kokoonpano-ohjeita**

Näihin töihin hyväksytyn ammattiasentajan pitää suorittaa asennus- ja kokoonpanotyöt voimassa olevien määräysten mukaisesti.

**[hu] Fontos tudnivalók az installálás/hoz/szereléshez**

Az installálás/szerelés egy, a munkákra felhatalmazott szakembernek kell végeznie, az érvényes előírások figyelembevételével.

**[it] Avvertenze importanti per l'installazione/il montaggio**

L'installazione/il montaggio deve aver luogo ad opera di una ditta specializzata ed autorizzata in osservanza delle disposizioni vigenti.

**[he] מניפעינעלעוואנג מיתותעבעטן ינסטאלאציעס/מאונטאזיעס**

ינסטאלאציע/מאונטאזיע זאל געווען געווען דורך א ספעציאלע און אויטאריזירטע פאר די ארבעטן, און דאס ווערט געטענהט דורך די געזעצטע רעגולאציעס.

**[it] Svarbios instaliavimo ir (arba) montavimo nuorodos**

Instaliuoti ir montuoti, laikantis galiojančių taisyklių, leidžiama kvalifikuotiems specialistams, kurie buvo įgalioti šiems darbams atlikti.

**[lv] Svarīgi norādījumi par iekārtas uzstādīšanu / montāžu**

Iekārtas uzstādīšanu/montāžu ir jāveic specializētam sertificētam speciālistam, ievērojot spēkā esošos noteikumus.

**[nl] Belangrijke aanwijzingen betreffende de installatie/montag**

De installatie/montage moet worden uitgevoerd door een voor de werkzaamheden geautoriseerde installateur rekening houdend met de geldende voorschriften.

**[no] Viktig informasjon om installasjon/montering**

Installasjonen/monteringen skal gjennomføres av autoriserte installatører, og gjeldende forskrifter skal følges.

**[pl] Ważne wskazówki dotyczące instalacji/montażu**

Zainstalowanie/montaż muszą być wykonane przez uprawnionego do tego rodzaju prac specjalistę przy zachowaniu obowiązujących przepisów.

**[pt] Indicações importantes relativas à instalação/montagem**

A instalação/montagem deve ser efectuada por um técnico especializado com qualificações para estes trabalhos, tendo em atenção os regulamentos em vigor.

**[ro] Indicații importante privind instalarea/montajul**

Instalarea/montajul trebuie realizate de către un specialist autorizat pentru lucrările respective, respectându-se prescripțiile valabile.

**[ru] Важные указания по подключению/монтажу**

Подключение/монтаж должны выполнять специалисты, имеющие допуск к выполнению таких работ, при соблюдении действующих норм и правил.

**[sk] Dôležité pokyny týkajúce sa inštalácie/montáže**

Inštaláciu/montáž musí realizovať odborník s oprávnením na výkon týchto prác, pričom musí dodržiavať platné predpisy.

**[sl] Pomembni napotki za namestitvev/montažo**

Namestitev/montažo mora izvesti strokovnjak, pristojen za tovrstna dela, ob upošte vanju veljavnih predpisov.

**[sr] Važna uputstva za ugradnju i montažu**

Ugradnju i montažu moraju da obave samo stručna lica ovlašćena za izvođenje takvih radova koja će poštovati važeće propise.

**[sv] Viktiga anvisningar för installation/montering**

Installationen/monteringen måste utföras av en behörig och fackkunnig person enligt gällande föreskrifter.

**[tr] Kurulum/Montaj ile ilgili önemli uyarılar**

Kurulum/Montaj çalışmaları sadece yetkili bayiler tarafından aşağıda belirtilen talimatlar dikkate alınarak yapılmalıdır.

**[uk] Важливі вказівки щодо установки/монтажу**

Установку/монтаж мають здійснювати фахівці, що мають дозвіл на проведення цих робіт, із дотримання чинних приписів.

**[zh] 安装方面的重要提示**

必须由受到许可承担该项工作的专业人员遵照相关法规进行安装。

**[ar] ملاحظات هامة للتركيب/التجميع**

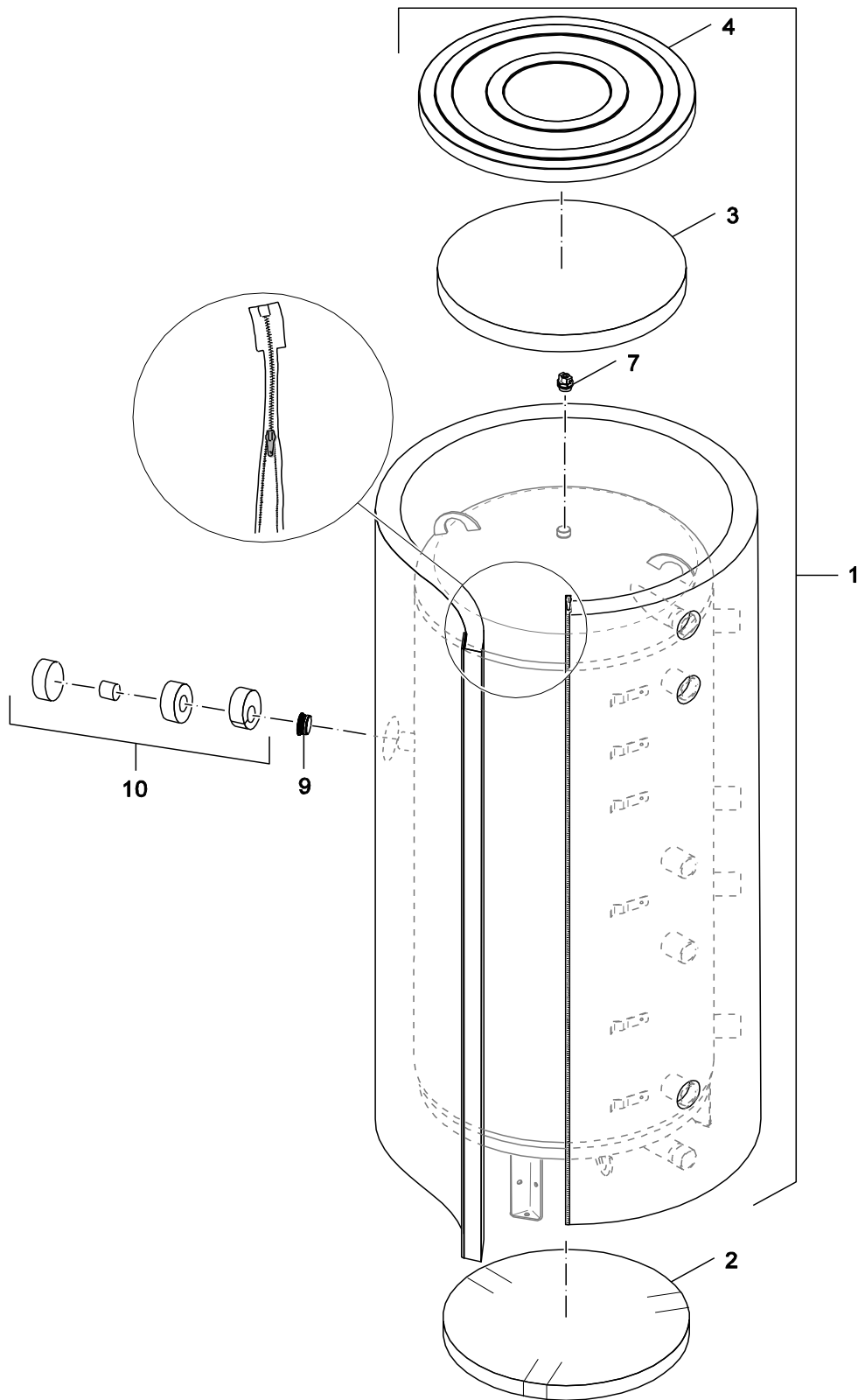
يجب أن يتم التركيب/التجميع من قبل متخصص مصرح له بالعمل، مع مراعاة اللوائح السارية.

**[fa] تذکرات مهم درباره نصب/مونتاژ**

نصب/مونتاژ باید توسط فردی حرفه ای که مجاز به انجام این کار است، و همچنین با توجه کامل به مقررات مربوطه انجام شود.

**[he] הנחיות חשובות להתקנה / הרכבה**

ההתקנה / ההרכבה חייבת להתבצע על ידי גורם מקצועי שהוסמך לכך, תוך הקפדה על מילוי כל התקנות הרלוונטיות.



8738892599.aa.F

PNR 500/5, 750/5, 1000/5 E(W)

**1**

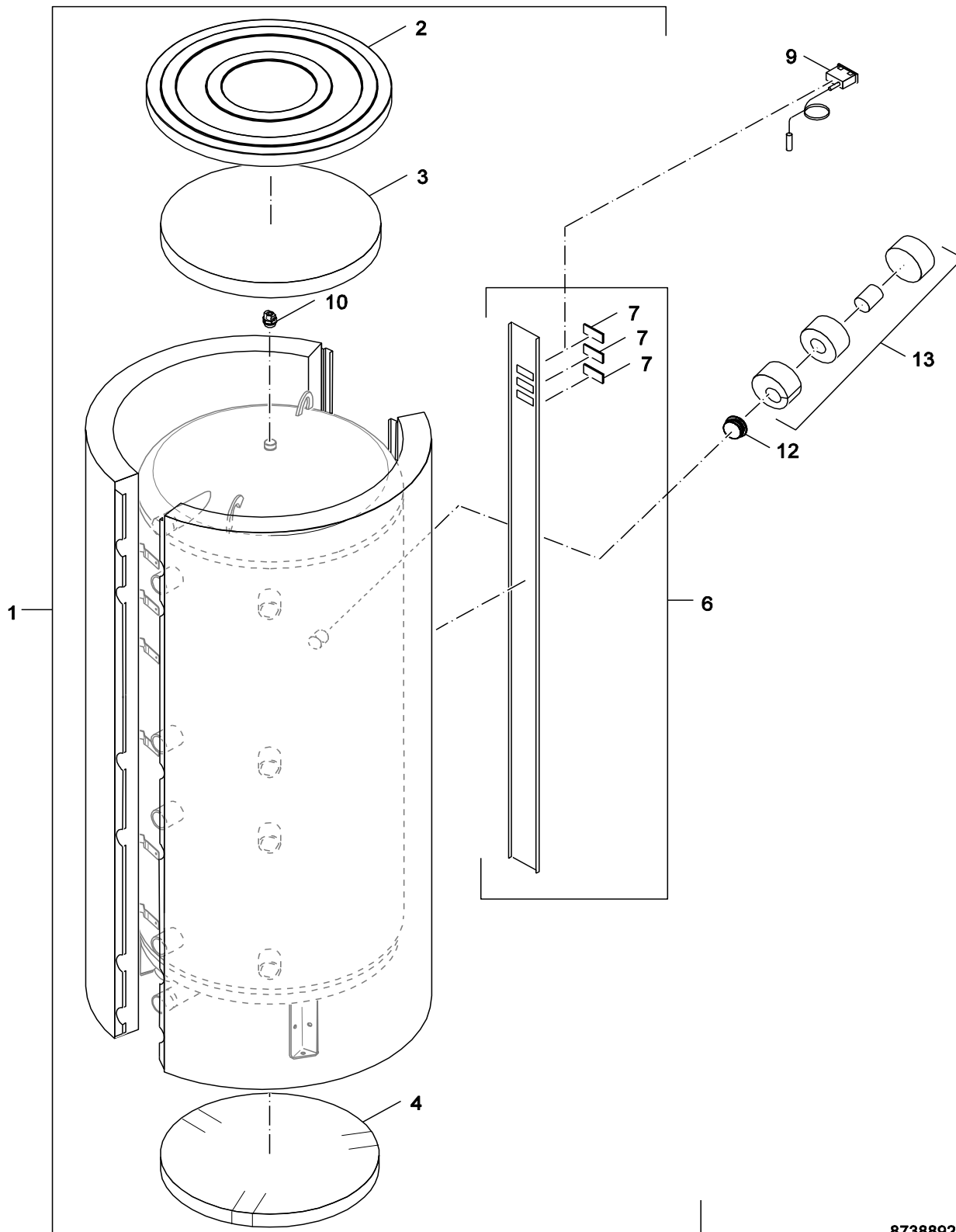
Pufferspeicher 500 - 1000L 80mm  
 Buffer cylinder 500 - 1000L 80mm  
 Ballon tampon 500 - 1000L 80mm  
 Accumolatore puffer 500 - 1000L 80mm  
 Bufferboiler 500 - 1000L 80mm  
 Acumulador auxiliar 500 - 1000L 80mm

Pos	Bezeichnung Description Dénomination Descrizioni Benaming Descripción	Bestell-Nr. Ordering no. Numero de commande N° d'ordine Bestelnummer Número el ordenar	PNR500/5 E	PNR500-80/5 E	PNR500-80/5 EW	PNR750/5 E	PNR750-80/5 E	PNR750-80/5 EW	PNR1000/5 E	PNR1000-80/5 E	PNR1000-80/5 EW									Bemerkungen Remarks Remarques Osservazioni Opmerkingen Observaciones	
1	Wärmeschutz Pufferspeicher 500/5-80	8 718 544 805 0	■	■																	
1	Wärmeschutz Pufferspeicher 500/5-80 W	8 718 544 806 0	■		■																
1	Wärmeschutz Pufferspeicher 750/5-80	8 718 544 808 0				■	■														
1	Wärmeschutz Pufferspeicher 750/5-80 W	8 718 544 809 0				■		■													
1	Wärmeschutz Pufferspeicher 1000/5-80	8 718 544 811 0							■	■											
1	Wärmeschutz Pufferspeicher 1000/5-80 W	8 718 544 812 0							■		■										
2	Wärmeschutz 400/500 Boden	8 718 541 812 0	■	■	■																
2	Wärmeschutz 750/1000 Boden	8 718 541 871 0				■	■	■	■	■	■										
3	Wärmeschutz 400/500 Deckel	8 718 541 813 0	■	■	■																
3	Wärmeschutz 750/1000-80 Deckel	8 718 573 220 0				■	■	■	■	■	■										
4	Deckel 500-80 schwarz	8 718 573 284 0	■	■	■																
4	Deckel 750/1000-80 schwarz	8 718 573 223 0				■	■	■	■	■	■										
7	Entlüftungsventil 1/2"	8 718 221 694 0	■	■	■	■	■	■	■	■	■										
9	Stopfen G1 1/2" mit PTFE-Ring	63004276	■	■	■	■	■	■	■	■	■										
10	Abdeckung E-Heizung 1000/2	63012517	■	■	■	■	■	■	■	■	■										
	Geräteschild Buderus	8 718 224 253 0	■	■	■	■	■	■	■	■	■										
<b>PNR 500/5, 750/5, 1000/5 E(W)</b>												Pufferspeicher 500 - 1000L 80mm Buffer cylinder 500 - 1000L 80mm Ballon tampon 500 - 1000L 80mm Accumulatore puffer 500 - 1000L 80mm Bufferboiler 500 - 1000L 80mm Acumulador auxiliar 500 - 1000L 80mm									

Ersatzteilliste  
Spare parts list

Liste des pièces de rechange  
Lista parti di ricambio

Onderdelenlijst  
Lista de repuestos



8738892600.aa.F

**2**

Pufferspeicher 500 - 1000L 120mm  
 Buffer cylinder 500 - 1000L 120mm  
 Ballon tampon 500 - 1000L 120mm  
 Accumolatore puffer 500 - 1000L 120mm  
 Bufferboiler 500 - 1000L 120mm  
 Acumulador auxiliar 500 - 1000L 120mm

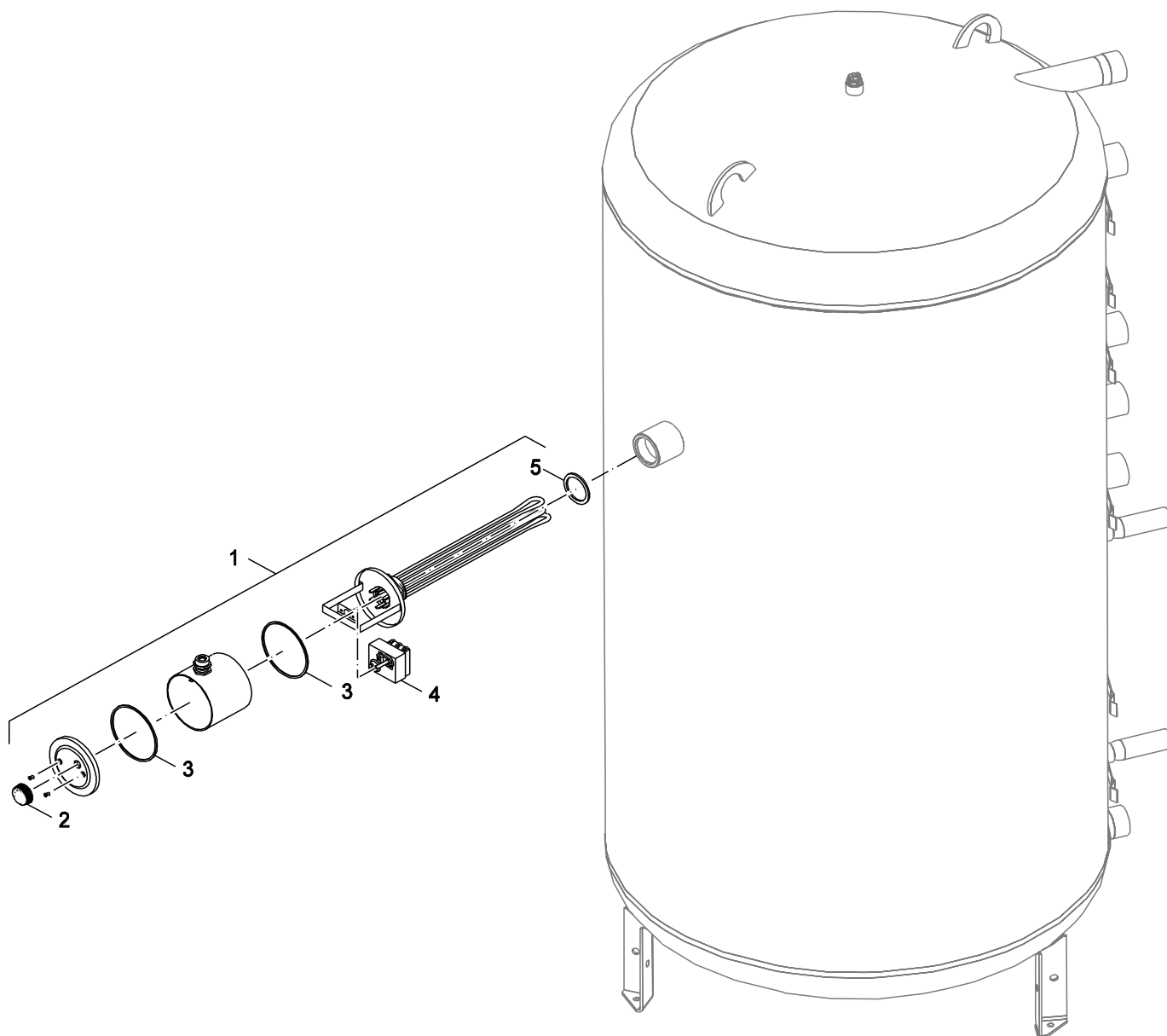
**PNR 500/5, 750/5, 1000/5 E(W)**

Pos	Bezeichnung Description Dénomination Descrizioni Benaming Descripción	Bestell-Nr. Ordering no. Numero de commande N° d'ordine Bestelnummer Número el ordenar	PNR500/5 E	PNR500-120/5 E	PNR500-120/5 EW	PNR750/5 E	PNR750-120/5 E	PNR750-120/5 EW	PNR1000/5 E	PNR1000-120/5 E	PNR1000-120/5 EW							Bemerkungen Remarks Remarques Osservazioni Opmerkingen Observaciones
1	Wärmeschutz Pufferspeicher 500/5-120	8 718 544 484 0	■	■														
1	Wärmeschutz Pufferspeicher 500/5-120 W	8 718 544 485 0	■		■													
1	Wärmeschutz Pufferspeicher 750/5-120	8 718 544 487 0				■	■											
1	Wärmeschutz Pufferspeicher 750/5-120 W	8 718 544 488 0				■		■										
1	Wärmeschutz Pufferspeicher 1000/5-120	8 718 544 490 0							■	■								
1	Wärmeschutz Pufferspeicher 1000/5-120 W	8 718 544 491 0							■		■							
2	Abdeckung Deckel D910 Schwarz	8 718 545 083 0	■	■	■													
2	Abdeckung Deckel D1050 schwarz	8 718 545 080 0				■	■	■	■	■	■							
3	Isolierung Deckel D650x120 Vlies	8 718 544 849 0	■	■	■													
3	Isolierung Deckel D790x120 Vlies	8 718 544 853 0				■	■	■	■	■	■							
4	Isolierung Boden D650x120 Vlies	8 718 544 850 0	■	■	■													
4	Isolierung Boden D790x120 Vlies	8 718 544 854 0				■	■	■	■	■	■							
6	Abdeckleiste vorn 500 schwarz	8 718 544 852 0	■	■	■													
6	Abdeckleiste vorn 750 schwarz	8 718 544 856 0				■	■	■										
6	Abdeckleiste vorn 1000 schwarz	8 718 544 857 0							■	■	■							
7	Abdeckung 28x61x6 schwarz	63004269	■	■	■	■	■	■	■	■	■							
9	Thermometer kpl 30-80 C	5236200	■	■	■	■	■	■	■	■	■							
9	Digital-Thermometer DTA	7 747 201 004	■	■	■	■	■	■	■	■	■							
10	Entlüftungsventil 1/2"	8 718 221 694 0	■	■	■	■	■	■	■	■	■							
12	Stopfen G1 1/2" mit PTFE-Ring	63004276	■	■	■	■	■	■	■	■	■							
13	Abdeckung E-Heizung 1000/2	63012517	■	■	■	■	■	■	■	■	■							
	Geräteschild Buderus	8 718 224 253 0	■	■	■	■	■	■	■	■	■							

**PNR 500/5, 750/5, 1000/5 E(W)**

Pufferspeicher 500 - 1000L 120mm  
Buffer cylinder 500 - 1000L 120mm  
Ballon tampon 500 - 1000L 120mm  
Accumulatore puffer 500 - 1000L 120mm  
Bufferboiler 500 - 1000L 120mm  
Acumulador auxiliar 500 - 1000L 120mm

**2**



8738892614.aa.F

**3**

Elektro-Heizeinsatz  
Electric heater  
Chauffage électrique  
Resistenza elettrica  
Elektroverwarming  
Calefacción eléctrica

PNR 500/5, 750/5, 1000/5 E(W)



Pos	Bezeichnung Description Dénomination Descrizioni Benaming Descripción	Bestell-Nr. Ordering no. Numero de commande N° d'ordine Bestelnummer Número el ordenar	PNR500/5 E	PNR500-80/5 E	PNR500-80/5 EW	PNR500-120/5 E	PNR500-120/5 EW	PNR750/5 E	PNR750-80/5 E	PNR750-80/5 EW	PNR750-120/5 E	PNR750-120/5 EW	PNR1000/5 E	PNR1000-80/5 E	PNR1000-80/5 EW	PNR1000-120/5 E	PNR1000-120/5 EW	Bemerkungen Remarks Remarques Osservazioni Opmerkingen Observaciones
1	E-Heizung 2KW 1 1/2 m Regelung 160-1000	5238250	■	■	■	■	■	■	■	■	■	■	■	■	■	■	■	
1	E-Heizung 3KW 1 1/2 m Regelung 160-1000	5238254	■	■	■	■	■	■	■	■	■	■	■	■	■	■	■	
1	E-Heizung 4,5KW 1 1/2 m Regelung160-1000	5238258	■	■	■	■	■	■	■	■	■	■	■	■	■	■	■	
1	E-Heizung 6KW 1 1/2 m Regelung 160-1000	5238262	■	■	■	■	■	■	■	■	■	■	■	■	■	■	■	
1	E-Heizung 9KW 1 1/2" m Regelung 400-1000	5238264	■	■	■	■	■	■	■	■	■	■	■	■	■	■	■	
2	Drehknopf Regler E-Heizeinsatz	5238600	■	■	■	■	■	■	■	■	■	■	■	■	■	■	■	
3	Dichtung 106x114x2	5238620	■	■	■	■	■	■	■	■	■	■	■	■	■	■	■	
4	Temperaturregler E-Heizeinsatz	5238610	■	■	■	■	■	■	■	■	■	■	■	■	■	■	■	
5	Dichtung D48x60x3mm	2528164	■	■	■	■	■	■	■	■	■	■	■	■	■	■	■	
<b>PNR 500/5, 750/5, 1000/5 E(W)</b>			Elektro-Heizeinsatz Electric heater Chauffage électrique Resistenza elettrica Elektroverwarming Calefacción eléctrica															<b>3</b>



Gerätetypen Types of appliances	Types de chaudières Tipo apparecchi	Toesteltypes Tipos de aplicaciones	
Gerät Appliance Chaudière Apparecchio Toestel Aparato	Bestell-Nr. Ordering no. Numero de commande N° d'ordine Bestelnummer Número el ordenar	Land Country Pay Paese Land Paese	Bemerkungen Remarks Remarques Osservazioni Opmerkingen Observaciones
<b>PNR500/5 E "SA3"</b>	8 718 544 826	Aserbajdschan, Bosnien und Herzegowina,	
<b>PNR500-80/5 E "SA3"</b>	7 736 501 715	Aserbajdschan, Bosnien und Herzegowina,	
<b>PNR500-80/5 EW "SA3"</b>	7 736 501 731	Aserbajdschan, Bosnien und Herzegowina,	
<b>PNR500-120/5 E "SA3"</b>	7 736 501 747	Aserbajdschan, Bosnien und Herzegowina,	
<b>PNR500-120/5 EW "SA3"</b>	7 736 501 763	Aserbajdschan, Bosnien und Herzegowina,	
<b>PNR750/5 E "SA3"</b>	8 718 544 836	Aserbajdschan, Bosnien und Herzegowina,	
<b>PNR750-80/5 E "SA3"</b>	7 736 501 720	Aserbajdschan, Bosnien und Herzegowina,	
<b>PNR750-80/5 EW "SA3"</b>	7 736 501 736	Aserbajdschan, Bosnien und Herzegowina,	
<b>PNR750-120/5 E "SA3"</b>	7 736 501 752	Aserbajdschan, Bosnien und Herzegowina,	
<b>PNR750-120/5 EW "SA3"</b>	7 736 501 768	Aserbajdschan, Bosnien und Herzegowina,	
<b>PNR1000/5 E "SA3"</b>	8 718 544 846	Aserbajdschan, Bosnien und Herzegowina,	
<b>PNR1000-80/5 E "SA3"</b>	7 736 501 725	Aserbajdschan, Bosnien und Herzegowina,	
<b>PNR1000-80/5 EW "SA3"</b>	7 736 501 741	Aserbajdschan, Bosnien und Herzegowina,	
<b>PNR1000-120/5 E "SA3"</b>	7 736 501 757	Aserbajdschan, Bosnien und Herzegowina,	
<b>PNR1000-120/5 EW "SA3"</b>	7 736 501 709	Aserbajdschan, Bosnien und Herzegowina,	
<b>PNR500/5 E "SA1/2/4"</b>	8 718 544 824	Belgien, Deutschland, Dänemark, England,	
<b>PNR500-80/5 E "SA1/2/4"</b>	7 736 501 609	Belgien, Deutschland, Dänemark, England,	
<b>PNR500-80/5 EW "SA1/2/4"</b>	7 736 501 610	Belgien, Deutschland, Dänemark, England,	
<b>PNR500-120/5 E "SA1/2/4"</b>	7 736 501 611	Belgien, Deutschland, Dänemark, England,	
<b>PNR500-120/5 EW "SA1/2/4"</b>	7 736 501 612	Belgien, Deutschland, Dänemark, England,	
<b>PNR750/5 E "SA1/2/4"</b>	8 718 544 835	Belgien, Deutschland, Dänemark, England,	
<b>PNR750-80/5 E "SA1/2/4"</b>	7 736 501 613	Belgien, Deutschland, Dänemark, England,	
<b>PNR750-80/5 EW "SA1/2/4"</b>	7 736 501 615	Belgien, Deutschland, Dänemark, England,	
<b>PNR750-120/5 E "SA1/2/4"</b>	7 736 501 617	Belgien, Deutschland, Dänemark, England,	
<b>PNR750-120/5 EW "SA1/2/4"</b>	7 736 501 619	Belgien, Deutschland, Dänemark, England,	
<b>PNR1000/5 E "SA1/2/4"</b>	8 718 544 845	Belgien, Deutschland, Dänemark, England,	
<b>PNR1000-80/5 E "SA1/2/4"</b>	7 736 501 621	Belgien, Deutschland, Dänemark, England,	
<b>PNR1000-80/5 EW "SA1/2/4"</b>	7 736 501 623	Belgien, Deutschland, Dänemark, England,	
<b>PNR1000-120/5 E "SA1/2/4"</b>	7 736 501 625	Belgien, Deutschland, Dänemark, England,	
<b>PNR1000-120/5 EW "SA1/2/4"</b>	7 736 501 627	Belgien, Deutschland, Dänemark, England,	
<b>PNR500-80/5 E "SA1/2/4"</b>	7 739 603 997	Deutschland	
<b>PNR500-80/5 EW "SA1/2/4"</b>	7 739 604 013	Deutschland	

Gerätetypen Types of appliances	Types de chaudières Tipo apparecchi	Toesteltypen Tipos de aplicaciones	
Gerät Appliance Chaudière Apparecchio Toestel Aparato	Bestell-Nr. Ordering no. Numero de commande N° d'ordine Bestelnummer Número el ordenar	Land Country Pay Paese Land Paese	Bemerkungen Remarks Remarques Osservazioni Opmerkingen Observaciones
PNR500-120/5 E "SA1/2/4"	7 739 604 029	Deutschland	
PNR500-120/5 EW "SA1/2/4"	7 739 604 045	Deutschland	
PNR750-80/5 E "SA1/2/4"	7 739 604 002	Deutschland	
PNR750-80/5 EW "SA1/2/4"	7 739 604 018	Deutschland	
PNR750-120/5 E "SA1/2/4"	7 739 604 034	Deutschland	
PNR750-120/5 EW "SA1/2/4"	7 739 604 050	Deutschland	
PNR1000-80/5 E "SA1/2/4"	7 739 604 007	Deutschland	
PNR1000-80/5 EW "SA1/2/4"	7 739 604 023	Deutschland	
PNR1000-120/5 E "SA1/2/4"	7 739 604 039	Deutschland	
PNR1000-120/5 EW "SA1/2/4"	7 739 604 055	Deutschland	







Bosch Thermotechnik GmbH  
D-35576 Wetzlar / Germany

**Buderus**