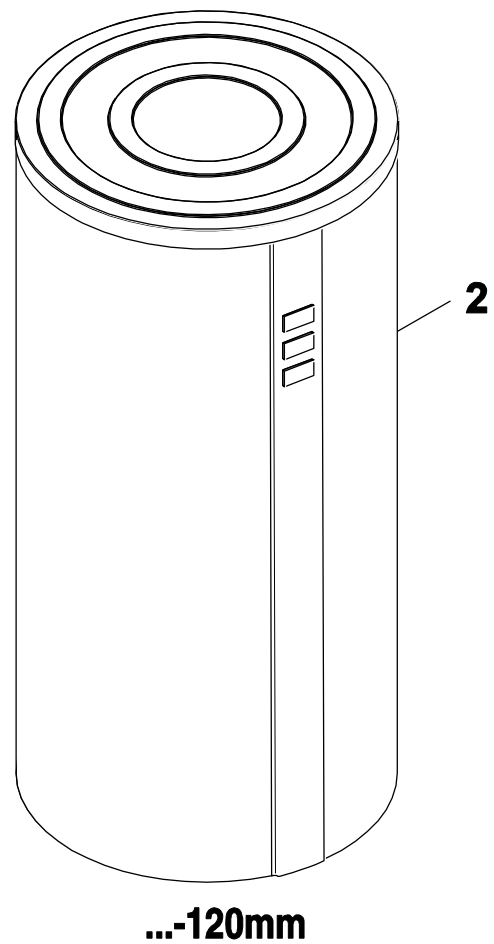
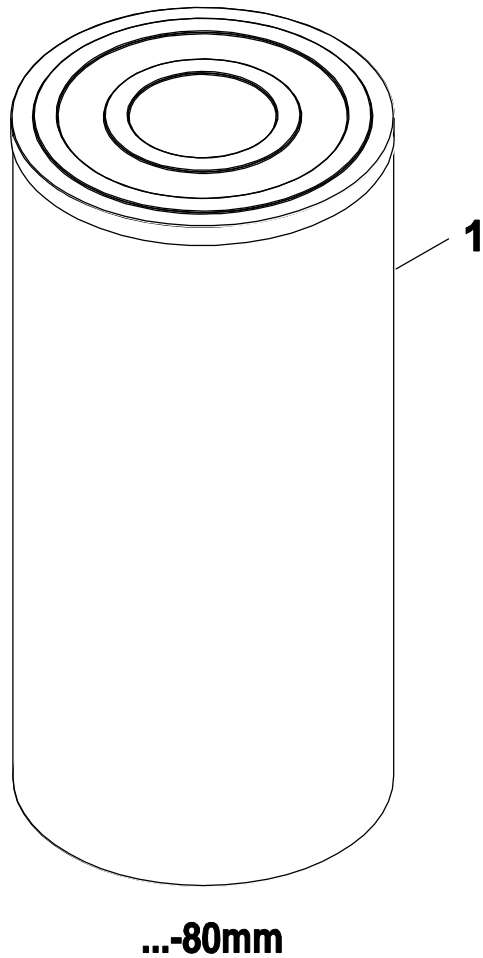


P 500/5, 750/5, 1000/5 (W)



8738892598.aa.F

Buderus

[de] Wichtige Hinweise zur Installation/Montage

Die Installation/Montage muss durch eine für die Arbeiten zugelassene Fachkraft unter Beachtung der geltenden Vorschriften erfolgen.

[en] Important notes on installation/assembly

The installation/assembly must be carried out by a professional who is authorised to do the work, and with due regard to the relevant regulations.

[fr] Instructions importantes pour l'installation/le montage

L'installation/le montage doit être effectué(e) par un spécialiste qualifié pour les opérations concernées et dans le respect des prescriptions applicables.

[bg] Важни указания във връзка с инсталацията/монтажа

Инсталацията/монтажът трябва да се извършва от лицензиран за работите специалист в съответствие с приложимите разпоредби.

[cs] Důležité pokyny k instalaci/montáži

Instalaci/montáž musí při dodržení platných předpisů provést odborný pracovník s příslušným oprávněním pro tyto práce.

[da] Vigtige anvisninger til installationen/monteringen

Installationen/monteringen skal foretages af en godkendt installatør under overholdelse af de gældende forskrifter.

[el] Σημαντικές υποδείξεις για την εγκατάσταση/συναρμολόγηση

Η εγκατάσταση/συναρμολόγηση πρέπει να πραγματοποιείται από εξουσιοδοτημένο για τις εργασίες αυτές τεχνικό προσωπικό, το οποίο θα πρέπει να φροντίζει ώστε να τηρούνται οι ισχύουσες διατάξεις.

[es] Indicaciones importantes para instalación/montaje

La instalación/el montaje lo debe realizar personal especializado autorizado para los trabajos, respetando las prescripciones vigentes.

[et] Olulised juhised paigaldamiseks/montaažiks

Paigaldamist/montaaži tohib läbi viia selleks volitusi omav spetsialist, arvestades kehtivaid nõudeid.

[fi] Belangrijke aanwijzingen betreffende de installatie/montage

De installatie/montage moet worden uitgevoerd door een voor de werkzaamheden geautoriseerde installateur. Hij moet rekening houden met de geldende voorschriften.

[fi] Tärkeitä asennus- ja kokoonpano-ohjeita

Näihin töihin hyväksytyn ammattiasentajan pitää suorittaa asennus- ja kokoonpanotyöt voimassa olevien määräysten mukaisesti.

[hu] Fontos tudnivalók az installálás/hoz/szereléshez

Az installálás/szerelés egy, a munkákra felhatalmazott szakembernek kell végeznie, az érvényes előírások figyelembevételével.

[it] Avvertenze importanti per l'installazione/il montaggio

L'installazione/il montaggio deve aver luogo ad opera di una ditta specializzata ed autorizzata in osservanza delle disposizioni vigenti.

[he] מניפעינעלעוואנגן מיטוועגעבן ינסטאלאציעס/מאונטאזיעס

ינסטאלאציע/מאונטאזיע זאל געווערן געמאכט דורך א ספעציאלע און אויטאריזירטע פיר דעס ארבעטס דיסציפלינע קוואליפיצירטע פערסאנאל מיט, מיט אונטער אריינרעכענען די רעגולאציעס.

[it] Svarbios instaliavimo ir (arba) montavimo nuorodos

Instaliuoti ir montuoti, laikantis galiojančių taisyklių, leidžiama kvalifikuotiems specialistams, kurie buvo įgalioti šiems darbams atlikti.

[lv] Svarīgi norādījumi par iekārtas uzstādīšanu / montāžu

Iekārtas uzstādīšanu/montāžu ir jāveic specializētam sertificētam speciālistam, ievērojot spēkā esošos noteikumus.

[nl] Belangrijke aanwijzingen betreffende de installatie/montag

De installatie/montage moet worden uitgevoerd door een voor de werkzaamheden geautoriseerde installateur rekening houdend met de geldende voorschriften.

[no] Viktig informasjon om installasjon/montering

Installasjonen/monteringen skal gjennomføres av autoriserte installatører, og gjeldende forskrifter skal følges.

[pl] Ważne wskazówki dotyczące instalacji/montażu

Zainstalowanie/montaż muszą być wykonane przez uprawnionego do tego rodzaju prac specjalistę przy zachowaniu obowiązujących przepisów.

[pt] Indicações importantes relativas à instalação/montagem

A instalação/montagem deve ser efectuada por um técnico especializado com qualificações para estes trabalhos, tendo em atenção os regulamentos em vigor.

[ro] Indicații importante privind instalarea/montajul

Instalarea/montajul trebuie realizate de către un specialist autorizat pentru lucrările respective, respectându-se prescripțiile valabile.

[ru] Важные указания по подключению/монтажу

Подключение/монтаж должны выполнять специалисты, имеющие допуск к выполнению таких работ, при соблюдении действующих норм и правил.

[sk] Dôležité pokyny týkajúce sa inštalácie/montáže

Inštaláciu/montáž musí realizovať odborník s oprávnením na výkon týchto prác, pričom musí dodržiavať platné predpisy.

[sl] Pomembni napotki za namestitvev/montažo

Namestitev/montažo mora izvesti strokovnjak, pristojen za tovrstna dela, ob upošte vanju veljavnih predpisov.

[sr] Važna uputstva za ugradnju i montažu

Ugradnju i montažu moraju da obave samo stručna lica ovlašćena za izvođenje takvih radova koja će poštovati važeće propise.

[sv] Viktiga anvisningar för installation/montering

Installationen/monteringen måste utföras av en behörig och fackkunnig person enligt gällande föreskrifter.

[tr] Kurulum/Montaj ile ilgili önemli uyarılar

Kurulum/Montaj çalışmaları sadece yetkili bayiler tarafından aşağıda belirtilen talimatlar dikkate alınarak yapılmalıdır.

[uk] Важливі вказівки щодо установки/монтажу

Установку/монтаж мають здійснювати фахівці, що мають дозвіл на проведення цих робіт, із дотримання чинних приписів.

[zh] 安装方面的重要提示

必须由受到许可承担该项工作的专业人员遵照相关法规进行安装。

[ar] ملاحظات هامة للتركيب/التجميع

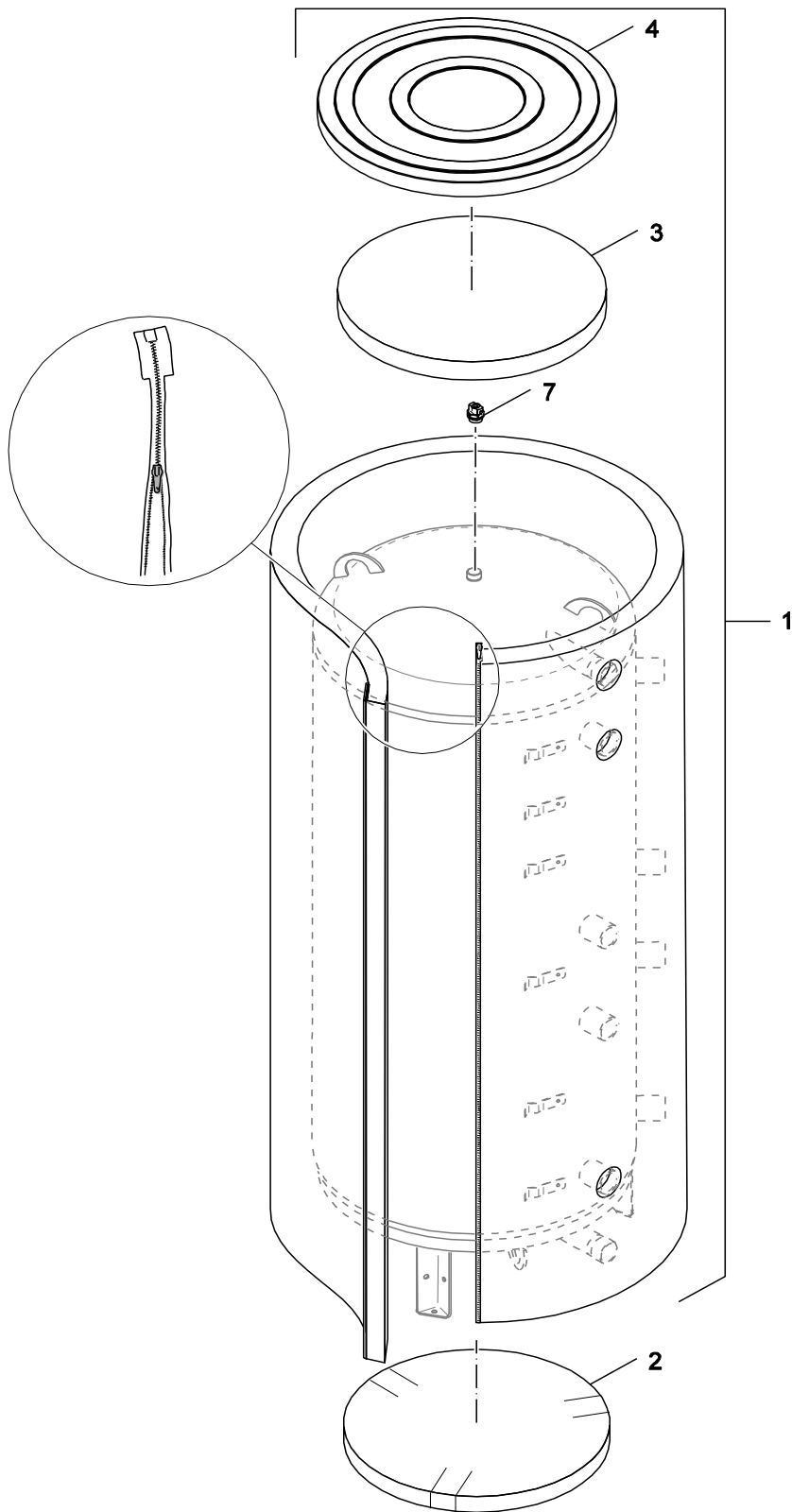
يجب أن يتم التركيب/التجميع من قبل متخصص مصرح له بالعمل، مع مراعاة اللوائح السارية.

[fa] تذکرات مهم درباره نصب/مونتاژ

نصب/مونتاژ باید توسط فردی حرفه ای که مجاز به انجام این کار است، و همچنین با توجه کامل به مقررات مربوطه انجام شود.

[he] הנחיות חשובות להתקנה / הרכבה

ההתקנה / ההרכבה חייבת להתבצע על ידי גורם מקצועי שהוסמך לכך, תוך הקפדה על מילוי כל התקנות הרלוונטיות.



8738892635.aa.F

1

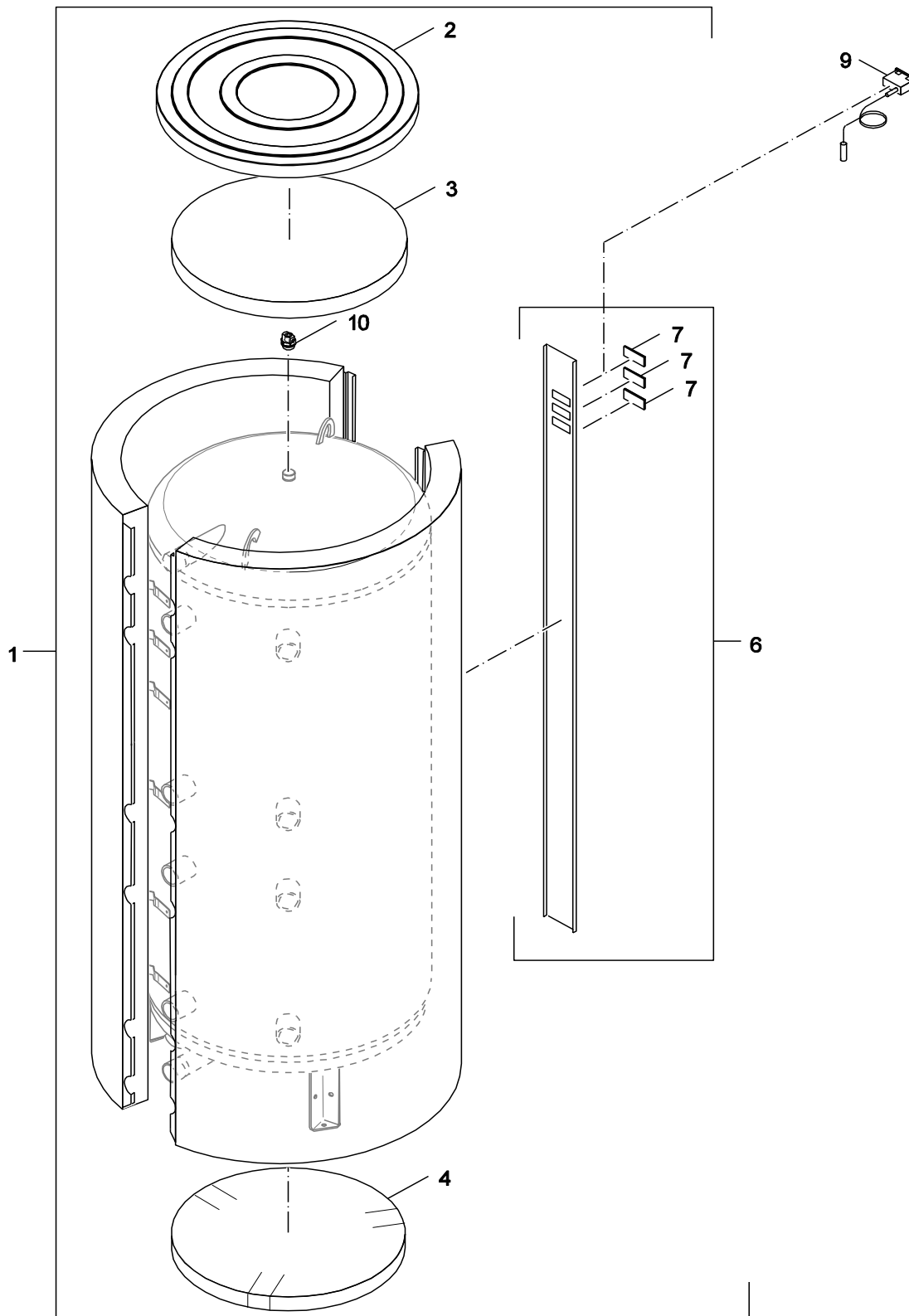
Pufferspeicher 500 - 1000L 80mm
Buffer cylinder 500 - 1000L 80mm
Ballon tampon 500 - 1000L 80mm
Accumulatore puffer 500 - 1000L 80mm
Bufferboiler 500 - 1000L 80mm
Acumulador auxiliar 500 - 1000L 80mm

P 500/5, 750/5, 1000/5 (W)

Ersatzteilliste
Spare parts list

Liste des pièces de rechange
Lista parti di ricambio

Onderdelenlijst
Lista de repuestos



8738892634.aa.F

2

Pufferspeicher 500 - 1000L 120mm
 Buffer cylinder 500 - 1000L 120mm
 Ballon tampon 500 - 1000L 120mm
 Accumolatore puffer 500 - 1000L 120mm
 Bufferboiler 500 - 1000L 120mm
 Acumulador auxiliar 500 - 1000L 120mm

P 500/5, 750/5, 1000/5 (W)

Pos	Bezeichnung Description Dénomination Descrizioni Benaming Descripción	Bestell-Nr. Ordering no. Numero de commande N° d'ordine Bestelnummer Número el ordenar	P500/5	P500-120/5	P500-120/5 W	P750/5	P750-120/5	P750-120/5 W	P1000/5	P1000-120/5	P1000-120/5 W							Bemerkungen Remarks Remarques Osservazioni Opmerkingen Observaciones
1	Wärmeschutz Pufferspeicher 500/5-120	8 718 544 484 0	■	■														
1	Wärmeschutz Pufferspeicher 500/5-120 W	8 718 544 485 0	■		■													
1	Wärmeschutz Pufferspeicher 750/5-120	8 718 544 487 0				■	■											
1	Wärmeschutz Pufferspeicher 750/5-120 W	8 718 544 488 0				■		■										
1	Wärmeschutz Pufferspeicher 1000/5-120	8 718 544 490 0							■	■								
1	Wärmeschutz Pufferspeicher 1000/5-120 W	8 718 544 491 0							■		■							
2	Abdeckung Deckel D910 Schwarz	8 718 545 083 0	■	■	■													
2	Abdeckung Deckel D1050 schwarz	8 718 545 080 0				■	■	■	■	■	■							
3	Isolierung Deckel D650x120 Vlies	8 718 544 849 0	■	■	■													
3	Isolierung Deckel D790x120 Vlies	8 718 544 853 0				■	■	■	■	■	■							
4	Isolierung Boden D650x120 Vlies	8 718 544 850 0	■	■	■													
4	Isolierung Boden D790x120 Vlies	8 718 544 854 0				■	■	■	■	■	■							
6	Abdeckleiste vorn 500 schwarz	8 718 544 852 0	■	■	■													
6	Abdeckleiste vorn 750 schwarz	8 718 544 856 0				■	■	■										
6	Abdeckleiste vorn 1000 schwarz	8 718 544 857 0							■	■	■							
7	Abdeckung 28x61x6 schwarz	63004269	■	■	■	■	■	■	■	■	■							
9	Thermometer kpl 30-80 C	5236200	■	■	■	■	■	■	■	■	■							
9	Digital-Thermometer DTA	7 747 201 004	■	■	■	■	■	■	■	■	■							
10	Entlüftungsventil 1/2"	8 718 221 694 0	■	■	■	■	■	■	■	■	■							
	Geräteschild Buderus	8 718 224 253 0	■	■	■	■	■	■	■	■	■							

P 500/5, 750/5, 1000/5 (W)

Pufferspeicher 500 - 1000L 120mm
 Buffer cylinder 500 - 1000L 120mm
 Ballon tampon 500 - 1000L 120mm
 Accumulatore puffer 500 - 1000L 120mm
 Bufferboiler 500 - 1000L 120mm
 Acumulador auxiliar 500 - 1000L 120mm

Gerätetypen Types of appliances	Types de chaudières Tipo apparecchi	Toesteltypes Tipos de aplicaciones	
Gerät Appliance Chaudière Apparecchio Toestel Aparato	Bestell-Nr. Ordering no. Numero de commande N° d'ordine Bestelnummer Número el ordenar	Land Country Pay Paese Land Paese	Bemerkungen Remarks Remarques Osservazioni Opmerkingen Observaciones
P500/5 "SA3"	8 718 544 819	Aserbajdschan, Bosnien und Herzegowina,	
P500-80/5 "SA3"	7 736 501 712	Aserbajdschan, Bosnien und Herzegowina,	
P500-80/5W "SA3"	7 736 501 728	Aserbajdschan, Bosnien und Herzegowina,	
P500-120/5 "SA3"	7 736 501 744	Aserbajdschan, Bosnien und Herzegowina,	
P500-120/5 W "SA3"	7 736 501 760	Aserbajdschan, Bosnien und Herzegowina,	
P750/5 "SA3"	8 718 544 830	Aserbajdschan, Bosnien und Herzegowina,	
P750-80/5 "SA3"	7 736 501 717	Aserbajdschan, Bosnien und Herzegowina,	
P750-80/5W "SA3"	7 736 501 733	Aserbajdschan, Bosnien und Herzegowina,	
P750-120/5 "SA3"	7 736 501 749	Aserbajdschan, Bosnien und Herzegowina,	
P750-120/5 W "SA3"	7 736 501 765	Aserbajdschan, Bosnien und Herzegowina,	
P1000/5 "SA3"	8 718 544 840	Aserbajdschan, Bosnien und Herzegowina,	
P1000-80/5 "SA3"	7 736 501 722	Aserbajdschan, Bosnien und Herzegowina,	
P1000-80/5W "SA3"	7 736 501 738	Aserbajdschan, Bosnien und Herzegowina,	
P1000-120/5 "SA3"	7 736 501 754	Aserbajdschan, Bosnien und Herzegowina,	
P1000-120/5 W "SA3"	7 736 501 706	Aserbajdschan, Bosnien und Herzegowina,	
P500/5 "SA1/2/4"	8 718 544 818	Belgien, Deutschland, Dänemark, England,	
P500-80/5 "SA1/2/4"	7 736 501 630	Belgien, Deutschland, Dänemark, England,	
P500-80/5W "SA1/2/4"	7 736 501 634	Belgien, Deutschland, Dänemark, England,	
P500-120/5 "SA1/2/4"	7 736 501 638	Belgien, Deutschland, Dänemark, England,	
P500-120/5 W "SA1/2/4"	7 736 501 642	Belgien, Deutschland, Dänemark, England,	
P750/5 "SA1/2/4"	8 718 544 829	Belgien, Deutschland, Dänemark, England,	
P750-80/5 "SA1/2/4"	7 736 501 646	Belgien, Deutschland, Dänemark, England,	
P750-80/5W "SA1/2/4"	7 736 501 650	Belgien, Deutschland, Dänemark, England,	
P750-120/5 "SA1/2/4"	7 736 501 654	Belgien, Deutschland, Dänemark, England,	
P750-120/5 W "SA1/2/4"	7 736 501 658	Belgien, Deutschland, Dänemark, England,	
P1000/5 "SA1/2/4"	8 718 544 839	Belgien, Deutschland, Dänemark, England,	
P1000-80/5 "SA1/2/4"	7 736 501 661	Belgien, Deutschland, Dänemark, England,	
P1000-80/5W "SA1/2/4"	7 736 501 664	Belgien, Deutschland, Dänemark, England,	
P1000-120/5 "SA1/2/4"	7 736 501 667	Belgien, Deutschland, Dänemark, England,	
P1000-120/5 W "SA1/2/4"	7 736 501 670	Belgien, Deutschland, Dänemark, England,	
P500-80/5 "SA1/2/4"	7 739 603 994	Deutschland	
P500-80/5W "SA1/2/4"	7 739 604 010	Deutschland	

Gerätetypen Types of appliances	Types de chaudières Tipo apparecchi	Toesteltypes Tipos de aplicaciones	
Gerät Appliance Chaudière Apparecchio Toestel Aparato	Bestell-Nr. Ordering no. Numero de commande N° d'ordine Bestellnummer Número el ordenar	Land Country Pay Paese Land Paese	Bemerkungen Remarks Remarques Osservazioni Opmerkingen Observaciones
P500-120/5 "SA1/2/4"	7 739 604 026	Deutschland	
P500-120/5 W "SA1/2/4"	7 739 604 042	Deutschland	
P750-80/5 "SA1/2/4"	7 739 603 999	Deutschland	
P750-80/5W "SA1/2/4"	7 739 604 015	Deutschland	
P750-120/5 "SA1/2/4"	7 739 604 031	Deutschland	
P750-120/5 W "SA1/2/4"	7 739 604 047	Deutschland	
P1000-80/5 "SA1/2/4"	7 739 604 004	Deutschland	
P1000-80/5W "SA1/2/4"	7 739 604 020	Deutschland	
P1000-120/5 "SA1/2/4"	7 739 604 036	Deutschland	
P1000-120/5 W "SA1/2/4"	7 739 604 052	Deutschland	

Bosch Thermotechnik GmbH
D-35576 Wetzlar / Germany

Buderus