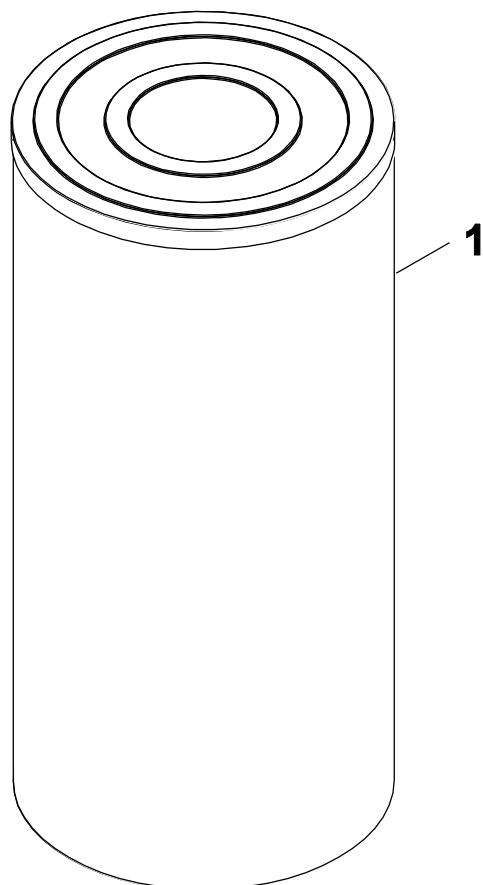
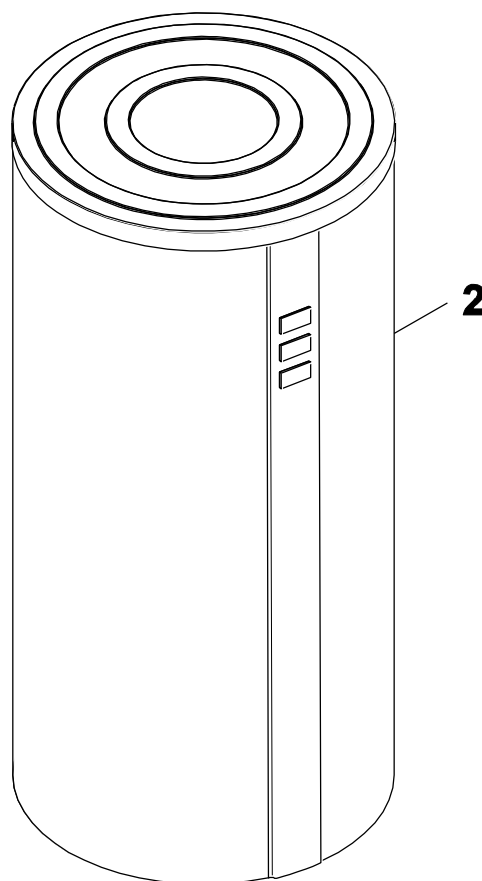


P 500-5, 750-5, 1000-5



...-80mm



...-120mm

8738892598.aa.F

 **JUNKERS**

[de] Wichtige Hinweise zur Installation/Montage

Die Installation/Montage muss durch eine für die Arbeiten zugelassene Fachkraft unter Beachtung der geltenden Vorschriften erfolgen.

[en] Important notes on installation/assembly

The installation/assembly must be carried out by a professional who is authorised to do the work, and with due regard to the relevant regulations.

[fr] Instructions importantes pour l'installation/le montage

L'installation/le montage doit être effectué(e) par un spécialiste qualifié pour les opérations concernées et dans le respect des prescriptions applicables.

[bg] Важни указания във връзка с инсталацията/монтажа

Инсталацията/монтажът трябва да се извършва от лицензиран за работите специалист в съответствие с приложимите разпоредби.

[cs] Důležité pokyny k instalaci/montáži

Instalaci/montáž musí při dodržení platných předpisů provést odborný pracovník s příslušným oprávněním pro tyto práce.

[da] Vigtige anvisninger til installationen/monteringen

Installationen/monteringen skal foretages af en godkendt installatør under overholdelse af de gældende forskrifter.

[el] Σημαντικές υποδείξεις για την εγκατάσταση/συναρμολόγηση

Η εγκατάσταση/συναρμολόγηση πρέπει να πραγματοποιείται από εξουσιοδοτημένο για τις εργασίες αυτές τεχνικό προσωπικό, το οποίο θα πρέπει να φροντίζει ώστε να τηρούνται οι ισχύουσες διατάξεις.

[es] Indicaciones importantes para instalación/montaje

La instalación/el montaje lo debe realizar personal especializado autorizado para los trabajos, respetando las prescripciones vigentes.

[et] Olulised juhised paigaldamiseks/montaažiks

Paigaldamist/montaaži tohib läbi viia selleks volitud omav spetsialist, arvestades kehtivaid nõudeid.

[fi] Belangrijke aanwijzingen betreffende de installatie/montage

De installatie/montage moet worden uitgevoerd door een voor de werkzaamheden geautoriseerde installateur. Hij moet rekening houden met de geldende voorschriften.

[fi] Tärkeitä asennus- ja kokoonpano-ohjeita

Näihin töihin hyväksytyn ammattiasentajan pitää suorittaa asennus- ja kokoonpanotyöt voimassa olevien määräysten mukaisesti.

[hu] Fontos tudnivalók az installálás/ szereléshez

Az installálás/ szerelés egy, a munkákra felhatalmazott szakembernek kell végeznie, az érvényes előírások figyelembevételével.

[it] Avvertenze importanti per l'installazione/il montaggio

L'installazione/il montaggio deve aver luogo ad opera di una ditta specializzata ed autorizzata in osservanza delle disposizioni vigenti.

[he] מניפעינעלעוונג מיטוועגעבן אינסטאלאציעס/מאונטאזיעס

אינסטאלאציע/מאונטאזיע זאל געווערן געמאכט דורך א ספעציאלע און אויטאריזירטע פיר דעם ארבעט די אונטערשיידענדיגע קאנדיציען פון דער ארבעט.

[it] Svarbios installavimo ir (arba) montavimo nuorodos

Instaliuoti ir montuoti, laikantis galiojančių taisyklių, leidžiama kvalifikuotiems specialistams, kurie buvo įgalioti šiems darbams atlikti.

[lv] Svarīgi norādījumi par iekārtas uzstādīšanu / montāžu

Iekārtas uzstādīšanu/montāžu ir jāveic specializētam sertificētam speciālistam, ievērojot spēkā esošos noteikumus.

[nl] Belangrijke aanwijzingen betreffende de installatie/montag

De installatie/montage moet worden uitgevoerd door een voor de werkzaamheden geautoriseerde installateur rekening houdend met de geldende voorschriften.

[no] Viktig informasjon om installasjon/montering

Installasjonen/monteringen skal gjennomføres av autoriserte installatører, og gjeldende forskrifter skal følges.

[pl] Ważne wskazówki dotyczące instalacji/montażu

Zainstalowanie/montaż muszą być wykonane przez uprawnionego do tego rodzaju prac specjalistę przy zachowaniu obowiązujących przepisów.

[pt] Indicações importantes relativas à instalação/montagem

A instalação/montagem deve ser efectuada por um técnico especializado com qualificações para estes trabalhos, tendo em atenção os regulamentos em vigor.

[ro] Indicații importante privind instalarea/montajul

Instalarea/montajul trebuie realizate de către un specialist autorizat pentru lucrările respective, respectându-se prescripțiile valabile.

[ru] Важные указания по подключению/монтажу

Подключение/монтаж должны выполнять специалисты, имеющие допуск к выполнению таких работ, при соблюдении действующих норм и правил.

[sk] Dôležité pokyny týkajúce sa inštalácie/montáže

Inštaláciu/montáž musí realizovať odborník s oprávnením na výkon týchto prác, pričom musí dodržiavať platné predpisy.

[sl] Pomembni napotki za namestitvev/montažo

Namestitev/montažo mora izvesti strokovnjak, pristojen za tovrstna dela, ob upošte vanju veljavnih predpisov.

[sr] Važna uputstva za ugradnju i montažu

Ugradnju i montažu moraju da obave samo stručna lica ovlašćena za izvođenje takvih radova koja će poštovati važeće propise.

[sv] Viktiga anvisningar för installation/montering

Installationen/monteringen måste utföras av en behörig och fackkunnig person enligt gällande föreskrifter.

[tr] Kurulum/Montaj ile ilgili önemli uyarılar

Kurulum/Montaj çalışmaları sadece yetkili bayiler tarafından aşağıda belirtilen talimatlar dikkate alınarak yapılmalıdır.

[uk] Важливі вказівки щодо установки/монтажу

Установку/монтаж мають здійснювати фахівці, що мають дозвіл на проведення цих робіт, із дотримання чинних приписів.

[zh] 安装方面的重要提示

必须由受到许可承担该项工作的专业人员遵照相关法规进行安装。

[ar] ملاحظات هامة للتركيب/التجميع

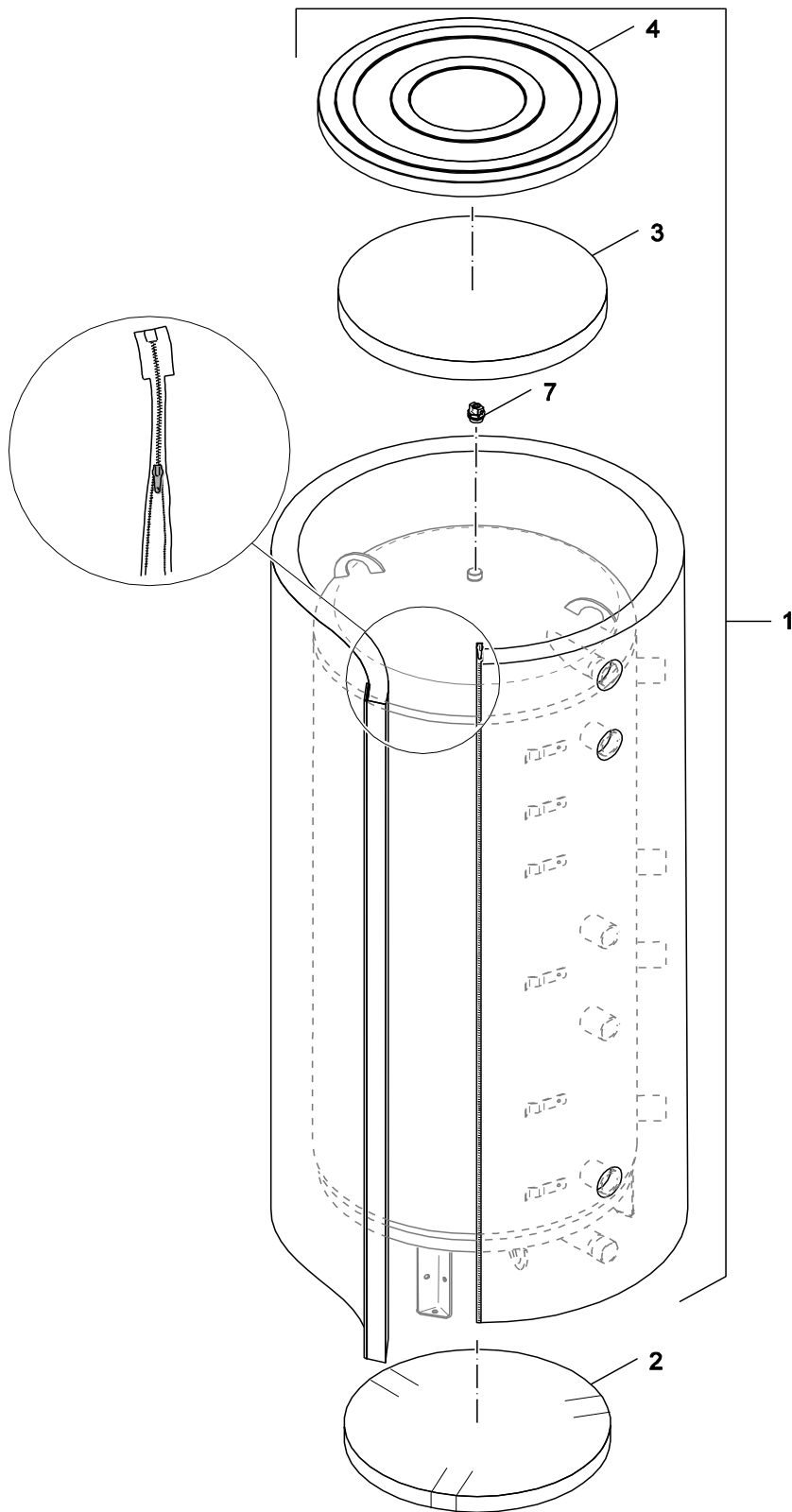
يجب أن يتم التركيب/التجميع من قبل متخصص مصرح له بالعمل، مع مراعاة اللوائح السارية.

[fa] تذکرات مهم درباره نصب/مونتاژ

نصب/مونتاژ باید توسط فردی حرفه ای که مجاز به انجام این کار است، و همچنین با توجه کامل به مقررات مربوطه انجام شود.

[he] הנחיות חשובות להתקנה / הרכבה

ההתקנה / ההרכבה חייבת להתבצע על ידי גורם מקצועי שהוסמך לכך, תוך הקפדה על מילוי כל התקנות הרלוונטיות.



8738892635.aa.F

P 500-5, 750-5, 1000-5

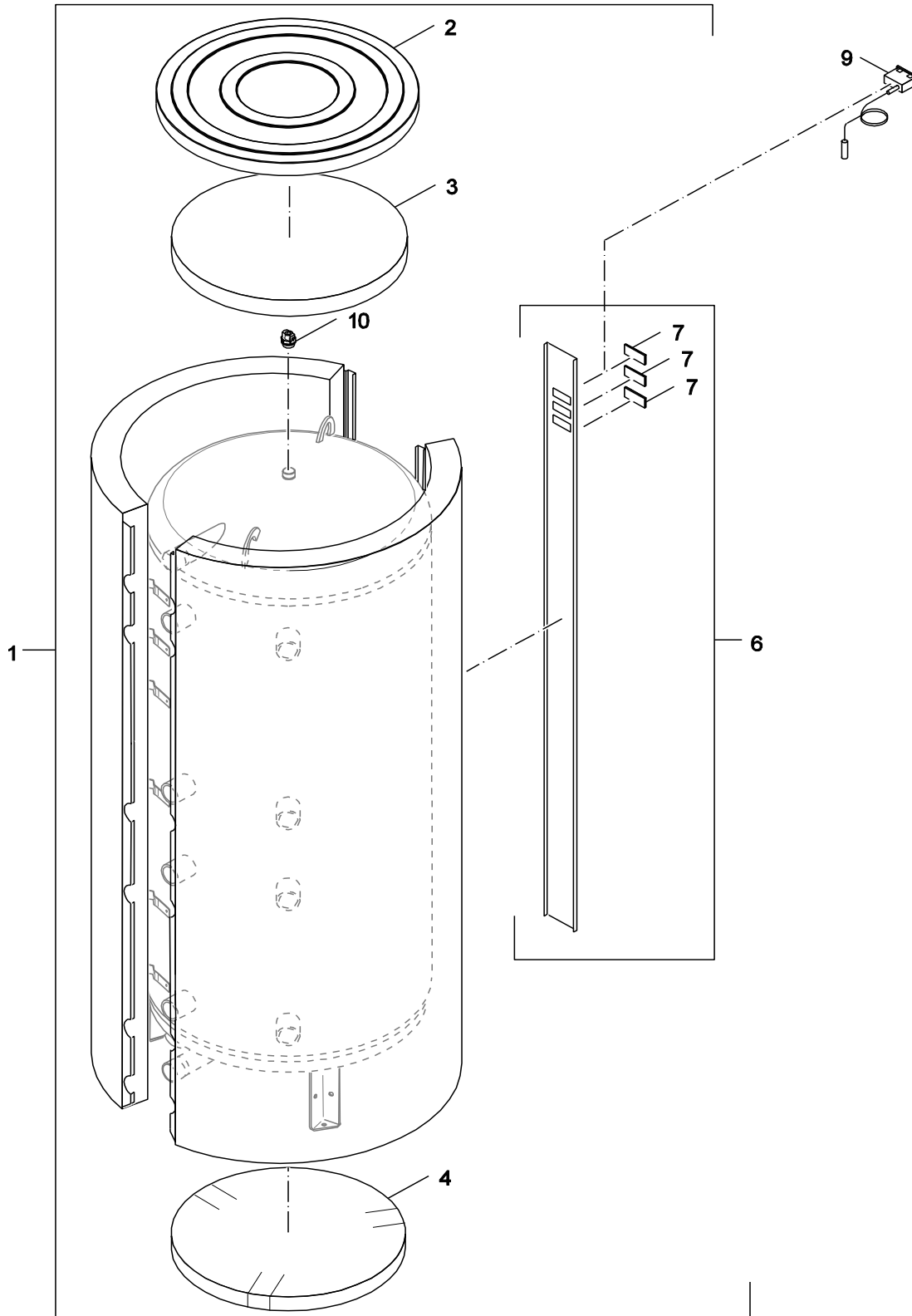
1

- Pufferspeicher 500 - 1000L 80mm
- Buffer cylinder 500 - 1000L 80mm
- Ballon tampon 500 - 1000L 80mm
- Accumulatore puffer 500 - 1000L 80mm
- Bufferboiler 500 - 1000L 80mm
- Acumulador auxiliar 500 - 1000L 80mm

Ersatzteilliste
Spare parts list

Liste des pièces de rechange
Lista parti di ricambio

Onderdelenlijst
Lista de repuestos



8738892634.aa.F

2

- Pufferspeicher 500 - 1000L 120mm
- Buffer cylinder 500 - 1000L 120mm
- Ballon tampon 500 - 1000L 120mm
- Accumulatore puffer 500 - 1000L 120mm
- Bufferboiler 500 - 1000L 120mm
- Acumulador auxiliar 500 - 1000L 120mm

P 500-5, 750-5, 1000-5

| Gerätetypen Types of appliances | Types de chaudières Tipo apparecchi | Toesteltypen Tipos de aplicaciones | |
|--|---|--|---|
| Gerät Appliance Chaudière Apparecchio Toestel Aparato | Bestell-Nr. Ordering no. Numero de commande N° d'ordine Bestelnummer Número el ordenar | Land Country Pay Paese Land Paese | Bemerkungen Remarks Remarques Osservazioni Opmerkingen Observaciones |
| | | | |
| P 500/80-5 "SA1/2/4" | 7 736 501 684 | Belgien, Deutschland, Italien, Slowenien, | |
| P 500/120-5 "SA1/2/4" | 7 736 501 688 | Belgien, Deutschland, Italien, Slowenien, | |
| P 500-5 "SA1/2/4" | 8 718 544 866 | Belgien, Deutschland, Italien, Slowenien, | |
| P 750/80-5 "SA1/2/4" | 7 736 501 692 | Belgien, Deutschland, Italien, Slowenien, | |
| P 750/120-5 "SA1/2/4" | 7 736 501 696 | Belgien, Deutschland, Italien, Slowenien, | |
| P 750-5 "SA1/2/4" | 8 718 544 877 | Belgien, Deutschland, Italien, Slowenien, | |
| P 1000/80-5 "SA1/2/4" | 7 736 501 699 | Belgien, Deutschland, Italien, Slowenien, | |
| P 1000/120-5 "SA1/2/4" | 7 736 501 702 | Belgien, Deutschland, Italien, Slowenien, | |
| P 1000-5 "SA1/2/4" | 8 718 544 888 | Belgien, Deutschland, Italien, Slowenien, | |
| | | | |
| P 500/80-5 "SA3" | 7 736 501 770 | England, Estland, Lettland, Litauen, Polen, | |
| P 500/120-5 "SA3" | 7 736 501 786 | England, Estland, Lettland, Litauen, Polen, | |
| P 500-5 "SA3" | 8 718 544 867 | England, Estland, Lettland, Litauen, Polen, | |
| P 750/80-5 "SA3" | 7 736 501 775 | England, Estland, Lettland, Litauen, Polen, | |
| P 750/120-5 "SA3" | 7 736 501 791 | England, Estland, Lettland, Litauen, Polen, | |
| P 750-5 "SA3" | 8 718 544 878 | England, Estland, Lettland, Litauen, Polen, | |
| P 1000/80-5 "SA3" | 7 736 501 780 | England, Estland, Lettland, Litauen, Polen, | |
| P 1000/120-5 "SA3" | 7 736 501 796 | England, Estland, Lettland, Litauen, Polen, | |
| P 1000-5 "SA3" | 8 718 544 889 | England, Estland, Lettland, Litauen, Polen, | |
| | | | |
| | | | |
| | | | |
| | | | |
| | | | |
| | | | |
| | | | |
| | | | |
| | | | |
| | | | |
| | | | |
| | | | |
| | | | |
| | | | |
| | | | |
| | | | |



Bosch Thermotechnik GmbH
D-73249 Wernau / Germany