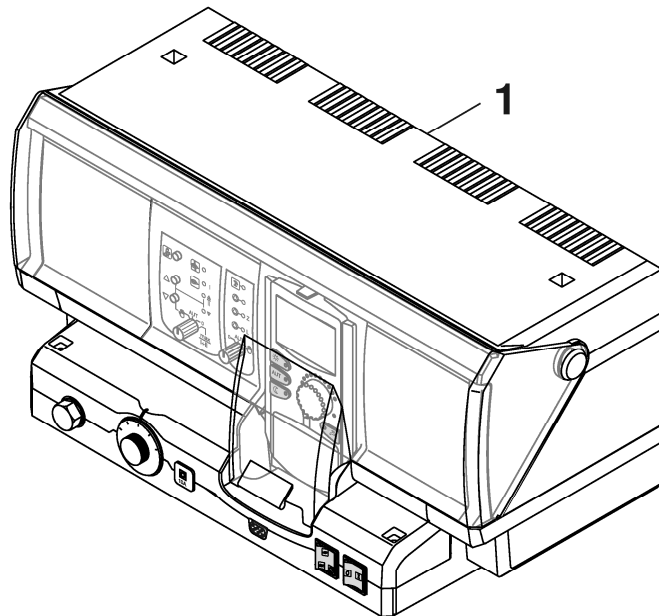


# R4211 (MEE)

## CZ, HU, PL, SK



8738891664.aa.RO

# **Buderus**



**[de] Wichtige Hinweise zur Installation/Montage**

Die Installation/Montage muss durch eine für die Arbeiten zugelassene Fachkraft unter Beachtung der geltenden Vorschriften erfolgen.

**[en] Important notes on installation/assembly**

The installation/assembly must be carried out by a professional who is authorised to do the work, and with due regard to the relevant regulations.

**[fr] Instructions importantes pour l'installation/le montage**

L'installation/le montage doit être effectué(e) par un spécialiste qualifié pour les opérations concernées et dans le respect des prescriptions applicables.

**[bg] Важни указания във връзка с инсталацията/монтажа**

Инсталацията/монтажът трябва да се извършва от лицензиран за работите специалист в съответствие с приложимите разпоредби.

**[cs] Důležité pokyny k instalaci/montáži**

Instalaci/montáž musí při dodržení platných předpisů provést odborný pracovník s příslušným oprávněním pro tyto práce.

**[da] Vigtige anvisninger til installationen/monteringen**

Installationen/monteringen skal foretages af en godkendt installatør under overholdelse af de gældende forskrifter.

**[el] Σημαντικές υποδείξεις για την εγκατάσταση/συναρμολόγηση**

Η εγκατάσταση/συναρμολόγηση πρέπει να πραγματοποιείται από εξουσιοδοτημένο για τις εργασίες αυτές τεχνικό προσωπικό, το οποίο θα πρέπει να φροντίζει ώστε να τηρούνται οι ισχύουσες διατάξεις.

**[es] Indicaciones importantes para instalación/montaje**

La instalación/el montaje lo debe realizar personal especializado autorizado para los trabajos, respetando las prescripciones vigentes.

**[et] Olulised juhised paigaldamiseks/montaažiks**

Paigaldamist/montaaži tohib läbi viia selleks volitusi omav spetsialist, arvestades kehtivaid nõudeid.

**[fi] Belangrijke aanwijzingen betreffende de installatie/montage**

De installatie/montage moet worden uitgevoerd door een voor de werkzaamheden geautoriseerde installateur. Hij moet rekening houden met de geldende voorschriften.

**[fi] Tärkeitä asennus- ja kokoonpano-ohjeita**

Näihin töihin hyväksytyn ammattiasentajan pitää suorittaa asennus- ja kokoonpanotyöt voimassa olevien määräysten mukaisesti.

**[hu] Fontos tudnivalók az installáláshoz/szereléshez**

Az installálást/szerelést egy, a munkákra felhatalmazott szakembernek kell végeznie, az érvényes előírások figyelembevételével.

**[it] Avvertenze importanti per l'installazione/il montaggio**

L'installazione/il montaggio deve aver luogo ad opera di una ditta specializzata ed autorizzata in osservanza delle disposizioni vigenti.

**[he] מניפולציות/הרכבה חשובות לביטחון/התקנת המכשיר**

התקנת המכשיר/הרכבתו חייבת להיעשות על ידי מומחה מוסמך, תוך שמירה על כללי הבטיחות וההתקנה הנדרשים. יש להקפיד על כללי הבטיחות וההתקנה הנדרשים.

**[it] Svarbios instaliavimo ir (arba) montavimo nuorodos**

Instaliuoti ir montuoti, laikantis galiojančių taisyklių, leidžiama kvalifikuotiems specialistams, kurie buvo įgalioti šiems darbams atlikti.

**[lv] Svarīgi norādījumi par iekārtas uzstādīšanu / montāžu**

Iekārtas uzstādīšanu/montāžu ir jāveic specializētām sertificētām speciālistam, ievērojot spēkā esošos noteikumus.

**[nl] Belangrijke aanwijzingen betreffende de installatie/montage**

De installatie/montage moet worden uitgevoerd door een voor de werkzaamheden geautoriseerde installateur rekening houdend met de geldende voorschriften.

**[no] Viktig informasjon om installasjon/montering**

Installasjonen/monteringen skal gjennomføres av autoriserte installatører, og gjeldende forskrifter skal følges.

**[pl] Ważne wskazówki dotyczące instalacji/montażu**

Instalacja/montaż muszą być wykonane przez uprawnionego do tego rodzaju prac specjalistę przy zachowaniu obowiązujących przepisów.

**[pt] Indicações importantes relativas à instalação/montagem**

A instalação/montagem deve ser efetuada por um técnico especializado com qualificações para estes trabalhos, tendo em atenção os regulamentos em vigor.

**[ro] Indicații importante privind instalarea/montajul**

Instalarea/montajul trebuie realizate de către un specialist autorizat pentru lucrările respective, respectându-se prescripțiile valabile.

**[ru] Важные указания по подключению/монтажу**

Подключение/монтаж должны выполнять специалисты, имеющие допуск к выполнению таких работ, при соблюдении действующих норм и правил.

**[sk] Dôležité pokyny týkajúce sa inštalácie/montáže**

Inštaláciu/montáž musí realizovať odborník s oprávnením na výkon týchto prác, pričom musí dodržiavať platné predpisy.

**[sl] Pomembni napotki za nameštitev/montažo**

Nameštitev/montažo mora izvesti strokovnjak, pristojen za tovrstna dela, ob upošte vanju veljavnih predpisov.

**[sr] Važna uputstva za ugradnju i montažu**

Ugradnju i montažu moraju da obave samo stručna lica ovlašćena za izvođenje takvih radova koja će poštovati važeće propise.

**[sv] Viktiga anvisningar för installation/montering**

Installationen/monteringen måste utföras av en behörig och fackkunnig person enligt gällande föreskrifter.

**[tr] Kurulum/Montaj ile ilgili önemli uyarılar**

Kurulum/Montaj çalışmaları sadece yetkili bayiler tarafından aşağıda belirtilen talimatlar dikkate alınarak yapılmalıdır.

**[uk] Важливі вказівки щодо установки/монтажу**

Установку/монтаж мають здійснювати фахівці, що мають дозвіл на проведення цих робіт, із дотримання чинних приписів.

**[zh] 安装方面的重要提示**

必须由受到许可承担该项工作的专业人员遵照相关法规进行安装。

**[ar] ملاحظات هامة للتثبيت/التجميع**

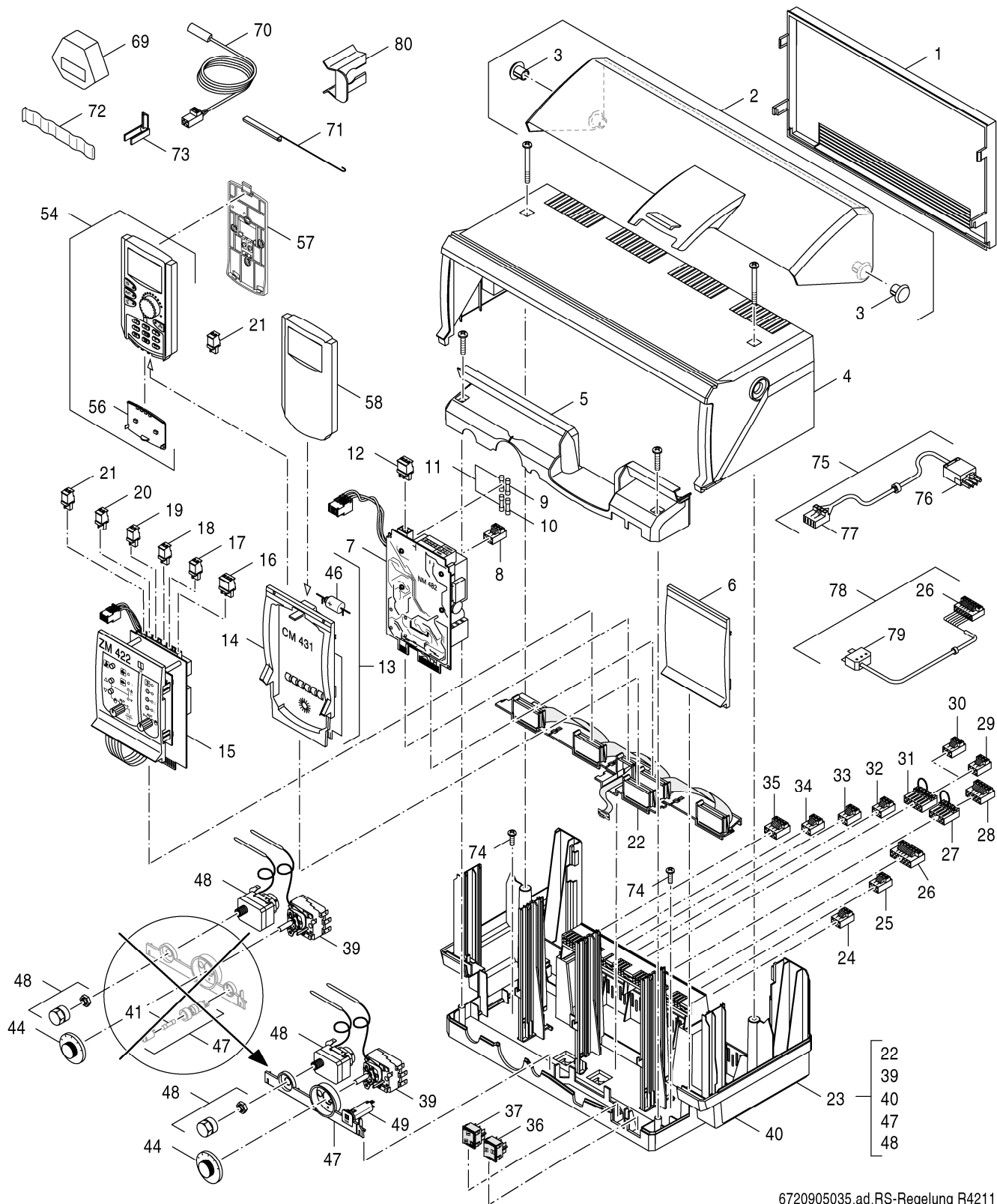
يجب أن يتم التثبيت/التجميع من قبل متخصص مصرح له بالعمل، مع مراعاة اللوائح السارية.

**[fa] تذکرات مهم دربارہ نصب/مونتاژ**

نصب/مونتاژ باید توسط فردی حرفه ای که مجاز به انجام این کار است، و همچنین با توجه کامل به مقررات مربوطه انجام شود.

Spare parts list  
Ersatzteilliste

Liste des pièces de rechange  
Lista de repuestos



6720905035.ad.RS-Regelung R4211

1

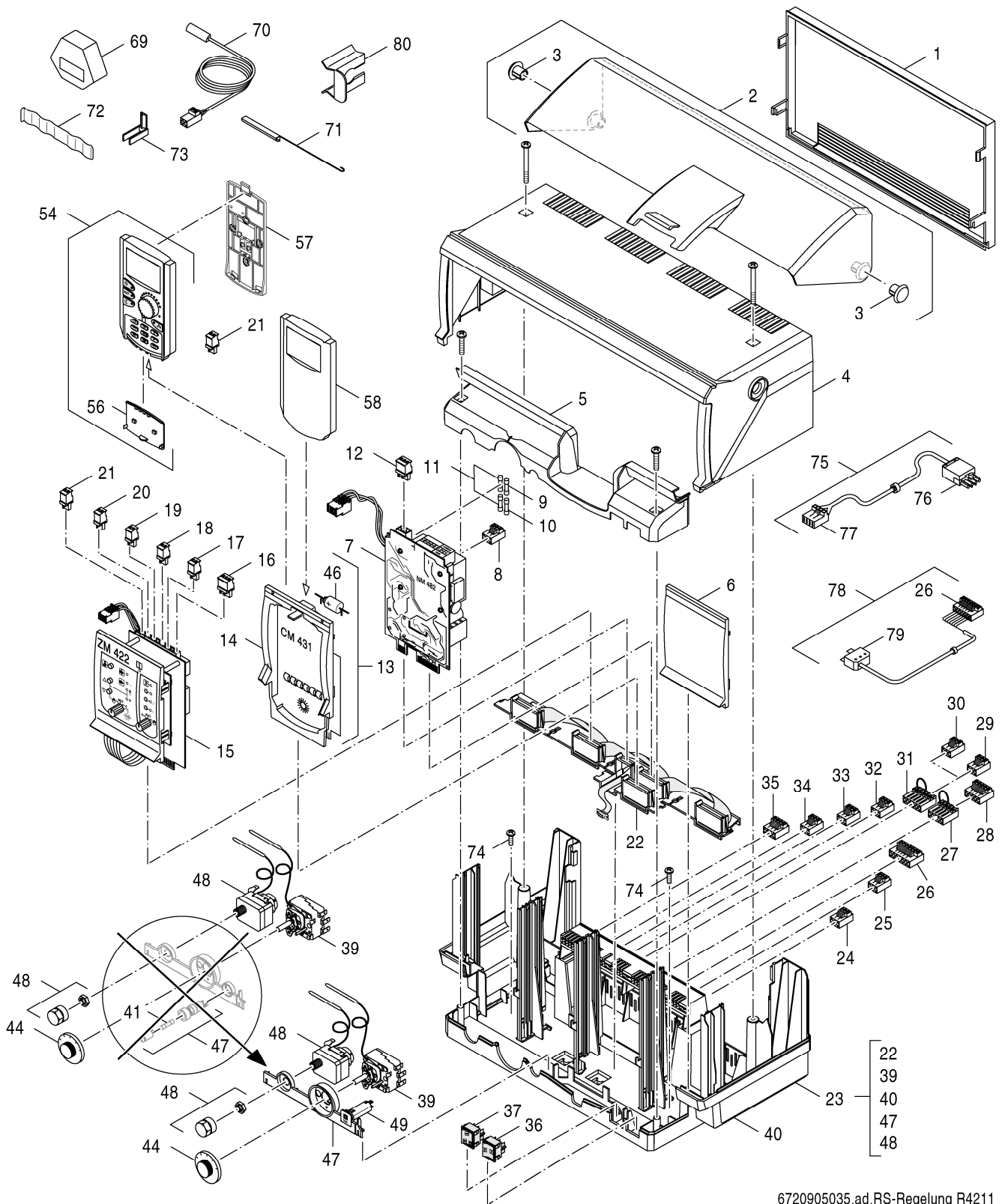
Regelung R4211  
Regelung R4211  
Regelung R4211  
Regelung R4211

**R4211 (MEE)**  
**CZ, HU, PL, SK**



**Spare parts list  
Ersatzteilliste**

**Liste des pièces de rechange  
Lista de repuestos**



6720905035.ad.RS-Regelung R4211

**1**

Regelung R4211  
Regelung R4211  
Regelung R4211  
Regelung R4211

**R4211 (MEE)  
CZ, HU, PL, SK**



**List of translations  
Übersetzungsliste**

**Liste des traductions  
Lista de traducciones**

Pos	Beschreibung	Denomination	Descripción
<b>1</b>	<b>Baugruppe</b>	<b>Groupe de construction</b>	<b>Grupo de construccion</b>
1	Gehäuse Rückwand R43/42xx RAL5015	Habil ar regul R43/42xx RAL5015	Carcasa trasera Logomat R43/42xx RAL5015
2	Gehäuse Klarsichtabdeckung 2 neut	Carter couvercle translucide	Tapa transparente
3	Gehäuse Scharnierstift schwarz	Axe de charnière noir	Perno de bisagra negro
4	Gehäuse Oberteil R42xx	Carter partie supérieure R42xx	Carcasa superior R42xx
5	Gehäuse Geräte Abdeckung HS42x RAL5015	Carter couv d'appareils HS4211 RAL5015	Tapa delantera 421x
6	Frontplatte blind 4" schwarz	Panneau frontal pleine 4" noir	Panel frontal 4" negro
7	Modul NM482 S06 Netzteil	REGUL MODULE NM482 S06	Módulo NM482 S06 red
8	Anschlussklemme 3-pol Netz weiß	Borne de connexion 3- pôles blanc	Borne de conexión 3- polos blanco
9	Sicherungseinsatz IEC127-2/3T0,63(10x)ev	Fusible iec 127-2/3 t 0.63a 5x20	Seguridad IEC127-0/3T0,63 (10x)
10	Sicherungseinsatz IEC127 T0,8(10x) ev	Fusible iec 127 t0.28a 5x20 (10x)	Seguridad IEC127 T0,8(10x)
11	Sicherung DIN41571 M0,4A 5x20(10x)	Fusible DIN41571 M0,4A 5x20 (10x)	Fusible DIN41571 M0,4A 5x20 (10x)
12	Anschlussklemme 3-pol BUS weiß	borne de connexion 3-poles Bus blanc	borne de conexión 3-polos Bus blanc
13	Modul CM431 S40 Control schwarz	MODULE CM431 S40 CONTOLE NOIR	Módulo CM431 S40 Control negro
14	Frontplatte CM431 schwarz m. Bedruck.eve	Panneau frontal CM431 noir	Panel frontal CM431 nero
15	Modul ZM422 S15 Kessel schwarz	MODULE ZM422 S15 NOIR	Módulo ZM422 S15 caldera negro
16	Anschlussklemme 3-pol WF rosa	Borne de connexion 3-pôles WF rose	Borne de conexión 3-polos WF rosa
17	Anschlussklemme 2-pol FG tomatenrot	Borne de connexion 2pol. FG rouge	Borne de conexión 2 polos FG sensor gas
18	Anschlussklemme 2-pol FB grau	Borne de connexion 2-polesFB gris	Borne de conexión 2-polos FB gris
19	Anschlussklemme 2-polig FK Maigrün	Borne de connexion 2-pol FK vert	Borne de conexión 2-polos FK verde
20	Anschlussklemme 2-pol FA blau	Borne de connexion 2- pôles FA bleu	Borne de conexión 2-polos FA azul
21	Anschlussklemme 2-pol BF nußbraun	Borne de connexion 2-poles BF brun noyer	Borne de conexión 2-polos BF marrón nuez
22	Modul BM491 S05 Bus	Regul module BM491 S05 Bus	Modulo BM491 S05 Bus
23	Gehäuse Unterteil R42xx m BM491 V5	Carter partie inférieure R42xx +BM491 V5	Carcasa parte inferior R42xx +BM491 V5
24	Anschlussklemme 3-pol Netz weiß	Borne de connexion 3- pôles blanc	Borne de conexión 3- polos blanco
25	Anschlusskl. 3-pol SI-Kette orange	Borne de connexion 3-poles SI orange	Borne de conexión 3-polos SI anaranjado
26	Anschlussklemme 7-polig BR I grün	Borne de connexion 7- pôles BR I vert	Borne de conexión 7- polos BR I verde
27	Anschlussklemme 5-pol SG Brücke	Borne de connexion 5-poles SG	Borne de conexión 5-polos SG
28	Anschlussklemme 5-pol blau SG	Bornier de raccordment 5 pôles SG bleu	Borne de conexión 5-polos SG azul
29	Anschlussklemme 3-pol gelb UE I Abgas	Borne de connexion 3- pôles UE I jaune	Borne de conexión 3- polos UE I amarillo
30	Anschlusskl Abgas 3-pol UE II blau	Borne de connexion 3-poles UE II bleu	Borne de conexión 3-polos UE II azul
31	Anschlussklemme 6-pol UE Brücke	Borne de connexion 6-pol UE	Borne de conexión 6-polos UE
32	Anschlussklemme 3-pol. PH grün	Borne de connexion 3- pôles PH vert	Borne de conexión 3-polos PH verde
33	Anschlussklemme 3-pol.PS Pumpe grau	Borne de connexion 3- pôles ps gris	Borne de conexión 3- polos PS girar
34	Anschlussklemme 3-pol. PZ Pumpe violett	Connecteur 3 poles violet	Borne de conexión 3-polos PZ violeta
35	Anschlussklemme 4-pol BR II Brenner weiß	Borne de connexion 4- pôles BR II blanc	Borne de conexión 4-polos BR II blanc
36	Geräteschalter 09	INTERRUPTEUR 2 POS "0-I"	Interruptor tipo 09
37	Wippschalter 2-fach Bedien Heizkr	Commutateur 2 pos. circuit chauff.	Interruptor doble modo circuito
39	Temp-Regler 35-90°C 3000mm	Thermostat de réglage 35-90°C 3000mm	Regulador de temperatura 35-90°C 3000mm
40	Gehäuse Unterteil R42xx	HABIL INFERIEUR REGUL HS 42xx	Carcasa parte inferior R42xx
41	Sicherungseinsatz 6,3x32 T10 (10x)	Fusible 6,3x32 UL67006 T10 (10x)	Fusible 6,3x32 UL67006 T10 (10x)
41	Sicherungseinsatz 230V/10A 5x20mm (10x)	Fusible 230V/10A 5x20mm (10x)	Fusible 230V/10A 5x20mm
44	Bedienungsknopf 50-70/Aut/90 Cels 90grad	Bouton de commande 50-70/Aut/90°C	Botón giratorio 50-70/Aut/90°C
46	Batterie 3,6V Lithium 1/2 AA	Pile au lithium 3.6 Volt 4201 anc.	Batería Litio 3,6V 1/2 AA
47	Umrüstset Sicherungsautomat 10A R42xx ev	kit de transformation fusible 10A R42xx	Kit de transformación fusible 10A R42xx
48	STB 89.11/U/TK,100°-120°C,3000 V1	Limiteur de température 100°-120°C,3000	Limitador de temperatura 100°-120°C,300
49	Sicherungsautomat 10A	Coupe-circuit automatique 10A	Interruptor de seguridad 10A
54	Fernbedienung MEC2 S38 EXP11 (MEE)	Télécommande MEC2 S38 EXP11 (MEE)	Controlador MEC2 S38 EXP11 (MEE)
56	Abdeckklappe MEC2 neutral weiß	Couvercle de recouvrement MEC2 blanc	Tapa de porteción MEC2 blanc
57	Wandhalter MEC2	Support mural regul mec 2	Soporte Pared MEC2
58	Kesseldisplay ZM435 neutral	Écran ZM435 neutral	Módulo ZM435 neutral
69	Fühler außen neutral	Sonde externe	Sonda FA temperatura exterior
70	Fühler Temp 1/4KR 10K 3000mm	Sonde temp. 1/4 10K 3000mm (fk) V2	Sonda de temperatura 1/4KR 10K 3000mm
71	Blindstück 1/4-kreis (1x)	SONDE FICTIVE 1/4 (1x)	Retenedor para sondas 1/4 (1x)
72	Ausgleichfeder (5x)	RESSORT DE COMPENSATION (5x)	Chapa para sonda (5x)
73	Kabelschelle-Set (10x)	COLLIER DE CABLES (10X)	Sujetacable (10x)
74	Flachkopfschraube ST3,9x9,5 A3T (10x)	Vis à tête plate ST3,9 (10x)	Tornillo avellanado ST3,9x9,5 (10x)









Bosch Thermotechnik GmbH  
D-35576 Wetzlar / Germany

**Buderus**