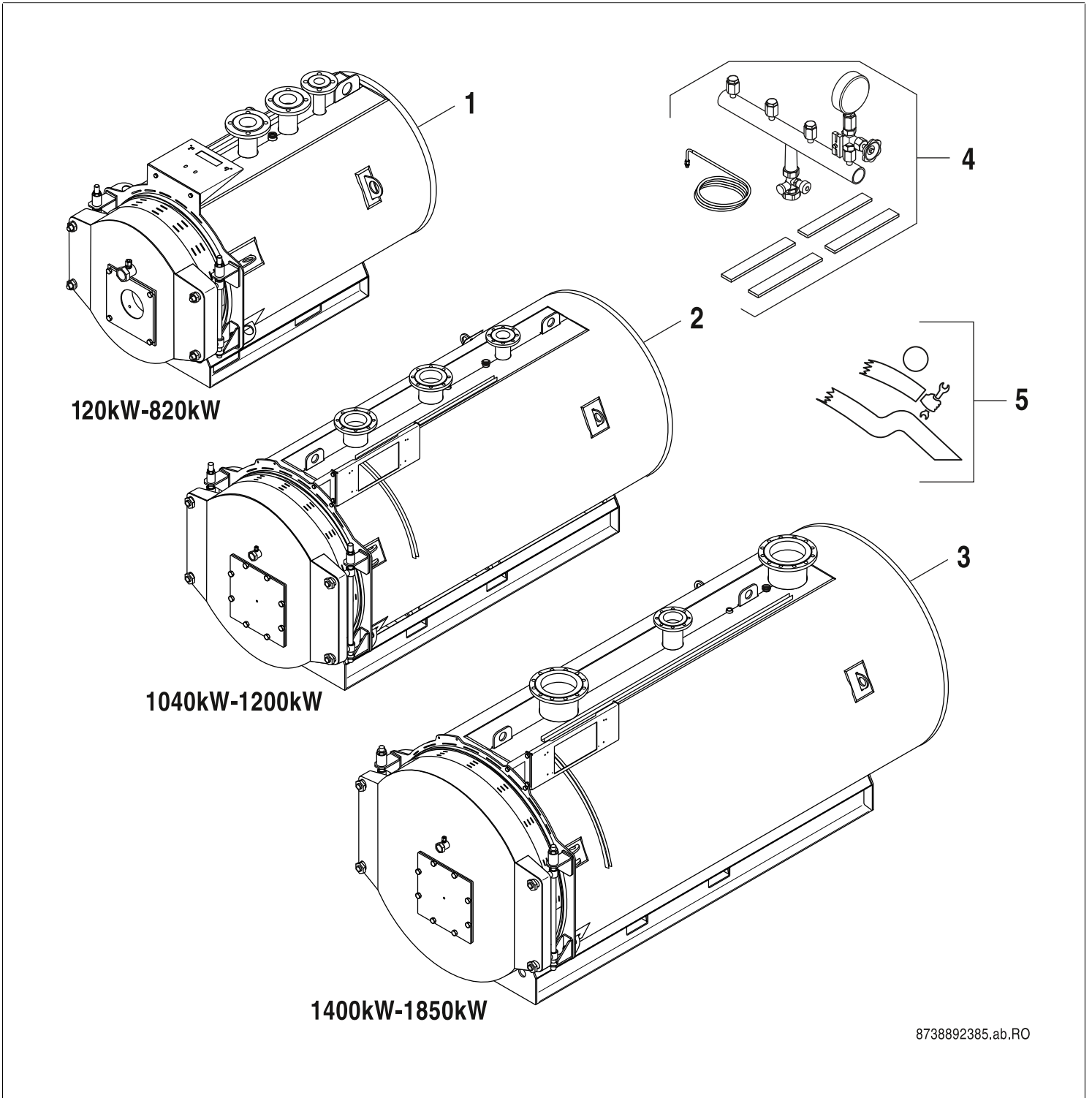


Logano SK655

Logano SK755



8738892385.ab.RO

[de] Wichtige Hinweise zur Installation/Montage

Die Installation/Montage muss durch eine für die Arbeiten zugelassene Fachkraft unter Beachtung der geltenden Vorschriften erfolgen.

[en] Important notes on installation/assembly

The installation/assembly must be carried out by a qualified contractor, following these instructions and in compliance with the applicable regulations.

[fr] Instructions importantes pour l'installation/le montage

L'installation/le montage doit être effectué(e) par un spécialiste qualifié pour les opérations concernées et dans le respect de la présente notice et des prescriptions applicables.

[bg] Важни указания във връзка с инсталацията/монтажа

Инсталацията/монтажът трябва да се извършва от лицензиран за работите специалист в съответствие с настоящото ръководство и с приложимите разпоредби.

[cs] Důležité pokyny k instalaci/montáži

Instalaci/montáž musí při dodržení pokynů uvedených v tomto návodu a platných předpisů provést odborný pracovník s příslušným oprávněním pro tyto práce.

[da] Vigtige anvisninger til installationen/monteringen

Installationen/monteringen skal foretages af en godkendt installatør under overholdelse af denne vejledning og de gældende forskrifter.

[el] Σημαντικές υποδείξεις για την εγκατάσταση/συναρμολόγηση

Η εγκατάσταση/τοποθέτηση πρέπει να ανατίθεται σε εκπαιδευμένο για τις συγκεκριμένες εργασίες τεχνικό προσωπικό με τήρηση αυτών των οδηγιών καθώς και των σχετικών προδιαγραφών.

[es] Indicaciones importantes para instalación/montaje

La instalación/el montaje debe realizarla personal especializado que esté autorizado para realizar estos trabajos y que tenga en cuenta estas instrucciones y la normativa vigente.

[et] Olulised juhised paigaldamiseks/montaažiks

Paigaldamist/montaaži tohib läbi viia vaid selleks volitusi omav spetsialist, arvestades kehtivaid nõudeid.

[nl-BE] Belangrijke aanwijzingen betreffende de installatie/montage

De installatie/montage moet worden uitgevoerd door een voor de werkzaamheden geautoriseerde installateur rekening houdend met deze handleiding en de geldende voorschriften.

[fi] Tärkeitä asennus- ja kokoonpano-ohjeita

Näihin töihin hyväksytyin ammattiasentajan pitää suorittaa asennus- ja kokoonpanotyöt voimassa olevien määräysten mukaisesti.

[hu] Fontos tudnivalók az installáláshoz/szereléshez

A telepítést/szerelést egy, a munkálatokra felhatalmazott szakembernek kell végeznie, jelen utasítás és az érvényes előírások figyelembevételével.

[it] Avvertenze importanti per l'installazione/il montaggio

L'installazione/il montaggio deve aver luogo ad opera di una ditta specializzata ed autorizzata in osservanza di queste istruzioni e delle direttive vigenti.

[ka] მნიშვნელოვანი მითითებები ინსტალაციისთვის/მონტაჟისთვის

ინსტალაცია/მონტაჟი უნდა განხორციელდეს სამუშაოებისთვის დაშვებული კვალიფიციური პერსონალის მიერ, მოქმედი განაწესის დაცვით.

[lt] Svarbios instaliavimo ir (arba) montavimo nuorodos

Instaliavimo / montavimo darbus, laikydamiesi šios instrukcijos reikalavimų ir galiojančių taisyklių, privalo atlikti šioms darbams įgalioti specialistai.

[lv] Svarīgi norādījumi par iekārtas uzstādīšanu / montāžu

Uzstādīšanu/montāžu jāveic atbilstošajiem darbiem sertificētam speciālistam, ievērojot šo instrukciju un spēkā esošos noteikumus.

[nl] Belangrijke aanwijzingen betreffende de installatie/montage

De installatie/montage moet door een erkend installateur volgens de geldende voorschriften worden uitgevoerd.

[no] Viktig informasjon om installasjon/montering

Installasjonen/monteringen skal gjennomføres av autoriserte installatører, og installasjonsanvisningen samt gjeldende forskrifter skal følges.

[pl] Ważne wskazówki dotyczące instalacji/montażu

Instalację/montaż powinien wykonać specjalista uprawniony do tego typu prac z uwzględnieniem informacji podanych w niniejszej instrukcji oraz aktualnie obowiązujących przepisów.

[pt] Indicações importantes relativas à instalação/montagem

A instalação/montagem deve ser efectuada por um técnico autorizado para os trabalhos, respeitando este manual e as prescrições válidas.

[ro] Indicații importante privind instalarea/montajul

Instalarea/montajul trebuie realizate de către un specialist autorizat pentru lucrările respective, respectându-se prezentele instrucțiuni și prescripțiile valabile.

[ru] Важные указания по подключению/монтажу

Подключение/монтаж должны выполнять только специалисты, имеющие допуск к выполнению таких работ, при соблюдении требований этой инструкции и действующих норм и правил.

[sk] Dôležité pokyny týkajúce sa inštalácie/montáže

Inštaláciu/montáž musí vykonať odborný personál, ktorý má oprávnenie pre výkon týchto prác, pričom musí dodržiavať pokyny uvedené v tomto návode a platné predpisy.

[sl] Pomembni napotki za namestitvev/montažo

Inštalacijo/montažo lahko izvede samo pooblaščen strokovnjak ob upoštevanju teh navodil in veljavnih predpisov.

[sr] Važna uputstva za ugradnju i montažu

Ovu instalaciju/montažu moraju da obave stručna lica koja su ovlašćena za obavljanje takvih radova u skladu sa ovim uputstvom i važećim propisima.

[sv] Viktiga anvisningar för installation/montering

Installationen/monteringen måste utföras av en behörig och tekniskt utbildad person enligt denna anvisning samt gällande föreskrifter.

[tr] Kurulum/Montaj ile ilgili önemli uyarılar

Kurulum/montaj, bu çalışmalarını yapmasına müsaade edilen uzman kişiler tarafından işbu kılavuz ve geçerli yönetmelikler dikkate alınarak yapılmalıdır.

[uk] Важливі вказівки щодо установки/монтажу

Встановлення/монтаж повинні виконувати фахівці, що допущені до виконання таких робіт, із дотриманням цієї інструкції та діючих приписів.

[zh] 安装方面的重要提示

安装和组装工作必须由经过许可的专业人员进行, 同时必须遵守本说明书和现行法规的相关要求

[ar] ملاحظات هامة للتركيب/التجميع
يجب أن يتم التركيب/التجميع من قبل متخصص مصرح له بالعمل، مع مراعاة اللوائح السارية.

[fa] تذکرات مهم درباره نصب/مونتاژ
نصب/مونتاژ باید توسط فردی حرفه ای که مجاز به انجام این کار است، و همچنین با توجه کامل به مقررات مربوطه انجام شود.

[az] Quraşdırılma

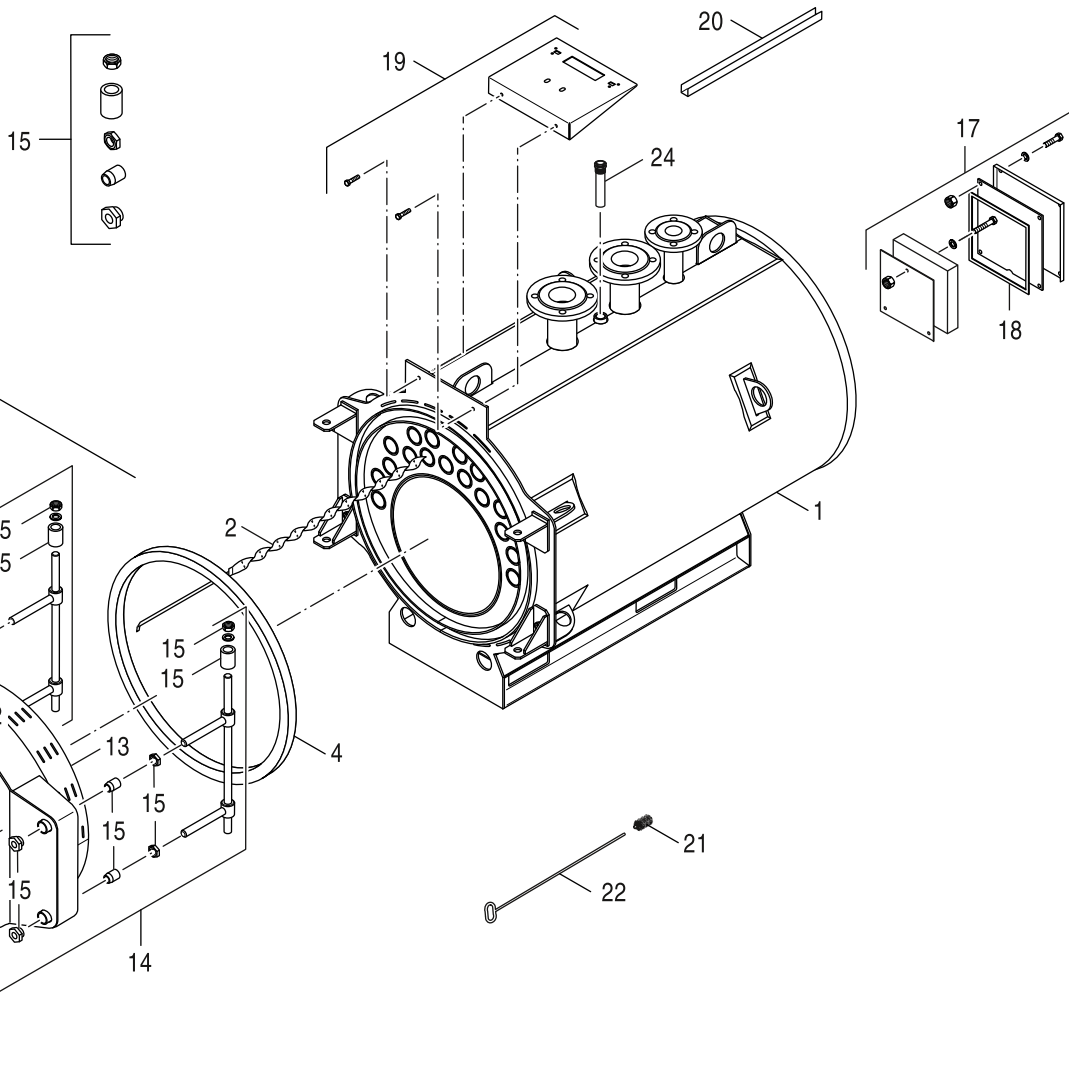
Quraşdırılma işinin yerinə yetirilməsi səlahiyyətli bir mütəxəssis tərəfindən və müvafiq qaydalara uyğun olaraq aparılmalıdır.

Ersatzteilliste
Spare parts list

Liste des pièces de rechange
Lista parti di ricambio

Onderdelenlijst
Lista de repuestos

- 2
120 kW - 17 pc
190 kW - 21 pc
250 kW - 25 pc
300 kW - 25 pc
360 kW - 32 pc
420 kW - 32 pc
500 kW - 40 pc
600 kW - 40 pc
730 kW - 50 pc
820 kW - 50 pc



8738892386.ab.RO

1

Kesselblock 120-820kW
Boiler block 120-820kW
Corps de chauffe 120-820kW
Corpo caldaia 120-820kW
Ketelblok 120-820kW
Cuerpo de caldera 120-820kW

Logano SK655
Logano SK755

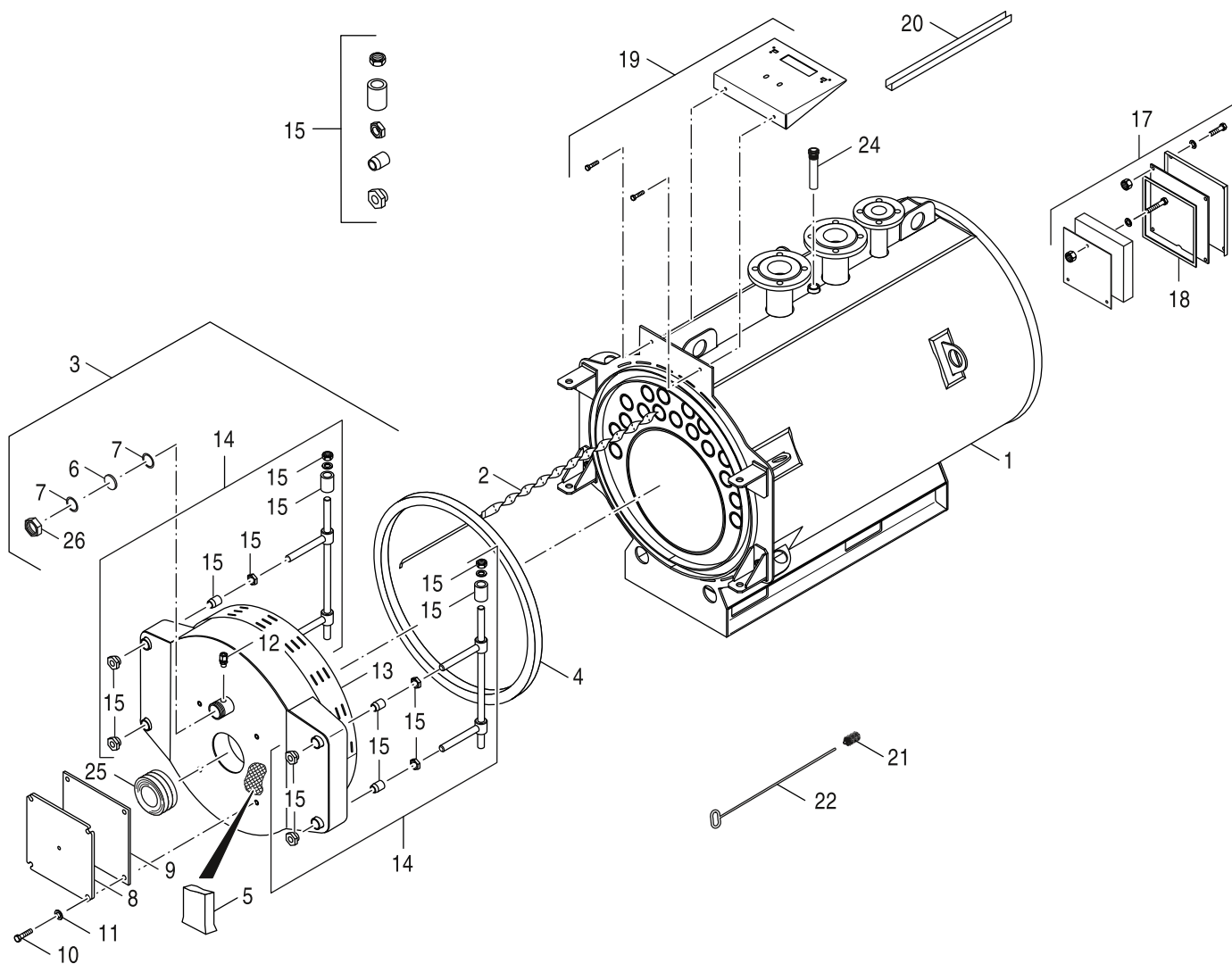
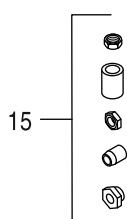
Pos	Bezeichnung Description Dénomination Descrizioni Benaming Descripción	Bestell-Nr. Ordering no. Numéro de commande N° d'ordine Bestelnummer Número el ordenar	SK655-120kW	SK655-190kW	SK655-250kW	SK655-300kW	SK655-360kW	SK755-1040kW	SK755-1200kW	SK755-1400kW	SK755-1850kW	SK755-420kW	SK755-500kW	SK755-600kW	SK755-730kW	SK755-820kW	Bemerkungen Remarks Remarques Osservazioni Opmerkingen Observaciones
1	Kesselblock 500kW blau	8 738 125 085 0															
1	Kesselblock 120kW blau	8 738 125 226 0	■														
1	Kesselblock 190kW blau	8 738 125 479 0		■													
1	Kesselblock 250kW blau	8 738 125 800 0			■												
1	Kesselblock 360kW blau	8 738 125 840 0					■										
1	Kesselblock 420kW blau	8 738 126 182 0									■						
1	Kesselblock 600kW blau	8 738 126 191 0											■				
1	Kesselblock 300kW blau	8 738 126 210 0				■											
1	Kesselblock 730kW blau	8 738 126 339 0													■		
1	Kesselblock 820kW blau	8 738 126 344 0														■	
2	Turbulator 120KW	8 738 119 625 0	■														
2	Turbulator 190KW	8 738 119 626 0		■													
2	Turbulator 250KW	8 738 119 627 0			■												
2	Turbulator 300KW	8 738 119 628 0				■											
2	Turbulator 360KW	8 738 119 629 0					■										
2	Turbulator 420KW	8 738 119 630 0									■						
2	Turbulator 500KW	8 738 119 631 0										■					
2	Turbulator 600KW	8 738 119 632 0											■				
2	Turbulator 730KW	8 738 119 633 0												■			
2	Turbulator 820KW	8 738 119 634 0													■		
3	Brennertür 120kW RAL 7016 Bu everp	8 738 105 291	■														
3	Brennertür 190kW RAL 7016 Bu everp	8 738 105 292		■													
3	Brennertür 250-300kW RAL 7016 Bu everp	8 738 105 293			■	■											
3	Brennertür 360-420kW RAL 7016 Bu everp	8 738 105 294					■				■						
3	Brennertür 500-600kW RAL 7016 Bu everp	8 738 105 295										■	■				
3	Brennertür 730-820kW RAL 7016 Bu everp	8 738 105 296												■	■		
3	Brennertür 500-600kW blau	8 738 125 165 0										■	■				
3	Brennertür 120kW blau	8 738 125 242 0	■														
3	Brennertür 190kW blau	8 738 125 513 0		■													
3	Brennertür 250-300kW blau	8 738 125 550 0			■	■											
3	Brennertür 730-820kW blau	8 738 126 349 0													■	■	
3	Brennertür 360-420kW blau	8 738 126 471 0					■				■						
4	Dichtschnur 30x30-2210	7 742 000 126		■													
4	Dichtschnur 30x30-2310	7 742 000 127			■	■											
4	Dichtschnur 30x30-2550	7 742 000 128					■				■						
4	Dichtschnur 30x30-2800	7 742 000 129										■	■				
4	Dichtschnur 30x30-3150	7 742 000 130												■			
4	Dichtschnur 30x30-2020	7 742 000 318	■														
4	Dichtschnur 30x30-3960	8 738 120 173 0														■	
5	Schamott - 25 kg (Sack)	7 742 000 132	■	■	■	■	■				■	■	■	■	■	■	
5	Schamott V140/19 - 1kg	8 738 127 409	■	■	■	■	■				■	■	■	■	■	■	
6	Schauglas 44 S=4,5-5,5 (1x)	7 747 026 281	■	■	■	■	■				■	■	■	■	■	■	
7	Dichtring 39x45x2mm	7 057 264	■	■	■	■	■				■	■	■	■	■	■	
8	Brennerplatte ungebohrt 10x338x338mm	6 302 520 9			■	■	■				■	■	■				
8	Brennerplatte (Blind) 10x430x430mm	6 303 208 6													■	■	
8	Brennerplatte ungebohrt 10x270x270mm	8 718 575 188	■	■													
9	Dichtung Brennerplatte 430x430x8mm	6 303 174 6													■	■	
9	Dichtung Brennerplatte 338x338x8mm everp	6 303 175 3			■	■	■				■	■	■				
9	Dichtung Brennerplatte 270x270x10mm	8 738 119 073 0	■	■													
10	6kt-Schraube ISO4017 M12x45 (10x) everp	8 718 575 468 0	■	■	■	■	■				■	■	■	■	■	■	
11	Scheibe ISO 7089-A13-A3K everp (5x)	8 718 584 413	■	■	■	■	■				■	■	■	■	■	■	
12	Fühler mit Schraube	7 742 000 135	■	■	■	■	■				■	■	■	■	■	■	
Logano SK655 Logano SK755												Kesselblock 120-820kW Boiler block 120-820kW Corps de chauffe 120-820kW Corpo caldaia 120-820kW Ketelblok 120-820kW Cuerpo de caldera 120-820kW					1

Ersatzteilliste
Spare parts list

Liste des pièces de rechange
Lista parti di ricambio

Onderdelenlijst
Lista de repuestos

- 2
120 kW - 17 pc
190 kW - 21 pc
250 kW - 25 pc
300 kW - 25 pc
360 kW - 32 pc
420 kW - 32 pc
500 kW - 40 pc
600 kW - 40 pc
730 kW - 50 pc
820 kW - 50 pc



8738892386.ab.RO

1

Kesselblock 120-820kW
Boiler block 120-820kW
Corps de chauffe 120-820kW
Corpo caldaia 120-820kW
Ketelblok 120-820kW
Cuerpo de caldera 120-820kW

Logano SK655
Logano SK755

Pos	Bezeichnung Description Dénomination Descrizioni Benaming Descripción	Bestell-Nr. Ordering no. Numéro de commande N° d'ordine Bestelnummer Número el ordenar	SK655-120kW	SK655-190kW	SK655-250kW	SK655-300kW	SK655-360kW	SK755-1040kW	SK755-1200kW	SK755-1400kW	SK755-1850kW	SK755-420kW	SK755-500kW	SK755-600kW	SK755-730kW	SK755-820kW	Bemerkungen Remarks Remarques Osservazioni Opmerkingen Observaciones
13	Abdeckung 120kW RAL 7016 everp	8 738 105 300	■														
13	Abdeckung 190kW RAL 7016 everp	8 738 105 301		■													
13	Abdeckung 250-300kW RAL 7016 everp	8 738 105 302			■	■											
13	Abdeckung 360-420kW RAL 7016 everp	8 738 105 303					■				■						
13	Abdeckung 500-600kW RAL 7016 everp	8 738 105 304										■	■				
13	Abdeckung 730-820kW RAL 7016 everp	8 738 105 305													■	■	
13	Abdeckung Brenntür 120kW blau	8 738 126 707 0	■														
13	Abdeckung Brenntür 500-600kW blau	8 738 126 777 0										■	■				
13	Abdeckung Brenntür 190kW blau	8 738 126 859 0		■													
13	Abdeckung Brenntür 250-300kW blau	8 738 126 861 0			■	■											
13	Abdeckung Brenntür 360-420kW blau	8 738 126 870 0					■				■						
13	Abdeckung Brenntür 730-820kW blau	8 738 126 872 0													■	■	
14	Türscharnier 120kW RAL 7016 everp	8 738 105 309	■														
14	Türscharnier 190-300kW RAL 7016	8 738 105 310		■	■	■											
14	Türscharnier 360-420kW RAL 7016	8 738 105 311					■				■						
14	Türscharnier 500-600kW RAL 7016	8 738 105 312										■	■				
14	Türscharnier 730-820kW RAL 7016	8 738 105 313													■	■	
14	Türscharnier 500-600kW blau	8 738 125 351 0										■	■				
14	Türscharnier 730-820kW blau	8 738 125 355 0													■	■	
14	Türscharnier 120kW blau	8 738 126 329 0	■														
14	Türscharnier 190-300kW blau	8 738 126 458 0		■	■	■											
14	Türscharnier 360-420kW blau	8 738 126 487 0					■				■						
15	Befestigungs-Set Türscharn. 120-420 7016	8 738 105 325	■	■	■	■	■				■						
15	Befestigungs-Set Türscharn. 500-820 7016	8 738 105 326										■	■	■	■		
15	Befestigungsmaterial 120-420kW blau	8 738 125 361 0	■	■	■	■	■				■						
15	Befestigungsmaterial 500-820kW blau	8 738 125 659 0										■	■	■	■		
17	Abdeckung Abgassammler	8 738 126 783 0	■	■	■	■	■				■	■	■	■	■	■	
18	Dichtschnur Abgassammler (0,8m)	8 738 125 123 0	■	■	■	■	■				■	■	■	■	■	■	
19	Halter Regelgerät 120-820kW RAL 7016	8 738 105 328	■	■	■	■	■				■	■	■	■	■	■	
19	Halter Regelgerät 120-820kW blau	8 738 125 197 0	■	■	■	■	■				■	■	■	■	■	■	
20	Kabelkanal 2,0 Meter	8 738 125 406 0	■	■	■	■	■				■	■	■	■	■	■	
21	Bürste 40 everp	7 742 000 307	■	■	■	■	■				■	■	■	■	■	■	
22	Bürstenstange 120-250KW	7 742 000 308	■	■	■												
22	Bürstenstange 300-360KW	7 742 000 309				■	■										
22	Bürstenstange 420-500KW	7 742 000 310									■	■					
22	Bürstenstange 600-730kW	7 742 000 311											■	■			
22	Bürstenstange 820-1040KW	7 742 000 312														■	
24	Tauchhülse R 3/4"x150mm everp	5 446 085	■	■	■	■	■				■	■	■	■	■	■	
25	Isoliering Brenntür S/SK everp	6 301 925 8	■	■	■	■	■				■	■	■	■	■	■	
26	Überwurfmutter G1 1/2"x19 Ms everp	8 718 585 261	■	■	■	■	■				■	■	■	■	■	■	
	Buderus Logo 3D everp	8 738 105 435	■	■	■	■	■				■	■	■	■	■	■	
	Farb Korrekturset SK blau	8 738 107 263	■	■	■	■	■				■	■	■	■	■	■	
	Buderus Logo 300x80	8 738 611 616 0	■	■	■	■	■				■	■	■	■	■	■	

Logano SK655
Logano SK755

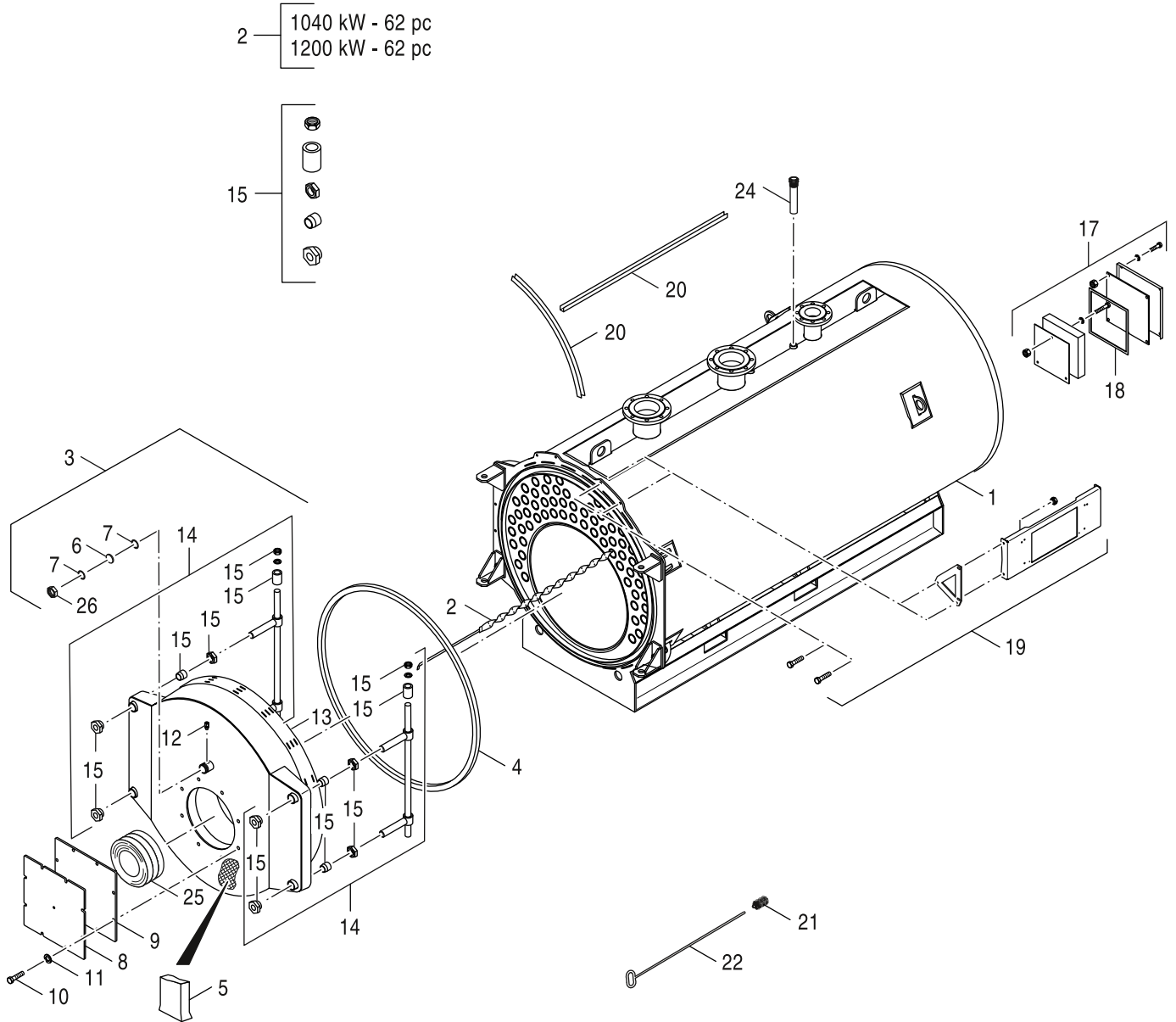
Kesselblock 120-820kW
Boiler block 120-820kW
Corps de chauffe 120-820kW
Corpo caldaia 120-820kW
Ketelblok 120-820kW
Cuerpo de caldera 120-820kW

1

Ersatzteilliste
Spare parts list

Liste des pièces de rechange
Lista parti di ricambio

Onderdelenlijst
Lista de repuestos



8738892387.ac.RO

2

Kesselblock 1040-1200kW
Boiler block 1040-1200kW
Corps de chauffe 1040-1200kW
Corpo caldaia 1040-1200kW
Ketelblok 1040-1200kW
Cuerpo de caldera 1040-1200kW

Logano SK655
Logano SK755

Pos	Bezeichnung Description Dénomination Descrizioni Benaming Descripción	Bestell-Nr. Ordering no. Numéro de commande N° d'ordine Bestelnummer Número el ordenar	SK655-120kW	SK655-190kW	SK655-250kW	SK655-300kW	SK655-360kW	SK755-1040kW	SK755-1200kW	SK755-1400kW	SK755-1850kW	SK755-420kW	SK755-500kW	SK755-600kW	SK755-730kW	SK755-820kW	Bemerkungen Remarks Remarques Osservazioni Opmerkingen Observaciones
1	Kesselblock 1040kW blau	8 738 125 600 0						■									
1	Kesselblock 1200kW blau	8 738 126 214 0							■								
2	Turbulator 1040KW	8 738 119 635 0						■									
2	Turbulator 1200KW	8 738 119 636 0							■								
3	Brennertür 1040-1200kW RAL 7016 Bu everp	8 738 105 297						■	■								
3	Brennertür 1040-1200kW blau	8 738 125 621 0						■	■								
4	Dichtschnur 30x30-3500	7 742 000 131						■	■								
5	Schamott - 25 kg (Sack)	7 742 000 132						■	■								
5	Schamott V140/19 - 1kg	8 738 127 409						■	■								
6	Schauglas 44 S=4,5-5,5 (1x)	7 747 026 281						■	■								
7	Dichtring 39x45x2mm	7 057 264						■	■								
8	Brennerplatte (Blind) 10x430x430mm	6 303 208 6						■	■								
9	Dichtung Brennerplatte 430x430x8mm	6 303 174 6						■	■								
10	6kt-Schraube ISO4017 M12x45 (10x) everp	8 718 575 468 0						■	■								
11	Scheibe ISO 7089-A13-A3K everp (5x)	8 718 584 413						■	■								
12	Fühler mit Schraube	7 742 000 135						■	■								
13	Abdeckung 1040-1200kW RAL 7016 everp	8 738 105 306						■	■								
13	Abdeckung Brennertür 1040-1200kW blau	8 738 126 855 0						■	■								
14	Türscharnier 1040-1200kW RAL 7016	8 738 105 314						■	■								
14	Türscharnier 1040-1200kW blau	8 738 126 483 0						■	■								
15	Befestigungs-Set Türschar 1040-1850 7016	8 738 105 327						■	■								
15	Befestigungsmaterial 1040-1850kW blau	8 738 125 671 0						■	■								
17	Abdeckung Abgassammler	8 738 126 783 0						■	■								
18	Dichtschnur Abgassammler (0,8m)	8 738 125 123 0						■	■								
19	Halter Regelgerät 1040-1850kW RAL 7016	8 738 105 329						■	■								
19	Halter Regelgerät 1040-1850kW blau	8 738 125 154 0						■	■								
20	Kabelkanal 2,0 Meter	8 738 125 406 0						■	■								
21	Bürste 40 everp	7 742 000 307						■	■								
22	Bürstenstange 820-1040KW	7 742 000 312						■									
22	Bürstenstange 1200-1400kW	7 742 000 313							■								
24	Tauchhülse R 3/4"x150mm everp	5 446 085						■	■								
25	Isoliering Brennertür S/SK everp	6 301 925 8						■	■								
26	Überwurfmutter G1 1/2"x19 Ms everp	8 718 585 261						■	■								
	Buderus Logo 3D everp	8 738 105 435						■	■								
	Farb Korrekturset SK blau	8 738 107 263						■	■								
	Buderus Logo 300x80	8 738 611 616 0						■	■								

Logano SK655
Logano SK755

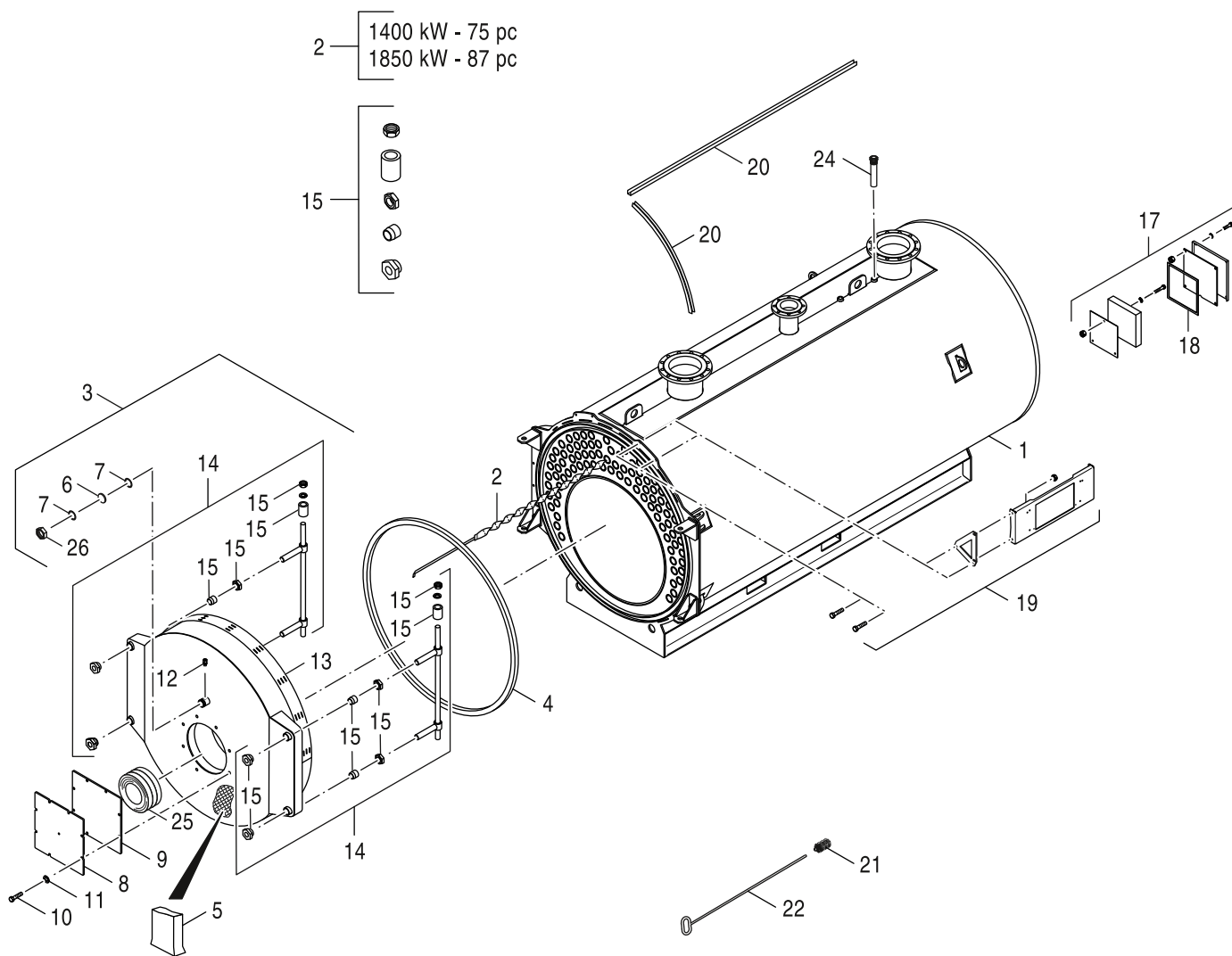
Kesselblock 1040-1200kW
Boiler block 1040-1200kW
Corps de chauffe 1040-1200kW
Corpo caldaia 1040-1200kW
Ketelblok 1040-1200kW
Cuerpo de caldera 1040-1200kW

2

Ersatzteilliste
Spare parts list

Liste des pièces de rechange
Lista parti di ricambio

Onderdelenlijst
Lista de repuestos



8738892476.ac.RO

3

Kesselblock 1400-1850kW
Boiler block 1400-1850kW
Corps de chauffe 1400-1850kW
Corpo caldaia 1400-1850kW
Ketelblok 1400-1850kW
Cuerpo de caldera 1400-1850kW

Logano SK655
Logano SK755

Pos	Bezeichnung Description Dénomination Descrizioni Benaming Descripción	Bestell-Nr. Ordering no. Numéro de commande N° d'ordine Bestelnummer Número el ordenar	SK655-120kW	SK655-190kW	SK655-250kW	SK655-300kW	SK655-360kW	SK755-1040kW	SK755-1200kW	SK755-1400kW	SK755-1850kW	SK755-420kW	SK755-500kW	SK755-600kW	SK755-730kW	SK755-820kW	Bemerkungen Remarks Remarques Osservazioni Opmerkingen Observaciones
1	Kesselblock 1850kW blau	8 738 125 337 0															
1	Kesselblock 1400kW blau	8 738 126 140 0															
2	Turbulator 1400kW	8 738 119 899 0															
2	Turbulator 1850kW	8 738 119 900 0															
3	Brennertür 1400kW RAL 7016 Bu everp	8 738 105 298															
3	Brennertür 1850kW RAL 7016 Bu everp	8 738 105 299															
3	Brennertür 1850kW blau	8 738 125 424 0															
3	Brennertür 1400kW blau	8 738 126 509 0															
4	Dichtschnur 30x30-3960	8 738 120 173 0															
4	Dichtschnur 30x30-4270	8 738 120 174 0															
5	Schamott - 25 kg (Sack)	7 742 000 132															
5	Schamott V140/19 - 1kg	8 738 127 409															
6	Schauglas 44 S=4,5-5,5 (1x)	7 747 026 281															
7	Dichtring 39x45x2mm	7 057 264															
8	Brennerplatte (Blind) 10x430x430mm	6 303 208 6															
9	Dichtung Brennerplatte 430x430x8mm	6 303 174 6															
10	6kt-Schraube ISO4017 M12x45 (10x) everp	8 718 575 468 0															
11	Scheibe ISO 7089-A13-A3K everp (5x)	8 718 584 413															
12	Fühler mit Schraube	7 742 000 135															
13	Abdeckung 1400kW RAL 7016 everp	8 738 105 307															
13	Abdeckung 1850kW RAL 7016 everp	8 738 105 308															
13	Abdeckung Brennertür 1850kW blau	8 738 126 711 0															
13	Abdeckung Brennertür 1400kW blau	8 738 126 874 0															
14	Türscharnier 1400-1850kW RAL 7016	8 738 105 315															
14	Türscharnier 1400-1850kW blau	8 738 125 683 0															
15	Befestigungs-Set Türschar 1040-1850 7016	8 738 105 327															
15	Befestigungsmaterial 1040-1850kW blau	8 738 125 671 0															
17	Abdeckung Abgassammler	8 738 126 783 0															
18	Dichtschnur Abgassammler (0,8m)	8 738 125 123 0															
19	Halter Regelgerät 1040-1850kW RAL 7016	8 738 105 329															
19	Halter Regelgerät 1040-1850kW blau	8 738 125 154 0															
20	Kabelkanal 2,0 Meter	8 738 125 406 0															
21	Bürste 40 everp	7 742 000 307															
22	Bürstenstange 1200-1400kW	7 742 000 313															
22	Bürstenstange 1850kW	8 738 119 951 0															
24	Tauchhülse R 3/4"x150mm everp	5 446 085															
25	Isoliering Brennertür S/SK everp	6 301 925 8															
26	Überwurfmutter G1 1/2"x19 Ms everp	8 718 585 261															
	Buderus Logo 3D everp	8 738 105 435															
	Farb Korrekturset SK blau	8 738 107 263															
	Buderus Logo 300x80	8 738 611 616 0															

Logano SK655
Logano SK755

Kesselblock 1400-1850kW
Boiler block 1400-1850kW
Corps de chauffe 1400-1850kW
Corpo caldaia 1400-1850kW
Ketelblok 1400-1850kW
Cuerpo de caldera 1400-1850kW

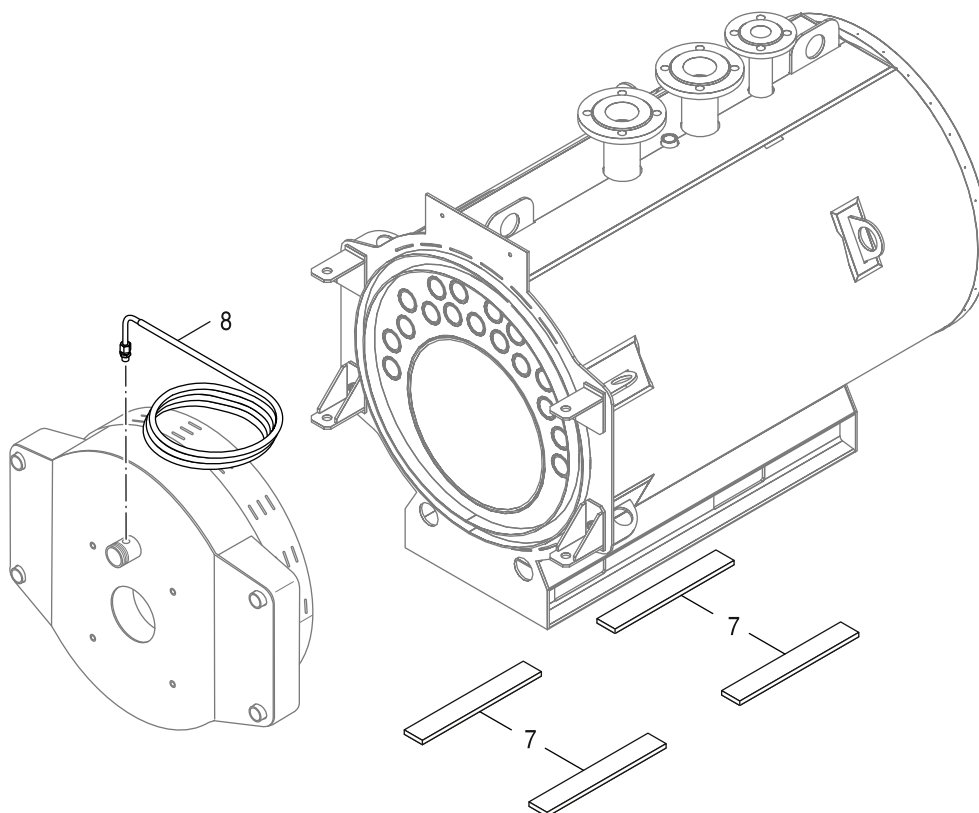
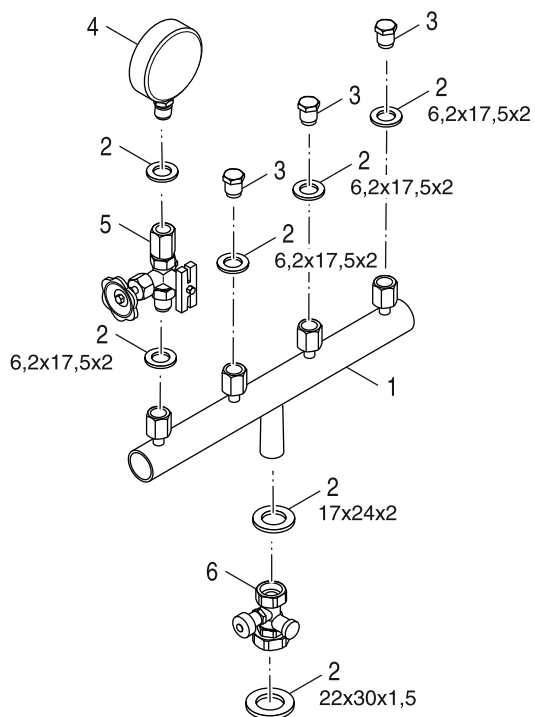
3

Ersatzteilliste
Spare parts list

Liste des pièces de rechange
Lista parti di ricambio

Onderdelenlijst
Lista de repuestos

- 2 — 3x DIN7603 D21xD26x2
 4x DIN16258-6,2x17,5
 1x D17x24x2
 3x D22x30x1,5
- 3 — 2x G 1/2"
 2x G 1/2"



8738892522.aa.RO

4

Zubehör
Accessories
Accessoire
Accessori
Accessoire
Accesorios

Logano SK655
Logano SK755

Pos	Bezeichnung Description Dénomination Descrizioni Benaming Descripción	Bestell-Nr. Ordering no. Numéro de commande N° d'ordine Bestelnummer Número el ordenar	SK655-120kW	SK655-190kW	SK655-250kW	SK655-300kW	SK655-360kW	SK755-1040kW	SK755-1200kW	SK755-1400kW	SK755-1850kW	SK755-420kW	SK755-500kW	SK755-600kW	SK755-730kW	SK755-820kW	Bemerkungen Remarks Remarques Osservazioni Opmerkingen Observaciones
1	Armaturenbalcken 4-fach everp	8 718 583 967	■	■	■	■	■	■	■	■	■	■	■	■	■	■	
2	Dichtungssatz KSG everp	5 639 634	■	■	■	■	■	■	■	■	■	■	■	■	■	■	
3	Stopfen, Satz f. Sicherheits-Armaturengr	5 639 660	■	■	■	■	■	■	■	■	■	■	■	■	■	■	
4	Röhrenf Mano m 2 100mm D 1/2"0-10bar	8 118 860 5	■	■	■	■	■	■	■	■	■	■	■	■	■	■	
5	Manometer-Vent MS 1/2" m Spann-Prüffla	8 150 460 0	■	■	■	■	■	■	■	■	■	■	■	■	■	■	
6	Kappenventil mit KFE-Hahn everp	8 718 584 428	■	■	■	■	■	■	■	■	■	■	■	■	■	■	
7	Schwing. Dämmstreifen 240x55 (4x)	8 738 126 812 0	■	■	■	■											
7	Schwing. Dämmstreifen 330x55 (4x)	8 738 126 813 0					■					■	■				
7	Schwing. Dämmstreifen 440x55 (4x)	8 738 126 814 0												■	■		
7	Schwing. Dämmstreifen 440x75 (4x)	8 738 126 815 0						■								■	
7	Schwing. Dämmstreifen 500x75 (4x)	8 738 126 816 0							■								
7	Schwing. Dämmstreifen 660x75 (4x)	8 738 126 817 0								■							
7	Schwing. Dämmstreifen 880x75 (4x)	8 738 126 818 0									■						
8	Freiblasanschluss	8 738 103 148	■	■	■	■	■	■	■	■	■	■	■	■	■	■	

Logano SK655
Logano SK755

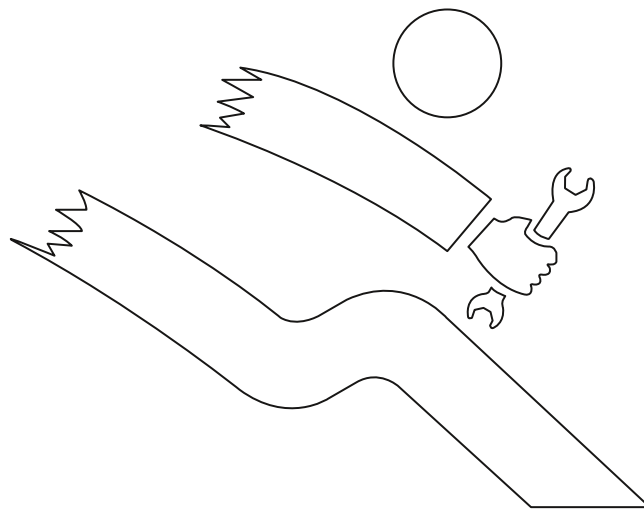
Zubehör
Accessories
Accessoire
Accessori
Accessoire
Accesorios

4

Ersatzteilliste
Spare parts list

Liste des pièces de rechange
Lista parti di ricambio

Onderdelenlijst
Lista de repuestos



8738891230.aa.RS-Kundendienst

5

Kundendienst
Service department
Service après vente
Servizio clienti
Servicedienst
Servicio posventa

Logano SK655
Logano SK755

Pos	Bezeichnung Description Dénomination Descrizioni Benaming Descripción	Bestell-Nr. Ordering no. Numéro de commande N° d'ordine Bestelnummer Número el ordenar	SK655-120kW	SK655-190kW	SK655-250kW	SK655-300kW	SK655-360kW	SK755-1040kW	SK755-1200kW	SK755-1400kW	SK755-1850kW	SK755-420kW	SK755-500kW	SK755-600kW	SK755-730kW	SK755-820kW	Bemerkungen Remarks Remarques Osservazioni Opmerkingen Observaciones
	Abgasrohr 120kW everp	8 738 103 069	■														
	Abgasrohr 190kW everp	8 738 103 070		■													
	Abgasrohr 250kW everp	8 738 103 071			■												
	Abgasrohr 300kW everp	8 738 103 072				■											
	Abgasrohr 360kW everp	8 738 103 073					■										
	Abgasrohr 420kW everp	8 738 103 074										■					
	Abgasrohr 500kW everp	8 738 103 075											■				
	Abgasrohr 600kW everp	8 738 103 076												■			
	Abgasrohr 730kW everp	8 738 103 077													■		
	Abgasrohr 820kW everp	8 738 103 078														■	
	Abgasrohr 1040kW everp	8 738 103 079						■									
	Abgasrohr 1200kW everp	8 738 103 080							■								
	Abgasrohr 1400kW everp	8 738 103 081								■							
	Abgasrohr 1850kW everp	8 738 103 082									■						
	Aluminiumblech 0,6mm - 1x1m	8 738 125 205 0	■	■	■	■	■	■	■	■	■	■	■	■	■	■	
	Aluminiumblech 1,0mm - 1x1m	8 738 125 493 0	■	■	■	■	■	■	■	■	■	■	■	■	■	■	

Logano SK655
Logano SK755

Kundendienst
Service department
Service après vente
Servizio clienti
Servicedienst
Servicio posventa

5

Übersetzungsliste List of translations		Liste des traductions Traduzione delle descrizioni		Vertalinglijst Lista de traducciones	
Pos	Description	Denomination	Descrizione	Benaming	Descripción
1	Element of construction	Groupe de construction	Gruppo di costruzione	Montagegroep	Grupo de construccion
1	Boiler body 500kW blue	Bloc chaudi#re 500kW bleu	Corpo caldaia 500kW blu	Ketelblok 500kW blauw	Cuerpo de caldera 500kW azul
1	Boiler body 120kW blue	Bloc chaudi#re 120kW bleu	Corpo caldaia 120kW blu	Ketelblok 120kW blauw	Cuerpo de caldera 120kW azul
1	Boiler body 190kW blue	Bloc chaudi#re 190kW bleu	Corpo caldaia 190kW blu	Ketelblok 190kW blauw	Cuerpo de caldera 190kW azul
1	Boiler body 250kW blue	Bloc chaudi#re 250kW bleu	Corpo caldaia 250kW blu	Ketelblok 250kW blauw	Cuerpo de caldera 250kW azul
1	Boiler body 360kW blue	Bloc chaudi#re 360kW bleu	Corpo caldaia 360kW blu	Ketelblok 360kW blauw	Cuerpo de caldera 360kW azul
1	Boiler body 420kW blue	Bloc chaudi#re 420kW bleu	Corpo caldaia 420kW blu	Ketelblok 420kW blauw	Cuerpo de caldera 420kW azul
1	Boiler body 600kW blue	Bloc chaudi#re 600kW bleu	Corpo caldaia 600kW blu	Ketelblok 600kW blauw	Cuerpo de caldera 600kW azul
1	Boiler body 300kW blue	Bloc chaudi#re 300kW bleu	Corpo caldaia 300kW blu	Ketelblok 300kW blauw	Cuerpo de caldera 300kW azul
1	Boiler body 730kW blue	Bloc chaudi#re 730kW bleu	Corpo caldaia 730kW blu	Ketelblok 730kW blauw	Cuerpo de caldera 730kW azul
1	Boiler body 820kW blue	Bloc chaudi#re 820kW bleu	Corpo caldaia 820kW blu	Ketelblok 820kW blauw	Cuerpo de caldera 820kW azul
2	Turbulator 120KW	Turbulateur 120KW	Turbolatore 120KW	Turbulator 120KW	Turbulador 120KW
2	Turbulator 190KW	Turbulateur 190KW	Turbolatore 190KW	Turbulator 190KW	Turbulador 190KW
2	Turbulator 250KW	Turbulateur 250KW	Turbolatore 250KW	Turbulator 250KW	Turbulador 250KW
2	Turbulator 300KW	Turbulateur 300KW	Turbolatore 300KW	Turbulator 300KW	Turbulador 300KW
2	Turbulator 360KW	Turbulateur 360KW	Turbolatore 360KW	Turbulator 360KW	Turbulador 360KW
2	Turbulator 420KW	Turbulateur 420KW	Turbolatore 420KW	Turbulator 420KW	Turbulador 420KW
2	Turbulator 500KW	Turbulateur 500KW	Turbolatore 500KW	Turbulator 500KW	Turbulador 500KW
2	Turbulator 600KW	Turbulateur 600KW	Turbolatore 600KW	Turbulator 600KW	Turbulador 600KW
2	Turbulator 730KW	Turbulateur 730KW	Turbolatore 730KW	Turbulator 730KW	Turbulador 730KW
2	Turbulator 820KW	Turbulateur 820KW	Turbolatore 820KW	Turbulator 820KW	Turbulador 820KW
3	Burner door 120kW RAL 7016 Buderus	Porte br#eur 120kW RAL 7016 Buderus	Porta del bruciatore 120kW RAL 7016 Bu	Branderdeur 120kW RAL 7016 Buderus	Puerta del quemador 120kW RAL 7016 Bu
3	Burner door 190kW RAL 7016 Buderus	Porte br#eur 190kW RAL 7016 Buderus	Porta del bruciatore 190kW RAL 7016 Bu	Branderdeur 190kW RAL 7016 Buderus	Puerta del quemador 190kW RAL 7016 Bu
3	Burner door 250-300kW RAL 7016 Buderus	Porte br#eur 250-300kW RAL 7016 Buderus	Porta del bruciatore 250-300kW RAL 7016	Branderdeur 250-300kW RAL 7016 Buderus	Puerta del quemador 250-300kW RAL7016 Bu
3	Burner door 360-420kW RAL 7016 Buderus	Porte br#eur 360-420kW RAL 7016 Buderus	Porta del bruciatore 360-420kW RAL 7016	Branderdeur 360-420kW RAL 7016 Buderus	Puerta del quemador 360-420kW RAL7016 Bu
3	Burner door 500-600kW RAL 7016 Buderus	Porte br#eur 500-600kW RAL 7016 Buderus	Porta del bruciatore 500-600kW RAL 7016	Branderdeur 500-600kW RAL 7016 Buderus	Puerta del quemador 500-600kW RAL7016 Bu
3	Burner door 730-820kW RAL 7016 Buderus	Porte br#eur 730-820kW RAL 7016 Buderus	Porta del bruciatore 730-820kW RAL7016 B	Branderdeur 730-820kW RAL 7016 Buderus	Puerta del quemador 730-820kW RAL7016 Bu
3	Burner door 500-600kW blue	Porte br#eur 500-600kW bleu	Porta del bruciatore 500-600kW blu	Branderdeur 500-600kW blauw	Puerta del quemador 500-600kW azul
3	Burner door 120kW blue	Porte br#eur 120kW bleu	Porta del bruciatore 120kW blu	Branderdeur 120kW blauw	Puerta del quemador 120kW azul
3	Burner door 190kW blue	Porte br#eur 190kW bleu	Porta del bruciatore 190kW blu	Branderdeur 190kW blauw	Puerta del quemador 190kW azul
3	Burner door 250-300kW blue	Porte br#eur 250-300kW bleu	Porta del bruciatore 250-300kW blu	Branderdeur 250-300kW blauw	Puerta del quemador 250-300kW azul
3	Burner door 730-820kW blue	Porte br#eur 730-820kW bleu	Porta del bruciatore 730-820kW blu	Branderdeur 730-820kW blauw	Puerta del quemador 730-820kW azul

Übersetzungsliste List of translations		Liste des traductions Traduzione delle descrizioni		Vertalinglijst Lista de traducciones	
Pos	Description	Denomination	Descrizione	Benaming	Descripción
3	Burner door 360-420kW blue	Porte brûleur 360-420kW bleu	Porta del bruciatore 360-420kW blu	Branderdeur 360-420kW blauw	Puerta del quemador 360-420kW azul
4	Packing cord 30x30-2210	Cordon d'étanchéité 30x30-2210	Cordone di tenuta 30x30-2210	Afdichtkoord 30x30-2210	Cordón de estanqueidad 30x30-2210
4	Packing cord 30x30-2310	Cordon d'étanchéité 30x30-2310	Cordone di tenuta 30x30-2310	Afdichtkoord 30x30-2310	Cordón de estanqueidad 30x30-2310
4	Packing cord 30x30-2550	Cordon d'étanchéité 30x30-2550	Cordone di tenuta 30x30-2550	Afdichtkoord 30x30-2550	Cordón de estanqueidad 30x30-2550
4	Packing cord 30x30-2800	Cordon d'étanchéité 30x30-2800	Cordone di tenuta 30x30-2800	Afdichtkoord 30x30-2800	Cordón de estanqueidad 30x30-2800
4	Packing cord 30x30-3150	Cordon d'étanchéité 30x30-3150	Cordone di tenuta 30x30-3150	Afdichtkoord 30x30-3150	Cordón de estanqueidad 30x30-3150
4	Packing cord 30x30-2020	Cordon d'étanchéité 30x30-2020	Cordone di tenuta 30x30-2020	Afdichtkoord 30x30-2020	Cordón de estanqueidad 30x30-2020
4	Packing cord 30x30-3960	Cordon d'étanchéité 30x30-3960	Cordone di tenuta 30x30-3960	Afdichtkoord 30x30-3960	Cordón de estanqueidad 30x30-3960
5	Fire clay 25 kg (bag)	Chamotte (Sac de 25 kg)	Mattone refrattario (Sacco da 25 kg)	Vuurvaste steen 25 kg (zak)	Fire clay 25 kg (bag)
5	Fire clay V140/19 1kg	Chamotte V140/19 - 1kg	Mattone refrattario V140/19 - 1kg	Vuurvaste steen V140/19 - 1kg	Material refractario V140/19 - 1kg
6	Glass pane 44 S=4,5-5,5 repl pack	Verre visee flamme chaud d44x4,5-5,5mm	Vetrino 44 S=4,5-5,5 (1x)	Kijkglas (los) s615/s625/s725	Mirilla 44 S=4,5-5,5 (1x)
7	Sealing ring 39x45x2mm	JOINT VERRE VISEE CHAUD SK615 39x45x2mm	Guarnizione 39x45x2mm	Afdichtring 39x45x2mm	Junta 39x45x2 mirilla SE / SK 625 / 725
8	Blank burner plate 10x338x338mm	Plaque brûleur 10x338x338mm	Piastra bruciat. cieca 10x338x338mm	Blind Branderplaat 10x338x338mm	Placa quemador ciega 10x338x338mm
8	Burner plate (dummy) 10x430x430mm	Plaque bruleur (carré)UC8000F 10x430x430	Piastra bruciatore 10x430x430mm	blind branderplaat 10x430x430mm	buerner plate (dummy) 10x430x430mm
8	Blank burner plate 10x270x270mm	Plaque bruleur pleine 10x270x270mm	Piastra bruciat. cieca 10x270x270mm	Blind Branderplaat 10x270x270mm	Placa quemador ciega 10x270x270mm
9	Gasket Burner plate 430x430x8mm	JOINT POUR PLAQUE PLEINE sb745-sb735	Guarnizione bruciatore 430x430x8mm	Pakking branderplaat 430x430x8mm	Gasket Burner plate 430x430x8mm
9	Gasket Burner plate 338x338x8mm	Joint plaque brûleur 338x338x8mm	Guarnizione Piastra bruciatore 338x338x8	Pakking branderplaat 338x338x8mm	Junta Placa de Quemador 338x338x8mm
9	Gasket Burner plate 270x270x10mm	Joint plaque brûleur 270x270x10mm	Guarnizione Piastra bruciator 270x270x10	Pakking branderplaat 270x270x10mm	Junta Placa de Quemador 270x270x10mm
10	Screw Hexagon-head ISO4017 M12x45 (10x)	Vis # tte hexagonale M12x45 (10x)	Vite ISO4017 M12x45 (10x)	Schroef ISO4017 M12x45 (10x)	Tornillo de cabeza hexagonal ISO4017
11	Disc ISO 7089-A13-A3K (5x)	Rondelle ISO 7089-A13-A3K (5x)	Rondella ISO 7089-A13-A3K (5x)	Ring ISO 7089-A13-A3K (5x)	Arandela ISO 7089-A13-A3K (5x)
12	Sensor with screw	Sonde avec vis	Sonda con vite	Voeler met schroef	Sonda con tornillo
13	Cover of Cover of Burner 120kW RAL 7016	Couvercle Porte brûleur 120kW RAL 7016	Copertura di protezione Porta del brucia	Afdekking Branderdeur 120kW RAL 7016	Recubrimiento Puerta del quemador 120kW
13	Cover of Burner door 190kW RAL 7016	Couvercle Porte brûleur 190kW RAL 7016	Copertura di protezione Porta del brucia	Afdekking Branderdeur 190kW RAL 7016	Recubrimiento Puerta del quemador 190kW
13	Cover of Burner door 250-300kW RAL 7016	Couvercle Porte brûleur 250-300kW 7016	Copertura di protezione Porta del brucia	Afdekking Branderdeur 250-300kW RAL 7016	Recubrimiento Puerta del quemad 250-300
13	Cover of Burner door 360-420kW RAL 7016	Couvercle Porte brûleur 360-420kW 7016	Copertura di protezione Porta del brucia	Afdekking Branderdeur 360-420kW RAL 7016	Recubrimiento Puerta del quemad 360-420
13	Cover of Burner door 500-600kW RAL 7016	Couvercle Porte brûleur 500-600kW 7016	Copertura di protezione Porta del brucia	Afdekking Branderdeur 500-600kW RAL 7016	Recubrimiento Puerta del quemad 500-600
13	Cover of Burner door 730-820kW RAL 7016	Couvercle Porte brûleur 730-820kW 7016	Copertura di protezione 730-820kW 7016	Afdekking Branderdeur 730-820kW RAL 7016	Recubrimiento Puerta del quemad 730-820
13	Cover of Burner door 120kW blue	Couvercle Porte brûleur 120kW bleu	Copertura di protezione 120kW blu	Afdekking Branderdeur 120kW blauw	Recubrimiento 120kW azul
13	Cover of Burner door 500-600kW blue	Couvercle Porte brûleur 500-600kW bleu	Copertura di protezione 500-600kW blu	Afdekking Branderdeur 500-600kW blauw	Recubrimiento 500-600kW azul
13	Cover of Burner door 190kW blue	Couvercle Porte brûleur 190kW bleu	Copertura di protezione 190kW blu	Afdekking Branderdeur 190kW blauw	Recubrimiento 190kW azul
13	Cover of Burner door 250-300kW blue	Couvercle Porte brûleur 250-300kW bleu	Copertura di protezione 250-300kW blu	Afdekking Branderdeur 250-300kW blauw	Recubrimiento 250-300kW azul
13	Cover of Burner door 360-420kW blue	Couvercle Porte brûleur 360-420kW bleu	Copertura di protezione 360-420kW blu	Afdekking Branderdeur 360-420kW blauw	Recubrimiento 360-420kW azul

Übersetzungsliste List of translations		Liste des traductions Traduzione delle descrizioni		Vertalinglijst Lista de traducciones	
Pos	Description	Denomination	Descrizione	Benaming	Descripción
13	Cover of Burner door 730-820kW blue	Couvercle Porte br#leur 730-820kW bleu	Copertura di protezione 730-820kW blu	Afdekking Branderdeur 730-820kW blauw	Recubrimiento 730-820kW azul
14	Door hinge 120kW RAL 7016	Charni#re de porte 120kW RAL 7016	Cerniera della porta 120kW RAL 7016	Scharnier 120kW RAL 7016	Bisagra de la puerta 120kW RAL 7016
14	Door hinge 190-300kW RAL 7016	Charni#re de porte 190-300kW RAL 7016	Cerniera della porta 190-300kW RAL 7016	Scharnier 190-300kW RAL 7016	Bisagra de la puerta 190-300kW RAL 7016
14	Door hinge 360-420kW RAL 7016	Charni#re de porte 360-420kW RAL 7016	Cerniera della porta 360-420kW RAL 7016	Scharnier 360-420kW RAL 7016	Bisagra de la puerta 360-420kW RAL 7016
14	Door hinge 500-600kW RAL 7016	Charni#re de porte 500-600kW RAL 7016	Cerniera della porta 500-600kW RAL 7016	Scharnier 500-600kW RAL 7016	Bisagra de la puerta 500-600kW RAL 7016
14	Door hinge 730-820kW RAL 7016	Charni#re de porte 730-820kW RAL 7016	Cerniera della porta 730-820kW RAL 7016	Scharnier 730-820kW RAL 7016	Bisagra de la puerta 730-820kW RAL 7016
14	Door hinge 500-600kW blue	Charni#re de porte 500-600kW bleu	Cerniera della porta 500-600kW blu	Scharnier 500-600kW blauw	Bisagra de la puerta 500-600kW azul
14	Door hinge 730-820kW blue	Charni#re de porte 730-820kW bleu	Cerniera della porta 730-820kW blu	Scharnier 730-820kW blauw	Bisagra de la puerta 730-820kW azul
14	Door hinge 120kW blue	Charni#re de porte 120kW bleu	Cerniera della porta 120kW blu	Scharnier 120kW blauw	Bisagra de la puerta 120kW azul
14	Door hinge 190-300kW blue	Charni#re de porte 190-300kW bleu	Cerniera della porta 190-300kW blu	Scharnier 190-300kW blauw	Bisagra de la puerta 190-300kW azul
14	Door hinge 360-420kW blue	Charni#re de porte 360-420kW bleu	Cerniera della porta 360-420kW blu	Scharnier 360-420kW blauw	Bisagra de la puerta 360-420kW azul
15	Assembly set door hinge 120-420kW 7016	Jeu de pi#ces de fixation 120-420 7016	Set cerniera della porta 120-420 7016	Bevestigingsset deurscharnier 120-420	Juego piezas de fijacion porta 120-420kW
15	Assembly set door hinge 500-820kW 7016	Jeu de pi#ces de fixation 500-820kW 7016	Set cerniera della porta 500-820kW 7016	Bevestigingsset deurscharnier 500-820kW	Juego piezas de fijacion porta 500-820kW
15	Fixing set door hinge 120-420kW blue	Éléments de fixation 120-420kW bleu	Kit die montaggio 120-420kW blu	Bevestigingsmateriaal 120-420kW blauw	Juego de montaje 120-420kW azul
15	Fixing set door hinge 500-820kW blue	Éléments de fixation 500-820kW bleu	Kit die montaggio 500-820kW blu	Bevestigingsmateriaal 500-820kW blauw	Juego de montaje 500-820kW azul
17	Cover & insulation of exhaust collector	Couvercle Collecteur de fumées	Copertura di protezione Collettore combu	Afdekking RGA-collector	Recubrimiento Colector de gases escape
18	Sealing rope exhaust collector (0,8m)	Cordon d'étanchéité (0,8m)	Cordone di tenuta (0,8m)	Afdichtingskoord RGA-collector(0,8m)	Cordón junta (0,8m)
19	Bracket control unit 120-820kW RAL 7016	Support 120-820kW RAL 7016	Supporto Controllore 120-820kW RAL 7016	Steun Regeltoestel 120-820kW RAL 7016	Soporte regulador 120-820kW RAL 7016
19	Holder control unit 120-820kW blue	Support Appareil de régul. 120-820 bleu	Supporto controllore 120-820kW blu	Steun Regeltoestel 120-820kW blauw	Soporte regulador 120-820kW azul
20	Cable conduit 2,0 Meter	Chemin de câbles 2,0 Meter	Canale passacavi 2,0 Meter	kabelgoot 2,0 Meter	Canaleta 2,0 Meter
21	Brush 40	Brosse 40	Spazzola 40	Borstel 40	Cepillo 40
22	Brush rod 120-250KW	Tige porte-brosses 120-250KW	Bastone della spazzola 120-250KW	Borstelsteel 120-250KW	Escobilla 120-250KW
22	Brush rod 300-360KW	Tige porte-brosses 300-360KW	Bastone della spazzola 300-360KW	Borstelsteel 300-360KW	Escobilla 300-360KW
22	Brush rod 420-500KW	Tige porte-brosses 420-500KW	Bastone della spazzola 420-500KW	Borstelsteel 420-500KW	Escobilla 420-500KW
22	Brush rod 600-730kW	Tige porte-brosses 600-730kW	Bastone della spazzola 600-730kW	Borstelsteel 600-730kW	Escobilla 600-730kW
22	Brush rod 820-1040KW	Tige porte-brosses 820-1040KW	Bastone della spazzola 820-1040KW	Borstelsteel 820-1040KW	Escobilla 820-1040KW
24	Sensor well R 3/4"x150mm long	Doigt de gant r3/4x150mm	Pozzetto ad immersione R 3/4"x150mm	Dompelhuls R 3/4"x150 inw.19 mm	Sensor well R 3/4"x150mm long
25	Insulating ring burner door S/ SK	Bague d'isolation S/SK	Isolamento Porta del bruciatore S/SK	Isolatie brander deur S/SK	Anillo de aislamiento puerta quemador S/
26	Union nut G1 1/2"x19 Ms packed	Écrou-raccord G1 1/2"x19 Ms	Controdado G1 1/2"x19 Ms	Wartelmoer G1 1/2"x19 Ms	Tuerca de racor G1 1/2"x19 Ms
	Label Buderus 3D	Buderus Logo 3D	Buderus Logo 3D	Buderus Logo 3D	Buderus Logo 3D
	Color correction set SK blue	Jeu de correction de couleur SK bleu	Set di correzione del colore SK blu	Kleurcorrectieset SK blauw	Conjunto de corrección de color SK azul
	Buderus Label 300x80	Buderus Logo 300x80	Buderus Logo 300x80	Buderus Logo 300x80	Buderus Logo 300x80

Übersetzungsliste List of translations		Liste des traductions Traduzione delle descrizioni		Vertalinglijst Lista de traducciones	
Pos	Description	Denomination	Descrizione	Benaming	Descripción
2	Element of construction	Groupe de construction	Gruppo di costruzione	Montagegroep	Grupo de construcción
1	Boiler body 1040kW blue	Bloc chaudi#re 1040kW bleu	Corpo caldaia 1040kW blu	Ketelblok 1040kW blauw	Cuerpo de caldera 1040kW azul
1	Boiler body 1200kW blue	Bloc chaudi#re 1200kW bleu	Corpo caldaia 1200kW blu	Ketelblok 1200kW blauw	Cuerpo de caldera 1200kW azul
2	Turbulator 1040KW	Turbulateur 1040KW	Turbolatore 1040KW	Turbulator 1040KW	Turbulador 1040KW
2	Turbulator 1200KW	Turbulateur 1200KW	Turbolatore 1200KW	Turbulator 1200KW	Turbulador 1200KW
3	Burner door 1040-1200kW RAL 7016 Buderus	Porte br#eur 1040-1200kW RAL 7016 Bud	Porta del bruciatore 1040-1200kW 7016 Bu	Branderdeur 1040-1200kW RAL 7016 Buderus	Puerta del quemador 1040-1200kW RAL 7016
3	Burner door 1040-1200kW blue	Porte br#eur 1040-1200kW bleu	Porta del bruciatore 1040-1200kW blu	Branderdeur 1040-1200kW blauw	Puerta del quemador 1040-1200kW azul
4	Packing cord 30x30-3500	Cordon d'étanchéité 30x30-3500	Cordone di tenuta 30x30-3500	Afdichtkoord 30x30-3500	Cordón de estanqueidad 30x30-3500
5	Fire clay 25 kg (bag)	Chamotte (Sac de 25 kg)	Mattone refrattario (Sacco da 25 kg)	Vuurvaste steen 25 kg (zak)	Fire clay 25 kg (bag)
5	Fire clay V140/19 1kg	Chamotte V140/19 - 1kg	Mattone refrattario V140/19 - 1kg	Vuurvaste steen V140/19 - 1kg	Material refractario V140/19 - 1kg
6	Glass pane 44 S=4,5-5,5 repl pack	Verre visee flamme chaud d44x4,5-5,5mm	Vetrino 44 S=4,5-5,5 (1x)	Kijkglas (los) s615/s625/s725	Mirilla 44 S=4,5-5,5 (1x)
7	Sealing ring 39x45x2mm	JOINT VERRE VISEE CHAUD SK615 39x45x2mm	Guarnizione 39x45x2mm	Afdichtring 39x45x2mm	Junta 39x45x2 mirilla SE / SK 625 / 725
8	Burner plate (dummy) 10x430x430mm	Plaque bruleur (carré)UC8000F 10x430x430	Piastra bruciatore 10x430x430mm	blind branderplaat 10x430x430mm	buerner plate (dummy) 10x430x430mm
9	Gasket Burner plate 430x430x8mm	JOINT POUR PLAQUE PLEINE sb745-sb735	Guarnizione bruciatore 430x430x8mm	Pakking branderplaat 430x430x8mm	Gasket Burner plate 430x430x8mm
10	Screw Hexagon-head ISO4017 M12x45 (10x)	Vis # t#tte hexagonale M12x45 (10x)	Vite ISO4017 M12x45 (10x)	Schroef ISO4017 M12x45 (10x)	Tornillo de cabeza hexagonal ISO4017
11	Disc ISO 7089-A13-A3K (5x)	Rondelle ISO 7089-A13-A3K (5x)	Rondella ISO 7089-A13-A3K (5x)	Ring ISO 7089-A13-A3K (5x)	Arandela ISO 7089-A13-A3K (5x)
12	Sensor with screw	Sonde avec vis	Sonda con vite	Voeler met schroef	Sonda con tornillo
13	Cover of Burner door 1040-1200kW RAL7016	Couvercle Porte br#eur 1040-1200k 7016	Copertura di protezione 1040-1200k 7016	Afdekking Branderdeur 1040-1200kW 7016	Recubrimiento 1040-1200kW RAL 7016
13	Cover of Burner door 1040-1200kW blue	Couvercle Porte br#eur 1040-1200kW bleu	Copertura di protezione 1040-1200kW blu	Afdekking Branderdeur 1040-1200kW blauw	Recubrimiento 1040-1200kW azul
14	Door hinge1040-1200kW RAL 7016	Charni#re de porte 1040-1200kW RAL 7016	Cerniera della porta 1040-1200kW RAL7016	Scharnier 1040-1200kW RAL 7016	Bisagra de la puerta 1040-1200kW RAL7016
14	Door hinge 1040-1200kW blue	Charni#re de porte 1040-1200kW bleu	Cerniera della porta 1040-1200kW blu	Scharnier 1040-1200kW blauw	Bisagra de la puerta 1040-1200kW azul
15	Assembly set door hinge 1040-1850kW 7016	Jeu de pi#ces d fixation 1040-1850 7016	Set cerniera della porta 1040-1850 7016	Bevestigingsset deurschar 1040-1850 7016	Juego piezas fijacion por 1040-1850 7016
15	Fixing set door hinge 1040-1850kW blue	Éléments de fixation 1040-1850kW bleu	Kit die montaggio 1040-1850kW blu	Bevestigingsmateriaal 1040-1850kW blauw	Juego de montaje 1040-1850kW azul
17	Cover & insulation of exhaust collector	Couvercle Collecteur de fumées	Copertura di protezione Collettore combu	Afdekking RGA-collector	Recubrimiento Colector de gases escape
18	Sealing rope exhaust collector (0,8m)	Cordon d'étanchéité (0,8m)	Cordone di tenuta (0,8m)	Afdichtingskoord RGA-collector(0,8m)	Cordón junta (0,8m)
19	Bracket control unit 1040-1850kW RAL7016	Support 1040-1850kW RAL 7016	Supporto Controllore 1040-1850kW RAL7016	Steun Regeltoestel 1040-1850kW RAL 7016	Soporte regulador 1040-1850kW RAL 7016
19	Holder control unit 1040-1850kW blue	Support 1040-1850kW bleu	Supporto Controllore 1040-1850kW blu	Steun Regeltoestel 1040-1850kW blauw	Soporte Regulador 1040-1850kW azul
20	Cable conduit 2,0 Meter	Chemin de câbles 2,0 Meter	Canale passacavi 2,0 Meter	kabelgoot 2,0 Meter	Canaleta 2,0 Meter
21	Brush 40	Brosse 40	Spazzola 40	Borstel 40	Cepillo 40
22	Brush rod 820-1040KW	Tige porte-brosses 820-1040KW	Bastone della spazzola 820-1040KW	Borstelsteel 820-1040KW	Escobilla 820-1040KW
22	Brush rod 1200-1400kW	Tige porte-brosses 1200-1400kW	Bastone della spazzola 1200-1400kW	Borstelsteel 1200-1400kW	Escobilla 1200-1400kW
24	Sensor well R 3/4"x150mm long	Doigt de gant r3/4x150mm	Pozzetto ad immersione R 3/4"x150mm	Dompelhuls R 3/4x150 inw.19 mm	Sensor well R 3/4"x150mm long

Übersetzungsliste List of translations		Liste des traductions Traduzione delle descrizioni		Vertalinglijst Lista de traducciones	
Pos	Description	Denomination	Descrizione	Benaming	Descripción
25	Insulating ring burner door S/ SK	Bague d'isolation S/SK	Isolamento Porta del bruciatore S/SK	Isolatie branderdeur S/SK	Anillo de aislamiento puerta quemador S/
26	Union nut G1 1/2"x19 Ms packed	Écrou-raccord G1 1/2"x19 Ms	Controdado G1 1/2"x19 Ms	Wartelmoer G1 1/2"x19 Ms	Tuerca de racor G1 1/2"x19 Ms
	Label Buderus 3D	Buderus Logo 3D	Buderus Logo 3D	Buderus Logo 3D	Buderus Logo 3D
	Color correction set SK blue	Jeu de correction de couleur SK bleu	Set di correzione del colore SK blu	Kleurcorrectieset SK blauw	Conjunto de corrección de color SK azul
	Buderus Label 300x80	Buderus Logo 300x80	Buderus Logo 300x80	Buderus Logo 300x80	Buderus Logo 300x80
3	Element of construction	Groupe de construction	Gruppo di costruzione	Montagegroep	Grupo de construccion
1	Boiler body 1850kW blue	Bloc chaudi#re 1850kW bleu	Corpo caldaia 1850kW blu	Ketelblok 1850kW blauw	Cuerpo de caldera 1850kW azul
1	Boiler body 1400kW blue	Bloc chaudi#re 1400kW bleu	Corpo caldaia 1400kW blu	Ketelblok 1400kW blauw	Cuerpo de caldera 1400kW azul
2	Turbulator 1400kW	Turbulateur 1400KW	Turbolatore 1400KW	Turbulator 1400KW	Turbulador 1400KW
2	Turbulator 1850kW	Turbulateur 1850KW	Turbolatore 1850KW	Turbulator 1850KW	Turbulador 1850KW
3	Door burner 1400kW RAL 7016 Buderus	Porte br#leur 1400kW RAL 7016 Buderus	Porta del bruciatore 1400kWRAL 7016 Bu	Branderdeur 1400kW RAL 7016 Buderus	Puerta del quemador 1400kW RAL 7016 Bu
3	Burner Door 1850kW RAL 7016 Buderus	Porte br#leur 1850kW RAL 7016 Buderus	Porta del bruciatore 1850kW RAL 7016 Bu	Branderdeur 1850kW RAL 7016 Buderus	Puerta del quemador 1850kW RAL 7016 Bu
3	Burner door 1850kW blue	Porte br#leur 1850kW bleu	Porta del bruciatore 1850kW blu	Branderdeur 1850kW blauw	Puerta del quemador 1850kW azul
3	Burner door 1400kW blue	Porte br#leur 1400kW bleu	Porta del bruciatore 1400kW blu	Branderdeur 1400kW blauw	Puerta del quemador 1400kW azul
4	Packing cord 30x30-3960	Cordon d'étanchéité 30x30-3960	Cordone di tenuta 30x30-3960	Afdichtkoord 30x30-3960	Cordón de estanqueidad 30x30-3960
4	Packing cord 30x30-4270	Cordon d'étanchéité 30x30-4270	Cordone di tenuta 30x30-4270	Afdichtkoord 30x30-4270	Cordón de estanqueidad 30x30-4270
5	Fire clay 25 kg (bag)	Chamotte (Sac de 25 kg)	Mattone refrattario (Sacco da 25 kg)	Vuurvaste steen 25 kg (zak)	Fire clay 25 kg (bag)
5	Fire clay V140/19 1kg	Chamotte V140/19 - 1kg	Mattone refrattario V140/19 - 1kg	Vuurvaste steen V140/19 - 1kg	Material refractario V140/19 - 1kg
6	Glass pane 44 S=4,5-5,5 repl pack	Verre visee flamme chaud d44x4,5-5,5mm	Vetrino 44 S=4,5-5,5 (1x)	Kijkglas (los) s615/s625/s725	Mirilla 44 S=4,5-5,5 (1x)
7	Sealing ring 39x45x2mm	JOINT VERRE VISEE CHAUD SK615 39x45x2mm	Guarnizione 39x45x2mm	Afdichtring 39x45x2mm	Junta 39x45x2 mirilla SE / SK 625 / 725
8	Burner plate (dummy) 10x430x430mm	Plaque bruleur (carré)UC8000F 10x430x430	Piastra bruciatore 10x430x430mm	blind branderplaat 10x430x430mm	buerner plate (dummy) 10x430x430mm
9	Gasket Burner plate 430x430x8mm	JOINT POUR PLAQUE PLEINE sb745-sb735	Guarnizione bruciatore 430x430x8mm	Pakking branderplaat 430x430x8mm	Gasket Burner plate 430x430x8mm
10	Screw Hexagon-head ISO4017 M12x45 (10x)	Vis # t#te hexagonale M12x45 (10x)	Vite ISO4017 M12x45 (10x)	Schroef ISO4017 M12x45 (10x)	Tornillo de cabeza hexagonal ISO4017
11	Disc ISO 7089-A13-A3K (5x)	Rondelle ISO 7089-A13-A3K (5x)	Rondella ISO 7089-A13-A3K (5x)	Ring ISO 7089-A13-A3K (5x)	Arandela ISO 7089-A13-A3K (5x)
12	Sensor with screw	Sonde avec vis	Sonda con vite	Voeler met schroef	Sonda con tornillo
13	Cover of Burner Door 1400kW RAL 7016	Couvercle Porte br#leur 1400kW RAL 7016	Copertura di protezione 1400kW RAL 7016	Afdekking Branderdeur 1400kW RAL 7016	Recubrimiento 1400kW RAL 7016
13	Cover of Burner Door 1850kW RAL 7016	Couvercle Porte br#leur 1850kW RAL 7016	Copertura di protezione 1850kW RAL 7016	Afdekking Branderdeur 1850kW RAL 7016	Recubrimiento 1850kW RAL 7016
13	Cover of Burner door 1850kW blue	Couvercle Porte br#leur 1850kW bleu	Copertura di protezione 1850kW blu	Afdekking Branderdeur 1850kW blauw	Recubrimiento 1850kW azul
13	Cover of Burner door 1400kW blue	Couvercle Porte br#leur 1400kW bleu	Copertura di protezione 1400kW blu	Afdekking Branderdeur 1400kW blauw	Recubrimiento 1400kW azul
14	Door hinge 1400-1850kW RAL 7016	Charni#re de porte 1400-1850kW RAL 7016	Cerniera della porta 1400-1850kW RAL7016	Scharnier 1400-1850kW RAL 7016	Bisagra de la puerta 1400-1850kW RAL7016
14	Door hinge 1400-1850kW blue	Charni#re de porte 1400-1850kW bleu	Cerniera della porta 1400-1850kW blu	Scharnier 1400-1850kW blauw	Bisagra de la puerta 1400-1850kW azul
15	Assembly set door hinge 1040-1850kW 7016	Jeu de pi#ces d fixation 1040-1850 7016	Set cerniera della porta 1040-1850 7016	Bevestigingsset deurschar 1040-1850 7016	Juego piezas fijacion por 1040-1850 7016

Übersetzungsliste List of translations		Liste des traductions Traduzione delle descrizioni		Vertalinglijst Lista de traducciones	
Pos	Description	Denomination	Descrizione	Benaming	Descripción
15	Fixing set door hinge 1040-1850kW blue	Éléments de fixation 1040-1850kW bleu	Kit die montaggio 1040-1850kW blu	Bevestigingsmateriaal 1040-1850kW blauw	Juego de montaje 1040-1850kW azul
17	Cover & insulation of exhaust collector	Couvercle Collecteur de fumées	Copertura di protezione Collettore combu	Afdekking RGA-collector	Recubrimiento Colector de gases escape
18	Sealing rope exhaust collector (0,8m)	Cordon d'étanchéité (0,8m)	Cordone di tenuta (0,8m)	Afdichtingskoord RGA- collector(0,8m)	Cordón junta (0,8m)
19	Bracket control unit 1040-1850kW RAL7016	Support 1040-1850kW RAL 7016	Supporto Controllore 1040-1850kW RAL7016	Steun Regeltoestel 1040-1850kW RAL 7016	Soporte regulador 1040-1850kW RAL 7016
19	Holder control unit 1040-1850kW blue	Support 1040-1850kW bleu	Supporto Controllore 1040-1850kW blu	Steun Regeltoestel 1040-1850kW blauw	Soporte Regulador 1040-1850kW azul
20	Cable conduit 2,0 Meter	Chemin de câbles 2,0 Meter	Canale passacavi 2,0 Meter	kabelgoot 2,0 Meter	Canaleta 2,0 Meter
21	Brush 40	Brosse 40	Spazzola 40	Borstel 40	Cepillo 40
22	Brush rod 1200-1400kW	Tige porte-brosses 1200-1400kW	Bastone della spazzola 1200-1400kW	Borstelsteel 1200-1400kW	Escobilla 1200-1400kW
22	Brush rod 1850kW	Tige porte-brosses 1850KW	Bastone della spazzola 1850KW	Borstelsteel 1850KW	Escobilla 1850KW
24	Sensor well R 3/4"x150mm long	Doigt de gant r3/4x150mm	Pozzetto ad immersione R 3/4"x150mm	Dompelhuls R 3/4x150 inw.19 mm	Sensor well R 3/4"x150mm long
25	Insulating ring burner door S/ SK	Bague d'isolation S/SK	Isolamento Porta del bruciatore S/SK	Isolatie brander deur S/SK	Anillo de aislamiento puerta quemador S/
26	Union nut G1 1/2"x19 Ms packed	Écrou-raccord G1 1/2"x19 Ms	Controdado G1 1/2"x19 Ms	Wartelmoer G1 1/2"x19 Ms	Tuerca de racor G1 1/2"x19 Ms
	Label Buderus 3D	Buderus Logo 3D	Buderus Logo 3D	Buderus Logo 3D	Buderus Logo 3D
	Color correction set SK blue	Jeu de correction de couleur SK bleu	Set di correzione del colore SK blu	Kleurcorrectieset SK blauw	Conjunto de corrección de color SK azul
	Buderus Label 300x80	Buderus Logo 300x80	Buderus Logo 300x80	Buderus Logo 300x80	Buderus Logo 300x80
4	Element of construction	Groupe de construction	Gruppo di costruzione	Montagegroep	Grupo de construccion
1	Armature bar 4-fold	Groupe bloc gaz 4 fois	Valvola Distributore di 4 volte	Armatuur Kortsluitleiding 4- voudige	Boquilla de purga 4 veces
2	Gasket kit KSG	JEU DE JOINTS KSG	Set guarnizioni KSG	Set afdichting KSG	Juego de juntas KSG
3	Kit Plug for safety armatures grappe	JEU DE BOUCHONS PR GROUPE DE SECURITE	Tappo Set	Doorvoertule Set	Tapón set
4	Pressure gauge 100mm D1/2" 0-10bar	Manometre d:100 mm, 0-10bar 1/2"	Manometro davanti d:100mm, 0-10bar 1/2"	Manometer vooraan d:100mm, 0-10bar 1/2"	Manómetro delante d:100mm, 0-10bar 1/2"
5	Pressure gauge valve MS 1/2" ,PN250 with	Soupape de manom#tre MS 1/2", PN250	Manometro-Valvola Ms 1/2", PN250	Manometer-Ventiel Ms 1/2", PN250	Válvula para manómetro 1/2", PN250
6	Cap valve with KFE-Valve	Robinet	Valvola	Ventiel	Válvula
7	Vibration damping strip 240x55 (4x)	Bandes d'isolation des vibrations 240x55	Vibrazioni isolamento strisce 240x55 4x	Trillingsisolatie strips 240x55 (4x)	Tiras de aislamiento de vibración 240x55
7	Anti-vibration kit Uni 3000F 420-500kW	Bandes d'isolation des vibrations 330x55	Vibrazioni isolamento strisce 330x55 4x	Trillingsisolatie strips 5330x55 (4x)	Tiras de aislamiento de vibración 330x55
7	Anti-vibration kit Uni 3000F 600-730kW	Bandes d'isolation des vibrations 440x55	Vibrazioni isolamento strisce 440x55 4x	Trillingsisolatie strips 440x55 (4x)	Tiras de aislamiento de vibración 440x55
7	Anti-vibration kit Uni 3000F 820-1040kW	Bandes d'isolation des vibrations 440x75	Vibrazioni isolamento strisce 440x75 (4x)	Trillingsisolatie strips 440x75 (4x)	Tiras de aislamiento de vibración 440x75
7	Anti-vibration kit Uni 3000F 1200kW	Bandes d'isolation des vibrations 500x75	Vibrazioni isolamento strisce 500x75 4x	Trillingsisolatie strips 500x75 (4x)	Tiras de aislamiento de vibración 500x75
7	Anti-vibration kit Uni 3000F 1400kW	Bandes d'isolation des vibrations 660x75	Vibrazioni isolamento strisce 660x75 4x	Trillingsisolatie strips 660x75 (4x)	Tiras de aislamiento de vibración 660x75
7	Anti-vibration kit Uni 3000F 1850kW	Bandes d'isolation des vibrations 880x75	Vibrazioni isolamento strisce 880x75 4x	Trillingsisolatie strips 880x75 (4x)	Tiras de aislamiento de vibración 880x75
8	Pipe for air purge	Raccordement du soufflage d'air	Tubo di soffiaggio	Aansluiting voor uitblazen	Pipe para soplado
5	Element of construction	Groupe de construction	Gruppo di costruzione	Montagegroep	Grupo de construccion
	Flue gas tube 120kW	Tuyau de fumées 120kW	Tubo per gas combusti 120kW	Rookgasafvoerbuiss 120kW	Tubo salida de gases 120kW

Übersetzungsliste
List of translations

Liste des traductions
Traduzione delle descrizioni

Vertalinglijst
Lista de traducciones

Pos	Description	Denomination	Descrizione	Benaming	Descripción
	Flue gas tube 190kW	Tuyau de fumées 190kW	Tube per gas combusti 190kW	Rookgasafvoerbuis 190kW	Tube salida de gases 190kW
	Flue gas tube 250kW	Tuyau de fumées 250kW	Tube per gas combusti 250kW	Rookgasafvoerbuis 250kW	Tube salida de gases 250kW
	Flue gas tube 300kW	Tuyau de fumées 300kW	Tube per gas combusti 300kW	Rookgasafvoerbuis 300kW	Tube salida de gases 300kW
	Flue gas tube 360kW	Tuyau de fumées 360kW	Tube per gas combusti 360kW	Rookgasafvoerbuis 360kW	Tube salida de gases 360kW
	Flue gas tube 420kW	Tuyau de fumées 420kW	Tube per gas combusti 420kW	Rookgasafvoerbuis 420kW	Tube salida de gases 420kW
	Flue gas tube 500kW	Tuyau de fumées 500kW	Tube per gas combusti 500kW	Rookgasafvoerbuis 500kW	Tube salida de gases 500kW
	Flue gas tube 600kW	Tuyau de fumées 600kW	Tube per gas combusti 600kW	Rookgasafvoerbuis 600kW	Tube salida de gases 600kW
	Flue gas tube 730kW	Tuyau de fumées 730kW	Tube per gas combusti 730kW	Rookgasafvoerbuis 730kW	Tube salida de gases 730kW
	Flue gas tube 820kW	Tuyau de fumées 820kW	Tube per gas combusti 820kW	Rookgasafvoerbuis 820kW	Tube salida de gases 820kW
	Flue gas tube 1040kW	Tuyau de fumées 1040kW	Tube per gas combusti 1040kW	Rookgasafvoerbuis 1040kW	Tube salida de gases 1040kW
	Flue gas tube 1200kW	Tuyau de fumées 1200kW	Tube per gas combusti 1200kW	Rookgasafvoerbuis 1200kW	Tube salida de gases 1200kW
	Flue gas tube 1400kW	Tuyau de fumées 1400kW	Tube per gas combusti 1400kW	Rookgasafvoerbuis 1400kW	Tube salida de gases 1400kW
	Flue gas tube 1850kW	Tuyau de fumées 1850kW	Tube per gas combusti 1850kW	Rookgasafvoerbuis 1850kW	Tube salida de gases 1850kW
	Kit alu sheet 0,6mm - 1m2	Tôle d'aluminium 0,6 mm - 1x1m	Lamiera di alluminio 0,6 mm - 1x1m	Aluminiumplaat 0,6 mm - 1x1m	Hoja de aluminio de 0,6mm - 1x1m
	Kit alu sheet 1mm - 1m2	Tôle d'aluminium 1,0mm - 1x1m	Lamiera di alluminio 1,0mm - 1x1m	Aluminiumplaat 1,0mm - 1x1m	Hoja de aluminio de 1,0mm - 1x1m

Gerätetypen Types of appliances	Types de chaudières Tipo apparecchi	Toesteltypes Tipos de aplicaciones	Bemerkungen Remarks Remarques Osservazioni Opmerkingen Observaciones
Gerät Appliance Chaudière Apparecchio Toestel Aparato	Bestell-Nr. Ordering no. Numéro de commande N° d'ordine Bestelnummer Número el ordenar	Land Country Pays Paese Land Paese	
SK 655 120kW RU	7 738 500 600	Armenien,Kasachstan,Russische Föderation	
SK 655 190kW RU	7 738 500 601	Armenien,Kasachstan,Russische Föderation	
SK 655 250kW RU	7 738 500 602	Armenien,Kasachstan,Russische Föderation	
SK 655 300kW RU	7 738 500 603	Armenien,Kasachstan,Russische Föderation	
SK 655 360kW RU	7 738 500 604	Armenien,Kasachstan,Russische Föderation	
SK 755 1040kW RU	7 738 500 610	Armenien,Kasachstan,Russische Föderation	
SK 755 1200kW RU	7 738 500 611	Armenien,Kasachstan,Russische Föderation	
SK 755 1400kW RU	7 738 500 612	Armenien,Kasachstan,Russische Föderation	
SK 755 1850kW RU	7 738 500 613	Armenien,Kasachstan,Russische Föderation	
SK 755 420kW RU	7 738 500 605	Armenien,Kasachstan,Russische Föderation	
SK 755 500kW RU	7 738 500 606	Armenien,Kasachstan,Russische Föderation	
SK 755 600kW RU	7 738 500 607	Armenien,Kasachstan,Russische Föderation	
SK 755 730kW RU	7 738 500 608	Armenien,Kasachstan,Russische Föderation	
SK 755 820kW RU	7 738 500 609	Armenien,Kasachstan,Russische Föderation	
SK655 120kW RU/KZ/AM/TM/BY	7 738 502 791	Armenien,Kasachstan,Russische Föderation	
SK655 190kW RU/KZ/AM/TM/BY	7 738 502 792	Armenien,Kasachstan,Russische Föderation	
SK655 250kW RU/KZ/AM/TM/BY	7 738 502 793	Armenien,Kasachstan,Russische Föderation	
SK655 300kW RU/KZ/AM/TM/BY	7 738 502 794	Armenien,Kasachstan,Russische Föderation	
SK655 360kW RU/KZ/AM/TM/BY	7 738 502 795	Armenien,Kasachstan,Russische Föderation	
SK755 1040kW RU/KZ/AM/TM/BY	7 738 502 801	Armenien,Kasachstan,Russische Föderation	
SK755 1200kW RU/KZ/AM/TM/BY	7 738 502 802	Armenien,Kasachstan,Russische Föderation	
SK755 1400kW RU/KZ/AM/TM/BY	7 738 502 803	Armenien,Kasachstan,Russische Föderation	
SK755 1850kW RU/KZ/AM/TM/BY	7 738 502 804	Armenien,Kasachstan,Russische Föderation	
SK755 420kW RU/KZ/AM/TM/BY	7 738 502 796	Armenien,Kasachstan,Russische Föderation	
SK755 500kW RU/KZ/AM/TM/BY	7 738 502 797	Armenien,Kasachstan,Russische Föderation	
SK755 600kW RU/KZ/AM/TM/BY	7 738 502 798	Armenien,Kasachstan,Russische Föderation	
SK755 730kW RU/KZ/AM/TM/BY	7 738 502 799	Armenien,Kasachstan,Russische Föderation	
SK755 820kW RU/KZ/AM/TM/BY	7 738 502 800	Armenien,Kasachstan,Russische Föderation	
SK655 120kW BE	7 738 502 693	Belgien	
SK655 190kW BE	7 738 502 694	Belgien	
SK655 250kW BE	7 738 502 695	Belgien	
SK655 300kW BE	7 738 502 696	Belgien	
SK655 360kW BE	7 738 502 697	Belgien	
SK755 1040kW BE	7 738 502 703	Belgien	
SK755 1200kW BE	7 738 502 704	Belgien	
SK755 1400kW BE	7 738 502 705	Belgien	
SK755 1850kW BE	7 738 502 706	Belgien	
SK755 420kW BE	7 738 502 698	Belgien	
SK755 500kW BE	7 738 502 699	Belgien	
SK755 600kW BE	7 738 502 700	Belgien	

Gerätetypen Types of appliances	Types de chaudières Tipo apparecchi	Toesteltypen Tipos de aplicaciones	
Gerät Appliance Chaudière Apparecchio Toestel Aparato	Bestell-Nr. Ordering no. Numéro de commande N° d'ordine Bestelnummer Número el ordenar	Land Country Pays Paese Land Paese	Bemerkungen Remarks Remarques Osservazioni Opmerkingen Observaciones
SK755 730kW BE	7 738 502 701	Belgien	
SK755 820kW BE	7 738 502 702	Belgien	
SK 655 120kW FR+BE	7 738 500 658	Belgien, Frankreich	
SK 655 190kW FR+BE	7 738 500 659	Belgien, Frankreich	
SK 655 250kW FR+BE	7 738 500 660	Belgien, Frankreich	
SK 655 300kW FR+BE	7 738 500 661	Belgien, Frankreich	
SK 655 360kW FR+BE	7 738 500 662	Belgien, Frankreich	
SK 755 1040kW FR+BE	7 738 500 668	Belgien, Frankreich	
SK 755 1200kW FR+BE	7 738 500 669	Belgien, Frankreich	
SK 755 1400kW FR+BE	7 738 500 670	Belgien, Frankreich	
SK 755 1850kW FR+BE	7 738 500 671	Belgien, Frankreich	
SK 755 420kW FR+BE	7 738 500 663	Belgien, Frankreich	
SK 755 500kW FR+BE	7 738 500 664	Belgien, Frankreich	
SK 755 600kW FR+BE	7 738 500 665	Belgien, Frankreich	
SK 755 730kW FR+BE	7 738 500 666	Belgien, Frankreich	
SK 755 820kW FR+BE	7 738 500 667	Belgien, Frankreich	
SK 655 120kW HR+RS+BA	7 738 500 686	Bosnien und Herzegowina, Kroatien, Serbien	
SK 655 190kW HR+RS+BA	7 738 500 687	Bosnien und Herzegowina, Kroatien, Serbien	
SK 655 250kW HR+RS+BA	7 738 500 688	Bosnien und Herzegowina, Kroatien, Serbien	
SK 655 300kW HR+RS+BA	7 738 500 689	Bosnien und Herzegowina, Kroatien, Serbien	
SK 655 360kW HR+RS+BA	7 738 500 690	Bosnien und Herzegowina, Kroatien, Serbien	
SK 755 1040kW HR+RS+BA	7 738 500 696	Bosnien und Herzegowina, Kroatien, Serbien	
SK 755 1200kW HR+RS+BA	7 738 500 697	Bosnien und Herzegowina, Kroatien, Serbien	
SK 755 1400kW HR+RS+BA	7 738 500 698	Bosnien und Herzegowina, Kroatien, Serbien	
SK 755 1850kW HR+RS+BA	7 738 500 699	Bosnien und Herzegowina, Kroatien, Serbien	
SK 755 420kW HR+RS+BA	7 738 500 691	Bosnien und Herzegowina, Kroatien, Serbien	
SK 755 500kW HR+RS+BA	7 738 500 692	Bosnien und Herzegowina, Kroatien, Serbien	
SK 755 600kW HR+RS+BA	7 738 500 693	Bosnien und Herzegowina, Kroatien, Serbien	
SK 755 730kW HR+RS+BA	7 738 500 694	Bosnien und Herzegowina, Kroatien, Serbien	
SK 755 820kW HR+RS+BA	7 738 500 695	Bosnien und Herzegowina, Kroatien, Serbien	
SK 655 120kW PT+BR	7 738 500 840	Brasilien, Portugal	
SK 655 190kW PT+BR	7 738 500 841	Brasilien, Portugal	
SK 655 250kW PT+BR	7 738 500 842	Brasilien, Portugal	
SK 655 300kW PT+BR	7 738 500 843	Brasilien, Portugal	
SK 655 360kW PT+BR	7 738 500 844	Brasilien, Portugal	
SK 755 1040kW PT+BR	7 738 500 850	Brasilien, Portugal	
SK 755 1200kW PT+BR	7 738 500 851	Brasilien, Portugal	
SK 755 1400kW PT+BR	7 738 500 852	Brasilien, Portugal	

Gerätetypen Types of appliances	Types de chaudières Tipo apparecchi	Toesteltypes Tipos de aplicaciones	Bemerkungen Remarks Remarques Osservazioni Opmerkingen Observaciones
Gerät Appliance Chaudière Apparecchio Toestel Aparato	Bestell-Nr. Ordering no. Numéro de commande N° d'ordine Bestelnummer Número el ordenar	Land Country Pays Paese Land Paese	
SK 755 1850kW PT+BR	7 738 500 853	Brasilien,Portugal	
SK 755 420kW PT+BR	7 738 500 845	Brasilien,Portugal	
SK 755 500kW PT+BR	7 738 500 846	Brasilien,Portugal	
SK 755 600kW PT+BR	7 738 500 847	Brasilien,Portugal	
SK 755 730kW PT+BR	7 738 500 848	Brasilien,Portugal	
SK 755 820kW PT+BR	7 738 500 849	Brasilien,Portugal	
SK 655 120kW BG	7 738 500 714	Bulgarien	
SK 655 190kW BG	7 738 500 715	Bulgarien	
SK 655 250kW BG	7 738 500 716	Bulgarien	
SK 655 300kW BG	7 738 500 717	Bulgarien	
SK 655 360kW BG	7 738 500 718	Bulgarien	
SK 755 1040kW BG	7 738 500 724	Bulgarien	
SK 755 1200kW BG	7 738 500 725	Bulgarien	
SK 755 1400kW BG	7 738 500 726	Bulgarien	
SK 755 1850kW BG	7 738 500 727	Bulgarien	
SK 755 420kW BG	7 738 500 719	Bulgarien	
SK 755 500kW BG	7 738 500 720	Bulgarien	
SK 755 600kW BG	7 738 500 721	Bulgarien	
SK 755 730kW BG	7 738 500 722	Bulgarien	
SK 755 820kW BG	7 738 500 723	Bulgarien	
SK 655 120kW ES+MX+CL	7 738 500 700	Chile,Mexiko,Spanien	
SK 655 190kW ES+MX+CL	7 738 500 701	Chile,Mexiko,Spanien	
SK 655 250kW ES+MX+CL	7 738 500 702	Chile,Mexiko,Spanien	
SK 655 300kW ES+MX+CL	7 738 500 703	Chile,Mexiko,Spanien	
SK 655 360kW ES+MX+CL	7 738 500 704	Chile,Mexiko,Spanien	
SK 755 1040kW ES+MX+CL	7 738 500 710	Chile,Mexiko,Spanien	
SK 755 1200kW ES+MX+CL	7 738 500 711	Chile,Mexiko,Spanien	
SK 755 1400kW ES+MX+CL	7 738 500 712	Chile,Mexiko,Spanien	
SK 755 1850kW ES+MX+CL	7 738 500 713	Chile,Mexiko,Spanien	
SK 755 420kW ES+MX+CL	7 738 500 705	Chile,Mexiko,Spanien	
SK 755 500kW ES+MX+CL	7 738 500 706	Chile,Mexiko,Spanien	
SK 755 600kW ES+MX+CL	7 738 500 707	Chile,Mexiko,Spanien	
SK 755 730kW ES+MX+CL	7 738 500 708	Chile,Mexiko,Spanien	
SK 755 820kW ES+MX+CL	7 738 500 709	Chile,Mexiko,Spanien	
SK 755 1040kW DE	7 738 504 939	Deutschland	
SK 755 1200kW DE	7 738 504 940	Deutschland	
SK 755 1400 kWDE	7 738 504 941	Deutschland	
SK 755 1850kW DE	7 738 504 942	Deutschland	

Gerätetypen Types of appliances	Types de chaudières Tipo apparecchi	Toesteltypen Tipos de aplicaciones	
Gerät Appliance Chaudière Apparecchio Toestel Aparato	Bestell-Nr. Ordering no. Numéro de commande N° d'ordine Bestelnummer Número el ordenar	Land Country Pays Paese Land Paese	Bemerkungen Remarks Remarques Osservazioni Opmerkingen Observaciones
SK 755 420kW DE	7 738 504 934	Deutschland	
SK 755 500kW DE	7 738 504 935	Deutschland	
SK 755 600kW DE	7 738 504 936	Deutschland	
SK 755 730kW DE	7 738 504 937	Deutschland	
SK 755 820kW DE	7 738 504 938	Deutschland	
SK 655 120kW LV+LT+EE	7 738 500 672	Estland,Lettland,Litauen	
SK 655 190kW LV+LT+EE	7 738 500 673	Estland,Lettland,Litauen	
SK 655 250kW LV+LT+EE	7 738 500 674	Estland,Lettland,Litauen	
SK 655 300kW LV+LT+EE	7 738 500 675	Estland,Lettland,Litauen	
SK 655 360kW LV+LT+EE	7 738 500 676	Estland,Lettland,Litauen	
SK 755 1040kW LV+LT+EE	7 738 500 682	Estland,Lettland,Litauen	
SK 755 1200kW LV+LT+EE	7 738 500 683	Estland,Lettland,Litauen	
SK 755 1400kW LV+LT+EE	7 738 500 684	Estland,Lettland,Litauen	
SK 755 1850kW LV+LT+EE	7 738 500 685	Estland,Lettland,Litauen	
SK 755 420kW LV+LT+EE	7 738 500 677	Estland,Lettland,Litauen	
SK 755 500kW LV+LT+EE	7 738 500 678	Estland,Lettland,Litauen	
SK 755 600kW LV+LT+EE	7 738 500 679	Estland,Lettland,Litauen	
SK 755 730kW LV+LT+EE	7 738 500 680	Estland,Lettland,Litauen	
SK 755 820kW LV+LT+EE	7 738 500 681	Estland,Lettland,Litauen	
SK655 120kW EE/LT/LV/BY	7 738 502 707	Estland,Lettland,Litauen,Weißrussland	
SK655 190kW EE/LT/LV/BY	7 738 502 708	Estland,Lettland,Litauen,Weißrussland	
SK655 250kW EE/LT/LV/BY	7 738 502 709	Estland,Lettland,Litauen,Weißrussland	
SK655 300kW EE/LT/LV/BY	7 738 502 710	Estland,Lettland,Litauen,Weißrussland	
SK655 360kW EE/LT/LV/BY	7 738 502 711	Estland,Lettland,Litauen,Weißrussland	
SK755 1040kW EE/LT/LV/BY	7 738 502 717	Estland,Lettland,Litauen,Weißrussland	
SK755 1200kW EE/LT/LV/BY	7 738 502 718	Estland,Lettland,Litauen,Weißrussland	
SK755 1400kW EE/LT/LV/BY	7 738 502 719	Estland,Lettland,Litauen,Weißrussland	
SK755 1850kW EE/LT/LV/BY	7 738 502 720	Estland,Lettland,Litauen,Weißrussland	
SK755 420kW EE/LT/LV/BY	7 738 502 712	Estland,Lettland,Litauen,Weißrussland	
SK755 500kW EE/LT/LV/BY	7 738 502 713	Estland,Lettland,Litauen,Weißrussland	
SK755 600kW EE/LT/LV/BY	7 738 502 714	Estland,Lettland,Litauen,Weißrussland	
SK755 730kW EE/LT/LV/BY	7 738 502 715	Estland,Lettland,Litauen,Weißrussland	
SK755 820kW EE/LT/LV/BY	7 738 502 716	Estland,Lettland,Litauen,Weißrussland	
SK 655 120kW GR	7 738 500 756	Griechenland	
SK 655 190kW GR	7 738 500 757	Griechenland	
SK 655 250kW GR	7 738 500 758	Griechenland	
SK 655 300kW GR	7 738 500 759	Griechenland	
SK 655 360kW GR	7 738 500 760	Griechenland	

Gerätetypen Types of appliances	Types de chaudières Tipo apparecchi	Toesteltypes Tipos de aplicaciones	Bemerkungen Remarks Remarques Osservazioni Opmerkingen Observaciones
Gerät Appliance Chaudière Apparecchio Toestel Aparato	Bestell-Nr. Ordering no. Numéro de commande N° d'ordine Bestelnummer Número el ordenar	Land Country Pays Paese Land Paese	
SK 755 1040kW GR	7 738 500 766	Griechenland	
SK 755 1200kW GR	7 738 500 767	Griechenland	
SK 755 1400kW GR	7 738 500 768	Griechenland	
SK 755 1850kW GR	7 738 500 769	Griechenland	
SK 755 420kW GR	7 738 500 761	Griechenland	
SK 755 500kW GR	7 738 500 762	Griechenland	
SK 755 600kW GR	7 738 500 763	Griechenland	
SK 755 730kW GR	7 738 500 764	Griechenland	
SK 755 820kW GR	7 738 500 765	Griechenland	
SK655 120kW GR	7 738 502 749	Griechenland	
SK655 190kW GR	7 738 502 750	Griechenland	
SK655 250kW GR	7 738 502 751	Griechenland	
SK655 300kW GR	7 738 502 752	Griechenland	
SK655 360kW GR	7 738 502 753	Griechenland	
SK755 1040kW GR	7 738 502 759	Griechenland	
SK755 1200kW GR	7 738 502 760	Griechenland	
SK755 1400kW GR	7 738 502 761	Griechenland	
SK755 1850kW GR	7 738 502 762	Griechenland	
SK755 420kW GR	7 738 502 754	Griechenland	
SK755 500kW GR	7 738 502 755	Griechenland	
SK755 600kW GR	7 738 502 756	Griechenland	
SK755 730kW GR	7 738 502 757	Griechenland	
SK755 820kW GR	7 738 502 758	Griechenland	
SK 655 120kW PL	7 738 500 644	Polen	
SK 655 190kW PL	7 738 500 645	Polen	
SK 655 250kW PL	7 738 500 646	Polen	
SK 655 300kW PL	7 738 500 647	Polen	
SK 655 360kW PL	7 738 500 648	Polen	
SK 755 1040kW PL	7 738 500 654	Polen	
SK 755 1200kW PL	7 738 500 655	Polen	
SK 755 1400kW PL	7 738 500 656	Polen	
SK 755 1850kW PL	7 738 500 657	Polen	
SK 755 420kW PL	7 738 500 649	Polen	
SK 755 500kW PL	7 738 500 650	Polen	
SK 755 600kW PL	7 738 500 651	Polen	
SK 755 730kW PL	7 738 500 652	Polen	
SK 755 820kW PL	7 738 500 653	Polen	
SK655 120kW PL	7 738 502 805	Polen	
SK655 190kW PL	7 738 502 806	Polen	
SK655 250kW PL	7 738 502 807	Polen	

Gerätetypen Types of appliances	Types de chaudières Tipo apparecchi	Toesteltypes Tipos de aplicaciones	Bemerkungen Remarks Remarques Osservazioni Opmerkingen Observaciones
Gerät Appliance Chaudière Apparecchio Toestel Aparato	Bestell-Nr. Ordering no. Numéro de commande N° d'ordine Bestelnummer Número el ordenar	Land Country Pays Paese Land Paese	
SK655 300kW PL	7 738 502 808	Polen	
SK655 360kW PL	7 738 502 809	Polen	
SK755 1040kW PL	7 738 502 815	Polen	
SK755 1200kW PL	7 738 502 816	Polen	
SK755 1400kW PL	7 738 502 817	Polen	
SK755 1850kW PL	7 738 502 818	Polen	
SK755 420kW PL	7 738 502 810	Polen	
SK755 500kW PL	7 738 502 811	Polen	
SK755 600kW PL	7 738 502 812	Polen	
SK755 730kW PL	7 738 502 813	Polen	
SK755 820kW PL	7 738 502 814	Polen	
SK 655 120kW RO	7 738 500 616	Rumänien	
SK 655 190kW RO	7 738 500 617	Rumänien	
SK 655 250kW RO	7 738 500 618	Rumänien	
SK 655 300kW RO	7 738 500 619	Rumänien	
SK 655 360kW RO	7 738 500 620	Rumänien	
SK 755 1040kW RO	7 738 500 626	Rumänien	
SK 755 1200kW RO	7 738 500 627	Rumänien	
SK 755 1400kW RO	7 738 500 628	Rumänien	
SK 755 1850kW RO	7 738 500 629	Rumänien	
SK 755 420kW RO	7 738 500 621	Rumänien	
SK 755 500kW RO	7 738 500 622	Rumänien	
SK 755 600kW RO	7 738 500 623	Rumänien	
SK 755 730kW RO	7 738 500 624	Rumänien	
SK 755 820kW RO	7 738 500 625	Rumänien	
SK 655 120kW SK	7 738 500 798	Slowakei	
SK 655 190kW SK	7 738 500 799	Slowakei	
SK 655 250kW SK	7 738 500 800	Slowakei	
SK 655 300kW SK	7 738 500 801	Slowakei	
SK 655 360kW SK	7 738 500 802	Slowakei	
SK 755 1040kW SK	7 738 500 808	Slowakei	
SK 755 1200kW SK	7 738 500 809	Slowakei	
SK 755 1400kW SK	7 738 500 810	Slowakei	
SK 755 1850kW SK	7 738 500 811	Slowakei	
SK 755 420kW SK	7 738 500 803	Slowakei	
SK 755 500kW SK	7 738 500 804	Slowakei	
SK 755 600kW SK	7 738 500 805	Slowakei	
SK 755 730kW SK	7 738 500 806	Slowakei	
SK 755 820kW SK	7 738 500 807	Slowakei	

Gerätetypen Types of appliances	Types de chaudières Tipo apparecchi	Toesteltypen Tipos de aplicaciones	Bemerkungen Remarks Remarques Osservazioni Opmerkingen Observaciones
Gerät Appliance Chaudière Apparecchio Toestel Aparato	Bestell-Nr. Ordering no. Numéro de commande N° d'ordine Bestelnummer Número el ordenar	Land Country Pays Paese Land Paese	
SK655 120kW SK	7 738 502 763	Slowakei	
SK655 190kW SK	7 738 502 764	Slowakei	
SK655 250kW SK	7 738 502 765	Slowakei	
SK655 300kW SK	7 738 502 766	Slowakei	
SK655 360kW SK	7 738 502 767	Slowakei	
SK755 1040kW SK	7 738 502 773	Slowakei	
SK755 1200kW SK	7 738 502 774	Slowakei	
SK755 1400kW SK	7 738 502 775	Slowakei	
SK755 1850kW SK	7 738 502 776	Slowakei	
SK755 420kW SK	7 738 502 768	Slowakei	
SK755 500kW SK	7 738 502 769	Slowakei	
SK755 600kW SK	7 738 502 770	Slowakei	
SK755 730kW SK	7 738 502 771	Slowakei	
SK755 820kW SK	7 738 502 772	Slowakei	
SK 655 120kW SI	7 738 500 854	Slowenien	
SK 655 190kW SI	7 738 500 855	Slowenien	
SK 655 250kW SI	7 738 500 856	Slowenien	
SK 655 300kW SI	7 738 500 857	Slowenien	
SK 655 360kW SI	7 738 500 858	Slowenien	
SK 755 1040kW SI	7 738 500 864	Slowenien	
SK 755 1200kW SI	7 738 500 865	Slowenien	
SK 755 1400kW SI	7 738 500 866	Slowenien	
SK 755 1850kW SI	7 738 500 867	Slowenien	
SK 755 420kW SI	7 738 500 859	Slowenien	
SK 755 500kW SI	7 738 500 860	Slowenien	
SK 755 600kW SI	7 738 500 861	Slowenien	
SK 755 730kW SI	7 738 500 862	Slowenien	
SK 755 820kW SI	7 738 500 863	Slowenien	
SK 655 120kW CZ	7 738 500 882	Tschechien	
SK 655 190kW CZ	7 738 500 883	Tschechien	
SK 655 250kW CZ	7 738 500 884	Tschechien	
SK 655 300kW CZ	7 738 500 885	Tschechien	
SK 655 360kW CZ	7 738 500 886	Tschechien	
SK 755 1040kW CZ	7 738 500 892	Tschechien	
SK 755 1200kW CZ	7 738 500 893	Tschechien	
SK 755 1400kW CZ	7 738 500 894	Tschechien	
SK 755 1850W CZ	7 738 500 895	Tschechien	
SK 755 420kW CZ	7 738 500 887	Tschechien	
SK 755 500kW CZ	7 738 500 888	Tschechien	

Gerätetypen Types of appliances	Types de chaudières Tipo apparecchi	Toesteltypes Tipos de aplicaciones	Bemerkungen Remarks Remarques Osservazioni Opmerkingen Observaciones
Gerät Appliance Chaudière Apparecchio Toestel Aparato	Bestell-Nr. Ordering no. Numéro de commande N° d'ordine Bestelnummer Número el ordenar	Land Country Pays Paese Land Paese	
SK 755 600kW CZ	7 738 500 889	Tschechien	
SK 755 730kW CZ	7 738 500 890	Tschechien	
SK 755 820kW CZ	7 738 500 891	Tschechien	
SK655 120kW CZ	7 738 502 777	Tschechien	
SK655 190kW CZ	7 738 502 778	Tschechien	
SK655 250kW CZ	7 738 502 779	Tschechien	
SK655 300kW CZ	7 738 502 780	Tschechien	
SK655 360kW CZ	7 738 502 781	Tschechien	
SK755 1040kW CZ	7 738 502 787	Tschechien	
SK755 1200kW CZ	7 738 502 788	Tschechien	
SK755 1400kW CZ	7 738 502 789	Tschechien	
SK755 1850kW CZ	7 738 502 790	Tschechien	
SK755 420kW CZ	7 738 502 782	Tschechien	
SK755 500kW CZ	7 738 502 783	Tschechien	
SK755 600kW CZ	7 738 502 784	Tschechien	
SK755 730kW CZ	7 738 502 785	Tschechien	
SK755 820kW CZ	7 738 502 786	Tschechien	
SK 655 120kW TR	7 738 500 580	Türkei	
SK 655 190kW TR	7 738 500 581	Türkei	
SK 655 250kW TR	7 738 500 582	Türkei	
SK 655 300kW TR	7 738 500 583	Türkei	
SK 655 360kW TR	7 738 500 584	Türkei	
SK 755 1040kW TR	7 738 500 590	Türkei	
SK 755 1200kW TR	7 738 500 591	Türkei	
SK 755 1400kW TR	7 738 500 592	Türkei	
SK 755 1850kW TR	7 738 500 593	Türkei	
SK 755 420kW TR	7 738 500 585	Türkei	
SK 755 500kW TR	7 738 500 586	Türkei	
SK 755 600kW TR	7 738 500 587	Türkei	
SK 755 745kW TR	7 738 500 588	Türkei	
SK 755 820kW TR	7 738 500 589	Türkei	
SK655 120kW TR	7 738 502 721	Türkei	
SK655 190kW TR	7 738 502 722	Türkei	
SK655 250kW TR	7 738 502 723	Türkei	
SK655 300kW TR	7 738 502 724	Türkei	
SK655 360kW TR	7 738 502 725	Türkei	
SK755 1040kW TR	7 738 502 731	Türkei	
SK755 1200kW TR	7 738 502 732	Türkei	
SK755 1400kW TR	7 738 502 733	Türkei	
SK755 1850kW TR	7 738 502 734	Türkei	

Gerätetypen Types of appliances	Types de chaudières Tipo apparecchi	Toesteltypes Tipos de aplicaciones	Bemerkungen Remarks Remarques Osservazioni Opmerkingen Observaciones
Gerät Appliance Chaudière Apparecchio Toestel Aparato	Bestell-Nr. Ordering no. Numéro de commande N° d'ordine Bestelnummer Número el ordenar	Land Country Pays Paese Land Paese	
SK755 420kW TR	7 738 502 726	Türkei	
SK755 500kW TR	7 738 502 727	Türkei	
SK755 600kW TR	7 738 502 728	Türkei	
SK755 730kW TR	7 738 502 729	Türkei	
SK755 820kW TR	7 738 502 730	Türkei	
SK 655 120kW UA	7 738 500 728	Ukraine	
SK 655 190kW UA	7 738 500 729	Ukraine	
SK 655 250kW UA	7 738 500 730	Ukraine	
SK 655 300kW UA	7 738 500 731	Ukraine	
SK 655 360kW UA	7 738 500 732	Ukraine	
SK 755 1040kW UA	7 738 500 738	Ukraine	
SK 755 1200kW UA	7 738 500 739	Ukraine	
SK 755 1400kW UA	7 738 500 740	Ukraine	
SK 755 1850kW UA	7 738 500 741	Ukraine	
SK 755 420kW UA	7 738 500 733	Ukraine	
SK 755 500kW UA	7 738 500 734	Ukraine	
SK 755 600kW UA	7 738 500 735	Ukraine	
SK 755 730kW UA	7 738 500 736	Ukraine	
SK 755 820kW UA	7 738 500 737	Ukraine	
SK655 120kW UA	7 738 502 735	Ukraine	
SK655 190kW UA	7 738 502 736	Ukraine	
SK655 250kW UA	7 738 502 737	Ukraine	
SK655 300kW UA	7 738 502 738	Ukraine	
SK655 360kW UA	7 738 502 739	Ukraine	
SK755 1040kW UA	7 738 502 745	Ukraine	
SK755 1200kW UA	7 738 502 746	Ukraine	
SK755 1400kW UA	7 738 502 747	Ukraine	
SK755 1850kW UA	7 738 502 748	Ukraine	
SK755 420kW UA	7 738 502 740	Ukraine	
SK755 500kW UA	7 738 502 741	Ukraine	
SK755 600kW UA	7 738 502 742	Ukraine	
SK755 730kW UA	7 738 502 743	Ukraine	
SK755 820kW UA	7 738 502 744	Ukraine	
SK 655 120kW HU	7 738 500 742	Ungarn	
SK 655 190kW HU	7 738 500 743	Ungarn	
SK 655 250kW HU	7 738 500 744	Ungarn	
SK 655 300kW HU	7 738 500 745	Ungarn	
SK 655 360kW HU	7 738 500 746	Ungarn	
SK 755 1040kW HU	7 738 500 752	Ungarn	

Gerätetypen Types of appliances	Types de chaudières Tipo apparecchi	Toesteltypes Tipos de aplicaciones	Bemerkungen Remarks Remarques Osservazioni Opmerkingen Observaciones
Gerät Appliance Chaudière Apparecchio Toestel Aparato	Bestell-Nr. Ordering no. Numéro de commande N° d'ordine Bestelnummer Número el ordenar	Land Country Pays Paese Land Paese	
SK 755 1200kW HU	7 738 500 753	Ungarn	
SK 755 1400kW HU	7 738 500 754	Ungarn	
SK 755 1850kW HU	7 738 500 755	Ungarn	
SK 755 420kW HU	7 738 500 747	Ungarn	
SK 755 500kW HU	7 738 500 748	Ungarn	
SK 755 600kW HU	7 738 500 749	Ungarn	
SK 755 730kW HU	7 738 500 750	Ungarn	
SK 755 820kW HU	7 738 500 751	Ungarn	

Bosch Thermotechnik GmbH
Sophienstr. 30-32
D-35576 Wetzlar / Germany

Buderus