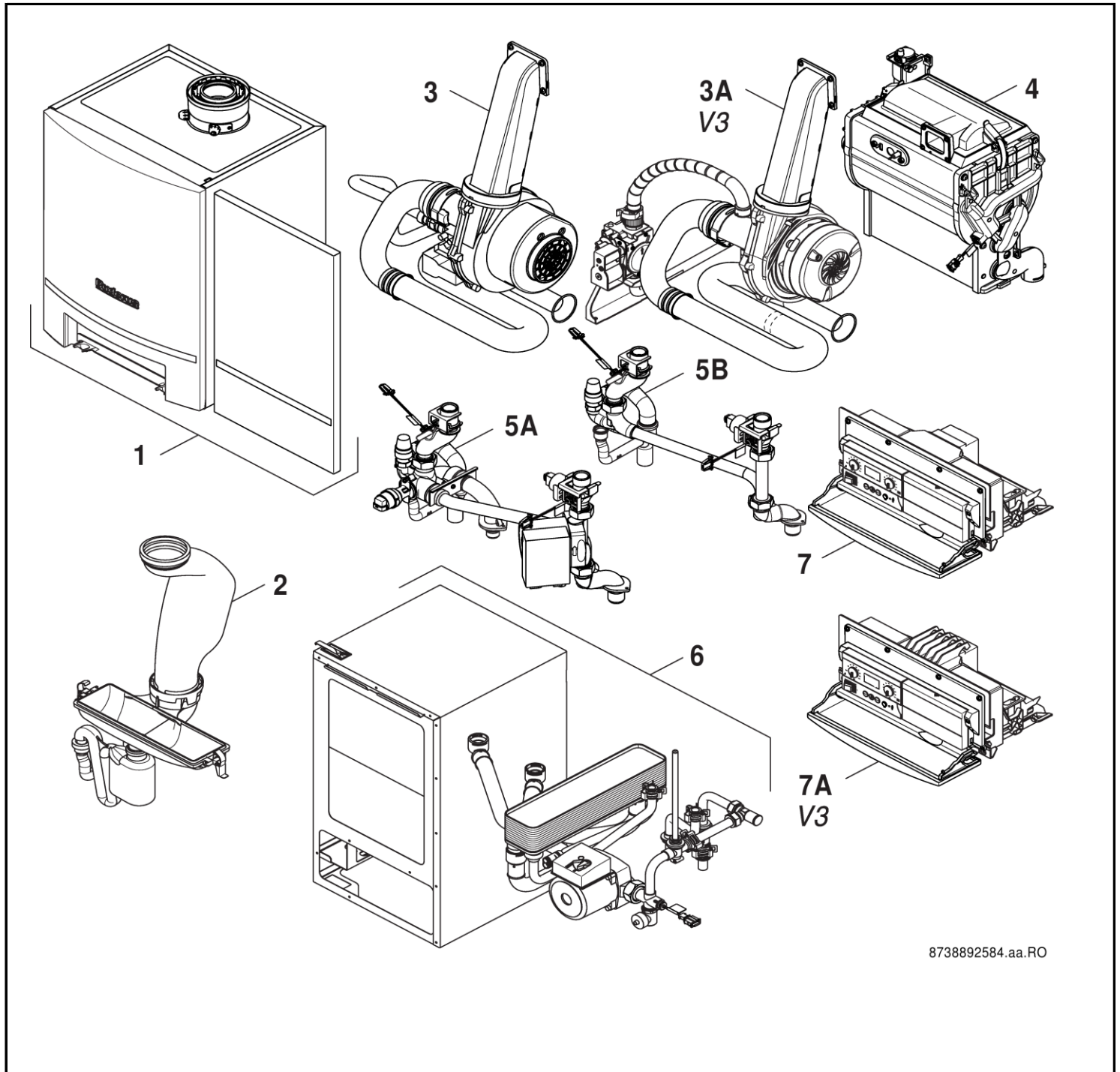


GB162 15-45kW



8738892584.aa.RO

Buderus

[de] Wichtige Hinweise zur Installation/Montage

Die Installation/Montage muss durch eine für die Arbeiten zugelassene Fachkraft unter Beachtung der geltenden Vorschriften erfolgen.

[en] Important notes on installation/assembly

The installation/assembly must be carried out by a professional who is authorised to do the work, and with due regard to the relevant regulations.

[fr] Instructions importantes pour l'installation/le montage

L'installation/le montage doit être effectué(e) par un spécialiste qualifié pour les opérations concernées et dans le respect des prescriptions applicables.

[bg] Важни указания във връзка с инсталацията/монтажа

Инсталацията/монтажът трябва да се извършва от лицензиран за работите специалист в съответствие с приложимите разпоредби.

[cs] Důležité pokyny k instalaci/montáži

Instalaci/montáž musí při dodržení platných předpisů provést odborný pracovník s příslušným oprávněním pro tyto práce.

[da] Vigtige anvisninger til installationen/monteringen

Installationen/monteringen skal foretages af en godkendt installatør under overholdelse af de gældende forskrifter.

[el] Σημαντικές υποδείξεις για την εγκατάσταση/συναρμολόγηση

Η εγκατάσταση/συναρμολόγηση πρέπει να πραγματοποιείται από εξουσιοδοτημένο για τις εργασίες αυτές τεχνικό προσωπικό, το οποίο θα πρέπει να φροντίζει ώστε να τηρούνται οι ισχύουσες διατάξεις.

[es] Indicaciones importantes para instalación/montaje

La instalación/el montaje lo debe realizar personal especializado autorizado para los trabajos, respetando las prescripciones vigentes.

[et] Olulised juhised paigaldamiseks/montaažiks

Paigaldamist/montaaži tohib läbi viia selleks volitusi omav spetsialist, arvestades kehtivaid nõudeid.

[fi] Belangrijke aanwijzingen betreffende de installatie/montage

De installatie/montage moet worden uitgevoerd door een voor de werkzaamheden geautoriseerde installateur. Hij moet rekening houden met de geldende voorschriften.

[fi] Tärkeitä asennus- ja kokoonpano-ohjeita

Näihin töihin hyväksytyn ammattiasentajan pitää suorittaa asennus- ja kokoonpanotyöt voimassa olevien määräysten mukaisesti.

[hu] Fontos tudnivalók az installáláshoz/szereléshez

Az installálást/szerelést egy, a munkákra felhatalmazott szakembernek kell végeznie, az érvényes előírások figyelembevételével.

[it] Avvertenze importanti per l'installazione/il montaggio

L'installazione/il montaggio deve aver luogo ad opera di una ditta specializzata ed autorizzata in osservanza delle disposizioni vigenti.

[he] מנישנעלוגאני מיתותעבתינסטלאגיסטעוים/מאנטאזעסאטעוים

ינסטלאגיא/מאנטאזע ונדא גאנצורעיילדעס סאמזשאעבטעוים דאשעבעוולי קבאליגעיטור פערסאנאלעס מיער, מוקמעדי גאנאפעסלע דאגעווי.

[it] Svarbios instaliavimo ir (arba) montavimo nuorodos

Instaliuoti ir montuoti, laikantis galiojančių taisyklių, leidžiama kvalifikuotiems specialistams, kurie buvo įgalioti šiems darbams atlikti.

[lv] Svarīgi norādījumi par iekārtas uzstādīšanu / montāžu

Iekārtas uzstādīšanu/montāžu ir jāveic specializētām sertificētām speciālistam, ievērojot spēkā esošos noteikumus.

[nl] Belangrijke aanwijzingen betreffende de installatie/montage

De installatie/montage moet worden uitgevoerd door een voor de werkzaamheden geautoriseerde installateur rekening houdend met de geldende voorschriften.

[no] Viktig informasjon om installasjon/montering

Installasjonen/monteringen skal gjennomføres av autoriserte installatører, og gjeldende forskrifter skal følges.

[pl] Ważne wskazówki dotyczące instalacji/montażu

Instalacja/montaż muszą być wykonane przez uprawnionego do tego rodzaju prac specjalistę przy zachowaniu obowiązujących przepisów.

[pt] Indicações importantes relativas à instalação/montagem

A instalação/montagem deve ser efetuada por um técnico especializado com qualificações para estes trabalhos, tendo em atenção os regulamentos em vigor.

[ro] Indicații importante privind instalarea/montajul

Instalarea/montajul trebuie realizate de către un specialist autorizat pentru lucrările respective, respectându-se prescripțiile valabile.

[ru] Важные указания по подключению/монтажу

Подключение/монтаж должны выполнять специалисты, имеющие допуск к выполнению таких работ, при соблюдении действующих норм и правил.

[sk] Dôležité pokyny týkajúce sa inštalácie/montáže

Inštaláciu/montáž musí realizovať odborník s oprávnením na výkon týchto prác, pričom musí dodržiavať platné predpisy.

[sl] Pomembni napotki za namestitvev/montažo

Namestitev/montažo mora izvesti strokovnjak, pristojen za tovrstna dela, ob upoštevanju veljavnih predpisov.

[sr] Važna uputstva za ugradnju i montažu

Ugradnju i montažu moraju da obave samo stručna lica ovlašćena za izvođenje takvih radova koja će poštovati važeće propise.

[sv] Viktiga anvisningar för installation/montering

Installationen/monteringen måste utföras av en behörig och fackkunnig person enligt gällande föreskrifter.

[tr] Kurulum/Montaj ile ilgili önemli uyarılar

Kurulum/Montaj çalışmaları sadece yetkili bayiler tarafından aşağıda belirtilen talimatlar dikkate alınarak yapılmalıdır.

[uk] Важливі вказівки щодо установки/монтажу

Установку/монтаж мають здійснювати фахівці, що мають дозвіл на проведення цих робіт, із дотримання чинних приписів.

[zh] 安装方面的重要提示

必须由受到许可承担该项工作的专业人员遵照相关法规进行安装。

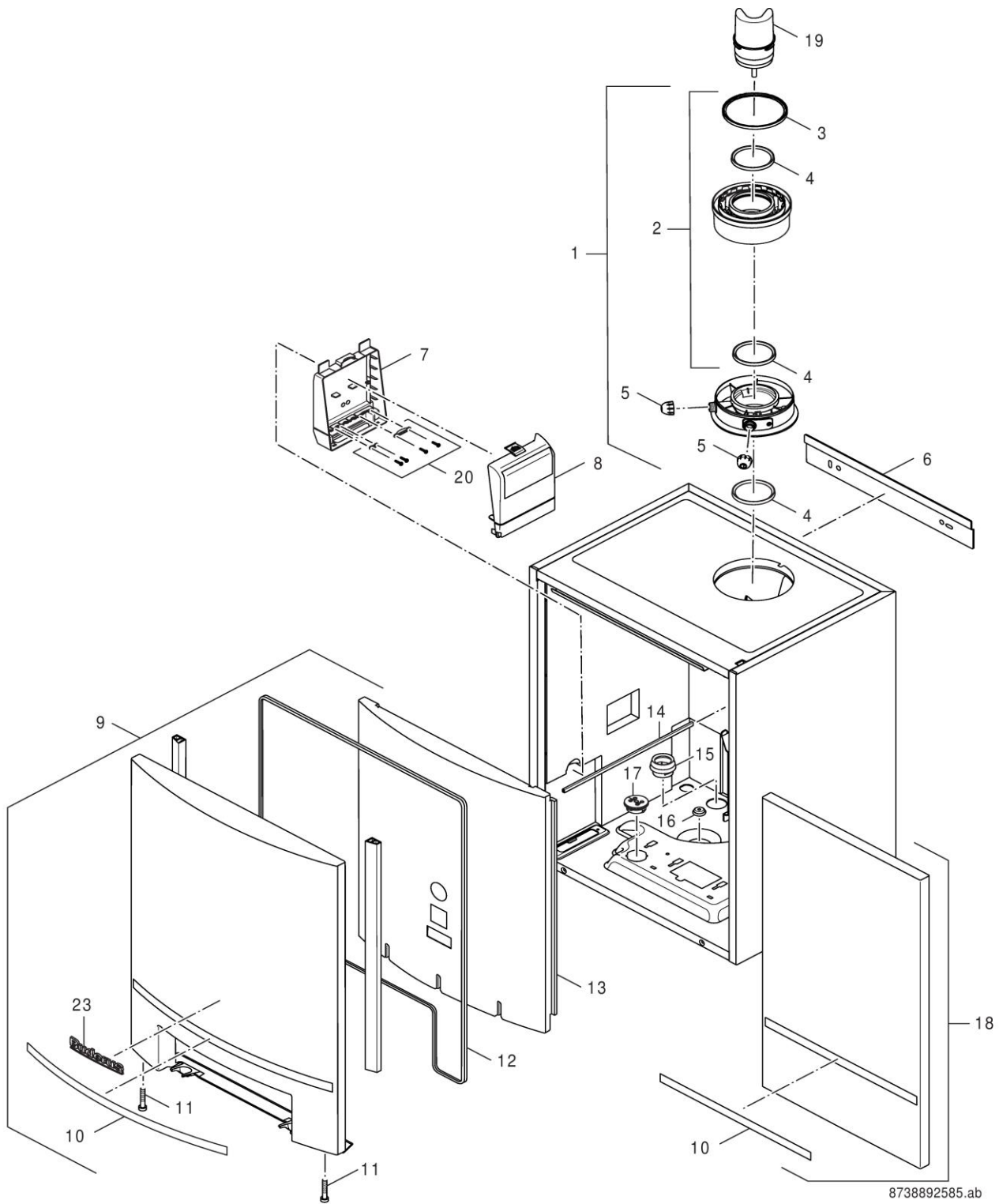
[ar] ملاحظات هامة للتركيب/التجميع

يجب أن يتم التركيب/التجميع من قبل متخصص مصرح له بالعمل، مع مراعاة اللوائح السارية.

[fa] تذکرات مهم درباره نصب/مونتاژ

نصب/مونتاژ باید توسط فردی حرفه ای که مجاز به انجام این کار است، و همچنین با توجه کامل به مقررات مربوطه انجام شود.

Spare parts list
Ersatzteilliste



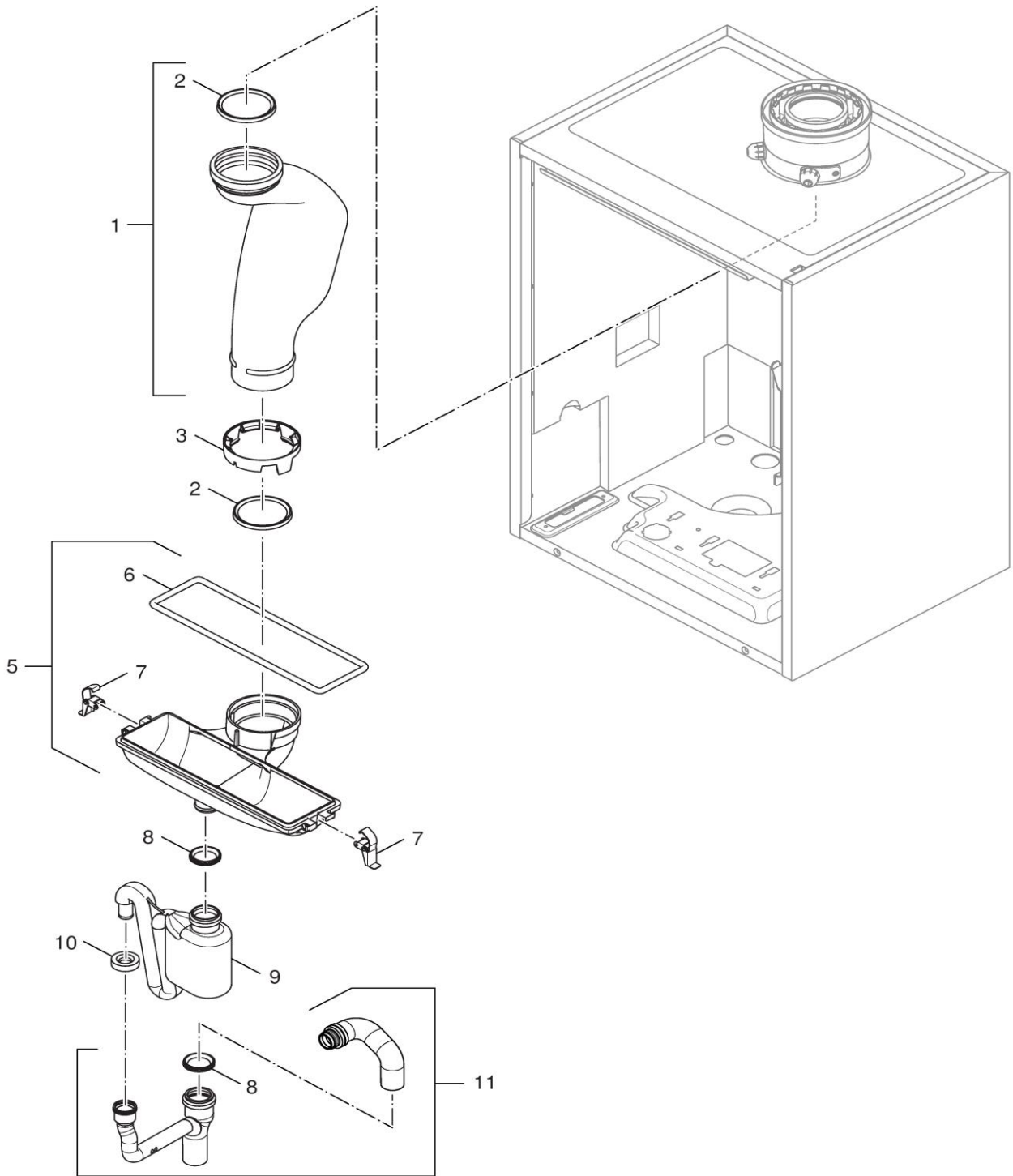
8738892585.ab

Casing
Verkleidung

GB162 15-45kW

1

Spare parts list
Ersatzteilliste



8738892469.aa.RO

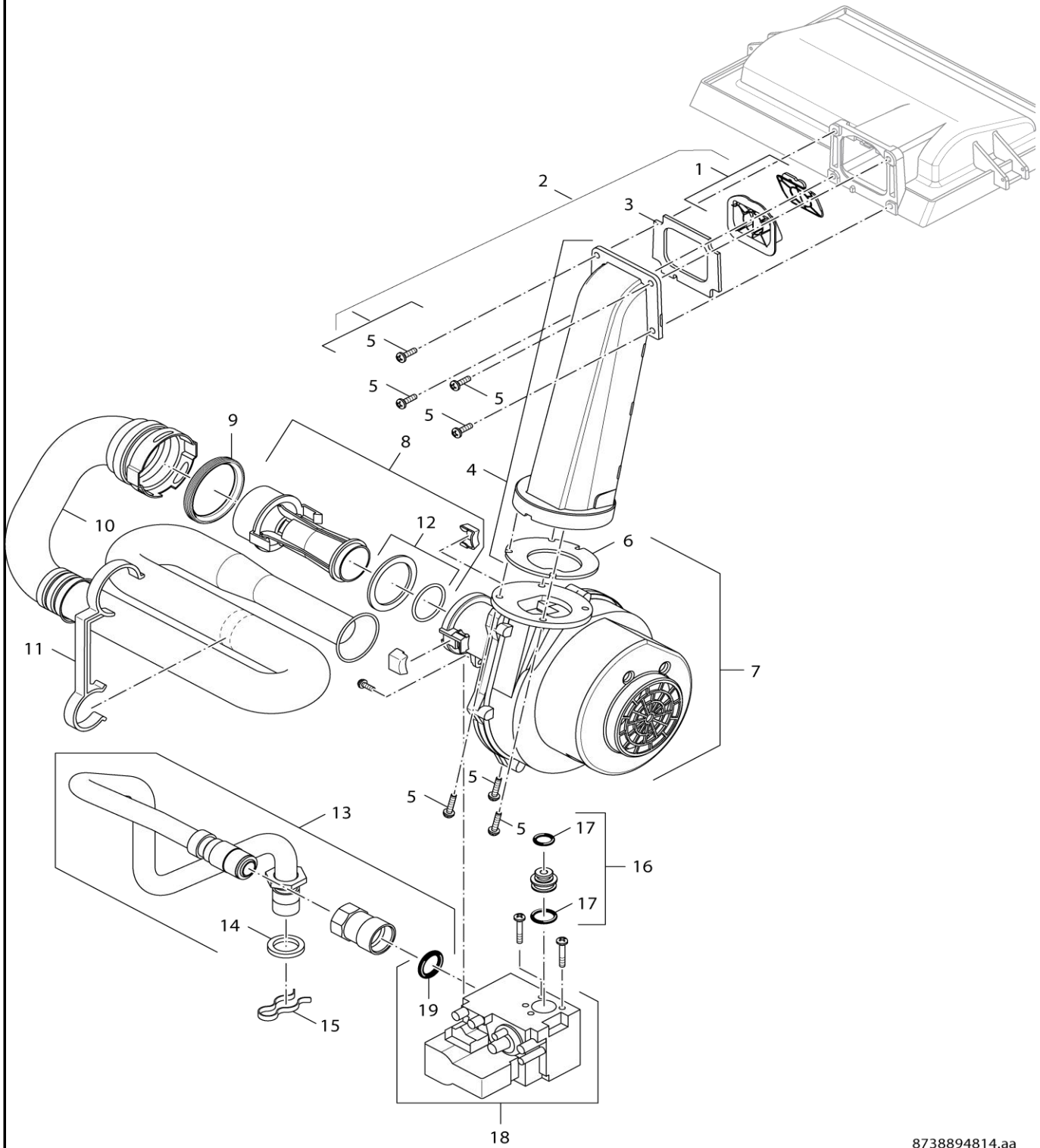
flue pipe
Abgasrohr

GB162 15-45kW

2

Pos	Description Bezeichnung	Ordering no. Bestell-Nr.	GB162-15 "SK"														Remarks Bemerkungen	
			GB162-15 "SK"	GB162-15 "CZ"	GB162-25 "SK"	GB162-25 T40S "SK"	GB162-25 T40S "CZ"	GB162-25 "CZ"	GB162-30 T40S "RO"	GB162-35 "RO"	GB162-35 "SK"	GB162-35 "CZ"	GB162-45 "RO"	GB162-45 "SK"	GB162-45 "CZ"			
1	Exhaust pipe	7 746 900 145	■	■	■	■	■	■	■	■	■	■	■	■	■	■		
2	Shaped seal DN 80	7101400	■	■	■	■	■	■	■	■	■	■	■	■	■	■		
3	Ring condensate collector	7101402	■	■	■	■	■	■	■	■	■	■	■	■	■	■		
5	Condensate collector	7101396								■	■	■	■	■	■	■		
5	Condensate collector	8 718 600 052	■	■	■	■	■	■	■									
6	Sealing condensate collector	74578	■	■	■	■	■	■	■									
6	Sealing condensate collector	7 746 900 152								■	■	■	■	■	■	■		
7	Fastener (2x)	7 746 900 186	■	■	■	■	■	■	■	■	■	■	■	■	■	■		
8	Seal condensate trap (5x)	7100742	■	■	■	■	■	■	■	■	■	■	■	■	■	■		
9	Syphon	7 746 900 147	■	■	■	■	■	■	■	■	■	■	■	■	■	■		
10	Sealing (5x)	7100819	■	■	■	■	■	■	■	■	■	■	■	■	■	■		
11	Drainpipe Syphon	7 746 900 322	■	■	■	■	■	■	■	■	■	■	■	■	■	■		
GB162 15-45kW										flue pipe Abgasrohr								
																	2	

Spare parts list
Ersatzteilliste



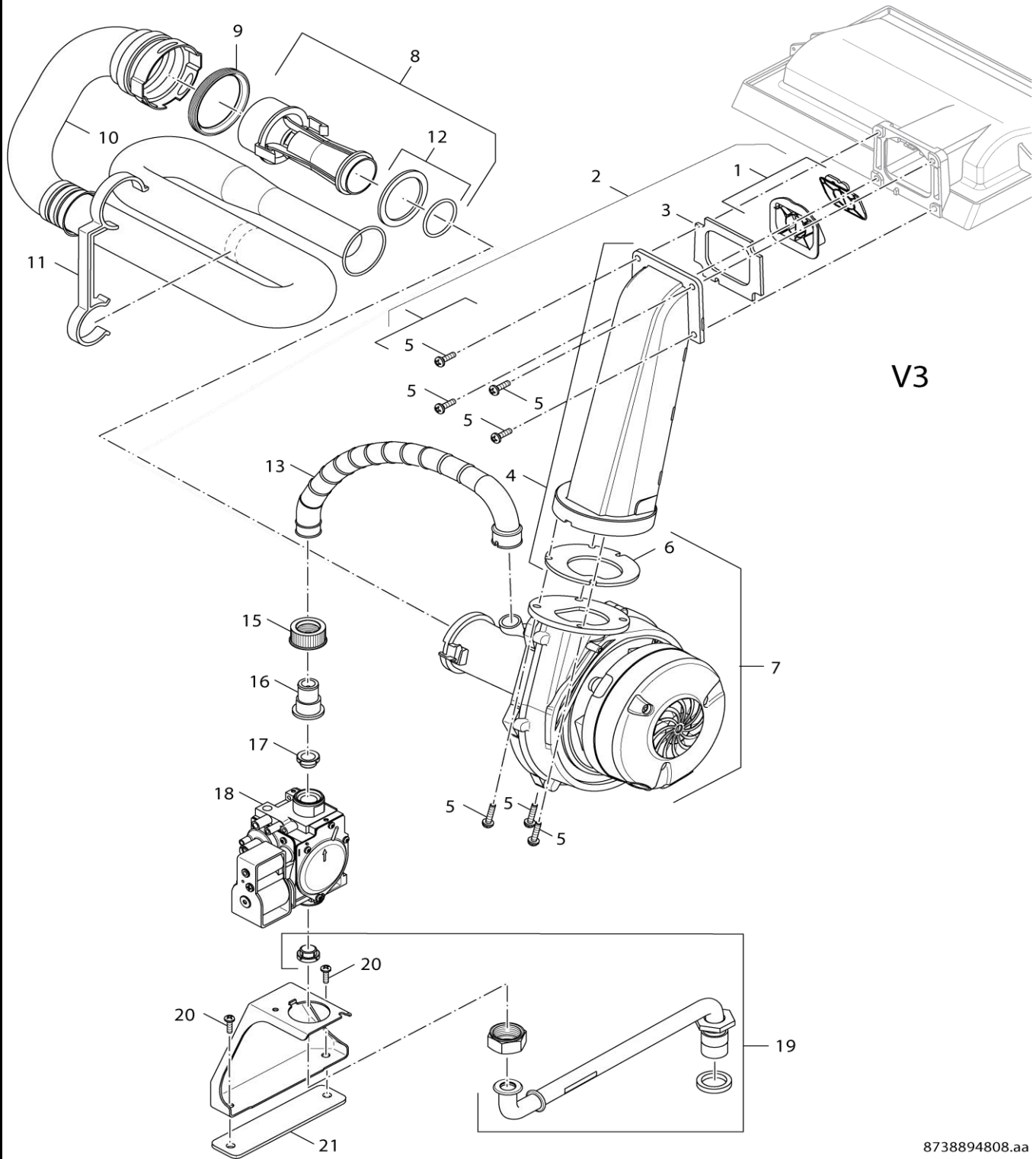
8738894814.aa

Gas valve
Gasarmatur

GB162 15-45kW

3

Spare parts list
Ersatzteilliste



V3

8738894808.aa

3
Gas valve
Gasarmatur
A

GB162 15-45kW

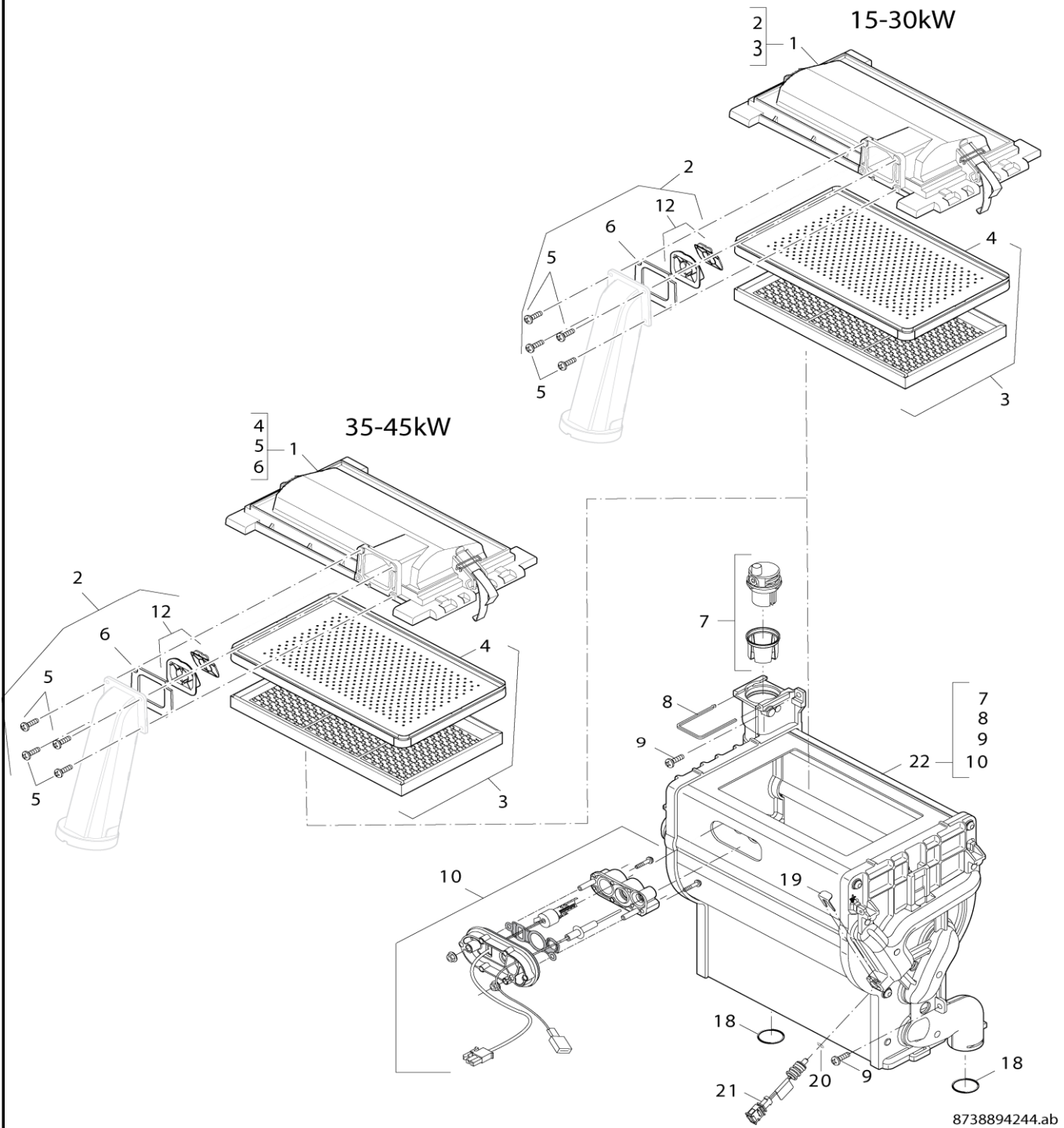
Pos	Description Bezeichnung	Ordering no. Bestell-Nr.	GB162-15 "SK"	GB162-15 "CZ"	GB162-25 "SK"	GB162-25 T40S "SK"	GB162-25 T40S "CZ"	GB162-25 "CZ"	GB162-30 T40S "RO"	GB162-35 "RO"	GB162-35 "SK"	GB162-35 "CZ"	GB162-45 "RO"	GB162-45 "SK"	GB162-45 "CZ"			Remarks Bemerkungen
1	Valve complete gas air distribution	8 718 601 988	■	■	■	■	■	■	■	■	■	■	■	■	■			
2	Repunch klap	74588	■	■	■	■	■	■	■	■	■	■	■	■	■			
3	Sealing burner/gasairsupply (5x)	7 746 900 596	■	■	■	■	■	■	■	■	■	■	■	■	■			
4	Connection fan/burner	74591	■	■	■	■	■	■	■	■	■	■	■	■	■			
5	Screw M5x16 (10x)	7101484	■	■	■	■	■	■	■	■	■	■	■	■	■			
6	Sealing fan	74579	■	■	■	■	■	■	■	■	■	■	■	■	■			
7	Fan	8 718 601 947	■	■	■	■	■	■	■	■	■	■	■	■	■			
8	Venturi 15kW	7099019	■	■														
8	Venturi	7099925			■	■	■	■	■	■	■	■						
8	Venturi 423.173A	7 746 900 148											■	■	■			
9	Sealing 50mm (5x)	7099058	■	■	■	■	■	■	■	■	■	■	■	■	■			
10	Fan pipe	74576	■	■	■	■	■	■	■	■	■	■	■	■	■			
11	Clip suctionpipe	7 746 900 121	■	■	■	■	■	■	■	■	■	■	■	■	■			
12	Sealing set (2x5x)	7099021	■	■	■	■	■	■	■	■	■	■	■	■	■			
13	Gas line	8 718 601 954	■	■	■	■	■	■	■	■	■	■	■	■	■			
15	Nut	8 718 601 952	■	■	■	■	■	■	■	■	■	■	■	■	■			
16	Gas nozzle 15kW (G20)	8 718 601 939	■	■														
16	Nozzle 25/35kW (G20)	8 718 601 940			■	■	■	■	■	■	■	■						
16	Nozzle 45kW (G20)	8 718 601 942											■	■	■			
17	Seal gasvalve 20,5x15x10/4,5 (10x)	8 718 601 951	■	■	■	■	■	■	■	■	■	■	■	■	■			
18	Gasvalve and seal	8 718 601 950	■	■	■	■	■	■	■	■	■	■	■	■	■			
19	Gas line	8 718 601 949	■	■	■	■	■	■	■		■	■		■	■			
19	Gas line 15-45	8 738 900 927								■			■					
20	Screw (10x)	8 718 601 977	■	■	■	■	■	■	■	■	■	■	■	■	■			
21	Seal (10x)	8 718 601 976	■	■	■	■	■	■	■	■	■	■	■	■	■			

GB162 15-45kW

Gas valve
Gasarmatur

3A

Spare parts list
Ersatzteilliste



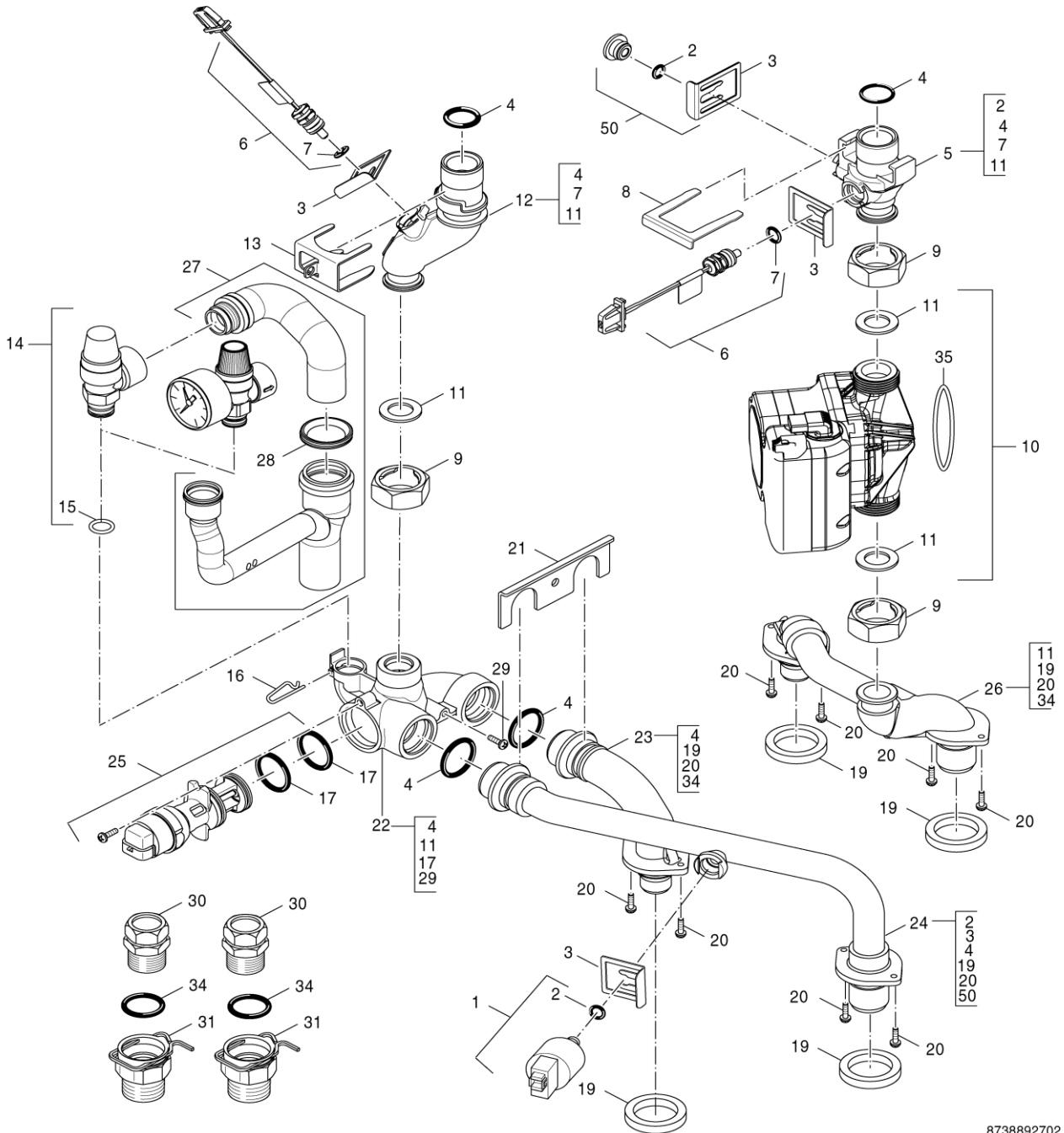
Burner
Brenner

GB162 15-45kW

4

Pos	Description Bezeichnung	Ordering no. Bestell-Nr.													Remarks Bemerkungen	
			GB162-15 "SK"	GB162-15 "CZ"	GB162-25 "SK"	GB162-25 T40S "SK"	GB162-25 T40S "CZ"	GB162-25 "CZ"	GB162-30 T40S "RO"	GB162-35 "RO"	GB162-35 "SK"	GB162-35 "CZ"	GB162-45 "RO"	GB162-45 "SK"		GB162-45 "CZ"
1	Burnerhousing 35-45kW	8 718 600 839								■	■	■	■	■	■	FD>11/2009
1	Burner kit B3 14-15 kW	8 738 901 093	■	■												
1	Burner kit B3 24-30 kW	8 738 901 094			■	■	■	■	■							
2	Repunch klap	74588	■	■	■	■	■	■	■	■	■	■	■	■	■	
3	Burner 15kW	8 718 600 205	■	■												
3	Burner 25kW	8 718 600 206			■	■	■	■	■							
3	Burner 35-45kW	8 718 600 207								■	■	■	■	■	■	
4	Gas-air distributor with sealing 15-25kW	8 718 600 208	■	■	■	■	■	■	■							
4	Gas-air distributor with sealing 35-45kW	8 718 600 209								■	■	■	■	■	■	
5	Screw M5x16 (10x)	7101484	■	■	■	■	■	■	■	■	■	■	■	■	■	
6	Sealing burner/gasairsupply (5x)	7 746 900 596	■	■	■	■	■	■	■	■	■	■	■	■	■	
7	Automatic air vent	7101428	■	■	■	■	■	■	■	■	■	■	■	■	■	
8	Clip	7101430	■	■	■	■	■	■	■	■	■	■	■	■	■	
9	Screw 6,3x19 (10x)	73986	■	■	■	■	■	■	■	■	■	■	■	■	■	
10	Glow ignitor/Ion.electode set 15-45 kW	7 736 700 318	■	■	■	■	■	■	■	■	■	■	■	■	■	
12	Valve complete gas air distribution	8 718 601 988	■	■	■	■	■	■	■	■	■	■	■	■	■	
18	O-ring 3,53x29,74 (10x)	7098986	■	■	■	■	■	■	■	■	■	■	■	■	■	
19	Clip	7101370	■	■	■	■	■	■	■	■	■	■	■	■	■	
20	O-ring 9,19x2,62 (10x)	7101534	■	■	■	■	■	■	■	■	■	■	■	■	■	
21	Safety sensor	7101532	■	■	■	■	■	■	■	■	■	■	■	■	■	
22	Heat Exchanger 15-30kW	7 736 700 367	■	■	■	■	■	■	■							
22	Heat exchanger 45kW	7 736 700 368								■	■	■	■	■	■	
GB162 15-45kW															Burner Brenner	4

Spare parts list
Ersatzteilliste



8738892702.ad

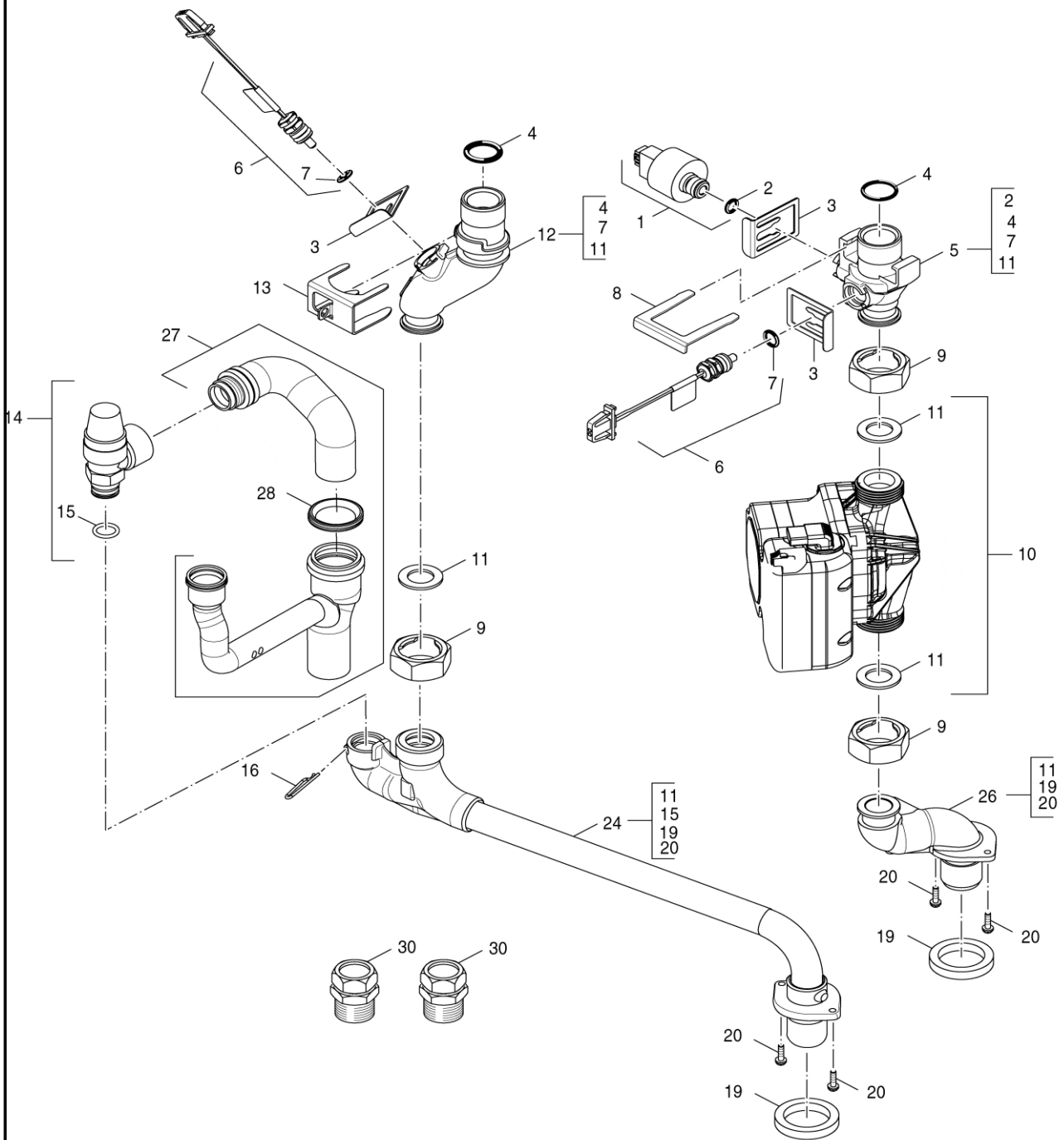
5
A
Hydraulics
Hydraulik

GB162 15-45kW

Pos	Description Bezeichnung	Ordering no. Bestell-Nr.														Remarks Bemerkungen			
			GB162-15 "SK"	GB162-15 "CZ"	GB162-25 "SK"	GB162-25 T40S "SK"	GB162-25 T40S "CZ"	GB162-25 "CZ"	GB162-30 T40S "RO"	GB162-35 "RO"	GB162-35 "SK"	GB162-35 "CZ"	GB162-45 "SK"	GB162-45 "CZ"					
1	Disc. pressure sensor 4bar	8 718 600 019	■	■	■	■	■	■	■	■	■	■	■	■					
2	O-ring 9.92x2.62 (10x)	7101646	■	■	■	■	■	■	■	■	■	■	■	■					
3	Clip	7 736 700 707	■	■	■	■	■	■	■	■	■	■	■	■					
4	O-ring 3,53x29,74 (10x)	7098986	■	■	■	■	■	■	■	■	■	■	■	■					
5	Return pipe	7 746 900 144	■	■	■	■	■	■	■	■	■	■	■	■					
6	Sensor	7101578	■	■	■	■	■	■	■	■	■	■	■	■					
7	O-ring 9,19x2,62 (10x)	7101534	■	■	■	■	■	■	■	■	■	■	■	■					
8	Clip heatexchanger return	7 746 900 150	■	■	■	■	■	■	■	■	■	■	■	■					
9	Nut	7099416	■	■	■	■	■	■	■	■	■	■	■	■					
10	Pump 2W PWM	7 746 900 557	■	■	■	■	■	■	■	■	■	■	■	■					
10	Pump AGrE2W 7MH CH 3H	8 738 900 751												■	■				
11	Sealing (10x)	7099176	■	■	■	■	■	■	■	■	■	■	■	■					
12	Supply pipe	7 746 900 123	■	■	■	■	■	■	■	■	■	■	■	■					
13	Clip heat exchanger (2x)	74565	■	■	■	■	■	■	■	■	■	■	■	■					
14	Safety valve + manometer	7099030	■	■	■	■	■	■	■	■	■	■	■	■					
14	Safety valve	7100888	■	■	■	■	■	■	■	■	■	■	■	■					FD<01/2010
14	Safety valve 4bar	7 746 900 327												■	■				
15	O-ring (5 pc)	7099067	■	■	■	■	■	■	■	■	■	■	■	■					
16	Clip (5x)	7099402	■	■	■	■	■	■	■	■	■	■	■	■					
17	O-ring 3-way valve	7 746 900 280	■	■	■	■	■	■	■	■	■	■	■	■					
19	Sealing (5x)	7 746 900 278	■	■	■	■	■	■	■	■	■	■	■	■					
20	Screw M5x12 (10x)	7 736 700 351	■	■	■	■	■	■	■	■	■	■	■	■					
21	Clip 3 way-valve	7 746 900 271	■	■	■	■	■	■	■	■	■	■	■	■					
22	Body 3-way valve	8 718 600 272	■	■	■	■	■	■	■	■	■	■	■	■					
23	Supply pipe sanitary	7 746 900 242	■	■	■	■	■	■	■	■	■	■	■	■					
24	pipe supply CH kit	7 736 700 339	■	■	■	■	■	■	■	■	■	■	■	■					
25	3-way valve (15-45kW)	8 718 600 137	■	■	■	■	■	■	■	■	■	■	■	■					
26	Return pipe CH boiler	7 746 900 274	■	■	■	■	■	■	■	■	■	■	■	■					
27	Drainpipe Syphon	7 746 900 322	■	■	■	■	■	■	■	■	■	■	■	■					
28	Seal condensate trap (5x)	7100742	■	■	■	■	■	■	■	■	■	■	■	■					
29	Screw M5x16 (5x)	7 746 900 310	■	■	■	■	■	■	■	■	■	■	■	■					
30	Connection nipple	7098424	■	■	■	■	■	■	■	■	■	■	■	■					
31	Fitting G3/4	7 746 900 344	■	■	■	■	■	■	■	■	■	■	■	■					
34	O-ring 21.82x3.53 (10x)	7101574	■	■	■	■	■	■	■	■	■	■	■	■					
35	O-ring Askoll (5x)	7 736 700 104	■	■	■	■	■	■	■	■	■	■	■	■					
50	Plug	8 738 901 412	■	■	■	■	■	■	■	■	■	■	■	■					
	Plug	7099582	■	■	■	■	■	■	■	■	■	■	■	■					

GB162 15-45kW	Hydraulics Hydraulik	5A
----------------------	-------------------------	-----------

Spare parts list
Ersatzteilliste

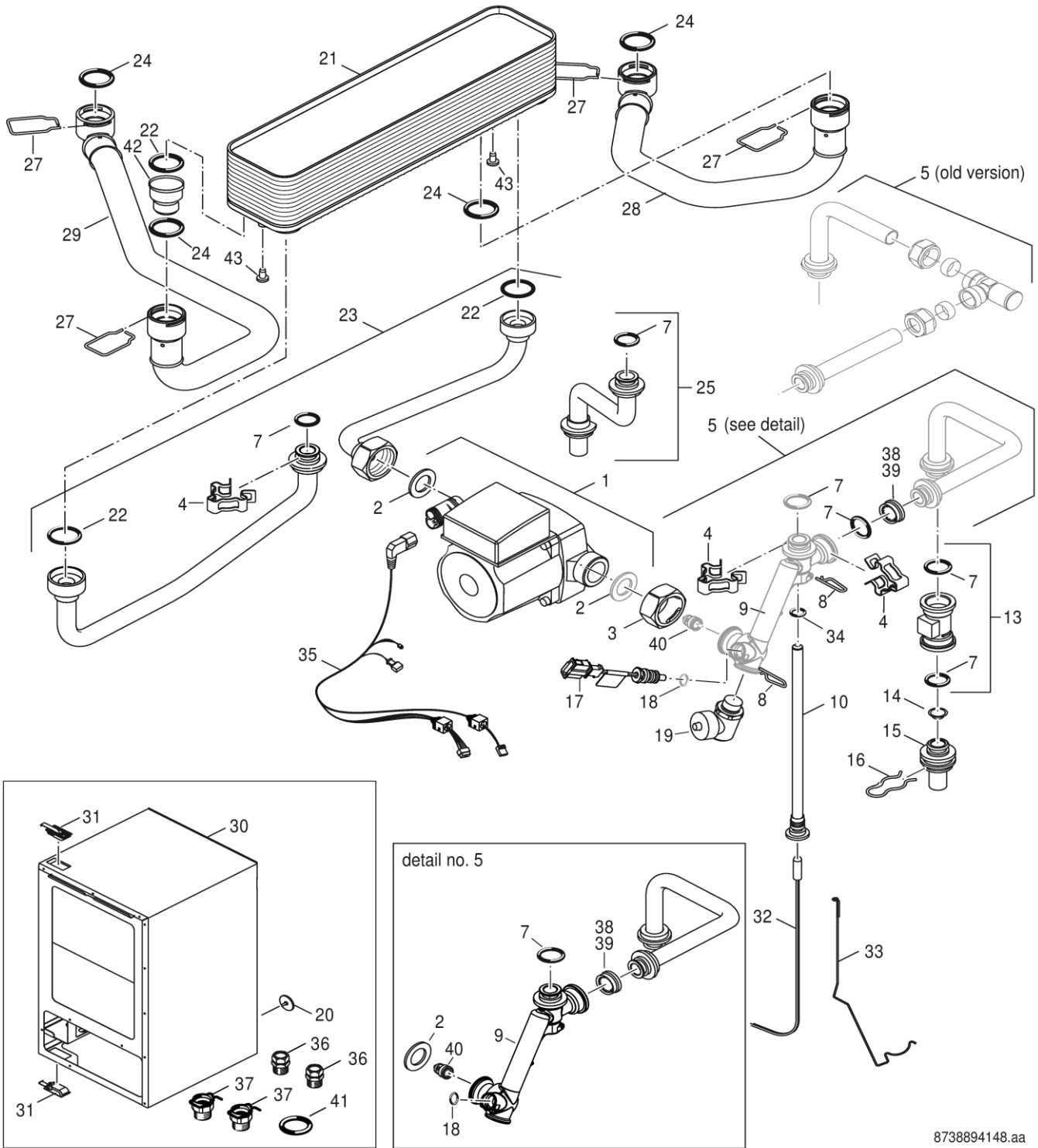


8738894601.ab

5
Hydraulics
Hydraulik
B

GB162 15-45kW

Spare parts list
Ersatzteilliste



8738894148.aa

Hydraulics
Hydraulik

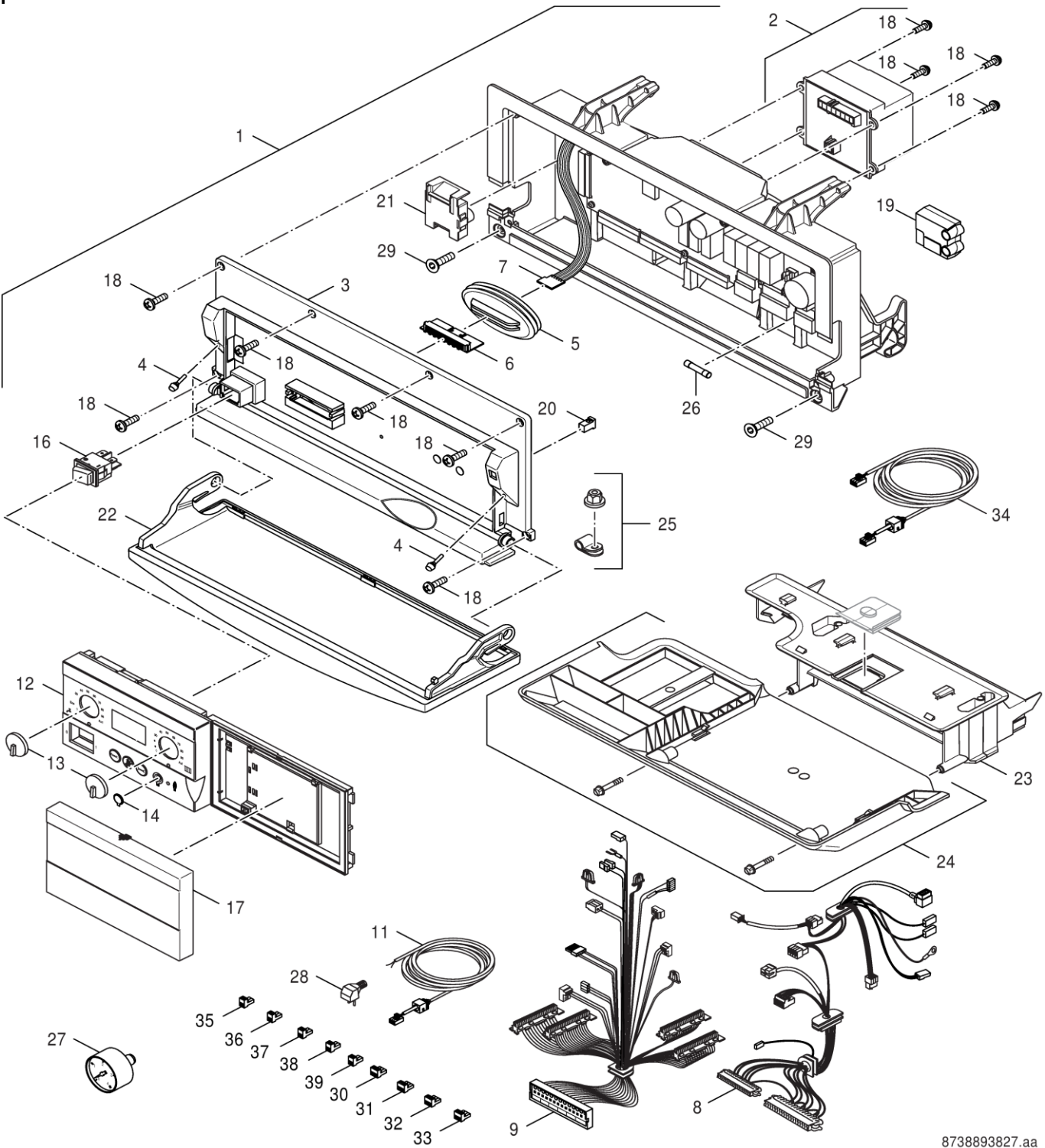
GB162 15-45kW

6

Pos	Description Bezeichnung	Ordering no. Bestell-Nr.	GB162-25	T40S "SK"	GB162-25	T40S "CZ"	GB162-30	T40S "RO"													Remarks Bemerkungen	
1	Pump sanitary	7 746 900 276	■	■	■																	
2	Sealing (10x)	7099176	■	■	■																	
3	Nut	7099416	■	■	■																	
4	Clip	7 746 900 283	■	■	■																	
5	Coldwater pipe	7 736 700 096	■	■	■																	
7	O-ring 13.87x3.53 (10x)	7 746 900 311	■	■	■																	
8	Clip (5x)	7099402	■	■	■																	
9	Supply pipe sanitary/pump	8 718 600 260	■	■	■																	
10	Pipe boiler sensor	7 746 900 907	■	■	■																	
13	DHW sensor	7 746 900 260	■	■	■																	
14	Filter	7 746 900 312	■	■	■																	
15	Nipple	7 746 900 251	■	■	■																	
16	Clip (5x)	7099170	■	■	■																	
17	Temperature sensor	8 738 901 126	■	■	■																	
18	O-ring 9.25x1.78 (10x)	7099165	■	■	■																	
19	Fill and drain cock	7101516	■	■	■																	
20	Adjusting foot (2x)	7101394	■	■	■																	
21	Plate heat exchanger	7 736 700 553	■	■	■																	
22	O-ring 25.08x8 (10x)	7 746 900 279	■	■	■																	
23	supply pipe plateheatexchanger	7 736 700 098	■	■	■																	
24	O-ring 21.82x3.53 (10x)	7101574	■	■	■																	
25	Hotwater pipe sanitary	7 736 700 099	■	■	■																	
27	Clip (5x)	7 746 900 284	■	■	■																	
28	Return pipe	7 746 900 275	■	■	■																	
29	Supply pipe	7 746 900 234	■	■	■																	
30	Boiler	7 746 900 250	■	■	■																	
31	Clip boiler	7 746 900 309	■	■	■																	
32	DHW temperature sensor	7098774	■	■	■																	
33	Locking pin sensor	7 746 900 270	■	■	■																	
34	O-ring 9.25x1.78 (10x)	7099165	■	■	■																	
35	Cable harness	7 746 900 285	■	■	■																	
36	Connection nipple	7098424	■	■	■																	
37	Connection nipple	7099222	■	■	■																	
38	Flow limiter 15l/min E-W green	7 736 700 100	■	■	■																	
39	Flow limiter 11l/min E-W brown	7 736 700 101	■	■	■																	
40	Non-return valve	7 746 900 269	■	■	■																	
41	O-ring 85x5.3	7 746 900 572	■	■	■																	
42	Nipple CH PI.Heatexchanger	7 746 900 574	■	■	■																	
43	Screw M5x12 torx (10x)	7 746 700 152	■	■	■																	

<p>GB162 15-45kW</p>	<p>Hydraulics Hydraulik</p>	<p>6</p>
-----------------------------	---------------------------------	----------

Spare parts list
Ersatzteilliste



8738893827.aa

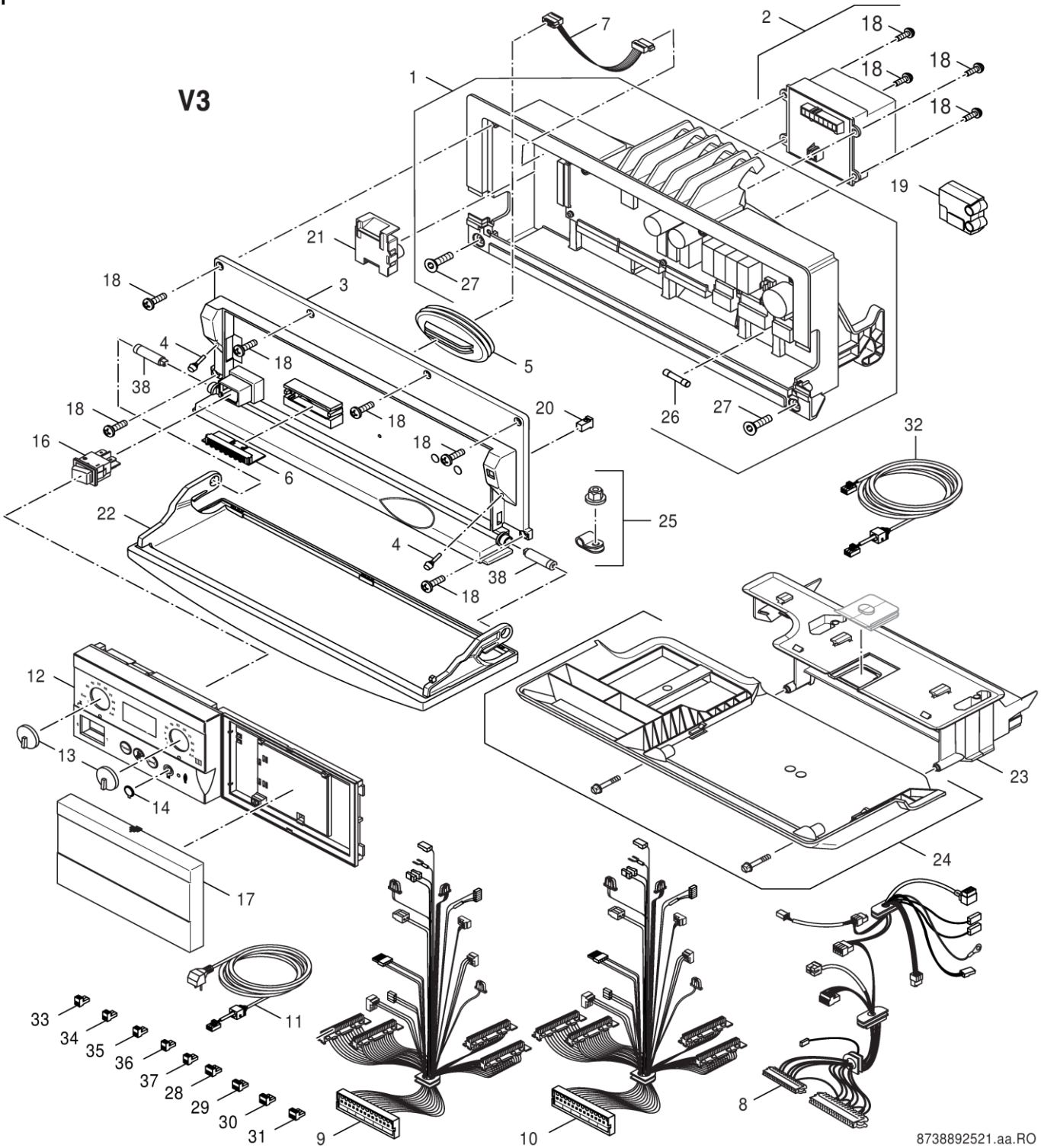
User interface
Bedienfeld

GB162 15-45kW

7

Pos	Description Bezeichnung	Ordering no. Bestell-Nr.	GB162-15 "SK"	GB162-15 "CZ"	GB162-25 "SK"	GB162-25 T40S "SK"	GB162-25 T40S "CZ"	GB162-25 "CZ"	GB162-30 T40S "RO"	GB162-35 "RO"	GB162-35 "SK"	GB162-35 "CZ"	GB162-45 "RO"	GB162-45 "SK"	GB162-45 "CZ"	Remarks Bemerkungen
1	UBA 3.5	7 736 700 530	■	■	■	■	■	■	■	■	■	■	■	■	■	
2	Trafo UBA 3.5	74595	■	■	■	■	■	■	■	■	■	■	■	■	■	
3	Adapter shield	7 746 900 330	■	■	■	■	■	■	■	■	■	■	■	■	■	
4	Rubber bumper	7 746 900 331	■	■	■	■	■	■	■	■	■	■	■	■	■	
5	Grommet PCB connection	7 746 900 332	■	■	■	■	■	■	■	■	■	■	■	■	■	
6	Plug cable	7 746 900 333	■	■	■	■	■	■	■	■	■	■	■	■	■	
7	Connecting lead BC-10-UBA3.5	7 746 900 334	■	■	■	■	■	■	■	■	■	■	■	■	■	
8	Cable harness 230V	8 718 600 608	■	■	■	■	■	■	■	■	■	■	■	■	■	
9	Cable harness 24V - Single	8 718 600 258	■	■	■	■	■	■	■	■	■	■	■	■	■	
9	Cable harness	8 718 600 259			■	■	■	■	■	■	■	■	■	■	■	
11	Power cable	7 746 900 338	■	■	■	■	■	■	■	■	■	■	■	■	■	
12	Basis controller BC10 for EMS spare part	7 747 010 612	■	■	■	■	■	■	■	■	■	■	■	■	■	
13	Button BC10 trafic white V2	8 718 573 880 0	■	■	■	■	■	■	■	■	■	■	■	■	■	
14	Cover jack plug 3,5 printed	63026219	■	■	■	■	■	■	■	■	■	■	■	■	■	
16	Power switch	7099041	■	■	■	■	■	■	■	■	■	■	■	■	■	
17	Dummy cover BC10	63017663	■	■	■	■	■	■	■	■	■	■	■	■	■	
18	Screw 6.1x14 (10x)	7 746 900 595	■	■	■	■	■	■	■	■	■	■	■	■	■	
19	BCM 1138	8 718 600 240												■	■	Installation only by service engineer
19	BCM 1074	8 718 600 241									■	■				Installation only by service engineer
19	BCM 1075	8 718 600 242											■			Installation only by service engineer
19	BCM 1140	8 718 600 311								■						Installation only by service engineer
19	BCM 1113	8 718 600 314							■							Installation only by service engineer
19	BCM 1072	8 718 600 315	■	■												Installation only by service engineer
19	BCM 1073	8 718 600 316			■		■									Installation only by service engineer
19	BCM 1076	8 718 600 317				■	■									Installation only by service engineer
20	Door holder (10x)	7099100	■	■	■	■	■	■	■	■	■	■	■	■	■	
21	External connection board 3WV	8 718 600 341	■	■	■	■	■	■	■	■	■	■	■	■	■	
22	Door user interface	7 746 900 329	■	■	■	■	■	■	■	■	■	■	■	■	■	
23	Connection plate electric	7 746 900 233	■	■	■	■	■	■	■	■	■	■	■	■	■	
24	Connection platecap	7 746 900 244	■	■	■	■	■	■	■	■	■	■	■	■	■	
25	Cable clip (10x)	7098812	■	■	■	■	■	■	■	■	■	■	■	■	■	
26	Fuse 5AF/230V (10x)	8 718 601 966	■	■	■	■	■	■	■	■	■	■	■	■	■	
27	Screw M5X16 (10x)	7 746 900 594	■	■	■	■	■	■	■	■	■	■	■	■	■	
28	Connector 3-pole white	7 747 023 981	■	■	■	■	■	■	■	■	■	■	■	■	■	
29	Connector 3-pole PS grey	7 747 023 985	■	■	■	■	■	■	■	■	■	■	■	■	■	
30	Connector 3-pole PH green	7 747 023 983	■	■	■	■	■	■	■	■	■	■	■	■	■	
31	Connector 3-pole PZ violett	7 747 023 986	■	■	■	■	■	■	■	■	■	■	■	■	■	
32	Maincable Module	8 718 600 271	■	■	■	■	■	■	■	■	■	■	■	■	■	
33	Connect. term. 2-polig red	7 747 026 991	■	■	■	■	■	■			■	■	■	■	■	
34	Connector 2-pole grey FW	7 747 026 992	■	■	■	■	■	■	■	■	■	■	■	■	■	
35	Connecting terminal 2-polig WA maygreen	7 747 023 154	■	■	■	■	■	■	■	■	■	■	■	■	■	
36	Connector 2- pin blue	7 747 027 014	■	■	■	■	■	■	■	■	■	■	■	■	■	
37	Connector 2- pin orange RC	7 747 023 151	■	■	■	■	■	■	■	■	■	■	■	■	■	
	Cable 3-way valve	7099585							■	■						
GB162 15-45kW																User interface Bedienfeld
															7	

Spare parts list
Ersatzteilliste



8738892521.aa.RO

7 Control panel / UBA GB162 15-45
A Bedienfeld / UBA GB162 15-45

GB162 15-45kW

Pos	Description Bezeichnung	Ordering no. Bestell-Nr.													Remarks Bemerkungen		
			GB162-15 "SK"	GB162-15 "CZ"	GB162-25 "SK"	GB162-25 T40S "SK"	GB162-25 T40S "CZ"	GB162-25 "CZ"	GB162-30 T40S "RO"	GB162-35 "RO"	GB162-35 "SK"	GB162-35 "CZ"	GB162-45 "RO"	GB162-45 "SK"		GB162-45 "CZ"	
1	UBA 3.5	7 736 700 530	■	■	■	■	■	■	■	■	■	■	■	■	■		
2	Trafo UBA 3.5	74595	■	■	■	■	■	■	■	■	■	■	■	■	■		
3	BC10 base plate	8 718 601 957	■	■	■	■	■	■	■	■	■	■	■	■	■		
4	Rubber bumper	7 746 900 331	■	■	■	■	■	■	■	■	■	■	■	■	■		
5	Grommet PCB connection	7 746 900 332	■	■	■	■	■	■	■	■	■	■	■	■	■		
6	Plug cable	7 746 900 333	■	■	■	■	■	■	■	■	■	■	■	■	■		
7	Connecting lead BC-10-UBA3.5	7 746 900 334	■	■	■	■	■	■	■	■	■	■	■	■	■		
8	Cable harness 230V	8 718 600 608	■	■	■	■	■	■	■	■	■	■	■	■	■		
9	Cable harness 24V	8 718 600 607	■	■	■	■	■	■	■	■	■	■	■	■	■		
11	Power cable	7 746 900 338	■	■	■	■	■	■	■	■	■	■	■	■	■		
12	Basis controller BC10 for EMS spare part	7 747 010 612	■	■	■	■	■	■	■	■	■	■	■	■	■		
13	Button BC10 trafic white V2	8 718 573 880 0	■	■	■	■	■	■	■	■	■	■	■	■	■		
14	Cover jack plug 3,5 printed	63026219	■	■	■	■	■	■	■	■	■	■	■	■	■		
16	Power switch	7099041	■	■	■	■	■	■	■	■	■	■	■	■	■		
17	Dummy cover BC10	63017663	■	■	■	■	■	■	■	■	■	■	■	■	■		
18	Screw 6.1x14 (10x)	7 746 900 595	■	■	■	■	■	■	■	■	■	■	■	■	■		
19	BCM 1452	7 736 700 235								■							
19	BCM 1250	8 718 601 924			■			■									Installation only by service engineer
19	BCM 1251	8 718 601 925									■	■					Installation only by service engineer
19	BCM 1252	8 718 601 926											■	■	■		Installation only by service engineer
19	BCM 1249	8 718 601 927	■	■													Installation only by service engineer
19	BCM 1253	8 718 601 928				■	■										Installation only by service engineer
19	BCM 1310	8 718 601 984							■								Installation only by service engineer
20	Door holder (10x)	7099100	■	■	■	■	■	■	■	■	■	■	■	■	■		
21	External connection board 3WV	8 718 600 341	■	■	■	■	■	■	■	■	■	■	■	■	■		
22	Cover	8 718 601 956	■	■	■	■	■	■	■	■	■	■	■	■	■		
23	Connection plate electric	7 746 900 233	■	■	■	■	■	■	■	■	■	■	■	■	■		
24	Connection platecap	7 746 900 244	■	■	■	■	■	■	■	■	■	■	■	■	■		
25	Cable clip (10x)	7098812	■	■	■	■	■	■	■	■	■	■	■	■	■		
26	Fuse 5AF/230V (10x)	8 718 601 966	■	■	■	■	■	■	■	■	■	■	■	■	■		
27	Screw M5X16 (10x)	7 746 900 594	■	■	■	■	■	■	■	■	■	■	■	■	■		
28	Connector 3-pole white	7 747 023 981	■	■	■	■	■	■	■	■	■	■	■	■	■		
29	Connector 3-pole PS grey	7 747 023 985	■	■	■	■	■	■	■	■	■	■	■	■	■		
30	Connector 3-pole PH green	7 747 023 983	■	■	■	■	■	■	■	■	■	■	■	■	■		
31	Connector 3-pole PZ violett	7 747 023 986	■	■	■	■	■	■	■	■	■	■	■	■	■		
32	Maincable Module	8 718 600 271	■	■	■	■	■	■	■	■	■	■	■	■	■		
33	Connect. term. 2-polig red	7 747 026 991	■	■	■	■	■	■	■	■	■	■	■	■	■		
34	Connector 2-pole grey FW	7 747 026 992	■	■	■	■	■	■	■	■	■	■	■	■	■		
35	Connecting terminal 2-polig WA maygreen	7 747 023 154	■	■	■	■	■	■	■	■	■	■	■	■	■		
36	Connector 2- pin blue	7 747 027 014	■	■	■	■	■	■	■	■	■	■	■	■	■		
37	Connector 2- pin orange RC	7 747 023 151	■	■	■	■	■	■	■	■	■	■	■	■	■		
38	Silicon absorber	8 718 601 955	■	■	■	■	■	■	■	■	■	■	■	■	■		

GB162 15-45kW

Control panel / UBA GB162 15-45
Bedienfeld / UBA GB162 15-45

7A

**List of translations
Übersetzungsliste**

Pos	Beschreibung
1	Baugruppe
1	Kesselanschlussstück
2	Adapter Kesselanschluss 125-80
3	Lippendichtung DN125
4	Lippendichtung DN 80mm
5	Verschlussstopfen (2x)
6	Wandhalter
7	Modulbehälter
8	Modulkappe
9	Vorderwand
10	Zierleiste
11	Schraube M5 (2x)
12	Dichtung Tür
13	Isolierung Vorderwand
14	Gleitschiene Wärmetauscher
15	Rohrdurchführung/Durchführung Set
16	Schraubkappen/Verschlussstopfen (Set)
17	Kabeldurchführung (5x)
18	Vorderwand Boiler
19	Helmholtz-Resonator
20	Kupplungsstück
23	Warenzeichen Buderus
2	Baugruppe
1	Abgasrohr
2	Lippendichtung DN 80mm
3	Ring Kondensatsammler
5	Kondensatsammler
5	Kondenswassersammler 15/25kW
6	Dichtung Kondenswassersammler 15/25kW
6	Dichtung Kondenswassersammler
7	Klemmbügel (2x)
8	Dichtring Kondensatrohr (5x)
9	Siphon
10	Lippendichtung DN18 (5x)
11	Rohr Ablauf
3	Baugruppe
1	Rückschlagventileinsatz
2	Rückschlagklappe
3	Dichtung Brenner/Verb st (5x)
4	Verbindungsstück Gebläse/Brenner
5	Schraube M5x16 (10x)
6	Dichtung Gebläse
7	Gebläse RG128 (14-45kW)
8	Venturi 423.088A
8	Venturi 423.170A
8	Venturi 423.173A
9	Dichtung Ansaugrohr 50mm (5x)
10	Gebläseansaugrohr
11	Aufhängung Gebläseansaugrohr
12	Flachdichtungs-Set für Luftdüse (2x5x)
13	Gasrohr
14	Dichtung Gasrohr Rahmen
15	Federstecker (5x)
16	Gasdüse 5,05 [mm]
16	Gasdüse 5,90 [mm]
16	Gasdüse 3,02 [mm]
17	O-Ring Set Gasdüse

**List of translations
Übersetzungsliste**

Pos	Beschreibung
-----	--------------

18	Gasarmatur
19	Dichtung (5x)
3A	Baugruppe
1	Rückschlagventileinsatz
2	Rückschlagklappe
3	Dichtung Brenner/Verb st (5x)
4	Verbindungsstück Gebläse/Brenner
5	Schraube M5x16 (10x)
6	Dichtung Gebläse
7	Gebläse
8	Venturi 423.088A
8	Venturi 423.170A
8	Venturi 423.173A
9	Dichtung Ansaugrohr 50mm (5x)
10	Gebläseansaugrohr
11	Aufhängung Gebläseansaugrohr
12	Flachdichtungs-Set für Luftdüse (2x5x)
13	Gasleitung
15	Mutter
16	Gasdüse 15kW (G20)
16	Gasdüse 25/35kW (G20)
16	Gasdüse 45kW (G20)
17	Dichtung 20,5x15x10/4,5 (10x)
18	Gasarmatur mit Dichtung
19	Gasleitung
19	Gasleitung 15-45
20	Schraube (10x)
21	Dichtung
4	Baugruppe
1	Brennerhaube 35/45 kW
1	Brenner-Set B3 14-15 kW
1	Brenner-Set B3 24-30 kW
2	Rückschlagklappe
3	Brenner 15kW m.Dichtung u.Gas-Luft-Vert.
3	Brenner 25kW m.Dichtung u.Gas-Luft-Vert.
3	Brenner 35-45kW m.Dichtg u.Gas-Luft-Vert
4	Dichtung 15-25kW mit Gas-Luft-Verteiler
4	Dichtung 35-45kW mit Gas-Luft-Verteiler
5	Schraube M5x16 (10x)
6	Dichtung Brenner/Verb st (5x)
7	Entlüfter automatisch
8	Klammer (220.054A)
9	Schraube 6,3x19 (10x)
10	Glühzünder/Elektrode Set kpl. 15-45kW
12	Rückschlagventileinsatz
18	O-Ring 3,53x29,74 (10x)
19	Klammer Druckmesser
20	O-Ring 9,19x2,62 (10x)
21	Fühler NTC kpl (611 248A)
22	Wärmetauscher 15-30kW
22	Wärmetauscher 34-45kW
5A	Baugruppe
1	Druckmesser Typ 505.99023 4bar
2	O-Ring 9,92x2,62 (10x)
3	Klammer
4	O-Ring 3,53x29,74 (10x)
5	Rohr Rücklauf

**List of translations
Übersetzungsliste**

Pos	Beschreibung
6	Vor-Rücklauffühler
7	O-Ring 9,19x2,62 (10x)
8	Federstecker Wärmetauscher Rücklauf
9	Überwurfmutter

10	Pumpe 2W PWM (>3,6%)
10	Pumpe AGrE2W 7MH CH 3H
11	Dichtung 1" (10x)
12	Vorlaufrohr
13	Klammer Wärmetauscher (2x)
14	Sicherheitsventil mit Manometer
14	Sicherheitsventil 3bar steckbar
14	Sicherheitsventil 4bar
15	O-Ring 16x2 (5x)
16	Federstecker (5x)
17	O-Ring 3-Wege-Ventil (Set)
19	Dichtung (5x)
20	Schraube M5x12 (10x)
21	Federstecker 3-Wege-Ventil
22	Gehäuse 3-Wege-Ventil
23	Rohr Sanitair
24	Vorlaufrohr Heizung
25	3-Wege-Ventil (15-45kW)
26	Rohr Rücklauf
27	Rohr Ablauf
28	Dichtring Kondensatrohr (5x)
29	Schraube M5x16 (5x)
30	Anschlussverbindung kpl
31	Fitting G3/4"
34	O-Ring 21,82x3,53 (10x)
35	O-Ring Askoll (5x)
50	Stopfen
	Stopfen

5B Baugruppe

1	Druckmesser Typ 505.99023 4bar
2	O-Ring 9,92x2,62 (10x)
3	Klammer
4	O-Ring 3,53x29,74 (10x)
5	Rohr Rücklauf
6	Vor-Rücklauffühler
7	O-Ring 9,19x2,62 (10x)
8	Federstecker Wärmetauscher Rücklauf
9	Überwurfmutter
10	Pumpe AGrE2W 7MH CH 3H
11	Dichtung 1" (10x)
12	Vorlaufrohr
13	Klammer Wärmetauscher (2x)
14	Sicherheitsventil 4bar
15	O-Ring 16x2 (5x)
16	Federstecker (5x)
19	Dichtung (5x)
20	Schraube M5x12 (10x)
24	Rohr Vorlauf
26	Rücklauf Rohr Heizung
27	Rohr Ablauf
28	Dichtring Kondensatrohr (5x)
30	Anschlussverbindung kpl

**List of translations
Übersetzungsliste**

Pos	Beschreibung
6	Baugruppe
1	Pumpe Sanitär
2	Dichtung 1" (10x)
3	Überwurfmutter
4	Klemme
5	Kaltwasserrohr
7	O-ring 13.87x3.53 (10x)
8	Federstecker (5x)

9	Vorlaufrohr Sanitär/Pumpe
10	Tauchhülse
13	Strömungssensor
14	Filter
15	Nippel
16	Federstecker (5x)
17	Temperaturfühler
18	O-Ring 9,25x1,78 (10x)
19	Füll- und Entleerungshahn
20	Abstandshalter (2x)
21	Plattenwärmetauscher
22	O-Ring 25.08x8 (10x)
23	Vorlaufrohr Warmwasserwärmetauscher
24	O-Ring 21,82x3,53 (10x)
25	Warmwasserrohr Sanitär
27	Klemme (5x)
28	Rücklauf Rohr Heizung Speicher
29	Vorlaufrohr
30	Speicher
31	Klemme Speicher
32	Brauchwasserfühler
33	Klemmfeder
34	O-Ring 9,25x1,78 (10x)
35	Kabelbaum
36	Anschlussverbindung kpl
37	Anschlussverbindung 1/2" kpl
38	Durchflussbegrenzer 15l/min E-W grün
39	Durchflussbegrenzer 11l/min E-W braun
40	Rückschlagklappe
41	O-ring 85x5.3
42	Nippel CH Pl. Wärmetauscher
43	Schrauben M5x12 torx (10x)
7	Baugruppe
1	UBA 3.5 V5.9D Boost V1.6
2	Trafo UBA 3.5
3	Adapterplatte
4	Gummistopfen
5	PCB-Gummitülle
6	Steckerkabel
7	Anschlusskabel BC10-UBA3.5
8	Kabelbaum 230V
9	Kabelbaum 24V - Single
9	Kabelbaum 24V
11	Netzkabel
12	Basiscontroller BC10 für EMS
13	Bedienknopf BC10 verkehrsweiß V2
14	Abdeckung Klinkenstecker 3,5 bedr
16	Schalter mit Wippe
17	Blindabdeckung BC10 für RC3x

**List of translations
Übersetzungsliste**

Pos	Beschreibung
18	Schraube Ejot PT K35 (10x)
19	BCM 1138
19	BCM 1074
19	BCM 1075
19	BCM 1140
19	BCM 1113
19	BCM 1072
19	BCM 1073
19	BCM 1076
20	Schnappverschluss Verkleidung (10x)
21	Leiterplatte 3WV
22	Tür Bedienfeld

23	Hauptanschlussplatte
24	Haube Hauptanschlussplatte
25	Kabelschelle (10x)
26	Sicherungseinsatz 5AF/230V (10x)
27	Schraube M5x16 (10x)
28	Anschlussklemme 3-pol Netz weiß
29	Anschlussklemme 3-pol.PS Pumpe grau
30	Anschlussklemme 3-pol. PH grün
31	Anschlussklemme 3-pol. PZ Pumpe violett
32	Kabel 230V
33	Anschlussklemme 2-pol toro EV Klemme
34	Anschlussklemme 2-pol grau FW
35	Anschlussklemme 2-pol WA maigrün
36	Anschlussklemme 2-pol R5 blau
37	Anschlussklemme 2-pol. orang RC
	Adapterkabel für 3-Wege-Ventil
7A	Baugruppe
1	UBA 3.5 V5.9D Boost V1.6
2	Trafo UBA 3.5
3	Adapterplatte
4	Gummistopfen
5	PCB-Gummitülle
6	Steckerkabel
7	Anschlusskabel BC10-UBA3.5
8	Kabelbaum 230V
9	Kabelbaum 24V
11	Netzkabel
12	Basiscontroller BC10 für EMS
13	Bedienknopf BC10 verkehrsweiß V2
14	Abdeckung Klinkenstecker 3,5 bedr
16	Schalter mit Wippe
17	Blindabdeckung BC10 für RC3x
18	Schraube Ejot PT K35 (10x)
19	BCM 1452
19	BCM 1250
19	BCM 1251
19	BCM 1252
19	BCM 1249
19	BCM 1253
19	BCM 1310
20	Schnappverschluss Verkleidung (10x)
21	Leiterplatte 3WV
22	Blende
23	Hauptanschlussplatte
24	Haube Hauptanschlussplatte

**List of translations
Übersetzungsliste**

Pos	Beschreibung
25	Kabelschelle (10x)
26	Sicherungseinsatz 5AF/230V (10x)
27	Schraube M5x16 (10x)
28	Anschlussklemme 3-pol Netz weiß
29	Anschlussklemme 3-pol.PS Pumpe grau
30	Anschlussklemme 3-pol. PH grün
31	Anschlussklemme 3-pol. PZ Pumpe violett
32	Kabel 230V
33	Anschlussklemme 2-pol toro EV Klemme
34	Anschlussklemme 2-pol grau FW
35	Anschlussklemme 2-pol WA maigrün
36	Anschlussklemme 2-pol R5 blau
37	Anschlussklemme 2-pol. orang RC
38	Dämpfer (Silikon)

GB162-15 G20 V2/V3	7 746 900 751	Slovakia		
GB162-25 G20 V2/V3	7 746 900 752	Slovakia		
GB162-25 T40S G20 V2/V3	7 746 900 882	Slovakia		
GB162-35 G20 V2/V3	7 746 900 753	Slovakia		
GB162-45 G20 V2/V3	7 746 900 754	Slovakia		

Bosch Thermotechnik GmbH
Sophienstr. 30-32
D-35576 Wetzlar / Germany

Buderus