

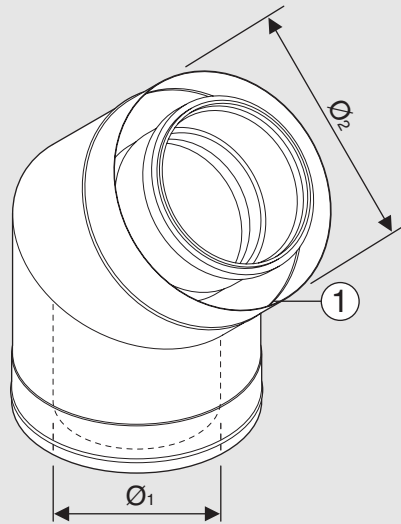
7 746 900 735

7 746 900 979


7 746 900 980

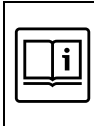
7 746 900 981

\varnothing_1 125/ \varnothing_2 185 mm, 45° \varnothing_1 160/ \varnothing_2 225 mm, 45° \varnothing_1 200/ \varnothing_2 300 mm, 45° \varnothing_1 250/ \varnothing_2 350 mm, 45°

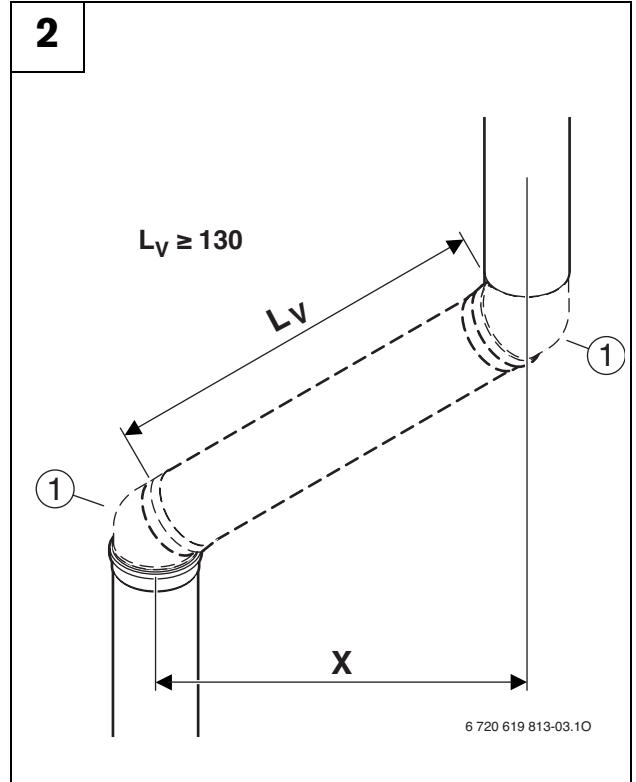
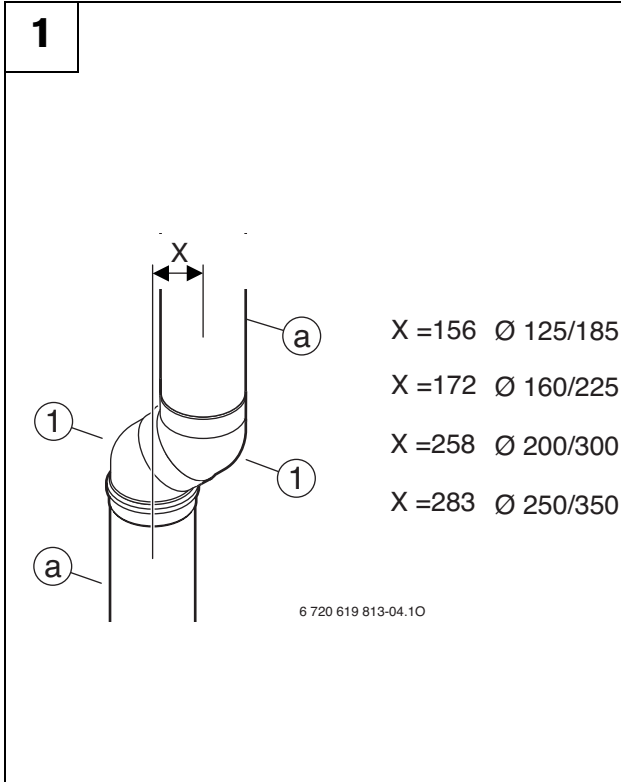


6 720 619 813. 01.10

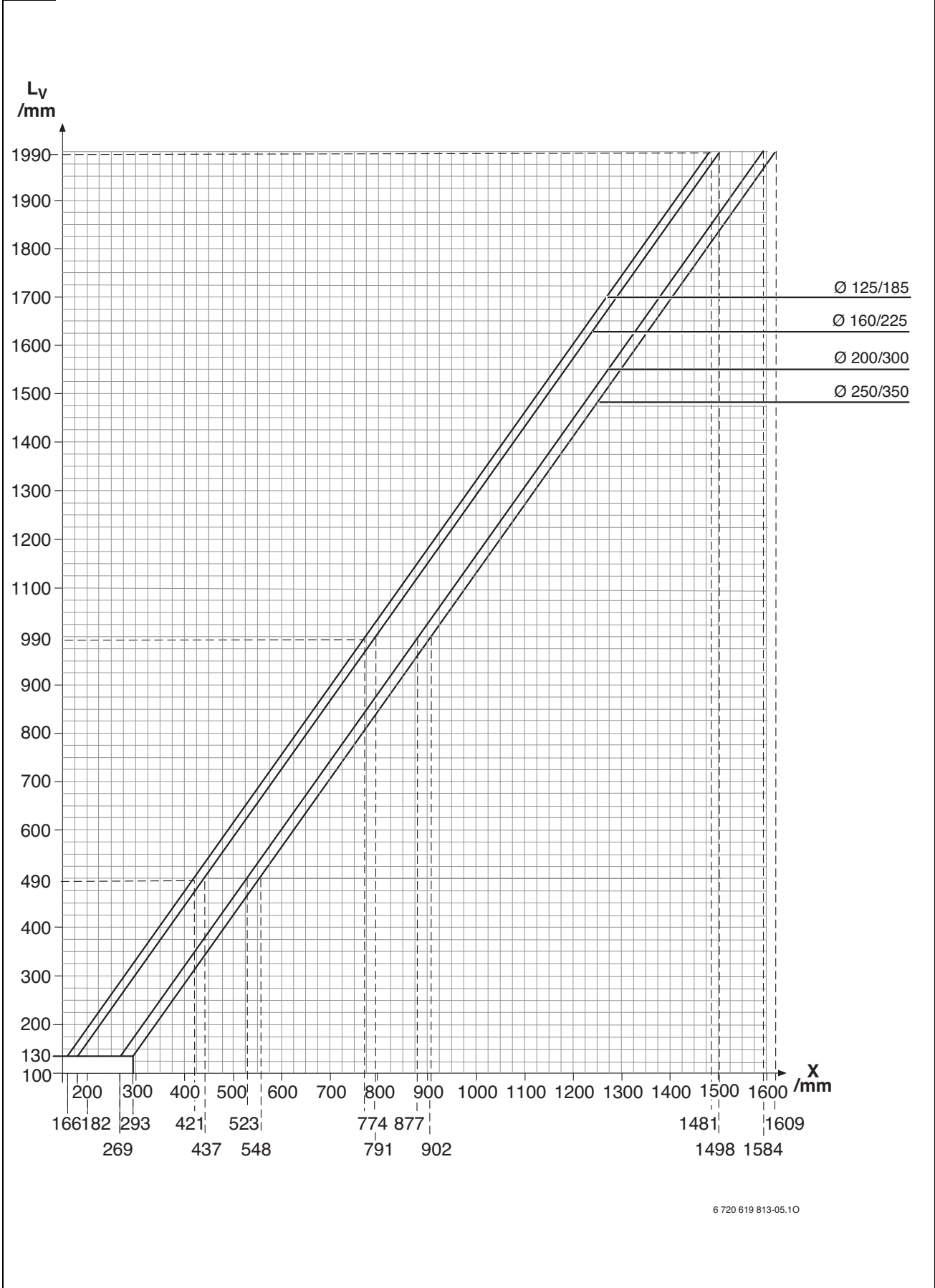
| | | |
|---|---|--|
|  | [de] | Installation nur durch einen zugelassenen Fachbetrieb! |
| | [en] | To be installed by a heating engineer only. |
| | [fr] | Ne faire effectuer l'installation que par un installateur agréé ! |
| | [bg] | Монтажът да се извърши само от оторизирано специализирано предприятие! |
| | [cs] | Instalaci smí provádět pouze autorizovaná odborná firma! |
| | [da] | Installationen må kun udføres af et autoriseret VVS-firma! |
| | [el] | Η εγκατάσταση πρέπει να διεξαχθεί αποκλειστικά από εγκεκριμένη εξειδικευμένη εταιρία! |
| | [es] | La instalación sólo debe ser realizada por una empresa instaladora autorizada. |
| | [et] | Paigaldada võib vaid volitatud ettevõtte. |
| | [hr] | Instalaciju smije samo vršiti samo certificirano stručno poduzeće! |
| | [hu] | Az installálást csak arra feljogosított szakipari üzem végezheti! |
| | [it] | L'installazione deve essere eseguita esclusivamente da personale specializzato autorizzato! |
| | [lt] | Montavimo darbus privalo atlikti tik įgaliotos specializuotos įmonės personalas! |
| | [lv] | Montāžu atlaufs veikt tikai autorizētām specializētām uzņēmumam! |
| | [nl] | Installatie alleen door een erkend installateur! |
| | [no] | Skal kun installeres av godkjent fagbedrift! |
| | [pl] | Instalacja możliwa tylko przez autoryzowany serwis! |
| | [pt] | A instalação apenas deve ser efectuada por um técnico autorizado! |
| | [ro] | Este admisă efectuarea lucrărilor de instalare numai de către o firmă de specialitate autorizată! |
| | [ru] | Монтаж должна выполнять только специализированная фирма, имеющая разрешение на выполнение таких работ. |
| [sk] | Instaláciu smie vykonať iba špecializovaná firma s povolením! | |
| [sl] | Samo pooblaščenji inštalater sme izvesti inštalacijo. | |
| [sr] | Instalaciju sme da vrši samo ovlašćeni servis! | |
| [sv] | Installationer får endast utföras av auktoriserad installatör! | |
| [tr] | Cihazlar, mutlak şekilde yetkili tesisatçı bayi tarafından monte edilmelidir! | |
| [uk] | Монтаж проводиться лише спеціалізованим підприємством! | |
| [zh] | 只可由获得许可的专业公司进行安装! | |



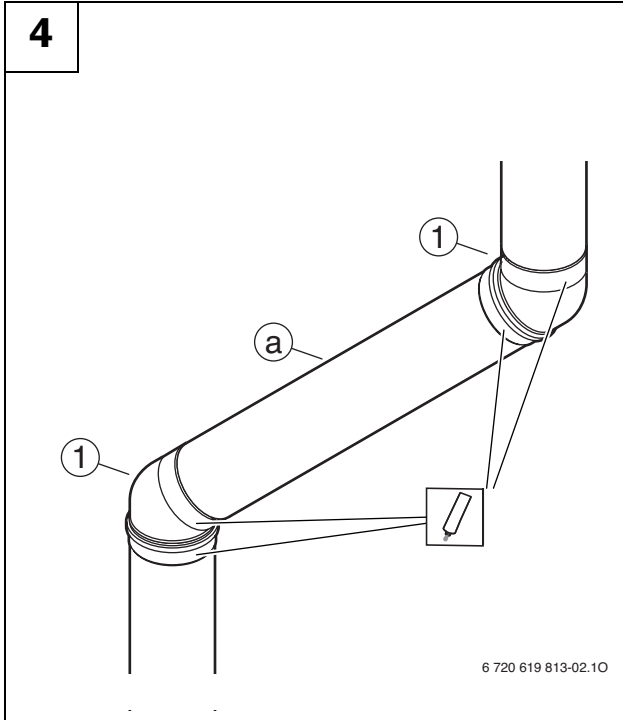
| | |
|------|---|
| [de] | Montageanleitungen des Gerätes und aller verwendeten Zubehöre beachten! |
| [en] | Observe the instruction manuals for both the device and any accessories used. |
| [fr] | Respecter les instructions relatives à l'appareil et à tous les accessoires utilisés. |
| [bg] | Д се съблюдават инструкциите за уреда и за всички използвани принадлежности! |
| [cs] | Respektujte návody k přístroji a ke všem použitým příslušenstvím! |
| [da] | Overhold alle vejledninger til apparatet og det anvendte tilbehør! |
| [el] | Λάβετε υπόψη σας τις οδηγίες της συσκευής και όλων των πρόσθετων εξαρτημάτων που χρησιμοποιούνται! |
| [es] | Es imprescindible tener en cuenta las instrucciones del aparato y de todos los accesorios utilizados. |
| [et] | Järgida seadme juhendit ja kasutada vajalikke lisatarvikuid! |
| [hr] | Pridržavati se uputa za korištenje uređaja i dodatne opreme! |
| [hu] | Vegye figyelembe a készülék és valamennyi felhasznált tartozék útmutatóit! |
| [it] | Osservare le istruzioni dell'apparecchio e di tutti gli accessori impiegati! |
| [lt] | Laikykitės įrenginio ir visų naudojamų priedų instrukcijų! |
| [lv] | Ievērot iekartas un visu izmantoto piederumu instrukcijas! |
| [nl] | Handleidingen van het apparaat en alle gebruikte toebehoren respecteren! |
| [no] | Ta hensyn til anvisningene for apparatet og alt tilbehør som brukes! |
| [pl] | Przestrzegać instrukcji obsługi dotyczących urządzenia i używanego z nim całego wyposażenia! |
| [pt] | Observar as instruções do aparelho e de todos os acessórios utilizados! |
| [ro] | Este necesară respectarea instrucțiunilor echipamentului și ale tuturor accesoriilor utilizate! |
| [ru] | Выполняйте требования инструкций на оборудование и все примененные комплектующие! |
| [sk] | Dodržavajte pokyny uvedené v návodoch k zariadeniu a všetkému použitému príslušenstvu! |
| [sl] | Pazite mna inštalacijska navodila aparata in uporabo dodatne opreme. |
| [sr] | Pridržavati se uputstava za ovaj uređaj i sve korišćene pribore! |
| [sv] | Följ bruksanvisningarna till apparaten och alla tillbehör som används! |
| [tr] | Cihazın ve kullanılan tüm aksesuarların kılavuzları dikkate alınmalıdır! |
| [uk] | Дотримуйтеся посібників з експлуатації для приладу та для усіх компонентів, які використовуються! |
| [zh] | 注意设备和所有附件的说明! |



3



6 720 619 813-05.10





Original Quality by
Bosch Thermotechnik GmbH
Sophienstraße 30-32
D-35576 Wetzlar/Germany