

Deskový kolektor SKN4.0

Montáž do střechy

Před montáží a údržbou pečlivě
pročtěte.

Obsah

1	Vysvětlení symbolů a bezpečnostní pokyny	2
1.1	Použité symboly	2
1.2	Všeobecné bezpečnostní pokyny	3
2	Údaje o kolektoru a příslušenství	3
2.1	Kolektor	3
2.2	Použití v souladu se stanoveným účelem	4
2.3	Příslušenství	4
2.4	Prohlášení o shodě ES	4
2.5	Rozsah dodávky	5
2.6	Konstrukční díly a technická dokumentace	9
3	Předpisy	9
3.1	Platnost předpisů	9
3.2	Normy, předpisy, směrnice	9
4	Přeprava	10
5	Před montáží	11
5.1	Všeobecné informace	11
5.2	Ochrana proti blesku	11
5.3	Potřebné nářadí a příslušenství	12
5.4	Uspořádání kolektorů	12
5.5	Potřeba místa na střeše	12
6	Příprava střechy	13
6.1	Stanovení výchozí polohy	13
6.2	Odkrytí střechy	14
6.3	Montáž přidavných střešních latí	15
6.4	Umístění spodních krycích plechů	17
6.5	Montáž držáků a spojek	18
6.6	Montáž spodních krycích plechů	19
7	Montáž kolektorů	20
7.1	Příprava montáže kolektorů na zemi	21
7.2	Montáž levého kolektoru	21
7.3	Montáž dalších kolektorů	22
7.4	Montáž čidla kolektoru	24
8	Hydraulické připojení	25
8.1	Připojení solární hadice bez odvodušňovače na střeše	25
8.2	Připojení solární hadice s odvodušňovačem na střeše	26

9	Montáž krycích plechů	27
9.1	Tepelná izolace potrubního vedení	27
9.2	Montáž bočních opěrných plechů	27
9.3	Montáž bočních krycích plechů	27
9.4	Montáž clon	28
9.5	Montáž střední krycí lišty	28
9.6	Montáž horních krycích plechů	29
9.7	Montáž trojúhelníkového těsnicího pásu (tašky/falcovky)	30
9.8	Přizpůsobení olovené clonky střešní krytině dole	31
10	Závěrečné práce	32
10.1	Zakrytí střechy	32
10.2	Kontrola instalace	32
11	Ochrana životního prostředí a likvidace odpadu	33
12	Údržba / servisní prohlídka	34
12.1	Demontáž horních krycích plechů	35
12.2	Čištění kolektorů	35

1 Vysvětlení symbolů a bezpečnostní pokyny

1.1 Použité symboly

Výstražné pokyny



Výstražná upozornění uvedená v textu jsou označena výstražným trojúhelníkem. Signální výrazy navíc označují druh a závažnost následků, které mohou nastat, nebudou-li dodržena opatření k odvrácení nebezpečí.

Následující signální výrazy jsou definovány a mohou být použity v této dokumentaci:

- **OZNÁMENÍ** znamená, že může dojít k materiálním škodám.
- **UPOZORNĚNÍ** znamená, že může dojít k lehkým až středně těžkým poraněním osob.
- **VAROVÁNÍ** znamená, že může dojít ke vzniku těžkých až život ohrožujících poranění osob.
- **NEBEZPEČÍ** znamená, že vzniknou těžké až život ohrožující újmy na zdraví osob.

Důležité informace



Důležité informace neobsahující ohrožení člověka nebo materiálních hodnot jsou označeny vedle uvedeným symbolem.

Další symboly

Symbol	Význam
▶	požadovaný úkon
→	odkaz na jiné místo v dokumentu
•	výčet/položka seznamu
–	výčet/položka seznamu (2. rovina)

Tab. 1

1.2 Všeobecné bezpečnostní pokyny

Tento návod k instalaci je určen odborníkům v plynových a vodovodních instalacích.

- ▶ Návod k instalaci (kolektoru, solární stanice, solárního regulátoru, atd.) si přečtěte před instalací.
- ▶ Řiďte se bezpečnostními a výstražnými pokyny.
- ▶ Dodržujte národní a regionální předpisy, technická pravidla a směrnice.
- ▶ O provedených pracích veďte dokumentaci.

Použití v souladu se stanoveným účelem

Kolektory slouží jako zdroje tepla v tepelném solárním zařízení. Montážní sada je určena výhradně k bezpečné montáži kolektorů.

- ▶ Kolektory provozujte pouze v samozabezpečovacích uzavřených solárních zařízeních (žádný kontakt s kyslíkem).
- ▶ Kolektory provozujte pouze s vhodnými solárními regulátory.

Skladování kolektorů

Při slunečním záření existuje nebezpečí popálení o kolektory a montážní materiál.

- ▶ Kolektory a montážní materiál chraňte před přímým slunečním zářením (např. je zakryjte plachtou).
- ▶ Kolektory skladujte v suchém prostředí, při skladování venku s ochranou proti dešti.
- ▶ Na kolektory nestoupejte.

Práce na střeše

Při pracích na střeše hrozí nebezpečí pádu, nejsou-li dodržována opatření k zábraně úrazů.

- ▶ Není-li k dispozici žádné jištění proti pádu, na němž by byly osoby nezávislé, použijte jiné ochranné pomůcky.
- ▶ Dodržujte bezpečnostní předpisy.

Nosnost střechy

- ▶ Kolektory montujte pouze na dostatečně nosnou střechu.
- ▶ Ve sporném případě přizvěte statika a/nebo pokrývače.

Předání provozovateli

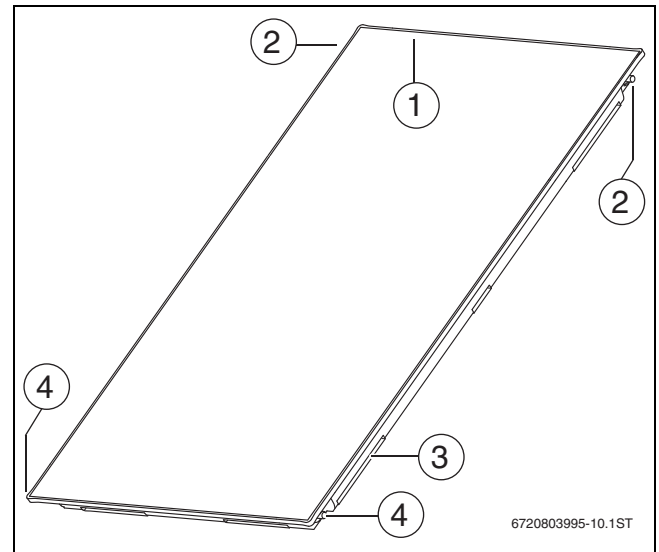
Při předání počte provozovatele o obsluhu a provozních podmínkách solárního zařízení.

- ▶ Vysvětlete obsluhu - přitom zdůrazněte zejména bezpečnostní aspekty.
- ▶ Upozorněte na to, že přestavbu nebo opravy směřjí provádět pouze autorizované odborné firmy.
- ▶ Aby byl zaručen bezpečný a ekologický provoz, upozorněte na nutnost servisních prohlídek a údržby.
- ▶ Předajte provozovateli návody k instalaci a obsluze k uschování. Pro uschovu platí:
 - uschovu uskutečňte na viditelném místě chráněném před zářem, vodou a prachem,
 - předání dalším vlastníkům/uživatelům.

2 Údaje o kolektoru a příslušenství

Deskový kolektor SKN4.0 je v tomto návodu nazýván zkráceně kolektor.

2.1 Kolektor



Obr. 1 Svislý typu kolektoru

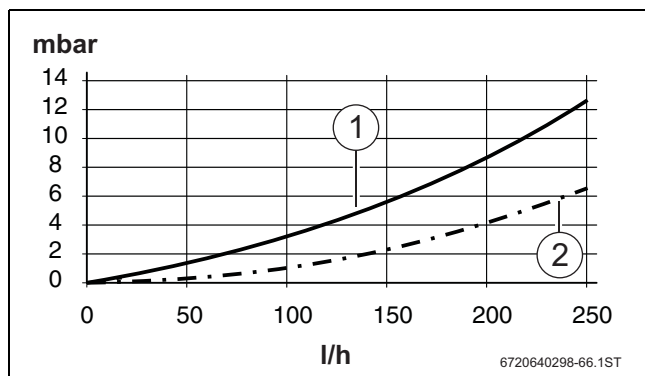
- [1] Jímka pro čidlo kolektoru
- [2] Přípojka kolektoru, výstup
- [3] Montážní kapsa ve skříni (pro upevnění kolektoru)
- [4] Přípojka kolektoru, zpátečka

i Na obrázcích v tomto návodu jsou znázorněny svislé kolektory. Liší-li se montáž vodorovných kolektorů od montáže svislých kolektorů, bude na to upozorněno.

2.1.1 Technické údaje

SKN4.0	
Certifikáty (označení CE, Solar Keymark)	CE 
Délka	2017 mm
Šířka	1175 mm
Výška	87 mm
Rozestup mezi kolektory	25 mm
Přípojka kolektoru (tvarovaná jako nátrubek)	23 mm
Obsah absorberu, svislý typ (V_f)	0,94 l
Obsah absorberu, vodorovný typ (V_f)	1,35 l
Vnější plocha (hrubá plocha, A_G)	2,37 m ²
Plocha absorberu (čistá plocha A_A)	2,18 m ²
Aperturní plocha (plocha propouštějící světlo, A_a)	2,25 m ²
Hmotnost čistá (m)	40 kg
Dovolený provozní tlak kolektorů (p_{max})	6 baru

Tab. 2

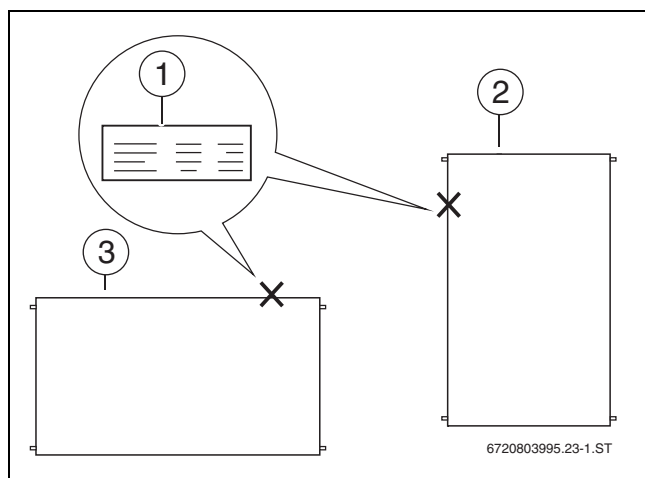


Obr. 2 Tlakové ztráty kolektorů

- [1] Tlakové ztráty pro svislý typ
[2] Tlakové ztráty pro vodorovný typ

2.1.2 Typový štítek

Typový štítek kolektoru je umístěn na skříni kolektoru.



Obr. 3 Umístění typového štítku

- [1] Typový štítek na skříni kolektoru
[2] Jímka pro čidlo kolektoru, svislý typ kolektoru
[3] Jímka pro čidlo kolektoru, vodorovný typ kolektoru

2.2 Použití v souladu se stanoveným účelem

Montážní sada je určena výhradně k bezpečnému upevnění kolektorů.

- ▶ Neprovádějte žádné změny na konstrukčních dílech.

Přípustné teplotní médium

- ▶ Za účelem ochrany před poškozením mrazem a korozí používejte pro kolektory solární kapalinu L nebo LS.

Přípustné střešní krytiny

Tento návod popisuje montáž kolektoru na šikmé střechy pokryté pálenými taškami, bobrovkami, falcovkami, břidlicovými či šindelovými deskami (→ tab. 3).

- ▶ Montážní sadu montujte pouze na těchto střeších.

Přípustné sklony střech

- ▶ Montážní sadu montujte pouze na střeších s těmito sklony.
- ▶ Při montáži na střechy se sklonem jiným než je uvedeno v tab. 3, si pokrývačem nechte zajistit těsnost střechy.

Střešní krytina		Sklon střechy
Keramicke tašky		25°–65°
Bobrovky		25°–65°
Falcovky		17°–65°
Břidlicové/šindelové desky		25°–65°

Tab. 3

Přípustná zatížení

- ▶ Kolektory montujte pouze v místech s nižšími hodnotami, než je uvedeno v tab. 4. V případě potřeby konzultujte se statikem.

Montážní sada je vhodná pro následující maximální zatížení (podle DIN EN 1991 1-3 a 1-4):

Maximální sněhová zátěž	Maximální rychlost větru
3,8 kN/m ²	151 km/h, odpovídá aerodynamickému tlaku 1,1 kN/m ²

Tab. 4

- ▶ Pro stanovení maximální rychlosti větru zohledněte tyto faktory:
 - stanoviště solárního zařízení
 - zeměpisnou výšku terénu
 - topografii (terén/zástavba)
 - výšku budovy

Maximální sněhová zátěž vyplývá ze zeměpisných zón (zón sněhové zátěže) a z výšky terénu.

- ▶ Informujte se na místní sněhovou zátěž.

Zabraňte hromadění sněhu nad kolektorem:

- ▶ Nad kolektor namontujte sněhové zachytávače (dodržte rozestup max. 1 m mezi kolektorem a zachytávačem).

-nebo-

- ▶ Sníh pravidelně odklízejte.

2.3 Příslušenství

Aktuální úplný přehled je uveden v celkovém katalogu.

2.4 Prohlášení o shodě ES

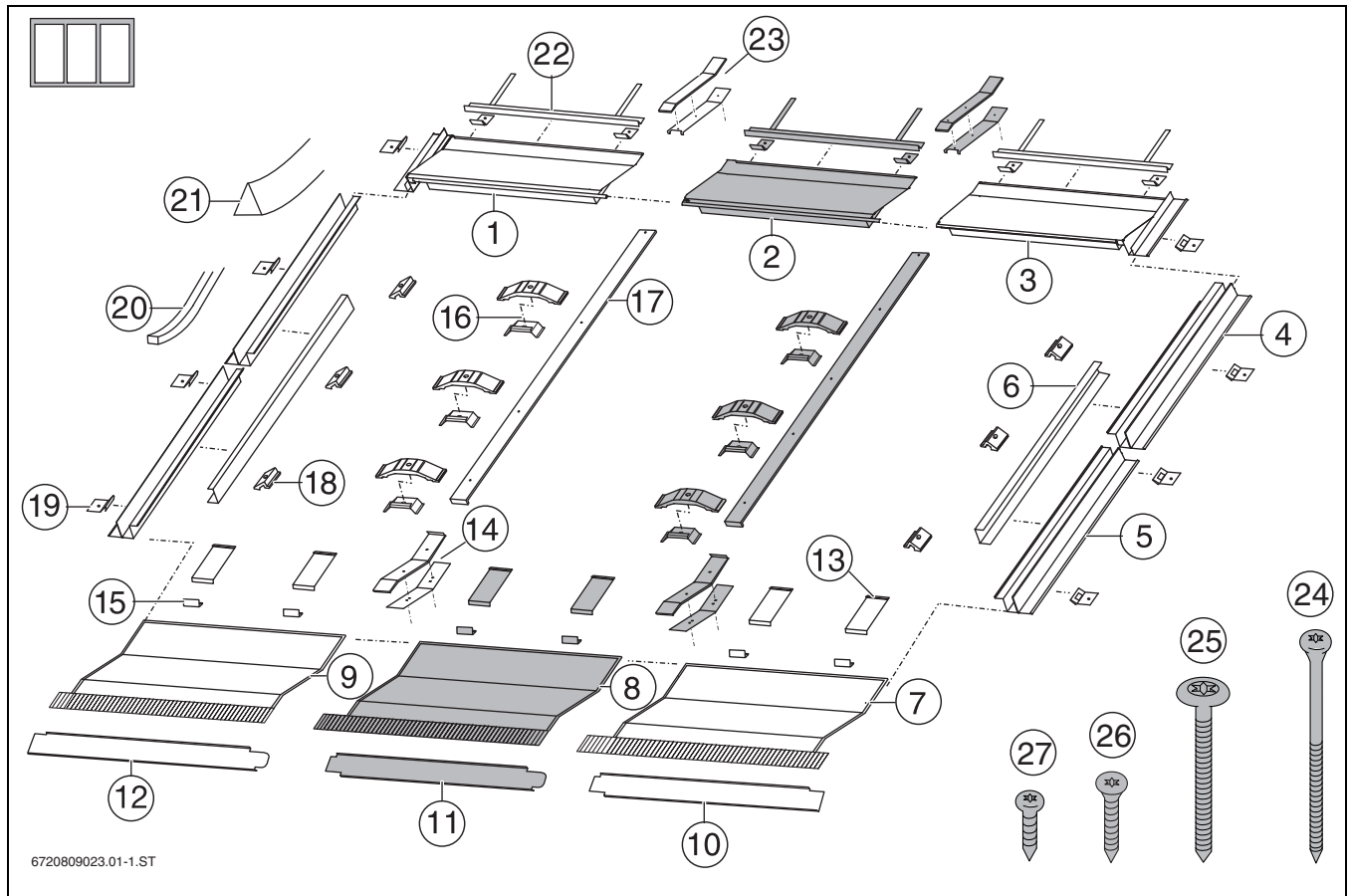
Kolektor vyhovuje svou konstrukcí a provozními vlastnostmi příslušným evropským směrnici i doplňujícím národním požadavkům. Shoda byla prokázána označením CE. Prohlášení o shodě si lze vyžádat u výrobce (adresa na zadní straně).

2.5 Rozsah dodávky

► Zkontrolujte, zda dodávka nebyla porušena a zda je úplná.

Jednotlivé díly montážní sady mají podle typu kolektoru (svislý/ vodorovný) a střešní krytiny různé provedení.

2.5.1 Montážní sada pro svislé kolektory



Obr. 4 Montážní sada pro 3 svislé kolektory: 1 x základní provedení pro první dva kolektory a 1 x montážní sada jako rozšíření (šedá) pro každý další kolektor

Čís.	Díl	Základní provedení	Rozšíření
1	Horní krycí plech, levý	1 x	
2	Horní krycí plech, střední		1 x
3	Horní krycí plech, pravý	1 x	
4	Boční krycí plech, horní levý	1 x	
	Boční krycí plech, horní pravý	1 x	
5	Boční krycí plech, dolní	2 x	
6	Boční opěrný plech	2 x	
7	Spodní krycí plech, pravý	1 x	
8	Spodní krycí plech, střední		1 x
9	Spodní krycí plech, levý	1 x	
10	Clona, pravá	1 x	
11	Clona, střední		1 x
12	Clona, levá	1 x	
13	Montážní držák	4 x	2 x
14	Spojka spodního krycího plechu	1 x	1 x
15	Protiskluzová pojistka	4 x	2 x
16	Přidržovač, dvoustranný	3 x	3 x
17	Střední krycí lišta	1 x	1 x
18	Přidržovač, jednostranný	6 x	

Tab. 5

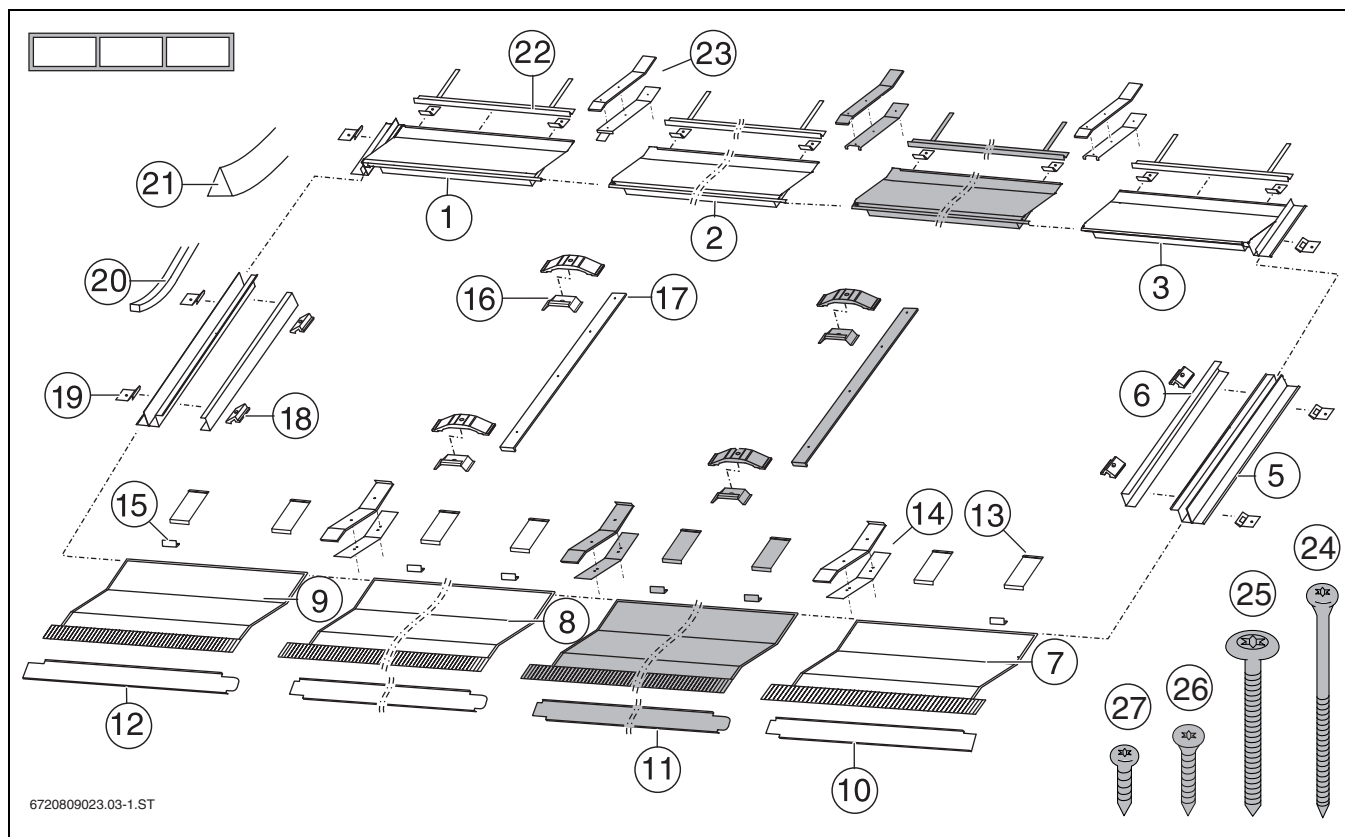
Čís.	Díl	Základní provedení	Rozšíření
19	Příponka	12 x	6 x
20	Těsnicí páska (role); pro falcovky/ tašky	1 x	
21	Trojúhelníkový těsnicí pás; pro falcovky	6 x	1 x
	Trojúhelníkový těsnicí pás; pro tašky	4 x	
22	Podložka pod tašky	2 x	1 x
23	Spojka horního krycího plechu	1 x	1 x
24	Šroub 5 x 120	1 x	1 x
25	Šroub 6 x 60	9 x	3 x
26	Šroub 5 x 30	18 x	8 x
27	Šroub 5 x 13	4 x	2 x

Tab. 5



U střešní **břidlicové/šindelové** krytiny: Spodní krycí plechy nemají olověnou clonku. Dodatečně je přiložena role lepicí šňůry.

2.5.2 Montážní sada pro vodorovné kolektory



Obr. 5 Montážní sada pro 3 vodorovné kolektory: 1 montážní sada v základním provedení pro první dva kolektory a 1 x montážní sada jako rozšíření (šedá) pro každý další kolektor

Čís.	Díl	Základní provedení	Rozšíření
1	Horní krycí plech, levý	1 x	
2	Horní krycí plech, střední	1 x	1 x
3	Horní krycí plech, pravý	1 x	
5	Boční krycí plech, levý	1 x	
	Boční krycí plech, pravý	1 x	
6	Boční opěrný plech	2 x	
7	Spodní krycí plech, pravý	1 x	
8	Spodní krycí plech, střední		1 x
9	Spodní krycí plech, levý		1 x
10	Clona, pravá	1 x	
11	Clona, střední		1 x
12	Clona, levá	1 x	
13	Montážní držák	6 x	2 x
14	Spojka spodního krycího plechu	2 x	1 x
15	Protiskluzová pojistka	4 x	2 x
16	Přidržovač, dvoustranný	2 x	2 x
17	Střední krycí lišta	1 x	1 x
18	Přidržovač, jednostranný	4 x	

Tab. 6

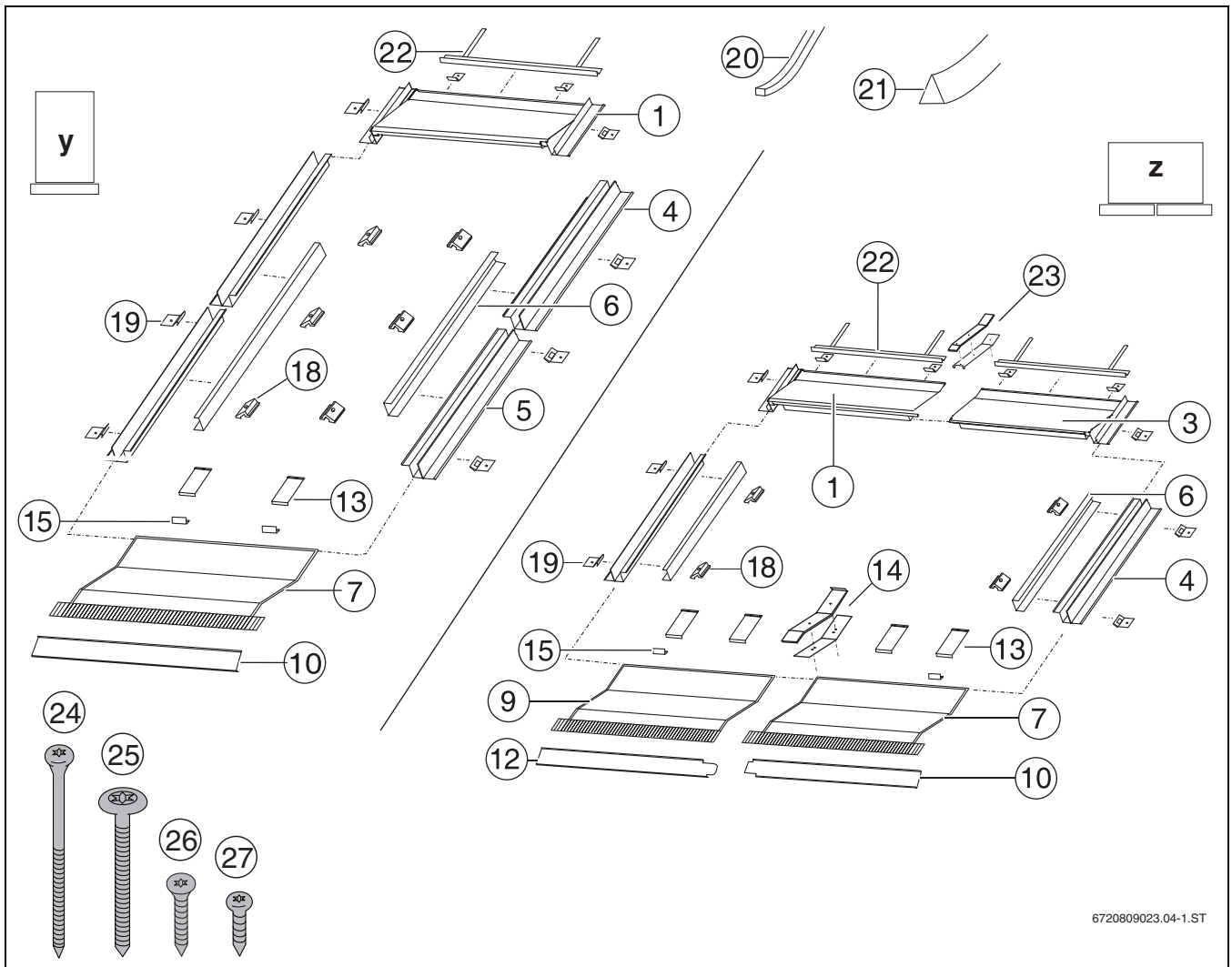
Čís.	Díl	Základní provedení	Rozšíření
19	Příponka	12 x	6 x
20	Těsnicí páska (role); pro falcovky/tašky	1 x	
21	Trojúhelníkový těsnicí pás; pro falcovky	6 x	2 x
	Trojúhelníkový těsnicí pás; pro tašky	2 x	
22	Podložka pod tašky	4 x	2 x
23	Spojka horního krycího plechu	2 x	1 x
24	Šroub 5 x 120	2 x	1 x
25	Šroub 6 x 60	6 x	2 x
26	Šroub 5 x 30	22 x	8 x
27	Šroub 5 x 13	4 x	2 x

Tab. 6



U střešní **břidlicové/šindelové** krytiny: Spodní krycí plechy nemají olovenou clonku. Dodatečně je přiložena role lepicí šňůry.

2.5.3 Montážní sada pro singl kolektor



Obr. 6 Montážní sada pro 1 svislý (vlevo) a vodorovný (vpravo) kolektor

- [y] Singl kolektor, svislý
 [z] Singl kolektor, vodorovný

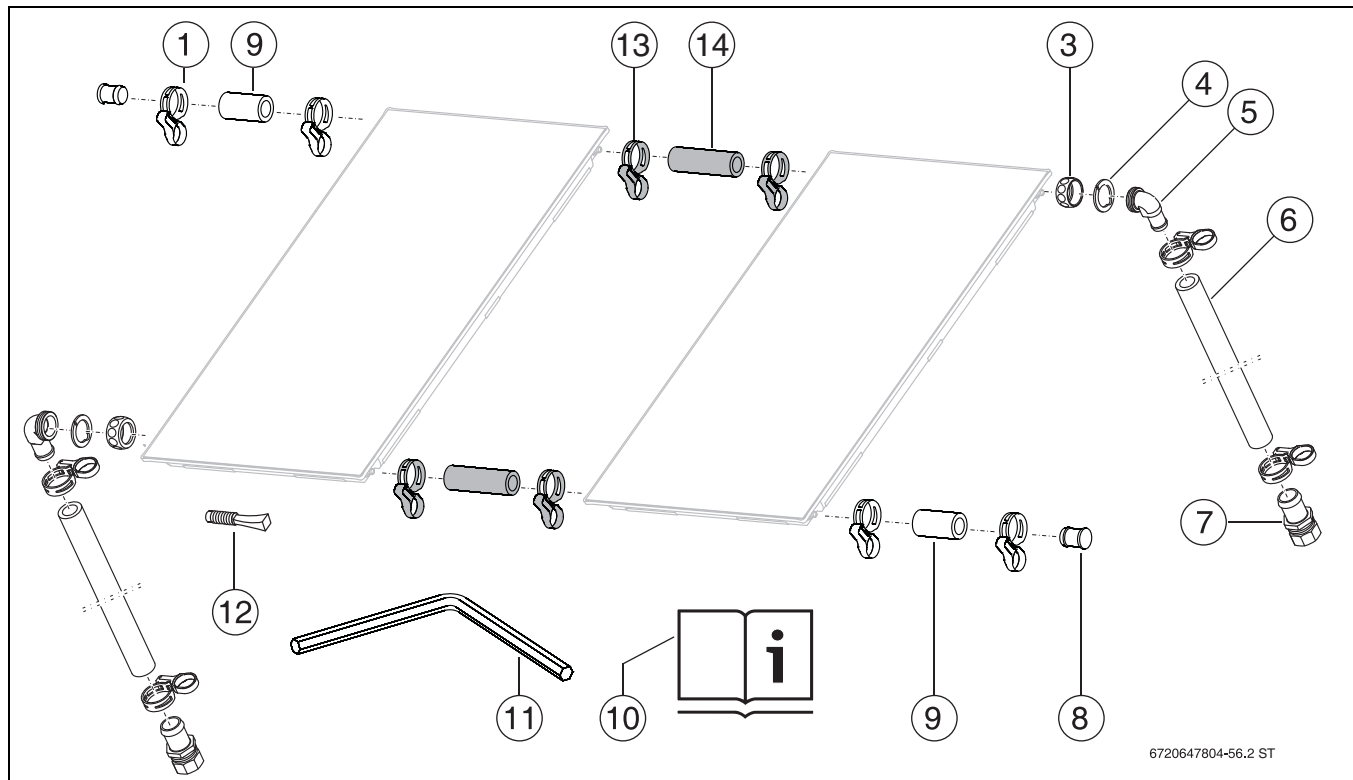
Čís.	Díl	svislý	vodorovný
1	Horní krycí plech	1 x	1 x
3	Horní krycí plech, pravý		1 x
4	Boční krycí plech, horní levý	1 x	1 x
	Boční krycí plech, horní pravý	1 x	1 x
5	Boční krycí plech, dolní	2 x	
6	Boční opěrný plech	2 x	2 x
7	Spodní krycí plech	1 x	1 x
9	Spodní krycí plech, levý		1 x
10	Clona	1 x	1 x
12	Clona, levá		1 x
13	Montážní držák	2 x	4 x
14	Spojka spodního krycího plechu		1 x
15	Protiskluzová pojistka	2 x	2 x
18	Přidržovač, jednostranný	6 x	4 x

Tab. 6

Čís.	Díl	svislý	vodorovný
19	Příponka	12 x	12 x
20	Těsnicí páska (role)	1 x	1 x
21	Trojúhelníkový těsnicí pás; pro falcovky	5 x	4 x
	Trojúhelníkový těsnicí pás; pro tašky	4 x	2 x
22	Podložka pod tašky	1 x	2 x
23	Spojka horního krycího plechu		1 x
24	Šroub 5 x 120		1 x
25	Šroub 6 x 60	6 x	4 x
26	Šroub 5 x 30	10 x	14 x
27	Šroub 5 x 13	2 x	2 x

Tab. 7

2.5.4 Připojovací sada



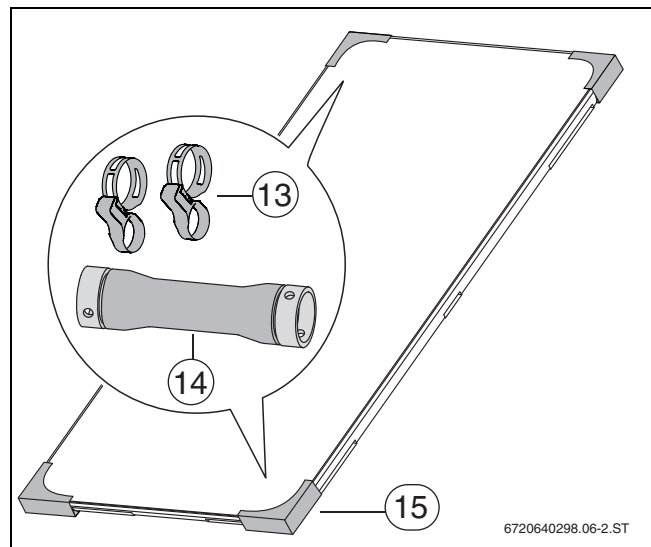
Obr. 7 1 připojovací sada do střechy a 2 propojovací sady (šedé)

Připojovací sada pro jedno kolektorové pole:

Poz. 1	Hadicevá spona pérová (1 x jako náhrada)	5 x
Poz. 3	Převlečná matice G1	2 x
Poz. 4	Svěrací kroužek	2 x
Poz. 5	Kolenová průchodka	2 x
Poz. 6	Solární hadice 1000 mm	2 x
Poz. 7	Hadicevá přechodka R $\frac{3}{4}$ se svěracím kroužkem 18 mm	2 x
Poz. 8	Zátka	2 x
Poz. 9	Solární hadice 55 mm	2 x
Poz. 10	Návod k instalaci a údržbě	1 x
Poz. 11	Inbusový klíč vel. 5 mm	1 x
Poz. 12	Zátka pro jímku (čidlo kolektoru)	1 x

Tab. 8

2.5.5 Kolektor se 2 propojovacími sadami



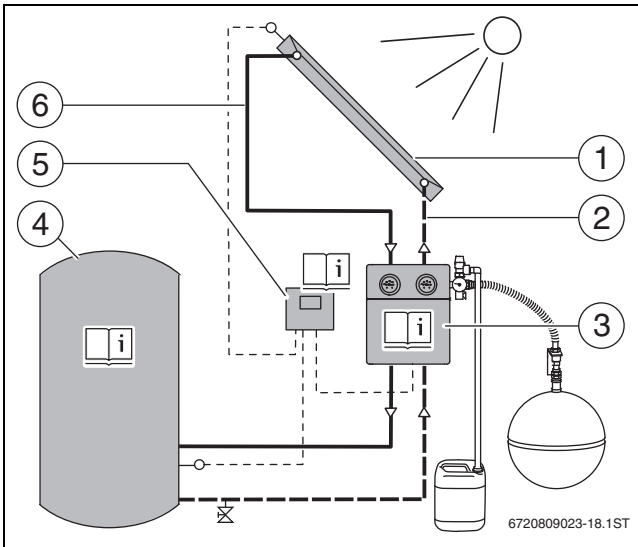
Obr. 8 2 přepravní ochranné rohy obsahují po 1 spojovací sadě (1 spojovací sada obsahuje 2 pérové hadicové spony a 1 solární hadici)

Poz. 13	Pérová hadicová spona	4 x
Poz. 14	Solární hadice 145 mm se zátkou	2 x
Poz. 15	Přepravní roh s propojovací sadou	2 x

Tab. 9

2.6 Konstrukční díly a technická dokumentace

Tepelné solární zařízení slouží k přípravě teplé vody a v případě potřeby dodatečně také k podpoře vytápění. Skládá se z různých konstrukčních dílů, které rovněž mají své návody k instalaci. Další návody mohou být přiloženy k příslušenství.



Obr. 9 Konstrukční díly solárního zařízení

- [1] Kolektor s čidlem nahoře
- [2] Potrubní vedení (zpátečka)
- [3] Solární stanice s expanzní nádobou, teplotní a bezpečnostní zařízení
- [4] Solární zásobník
- [5] Solární regulace
- [6] Potrubní vedení (výstup)

3 Předpisy

3.1 Platnost předpisů

► Věnujte pozornost změnám v předpisech nebo doplňkům. Tyto předpisy jsou rovněž platné v okamžiku instalace.

3.2 Normy, předpisy, směrnice

► Při montáži a provozu zařízení dodržujte normy a směrnice příslušné země.

Technická pravidla platná v Německu pro instalaci kolektorů:

- Montáž na střechách:
 - DIN 18338, VOB, část C¹⁾: Pokrývačské a izolační práce na střeše
 - DIN 18339, VOB, část C: Klempířské práce
 - DIN 18451, VOB, část C: Lešenářské práce
 - DIN EN 1991: Účinky na nosné konstrukce
- Připojování tepelných solárních zařízení:
 - EN 12976: Tepelná solární zařízení a jejich díly (prefabrikovaná zařízení)
 - EN 12977: Tepelná solární zařízení a jejich díly (zařízení zhotovovaná na přání zákazníků)
 - DIN 1988: Technická pravidla pro instalaci pitné vody (TRWI)
- Elektrické připojení:
 - DIN EN 62305 část 3 / VDE 0185-305-3: Ochrana před bleskem, hmotné škody na stavbách a nebezpečí života

1) VOB: Předpis pro zadávání zakázek pro stavební práce, část C: Všeobecné technické smluvní podmínky pro stavební práce (ADV)

4 Přeprava

**NEBEZPEČÍ:** Při pádu ze střechy hrozí smrtelný úraz!

- ▶ K přepravě na střechu nepoužívejte žebříky, protože součástí montážního materiálu a kolektory jsou těžké a nesnadno manipulovatelné.
- ▶ Při všech pracích na střeše se chraňte proti pádu.
- ▶ Nejsou-li k dispozici žádné na osobách nezávislé záchytné systémy proti pádu, noste ochranné pomůcky.

**VAROVÁNÍ:** Hrozí nebezpečí úrazu padajícími díly!

- ▶ Během přepravy zajistěte kolektory a montážní materiál proti spadnutí.

**OZNÁMENÍ:** Možnost vzniku netěsností v důsledku poškození těsnicí plochy na přípojkách kolektorů!

- ▶ Krytky odstraňte teprve přímo před montáží na střeše.



Dva ze čtyř přepravních rohů kolektoru obsahují důležité díly (→ obr. 8, str. 8).

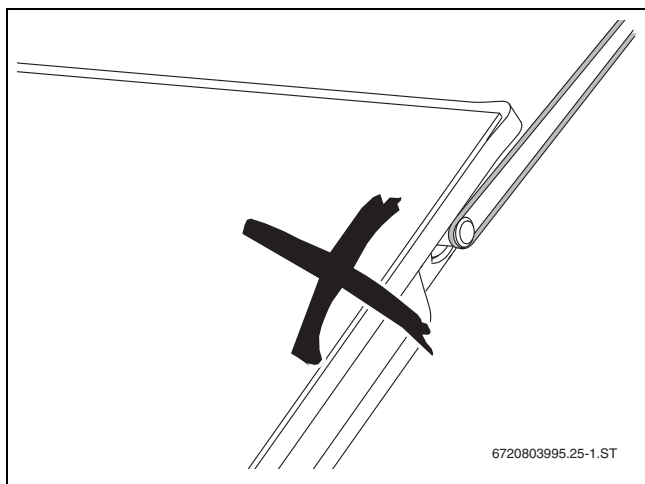


Všechny použité obalové materiály jsou šetrné vůči životnímu prostředí a lze je znovu využít.

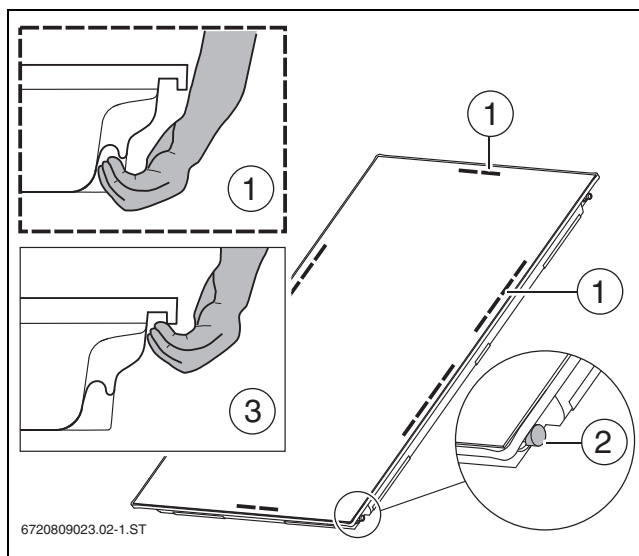
- ▶ Přepravní obaly likvidujte ekologickou recyklační metodou.

**OZNÁMENÍ:** Možnost poškození přípojek kolektoru v důsledku chybného použití!

- ▶ Přípojky kolektorů nevyužívejte jako přepravní pomůcku.
- ▶ Při přenášení rukama berte kolektor za prohlubeň nebo za hranu kolektoru.



Obr. 10 Přípojky kolektorů nevyužívejte jako přepravní pomůcku



Obr. 11 Přenášení kolektoru

[1] Úseky s prohlubněmi pro přenášení kolektoru

[2] Odstranění krytek teprve na střeše

[3] Hrana kolektoru po celém obvodu

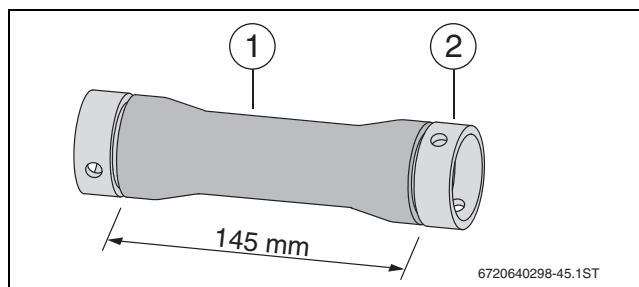
- ▶ Abyste si usnadnili přepravu kolektorů a montážního materiálu, využijte v případě potřeby tyto dostatečně nosné pomocné prostředky:

- nosný popruh
- 3bodový zdvihací vakuová přísavka
- pokrývačský žebřík nebo zařízení určené pro kominické práce
- příložný výtah
- stavební lešení



Solární hadice [1] v přepravních rozích se dodávají se zátkami [2] natřenými tukem. Tyto zátky rozšiřují solární hadici a usnadňují montáž na přípojku kolektoru.

- ▶ Zátky [2] odstraňte teprve přímo před montáží solární hadice.



Obr. 12 Krátká solární hadice se zátkou

5 Před montáží

5.1 Všeobecné informace



VAROVÁNÍ: Je-li kolektor a montážní materiál po delší dobu vystaven slunečnímu záření, hrozí nebezpečí popálení o tyto díly!

- ▶ Noste osobní ochranné pomůcky.
- ▶ Kolektor a montážní materiál chraňte před slunečním zářením.

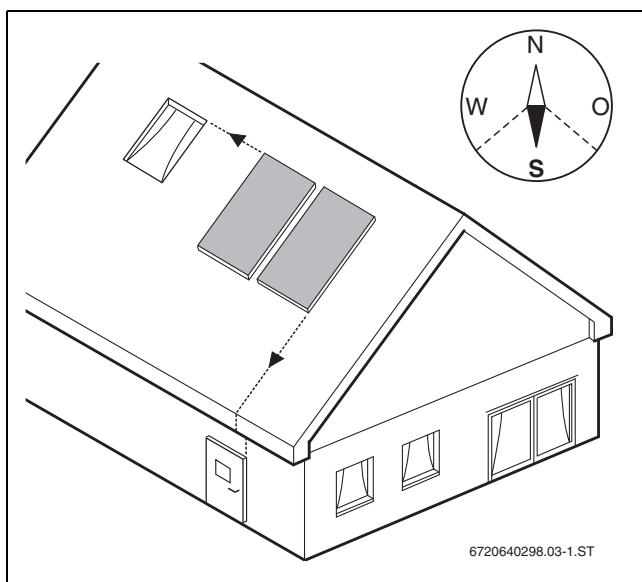


Jelikož pokrývačské firmy mají zkušenosti s pracemi na střeších a s nebezpečím pádů z nich, doporučujeme Vám s těmito firmami spolupracovat.



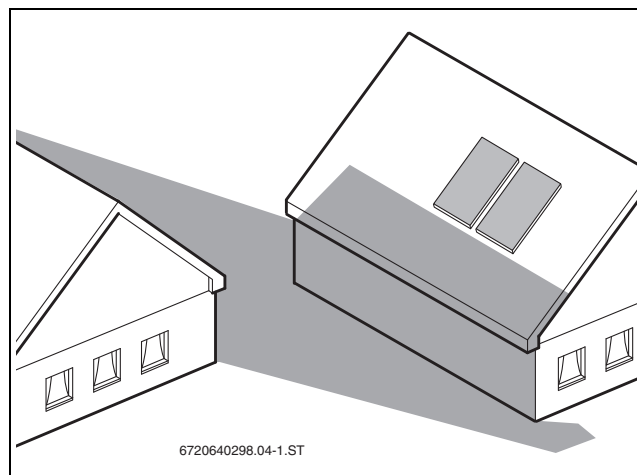
Při montáži kolektorů doporučujeme dodatečně použít vodotěsnou střešní fólii.

- ▶ Před montáží se informujte o stavebních podmínkách a místních předpisech.
- ▶ Kolektory umístěte na střechu optimálně. Zvláštní pozornost přitom věnujte:
 - Kolektorové pole orientujte pokud možno jižním směrem (→ obr. 13).
 - Kolektorové pole vyrovnejte tak, aby lícovalo s okny, dveřmi atd. (→ obr. 13).
 - Zabraňte možnému zastínění (→ obr. 14).
 - Dbejte na hydraulické připojení k potrubnímu vedení (→ kapitola 8).
 - Zohledněte potřebu místa na střeše (→ kapitola 5.5).



Obr. 13 Pečlivé vyrovnání kolektoru

- ▶ Vyhněte se zastínění kolektorového pole sousední budovou, stromy atd.



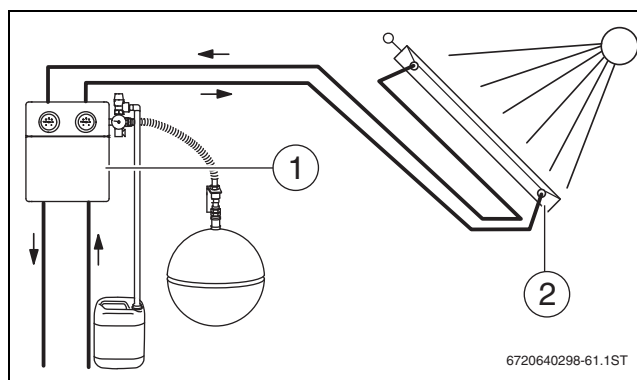
Obr. 14 Zábřana zastínění

Solární stanice nepatří pod kolektorové pole

V některých případech nelze solární stanici [1] namontovat pod kolektorové pole (např. u střešních kotelů).

Abyste se u těchto systémů vyhnuli přehřátí:

- ▶ Výstup instalujte nejprve až ve výšce přípojky zpátečky kolektoru [2]. Poté jej vedte až k solární stanici.



Obr. 15 Výstup u střešních kotelů

5.2 Ochrana proti blesku

- ▶ Podle regionálních předpisů se informujte, zda je nutné zařízení pro ochranu před bleskem.

Často je požadována ochrana proti blesku např. u budov vyšších než 20 m.

- ▶ Instalaci ochrany proti blesku svěřte odborníkovi v oboru elektro.
- ▶ Je-li k dispozici zařízení na ochranu proti blesku, zkontrolujte napojení solárního zařízení na toto zařízení.

5.3 Potřebné nářadí a příslušenství

- Matkový klíč 8 mm (pro krycí lištu)
- Aku šroubovák
- Kladivo
- Příložný úhelník
- Bity TORX TX25 (a prodloužení)
- Tříbodová přísavka jako přepravní pomůcka (→ kapitola 4, str. 10)
- Matkový klíč 27 a 30 mm (pro připojení potrubí)
- Úhlová rozbrušovačka (pro úpravu tašek)
- Vodováha
- Zednická šňůra
- Materiál k izolaci trubek
- Střešní latě v případě potřeby (→ kapitola 6.3, str. 15)

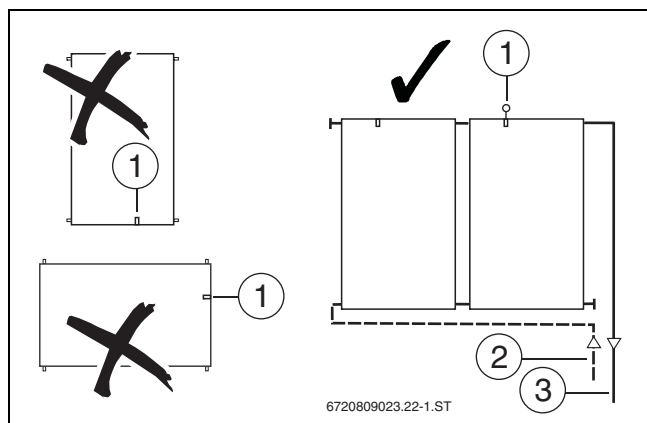
5.4 Uspořádání kolektorů

Výstup lze na kolektorové pole namontovat buď vpravo nebo vlevo.

- ▶ Dvoustranné připojení kolektorového pole (→ obr. 17).

Dovolené uspořádání a orientace

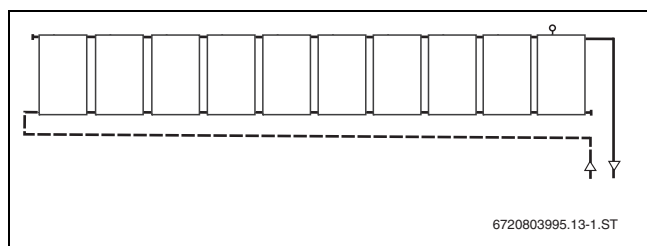
- ▶ Instalaci kabelu čidla kolektoru naplánujte tak, aby čidlo kolektoru mohlo být namontováno nahore do kolektoru s připojeným výstupem [3].



Obr. 16 Uspořádání kolektorů

- [1] Čidlo kolektoru v jímce: vždy nahore na kolektoru s připojeným výstupem
- [2] Zpátečka (ze zásobníku)
- [3] Výstup (do zásobníku)

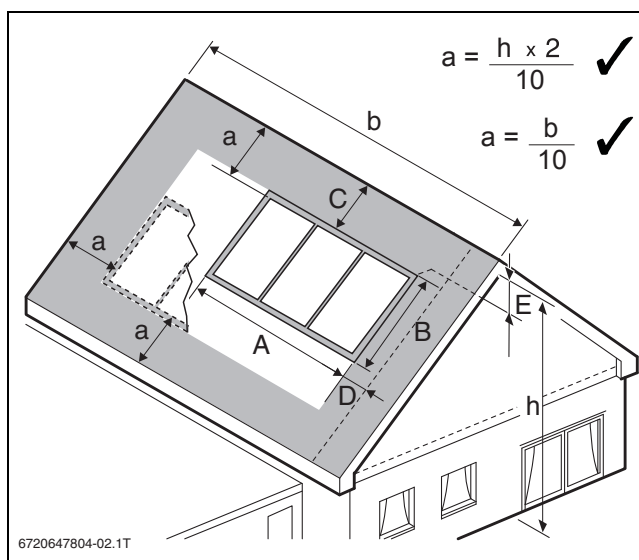
- ▶ Do jedné řady naplánujte maximálně 10 kolektorů.



Obr. 17 Oboustranné připojení (1 řada)

5.5 Potřeba místa na střeše

- NEBEZPEČÍ:** Kolektory, které nevydrží náporů větru a jeho sacích účinků, mohou ohrozit lidský život!
- ▶ Dodržte minimální vzdálenost k okraji střechy (míra a).



Obr. 18 Míry odstupů na střeše

- **Míra a:** Použit lze oba vzorce. Lze použít menší hodnotu.
- **Míra A:** Potřeba místa včetně plechu → tab. 10
- **Míra B:** Potřeba místa včetně plechu → tab. 11
- **Míra C:** Nejméně dvě řady tašek k hřebeni/komínu.
- **Míra D:** Nejméně 0,5 m pro výstup vpravo a vlevo vedle kolektorové pole.
- **Míra E:** Je-li na střeše zapotřebí odvězdušovač, nejméně 0,4 m pro výstup.



Mezi dvěma kolektorovými poli naplánujte rozteč o velikosti nejméně 3 řad tašek.

Počet kolektorů	Míra A, včetně krycích plechů [m]			
	Keramické tašky/ břidlicová krytina		Falcovky	
	svislý	vodorovný	svislý	vodorovný
1	1,54	2,38	1,61	2,45
2	2,74	4,42	2,81	4,49
3	3,94	6,46	4,01	6,53
4	5,14	8,50	5,21	8,57
5	6,34	10,55	6,41	10,62
6	7,54	12,59	7,61	12,66
7	8,74	14,63	8,81	14,70
8	9,94	16,67	10,01	16,74
9	11,14	18,71	11,21	18,78
10	12,34	20,76	12,41	20,83

Tab. 10 Potřeba místa pro svislý a vodorovný typ

	Míra B, včetně krycích plechů [m]					
	Keramické tašky		Falcovky		Břidlice/šindele	
	svislý	vodorovný	svislý	vodorovný	svislý	vodorovný
bez krycí olověné clonky	2,59	1,75	2,86	2,02	2,61	1,77
s krycí olověnou clonkou	2,70	1,86	2,97	2,13	--	--

Tab. 11 Potřeba místa pro svislý a vodorovný typ

6 Příprava střechy



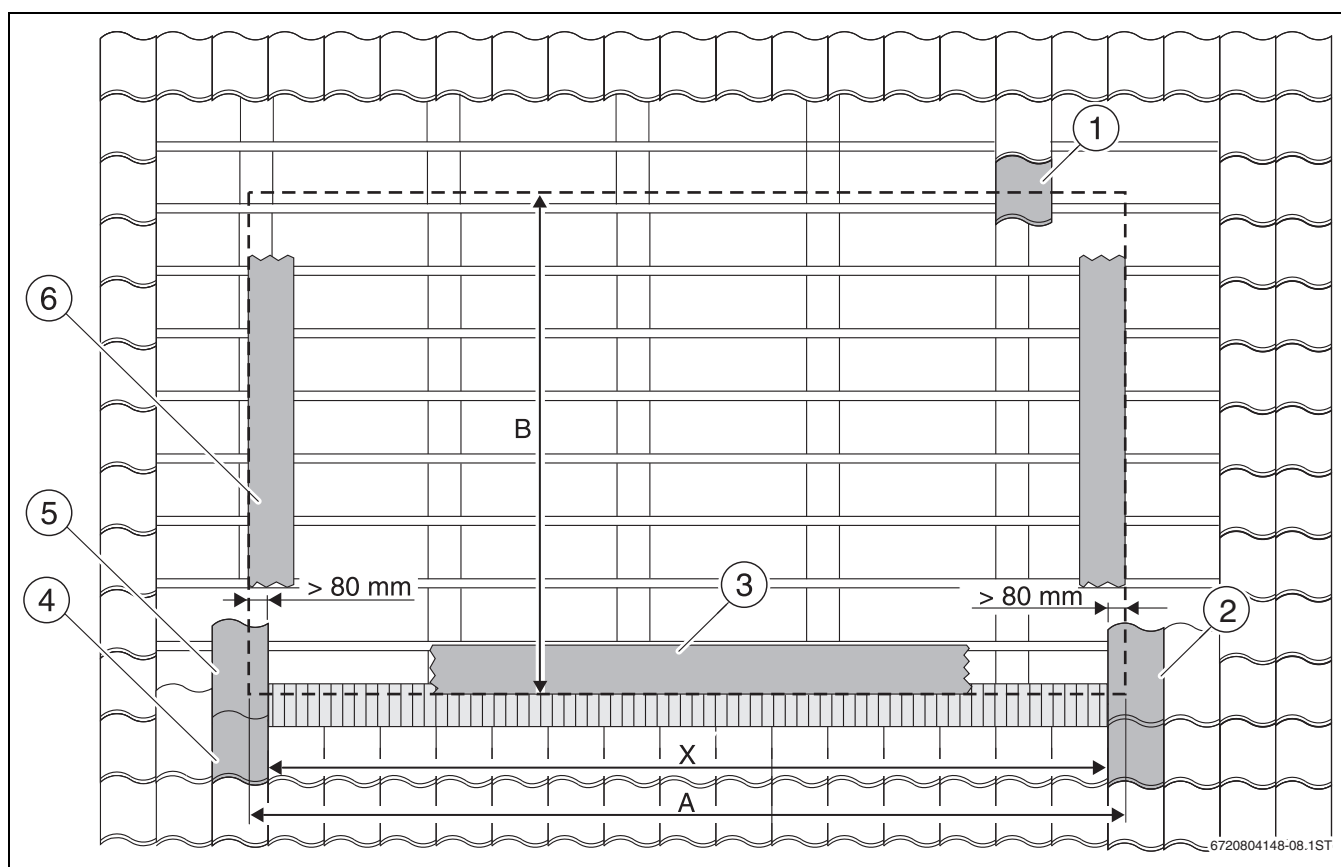
NEBEZPEČÍ: Při pádu ze střechy hrozí smrtelný úraz!

- ▶ Při všech pracích na střeše se chraňte proti pádu.
- ▶ Nejsou-li k dispozici žádné na osobách nezávislé záchytné systémy proti pádu, noste ochranné pomůcky.

- ▶ Pro lepší schůdnost střechy použijte pokrývačský žebřík nebo jednotlivé tašky vysuňte nahoru.
- ▶ Popraskané tašky, šindele, desky apod. odstraňte a nahradte novými.

6.1 Stanovení výchozí polohy

Poloha kolektorového pole



Obr. 19 Poloha kolektorového pole

- [1] Horní řada tašek
- [2] Pravá řada tašek
- [3] Spodní krycí plech (s olověnou clonkou)
- [4] Spodní řada tašek
- [5] Levá řada tašek
- [6] Boční krycí plech
- [A] Šířka kolektorového pole včetně krycího plechu
- [B] Výška kolektorového pole včetně krycího plechu, bez olověné clonky
- [X] Vzdálenost mezi krytinami, které spočívají na bočních krycích plechách

Míra B, výška kolektorového pole

Krytina	Míra B, včetně krycích plechů, bez olověné clonky [m]	
	svislý	vodorovný
Keramické tašky	2,59	1,75
Falcovky	2,86	2,02
Břidlice/šindele	2,61	1,77

Tab. 12

Míra X, vzdálenost mezi krytinami

Kolektory	Míra X, tašky [m]		Míra X, falcovky [m]	
	svislý	vodorovný	svislý	vodorovný
1	1,36 – 1,38	2,20 – 2,22	1,36 – 1,46	2,19 – 2,29
2	2,56 – 2,58	4,24 – 4,26	2,56 – 2,66	4,23 – 4,33
3	3,76 – 3,78	6,28 – 6,30	3,76 – 3,86	6,27 – 6,37
4	4,96 – 4,98	8,33 – 8,35	4,96 – 5,06	8,31 – 8,41
5	6,16 – 6,18	10,36 – 10,38	6,16 – 6,26	10,36 – 10,46
6	7,36 – 7,38	12,41 – 12,43	7,36 – 7,46	12,40 – 12,50
7	8,56 – 8,58	14,45 – 14,47	8,56 – 8,66	14,44 – 14,54
8	9,76 – 9,78	16,50 – 16,52	9,76 – 9,86	16,48 – 16,58
9	10,96 – 10,98	18,53 – 18,55	10,96 – 11,06	18,52 – 18,62
10	12,16 – 12,18	20,58 – 20,60	12,16 – 12,26	20,57 – 20,67

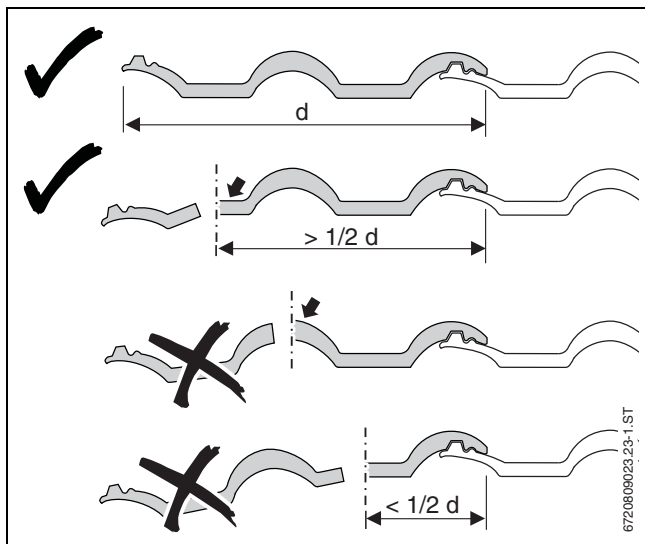
Tab. 13

6.1.1 Stanovení vodorovné výchozí polohy



Vodorovnou výchozí polohu zvolte tak, aby tašky při pokrývání střechy byly řezány pokud možno pouze na **pravém** okraji kolektorového pole.

- ▶ Zajistěte, aby tašky na pravém okraji byly řezány jen v prohlubni vlny a aby alespoň polovina každé tašky zůstala zachována.



Obr. 20 Řezání v prohlubni a zachování nejméně poloviny tašky

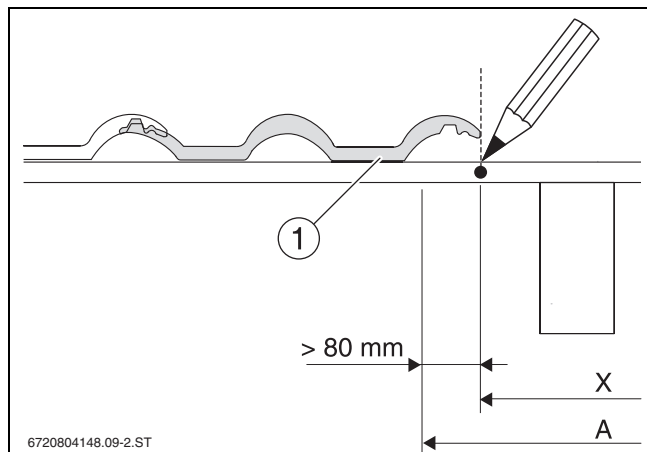
- ▶ Míru X přeneste na střechu a stanovte levou řadu tašek (→ obr. 19, [5]).
- ▶ Stanovte pravou řadu tašek (→ obr. 19, [2]), kterou bude nutné v případě potřeby později při pokrývání seříznout.

6.1.2 Stanovení svislé výchozí polohy

- ▶ S ohledem na míru B stanovte spodní řadu tašek (→ obr. 19, [4]).
- ▶ Stanovte horní řadu tašek, kterou bude nutné v případě potřeby později při pokrývání seříznout (→ obr. 19, [1]).

6.2 Odkrytí střechy

- ▶ Odkryjte tašky v kolektorovém poli vycházející od stanovených řad tašek.
- ▶ Při odkrývání řady tašek [1] na levé straně kolektorového pole přeneste míru X na střešní lať nacházející se pod krytinou.



Obr. 21 Rozměr X

- ▶ Na každé straně kolektorového pole odkryjte v případě potřeby dodatečné řady tašek, abyste získali prostor pro bezpečnou chůzi.

Úprava spodní řady krytiny v případě potřeby



Upozornění: Možnost vzniku netěsnosti střechy v důsledku chybné montáže spodního zakrývacího střešního plechu!

Těsnost střechy není zaručena, pokud

- krycí plech nedosedá na krytinu, nebo
- olověná zástěrka vpředu (lepící páska) nedosedá v celé ploše.

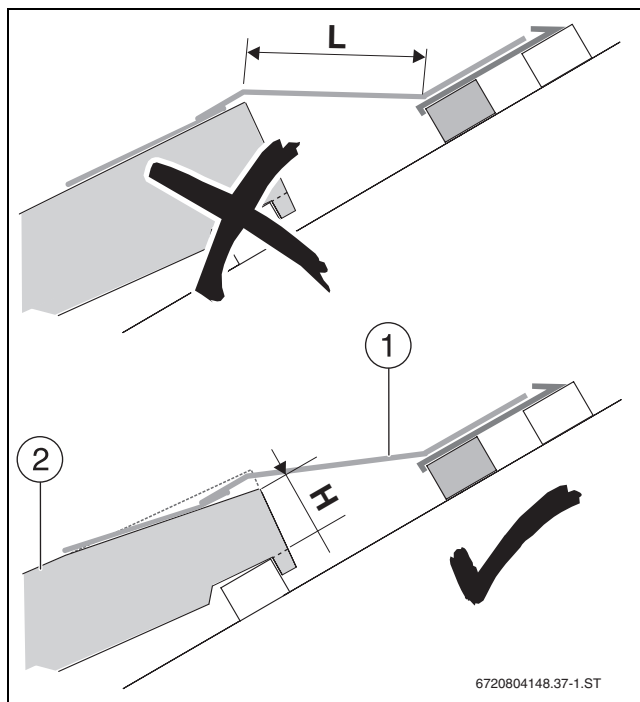
- ▶ Těsnost střechy si nechte zajistit pokrývačem.

Je-li krytina (rozměr H) vyšší než maximální dovolená hodnota:

- ▶ Horní hranu krytiny zkoste tak, abyste dosáhli rozměru H. Vznikne tak dostatečný spád a voda může odtékat.

Sklon střechy	Rozměry H – Maximální výška krytiny (horní hrana střešní latě až horní hrana krytiny)	
	L = 130 mm	L = 275 mm
17°	31 mm	67 mm
19°	36 mm	76 mm
21°	40 mm	85 mm
23°	44 mm	94 mm
25°	49 mm	103 mm
27°	53 mm	112 mm
29°	57 mm	121 mm
32°	63 mm	133 mm
34°	67 mm	142 mm

Tab. 14



Obr. 22 Spodní řada: maximální výška krytiny od střešní latě

- [1] Spodní zakrývací střešní plech
- [2] Krytina

6.3 Montáž přídatných střešních latí

Při montáži na střechu obitou prkny nejsou zapotřebí žádné dodatečné střešní latě. Montážní míry se vyznačí na stávající bedně.

6.3.1 Délka přídatných střešních latí

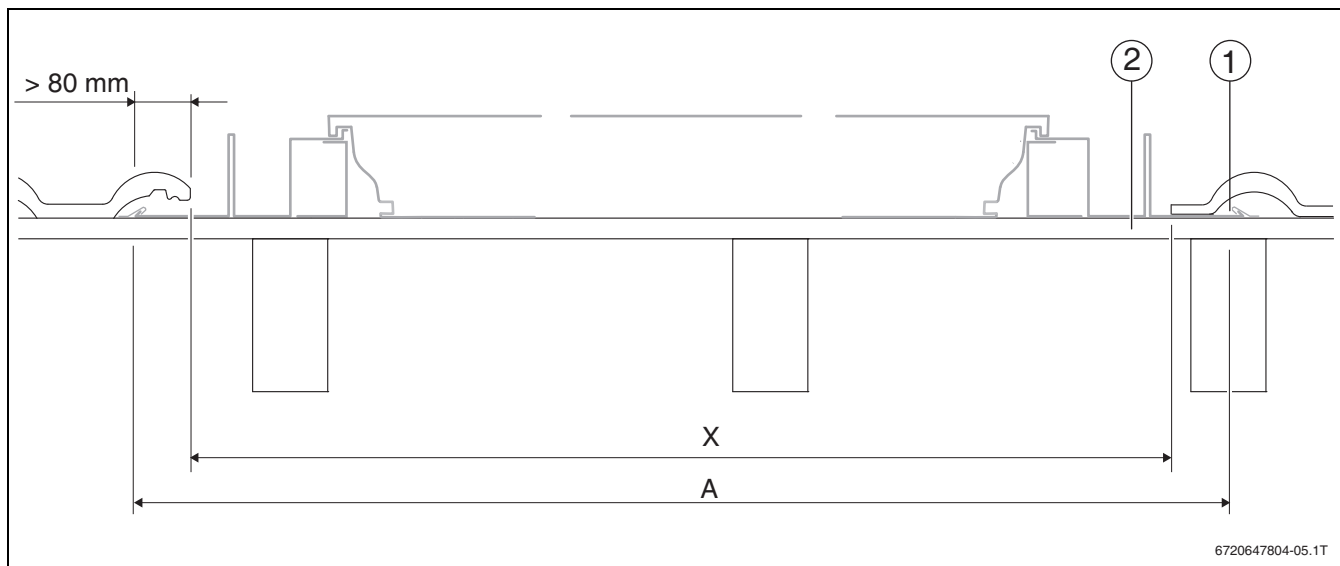
Pro uložení krycích plechů a kolektorů jsou ze strany stavby zapotřebí dodatečné střešní latě stejné výšky, jako jsou latě stávající.

Minimální délka dodatečných střešních latí [2]: délka = míra A + cca 10 cm (pro boční příponky [1]).

► Délku přídatných střešních latí upravte tak, aby styk latí mohl být připevněn na krokv.



Alternativně k přídatným střešním latím může být existující laťování střechy v úseku kolektorového pole přeneseno na míry přídatných střešních latí. V dalším textu je popsána montáž s přídatnými střešními latěmi.



Obr. 23 Šířka kolektorového pole

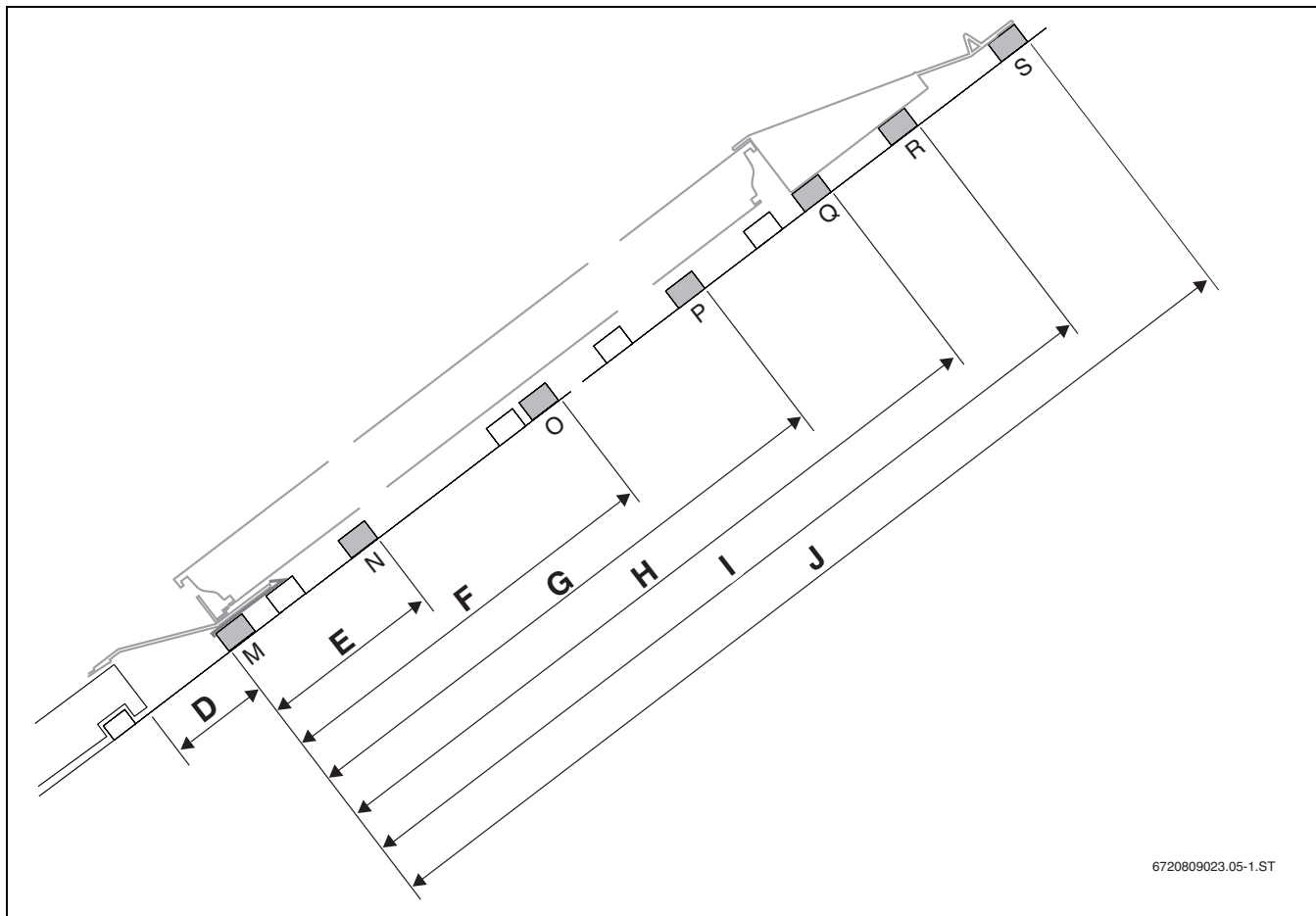
- [1] Příponka
- [2] Dodatečná střešní lať

Míra A, šířka kolektorového pole vč. krycího plechu

Počet kolektorů	Míra A, včetně krycích plechů [m]		Falcovky	
	Keramické tašky / břidlicová krytina (šindele) svislý	vodorovný	svislý	vodorovný
1	1,54	2,38	1,61	2,45
2	2,74	4,42	2,81	4,49
3	3,94	6,46	4,01	6,53
4	5,14	8,50	5,21	8,57
5	6,34	10,55	6,41	10,62
6	7,54	12,59	7,61	12,66
7	8,74	14,63	8,81	14,70
8	9,94	16,67	10,01	16,74
9	11,14	18,71	11,21	18,78
10	12,34	20,76	12,41	20,83

Tab. 15 Potřeba místa pro svislý a vodorovný typ kolektoru

6.3.2 Poloha/rozteče přidavných střešních latí



6720809023.05-1.ST

Obr. 24 Poloha přidavných střešních latí

- [D] Vzdálenost ke střešní lati pro montážní držáky
- [E] Vzdálenost ke střešní lati pro přidržovač na spodní montážní kapse
- [F] Vzdálenost ke střešní lati pro přidržovač na střední montážní kapse (odpadá u vodorovného typu kolektoru)
- [G] Vzdálenost ke střešní lati pro přidržovač na horní montážní kapse
- [H] Vzdálenost ke střešní lati pro polystyrenový klín na horním krycím plechu
- [I] Vzdálenost ke střešní lati pro polystyrenový klín na horním krycím plechu
- [J] Vzdálenost ke střešní lati pro horním krycí plech

Vzdálenosti	Vzdálenosti přidavných střešních latí [mm]					
	Keramické tašky		Falcovky		Břidlice/šindele	
	svislý	vodorovný	svislý	vodorovný	svislý	vodorovný
D	140	140	280	280	140	140
E	200–380	200–380	200–380	200–380	200–380	200–380
F	1030	–	1030	–	1030	–
G	1660–1840	810–998	1660–1840	810–998	1660–1840	810–998
H	2080	1230	2080	1230	2080	1230
I	2250	1380	2360	1500	2250	1380
J	2450	1600	2570	1730	2450	1600

Tab. 16 Vzdálenosti přidavných střešních latí

6.3.3 Montáž přídatných střešních latí

UPOZORNĚNÍ: Možnost poškození budovy v důsledku netěsností střechy!

- ▶ Styk latí připevněte na krokev.
- ▶ Ve styku latě dostatečně spojte, např. pojištěním pomocí existujících střešních latí.
- ▶ Rozdíl úrovně krokví vyrovnejte na straně stavby.

i Při montáži přídatných střešních latí přímo nad stávajícími střešními latěmi:

- ▶ Přídatnou střešní lať posuňte tak daleko nahoru, aby zbylo dostatek místa pro zavěšení tašek.

i Je-li nutné namontovat přídatnou střešní lať do polohy, která se kryje s existující střešní lať v kolektorovém poli:

- ▶ Existující střešní lať přesadte.

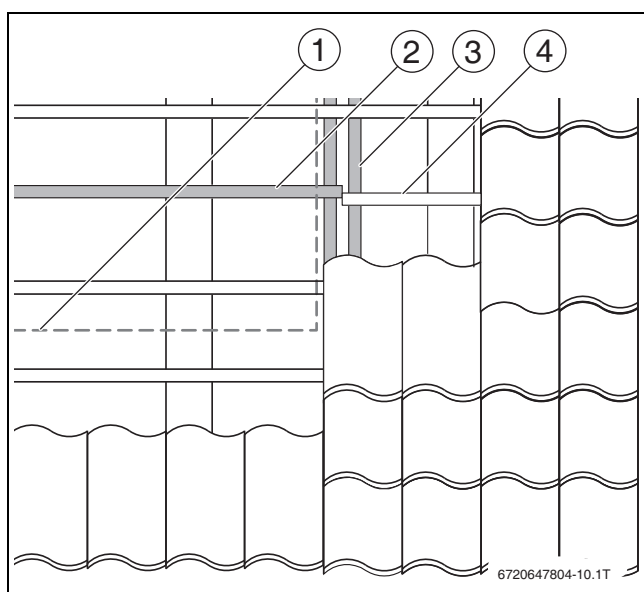
▶ Montáž přídatných střešních latí (→ obr. 24).

i Přesné vyrovnaní střešních latě pro montážní držáky (→ obr. 24, míra D) je závislé na vyrovnaní krytiny.

- ▶ Střešní lať vyrovnejte po celé délce horní hrany spodní krytiny. Použijte k tomu v případě potřeby zednickou šňůru.

Posunutí stávajících střešních latí

▶ Stávající střešní lať [4] v kolektorovém poli [1] posuňte a v případě potřeby zajistěte svislou střešní lať [3].



Obr. 25 Posunutí střešních latě

- [1] Kolektorové pole
- [2] Posunutá střešní lať
- [3] Svislá střešní lať
- [4] Stávající střešní lať

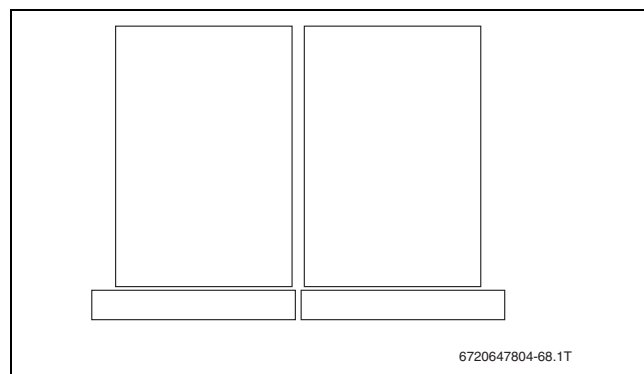
6.4 Umístění spodních krycích plechů

UPOZORNĚNÍ: Možnost poškození budovy v důsledku netěsností střechy!

- ▶ Abyste zamezili vzniku netěsností v kolektorovém poli, provádějte montáž držáků, spojek a krycích plechů velmi pečlivě.

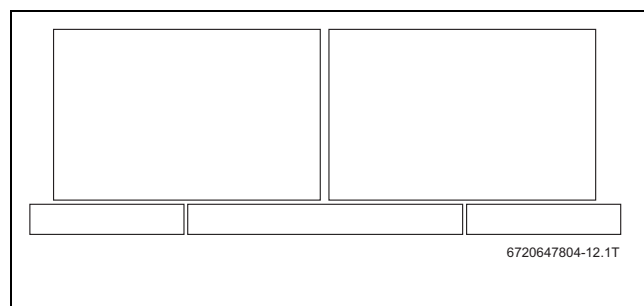
Počet a délka spodních krycích plechů jsou podle typu kolektoru a jeho umístění různé.

Svislé uspořádání kolektorů



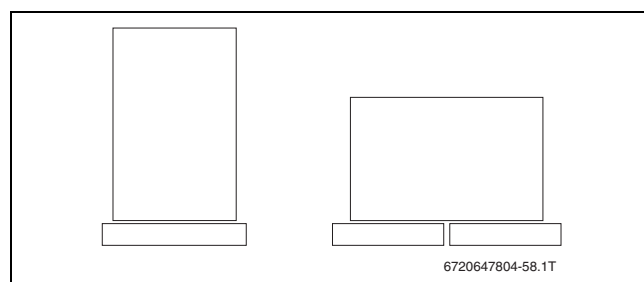
Obr. 26 Uspořádání při 2 kolektorech

Vodorovné uspořádání kolektorů



Obr. 27 Uspořádání při 2 kolektorech

Uspořádání při samostatném (singl) kolektoru

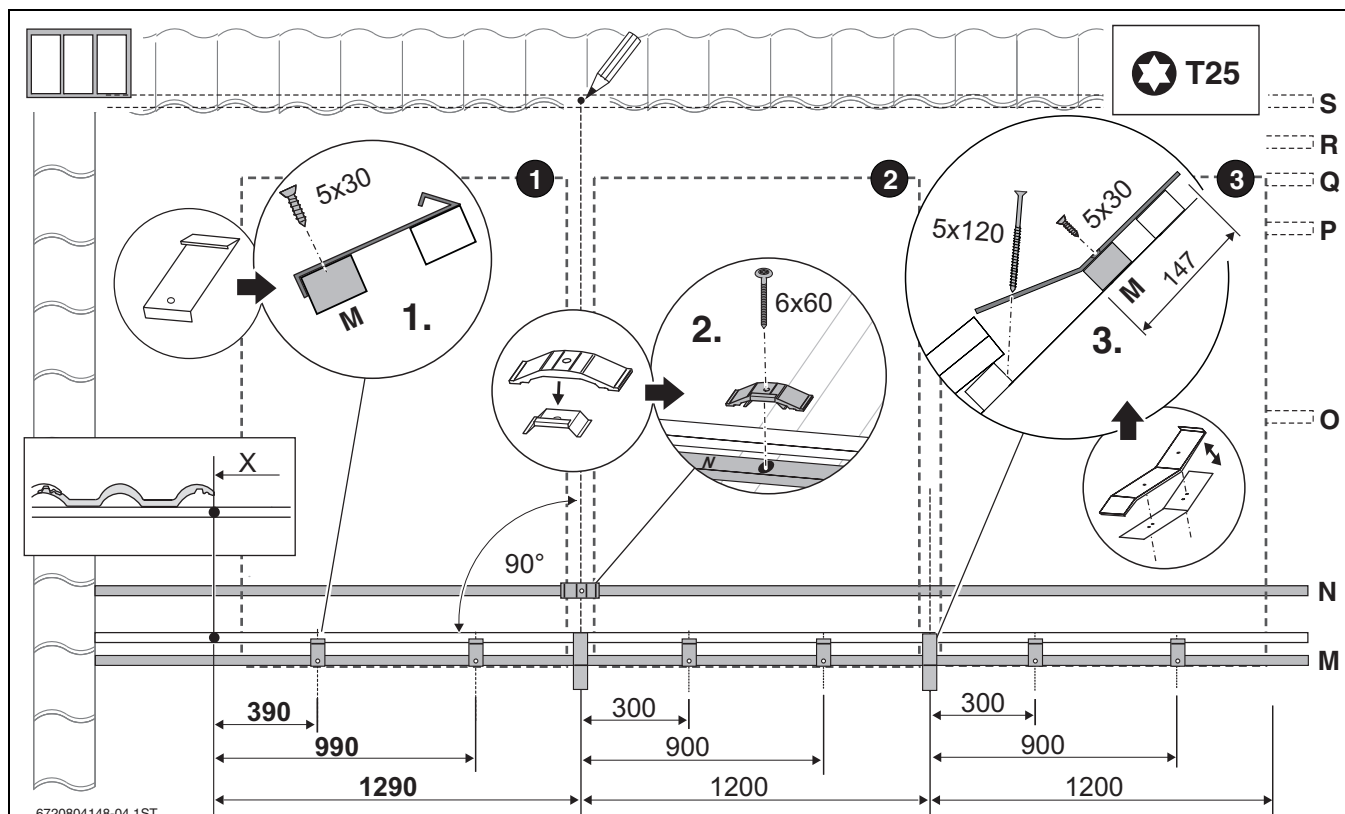


Obr. 28 Uspořádání při samostatném (singl) kolektoru (vlevo: svislé; vpravo: vodorovné)

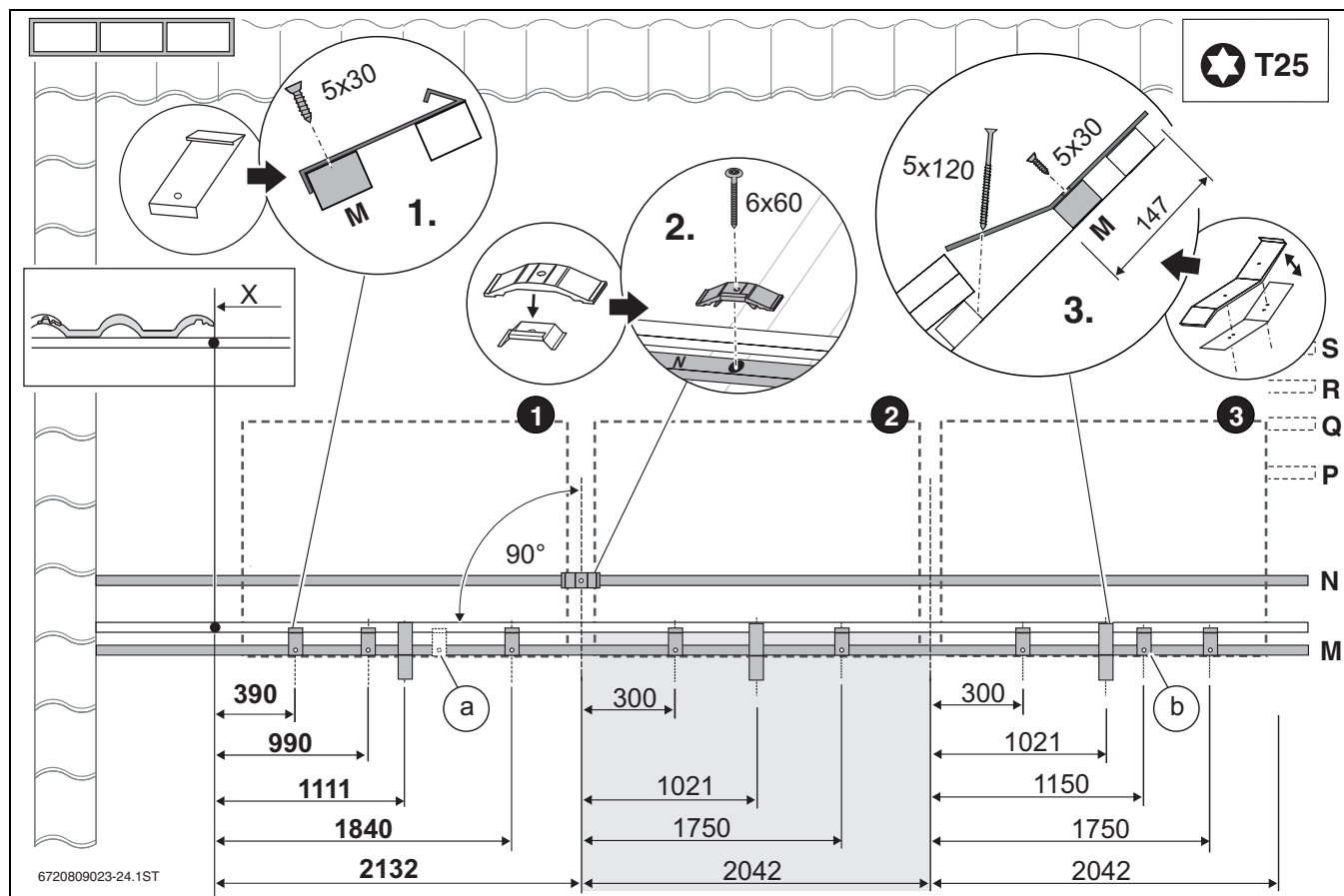
6.5 Montáž držáků a spojek

1. Montážní držáky pro všechny kolektory našroubujte na střešní lať M.
2. Pouze první oboustranný přídržovač našroubujte na střešní lať N.
Poždějte se šroub dotáhne pevně.

3. Pouze spodní díl spojky našroubujte přesně doprostřed na značku na střešní lati M.
Ohranění se zde přitom musí nacházet na spodní straně střešní latě.
Dodatečně zajistěte na střešní lati pod M pomocí šroubu 5 x 120.



Obr. 29 Svislý typ kolektoru (3 kolektory), rozměry v mm



Obr. 30 Vodorovný typ kolektoru (3 kolektory), šedý úsek: při více než 2 kolektorech (tyto míry se opakují), rozměry v mm

[a] Pouze u singl kolektoru: odstup 1240 mm

[b] Pouze u posledního kolektoru

6.6 Montáž spodních krycích plechů



UPOZORNĚNÍ: Hrozí nebezpečí poranění o ostré plechy!
 ▶ Při montáži plechů noste vhodné ochranné pomůcky, např. rukavice.

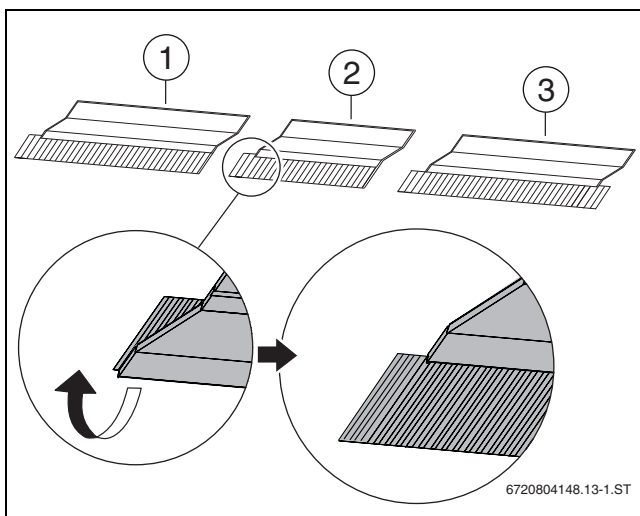


U břidlicové/šindelové krytiny nejsou na spodních krycích plechách žádné olověné clonky.



OZNÁMENÍ: Možnost poškození krycích plechů a olověných clonek poškrábáním!
 ▶ Zajistěte, aby při přehýbání olověných clonek byl podklad čistý.

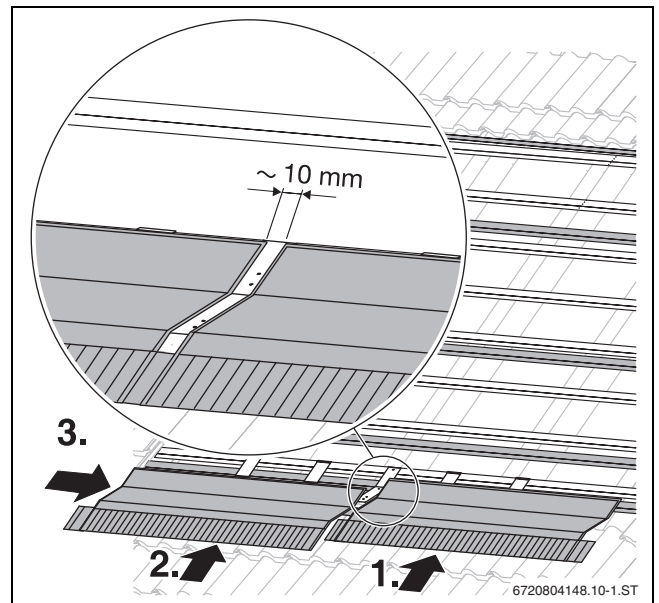
▶ Olověné clonky všech krycích plechů přehněte dopředu.



Obr. 31 Různé tvary dolních krycích plechů

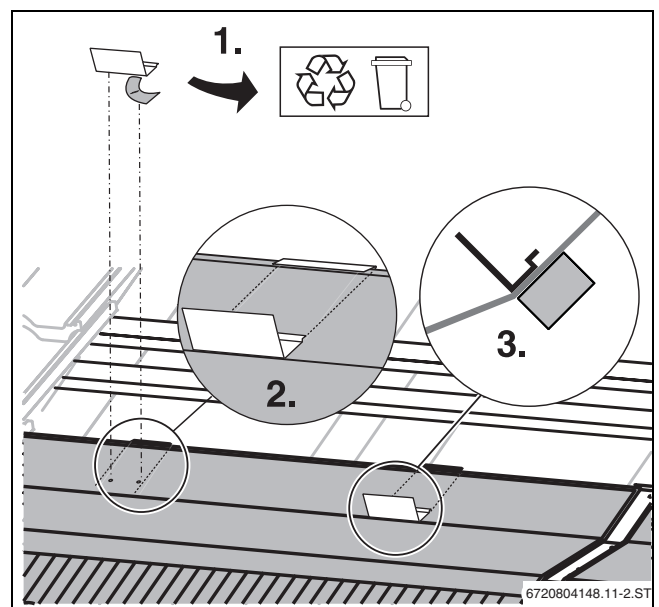
- [1] Levý dolní krycí plech
- [2] Střední dolní krycí plech
- [3] Pravý dolní krycí plech

1. **Pravý** dolní krycí plech zasuňte do montážního držáku. Při zasouvání uslyšíte výrazné klapnutí.
2. **Levý** dolní krycí plech zasuňte do montážního držáku. Při zasouvání uslyšíte výrazné klapnutí.
3. Levý krycí plech zasuňte tak daleko přes spodní díl spojky, aby otvory ve spodním díle byly ještě vidět (rozteč mezi plechy: cca 10 mm).



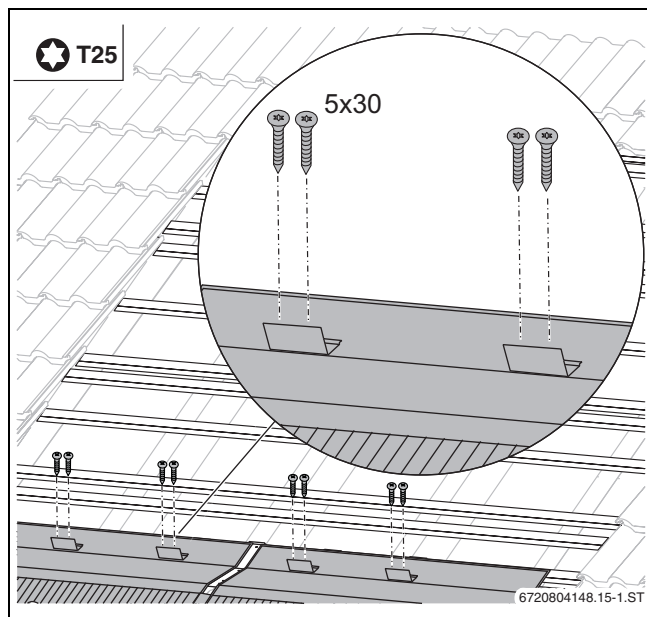
Obr. 32 Krycí plechy pro 2 kolektory

1. Z pojistky proti sklouznutí stáhněte ochrannou fólii.
2. Pojistku proti sklouznutí nalepte na spodní krycí plech tak, aby pojistky byly v jedné rovině s montážními držáky.
3. Pojistka proti sklouznutí musí ležet přesně na hraně krycího plechu.



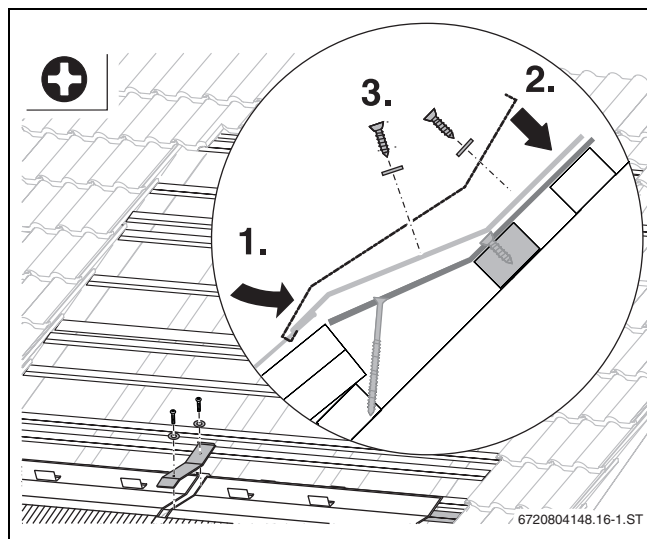
Obr. 33 Umístění pojistek proti sklouznutí do správné polohy a nalepení

- Spodní krycí plechy připevněte skrz otvory v pojistce proti sklouznutí 2 šrouby na střešní lať.



Obr. 34 Upevnění pojistek proti sklouznutí

1. Horní díl spojky zahákněte za spodní hranu krycích plechů.
2. Horní díl přitlačte.
3. Horní díl přišroubujte se 2 těsnícími podložkami a šrouby na spodní díl. Šrouby přitom **nedotahujte** příliš pevně. Aku šroubovák: nastavte malou rychlost.



Obr. 35 Montáž horního dílu

7 Montáž kolektorů



OZNÁMENÍ: Možnost poškození kolektoru v důsledku netěsností na přípojce kolektoru!

- Krytky odstraňte z přípojek kolektoru teprve přímo před hydraulickým připojením.



VAROVÁNÍ: Hrozí nebezpečí úrazu padajícími kolektory!

- Během přepravy a montáže zajistěte kolektory proti spadnutí.
► Po ukončení montáže zkontrolujte bezpečnou instalaci montážní sady a kolektorů.

Důležité pokyny pro zacházení se solárními hadicemi



UPOZORNĚNÍ: Hrozí nebezpečí úrazu vytaženým pojistným kroužkem v nezamontovaném stavu!

- Pojistný kroužek stáhněte teprve poté, co jste na solární hadici umístili pérovou sponu.



OZNÁMENÍ: Možnost vzniku netěsností na přípojkách kolektorů!

Dodatečné uvolnění pérové spony může zhoršit její upínací sílu.

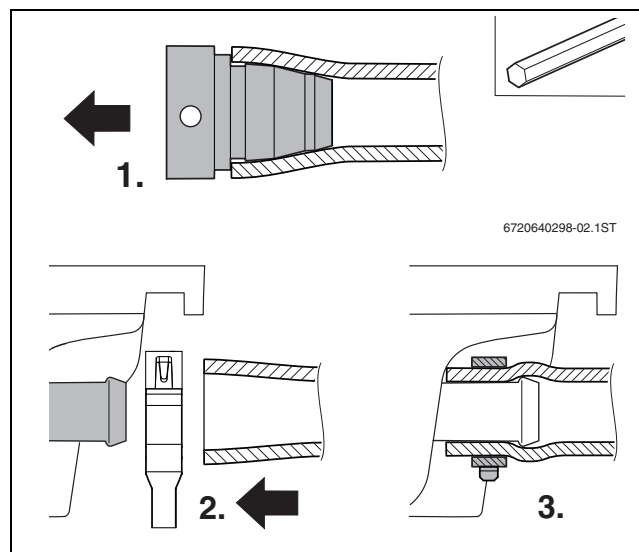
- Pérovou sponu nasuňte přímo před zesílení přípojky kolektoru. Teprve pak stáhněte pojistný kroužek.



U solárních hadic bez zátky doporučujeme položit solární hadice před montáží do horké vody. Zvláště při nízkých teplotách se tím usnadní montáž.

V solárních hadicích pro vzájemné spojení kolektorů mezi sebou jsou zátky nasazeny.

1. Zátky vytáhněte teprve přímo před montáží solární hadice. V případě potřeby k tomu použijte inbusový klíč 5 mm.
2. Solární hadici s pérovou sponou nasuňte na přípojku kolektoru.
3. Když se pérová spona nachází přímo před zesílením, pojistný kroužek stáhněte.



Obr. 36 Montáž solární hadice

7.1 Příprava montáže kolektorů na zemi

- ▶ Dodržujte pokyny uvedené v kapitole 5.4, str. 12 o umístění kolektorů.

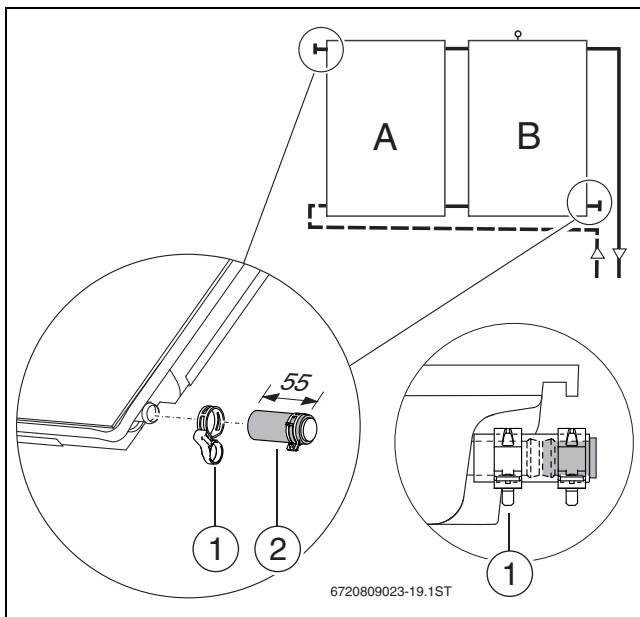
Jako příklad je v dalším textu výstup znázorněn na pravé straně kolektorového pole a první kolektor je namontován vlevo.

7.1.1 Montáž zátky

VAROVÁNÍ: Hrozí nebezpečí úrazu v důsledku nezajištěných zátek!

- ▶ Zajistěte, aby každá zátka byla zajištěna pérovou sponou.

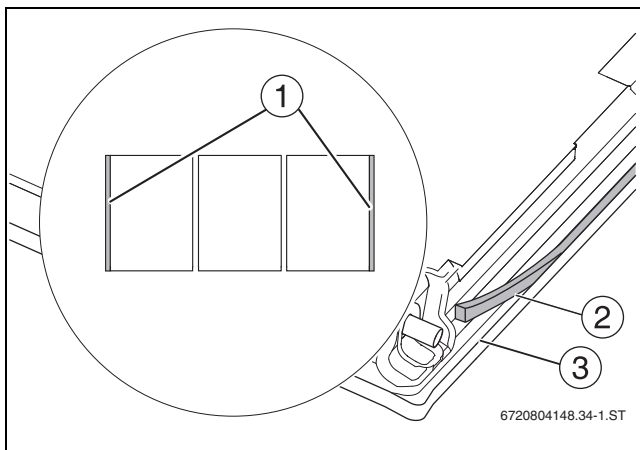
- ▶ Solární hadici [2] s předmontovanou zátkou nasadte na volné přípojky kolektoru.
- ▶ Když se pérová spona [1] nachází přímo před zesílením, pojistný kroužek stáhněte.



Obr. 37 Montáž zátky

7.1.2 Vložení těsnicího pásu do rámu kolektoru

- ▶ Očistěte hranu [3] kolektoru.
- ▶ Z těsnicího pásu stáhněte ochrannou fólii.
- ▶ Těsnicí pás [2] vložte lepicí stranou do hrany kolektoru na levé a pravé straně [1] kolektorového pole.

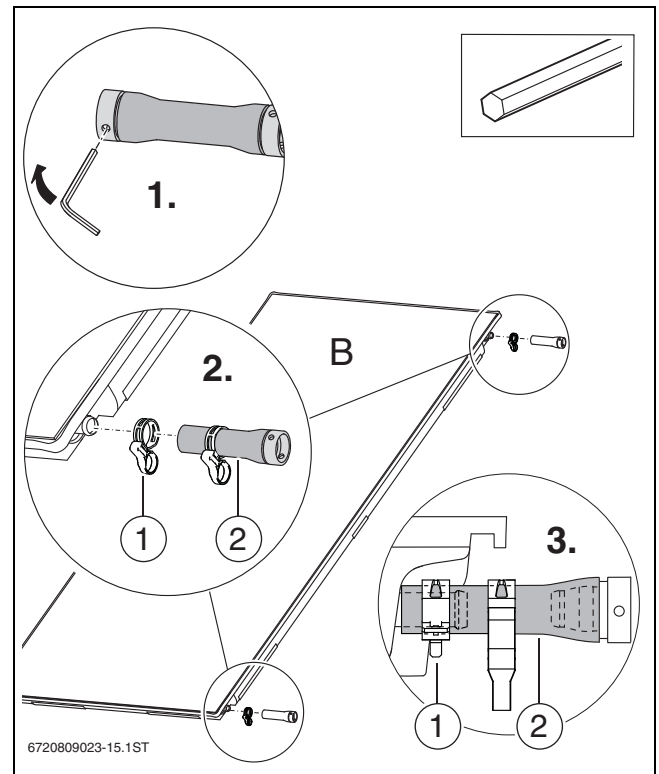


Obr. 38 Vložení těsnicí pásky (zadní strana kolektoru)

7.1.3 Montáž propojovací sady

- ▶ Spojovací sadu vyjměte z přepravních rohů.

1. Inbusovým klíčem 5 mm vytáhněte jen jednu zátku.
2. Solární hadici [2] s pérovými sponami nasuňte na přípojku kolektoru.
3. Když se pérová spona [1] nachází přímo před zesílením, pojistný kroužek stáhněte.



Obr. 39 Propojovací sada na prvním kolektoru

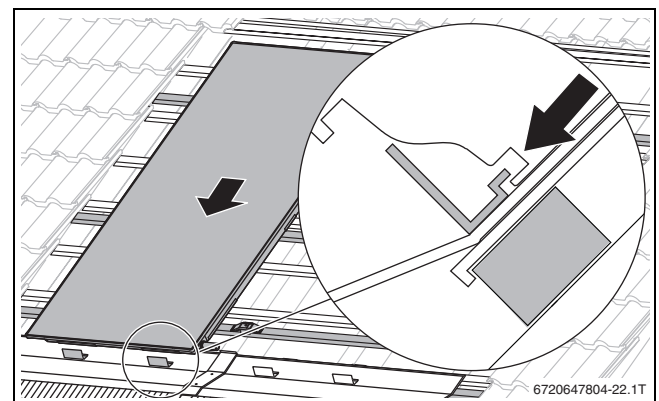
7.2 Montáž levého kolektoru

- ▶ Kolektor otočte tak, aby jímka čidla se nacházela na kolektoru nahore.

VAROVÁNÍ: Hrozí nebezpečí úrazu padajícími kolektory!

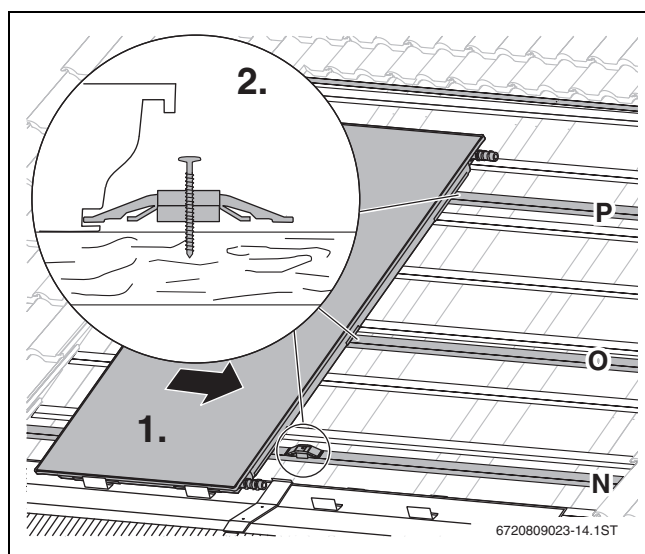
- ▶ Zajistěte, aby protiskluzové pojistky zasahovaly do montážních kapes.

- ▶ Položte levý kolektor a spodními montážními kapsami jej nechte sjet do protiskluzových pojistek.



Obr. 40 Položení levého kolektoru

1. Posuňte kolektor doprava.
2. Přidržovač musí zasahovat do boční montážní kapsy. Zkontrolujte polohu a přesné vyrovnání kolektoru.



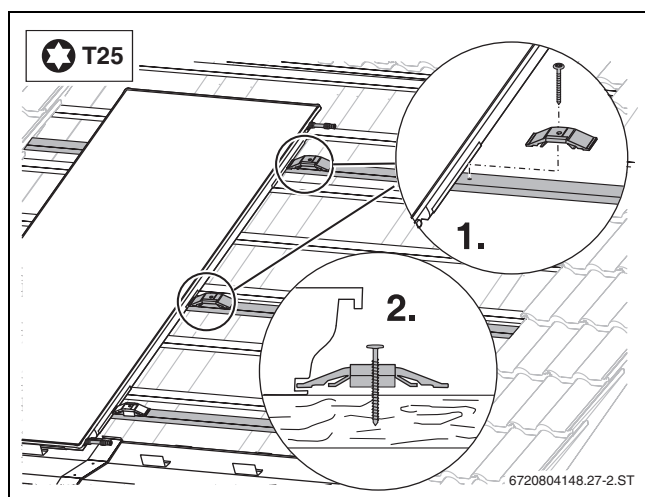
Obr. 41 Posunutí kolektoru doprava



U singl kolektoru se místo dvojstranného přidržovače montuje jednostranný přidržovač.

- ▶ **Singl kolektor, svislý:** Namontujte další 2 jednostranné přidržovače.
- ▶ **Singl kolektor, vodorovný:** Namontujte 1 další jednostranný přidržovač.

- ▶ Další oboustranné přidržovače našroubujte na střešní latě a rozmístěte tak, aby přidržovače zasahovaly do bočních montážních kapes a byly v jedné linii.
- ▶ Šrouby dotáhněte jen mírně.
 - **Svislé uspořádání:** další 2 přidržovače
 - **Vodorovné uspořádání:** 1 další přidržovač

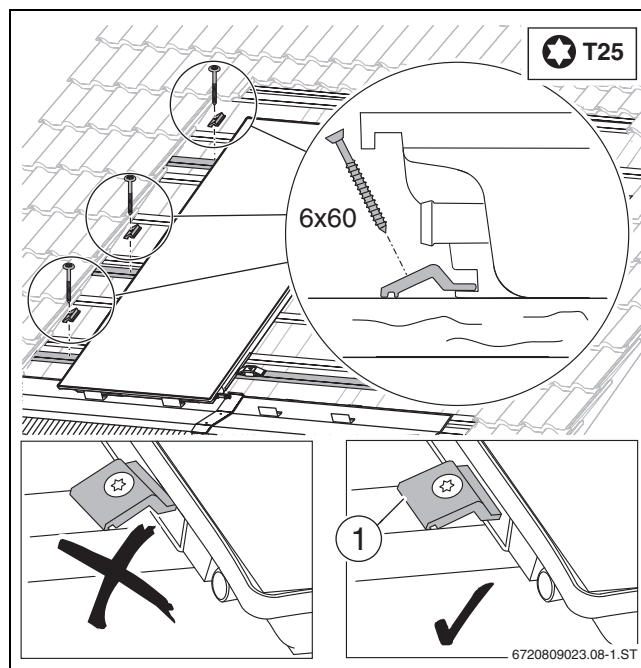


Obr. 42 Pouze mírné dotažení přidržovačů

Přidržovač [1] se **nesmí** přetočit. Je-li nutné, přidržovač přidržujte.

- ▶ Levá strana: jednostranné přidržovače vložte do montážních kapes kolektoru a pevně přišroubujte.

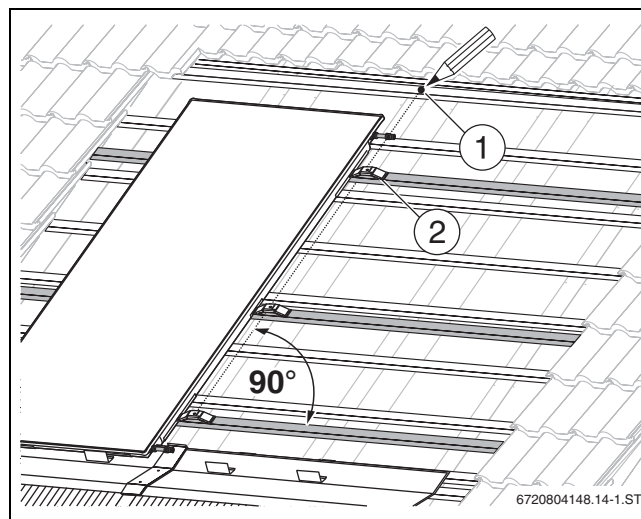
- **Svislé uspořádání:** 3 jednostranné přidržovače
- **Vodorovné uspořádání:** 2 jednostranné přidržovače
- **Singl kolektor, svislý:** 3 jednostranné přidržovače
- **Singl kolektor, vodorovný:** 2 jednostranné přidržovače



Obr. 43 Pevné přišroubování přidržovače

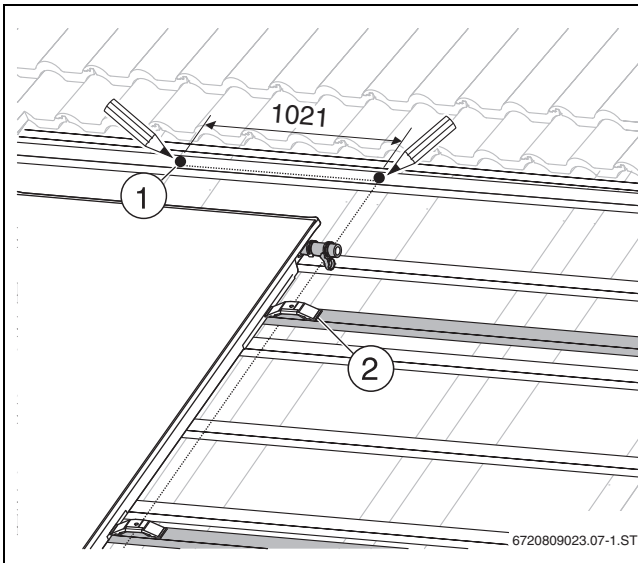
7.3 Montáž dalších kolektorů

- ▶ **Svislé uspořádání:** Pomocí zednické šňůry přeneste montážní polohu dvojstranných přidržovačů [2] na přidavnou střešní lať [1] pro horní spojku.



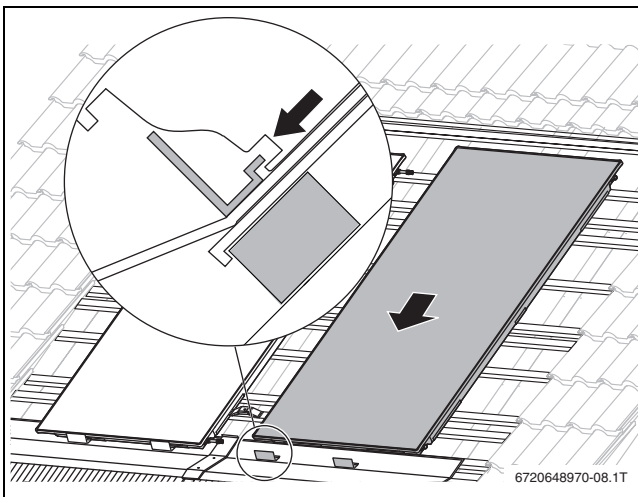
Obr. 44 Montážní poloha horní spojky

- ▶ **Vodorovné uspořádání:** Pomocí provázku přeneste montážní polohu oboustranných přídržovačů [2] na dodatečnou střešní lať pro horní spojku.
- ▶ Vyznačte montážní polohu pro horní spojku [1].



Obr. 45 Montážní poloha horní spojky u vodorovných kolektorů

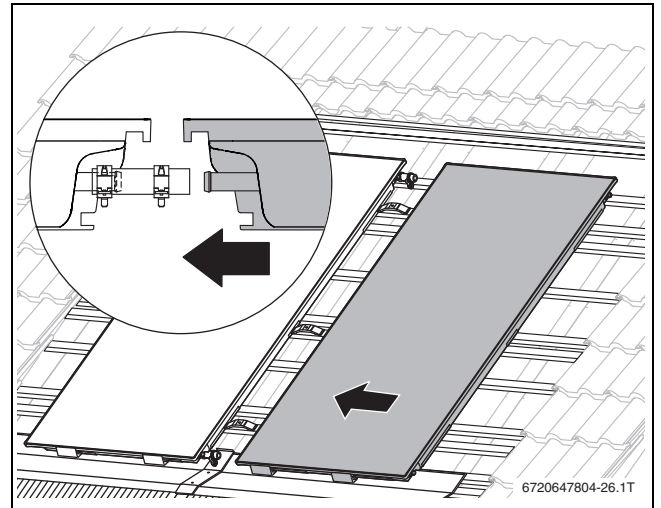
- ▶ Položte pravý kolektor a spodními montážními kapsami jej nechte sjet do protiskluzových pojistek.



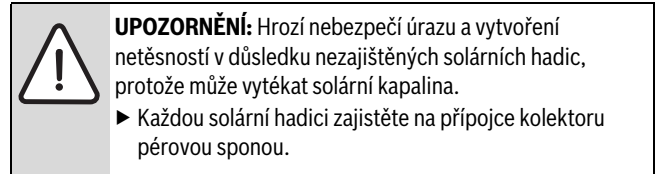
Obr. 46 Položení pravého kolektoru

- ▶ Posouvejte kolektor doleva, dokud přídržovače nezapadnou do bočních montážních kaps a nelicují.

- ▶ Přitom nasadte přípojky na předmontované solární hadice na levém kolektoru a vytvořte hydraulické spojení.



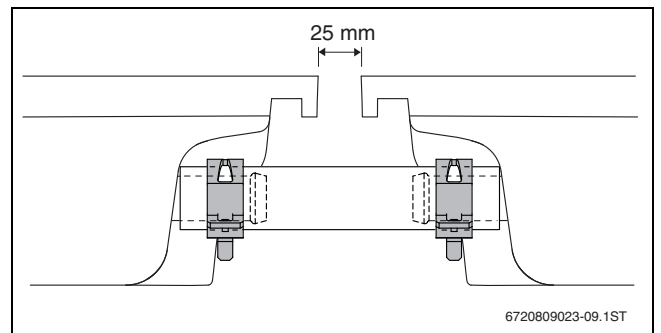
Obr. 47 Posunutí pravého kolektoru doleva



UPOZORNĚNÍ: Hrozí nebezpečí úrazu a vytvoření netěsností v důsledku nezajištěných solárních hadic, protože může vytékat solární kapalina.

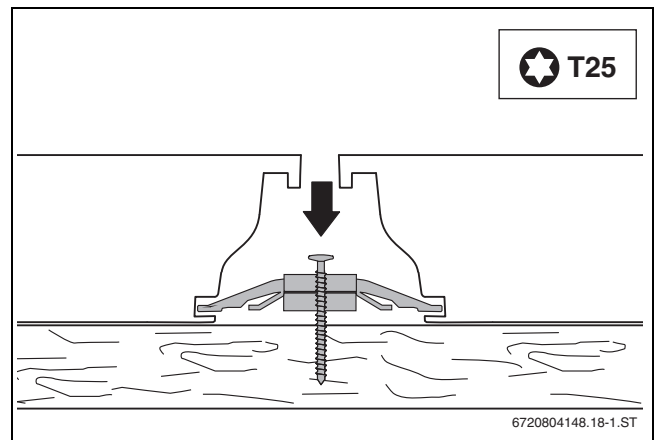
- ▶ Každou solární hadici zajistěte na přípojce kolektoru pérovou sponou.

- ▶ Když se pérová spona nachází přímo před zesílením, pojistný kroužek stáhněte.



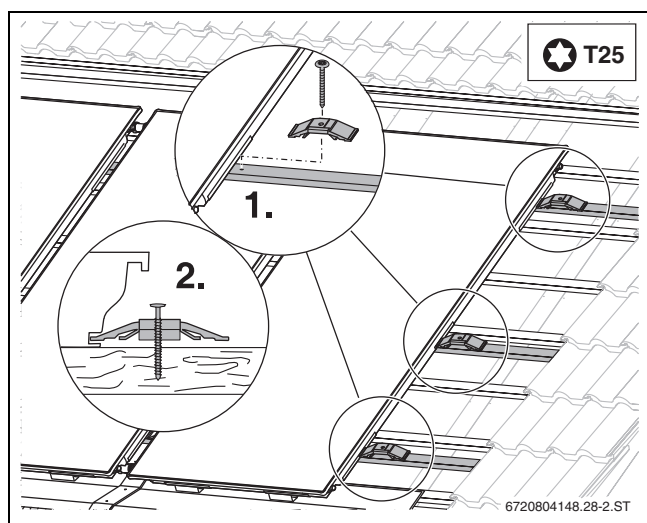
Obr. 48 Hydraulické propojení dvou kolektorů

- ▶ Utáhněte šrouby přídržovačů.



Obr. 49 Oboustranný přídržovač mezi dvěma kolektory

- ▶ **U polí s >2 kolektory:** Pomocí šroubů 6 x 60 namontujte další oboustranné přídržovače.
- ▶ Přídržovače rozmístěte tak, aby zasahovaly do bočních montážních kapes a byly v jedné linii. Šrouby přitom utáhněte jen lehce.

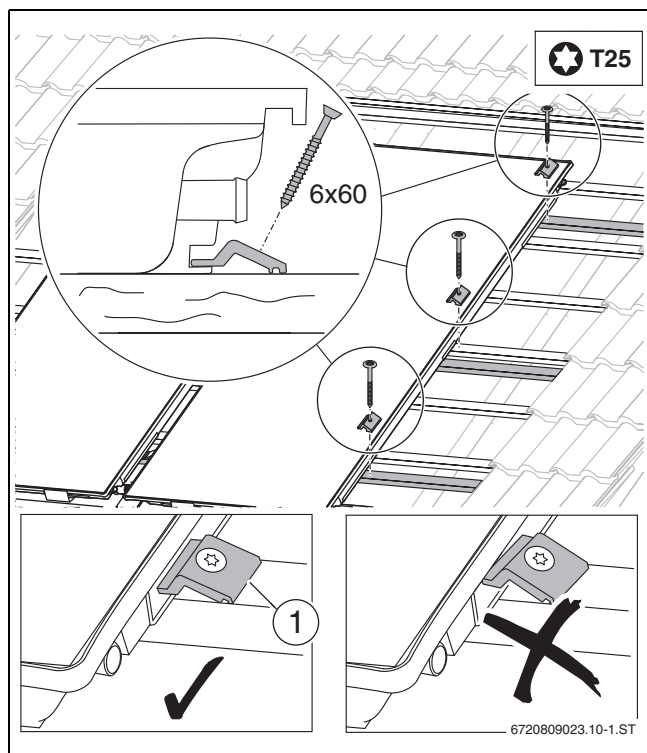


Obr. 50 Montáž dalších přídržovačů

- ▶ Montáž dalších kolektorů: Opakujte montážní postup pro každý kolektor tak, jak je popsáno v → kapitole 7.3.

Přídržovač [1] se **nesmí přetočit**. Je-li nutné, přídržovač přidržujte.

- ▶ **U posledního kolektoru v poli:** Na pravé straně kolektoru vložte jednostranné přídržovače do bočních montážních kapes kolektoru a našroubujte na střešní latě.



Obr. 51 Pevné přišroubování přídržovače

7.4 Montáž čidla kolektoru

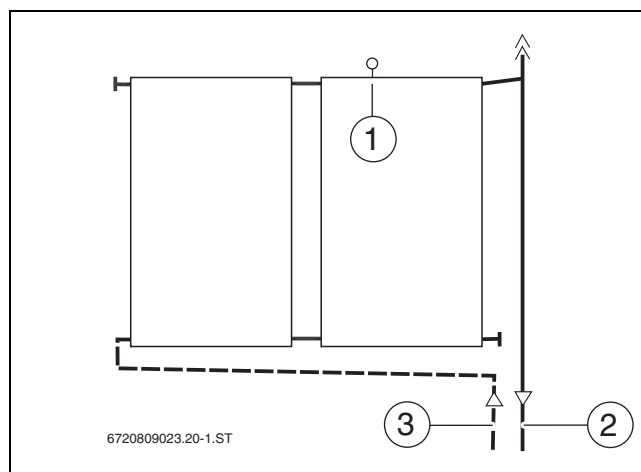
Čidlo kolektoru je přiloženo k solárnímu regulátoru.



OZNÁMENÍ: Možnost výpadku zařízení v důsledku vadného kabelu čidla!

- ▶ Kabel čidla chraňte před možným poškozením, např. před okousáním kunou.

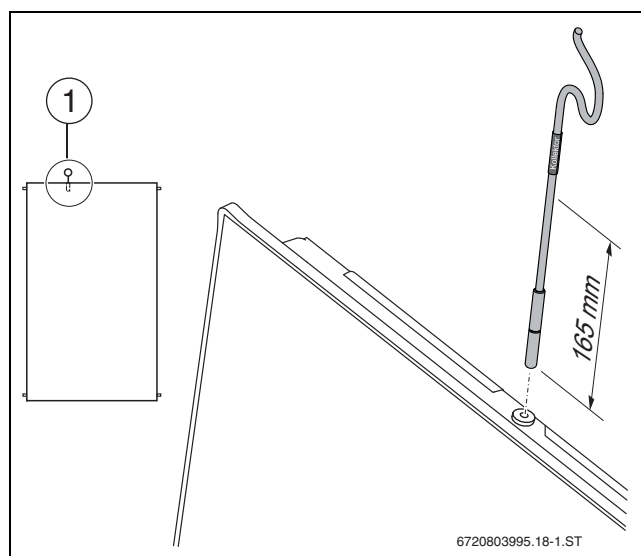
- ▶ Čidlo kolektoru namontujte do kolektoru s připojeným výstupem.



Obr. 52 Poloha čidla kolektoru

- [1] Poloha čidla kolektoru
- [2] Výstup
- [3] Zpátečka

- ▶ Čidlem kolektoru prorazte těsnicí vrstvu jímky a čidlo zasuňte až na doraz (odpovídá 165 mm).



Obr. 53 Montáž čidla kolektoru

- [1] Poloha jímky pro čidlo kolektoru



Byla-li proražena jímka nesprávného kolektoru, utěsňte tuto jímku zátkou z přípojovací sady.

8 Hydraulické připojení

Informace o instalaci potrubí ke kolektoru najdete v návodu k solární stanici.



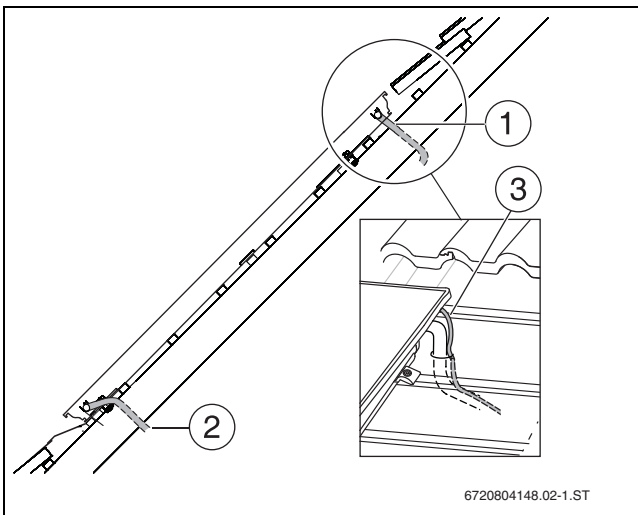
OZNÁMENÍ: Možnost poškození kolektoru v důsledku netěsnosti!
V důsledku tepelné roztažnosti může při připojení **tuhého** potrubí na kolektor dojít k vytvoření netěsnosti.

- Hydraulické připojení kolektoru na potrubní vedení provedte ohebnými solárními hadicemi.



OZNÁMENÍ: Poškození zařízení korozí!
Zůstanou-li v solárním zařízení po výplachu nebo zkoušce těsnosti zbytky vody, může dojít ke vzniku koroze.

- Solární zařízení uveďte hned po zkoušce těsnosti (→ návod k solární stanici) do provozu se solární kapalinou.



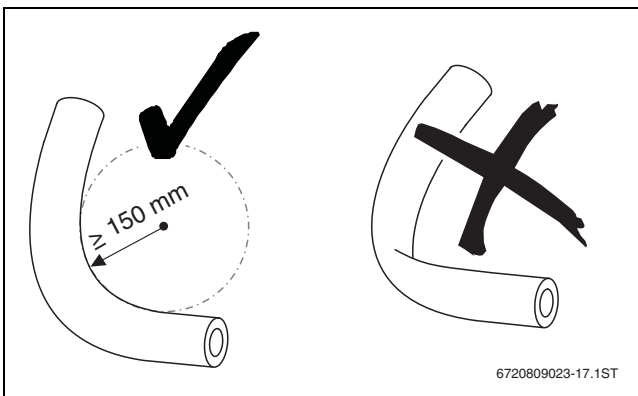
Obr. 54 Výstup a zpátečka

- [1] Potrubí, strana stavby (výstup)
- [2] Potrubí, strana stavby (zpátečka)
- [3] Kabel čidla



Zalomenou solární hadicí neprotéká kapalina.

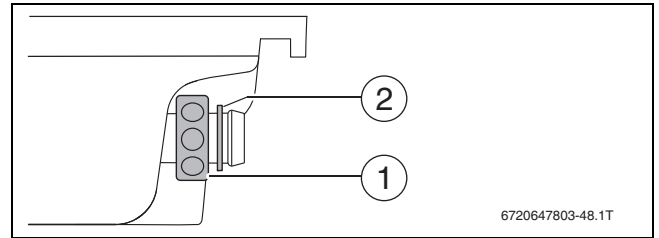
- Rádus ohybu dlouhé solární hadice (1000 mm) má činit minimálně 150 mm.



Obr. 55 Dodržení minimálního rádia 150 mm

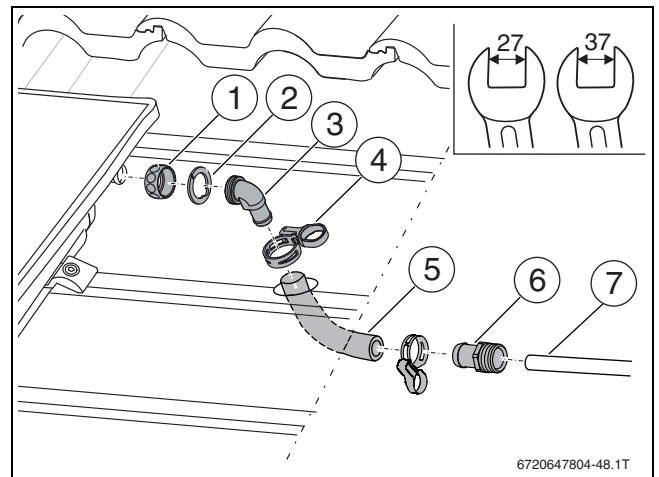
8.1 Připojení solární hadice bez odvzdušňovače na střeše

- Odstraňte svorky z přípojek kolektoru.
- Na přípojku kolektoru nasadte převlečnou matici [1].
- Svěrací kroužek [2] vložte za zesílení přípojky kolektoru a stlačte dohromady.



Obr. 56 Na přípojku kolektoru našroubujte převlečnou matici.

- Na přípojku kolektoru nasadte kolenovou přechodku [3] s O-kroužkem a přišroubujte převlečnou maticí [1].
- Solární hadici [5] s pérovou sponou [4] nasuňte na kolenovou přechodku.
- Když se pérová spona nachází přímo před zesílením kolenové přechodky, pojistný kroužek pérové spony stáhněte.
- Na druhém konci solární hadice nasadte hadicovou přechodku [6] s pérovou sponou až k dorazu do solární hadice.
- Když se pérová spona nachází přímo před zesílením hadicové přechodky, pojistný kroužek stáhněte.
- Namontovanou solární hadici protáhněte spolu s kabelem čidla střechou.
- Potrubí [7] nastrčte do 18 mm šroubení svěracího kroužku hadicové přechodky a šroubení utáhněte.
- Solární hadici pro zpátečku namontujte stejným způsobem.



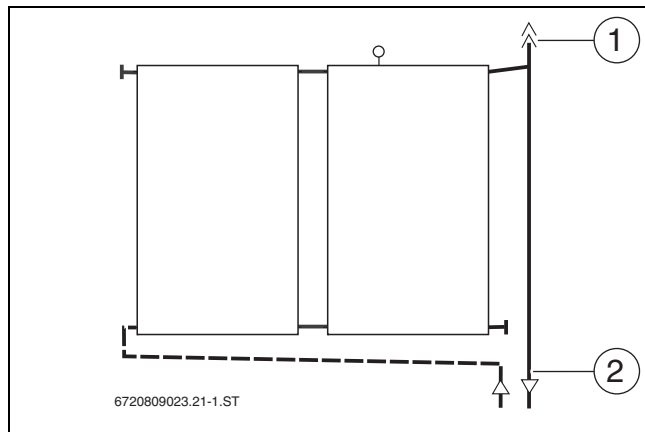
Obr. 57 Připojení na potrubí

- [1] Převlečná matice
- [2] Svěrací kroužek
- [3] Kolenová průchodka
- [4] Pérová hadicová spona
- [5] Solární hadice 1000 mm
- [6] Hadicová přechodka se svěracím kroužkem
- [7] Potrubní vedení (strana stavby)

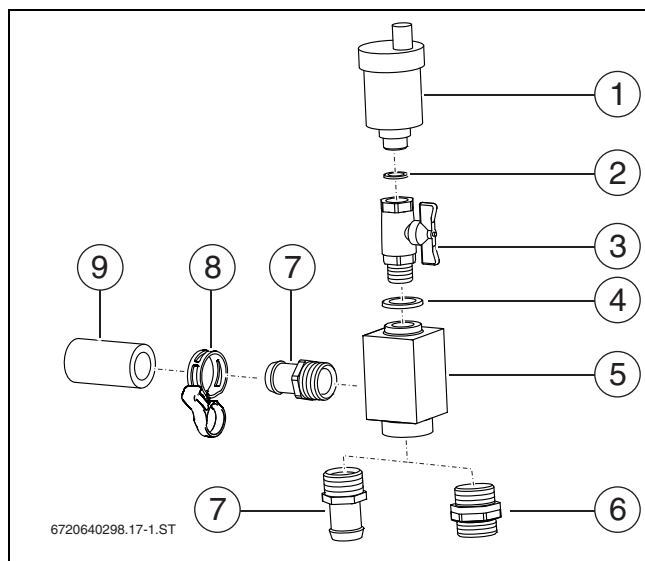
8.2 Připojení solární hadice s odvzdušňovačem na střeše

Aby automatický odvzdušňovač [1] bezchybně fungoval, věnujte pozornost těmto pokynům:

- ▶ Výstup [2] instalujte směrem k odvzdušňovači se stoupáním v nejvyšším bodě systému.
- ▶ Zpátečku instalujte se stoupáním ke kolektorovému poli.
- ▶ Při každé změně směru dolů a novém stoupání namontujte další odvzdušňovač.
- ▶ Není-li pod střechou žádné místo, namontujte dostatečně teplotně odolný ruční odvzdušňovač.



Obr. 58 Hydraulické zapojení s automatickým odvzdušňovačem

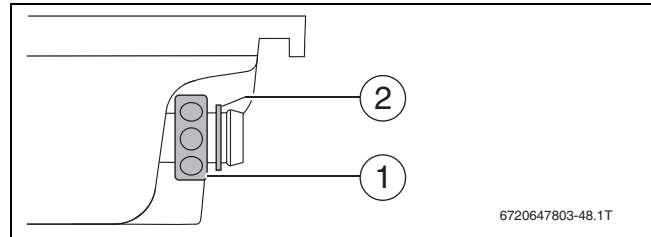


Obr. 59 Rozsah dodávky odvzdušňovací sady

- [1] Automatický odvzdušňovač se šroubovým uzávěrem (1x)
- [2] Těsnění 9 x 15 mm (1x)
- [3] Kulový kohout (1x)
- [4] Těsnění 17 x 24 mm (1x)
- [5] Odvzdušňovací válec (1x)
- [6] Dvojité nátrubek G $\frac{3}{4}$ s O-kroužkem (1x)
- [7] Hadicová přechodka (2x) (zapotřebí je 1)
- [8] Pérová hadicová spona (2x)
- [9] Solární hadice 55 mm (1x)

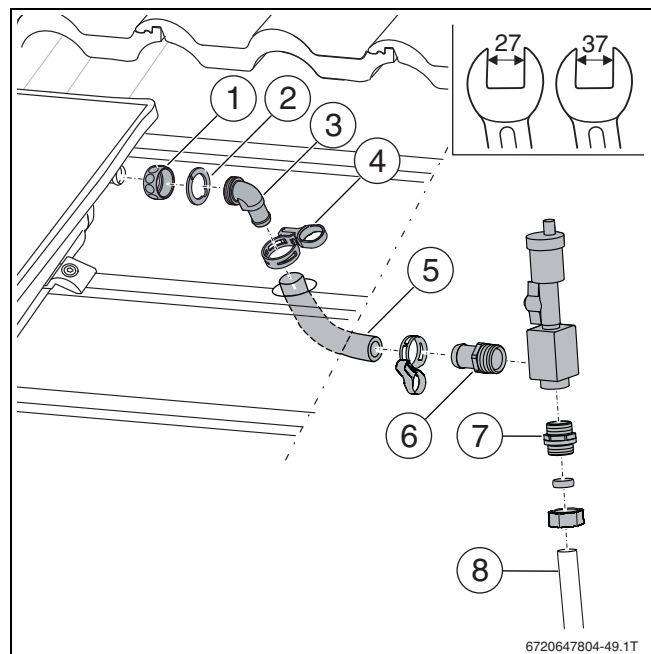
- ▶ Odstraňte svorky z přípojek kolektoru.
- ▶ Na přípojku kolektoru nasadte převlečnou matici [1].

- ▶ Svěrací kroužek [2] vložte za zesílení přípojky kolektoru a stlačte dohromady.



Obr. 60 Na přípojku kolektoru našroubujte převlečnou matici.

- ▶ Na přípojku kolektoru nasadte kolenovou přechodku [3] s O-kroužkem a přišroubujte převlečnou matici [1].
- ▶ Solární hadici [5] s pérovou sponou [4] nasuňte na kolenovou přechodku.
- ▶ Když se pérová spona nachází přímo před zesílením kolenové přechodky, pojistný kroužek pérové spony stáhněte.
- ▶ Solární hadici a kabel čidla protáhněte střechou.
- ▶ Solární hadici pro zpátečku namontujte stejným způsobem.
- ▶ Hadicovou přechodku R $\frac{3}{4}$ s O-kroužkem [6] a dvojité nátrubek [7] našroubujte do odvzdušňovacího válce. Svěrací kroužek a převlečnou matici najdete v přípojovací sadě.
- ▶ Hadicovou přechodku R $\frac{3}{4}$ [6] nasuňte až k dorazu do solární hadice a zajistěte pérovou sponou.
- ▶ Potrubí [8] nastrčte do 18 mm šroubení svěrného kroužku a šroubení utáhněte.



Obr. 61 Připojení výstupu s automatickým odvzdušňovačem

9 Montáž krycích plechů

- ▶ Zkontrolujte dosud provedenou instalaci.

Kontrolní práce

1.	Protiskluzové pojistky namontovány?	<input type="radio"/>
2.	Přidržovače namontovány a šrouby utaženy?	<input type="radio"/>
3.	Jsou solární hadice zajištěny pružnými páskovými sponami (pojistný kroužek utažen)?	<input type="radio"/>
4.	Je čidlo teploty kolektoru zasunuté až na doraz?	<input type="radio"/>
5.	Byla provedena zkouška těsnosti a byla zkontrolována těsnost přípojek (viz návod k solární stanici)?	<input type="radio"/>

Tab. 17

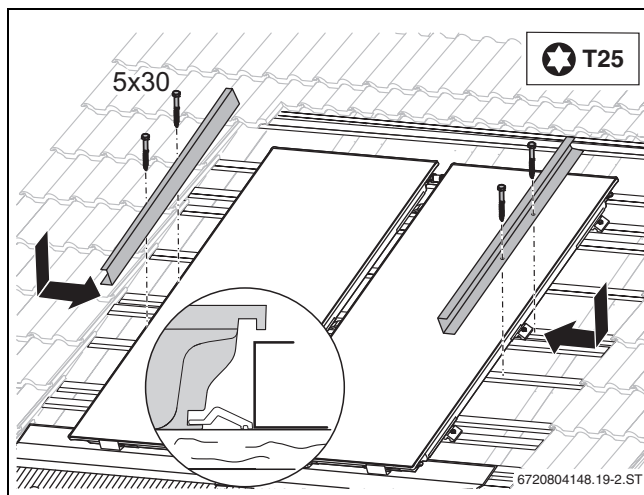
9.1 Tepelná izolace potrubního vedení

- ▶ Potrubí v celém solárním okruhu izolujte podle vyhlášky o tepelné izolaci.
- ▶ Potrubí ve venkovním úseku izolujte materiálem odolávajícím UV-záření, povětrnosti a vysokým teplotám (150 °C).
- ▶ Potrubí ve vnitřním úseku izolujte materiálem odolávajícím vysokým teplotám (150 °C).
- ▶ Izolace v případě potřeby chraňte před oklováním ptáky.

9.2 Montáž bočních opěrných plechů

i Při kolizi mezi opěrnými plechy a vedením potrubí lze opěrný plech upravit.

- ▶ Boční opěrné plechy na levé a pravé vnější straně kolektorů vyrovnejte na střed a přirazte na jednostranné přidržovače.
- ▶ Opěrné plechy upevněte vždy dvěma šrouby 5x30.

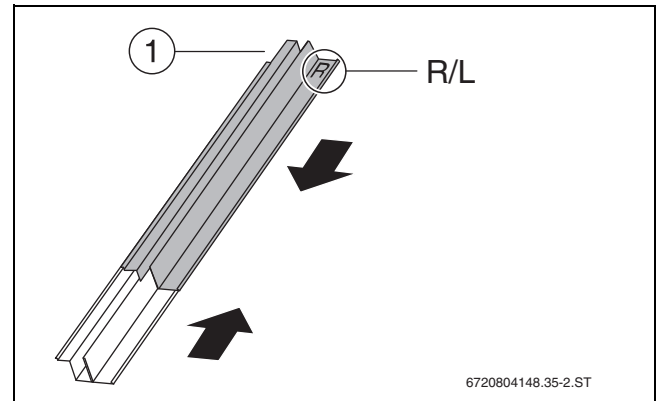


Obr. 62 Montáž bočních opěrných plechů

9.3 Montáž bočních krycích plechů

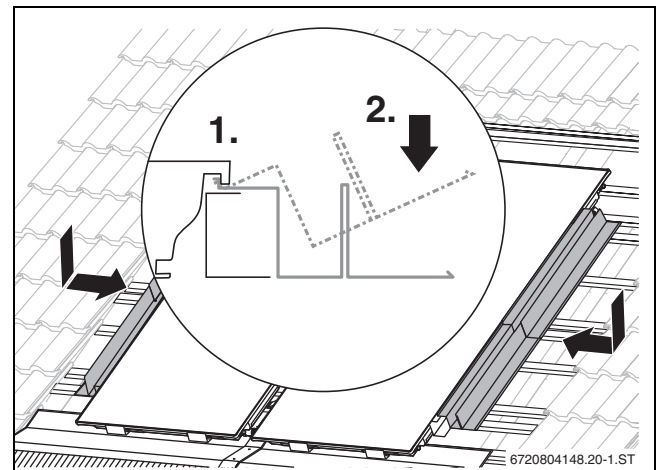
Krycí plechy poznáte podle těchto znaků:

- Vodorovné provedení je jednodílné.
 - Svislé provedení je dvoudílné.
 - Díly levé a pravé strany kolektorového pole jsou označeny "R" (pravá) a "L" (levá).
 - Horní díl lze poznat podle vyřiznuté drážky [1].
- ▶ Svislé provedení: Dvoudílný boční krycí plech zasuňte do sebe.



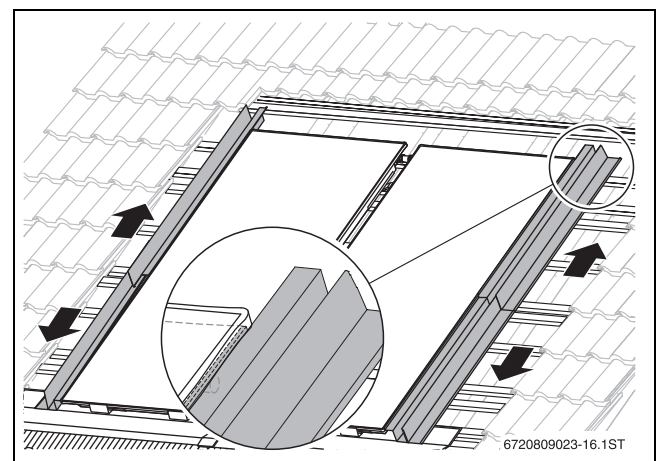
Obr. 63 Zasunutí bočních krycích plechů do sebe (svislé provedení)

1. Boční krycí plech postavte šikmo a zaveďte mezi hranu kolektoru a horní hranu opěrného plechu.
2. Krycí plech zatlačte směrem dolů.



Obr. 64 Montáž bočních krycích plechů

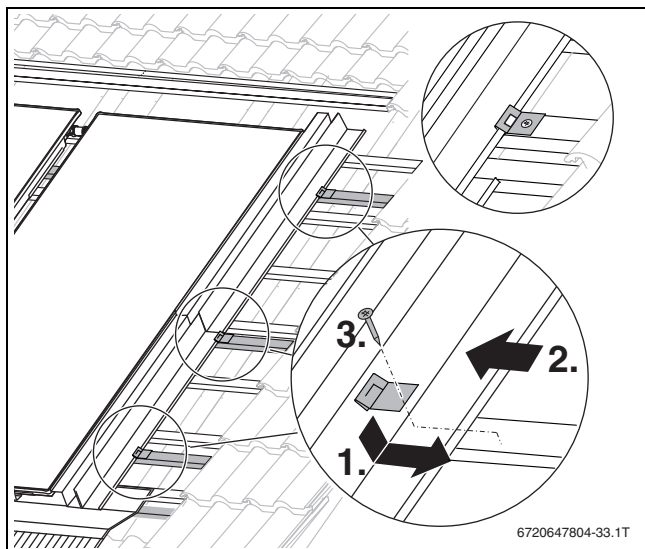
- ▶ Svislé uspořádání: Oba díly krycího plechu roztáhněte tak, až nahore a dole **slyšitelně** narazí na rám kolektoru.



Obr. 65 Roztažení bočních krycích plechů (svislé provedení)

- ▶ Svislé provedení: Boční krycí plechy zajistěte 3 příponkami.

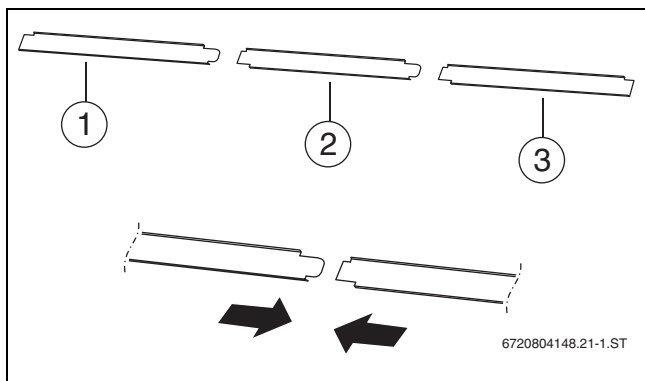
► Vodorovné provedení: Boční krycí plechy zajistíte 2 příponkami.



Obr. 66 Montáž příponek

9.4 Montáž clon

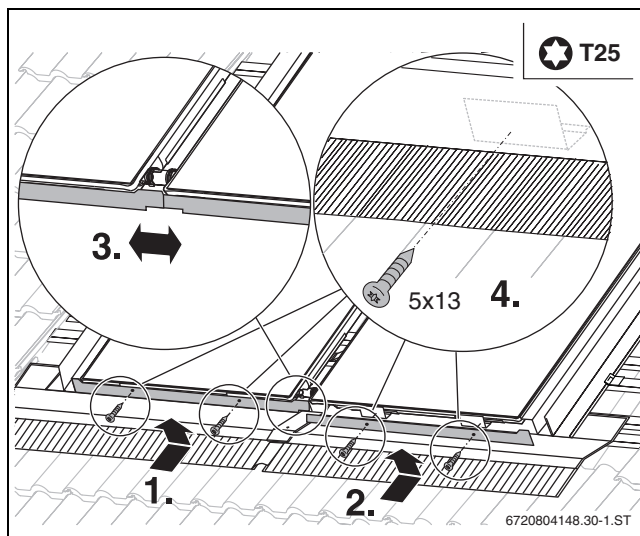
► Díly clony zasuňte do sebe.



Obr. 67 Různé tvary clon (zde: svislý typ pro 3 kolektory)

- [1] Levá clona
- [2] Střední clona
- [3] Pravá clona

1. Levou clonu postavte šikmo, zasuňte horní hranou pod hranu kolektoru a přitlačte.
2. Pravou clonu namontujte stejným způsobem, přitom ji zasuňte do levého dílu clony.
3. Díly clony vyrovnejte.
4. Clonu pevně přišroubujte v místech označených důlčkem samořeznými šrouby 5 x 13 na pojistku proti sklouznutí.

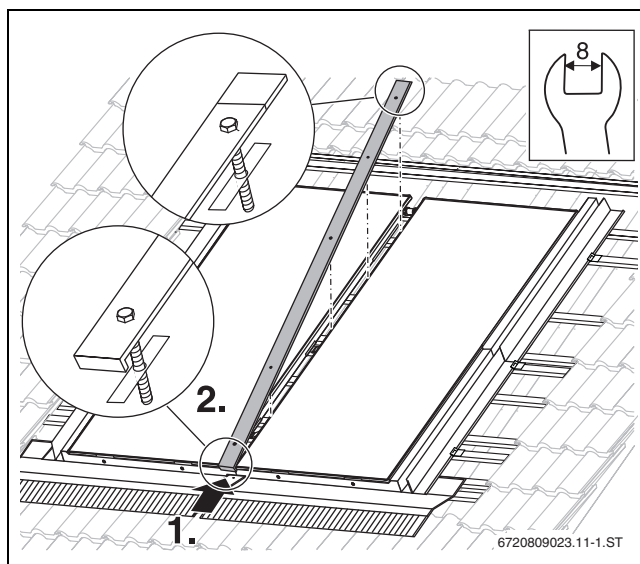


Obr. 68 Přišroubování clon

9.5 Montáž střední krycí lišty

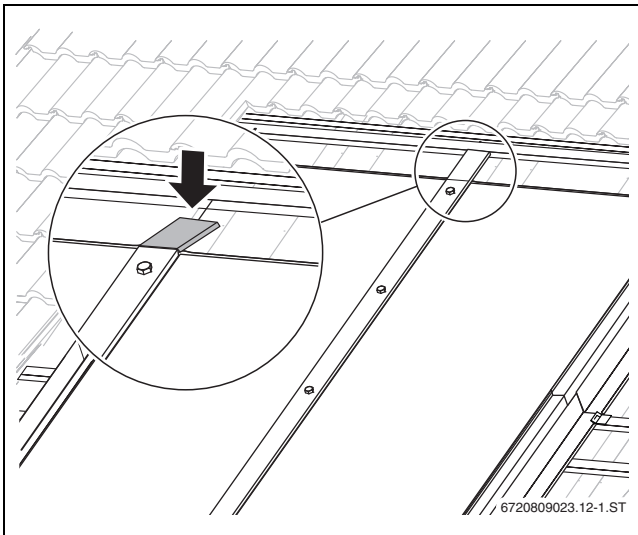
► Všechny vodicí vložky krycí lišty srovnajte do svislé polohy.

1. Krycí lištu zavěste za spodní okraj kolektorů, přitlačte a vyrovnejte na střed.
2. Šrouby dotahujte počínaje zdola natolik, dokud se vodicí vložky nezapřičí a krycí lištu přitlačte na kolektory. Šrouby přitom **nedotahujte** příliš pevně a zajistěte, aby se krycí lišta nedeformovala.



Obr. 69 Montáž krycí lišty

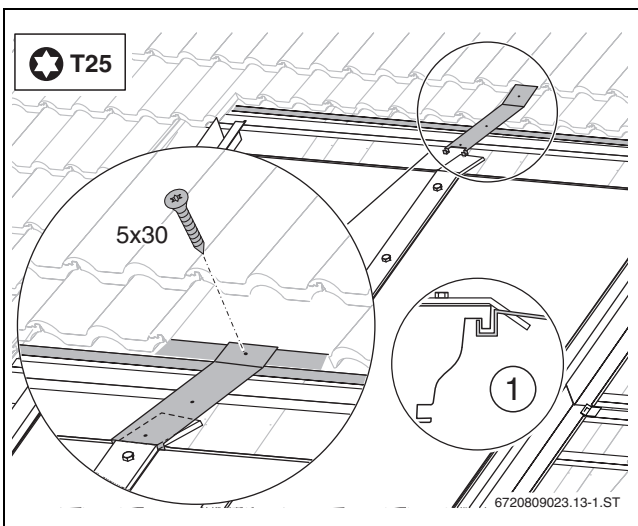
- Horní konec stlače trochu dolů.



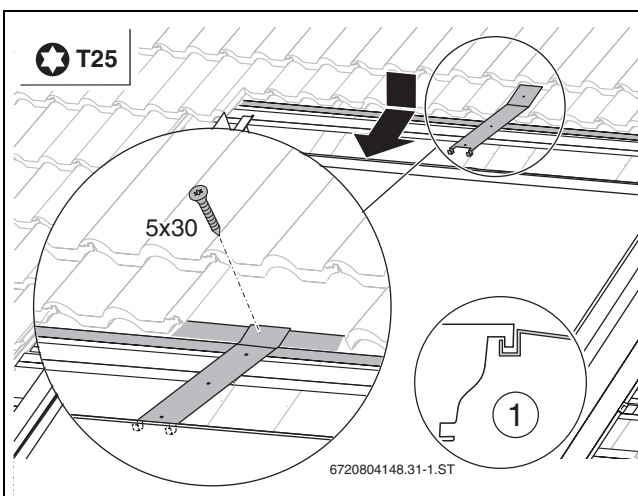
Obr. 70 Horní konec stlače mírně dolů.

9.6 Montáž horních krycích plechů

- Spodní díl spojky zahákněte do kolektorového rámu [1] a přesně v označené poloze položte na střešní lať.
- Spodní díl upevněte šroubem 5 x 30 na střešní lať.



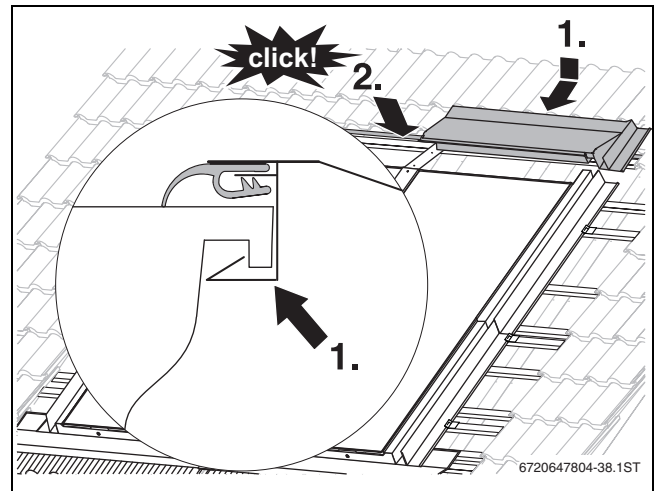
Obr. 71 Svislé uspořádání



Obr. 72 Vodorovné uspořádání

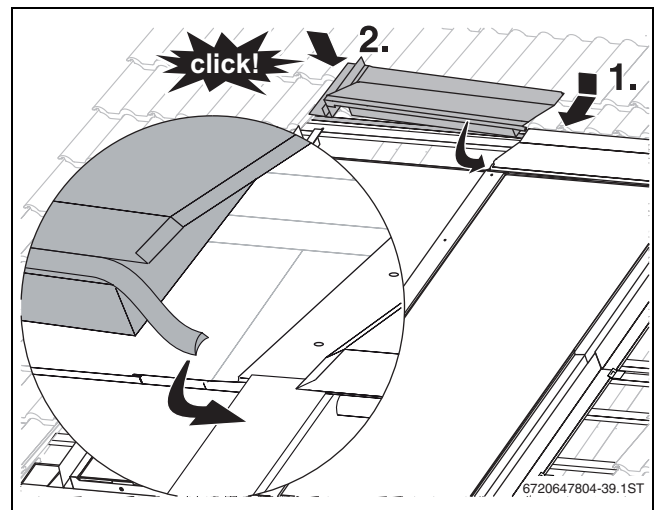
1. Právý horní krycí plech zaklesněte do kolektorového rámu.
2. Krycí plech natlačte shora.
Při zaklesnutí uslyšíte výrazné klapnutí.

- Zajistěte, aby těsnicí břít dosedl na skleněný povrch.



Obr. 73 Montáž pravého horního krycího plechu

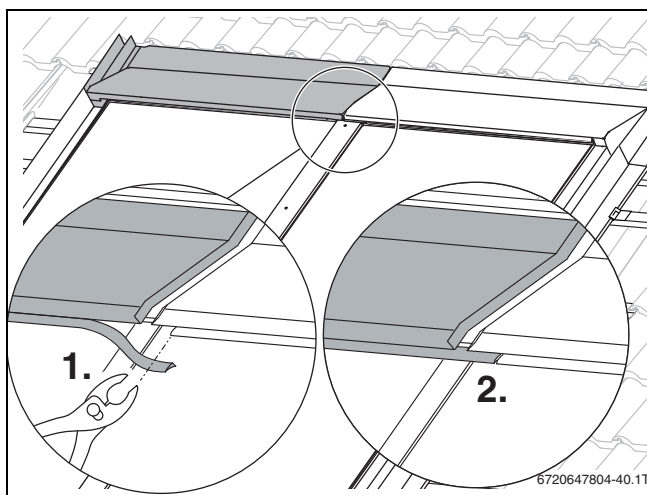
1. Levý horní krycí plech položte vedle pravého horního krycího plechu.
2. Tlakem shora krycí plech zaklesněte za kolektorový rám. Zajistěte, aby těsnicí břít dosedl na skleněný povrch.



Obr. 74 Montáž levého horního krycího plechu

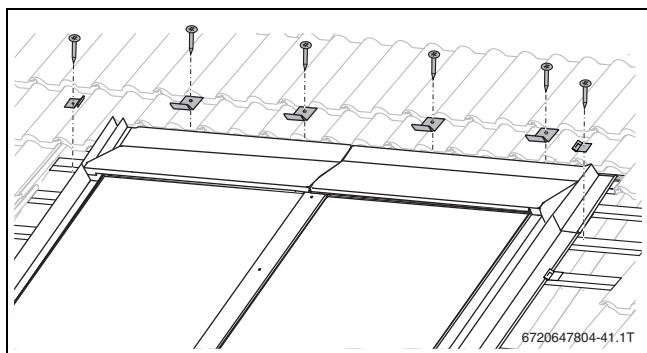
- Horní krycí plechy vyrovnejte tak, aby otvory ve spodní části spojky byly ještě vidět a aby krycí plechy slyšitelně dosedly na vnější hrany kolektoru.

1. Těsnicí břity zkratíte.
2. Těsnicí břity zavedete pod krycí plech. Zajistíte přitom, aby se těsnicí břity vzájemně dotýkaly.



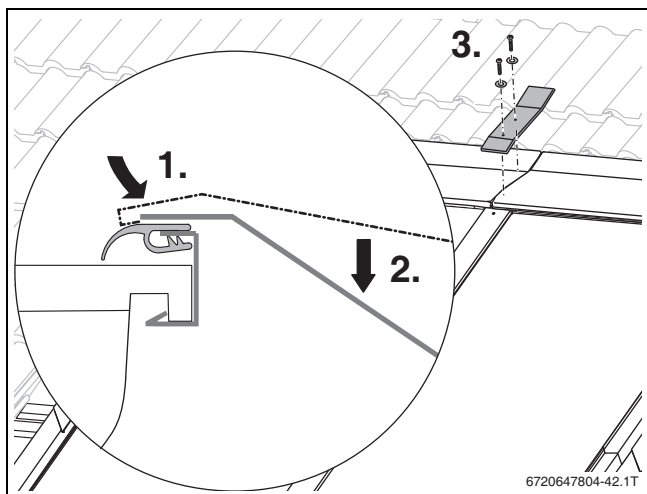
Obr. 75 Uprava těsnicího břitu

- Horní krycí plechy zajistíte příponkami.



Obr. 76 Horní krycí plechy zajistíte příponkami

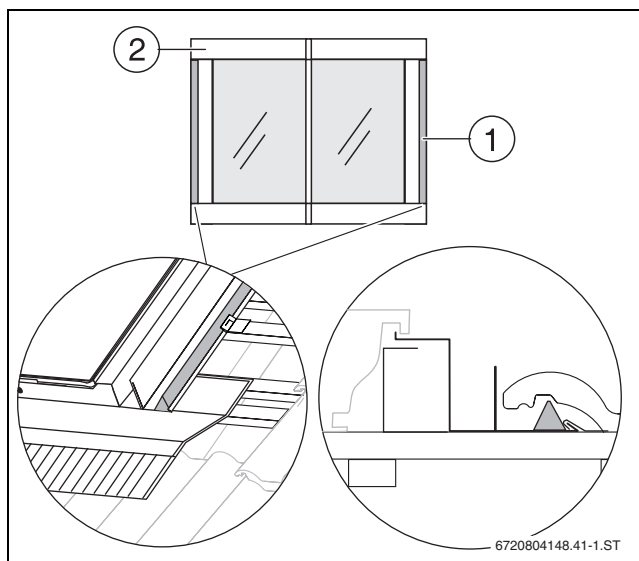
1. Horní díl spojky zaklesnete drážkou za spodní hranu mezi těsnicí břity a hranu plechu horního krycího plechu.
2. Horní díl přitlačte.
3. Horní díl našroubujte s těsnicími podložkami.



Obr. 77 Montáž horního dílu spojky

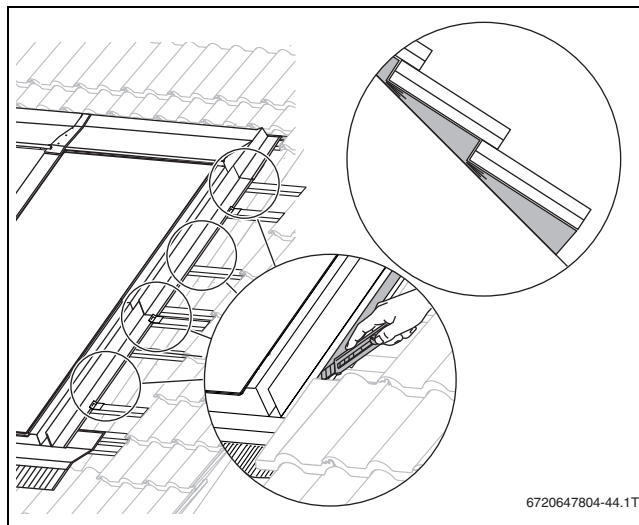
9.7 Montáž trojúhelníkového těsnicího pásu (tašky/falcovky)

- Trojúhelníkový těsnicí pás přříznete na délku kolektorů a položíte do vnějších hran [1] bočních krycích plechů.
- U krytiny z falcovek vložte do horní hrany [2] dodatečný trojúhelníkový těsnicí pás.



Obr. 78 Vložení trojúhelníkového těsnicího pásu

- Trojúhelníkový těsnicí pás za každou taškou zařízněte.



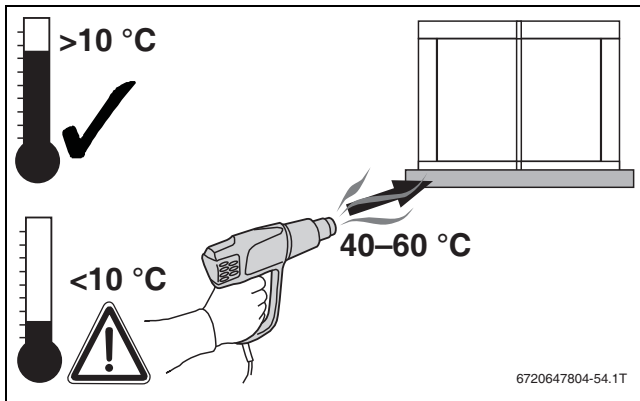
Obr. 79 Zaříznutí trojhranného těsnicího pásu

9.8 Přizpůsobení olověné clonky střešní krytině dole

► Při montáži dodržujte pokyny ke zpracování.

Aby lepidlo na olověné clonce přilnulo i při nízkých teplotách k taškám:

► Zahřejte olověnou clonku vhodným přístrojem.



Obr. 80 Zahřátí olověné clonky, je-li to nutné

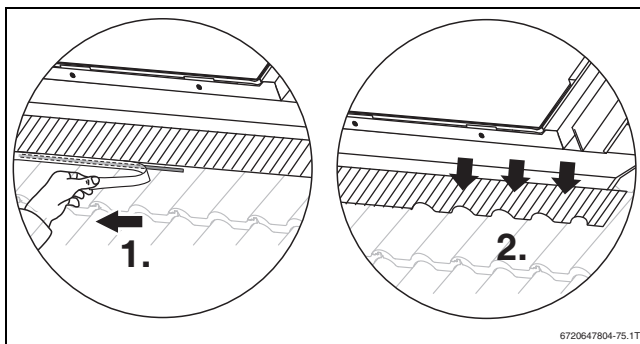
U krytiny z falcovek/keramických tašek

U spodních krycích plechů, je pro krytinu z falcovek/keramických tašek, těsnicí pás s lepidlovou plochou, již namontovány.

1. Z lepidivé plochy na těsnicím pásu stáhněte ochrannou fólii.

2. Olověnou clonku přizpůsobte na přední straně opatrně tlakem rukou, na obrys tašek.

Krycí plech se přitom těsnicím pásem přilepí na tašku.



Obr. 81 Nalepení olověné clonky na krytinu

U břidlicové/šindelové krytiny

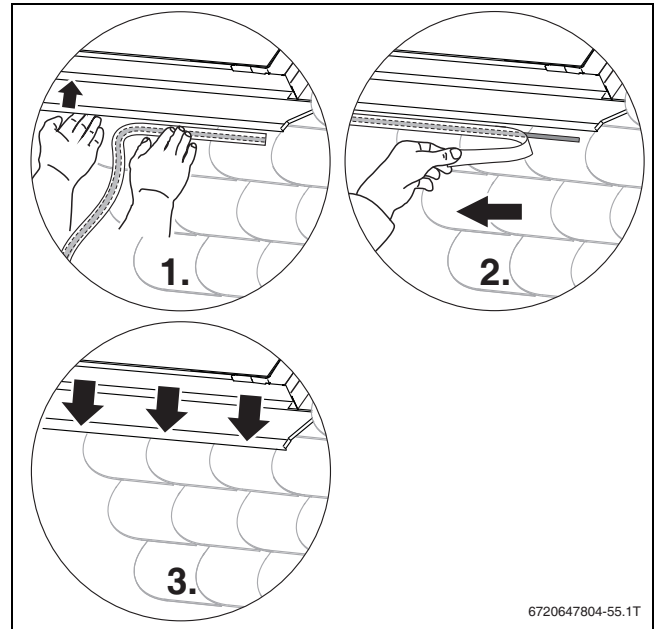
► Uřízněte lepidlivou šňůru pro spodní krycí plech. V případě potřeby nařežte na kousky, aby na každý krycí plech bylo k dispozici nejméně 50 cm lepidlivé šňůry.

1. Spodní hranu spodního krycího plechu mírně nadzvedněte a lepidlivou šňůru natlačte na krytinu.

2. Z lepidlivé šňůry stáhněte ochrannou fólii.

3. Spodní krycí plech zatlačte opět směrem dolů.

Plech se těsnicím pásem přilepí na břidlicovou krytinu.



Obr. 82 Nalepení spodního krycího plechu na krytinu

10 Závěrečné práce

10.1 Zakrytí střechy

- ▶ Nařezané konce tašek připevňte v případě potřeby příslušnými svorkami zakoupenými ve stavebninách.



UPOZORNĚNÍ: Možnost poškození budovy v důsledku netěsností střechy.

- ▶ Zajistěte, aby tašky při pokrývání dosedly dostatečně daleko na krycí plechy.

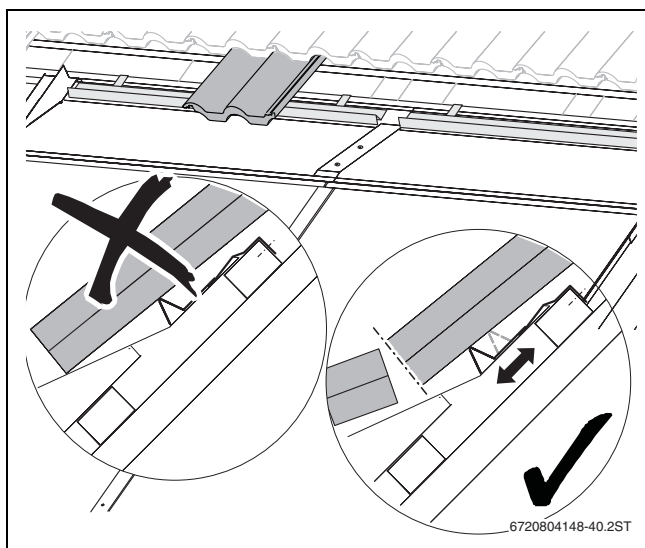
10.1.1 Horní tašky



Při pokrývání břidlicí/šindeli mohou být desky položeny přímo na krycí plech. Podložka pod tašky není zapotřebí.

Stanovení přířezu horní tašky a polohy podložky pod tašky

- ▶ Podložku pod tašky položte na krycí plech, ale zatím nepřipevňujte.
- ▶ Celou tašku položte nahoře na krycí plech a podložku pod tašky.
- ▶ Přířez tašek stanovte tak, aby byly splněny následující podmínky:
 - Taška zakrývá krycí plech co nejdále, avšak krycího plechu se nedotýká.
 - Nařezaná taška leží ve stejném úhlu jako tašky nenařezané mimo kolektorové pole.
- ▶ Podložku pod tašky pro úpravu úhlu posuňte. Zaručíte tím, že tašky budou v labyrintu vlnovky zcela dosedat.

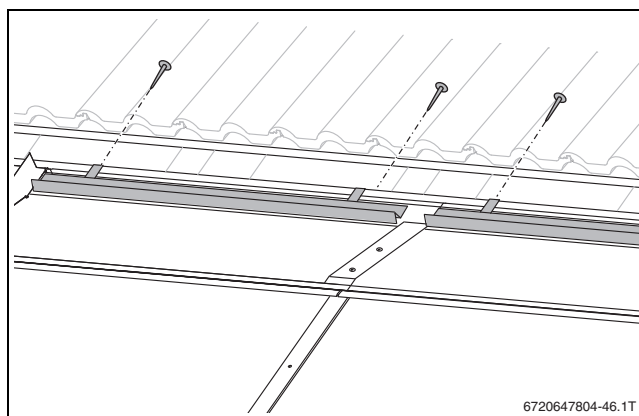


Obr. 83 Úprava polohy podložky tašek

- ▶ Horní tašky uřízněte podle naznačeného přířezu.

Montáž podložky pod tašky a položení horní tašky

- ▶ Podložku pod tašky položte podle stanovené polohy a připevňte na střešní lať.



Obr. 84 Připevnění podložky tašek

- ▶ Nařezané tašky položte nahoru.

10.1.2 Boční tašky



Chcete-li zaručit těsnost střechy:

- ▶ Tašky řezejte jen v prohlubni vlny. Zajistěte přitom, aby alespoň polovina každé tašky zůstala zachována (→ obr. 20, str. 14).

- ▶ Tašky nařežte a položte podle míry X (→ kapitola 6.1, str. 13).

10.2 Kontrola instalace



OZNÁMENÍ: Poškození zařízení korozí!

Zůstanou-li v solárním zařízení po výplachu nebo zkoušce těsnosti zbytky vody, může dojít ke vzniku koroze.

- ▶ Solární zařízení uveďte hned po zkoušce těsnosti (→ návod k solární stanici) do provozu se solární kapalinou.



Pokud jste provedli uvedenou kontrolu:

- ▶ Proved'te závěrečnou izolaci.

Kontrolní práce:

1.	Byly všechny přechody ke kolektoru a střešní krytině utěsněny tak, aby byly chráněny proti sněhu a dešti?	<input type="radio"/>
----	-----------------------------------------------------------------------------------------------------------	-----------------------

Tab. 18



Provádíte-li odvědušení solárního zařízení automatickým odvědušovačem na střeše (příslušenství), musíte po odvědušení zavřít kulový kohout (→ návod k solární stanici).




Uvedení solárního zařízení do provozu se provádí podle údajů uvedených v návodu k instalaci a údržbě solární stanice.

11 Ochrana životního prostředí a likvidace odpadu

Ochrana životního prostředí je naší firemní zásadou.

Kvalita výrobků, hospodárnost a ochrana životního prostředí jsou pro nás rovnocenné cíle. Zákony a vyhlášky o ochraně životního prostředí důsledně dodržujeme. K ochraně životního prostředí používáme s ohledem na ekonomické aspekty nejmodernější technologie a materiály.

Demontáž kolektorů

	<p>NEBEZPEČÍ: Ohrožení života pádem osob ze střechy!</p> <ul style="list-style-type: none">▶ Při všech pracích na střeše se chraňte proti pádu.▶ Nejsou-li k dispozici žádné na osobách nezávislé záchytné systémy proti pádu, noste ochranné pomůcky.
-----------------------------------------------------------------------------------	--------------------------------------------------------------------------------------------------------------------------------------------------------------------------------------------------------------------------------------------------------------------------------------

- ▶ Vypusťte potrubí.
- ▶ Odstraňte krycí plechy (→ kapitola 12.1, str. 35).
- ▶ Jednostranné a dvoustranné přídržovače mezi kolektory uvolněte.
- ▶ Odstraňte solární hadice.
- ▶ K přepravě kolektorů použijte pomocné prostředky (→ kapitola 4, str. 10).

Likvidace kolektorů

- ▶ Po uplynutí životnosti nechte kolektory ekologickým způsobem recyklovat.

12 Údržba / servisní prohlídky



NEBEZPEČÍ: Ohrožení života pádem osob ze střechy!

- ▶ Při všech pracích na střeše se chraňte proti pádu.
- ▶ Nejsou-li k dispozici žádné na osobách nezávislé záchytné systémy proti pádu, noste ochranné pomůcky.



Návodů k instalaci a údržbě solární stanice obsahuje údaje o údržbě celého zařízení. Věnujte pozornost i těmto údajům.

První údržbu / servisní prohlídku doporučujeme provést asi po 500 provozních hodinách, poté v intervalu 1-2 let.

Abyste měli dokumentaci i po 3. údržbě, využijte tabulku jako předlohu pro kopírování.

- ▶ Kolektorové pole kontrolujte v pravidelných intervalech (servisní prohlídka). Závady odstraňujte okamžitě (údržba).
- ▶ Vyplňte protokol a odškrtněte provedené práce.

Provozovatel:

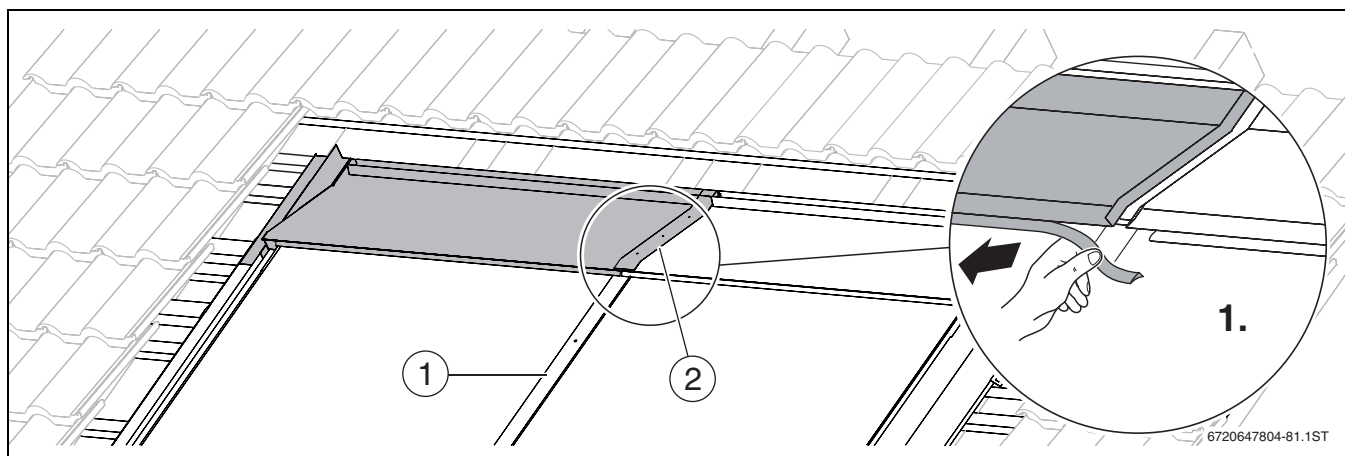
Stanoviště zařízení:

Práce v rámci údržby a servisní prohlídky		Strana	Údržba / servisní prohlídka		
Datum:					
1.	Byla provedena vizuální prohlídka kolektorů (bezpečné usazení, optický dojem)?		<input type="radio"/>	<input type="radio"/>	<input type="radio"/>
2.	Vizuální prohlídka montážního systému provedena?		<input type="radio"/>	<input type="radio"/>	<input type="radio"/>
3.	Vizuální prohlídka přechodů mezi montážním systémem a střechou s ohledem na těsnost provedena?		<input type="radio"/>	<input type="radio"/>	<input type="radio"/>
4.	Vizuální prohlídka skleněných tabulí. Vyčištění při silném znečištění.	35			
Poznámky					
	Kolektorové pole bylo podrobena údržbě podle tohoto návodu.		<input type="radio"/>	<input type="radio"/>	<input type="radio"/>
			Datum, razítko, podpis	Datum, razítko, podpis	Datum, razítko, podpis

Tab. 19

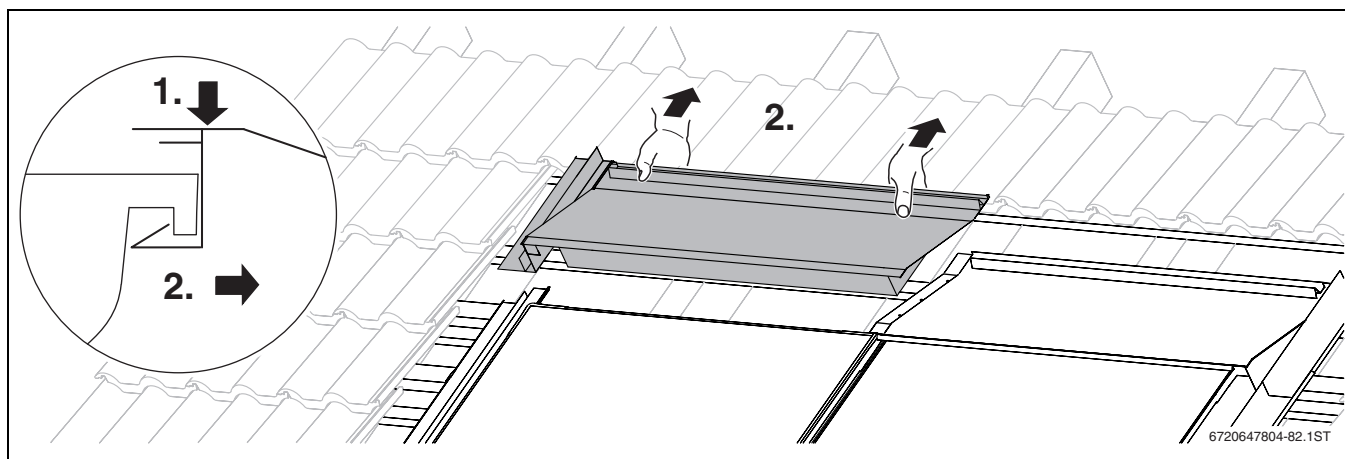
12.1 Demontáž horních krycích plechů

- ▶ Odstraňte horní díl spojky [2] a krycí lištu [1].
- ▶ Z horního krycího plechu stáhněte těsnicí břit [1.].



Obr. 85 Stažení těsnicího břitu

1. Shora zatlačte na horní krycí plech.
2. Horní krycí plech stáhněte dozadu.



Obr. 86 Stažení horního krycího plechu

12.2 Čištění kolektorů

Skleněné tabule jsou zpravidla při sklonu střechy 15° a větším samočisticí.

- ▶ Při silnějším znečištění skleněných tabulí použijte k vyčištění čisticí prostředek na sklo. Nepoužívejte aceton.

Bosch Termotechnika s.r.o.
Obchodní divize Buderus
Průmyslová 372/1
108 00 Praha 10

Tel.: (+420) 272 191 111
Fax: (+420) 272 700 618

info@buderus.cz
www.buderus.cz

Buderus