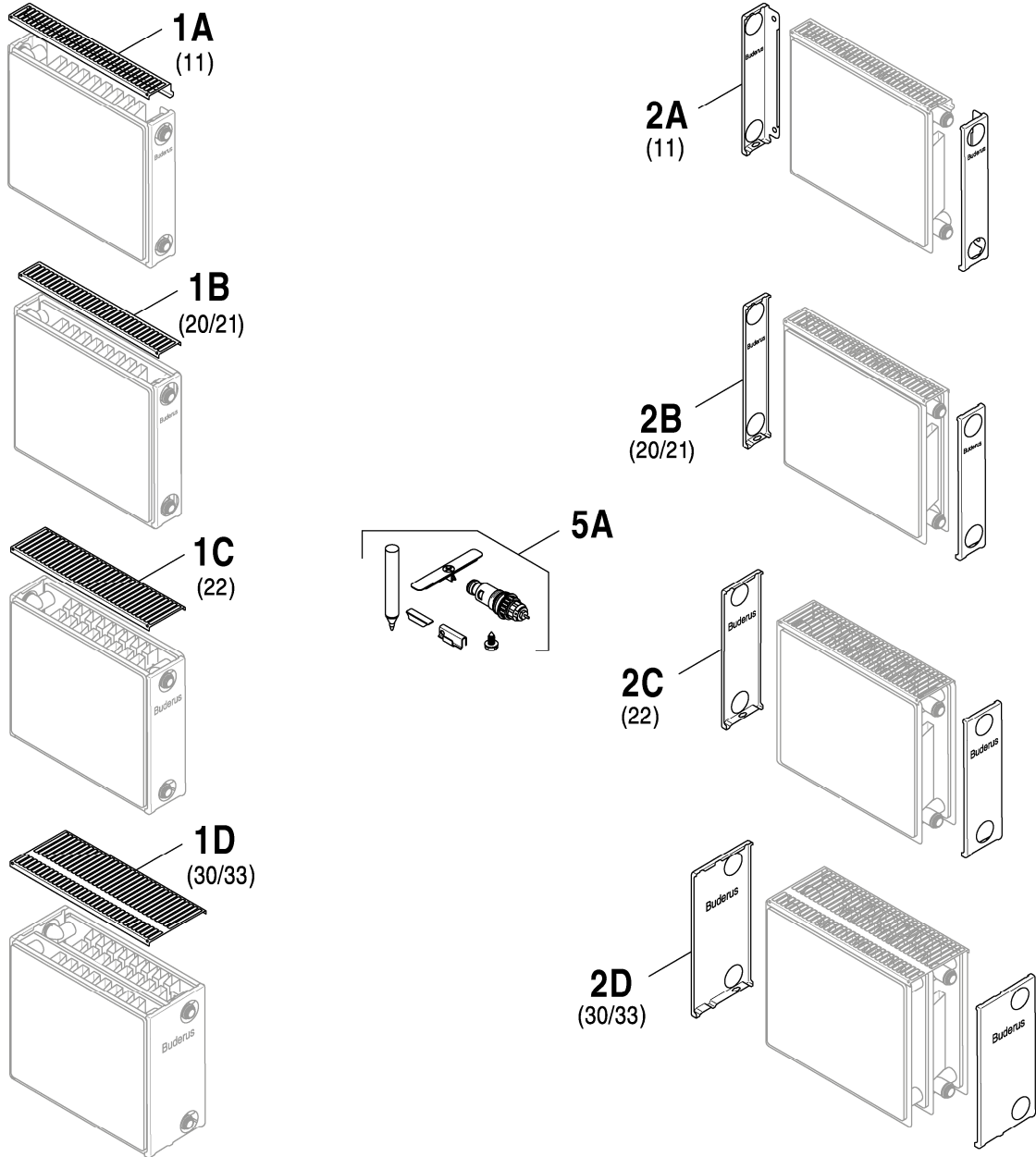


Flachheizkörper Plan horizontal >12/2013

Radiator Plan horizontal >12/2013



8738892717.ad.RO

Buderus

[de] Wichtige Hinweise zur Installation/Montage

Die Installation/Montage muss durch eine für die Arbeiten zugelassene Fachkraft unter Beachtung der geltenden Vorschriften erfolgen.

[en] Important notes on installation/assembly

The installation/assembly must be carried out by a professional who is authorised to do the work, and with due regard to the relevant regulations.

[fr] Instructions importantes pour l'installation/le montage

L'installation/le montage doit être effectué(e) par un spécialiste qualifié pour les opérations concernées et dans le respect des prescriptions applicables.

[bg] Важни указания във връзка с инсталацията/монтажа

Инсталацията/монтажът трябва да се извършва от лицензиран за работите специалист в съответствие с приложимите разпоредби.

[cs] Důležité pokyny k instalaci/montáži

Instalaci/montáž musí při dodržení platných předpisů provést odborný pracovník s příslušným oprávněním pro tyto práce.

[da] Vigtige anvisninger til installationen/monteringen

Installationen/monteringen skal foretages af en godkendt installatør under overholdelse af de gældende forskrifter.

[el] Σημαντικές υποδείξεις για την εγκατάσταση/συναρμολόγηση

Η εγκατάσταση/συναρμολόγηση πρέπει να πραγματοποιείται από εξουσιοδοτημένο για τις εργασίες αυτές τεχνικό προσωπικό, το οποίο θα πρέπει να φροντίζει ώστε να τηρούνται οι ισχύουσες διατάξεις.

[es] Indicaciones importantes para instalación/montaje

La instalación/el montaje lo debe realizar personal especializado autorizado para los trabajos, respetando las prescripciones vigentes.

[et] Olulised juhised paigaldamiseks/montaažiks

Paigaldamist/montaaži tohib läbi viia selleks volitusi omav spetsialist, arvestades kehtivaid nõudeid.

[fi] Belangrijke aanwijzingen betreffende de installatie/montage

De installatie/montage moet worden uitgevoerd door een voor de werkzaamheden geautoriseerde installateur. Hij moet rekening houden met de geldende voorschriften.

[fi] Tärkeitä asennus- ja kokoonpano-ohjeita

Näihin töihin hyväksytyn ammattiasentajan pitää suorittaa asennus- ja kokoonpanotyöt voimassa olevien määräysten mukaisesti.

[hu] Fontos tudnivalók az installáláshoz/szereléshez

Az installálást/szerelést egy, a munkákra felhatalmazott szakembernek kell végeznie, az érvényes előírások figyelembevételével.

[it] Avvertenze importanti per l'installazione/il montaggio

L'installazione/il montaggio deve aver luogo ad opera di una ditta specializzata ed autorizzata in osservanza delle disposizioni vigenti.

[he] מניפולציות חיוניות לביצוע התקנת/הרכבת המוצר

התקנת/הרכבת המוצר חייבת להיעשות על ידי מומחה מוסמך, המעריך את התנאים ומוקדם מראש, ומקפיד על כללי הבטיחות.

[lt] Svarbios instaliavimo ir (arba) montavimo nuorodos

Instaliuoti ir montuoti, laikantis galiojančių taisyklių, leidžiama kvalifikuotiems specialistams, kurie buvo įgalioti šiems darbams atlikti.

[lv] Svarīgi norādījumi par iekārtas uzstādīšanu / montāžu

Iekārtas uzstādīšanu/montāžu ir jāveic specializētam sertificētam speciālistam, ievērojot spēkā esošos noteikumus.

[nl] Belangrijke aanwijzingen betreffende de installatie/montage

De installatie/montage moet worden uitgevoerd door een voor de werkzaamheden geautoriseerde installateur rekening houdend met de geldende voorschriften.

[no] Viktig informasjon om installasjon/montering

Installasjonen/monteringen skal gjennomføres av autoriserte installatører, og gjeldende forskrifter skal følges.

[pl] Ważne wskazówki dotyczące instalacji/montażu

Instalacja/montaż muszą być wykonane przez uprawnionego do tego rodzaju prac specjalistę przy zachowaniu obowiązujących przepisów.

[pt] Indicações importantes relativas à instalação/montagem

A instalação/montagem deve ser efetuada por um técnico especializado com qualificações para estes trabalhos, tendo em atenção os regulamentos em vigor.

[ro] Indicații importante privind instalarea/montajul

Instalarea/montajul trebuie realizate de către un specialist autorizat pentru lucrările respective, respectându-se prescripțiile valabile.

[ru] Важные указания по подключению/монтажу

Подключение/монтаж должны выполнять специалисты, имеющие допуск к выполнению таких работ, при соблюдении действующих норм и правил.

[sk] Dôležité pokyny týkajúce sa inštalácie/montáže

Inštaláciu/montáž musí realizovať odborník s oprávnením na výkon týchto prác, pričom musí dodržiavať platné predpisy.

[sl] Pomembni napotki za namestitvev/montažo

Namestitvev/montažo mora izvesti strokovnjak, pristojen za tovrstna dela, ob upošte vanju veljavnih predpisov.

[sr] Važna uputstva za ugradnju i montažu

Ugradnju i montažu moraju da obave samo stručna lica ovlašćena za izvođenje takvih radova koja će poštovati važeće propise.

[sv] Viktiga anvisningar för installation/montering

Installationen/monteringen måste utföras av en behörig och fackkunnig person enligt gällande föreskrifter.

[tr] Kurulum/Montaj ile ilgili önemli uyarılar

Kurulum/Montaj çalışmaları sadece yetkili bayiler tarafından aşağıda belirtilen talimatlar dikkate alınarak yapılmalıdır.

[uk] Важливі вказівки щодо установки/монтажу

Установку/монтаж мають здійснювати фахівці, що мають дозвіл на проведення цих робіт, із дотримання чинних приписів.

[zh] 安装方面的重要提示

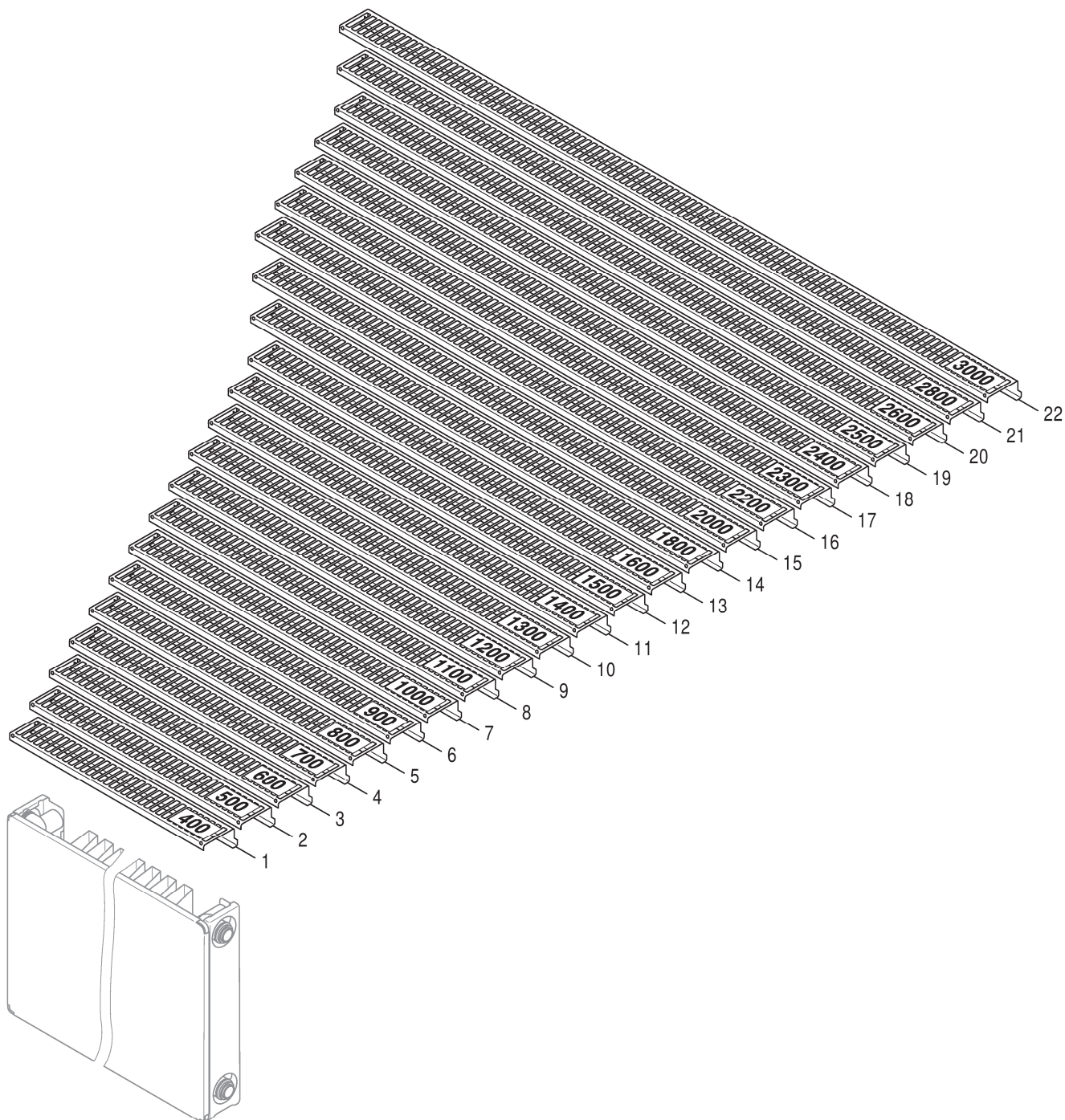
必须由受到许可承担该项工作的专业人员遵照相关法规进行安装。

[ar] ملاحظات هامة للتثبيت/التجميع

يجب أن يتم التثبيت/التجميع من قبل متخصص مصرح له بالعمل، مع مراعاة اللوائح السارية.

[fa] نکات مهم درباره نصب/مونتاژ

نصب/مونتاژ باید توسط فردی حرفه ای که مجاز به انجام این کار است، و همچنین با توجه کامل به مقررات مربوطه انجام شود.



8738892719.aa.RO

1

Abdeckgitter Plan 11 horizontal

Cover grill Plan 11

Grille Plan 11

Griglia Plan 11

Rooster Plan 11

Rejilla de recubrimiento Plan 11

Flachheizkörper Plan horizontal >12/2013

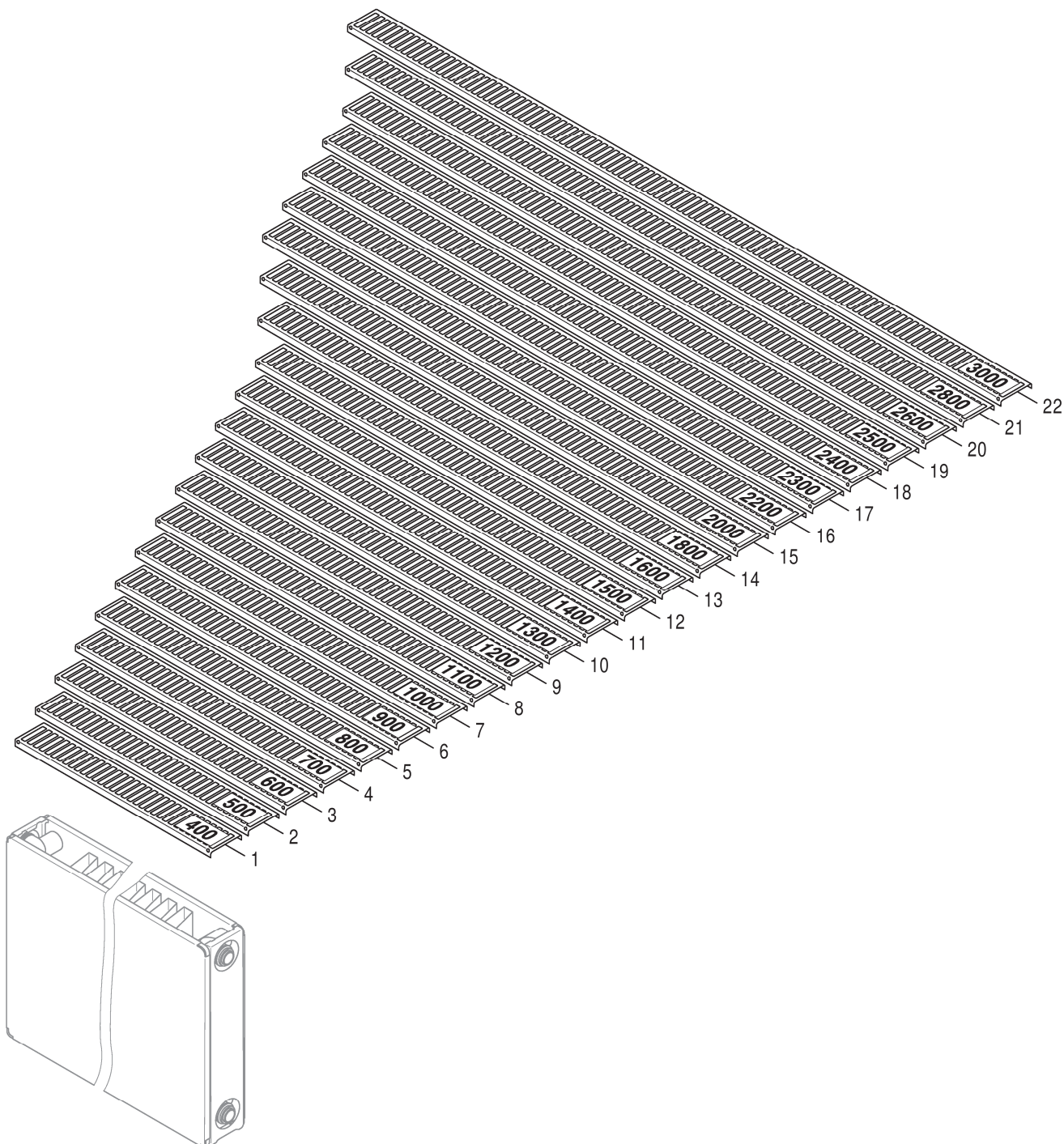
Radiator Plan horizontal >12/2013

Pos	Bezeichnung Description Dénomination Descrizioni Benaming Descripción	Bestell-Nr. Ordering no. Número de commande N° d'ordine Bestelnummer Número el ordenar	FHK Plan horiz. X Plan RAL9016 horiz																			Bemerkungen Remarks Remarques Osservazioni Opmerkingen Observaciones
1	Abdeckgitter 11-400	7 728 241 040	■																			
1	Abdeckgitter 11-400 X	7 728 541 040	■																			
2	Abdeckgitter 11-500	7 728 241 050	■																			
2	Abdeckgitter 11-500 X	7 728 541 050	■																			
3	Abdeckgitter 11-600	7 728 241 060	■																			
3	Abdeckgitter 11-600 X	7 728 541 060	■																			
4	Abdeckgitter 11-700	7 728 241 070	■																			
4	Abdeckgitter 11-700 X	7 728 541 070	■																			
5	Abdeckgitter 11-800	7 728 241 080	■																			
5	Abdeckgitter 11-800 X	7 728 541 080	■																			
6	Abdeckgitter 11-900	7 728 241 090	■																			
6	Abdeckgitter 11-900 X	7 728 541 090	■																			
7	Abdeckgitter 11-1000	7 728 241 100	■																			
7	Abdeckgitter 11-1000 X	7 728 541 100	■																			
8	Abdeckgitter 11-1100	7 728 241 110	■																			
8	Abdeckgitter 11-1100 X	7 728 541 110	■																			
9	Abdeckgitter 11-1200	7 728 241 120	■																			
9	Abdeckgitter 11-1200 X	7 728 541 120	■																			
10	Abdeckgitter 11-1300	7 728 241 130	■																			
10	Abdeckgitter 11-1300 X	7 728 541 130	■																			
11	Abdeckgitter 11-1400	7 728 241 140	■																			
11	Abdeckgitter 11-1400 X	7 728 541 140	■																			
12	Abdeckgitter 11-1500	7 728 241 150	■																			
12	Abdeckgitter 11-1500 X	7 728 541 150	■																			
13	Abdeckgitter 11-1600	7 728 241 160	■																			
13	Abdeckgitter 11-1600 X	7 728 541 160	■																			
14	Abdeckgitter 11-1800	7 728 241 180	■																			
14	Abdeckgitter 11-1800 X	7 728 541 180	■																			
15	Abdeckgitter 11-2000	7 728 241 200	■																			
15	Abdeckgitter 11-2000 X	7 728 541 200	■																			
16	Abdeckgitter 11-2200	7 728 241 220	■																			
16	Abdeckgitter 11-2200 X	7 728 541 220	■																			
17	Abdeckgitter 11-2300	7 728 241 230	■																			
17	Abdeckgitter 11-2300 X	7 728 541 230	■																			
18	Abdeckgitter 11-2400	7 728 241 240	■																			
18	Abdeckgitter 11-2400 X	7 728 541 240	■																			
19	Abdeckgitter 11-2500	7 728 241 250	■																			
19	Abdeckgitter 11-2500 X	7 728 541 250	■																			
20	Abdeckgitter 11-2600	7 728 241 260	■																			
20	Abdeckgitter 11-2600 X	7 728 541 260	■																			
21	Abdeckgitter 11-2800	7 728 241 280	■																			
21	Abdeckgitter 11-2800 X	7 728 541 280	■																			
22	Abdeckgitter 11-3000	7 728 241 300	■																			
22	Abdeckgitter 11-3000 X	7 728 541 300	■																			

Flachheizkörper Plan horizontal >12/2013
Radiator Plan horizontal >12/2013

Abdeckgitter Plan 11 horizontal
Cover grill Plan 11
Grille Plan 11
Griglia Plan 11
Rooster Plan 11
Rejilla de recubrimiento Plan 11

1A



8738892721.aa.RO

1

Abdeckgitter Plan 21 horizontal

Cover grill Plan 21

Grille Plan 21

Griglia Plan 21

Rooster Plan 21

Rejilla de recubrimiento Plan 21

Flachheizkörper Plan horizontal >12/2013

Radiator Plan horizontal >12/2013

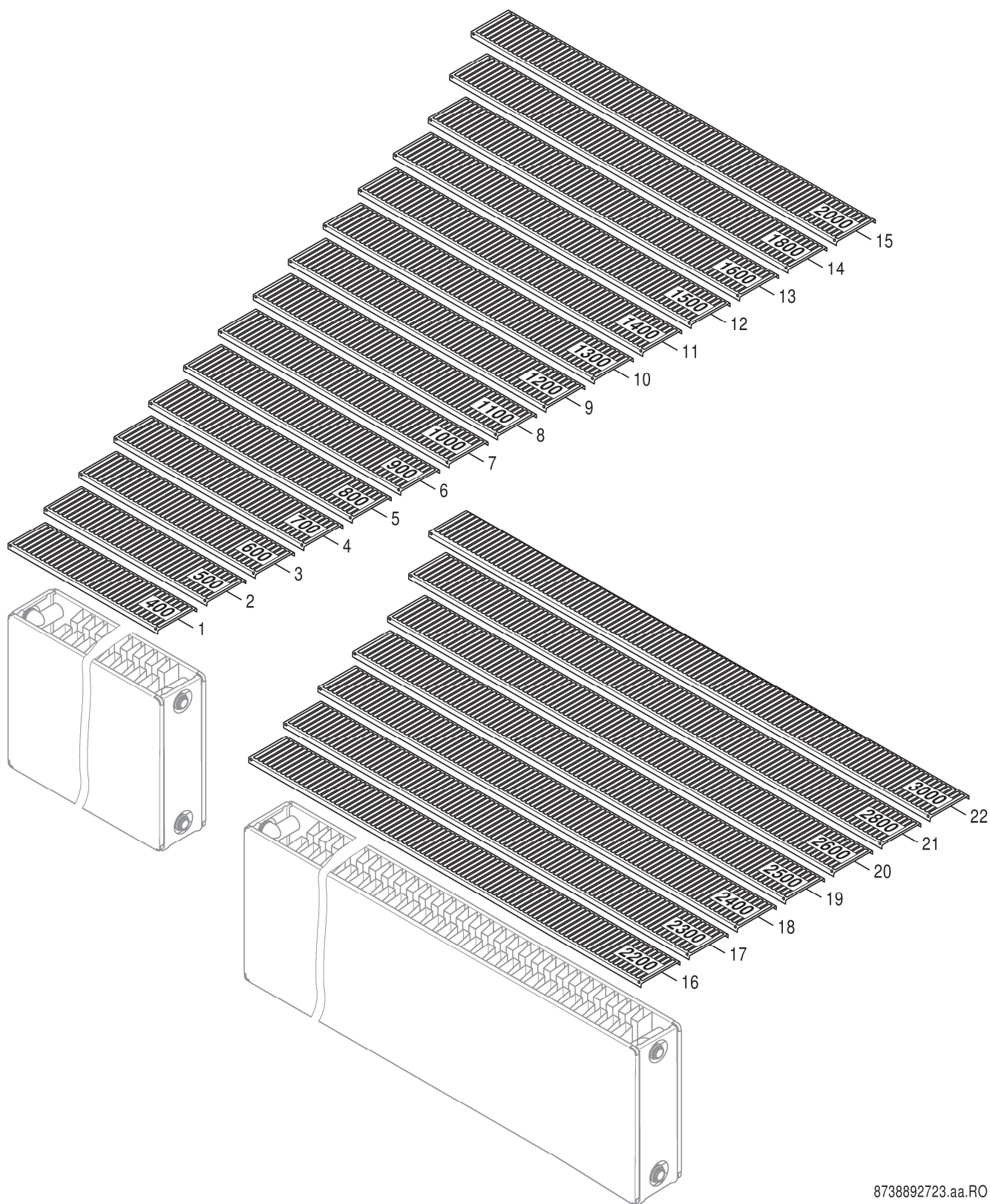
B

Pos	Bezeichnung Description Dénomination Descrizioni Benaming Descripción	Bestell-Nr. Ordering no. Numéro de commande N° d'ordine Bestelnummer Número el ordenar	FHK Plan horiz. X Plan RAL9016 horiz																			Bemerkungen Remarks Remarques Osservazioni Opmerkingen Observaciones
1	Abdeckgitter 21-400	7 728 242 040	■																			
1	Abdeckgitter 21-400 X	7 728 542 040	■																			
2	Abdeckgitter 21-500	7 728 242 050	■																			
2	Abdeckgitter 21-500 X	7 728 542 050	■																			
3	Abdeckgitter 21-600	7 728 242 060	■																			
3	Abdeckgitter 21-600 X	7 728 542 060	■																			
4	Abdeckgitter 21-700	7 728 242 070	■																			
4	Abdeckgitter 21-700 X	7 728 542 070	■																			
5	Abdeckgitter 21-800	7 728 242 080	■																			
5	Abdeckgitter 21-800 X	7 728 542 080	■																			
6	Abdeckgitter 21-900	7 728 242 090	■																			
6	Abdeckgitter 21-900 X	7 728 542 090	■																			
7	Abdeckgitter 21-1000	7 728 242 100	■																			
7	Abdeckgitter 21-1000 X	7 728 542 100	■																			
8	Abdeckgitter 21-1100	7 728 242 110	■																			
8	Abdeckgitter 21-1100 X	7 728 542 110	■																			
9	Abdeckgitter 21-1200	7 728 242 120	■																			
9	Abdeckgitter 21-1200 X	7 728 542 120	■																			
10	Abdeckgitter 21-1300	7 728 242 130	■																			
10	Abdeckgitter 21-1300 X	7 728 542 130	■																			
11	Abdeckgitter 21-1400	7 728 242 140	■																			
11	Abdeckgitter 21-1400 X	7 728 542 140	■																			
12	Abdeckgitter 21-1500	7 728 242 150	■																			
12	Abdeckgitter 21-1500 X	7 728 542 150	■																			
13	Abdeckgitter 21-1600	7 728 242 160	■																			
13	Abdeckgitter 21-1600 X	7 728 542 160	■																			
14	Abdeckgitter 21-1800	7 728 242 180	■																			
14	Abdeckgitter 21-1800 X	7 728 542 180	■																			
15	Abdeckgitter 21-2000	7 728 242 200	■																			
15	Abdeckgitter 21-2000 X	7 728 542 200	■																			
16	Abdeckgitter 21-2200	7 728 242 220	■																			
16	Abdeckgitter 21-2200 X	7 728 542 220	■																			
17	Abdeckgitter 21-2300	7 728 242 230	■																			
17	Abdeckgitter 21-2300 X	7 728 542 230	■																			
18	Abdeckgitter 21-2400	7 728 242 240	■																			
18	Abdeckgitter 21-2400 X	7 728 542 240	■																			
19	Abdeckgitter 21-2500	7 728 242 250	■																			
19	Abdeckgitter 21-2500 X	7 728 542 250	■																			
20	Abdeckgitter 21-2600	7 728 242 260	■																			
20	Abdeckgitter 21-2600 X	7 728 542 260	■																			
21	Abdeckgitter 21-2800	7 728 242 280	■																			
21	Abdeckgitter 21-2800 X	7 728 542 280	■																			
22	Abdeckgitter 21-3000	7 728 242 300	■																			
22	Abdeckgitter 21-3000 X	7 728 542 300	■																			

**Flachheizkörper Plan horizontal >12/2013
Radiator Plan horizontal >12/2013**

Abdeckgitter Plan 21 horizontal
Cover grill Plan 21
Grille Plan 21
Griglia Plan 21
Rooster Plan 21
Rejilla de recubrimiento Plan 21

1B



8738892723.aa.RO

1
C

Abdeckgitter Plan 22 horizontal
Cover grill Plan 22
Grille Plan 22
Griglia Plan 22
Rooster Plan 22
Rejilla de recubrimiento Plan 22

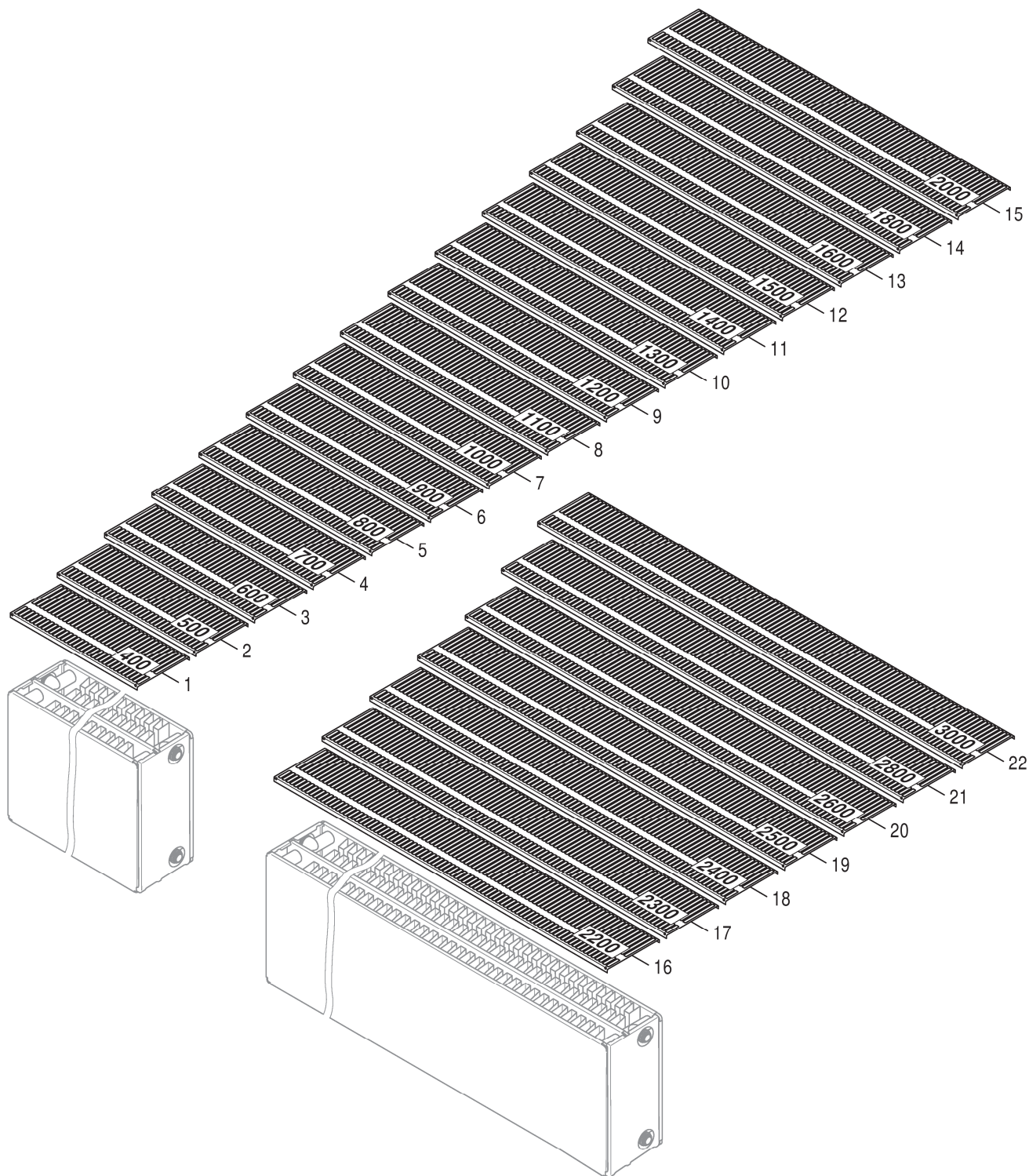
Flachheizkörper Plan horizontal >12/2013
Radiator Plan horizontal >12/2013

Pos	Bezeichnung Description Dénomination Descrizioni Benaming Descripción	Bestell-Nr. Ordering no. Numéro de commande N° d'ordine Bestelnummer Número el ordenar	FHK Plan horiz. X Plan RAL9016 horiz																			Bemerkungen Remarks Remarques Osservazioni Opmerkingen Observaciones
1	Abdeckgitter 22-400	7 728 243 040	■																			
1	Abdeckgitter 22-400 X	7 728 543 040	■																			
2	Abdeckgitter 22-500	7 728 243 050	■																			
2	Abdeckgitter 22-500 X	7 728 543 050	■																			
3	Abdeckgitter 22-600	7 728 243 060	■																			
3	Abdeckgitter 22-600 X	7 728 543 060	■																			
4	Abdeckgitter 22-700	7 728 243 070	■																			
4	Abdeckgitter 22-700 X	7 728 543 070	■																			
5	Abdeckgitter 22-800	7 728 243 080	■																			
5	Abdeckgitter 22-800 X	7 728 543 080	■																			
6	Abdeckgitter 22-900	7 728 243 090	■																			
6	Abdeckgitter 22-900 X	7 728 543 090	■																			
7	Abdeckgitter 22-1000	7 728 243 100	■																			
7	Abdeckgitter 22-1000 X	7 728 543 100	■																			
8	Abdeckgitter 22-1100	7 728 243 110	■																			
8	Abdeckgitter 22-1100 X	7 728 543 110	■																			
9	Abdeckgitter 22-1200	7 728 243 120	■																			
9	Abdeckgitter 22-1200 X	7 728 543 120	■																			
10	Abdeckgitter 22-1300	7 728 243 130	■																			
10	Abdeckgitter 22-1300 X	7 728 543 130	■																			
11	Abdeckgitter 22-1400	7 728 243 140	■																			
11	Abdeckgitter 22-1400 X	7 728 543 140	■																			
12	Abdeckgitter 22-1500	7 728 243 150	■																			
12	Abdeckgitter 22-1500 X	7 728 543 150	■																			
13	Abdeckgitter 22-1600	7 728 243 160	■																			
13	Abdeckgitter 22-1600 X	7 728 543 160	■																			
14	Abdeckgitter 22-1800	7 728 243 180	■																			
14	Abdeckgitter 22-1800 X	7 728 543 180	■																			
15	Abdeckgitter 22-2000	7 728 243 200	■																			
15	Abdeckgitter 22-2000 X	7 728 543 200	■																			
16	Abdeckgitter 22-2200	7 728 243 220	■																			
16	Abdeckgitter 22-2200 X	7 728 543 220	■																			
17	Abdeckgitter 22-2300	7 728 243 230	■																			
17	Abdeckgitter 22-2300 X	7 728 543 230	■																			
18	Abdeckgitter 22-2400	7 728 243 240	■																			
18	Abdeckgitter 22-2400 X	7 728 543 240	■																			
19	Abdeckgitter 22-2500	7 728 243 250	■																			
19	Abdeckgitter 22-2500 X	7 728 543 250	■																			
20	Abdeckgitter 22-2600	7 728 243 260	■																			
20	Abdeckgitter 22-2600 X	7 728 543 260	■																			
21	Abdeckgitter 22-2800	7 728 243 280	■																			
21	Abdeckgitter 22-2800 X	7 728 543 280	■																			
22	Abdeckgitter 22-3000	7 728 243 300	■																			
22	Abdeckgitter 22-3000 X	7 728 543 300	■																			

Flachheizkörper Plan horizontal >12/2013
Radiator Plan horizontal >12/2013

Abdeckgitter Plan 22 horizontal
Cover grill Plan 22
Grille Plan 22
Griglia Plan 22
Rooster Plan 22
Rejilla de recubrimiento Plan 22

1C



8738892725.aa.RO

1
D

Abdeckgitter Plan 33 horizontal
Cover grill Plan 33
Grille Plan 33
Griglia Plan 33
Rooster Plan 33
Rejilla de recubrimiento Plan 33

Flachheizkörper Plan horizontal >12/2013
Radiator Plan horizontal >12/2013

Pos	Bezeichnung Description Dénomination Descrizioni Benaming Descripción	Bestell-Nr. Ordering no. Numéro de commande N° d'ordine Bestelnummer Número el ordenar	FHK Plan horiz. X Plan RAL9016 horiz																		Bemerkungen Remarks Remarques Osservazioni Opmerkingen Observaciones
1	Abdeckgitter 33-400	7 728 244 040	■																		
1	Abdeckgitter 33-400 X	7 728 544 040	■																		
2	Abdeckgitter 33-500	7 728 244 050	■																		
2	Abdeckgitter 33-500 X	7 728 544 050	■																		
3	Abdeckgitter 33-600	7 728 244 060	■																		
3	Abdeckgitter 33-600 X	7 728 544 060	■																		
4	Abdeckgitter 33-700	7 728 244 070	■																		
4	Abdeckgitter 33-700 X	7 728 544 070	■																		
5	Abdeckgitter 33-800	7 728 244 080	■																		
5	Abdeckgitter 33-800 X	7 728 544 080	■																		
6	Abdeckgitter 33-900	7 728 244 090	■																		
6	Abdeckgitter 33-900 X	7 728 544 090	■																		
7	Abdeckgitter 33-1000	7 728 244 100	■																		
7	Abdeckgitter 33-1000 X	7 728 544 100	■																		
8	Abdeckgitter 33-1100	7 728 244 110	■																		
8	Abdeckgitter 33-1100 X	7 728 544 110	■																		
9	Abdeckgitter 33-1200	7 728 244 120	■																		
9	Abdeckgitter 33-1200 X	7 728 544 120	■																		
10	Abdeckgitter 33-1300	7 728 244 130	■																		
10	Abdeckgitter 33-1300 X	7 728 544 130	■																		
11	Abdeckgitter 33-1400	7 728 244 140	■																		
11	Abdeckgitter 33-1400 X	7 728 544 140	■																		
12	Abdeckgitter 33-1500	7 728 244 150	■																		
12	Abdeckgitter 33-1500 X	7 728 544 150	■																		
13	Abdeckgitter 33-1600	7 728 244 160	■																		
13	Abdeckgitter 33-1600 X	7 728 544 160	■																		
14	Abdeckgitter 33-1800	7 728 244 180	■																		
14	Abdeckgitter 33-1800 X	7 728 544 180	■																		
15	Abdeckgitter 33-2000	7 728 244 200	■																		
15	Abdeckgitter 33-2000 X	7 728 544 200	■																		
16	Abdeckgitter 33-2200	7 728 244 220	■																		
16	Abdeckgitter 33-2200 X	7 728 544 220	■																		
17	Abdeckgitter 33-2300	7 728 244 230	■																		
17	Abdeckgitter 33-2300 X	7 728 544 230	■																		
18	Abdeckgitter 33-2400	7 728 244 240	■																		
18	Abdeckgitter 33-2400 X	7 728 544 240	■																		
19	Abdeckgitter 33-2500	7 728 244 250	■																		
19	Abdeckgitter 33-2500 X	7 728 544 250	■																		
20	Abdeckgitter 33-2600	7 728 244 260	■																		
20	Abdeckgitter 33-2600 X	7 728 544 260	■																		
21	Abdeckgitter 33-2800	7 728 244 280	■																		
21	Abdeckgitter 33-2800 X	7 728 544 280	■																		
22	Abdeckgitter 33-3000	7 728 244 300	■																		
22	Abdeckgitter 33-3000 X	7 728 544 300	■																		

Flachheizkörper Plan horizontal >12/2013
Radiator Plan horizontal >12/2013

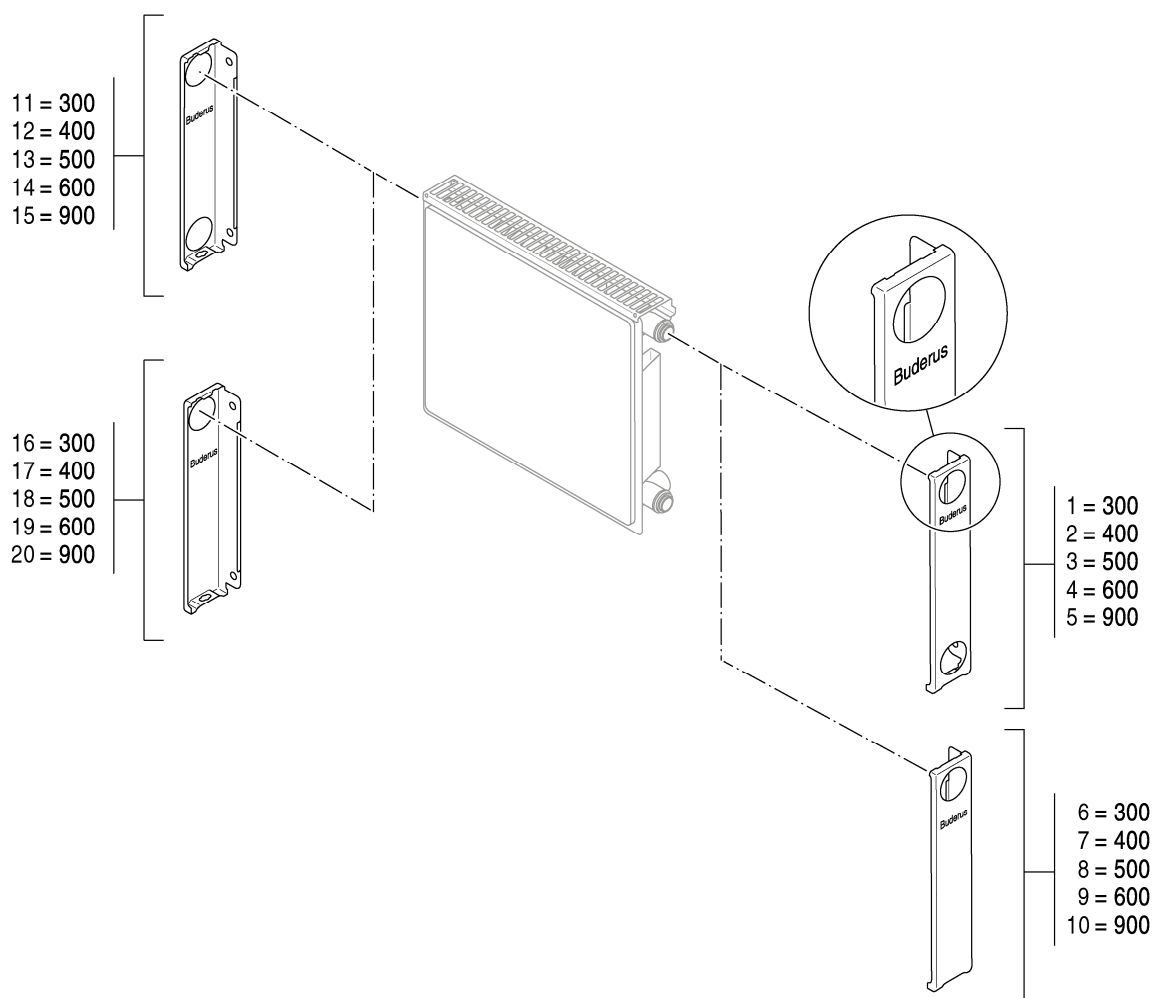
Abdeckgitter Plan 33 horizontal
Cover grill Plan 33
Grille Plan 33
Griglia Plan 33
Rooster Plan 33
Rejilla de recubrimiento Plan 33

1D

Ersatzteilliste
Spare parts list

Liste des pièces de rechange
Lista parti di ricambio

Onderdelenlijst
Lista de repuestos



8738892727.ab.RO

2
A

Seitenteile Plan 11 horizontal
Side panel Plan 11
élément latéral Plan 11
Pannello laterale Plan 11
Zijpaneel Plan 11
Parte lateral Plan 11

Flachheizkörper Plan horizontal >12/2013
Radiator Plan horizontal >12/2013

Pos	Bezeichnung Description Dénomination Descrizioni Benaming Descripción	Bestell-Nr. Ordering no. Numéro de commande N° d'ordine Bestelnummer Número el ordenar	FHK Plan horiz. X Plan RAL9016 horiz															Bemerkungen Remarks Remarques Osservazioni Opmerkingen Observaciones
1	Seitenteil re C+VCM 11-300 V01	7 728 542 213	■															
1	Seitenteil re C+VCM 11-300 X V01	7 728 544 413	■															
2	Seitenteil re C+VCM 11-400 V01	7 728 542 214	■															
2	Seitenteil re C+VCM 11-400 X V01	7 728 544 414	■															
3	Seitenteil re C+VCM 11-500 V01	7 728 542 215	■															
3	Seitenteil re C+VCM 11-500 X V01	7 728 544 415	■															
4	Seitenteil re C+VCM 11-600 V01	7 728 542 216	■															
4	Seitenteil re C+VCM 11-600 X V01	7 728 544 416	■															
5	Seitenteil re C+VCM 11-900 V01	7 728 542 219	■															
5	Seitenteil re C+VCM 11-900 X V01	7 728 544 419	■															
6	Seitenteil re VC 11-300 V01	7 728 542 203	■															
6	Seitenteil re VC 11-300 X V01	7 728 544 403	■															
7	Seitenteil re VC 11-400 V01	7 728 542 204	■															
7	Seitenteil re VC 11-400 X V01	7 728 544 404	■															
8	Seitenteil re VC 11-500 V01	7 728 542 205	■															
8	Seitenteil re VC 11-500 X V01	7 728 544 405	■															
9	Seitenteil re VC 11-600 V01	7 728 542 206	■															
9	Seitenteil re VC 11-600 X V01	7 728 544 406	■															
10	Seitenteil re VC 11-900 V01	7 728 542 209	■															
10	Seitenteil re VC 11-900 X V01	7 728 544 409	■															
11	Seitenteil li C+VCM 11-300 V01	7 728 542 233	■															
11	Seitenteil li C+VCM 11-300 X V01	7 728 544 433	■															
12	Seitenteil li C+VCM 11-400 V01	7 728 542 234	■															
12	Seitenteil li C+VCM 11-400 X V01	7 728 544 434	■															
13	Seitenteil li C+VCM 11-500 V01	7 728 542 235	■															
13	Seitenteil li C+VCM 11-500 X V01	7 728 544 435	■															
14	Seitenteil li C+VCM 11-600 V01	7 728 542 236	■															
14	Seitenteil li C+VCM 11-600 X V01	7 728 544 436	■															
15	Seitenteil li C+VCM 11-900 V01	7 728 542 239	■															
15	Seitenteil li C+VCM 11-900 X V01	7 728 544 439	■															
16	Seitenteil li VC 11-300 V01	7 728 542 223	■															
16	Seitenteil li VC 11-300 X V01	7 728 544 423	■															
17	Seitenteil li VC 11-400 V01	7 728 542 224	■															
17	Seitenteil li VC 11-400 X V01	7 728 544 424	■															
18	Seitenteil li VC 11-500 V01	7 728 542 225	■															
18	Seitenteil li VC 11-500 X V01	7 728 544 425	■															
19	Seitenteil li VC 11-600 V01	7 728 542 226	■															
19	Seitenteil li VC 11-600 X V01	7 728 544 426	■															
20	Seitenteil li VC 11-900 V01	7 728 542 229	■															
20	Seitenteil li VC 11-900 X V01	7 728 544 429	■															

**Flachheizkörper Plan horizontal >12/2013
Radiator Plan horizontal >12/2013**

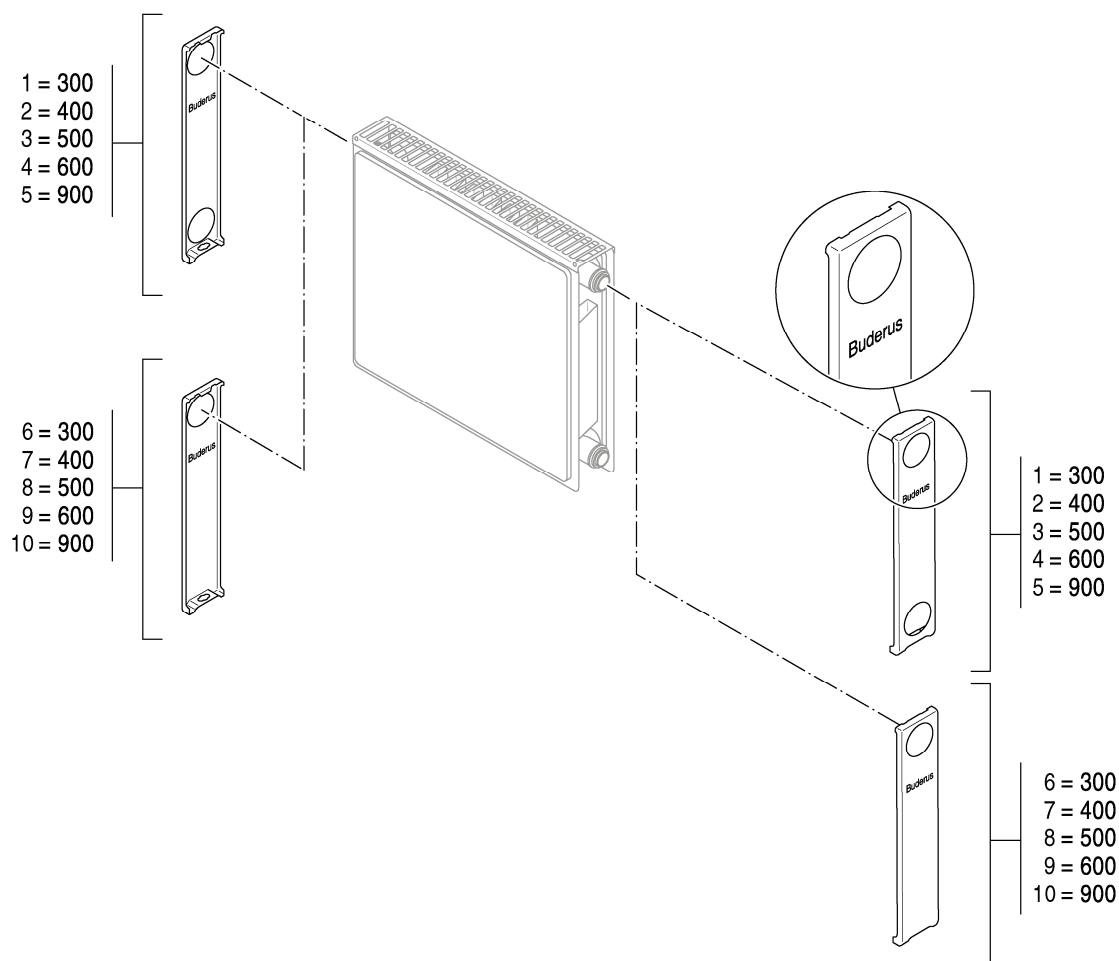
Seitenteile Plan 11 horizontal
Side panel Plan 11
élément latéral Plan 11
Pannello laterale Plan 11
Zijpaneel Plan 11
Parte lateral Plan 11

2A

Ersatzteilliste
Spare parts list

Liste des pièces de rechange
Lista parti di ricambio

Onderdelenlijst
Lista de repuestos



8738892729.ab.RO

2
B

Seitenteile Plan 21 horizontal
Side panel Plan 21
élément latéral Plan 21
Pannello laterale Plan 21
Zijpaneel Plan 21
Parte lateral Plan 21

Flachheizkörper Plan horizontal >12/2013
Radiator Plan horizontal >12/2013

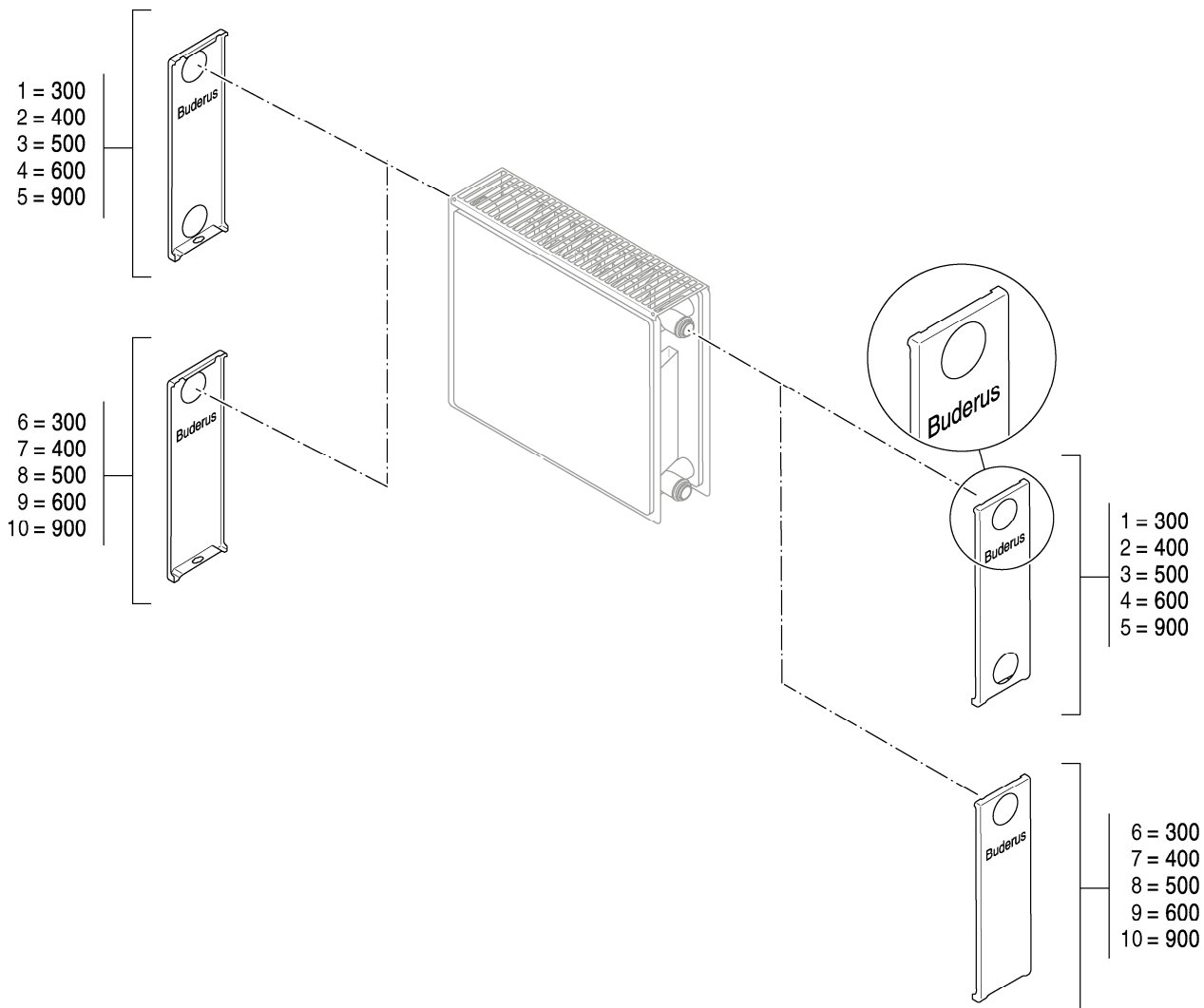
Pos	Bezeichnung Description Dénomination Descrizioni Benaming Descripción	Bestell-Nr. Ordering no. Numéro de commande N° d'ordine Bestelnummer Número el ordenar	FHK Plan horiz. X	Plan RAL9016 horiz																Bemerkungen Remarks Remarques Osservazioni Opmerkingen Observaciones
1	Seitenteil C+VCM 21-300 V01	7 728 542 253	■																	
1	Seitenteil C+VCM 21-300 X V01	7 728 544 453	■																	
2	Seitenteil C+VCM 21-400 V01	7 728 542 254	■																	
2	Seitenteil C+VCM 21-400 X V01	7 728 544 454	■																	
3	Seitenteil C+VCM 21-500 V01	7 728 542 255	■																	
3	Seitenteil C+VCM 21-500 X V01	7 728 544 455	■																	
4	Seitenteil C+VCM 21-600 V01	7 728 542 256	■																	
4	Seitenteil C+VCM 21-600 X V01	7 728 544 456	■																	
5	Seitenteil C+VCM 21-900 V01	7 728 542 259	■																	
5	Seitenteil C+VCM 21-900 X V01	7 728 544 459	■																	
6	Seitenteil VC 21-300 V01	7 728 542 243	■																	
6	Seitenteil VC 21-300 X V01	7 728 544 443	■																	
7	Seitenteil VC 21-400 V01	7 728 542 244	■																	
7	Seitenteil VC 21-400 X V01	7 728 544 444	■																	
8	Seitenteil VC 21-500 V01	7 728 542 245	■																	
8	Seitenteil VC 21-500 X V01	7 728 544 445	■																	
9	Seitenteil VC 21-600 V01	7 728 542 246	■																	
9	Seitenteil VC 21-600 X V01	7 728 544 446	■																	
10	Seitenteil VC 21-900 V01	7 728 542 249	■																	
10	Seitenteil VC 21-900 X V01	7 728 544 449	■																	

Flachheizkörper Plan horizontal >12/2013 Radiator Plan horizontal >12/2013	Seitenteile Plan 21 horizontal Side panel Plan 21 élément latéral Plan 21 Pannello laterale Plan 21 Zijpaneel Plan 21 Parte lateral Plan 21	2B
---	--	-----------

Ersatzteilliste
Spare parts list

Liste des pièces de rechange
Lista parti di ricambio

Onderdelenlijst
Lista de repuestos

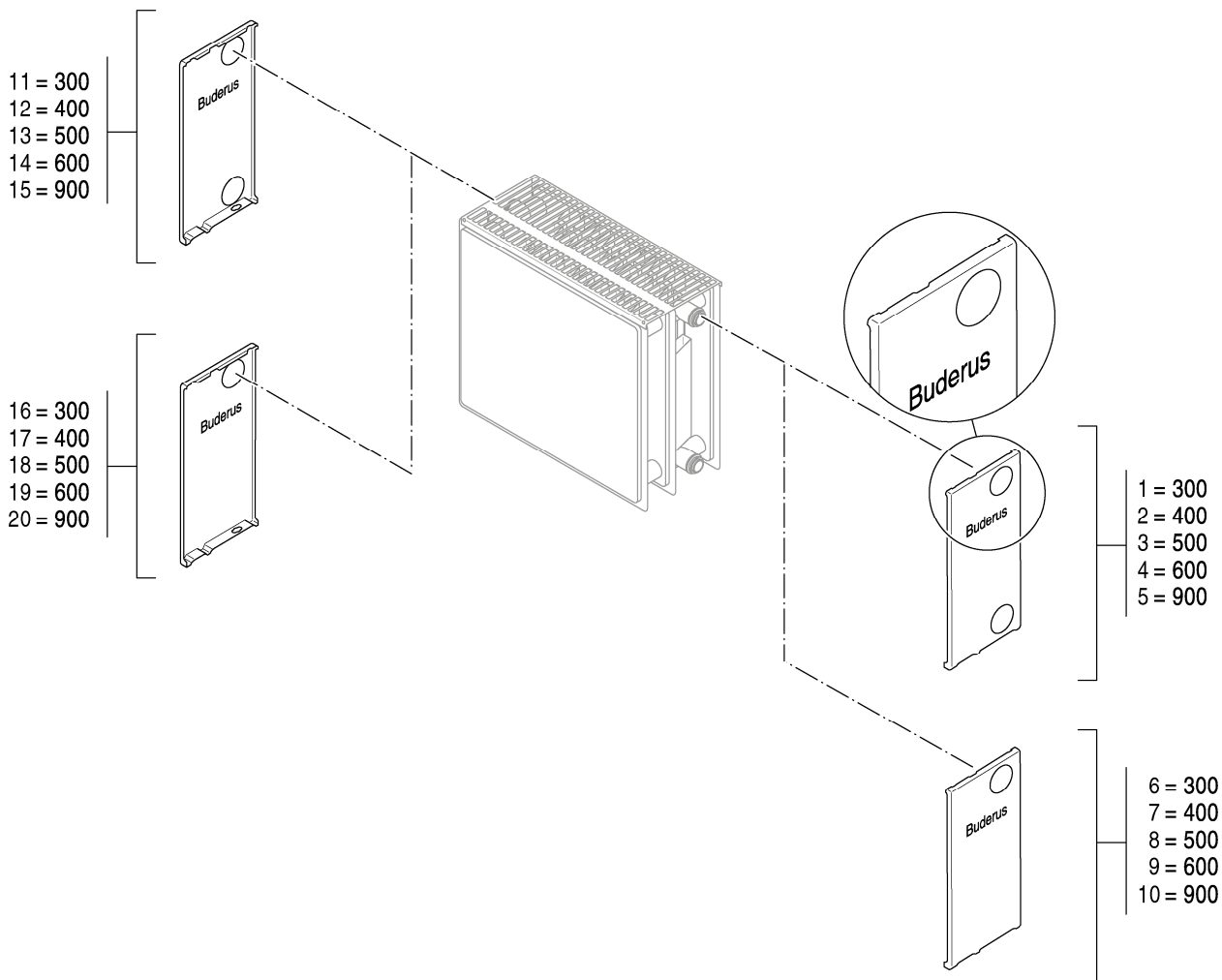


8738892731.ab.RO

2
C

Seitenteile Plan 22 horizontal
Side panel Plan 22
élément latéral Plan 22
Pannello laterale Plan 22
Zijpaneel Plan 22
Parte lateral Plan 22

Flachheizkörper Plan horizontal >12/2013
Radiator Plan horizontal >12/2013



8738892733.ab.RO

2
D

Seitenteile Plan 33 horizontal
Side panel Plan 33
élément latéral Plan 33
Pannello laterale Plan 33
Zijpaneel Plan 33
Parte lateral Plan 33

Flachheizkörper Plan horizontal >12/2013
Radiator Plan horizontal >12/2013

Pos	Bezeichnung Description Dénomination Descrizioni Benaming Descripción	Bestell-Nr. Ordering no. Numéro de commande N° d'ordine Bestelnummer Número el ordenar	FHK Plan horiz. X Plan RAL9016 horiz																		Bemerkungen Remarks Remarques Osservazioni Opmerkingen Observaciones
1	Seitenteil re C+VCM 33-300 V01	7 728 542 273	■																		
1	Seitenteil re C+VCM 33-300 X V01	7 728 544 473	■																		
2	Seitenteil re C+VCM 33-400 V01	7 728 542 274	■																		
2	Seitenteil re C+VCM 33-400 X V01	7 728 544 474	■																		
3	Seitenteil re C+VCM 33-500 V01	7 728 542 275	■																		
3	Seitenteil re C+VCM 33-500 X V01	7 728 544 475	■																		
4	Seitenteil re C+VCM 33-600 V01	7 728 542 276	■																		
4	Seitenteil re C+VCM 33-600 X V01	7 728 544 476	■																		
5	Seitenteil re C+VCM 33-900 V01	7 728 542 279	■																		
5	Seitenteil re C+VCM 33-900 X V01	7 728 544 479	■																		
6	Seitenteil re VC 33-300 V01	7 728 542 263	■																		
6	Seitenteil re VC 33-300 X V01	7 728 544 463	■																		
7	Seitenteil re VC 33-400 V01	7 728 542 264	■																		
7	Seitenteil re VC 33-400 X V01	7 728 544 464	■																		
8	Seitenteil re VC 33-500 V01	7 728 542 265	■																		
8	Seitenteil re VC 33-500 X V01	7 728 544 465	■																		
9	Seitenteil re VC 33-600 V01	7 728 542 266	■																		
9	Seitenteil re VC 33-600 X V01	7 728 544 466	■																		
10	Seitenteil re VC 33-900 V01	7 728 542 269	■																		
10	Seitenteil re VC 33-900 X V01	7 728 544 469	■																		
11	Seitenteil li C+VCM 33-300 V01	7 728 542 293	■																		
11	Seitenteil li C+VCM 33-300 X V01	7 728 544 493	■																		
12	Seitenteil li C+VCM 33-400 V01	7 728 542 294	■																		
12	Seitenteil li C+VCM 33-400 X V01	7 728 544 494	■																		
13	Seitenteil li C+VCM 33-500 V01	7 728 542 295	■																		
13	Seitenteil li C+VCM 33-500 X V01	7 728 544 495	■																		
14	Seitenteil li C+VCM 33-600 V01	7 728 542 296	■																		
14	Seitenteil li C+VCM 33-600 X V01	7 728 544 496	■																		
15	Seitenteil li C+VCM 33-900 V01	7 728 542 299	■																		
15	Seitenteil li C+VCM 33-900 X V01	7 728 544 499	■																		
16	Seitenteil li VC 33-300 V01	7 728 542 283	■																		
16	Seitenteil li VC 33-300 X V01	7 728 544 483	■																		
17	Seitenteil li VC 33-400 V01	7 728 542 284	■																		
17	Seitenteil li VC 33-400 X V01	7 728 544 484	■																		
18	Seitenteil li VC 33-500 V01	7 728 542 285	■																		
18	Seitenteil li VC 33-500 X V01	7 728 544 485	■																		
19	Seitenteil li VC 33-600 V01	7 728 542 286	■																		
19	Seitenteil li VC 33-600 X V01	7 728 544 486	■																		
20	Seitenteil li VC 33-900 V01	7 728 542 289	■																		
20	Seitenteil li VC 33-900 X V01	7 728 544 489	■																		

Flachheizkörper Plan horizontal >12/2013
Radiator Plan horizontal >12/2013

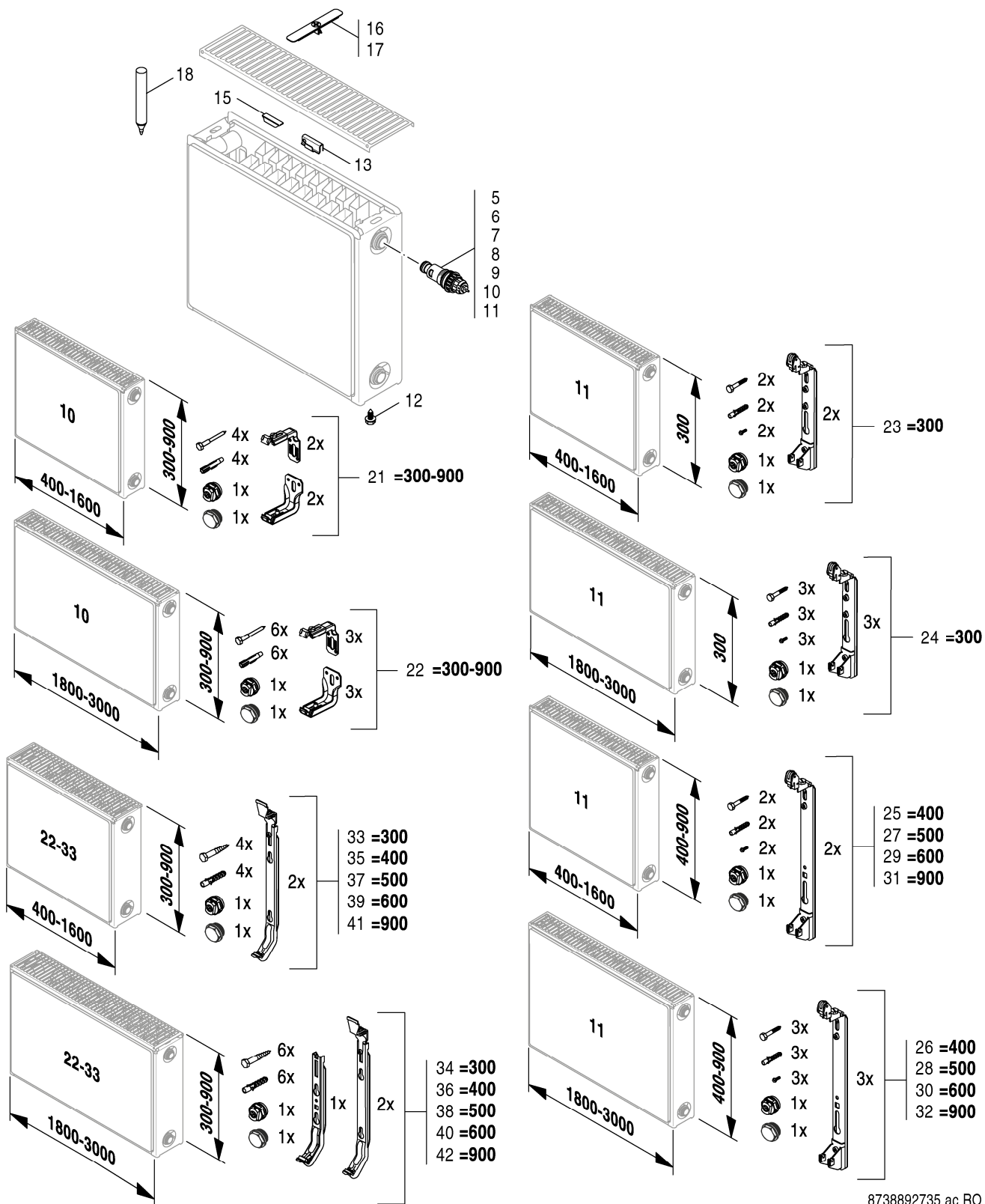
Seitenteile Plan 33 horizontal
Side panel Plan 33
élément latéral Plan 33
Pannello laterale Plan 33
Zijpaneel Plan 33
Parte lateral Plan 33

2D

Ersatzteilliste
Spare parts list

Liste des pièces de rechange
Lista parti di ricambio

Onderdelenlijst
Lista de repuestos



8738892735.ac.RO

5
A

Zubehör Heizkörper Plan horizontal
Accessories radiators Plan
Accessoire radiateur Plan
Accessori radiatore Plan
Accessoire radiator Plan
Accesorios radiador Plan

Flachheizkörper Plan horizontal >12/2013
Radiator Plan horizontal >12/2013

Übersetzungsliste List of translations		Liste des traductions Traduzione delle descrizioni		Vertalinglijst Lista de traducciones	
Pos	Description	Denomination	Descrizione	Benaming	Descripción
1A	Element of construction	Groupe de construction	Gruppo di costruzione	Montagegroep	Grupo de construccion
1	Cover grille 11-400	Grille 11-400	Griglia 11-400	Rooster 11-400	Rejilla de recubrimiento 11-400
1	Cover grille 11-400 X	Grille 11-400 X	Griglia 11-400 X	Rooster 11-400 X	Rejilla de recubrimiento 11-400 X
2	Cover grille 11-500	Grille 11-500	Griglia 11-500	Rooster 11-500	Rejilla de recubrimiento 11-500
2	Cover grille 11-500 X	Grille 11-500 X	Griglia 11-500 X	Rooster 11-500 X	Rejilla de recubrimiento 11-500 X
3	Cover grille 11-600	Grille 11-600	Griglia 11-600	Rooster 11-600	Rejilla de recubrimiento 11-600
3	Cover grille 11-600 X	Grille 11-600 X	Griglia 11-600 X	Rooster 11-600 X	Rejilla de recubrimiento 11-600 X
4	Cover grille 11-700	Grille 11-700	Griglia 11-700	Rooster 11-700	Rejilla de recubrimiento 11-700
4	Cover grille 11-700 X	Grille 11-700 X	Griglia 11-700 X	Rooster 11-700 X	Rejilla de recubrimiento 11-700 X
5	Cover grille 11-800	Grille 11-800	Griglia 11-800	Rooster 11-800	Rejilla de recubrimiento 11-800
5	Cover grille 11-800 X	Grille 11-800 X	Griglia 11-800 X	Rooster 11-800 X	Rejilla de recubrimiento 11-800 X
6	Cover grille 11-900	Grille 11-900	Griglia 11-900	Rooster 11-900	Rejilla de recubrimiento 11-900
6	Cover grille 11-900 X	Grille 11-900 X	Griglia 11-900 X	Rooster 11-900 X	Rejilla de recubrimiento 11-900 X
7	Cover grille 11-1000	Grille 11-1000	Griglia 11-1000	Rooster 11-1000	Rejilla de recubrimiento 11-1000
7	Cover grille 11-1000 X	Grille 11-1000 X	Griglia 11-1000 X	Rooster 11-1000 X	Rejilla de recubrimiento 11-1000 X
8	Cover grille 11-1100	Grille 11-1100	Griglia 11-1100	Rooster 11-1100	Rejilla de recubrimiento 11-1100
8	Cover grille 11-1100 X	Grille 11-1100 X	Griglia 11-1100 X	Rooster 11-1100 X	Rejilla de recubrimiento 11-1100 X
9	Cover grille 11-1200	Grille 11-1200	Griglia 11-1200	Rooster 11-1200	Rejilla de recubrimiento 11-1200
9	Cover grille 11-1200 X	Grille 11-1200 X	Griglia 11-1200 X	Rooster 11-1200 X	Rejilla de recubrimiento 11-1200 X
10	Cover grille 11-1300	Grille 11-1300	Griglia 11-1300	Rooster 11-1300	Rejilla de recubrimiento 11-1300
10	Cover grille 11-1300 X	Grille 11-1300 X	Griglia 11-1300 X	Rooster 11-1300 X	Rejilla de recubrimiento 11-1300 X
11	Cover grille 11-1400	Grille 11-1400	Griglia 11-1400	Rooster 11-1400	Rejilla de recubrimiento 11-1400
11	Cover grille 11-1400 X	Grille 11-1400 X	Griglia 11-1400 X	Rooster 11-1400 X	Rejilla de recubrimiento 11-1400 X
12	Cover grille 11-1500	Grille 11-1500	Griglia 11-1500	Rooster 11-1500	Rejilla de recubrimiento 11-1500
12	Cover grille 11-1500 X	Grille 11-1500 X	Griglia 11-1500 X	Rooster 11-1500 X	Rejilla de recubrimiento 11-1500 X
13	Cover grille 11-1600	Grille 11-1600	Griglia 11-1600	Rooster 11-1600	Rejilla de recubrimiento 11-1600
13	Cover grille 11-1600 X	Grille 11-1600 X	Griglia 11-1600 X	Rooster 11-1600 X	Rejilla de recubrimiento 11-1600 X
14	Cover grille 11-1800	Grille 11-1800	Griglia 11-1800	Rooster 11-1800	Rejilla de recubrimiento 11-1800
14	Cover grille 11-1800 X	Grille 11-1800 X	Griglia 11-1800 X	Rooster 11-1800 X	Rejilla de recubrimiento 11-1800 X
15	Cover grille 11-2000	Grille 11-2000	Griglia 11-2000	Rooster 11-2000	Rejilla de recubrimiento 11-2000
15	Cover grille 11-2000 X	Grille 11-2000 X	Griglia 11-2000 X	Rooster 11-2000 X	Rejilla de recubrimiento 11-2000 X
16	Cover grille 11-2200	Grille 11-2200	Griglia 11-2200	Rooster 11-2200	Rejilla de recubrimiento 11-2200
16	Cover grille 11-2200 X	Grille 11-2200 X	Griglia 11-2200 X	Rooster 11-2200 X	Rejilla de recubrimiento 11-2200 X
17	Cover grille 11-2300	Grille 11-2300	Griglia 11-2300	Rooster 11-2300	Rejilla de recubrimiento 11-2300
17	Cover grille 11-2300 X	Grille 11-2300 X	Griglia 11-2300 X	Rooster 11-2300 X	Rejilla de recubrimiento 11-2300 X
18	Cover grille 11-2400	Grille 11-2400	Griglia 11-2400	Rooster 11-2400	Rejilla de recubrimiento 11-2400
18	Cover grille 11-2400 X	Grille 11-2400 X	Griglia 11-2400 X	Rooster 11-2400 X	Rejilla de recubrimiento 11-2400 X
19	Cover grille 11-2500	Grille 11-2500	Griglia 11-2500	Rooster 11-2500	Rejilla de recubrimiento 11-2500
19	Cover grille 11-2500 X	Grille 11-2500 X	Griglia 11-2500 X	Rooster 11-2500 X	Rejilla de recubrimiento 11-2500 X
20	Cover grille 11-2600	Grille 11-2600	Griglia 11-2600	Rooster 11-2600	Rejilla de recubrimiento 11-2600
20	Cover grille 11-2600 X	Grille 11-2600 X	Griglia 11-2600 X	Rooster 11-2600 X	Rejilla de recubrimiento 11-2600 X
21	Cover grille 11-2800	Grille 11-2800	Griglia 11-2800	Rooster 11-2800	Rejilla de recubrimiento 11-2800
21	Cover grille 11-2800 X	Grille 11-2800 X	Griglia 11-2800 X	Rooster 11-2800 X	Rejilla de recubrimiento 11-2800 X
22	Cover grille 11-3000	Grille 11-3000	Griglia 11-3000	Rooster 11-3000	Rejilla de recubrimiento 11-3000
22	Cover grille 11-3000 X	Grille 11-3000 X	Griglia 11-3000 X	Rooster 11-3000 X	Rejilla de recubrimiento 11-3000 X
1B	Element of construction	Groupe de construction	Gruppo di costruzione	Montagegroep	Grupo de construccion
1	Cover grille 21-400	Grille 21-400	Griglia 21-400	Rooster 21-400	Rejilla de recubrimiento 21-400
1	Cover grille 21-400 X	Grille 21-400 X	Griglia 21-400 X	Rooster 21-400 X	Rejilla de recubrimiento 21-400 X
2	Cover grille 21-500	Grille 21-500	Griglia 21-500	Rooster 21-500	Rejilla de recubrimiento 21-500
2	Cover grille 21-500 X	Grille 21-500 X	Griglia 21-500 X	Rooster 21-500 X	Rejilla de recubrimiento 21-500 X
3	Cover grille 21-600	Grille 21-600	Griglia 21-600	Rooster 21-600	Rejilla de recubrimiento 21-600
3	Cover grille 21-600 X	Grille 21-600 X	Griglia 21-600 X	Rooster 21-600 X	Rejilla de recubrimiento 21-600 X
4	Cover grille 21-700	Grille 21-700	Griglia 21-700	Rooster 21-700	Rejilla de recubrimiento 21-700
4	Cover grille 21-700 X	Grille 21-700 X	Griglia 21-700 X	Rooster 21-700 X	Rejilla de recubrimiento 21-700 X
5	Cover grille 21-800	Grille 21-800	Griglia 21-800	Rooster 21-800	Rejilla de recubrimiento 21-800
5	Cover grille 21-800 X	Grille 21-800 X	Griglia 21-800 X	Rooster 21-800 X	Rejilla de recubrimiento 21-800 X
6	Cover grille 21-900	Grille 21-900	Griglia 21-900	Rooster 21-900	Rejilla de recubrimiento 21-900

Übersetzungsliste List of translations		Liste des traductions Traduzione delle descrizioni		Vertalinglijst Lista de traducciones	
Pos	Description	Denomination	Descrizione	Benaming	Descripción
6	Cover grille 21-900 X	Grille 21-900 X	Griglia 21-900 X	Rooster 21-900 X	Rejilla de recubrimiento 21-900 X
7	Cover grille 21-1000	Grille 21-1000	Griglia 21-1000	Rooster 21-1000	Rejilla de recubrimiento 21-1000
7	Cover grille 21-1000 X	Grille 21-1000 X	Griglia 21-1000 X	Rooster 21-1000 X	Rejilla de recubrimiento 21-1000 X
8	Cover grille 21-1100	Grille 21-1100	Griglia 21-1100	Rooster 21-1100	Rejilla de recubrimiento 21-1100
8	Cover grille 21-1100 X	Grille 21-1100 X	Griglia 21-1100 X	Rooster 21-1100 X	Rejilla de recubrimiento 21-1100 X
9	Cover grille 21-1200	Grille 21-1200	Griglia 21-1200	Rooster 21-1200	Rejilla de recubrimiento 21-1200
9	Cover grille 21-1200 X	Grille 21-1200 X	Griglia 21-1200 X	Rooster 21-1200 X	Rejilla de recubrimiento 21-1200 X
10	Cover grille 21-1300	Grille 21-1300	Griglia 21-1300	Rooster 21-1300	Rejilla de recubrimiento 21-1300
10	Cover grille 21-1300 X	Grille 21-1300 X	Griglia 21-1300 X	Rooster 21-1300 X	Rejilla de recubrimiento 21-1300 X
11	Cover grille 21-1400	Grille 21-1400	Griglia 21-1400	Rooster 21-1400	Rejilla de recubrimiento 21-1400
11	Cover grille 21-1400 X	Grille 21-1400 X	Griglia 21-1400 X	Rooster 21-1400 X	Rejilla de recubrimiento 21-1400 X
12	Cover grille 21-1500	Grille 21-1500	Griglia 21-1500	Rooster 21-1500	Rejilla de recubrimiento 21-1500
12	Cover grille 21-1500 X	Grille 21-1500 X	Griglia 21-1500 X	Rooster 21-1500 X	Rejilla de recubrimiento 21-1500 X
13	Cover grille 21-1600	Grille 21-1600	Griglia 21-1600	Rooster 21-1600	Rejilla de recubrimiento 21-1600
13	Cover grille 21-1600 X	Grille 21-1600 X	Griglia 21-1600 X	Rooster 21-1600 X	Rejilla de recubrimiento 21-1600 X
14	Cover grille 21-1800	Grille 21-1800	Griglia 21-1800	Rooster 21-1800	Rejilla de recubrimiento 21-1800
14	Cover grille 21-1800 X	Grille 21-1800 X	Griglia 21-1800 X	Rooster 21-1800 X	Rejilla de recubrimiento 21-1800 X
15	Cover grille 21-2000	Grille 21-2000	Griglia 21-2000	Rooster 21-2000	Rejilla de recubrimiento 21-2000
15	Cover grille 21-2000 X	Grille 21-2000 X	Griglia 21-2000 X	Rooster 21-2000 X	Rejilla de recubrimiento 21-2000 X
16	Cover grille 21-2200	Grille 21-2200	Griglia 21-2200	Rooster 21-2200	Rejilla de recubrimiento 21-2200
16	Cover grille 21-2200 X	Grille 21-2200 X	Griglia 21-2200 X	Rooster 21-2200 X	Rejilla de recubrimiento 21-2200 X
17	Cover grille 21-2300	Grille 21-2300	Griglia 21-2300	Rooster 21-2300	Rejilla de recubrimiento 21-2300
17	Cover grille 21-2300 X	Grille 21-2300 X	Griglia 21-2300 X	Rooster 21-2300 X	Rejilla de recubrimiento 21-2300 X
18	Cover grille 21-2400	Grille 21-2400	Griglia 21-2400	Rooster 21-2400	Rejilla de recubrimiento 21-2400
18	Cover grille 21-2400 X	Grille 21-2400 X	Griglia 21-2400 X	Rooster 21-2400 X	Rejilla de recubrimiento 21-2400 X
19	Cover grille 21-2500	Grille 21-2500	Griglia 21-2500	Rooster 21-2500	Rejilla de recubrimiento 21-2500
19	Cover grille 21-2500 X	Grille 21-2500 X	Griglia 21-2500 X	Rooster 21-2500 X	Rejilla de recubrimiento 21-2500 X
20	Cover grille 21-2600	Grille 21-2600	Griglia 21-2600	Rooster 21-2600	Rejilla de recubrimiento 21-2600
20	Cover grille 21-2600 X	Grille 21-2600 X	Griglia 21-2600 X	Rooster 21-2600 X	Rejilla de recubrimiento 21-2600 X
21	Cover grille 21-2800	Grille 21-2800	Griglia 21-2800	Rooster 21-2800	Rejilla de recubrimiento 21-2800
21	Cover grille 21-2800 X	Grille 21-2800 X	Griglia 21-2800 X	Rooster 21-2800 X	Rejilla de recubrimiento 21-2800 X
22	Cover grille 21-3000	Grille 21-3000	Griglia 21-3000	Rooster 21-3000	Rejilla de recubrimiento 21-3000
22	Cover grille 21-3000 X	Grille 21-3000 X	Griglia 21-3000 X	Rooster 21-3000 X	Rejilla de recubrimiento 21-3000 X
1C	Element of construction	Groupe de construction	Gruppo di costruzione	Montagegroep	Grupo de construccion
1	Cover grille 22-400	Grille 22-400	Griglia 22-400	Rooster 22-400	Rejilla de recubrimiento 22-400
1	Cover grille 22-400 X	Grille 22-400 X	Griglia 22-400 X	Rooster 22-400 X	Rejilla de recubrimiento 22-400 X
2	Cover grille 22-500	Grille 22-500	Griglia 22-500	Rooster 22-500	Rejilla de recubrimiento 22-500
2	Cover grille 22-500 X	Grille 22-500 X	Griglia 22-500 X	Rooster 22-500 X	Rejilla de recubrimiento 22-500 X
3	Cover grille 22-600	Grille 22-600	Griglia 22-600	Rooster 22-600	Rejilla de recubrimiento 22-600
3	Cover grille 22-600 X	Grille 22-600 X	Griglia 22-600 X	Rooster 22-600 X	Rejilla de recubrimiento 22-600 X
4	Cover grille 22-700	Grille 22-700	Griglia 22-700	Rooster 22-700	Rejilla de recubrimiento 22-700
4	Cover grille 22-700 X	Grille 22-700 X	Griglia 22-700 X	Rooster 22-700 X	Rejilla de recubrimiento 22-700 X
5	Cover grille 22-800	Grille 22-800	Griglia 22-800	Rooster 22-800	Rejilla de recubrimiento 22-800
5	Cover grille 22-800 X	Grille 22-800 X	Griglia 22-800 X	Rooster 22-800 X	Rejilla de recubrimiento 22-800 X
6	Cover grille 22-900	Grille 22-900	Griglia 22-900	Rooster 22-900	Rejilla de recubrimiento 22-900
6	Cover grille 22-900 X	Grille 22-900 X	Griglia 22-900 X	Rooster 22-900 X	Rejilla de recubrimiento 22-900 X
7	Cover grille 22-1000	Grille 22-1000	Griglia 22-1000	Rooster 22-1000	Rejilla de recubrimiento 22-1000
7	Cover grille 22-1000 X	Grille 22-1000 X	Griglia 22-1000 X	Rooster 22-1000 X	Rejilla de recubrimiento 22-1000 X
8	Cover grille 22-1100	Grille 22-1100	Griglia 22-1100	Rooster 22-1100	Rejilla de recubrimiento 22-1100
8	Cover grille 22-1100 X	Grille 22-1100 X	Griglia 22-1100 X	Rooster 22-1100 X	Rejilla de recubrimiento 22-1100 X
9	Cover grille 22-1200	Grille 22-1200	Griglia 22-1200	Rooster 22-1200	Rejilla de recubrimiento 22-1200
9	Cover grille 22-1200 X	Grille 22-1200 X	Griglia 22-1200 X	Rooster 22-1200 X	Rejilla de recubrimiento 22-1200 X
10	Cover grille 22-1300	Grille 22-1300	Griglia 22-1300	Rooster 22-1300	Rejilla de recubrimiento 22-1300
10	Cover grille 22-1300 X	Grille 22-1300 X	Griglia 22-1300 X	Rooster 22-1300 X	Rejilla de recubrimiento 22-1300 X
11	Cover grille 22-1400	Grille 22-1400	Griglia 22-1400	Rooster 22-1400	Rejilla de recubrimiento 22-1400
11	Cover grille 22-1400 X	Grille 22-1400 X	Griglia 22-1400 X	Rooster 22-1400 X	Rejilla de recubrimiento 22-1400 X
12	Cover grille 22-1500	Grille 22-1500	Griglia 22-1500	Rooster 22-1500	Rejilla de recubrimiento 22-1500

Übersetzungsliste List of translations		Liste des traductions Traduzione delle descrizioni		Vertalinglijst Lista de traducciones	
Pos	Description	Denomination	Descrizione	Benaming	Descripción
12	Cover grille 22-1500 X	Grille 22-1500 X	Griglia 22-1500 X	Rooster 22-1500 X	Rejilla de recubrimiento 22-1500 X
13	Cover grille 22-1600	Grille 22-1600	Griglia 22-1600	Rooster 22-1600	Rejilla de recubrimiento 22-1600
13	Cover grille 22-1600 X	Grille 22-1600 X	Griglia 22-1600 X	Rooster 22-1600 X	Rejilla de recubrimiento 22-1600 X
14	Cover grille 22-1800	Grille 22-1800	Griglia 22-1800	Rooster 22-1800	Rejilla de recubrimiento 22-1800
14	Cover grille 22-1800 X	Grille 22-1800 X	Griglia 22-1800 X	Rooster 22-1800 X	Rejilla de recubrimiento 22-1800 X
15	Cover grille 22-2000	Grille 22-2000	Griglia 22-2000	Rooster 22-2000	Rejilla de recubrimiento 22-2000
15	Cover grille 22-2000 X	Grille 22-2000 X	Griglia 22-2000 X	Rooster 22-2000 X	Rejilla de recubrimiento 22-2000 X
16	Cover grille 22-2200	Grille 22-2200	Griglia 22-2200	Rooster 22-2200	Rejilla de recubrimiento 22-2200
16	Cover grille 22-2200 X	Grille 22-2200 X	Griglia 22-2200 X	Rooster 22-2200 X	Rejilla de recubrimiento 22-2200 X
17	Cover grille 22-2300	Grille 22-2300	Griglia 22-2300	Rooster 22-2300	Rejilla de recubrimiento 22-2300
17	Cover grille 22-2300 X	Grille 22-2300 X	Griglia 22-2300 X	Rooster 22-2300 X	Rejilla de recubrimiento 22-2300 X
18	Cover grille 22-2400	Grille 22-2400	Griglia 22-2400	Rooster 22-2400	Rejilla de recubrimiento 22-2400
18	Cover grille 22-2400 X	Grille 22-2400 X	Griglia 22-2400 X	Rooster 22-2400 X	Rejilla de recubrimiento 22-2400 X
19	Cover grille 22-2500	Grille 22-2500	Griglia 22-2500	Rooster 22-2500	Rejilla de recubrimiento 22-2500
19	Cover grille 22-2500 X	Grille 22-2500 X	Griglia 22-2500 X	Rooster 22-2500 X	Rejilla de recubrimiento 22-2500 X
20	Cover grille 22-2600	Grille 22-2600	Griglia 22-2600	Rooster 22-2600	Rejilla de recubrimiento 22-2600
20	Cover grille 22-2600 X	Grille 22-2600 X	Griglia 22-2600 X	Rooster 22-2600 X	Rejilla de recubrimiento 22-2600 X
21	Cover grille 22-2800	Grille 22-2800	Griglia 22-2800	Rooster 22-2800	Rejilla de recubrimiento 22-2800
21	Cover grille 22-2800 X	Grille 22-2800 X	Griglia 22-2800 X	Rooster 22-2800 X	Rejilla de recubrimiento 22-2800 X
22	Cover grille 22-3000	Grille 22-3000	Griglia 22-3000	Rooster 22-3000	Rejilla de recubrimiento 22-3000
22	Cover grille 22-3000 X	Grille 22-3000 X	Griglia 22-3000 X	Rooster 22-3000 X	Rejilla de recubrimiento 22-3000 X
1D	Element of construction	Groupe de construction	Gruppo di costruzione	Montagegroep	Grupo de construccion
1	Cover grille 33-400	Grille 33-400	Griglia 33-400	Rooster 33-400	Rejilla de recubrimiento 33-400
1	Cover grille 33-400 X	Grille 33-400 X	Griglia 33-400 X	Rooster 33-400 X	Rejilla de recubrimiento 33-400 X
2	Cover grille 33-500	Grille 33-500	Griglia 33-500	Rooster 33-500	Rejilla de recubrimiento 33-500
2	Cover grille 33-500 X	Grille 33-500 X	Griglia 33-500 X	Rooster 33-500 X	Rejilla de recubrimiento 33-500 X
3	Cover grille 33-600	Grille 33-600	Griglia 33-600	Rooster 33-600	Rejilla de recubrimiento 33-600
3	Cover grille 33-600 X	Grille 33-600 X	Griglia 33-600 X	Rooster 33-600 X	Rejilla de recubrimiento 33-600 X
4	Cover grille 33-700	Grille 33-700	Griglia 33-700	Rooster 33-700	Rejilla de recubrimiento 33-700
4	Cover grille 33-700 X	Grille 33-700 X	Griglia 33-700 X	Rooster 33-700 X	Rejilla de recubrimiento 33-700 X
5	Cover grille 33-800	Grille 33-800	Griglia 33-800	Rooster 33-800	Rejilla de recubrimiento 33-800
5	Cover grille 33-800 X	Grille 33-800 X	Griglia 33-800 X	Rooster 33-800 X	Rejilla de recubrimiento 33-800 X
6	Cover grille 33-900	Grille 33-900	Griglia 33-900	Rooster 33-900	Rejilla de recubrimiento 33-900
6	Cover grille 33-900 X	Grille 33-900 X	Griglia 33-900 X	Rooster 33-900 X	Rejilla de recubrimiento 33-900 X
7	Cover grille 33-1000	Grille 33-1000	Griglia 33-1000	Rooster 33-1000	Rejilla de recubrimiento 33-1000
7	Cover grille 33-1000 X	Grille 33-1000 X	Griglia 33-1000 X	Rooster 33-1000 X	Rejilla de recubrimiento 33-1000 X
8	Cover grille 33-1100	Grille 33-1100	Griglia 33-1100	Rooster 33-1100	Rejilla de recubrimiento 33-1100
8	Cover grille 33-1100 X	Grille 33-1100 X	Griglia 33-1100 X	Rooster 33-1100 X	Rejilla de recubrimiento 33-1100 X
9	Cover grille 33-1200	Grille 33-1200	Griglia 33-1200	Rooster 33-1200	Rejilla de recubrimiento 33-1200
9	Cover grille 33-1200 X	Grille 33-1200 X	Griglia 33-1200 X	Rooster 33-1200 X	Rejilla de recubrimiento 33-1200 X
10	Cover grille 33-1300	Grille 33-1300	Griglia 33-1300	Rooster 33-1300	Rejilla de recubrimiento 33-1300
10	Cover grille 33-1300 X	Grille 33-1300 X	Griglia 33-1300 X	Rooster 33-1300 X	Rejilla de recubrimiento 33-1300 X
11	Cover grille 33-1400	Grille 33-1400	Griglia 33-1400	Rooster 33-1400	Rejilla de recubrimiento 33-1400
11	Cover grille 33-1400 X	Grille 33-1400 X	Griglia 33-1400 X	Rooster 33-1400 X	Rejilla de recubrimiento 33-1400 X
12	Cover grille 33-1500	Grille 33-1500	Griglia 33-1500	Rooster 33-1500	Rejilla de recubrimiento 33-1500
12	Cover grille 33-1500 X	Grille 33-1500 X	Griglia 33-1500 X	Rooster 33-1500 X	Rejilla de recubrimiento 33-1500 X
13	Cover grille 33-1600	Grille 33-1600	Griglia 33-1600	Rooster 33-1600	Rejilla de recubrimiento 33-1600
13	Cover grille 33-1600 X	Grille 33-1600 X	Griglia 33-1600 X	Rooster 33-1600 X	Rejilla de recubrimiento 33-1600 X
14	Cover grille 33-1800	Grille 33-1800	Griglia 33-1800	Rooster 33-1800	Rejilla de recubrimiento 33-1800
14	Cover grille 33-1800 X	Grille 33-1800 X	Griglia 33-1800 X	Rooster 33-1800 X	Rejilla de recubrimiento 33-1800 X
15	Cover grille 33-2000	Grille 33-2000	Griglia 33-2000	Rooster 33-2000	Rejilla de recubrimiento 33-2000
15	Cover grille 33-2000 X	Grille 33-2000 X	Griglia 33-2000 X	Rooster 33-2000 X	Rejilla de recubrimiento 33-2000 X
16	Cover grille 33-2200	Grille 33-2200	Griglia 33-2200	Rooster 33-2200	Rejilla de recubrimiento 33-2200
16	Cover grille 33-2200 X	Grille 33-2200 X	Griglia 33-2200 X	Rooster 33-2200 X	Rejilla de recubrimiento 33-2200 X
17	Cover grille 33-2300	Grille 33-2300	Griglia 33-2300	Rooster 33-2300	Rejilla de recubrimiento 33-2300
17	Cover grille 33-2300 X	Grille 33-2300 X	Griglia 33-2300 X	Rooster 33-2300 X	Rejilla de recubrimiento 33-2300 X
18	Cover grille 33-2400	Grille 33-2400	Griglia 33-2400	Rooster 33-2400	Rejilla de recubrimiento 33-2400

Übersetzungsliste List of translations		Liste des traductions Traduzione delle descrizioni		Vertalinglijst Lista de traducciones	
Pos	Description	Denomination	Descrizione	Benaming	Descripción
18	Cover grille 33-2400 X	Grille 33-2400 X	Griglia 33-2400 X	Rooster 33-2400 X	Rejilla de recubrimiento 33-2400 X
19	Cover grille 33-2500	Grille 33-2500	Griglia 33-2500	Rooster 33-2500	Rejilla de recubrimiento 33-2500
19	Cover grille 33-2500 X	Grille 33-2500 X	Griglia 33-2500 X	Rooster 33-2500 X	Rejilla de recubrimiento 33-2500 X
20	Cover grille 33-2600	Grille 33-2600	Griglia 33-2600	Rooster 33-2600	Rejilla de recubrimiento 33-2600
20	Cover grille 33-2600 X	Grille 33-2600 X	Griglia 33-2600 X	Rooster 33-2600 X	Rejilla de recubrimiento 33-2600 X
21	Cover grille 33-2800	Grille 33-2800	Griglia 33-2800	Rooster 33-2800	Rejilla de recubrimiento 33-2800
21	Cover grille 33-2800 X	Grille 33-2800 X	Griglia 33-2800 X	Rooster 33-2800 X	Rejilla de recubrimiento 33-2800 X
22	Cover grille 33-3000	Grille 33-3000	Griglia 33-3000	Rooster 33-3000	Rejilla de recubrimiento 33-3000
22	Cover grille 33-3000 X	Grille 33-3000 X	Griglia 33-3000 X	Rooster 33-3000 X	Rejilla de recubrimiento 33-3000 X
2A	Element of construction	Groupe de construction	Gruppo di costruzione	Montagegroep	Grupo de construccion
1	Side panel right C+VCM 11-300 V01	élément latéral droite C+VCM11-300 V01	Pannelo laterale des.C+VCM 11-300 V01	Zijpaneel Rechts C+VCM 11-300 V01	Parte lateral derecha C+VCM 11-300 V01
1	Side panel right C+VCM 11-300 X V01	élément latéral droite C+VCM11-300X V01	Pannelo laterale des.C+VCM 11-300X V01	Zijpaneel Rechts C+VCM 11-300 X V01	Parte lateral derecha C+VCM 11-300X V01
2	Side panel right C+VCM 11-400 V01	élément latéral droite C+VCM11-400 V01	Pannelo laterale des.C+VCM 11-400 V01	Zijpaneel Rechts C+VCM 11-400 V01	Parte lateral derecha C+VCM 11-400 V01
2	Side panel right C+VCM 11-400 X V01	élément latéral droite C+VCM11-400X V01	Pannelo laterale des.C+VCM 11-400X V01	Zijpaneel Rechts C+VCM 11-400 X V01	Parte lateral derecha C+VCM 11-400X V01
3	Side panel right C+VCM 11-500 V01	élément latéral droite C+VCM11-500 V01	Pannelo laterale des.C+VCM 11-500 V01	Zijpaneel Rechts C+VCM 11-500 V01	Parte lateral derecha C+VCM 11-500 V01
3	Side panel right C+VCM 11-500 X V01	élément latéral droite C+VCM11-500X V01	Pannelo laterale des.C+VCM 11-500X V01	Zijpaneel Rechts C+VCM 11-500 X V01	Parte lateral derecha C+VCM 11-500X V01
4	Side panel right C+VCM 11-600 V01	élément latéral droite C+VCM11-600 V01	Pannelo laterale des.C+VCM 11-600 V01	Zijpaneel Rechts C+VCM 11-600 V01	Parte lateral derecha C+VCM 11-600 V01
4	Side panel right C+VCM 11-600 X V01	élément latéral droite C+VCM11-600X V01	Pannelo laterale des.C+VCM 11-600X V01	Zijpaneel Rechts C+VCM 11-600 X V01	Parte lateral derecha C+VCM 11-600X V01
5	Side panel right C+VCM 11-900 V01	élément latéral droite C+VCM11-900 V01	Pannelo laterale des.C+VCM 11-900 V01	Zijpaneel Rechts C+VCM 11-900 V01	Parte lateral derecha C+VCM 11-900 V01
5	Side panel right C+VCM 11-900 X V01	élément latéral droite C+VCM11-900X V01	Pannelo laterale des.C+VCM 11-900X V01	Zijpaneel Rechts C+VCM 11-900 X V01	Parte lateral derecha C+VCM 11-900X V01
6	Side panel right VC 11-300 V01	élément latéral droite VC 11-300 V01	Pannelo laterale destra VC 11-300 V01	Zijpaneel Rechts VC 11-300 V01	Parte lateral derecha VC 11-300 V01
6	Side panel right VC 11-300 X V01	élément latéral droite VC 11-300 X V01	Pannelo laterale destra VC11-300 X V01	Zijpaneel Rechts VC 11-300 X V01	Parte lateral derecha VC 11-300 X V01
7	Side panel right VC 11-400 V01	élément latéral droite VC 11-400 V01	Pannelo laterale destra VC 11-400 V01	Zijpaneel Rechts VC 11-400 V01	Parte lateral derecha VC 11-400 V01
7	Side panel right VC 11-400 X V01	élément latéral droite VC 11-400 X V01	Pannelo laterale destra VC11-400 X V01	Zijpaneel Rechts VC 11-400 X V01	Parte lateral derecha VC 11-400 X V01
8	Side panel right VC 11-500 V01	élément latéral droite VC 11-500 V01	Pannelo laterale destra VC 11-500 V01	Zijpaneel Rechts VC 11-500 V01	Parte lateral derecha VC 11-500 V01
8	Side panel right VC 11-500 X V01	élément latéral droite VC 11-500 X V01	Pannelo laterale destra VC11-500 X V01	Zijpaneel Rechts VC 11-500 X V01	Parte lateral derecha VC 11-500 X V01
9	Side panel right VC 11-600 V01	élément latéral droite VC 11-600 V01	Pannelo laterale destra VC 11-600 V01	Zijpaneel Rechts VC 11-600 V01	Parte lateral derecha VC 11-600 V01
9	Side panel right VC 11-600 X V01	élément latéral droite VC 11-600 X V01	Pannelo laterale destra VC11-600 X V01	Zijpaneel Rechts VC 11-600 X V01	Parte lateral derecha VC 11-600 X V01
10	Side panel right VC 11-900 V01	élément latéral droite VC 11-900 V01	Pannelo laterale destra VC 11-900 V01	Zijpaneel Rechts VC 11-900 V01	Parte lateral derecha VC 11-900 V01
10	Side panel right VC 11-900 X V01	élément latéral droite VC 11-900 X V01	Pannelo laterale destra VC11-900 X V01	Zijpaneel Rechts VC 11-900 X V01	Parte lateral derecha VC 11-900 X V01
11	Side panel left C+VCM 11-300 V01	élément latéral gauche C+VCM11-300 V01	Pannelo laterale sin.C+VCM 11-300 V01	Zijpaneel Links C+VCM 11-300 V01	Parte lateral izpq. C+VCM 11-300 V01
11	Side panel left C+VCM 11-300 X V01	élément latéral gauche C+VCM11-300X V01	Pannelo laterale sin.C+VCM11-300X V01	Zijpaneel Links C+VCM 11-300 X V01	Parte lateral izpq. C+VCM 11-300X V01
12	Side panel left C+VCM 11-400 V01	élément latéral gauche C+VCM11-400 V01	Pannelo laterale sin.C+VCM 11-400 V01	Zijpaneel Links C+VCM 11-400 V01	Parte lateral izpq. C+VCM 11-400 V01
12	Side panel left C+VCM 11-400 X V01	élément latéral gauche C+VCM11-400X V01	Pannelo laterale sin.C+VCM11-400X V01	Zijpaneel Links C+VCM 11-400 X V01	Parte lateral izpq. C+VCM 11-400X V01
13	Side panel left C+VCM 11-500 V01	élément latéral gauche C+VCM11-500 V01	Pannelo laterale sin.C+VCM 11-500 V01	Zijpaneel Links C+VCM 11-500 V01	Parte lateral izpq. C+VCM 11-500 V01
13	Side panel left C+VCM 11-500 X V01	élément latéral gauche C+VCM11-500X V01	Pannelo laterale sin.C+VCM11-500X V01	Zijpaneel Links C+VCM 11-500 X V01	Parte lateral izpq. C+VCM 11-500X V01
14	Side panel left C+VCM 11-600 V01	élément latéral gauche C+VCM11-600 V01	Pannelo laterale sin.C+VCM 11-600 V01	Zijpaneel Links C+VCM 11-600 V01	Parte lateral izpq. C+VCM 11-600 V01
14	Side panel left C+VCM 11-600 X V01	élément latéral gauche C+VCM11-600X V01	Pannelo laterale sin.C+VCM11-600X V01	Zijpaneel Links C+VCM 11-600 X V01	Parte lateral izpq. C+VCM 11-600X V01
15	Side panel left C+VCM 11-900 V01	élément latéral gauche C+VCM11-900 V01	Pannelo laterale sin.C+VCM 11-900 V01	Zijpaneel Links C+VCM 11-900 V01	Parte lateral izpq. C+VCM 11-900 V01
15	Side panel left C+VCM 11-900 X V01	élément latéral gauche C+VCM11-900X V01	Pannelo laterale sin.C+VCM11-900X V01	Zijpaneel Links C+VCM 11-900 X V01	Parte lateral izpq. C+VCM 11-900X V01
16	Side panel left VC 11-300 V01	élément latéral gauche VC 11-300 V01	Pannelo laterale sinistra VC11-300 V01	Zijpaneel Links VC 11-300 V01	Parte lateral izquierda VC 11-300 V01
16	Side panel left VC 11-300 X V01	élément latéral gauche VC 11-300 X V01	Pannelo latera. sinistra VC11-300X V01	Zijpaneel Links VC 11-300 X V01	Parte lateral izquierda VC 11-300 X V01
17	Side panel left VC 11-400 V01	élément latéral gauche VC 11-400 V01	Pannelo laterale sinistra VC11-400 V01	Zijpaneel Links VC 11-400 V01	Parte lateral izquierda VC 11-400 V01
17	Side panel left VC 11-400 X V01	élément latéral gauche VC 11-400 X V01	Pannelo latera. sinistra VC11-400X V01	Zijpaneel Links VC 11-400 X V01	Parte lateral izquierda VC 11-400 X V01
18	Side panel left VC 11-500 V01	élément latéral gauche VC 11-500 V01	Pannelo laterale sinistra VC11-500 V01	Zijpaneel Links VC 11-500 V01	Parte lateral izquierda VC 11-500 V01
18	Side panel left VC 11-500 X V01	élément latéral gauche VC 11-500 X V01	Pannelo latera. sinistra VC11-500X V01	Zijpaneel Links VC 11-500 X V01	Parte lateral izquierda VC 11-500 X V01
19	Side panel left VC 11-600 V01	élément latéral gauche VC 11-600 V01	Pannelo laterale sinistra VC11-600 V01	Zijpaneel Links VC 11-600 V01	Parte lateral izquierda VC 11-600 V01
19	Side panel left VC 11-600 X V01	élément latéral gauche VC 11-600 X V01	Pannelo latera. sinistra VC11-600X V01	Zijpaneel Links VC 11-600 X V01	Parte lateral izquierda VC 11-600 X V01
20	Side panel left VC 11-900 V01	élément latéral gauche VC 11-900 V01	Pannelo laterale sinistra VC11-900 V01	Zijpaneel Links VC 11-900 V01	Parte lateral izquierda VC 11-900 V01
20	Side panel left VC 11-900 X V01	élément latéral gauche VC 11-900 X V01	Pannelo latera. sinistra VC11-900X V01	Zijpaneel Links VC 11-900 X V01	Parte lateral izquierda VC 11-900 X V01
2B	Element of construction	Groupe de construction	Gruppo di costruzione	Montagegroep	Grupo de construccion
1	Side panel C+VCM 21-300 V01	élément latéral C+VCM 21-300 V01	Pannelo laterale C+VCM 21-300 V01	Zijpaneel C+VCM 21-300 V01	Parte lateral C+VCM 21-300 V01
1	Side panel C+VCM 21-300 X V01	élément latéral C+VCM 21-300 X V01	Pannelo laterale C+VCM 21-300 X V01	Zijpaneel C+VCM 21-300 X V01	Parte lateral C+VCM 21-300 X V01
2	Side panel C+VCM 21-400 V01	élément latéral C+VCM 21-400 V01	Pannelo laterale C+VCM 21-400 V01	Zijpaneel C+VCM 21-400 V01	Parte lateral C+VCM 21-400 V01
2	Side panel C+VCM 21-400 X V01	élément latéral C+VCM 21-400 X V01	Pannelo laterale C+VCM 21-400 X V01	Zijpaneel C+VCM 21-400 X V01	Parte lateral C+VCM 21-400 X V01
3	Side panel C+VCM 21-500 V01	élément latéral C+VCM 21-500 V01	Pannelo laterale C+VCM 21-500 V01	Zijpaneel C+VCM 21-500 V01	Parte lateral C+VCM 21-500 V01
3	Side panel C+VCM 21-500 X V01	élément latéral C+VCM 21-500 X V01	Pannelo laterale C+VCM 21-500 X V01	Zijpaneel C+VCM 21-500 X V01	Parte lateral C+VCM 21-500 X V01

Übersetzungsliste List of translations		Liste des traductions Traduzione delle descrizioni		Vertalinglijst Lista de traducciones	
Pos	Description	Denomination	Descrizione	Benaming	Descripción
11	Side panel left C+VCM 33-300 X V01	élément latéral gauche C+VCM33-300X V01	Pannello laterale sin.C+VCM33-300X V01	Zijpaneel Links C+VCM 33-300 X V01	Parte lateral izpq. C+VCM 33-300X V01
12	Side panel left C+VCM 33-400 V01	élément latéral gauche C+VCM33-400 V01	Pannello laterale sin.C+VCM 33-400 V01	Zijpaneel Links C+VCM 33-400 V01	Parte lateral izpq. C+VCM 33-400 V01
12	Side panel left C+VCM 33-400 X V01	élément latéral gauche C+VCM33-400X V01	Pannello laterale sin.C+VCM33-400X V01	Zijpaneel Links C+VCM 33-400 X V01	Parte lateral izpq. C+VCM 33-400X V01
13	Side panel left C+VCM 33-500 V01	élément latéral gauche C+VCM33-500 V01	Pannello laterale sin.C+VCM 33-500 V01	Zijpaneel Links C+VCM 33-500 V01	Parte lateral izpq. C+VCM 33-500 V01
13	Side panel left C+VCM 33-500 X V01	élément latéral gauche C+VCM33-500X V01	Pannello laterale sin.C+VCM33-500X V01	Zijpaneel Links C+VCM 33-500 X V01	Parte lateral izpq. C+VCM 33-500X V01
14	Side panel left C+VCM 33-600 V01	élément latéral gauche C+VCM33-600 V01	Pannello laterale sin.C+VCM 33-600 V01	Zijpaneel Links C+VCM 33-600 V01	Parte lateral izpq. C+VCM 33-600 V01
14	Side panel left C+VCM 33-600 X V01	élément latéral gauche C+VCM33-600X V01	Pannello laterale sin.C+VCM33-600X V01	Zijpaneel Links C+VCM 33-600 X V01	Parte lateral izpq. C+VCM 33-600X V01
15	Side panel left C+VCM 33-900 V01	élément latéral gauche C+VCM33-900 V01	Pannello laterale sin.C+VCM 33-900 V01	Zijpaneel Links C+VCM 33-900 V01	Parte lateral izpq. C+VCM 33-900 V01
15	Side panel left C+VCM 33-900 X V01	élément latéral gauche C+VCM33-900X V01	Pannello laterale sin.C+VCM33-900X V01	Zijpaneel Links C+VCM 33-900 X V01	Parte lateral izpq. C+VCM 33-900X V01
16	Side panel left VC 33-300 V01	élément latéral gauche VC 33-300 V01	Pannello laterale sinistra VC33-300 V01	Zijpaneel Links VC 33-300 V01	Parte lateral izquierda VC 33-300 V01
16	Side panel left VC 33-300 X V01	élément latéral gauche VC 33-300 X V01	Pannello latera. sinistra VC33-300X V01	Zijpaneel Links VC 33-300 X V01	Parte lateral izquierda VC 33-300 X V01
17	Side panel left VC 33-400 V01	élément latéral gauche VC 33-400 V01	Pannello laterale sinistra VC33-400 V01	Zijpaneel Links VC 33-400 V01	Parte lateral izquierda VC 33-400 V01
17	Side panel left VC 33-400 X V01	élément latéral gauche VC 33-400 X V01	Pannello latera. sinistra VC33-400X V01	Zijpaneel Links VC 33-400 X V01	Parte lateral izquierda VC 33-400 X V01
18	Side panel left VC 33-500 V01	élément latéral gauche VC 33-500 V01	Pannello laterale sinistra VC33-500 V01	Zijpaneel Links VC 33-500 V01	Parte lateral izquierda VC 33-500 V01
18	Side panel left VC 33-500 X V01	élément latéral gauche VC 33-500 X V01	Pannello latera. sinistra VC33-500X V01	Zijpaneel Links VC 33-500 X V01	Parte lateral izquierda VC 33-500 X V01
19	Side panel left VC 33-600 V01	élément latéral gauche VC 33-600 V01	Pannello laterale sinistra VC33-600 V01	Zijpaneel Links VC 33-600 V01	Parte lateral izquierda VC 33-600 V01
19	Side panel left VC 33-600 X V01	élément latéral gauche VC 33-600 X V01	Pannello latera. sinistra VC33-600X V01	Zijpaneel Links VC 33-600 X V01	Parte lateral izquierda VC 33-600 X V01
20	Side panel left VC 33-900 V01	élément latéral gauche VC 33-900 V01	Pannello laterale sinistra VC33-900 V01	Zijpaneel Links VC 33-900 V01	Parte lateral izquierda VC 33-900 V01
20	Side panel left VC 33-900 X V01	élément latéral gauche VC 33-900 X V01	Pannello latera. sinistra VC33-900X V01	Zijpaneel Links VC 33-900 X V01	Parte lateral izquierda VC 33-900 X V01
5A	Element of construction	Groupe de construction	Gruppo di costruzione	Montagegroep	Grupo de construccion
5	Valve insert U3 white adjusting ring	Robin thermostatique U3 blanca anneau	Valvola U3 bianco rosetta	Packingbus U3 wit instelschroef	Cono de válvula U3 blanc anilo ajust.
6	Valve insert U5 green adjusting ring	Robin thermostatique U5 vert anneau	Valvola U5 verde rosetta	Packingbus U5 groen instelschroef	Cono de válvula U5 verde anilo ajust.
7	Valve insert N4 black adjusting ring	Robin thermostatique N4 noir anneau	Valvola N4 nero rosetta	Packingbus N4 zwart instelschroef	Cono de válvula N4 negro anilo ajust.
8	Valve insert N6 orange adjusting ring	Robin thermostatique N6 orange anneau	Valvola N6 arancione rosetta	Packingbus N6 oranje instelschroef	Cono de válvula N6 anaranjado anilo ajust.
9	Valve insert NN red adjusting ring	Robin thermostatique NN rouge anneau	Valvola NN rosso rosetta	Packingbus NN rood instelschroef	Cono de válvula NN roja anilo ajust.
10	Valve element 013G0483 U (yellow)	ROBINET THERMOSTATIQUE ROUGE		Inbouwventiel "U" geel	
11	Valve element 013G0482 N (red)	ROBINET THERMOSTATIQUE ROUGE		Inbouwventiel "N" Logatrend VK (rood)	
12	Screw Tapping 4.8 x8Z/CR hexagonal(10x)	Vis 4,8x8 ZN/CR hexagonal (10x)	Vite 4,8x8 ZN/CR hexagonal (10x)	Schroef 4,8x8 ZN/CR hexagonal (10x)	Tornillo 4,8x8 ZN/CR hexagonal (10x)
13	Adaptor (2x)	Adaptateur (2x)	Adattore (2x)	Adapter (2x)	Adaptador (2x)
15	Spacer grill (10x)	Entretoise Grille (10x)	Distanziale Griglia (10x)	Afstandhouder Rooster (10x)	Distanciador Rejilla (10x)
16	Grille installat.middel11/21RAL9016(10x)	kit de montage grille milieu 11/21 (10x)	set di mont.griglia interm.11/21(10x)	montageset rooster midden 11/21 (10x)	juego de montaje rejilla mitad11/21(10x)
16	Grille install middel 11/21 RAL7001(10x)	kit mont.grille milieu11/21RAL7001(10x)	set mont.griglia interm.11/21RAL7001(10x)	mont.set rooster midden11/21RAL7001(10x)	juego mont.rejilla mitad11/21RAL7001(10x)
17	Grille install. middel22/33 RAL9016(10x)	kit de montage grille milieu 22/33 (10x)	set di mont. griglia interm. 22/33 (10x)	montageset rooster midden 22/33 (10x)	juego de montaje rejilla mitad22/33(10x)
17	Grille install middel 22/33 RAL7001(10x)	kit mont.grille milieu22/33RAL7001(10x)	set mont.griglia interm.22/33RAL7001(10x)	mont.set rooster midden22/33RAL7001(10x)	juego mont.rejilla mitad22/33RAL7001(10x)
18	Paint Touch-up paint stick RAL9016	Crayon pour retouche vernis RAL9016	Pennarello a vernice ritocchi RAL9016	Lakstift RAL9016	Rotulador de laca RAL9016
21	338-1 10 horizontal (2x), +	338-1 10 horizontal (2x), +	338-1 10 orizzontale (2x), +	338-1 10 horizontaal (2x), +	338-1 10 horizontal (2x), +
22	338-1 10 horizontal (3x), +	338-1 10 horizontal (3x), +	338-1 10 orizzontale (3x), +	338-1 10 horizontaal (3x), +	338-1 10 horizontal (3x), +
23	BMSplus FEX 11 H300 horizontal (2x),+ V2	BMSplus FEX 11 H300 horizontal (2x),+ V2			
24	BMSplus FEX 11 H300 horizontal (3x),+ V2	BMSplus FEX 11 H300 horizontal (3x),+ V2			
25	BMSplus FEX 11 H400 horizontal (2x),+ V2	BMSplus FEX 11 H400 horizontal (2x),+ V2			
26	BMSplus FEX 11 H400 horizontal (3x),+ V2	BMSplus FEX 11 H400 horizontal (3x),+ V2			
27	BMSplus FEX 11 H500 horizontal (2x),+ V2	BMSplus FEX 11 H500 horizontal (2x),+ V2			
28	BMSplus FEX 11 H500 horizontal (3x),+ V2	BMSplus FEX 11 H500 horizontal (3x),+ V2			
29	BMSplus FEX 11 H600 horizontal (2x),+ V2	BMSplus FEX 11 H600 horizontal (2x),+ V2			
30	BMSplus FEX 11 H600 horizontal (3x),+ V2	BMSplus FEX 11 H600 horizontal (3x),+ V2			
31	BMSplus FEX 11 H900 horizontal (2x),+ V2	BMSplus FEX 11 H900 horizontal (2x),+ V2			
32	BMSplus FEX 11 H900 horizontal (3x),+ V2	BMSplus FEX 11 H900 horizontal (3x),+ V2			
33	BMSplus FMS 20-33 H300 horizontal (2x),+	BMSplus FMS 20-33 H300 horizontal (2x),+	BMSplus FMS 20-33 H300 orizzontale(2x),+	BMSplus FMS 20-33 H300 horizontaal(2x),+	BMSplus FMS 20-33 H300 horizontal (2x),+
34	BMSplus FMS 20-33 H300 horizontal (3x),+	BMSplus FMS 20-33 H300 horizontal (3x),+	BMSplus FMS 20-33 H300 orizzontale(3x),+	BMSplus FMS 20-33 H300 horizontaal(3x),+	BMSplus FMS 20-33 H300 horizontal (3x),+
35	BMSplus FMS 20-33 H400 horizontal (2x),+	BMSplus FMS 20-33 H400 horizontal (2x),+	BMSplus FMS 20-33 H400 orizzontale(2x),+	BMSplus FMS 20-33 H400 horizontaal(2x),+	BMSplus FMS 20-33 H400 horizontal (2x),+
36	BMSplus FMS 20-33 H400 horizontal (3x),+	BMSplus FMS 20-33 H400 horizontal (3x),+	BMSplus FMS 20-33 H400 orizzontale(3x),+	BMSplus FMS 20-33 H400 horizontaal(3x),+	BMSplus FMS 20-33 H400 horizontal (3x),+
37	BMSplus FMS 20-33 H500 horizontal (2x),+	BMSplus FMS 20-33 H500 horizontal (2x),+	BMSplus FMS 20-33 H500 orizzontale(2x),+	BMSplus FMS 20-33 H500 horizontaal(2x),+	BMSplus FMS 20-33 H500 horizontal (2x),+
38	BMSplus FMS 20-33 H500 horizontal (3x),+	BMSplus FMS 20-33 H500 horizontal (3x),+	BMSplus FMS 20-33 H500 orizzontale(3x),+	BMSplus FMS 20-33 H500 horizontaal(3x),+	BMSplus FMS 20-33 H500 horizontal (3x),+
39	BMSplus FMS 20-33 H600 horizontal (2x),+	BMSplus FMS 20-33 H600 horizontal (2x),+	BMSplus FMS 20-33 H600 orizzontale(2x),+	BMSplus FMS 20-33 H600 horizontaal(2x),+	BMSplus FMS 20-33 H600 horizontal (2x),+
40	BMSplus FMS 20-33 H600 horizontal (3x),+	BMSplus FMS 20-33 H600 horizontal (3x),+	BMSplus FMS 20-33 H600 orizzontale(3x),+	BMSplus FMS 20-33 H600 horizontaal(3x),+	BMSplus FMS 20-33 H600 horizontal (3x),+
41	BMSplus FMS 20-33 H900 horizontal (2x),+	BMSplus FMS 20-33 H900 horizontal (2x),+	BMSplus FMS 20-33 H900 orizzontale(2x),+	BMSplus FMS 20-33 H900 horizontaal(2x),+	BMSplus FMS 20-33 H900 horizontal (2x),+
42	BMSplus FMS 20-33 H900 horizontal (3x),+	BMSplus FMS 20-33 H900 horizontal (3x),+	BMSplus FMS 20-33 H900 orizzontale(3x),+	BMSplus FMS 20-33 H900 horizontaal(3x),+	BMSplus FMS 20-33 H900 horizontal (3x),+

Bosch Thermotechnik GmbH
Sophienstr. 30-32
D-35576 Wetzlar / Germany

Buderus