



6 720 647 567-00.1ITL

[cs]	Návod k instalaci a údržbě pro odborníka	2
[el]	δηγίες εγκατάστασης και συντήρησης για τον τεχνικό	8
[en]	Installation and maintenance instructions for contractors	14
[hr]	Uputa za instaliranje i održavanje za stručnjaka	20
[hu]	Szerelési és karbantartási utasítás szakemberek számára	26
[sk]	Návod na inštaláciu a údržbu určený pre odborných pracovníkov	32
[sr]	Uputstvo za instaliranje i održavanje za stručnjaka	38
[tr]	Yetkili Servis için Montaj ve Bakım Kilavuzu	44

Obsah

1	Použité symboly	2
1.1	Použité symboly	2
1.2	Všeobecné bezpečnostní pokyny	2
2	Údaje o výrobku	3
2.1	Účel použití	3
2.2	Typový štítek	3
2.3	Rozsah dodávky	3
2.4	Technické údaje	3
2.5	Popis výrobku	4
3	Předpisy	4
4	Přeprava	4
5	Montáž	4
5.1	Instalace	4
5.1.1	Požadavky na místo instalace	4
5.1.2	Umístění zásobníku teplé vody	4
5.2	Hydraulické připojení	5
5.2.1	Hydraulické připojení zásobníku teplé vody	5
5.2.2	Montáž pojistného ventilu (externě)	5
5.3	Montáž čidla teploty na výstupu teplé vody	5
5.4	Elektrická topná vložka (příslušenství)	5
6	Uvedení do provozu	5
6.1	Uvedení zásobníku teplé vody do provozu	5
6.2	Zaškolení provozovatele	5
7	Odstavení z provozu	6
8	Ochrana životního prostředí/Likvidace odpadu	6
9	Údržba	6
9.1	Intervaly údržby	6
9.2	Údržba	6
9.2.1	Kontrola pojistného ventilu	6
9.2.2	Čištění / odvápnění zásobníku teplé vody	6
9.2.3	Kontrola hořčikové anody	7

1 Použité symboly

1.1 Použité symboly

Výstražné pokyny



Výstražné pokyny v textu jsou označeny výstražným trojúhelníkem na šedém podkladě a opatřeny rámečkem.

Signální výrazy na začátku výstražného upozornění označují druh a závažnost následků, které mohou nastat, nebudou-li dodržena opatření k odvrácení nebezpečí.

- **OZNÁMENÍ** znamená, že může dojít k materiálním škodám.
- **UPOZORNĚNÍ** znamená, že může dojít k lehkým až středně těžkým poraněním osob.
- **VAROVÁNÍ** signalizuje nebezpečí vzniku těžkého poranění osob.
- **NEBEZPEČÍ** znamená, že může dojít ke zranění osob, které ohrožuje život.

Důležité informace



Důležité informace neobsahující ohrožení člověka nebo materiálních hodnot jsou označeny vedle uvedeným symbolem. Od ostatního textu jsou nahoře a dole odděleny čárami.

Další symboly

Symbol	Význam
▶	požadovaný úkon
→	křížový odkaz na jiná místa v dokumentu nebo na jiné dokumenty
•	výčet/položka seznamu
–	výčet/položka seznamu (2. rovina)

Tab. 1

1.2 Všeobecné bezpečnostní pokyny

Všeobecné informace

Tento návod k instalaci a údržbě je určen pro odborníka.

Nedodržování bezpečnostních upozornění může vést k těžkým újmám na zdraví.

- ▶ Přečtěte si bezpečnostní upozornění a dodržujte pokyny, které jsou v nich uvedené.
- ▶ Aby byla zaručena bezchybná funkce, dodržujte návod k instalaci a údržbě.
- ▶ Zdroj tepla a příslušenství namontujte a uveďte do provozu podle příslušného návodu k instalaci.
- ▶ Nepoužívejte otevřené expanzní nádoby.
- ▶ **Pojistný ventil nikdy nezavírejte!**



2 Údaje o výrobku

2.1 Účel použití

Zásobník teplé vody je určen k ohřevu a akumulaci teplé vody. Pro manipulaci s pitnou vodou dodržujte specifické normy a směrnice platné v daných zemích.

Zásobník teplé vody používejte pouze v uzavřených systémech.

Každé jiné použití se považuje za použití v rozporu s původním určením. Škody, které by vznikly v důsledku používání, které je v rozporu se stanoveným účelem, jsou vyloučeny ze záruky.

Požadavky na pitnou vodu	Jednotka	
Tvrdost vody, min.	ppm grain/US gallon °dH	36 2,1 2
pH, min. – max.		6,5 – 9,5
Vodivost, min. – max.	µS/cm	130 – 1500

Tab. 2 Požadavky na pitnou vodu

2.2 Typový štítek

Typový štítek se nachází nahoře na zadní straně zásobníku teplé vody a obsahuje tyto údaje:

Poz.	Popis
1	typové označení
2	sériové číslo
3	skutečný obsah
4	náklady na teplo pohotovostního stavu
5	objem ohřátý elektrickým dotopem
6	rok výroby
7	protikoroziní ochrana
8	max. teplota teplé vody v zásobníku
9	max. teplota na výstupu zdroje tepla
10	max. teplota na výstupu solární části
11	elektrický přípojovací výkon
12	vstupní příkon otopné vody
13	průtok otopné vody pro vstupní příkon otopné vody
14	odebíratelný objem při elektrickém ohřevu na 40 °C
15	max. provozní tlak na straně pitné vody
16	nejvyšší dimenzovaný tlak
17	max. provozní tlak na straně zdroje tepla
18	max. provozní tlak na solární straně
19	max. provozní tlak na straně pitné vody CH
20	max. zkušební tlak na straně pitné vody CH
21	max. teplota teplé vody při ohřevu dotopem

Tab. 3 Typový štítek

2.3 Rozsah dodávky

- Zásobník teplé vody
- Návod k instalaci a údržbě

2.4 Technické údaje

	Jednotka	SU300/5	SU400/5
Všeobecně			
Rozměry		→ obr. 1, str. 50	
Klopná míra	mm	1655	1965
Minimální výška místnosti pro výměnu anody	mm	1850	2100
Přípojky		→ tab. 5, str. 4	
Přípojovací rozměr, teplá voda	DN	R1"	R1"
Přípojovací rozměr, studená voda	DN	R1"	R1"
Přípojovací rozměr, cirkulace	DN	R¾"	R¾"
Vnitřní průměr měřicího místa čidla teploty zásobníku	mm	19	19
Vlastní hmotnost (bez obalu)	kg	105	119
Celková hmotnost včetně náplně	kg	405	509
Obsah zásobníku			
Užitečný objem (celkový)	l	300	390
Využitelné množství teplé vody ¹⁾ při výtokové teplotě teplé vody ²⁾ :			
45 °C	l	429	557
40 °C	l	500	650
Náklady na teplo pohotovostního stavu podle DIN 4753 část 8 ³⁾	kWh/24h	1,94	2,12
Maximální průtok na vstupu studené vody	l/min	30	39
Maximální teplota teplé vody	°C	95	95
Maximální provozní tlak pitné vody	bar přetlaku	10	10
nejvyšší dimenzovaný tlak (studená voda)	bar přetlaku	7,8	7,8
Maximální zkušební tlak teplé vody	bar přetlaku	10	10
Výměník tepla			
Obsah	l	8,8	12,1
Velikost výměníku	m ²	1,3	1,8
Výkonový ukazatel N _L podle DIN 4708 ⁴⁾	NL	7,8	12,5

Tab. 4 Rozměry a technické údaje (→ obr. 1, str. 50 a obr. 3, str. 51)

	Jednotka	SU300/5	SU400/5
Trvalý výkon (při 80 °C výstupní teploty, 45 °C výtokové teploty teplé vody a 10 °C teploty studené vody)	kW l/min	36,5 897	56 1376
Doba ohřevu při jmenovitém výkonu	min	12	19
Maximální vytápěcí výkon ⁵⁾	kW	36,5	56
Maximální teplota otopné vody	°C	160	160
Maximální provozní tlak otopné vody	bar přetlaku	16	16
Připojovací rozměr pro otopnou vodu	DN	R1"	R1"
Graf tlakové ztráty		→ Obr. 2, str. 51	

Tab. 4 Rozměry a technické údaje (→ obr. 1, str. 50 a obr. 3, str. 51)

- 1) Bez solárního vytápění nebo dobíjení; nastavená teplota zásobníku 60 °C
- 2) Smíšená voda v odběrném místě (při 10 °C teploty studené vody)
- 3) Ztráty v rozvodu mimo zásobník teplé vody nejsou zohledněny.
- 4) Výkonový ukazatel $N_L = 1$ podle DIN 4708 pro 3,5 osoby, normální vanu a kuchyňský dřez. Teploty: zásobník 60 °C, výtok 45 °C a studená voda 10 °C. Měření s max. vytápěcím výkonem. Při snížení vytápěcího výkonu se zmenší N_L .
- 5) U tepelných zdrojů s vyšším vytápěcím výkonem omezte na uvedenou hodnotu.

2.5 Popis výrobku

Poz.	Popis
1	Výstup teplé vody
2	Vstup cirkulace
3	Vstup do zásobníku
4	Jímka pro čidlo teploty
5	Zpátečka ze zásobníku
6	Vstup studené vody
7	Revizní otvor pro údržbu a čištění na přední straně
8	Výměník tepla pro dotop topným zařízením, hladká smaltovaná trubka
9	Nádrž zásobníku, smaltovaná ocel
10	Elektricky neizolovaně namontovaná hořčiková anoda
11	Víko opláštění z polystyrenu
12	Opláštění, lakovaný plech s tepelnou izolací z tvrdé polyuretanové pěny tl. 50 mm

Tab. 5 Popis výrobku (→ obr. 3, str. 51 a obr. 11, str. 54)

3 Předpisy

Dodržujte tyto směrnice a normy:

- Místní předpisy
- **EnEG** (v Německu)
- **EnEV** (v Německu).

Instalace a vybavení zařízení pro vytápění a přípravu teplé vody:

- Normy **DIN** a **EN**
 - **DIN 4753-1** – Ohřivače teplé vody ...; Požadavky, označování, vybavení a zkoušení
 - **DIN 4753-3** – Ohřivače vody ...; Protikorozní ochrana smaltováním; Požadavky a zkoušení (výrobní norma)
 - **DIN 4753-6** – Zařízení sloužící k ohřevu teplé vody; Katodická protikorozní ochrana smaltovaných ocelových nádob; Požadavky a zkoušení (výrobní norma)
 - **DIN 4753-8** – Ohřivače vody ... - část 8: Tepelná izolace ohřivačů teplé vody do 1000 l jmenovitého obsahu – Požadavky a zkoušení (výrobní norma)
 - **DIN EN 12897** – Zásobování vodou - Předpisy pro ... Zásobníkový ohřivač vody (výrobní norma)
 - **DIN 1988** – Technická pravidla pro instalace pitné vody
 - **DIN EN 1717** – Ochrana pitné vody před znečištěním ...
 - **DIN EN 806** – Technická pravidla pro instalace pitné vody
 - **DIN 4708** – Centrální zařízení pro ohřev teplé vody

• DVGW

- Pracovní list W 551 – Zařízení pro ohřev a rozvod teplé vody; technická opatření k potlačení růstu bakterií Legionella v nových zařízeních; ...
- Pracovní list W 553 – Dimenzování cirkulačních systémů ...

4 Přeprava

- ▶ Při přepravě zajistěte zásobník TV proti spadnutí.
- ▶ Zabalený zásobník teplé vody přepravujte pomocí rudlu a upínacího popruhu (→ obr. 4, str. 52).

-nebo-

- ▶ Zásobník teplé vody bez obalu přepravujte pomocí transportní sítě, přitom chraňte jeho přípojky před poškozením.

5 Montáž

Zásobník teplé vody se dodává ve zkompletovaném stavu.

- ▶ Zkontrolujte, zda zásobník teplé vody nebyl porušen a zda je úplný.

5.1 Instalace

5.1.1 Požadavky na místo instalace



OZNÁMENÍ: Možnost poškození zařízení v důsledku nedostatečné nosnosti instalační plochy nebo nevhodného podkladu!

- ▶ Zajistěte, aby instalační plocha byla rovná a měla dostatečnou nosnost.

- ▶ Hrozí-li nebezpečí, že se v místě instalace bude shromažďovat voda, postavte zásobník teplé vody na podstavec.
- ▶ Zásobník teplé vody umístěte do suché místnosti chráněné před mrazem.
- ▶ Dodržte minimální výšku místnosti (→ Tab. 4, str. 3) a minimální odstup od stěn v prostoru (→ obr. 6, str. 52).

5.1.2 Umístění zásobníku teplé vody

- ▶ Zásobník teplé vody postavte a vyrovnejte (→ obr. 6 až obr. 8, str. 51).
- ▶ Odstraňte ochranné čepičky (→ obr. 9, str. 53).
- ▶ Namotejte teflonovou pásku nebo teflonovou nit (→ obr. 10, str. 53).

5.2 Hydraulické připojení



VAROVÁNÍ: Nebezpečí vzniku požáru při pájení a svařování!

- ▶ Jelikož je tepelná izolace hořlavá, učiňte při pájení a svařování vhodná ochranná opatření. Např. tepelnou izolaci zakryjte.
- ▶ Po práci zkontrolujte, zda tepelná izolace zásobníku nebyla poškozena.



VAROVÁNÍ: Nebezpečí poškození zdraví znečištěnou vodou!

Nečistě provedené montážní práce mohou znečistit pitnou vodu.

- ▶ Zásobník teplé vody instalujte a vybavte v souladu s normami a předpisy specifickými pro danou zemi.

5.2.1 Hydraulické připojení zásobníku teplé vody

Příklad zařízení se všemi doporučenými ventily a kohouty (→ obr. 11, str. 54).

- ▶ Použijte instalační materiál, který je odolný vůči teplotě 160 °C (320 °F).
- ▶ Nepoužívejte otevřené expanzní nádoby.
- ▶ U systémů ohřívajících pitnou vodu s plastovým potrubím použijte bezpodmínečně kovová přípojovací šroubení.
- ▶ Vypouštěcí potrubí dimenzujte podle přípojky.
- ▶ Pro zajištění řádného odkalování nevkládejte do vypouštěcího potrubí žádná kolena.
- ▶ Potrubní vedení s topnou vodou instalujte co nejkratší a izolujte je.
- ▶ Při použití zpětného ventilu v přívodu na vstup studené vody: mezi zpětný ventil a vstup studené vody namontujte pojistný ventil.
- ▶ Činí-li klidový tlak systému více než 5 barů, instalujte regulátor tlaku.
- ▶ Všechny nevyužití přípojky uzavřete.

5.2.2 Montáž pojistného ventilu (externě)

- ▶ Na straně stavby instalujte do potrubí studené vody typově zkušební a pro pitnou vodu schválený pojistný ventil (\geq DN 20) (→ obr. 11, str. 54).
- ▶ Postupujte podle návodu k instalaci pojistného ventilu.
- ▶ Výfukové potrubí pojistného ventilu nechejte vyústit v nezámrzném úseku do odvodňovacího místa tak, aby je bylo možné volně pozorovat.
 - Průřez výfukového potrubí musí minimálně odpovídat výstupnímu průřezu pojistného ventilu.
 - Výfukové potrubí musí být schopné vyfouknout nejméně tak velký průtok, který je možný na vstupu studené vody (→ Tab. 4, str. 3).
- ▶ Na pojistný ventil umístěte informační štítek s tímto popisem: "Výfukové potrubí nezavírejte. Během vytápění z něj z provozních důvodů může vytékat voda."

Překročí-li klidový tlak v systému 80 % iniciačního tlaku pojistného ventilu:

- ▶ Zapojte regulátor tlaku (→ obr. 11, str. 54).

Tlak v síti (klidový tlak)	Iniciační tlak pojistného ventilu	Regulátor tlaku	
		v EU	mimo EU
< 4,8 bar	\geq 6 bar	není nutný	
5 bar	6 bar	max. 4,8 barů	
5 bar	\geq 8 bar	není nutný	
6 bar	\geq 8 bar	max. 5,0 bar	není nutný
7,8 bar	10 bar	max. 5,0 bar	není nutný

Tab. 6 Volba vhodného regulátoru tlaku

5.3 Montáž čidla teploty na výstupu teplé vody

K měření a hlídání teploty teplé vody namontujte na zásobník teplé vody čidlo výstupní teploty teplé vody v měřicím místě [7] (pro solární zařízení) a [3] (pro tepelný zdroj) (→ obr. 3, str. 51).

- ▶ Namontujte čidlo teploty na výstupu teplé vody (→ obr. 12, str. 54). Dbejte na to, aby plocha čidla měla po celé délce kontakt s plochou jímky.

5.4 Elektrická topná vložka (příslušenství)

- ▶ Elektrickou topnou vložku namontujte podle samostatného návodu k instalaci.
- ▶ Po skončení kompletní instalace zásobníku proveďte zkoušku ochranného vodiče (zahrňte i kovová přípojovací šroubení).

6 Uvedení do provozu



OZNÁMENÍ: Poškození zařízení nadměrným tlakem!

Přetlak může způsobit popraskání smaltu.

- ▶ Výfukové potrubí pojistného ventilu neuzavírejte.

- ▶ Všechny montážní skupiny a příslušenství uveďte do provozu podle pokynů výrobce uvedených v technické dokumentaci.

6.1 Uvedení zásobníku teplé vody do provozu



Zkoušku těsnosti zásobníku TV provádějte výhradně pitnou vodou.

Zkušební tlak smí na straně teplé vody činit maximálně 10 barů (150 psi) přetlaku.

- ▶ Potrubí a zásobník teplé vody před uvedením do provozu důkladně propláchněte (→ obr. 14, str. 55).

6.2 Zaškolení provozovatele



VAROVÁNÍ: Nebezpečí opaření v místech odběru teplé vody!

Během termické dezinfekce a je-li teplota teplé vody nastavena na hodnotu vyšší než 60 °C, hrozí v odběrných místech teplé vody nebezpečí opaření.

- ▶ Upozorněte provozovatele na to, aby pouštěl jen teplou vodu smíchanou se studenou.

- ▶ Vysvětlete mu způsob činnosti topného systému a zásobníku teplé vody a jejich obsluhu a upozorněte jej zejména na bezpečnostně-technické aspekty.
- ▶ Vysvětlete mu funkci a kontrolu pojistného ventilu.
- ▶ Všechny příložené dokumenty předejte provozovateli.
- ▶ **Doporučení pro provozovatele:** S autorizovanou odbornou servisní firmou uzavřete smlouvu o provádění servisních prohlídek a údržby. Každý rok nechejte u zásobníku teplé vody podle stanovených intervalů údržby (→ Tab. 7, str. 6) provést servisní prohlídku a údržbu.
- ▶ Upozorněte provozovatele na tyto skutečnosti:
 - Při ohřevu může z pojistného ventilu vytékat voda.
 - Výfukové potrubí pojistného ventilu musí stále zůstat otevřené.
 - Intervaly údržby musí být dodrženy (→ Tab. 7, str. 6).
 - **Doporučení při nebezpečí mrazu a krátkodobé nepřítomnosti provozovatele:** Ponechte zásobník teplé vody v provozu a nastavte nejnižší teplotu.

7 Odstavení z provozu

- ▶ Při instalované topné vložce (příslušenství) odpojte zásobník teplé vody od napětí (→ obr. 16, str. 55).
- ▶ Vypněte regulátor teploty na regulačním přístroji.



VAROVÁNÍ: Možnost opaření horkou vodou!

- ▶ Zásobník teplé vody nechte dostatečně vychladnout.

- ▶ Vypusťte zásobník teplé vody (→ obr. 16 a 17, str. 55).
- ▶ Všechny montážní skupiny a příslušenství topného systému odstavte podle pokynů výrobce uvedených v technické dokumentaci z provozu.
- ▶ Zavřete uzavírací ventily (→ obr. 18, str. 56).
- ▶ Vypusťte tlak z výměníku tepla.
- ▶ Výměník tepla vypusťte a vyfoukejte (→ obr. 19, str. 56).
- ▶ Aby nedošlo ke korozi, vysušte dobře vnitřní prostor a víko revizního otvoru nechte otevřené.

8 Ochrana životního prostředí/Likvidace odpadu

Ochrana životního prostředí je podnikovou zásadou skupiny Bosch. Kvalita výrobků, hospodárnost a ochrana životního prostředí jsou pro nás rovnocenné cíle. Zákony a předpisy o ochraně životního prostředí důsledně dodržujeme.

Obaly

Obaly, které používáme, jsou v souladu s recyklačními systémy příslušných zemí zaručujícími jejich optimální opětovné využití. Všechny použité obalové materiály jsou šetrné vůči životnímu prostředí a lze je znovu zužitkovat.

Staré zařízení

Staré přístroje obsahují hodnotné materiály, které je třeba recyklovat. Konstrukční skupiny lze snadno oddělit a umělé hmoty jsou označeny. Takto lze rozdílné konstrukční skupiny roztřídit a provést jejich recyklaci nebo likvidaci.

9 Údržba

- ▶ Zásobník teplé vody nechte před každou údržbou dostatečně vychladnout.
- ▶ Čištění a údržbu provádějte v uvedených intervalech.
- ▶ Závady odstraňujte bezodkladně.
- ▶ Používejte pouze originální náhradní díly!

9.1 Intervalů údržby

Údržba musí být prováděna v závislosti na průtoku, provozní teplotě a tvrdosti vody (→ Tab. 7, str. 6).

Použití chlorované pitné vody nebo zařízení na změkčování vody zkracuje intervaly údržby.

Tvrdost vody ve °dH	3 – 8,4	8,5 – 14	> 14
Koncentrace uhličitano vápenatého v mol/ m ³	0,6 – 1,5	1,6 – 2,5	> 2,5
Teploty	Měsíce		
Při normálním průtoku (< obsah zásobníku/24 h)			
< 60 °C	24	21	15
60 – 70 °C	21	18	12
> 70 °C	15	12	6
Při zvýšeném průtoku (> obsah zásobníku/24 h)			
< 60 °C	21	18	12
60 – 70 °C	18	15	9
> 70 °C	12	9	6

Tab. 7 Intervaly údržby v měsících

Informace o místní kvalitě vody si můžete vyžádat u místního dodavatele vody.

Podle složení vody jsou účelné odchylky od uvedených orientačních hodnot.

9.2 Údržba

9.2.1 Kontrola pojistného ventilu

- ▶ Pojistný ventil kontrolujte jednou za rok.

9.2.2 Čištění / odvápnění zásobníku teplé vody



Pro zvýšení účinku čištění výměník tepla před vystříkáním zahřejete. V důsledku tepelného šoku se nánosy (např. vápenné usazeniny) lépe uvolňují.

- ▶ Zásobník teplé vody odpojte od přívodu pitné vody.
- ▶ Uzavřete uzavírací ventily a při použití elektrické topné vložky tuto vložku odpojte od sítě (→ obr. 18, str. 56).
- ▶ Vypusťte zásobník teplé vody (→ obr. 17, str. 55).
- ▶ Zkontrolujte, zda se ve vnitřním prostoru zásobníku TV nevyskytují nečistoty (vápenné usazeniny, sedimenty).
- ▶ **Obsahuje-li voda málo vápna:**
Nádrž kontrolujte pravidelně a zbavujte ji usazených sedimentů.
-nebo-
- ▶ **Má-li voda vyšší obsah vápna, popř. při silném znečištění:**
Podle vytvořeného množství vápna odvápněte zásobník teplé vody pravidelně chemickým vyčištěním (např. vhodným prostředkem rozpouštějícím vápno na bázi kyseliny citrónové).
- ▶ Vystříkejte zásobník teplé vody (→ obr. 21, str. 56).
- ▶ Zbytky odstraňte mokřím/suchým vysavačem pomocí plastové sací hubice.
- ▶ Revizní otvor před uzavřením opatřete novým těsněním (→ obr. 22, str. 57).
- ▶ Uveďte zásobník teplé vody do provozu (→ kapitola 6, str. 5).

9.2.3 Kontrola hořčikové anody



Není-li hořčiková anoda odborně ošetřována, zaniká záruka zásobníku teplé vody.

Hořčiková anoda je tzv. obětní anoda, která se spotřebovává provozem zásobníku TV. Použít lze dva druhy hořčikové anody.

Standardně namontovanou: Neizolovaná hořčiková anoda (→ varianta A, obr. 26, str. 58).

Jako příslušenství: Izolovaná hořčiková anoda (→ varianta B, obr. 26, str. 58).

U izolovaně namontované hořčikové anody doporučujeme dodatečně jednou za rok měřit ochranný proud zkoušečkou anod (→ obr. 24, str. 57). Zkoušečka anod je k dodání jako příslušenství.



Povrch hořčikové anody nesmí přijít do styku s olejem nebo tukem.

▶ Dbejte na čistotu.

- ▶ Uzavřete vstup studené vody.
- ▶ Vypusťte tlak ze zásobníku teplé vody (→ obr. 17, str. 55).
- ▶ Hořčikovou anodu demontujte a zkontrolujte (→ obr. 25 až obr. 28, str. 58).
- ▶ Je-li její průměr menší než 15 mm, hořčikovou anodu vyměňte.
- ▶ Zkontrolujte přechodový odpor mezi připojením ochranného vodiče a hořčikovou anodou.

Πίνακας περιεχομένων

1	Επεξήγηση συμβόλων	8
1.1	Επεξήγηση συμβόλων	8
1.2	Γενικές υποδείξεις ασφαλείας	8
2	Στοιχεία για το προϊόν	9
2.1	Χρήση σύμφωνα με τον προορισμό	9
2.2	Πινακίδα τύπου	9
2.3	Περιεχόμενο παραγγελίας	9
2.4	Τεχνικά χαρακτηριστικά	9
2.5	Περιγραφή του προϊόντος	10
3	Κανονισμοί	10
4	Μεταφορά	10
5	Τοποθέτηση	10
5.1	Τοποθέτηση	10
5.1.1	Απαιτήσεις για το χώρο τοποθέτησης	10
5.1.2	Τοποθέτηση μπόλερ	11
5.2	Υδραυλική σύνδεση	11
5.2.1	Υδραυλική σύνδεση μπόλερ	11
5.2.2	Εγκατάσταση βαλβίδας ασφαλείας (διατίθεται από τον πελάτη)	11
5.3	Τοποθέτηση αισθητήρα θερμοκρασίας ζεστού νερού χρήσης	11
5.4	Ηλεκτρική αντίσταση (πρόσθετος εξοπλισμός)	11
6	Εκκίνηση	11
6.1	Έναρξη λειτουργίας μπόλερ	11
6.2	Εξοικείωση του υπεύθυνου λειτουργίας	12
7	Τερματισμός λειτουργίας	12
8	Προστασία του περιβάλλοντος/απόρριψη	12
9	Συντήρηση	12
9.1	Διαστήματα συντήρησης	12
9.2	Εργασίες συντήρησης	13
9.2.1	Έλεγχος βαλβίδας ασφαλείας	13
9.2.2	Καθαρισμός του μπόλερ και απομάκρυνση αλάτων	13
9.2.3	Έλεγχος ανοδίου μαγνησίου	13

1 Επεξήγηση συμβόλων

1.1 Επεξήγηση συμβόλων

Προειδοποιητικές υποδείξεις



Οι προειδοποιητικές υποδείξεις στο κείμενο επισημαίνουν και πλαισιώνονται με ένα προειδοποιητικό τρίγωνο σε γκρι φόντο.

Οι λέξεις κλειδιά στην αρχή μιας προειδοποιητικής υπόδειξης επισημαίνουν το είδος και τη σοβαρότητα των συνεπειών που ενέχει η μη τήρηση των μέτρων για την αποφυγή του κινδύνου.

- **ΕΙΔΟΠΟΙΗΣΗ** σημαίνει ότι υπάρχει κίνδυνος πρόκλησης υλικών ζημιών.
- **ΠΡΟΣΟΧΗ** σημαίνει ότι υπάρχει κίνδυνος πρόκλησης ελαφρών ή μέτριας σοβαρότητας τραυματισμών.
- **ΠΡΟΕΙΔΟΠΟΙΗΣΗ** σημαίνει ότι υπάρχει κίνδυνος πρόκλησης σοβαρών τραυματισμών.
- **ΚΙΝΔΥΝΟΣ** σημαίνει, ότι μπορεί να προκληθούν τραυματισμοί που μπορεί να αποβούν θανατηφόροι.

Σημαντικές πληροφορίες



Σημαντικές πληροφορίες που δεν αφορούν κινδύνους για άτομα ή αντικείμενα επισημαίνονται με το διπλανό σύμβολο. Διαχωρίζονται με γραμμές επάνω και κάτω από το κείμενο.

Περαιτέρω σύμβολα

Σύμβολο	Ερμηνεία
▶	Ενέργεια
→	Παραπομπή σε άλλα σημεία του εγγράφου ή σε άλλα έγγραφα
•	Παράθεση/καταχώριση στη λίστα
–	Παράθεση/καταχώριση στη λίστα (2ο επίπεδο)

Πίν. 1

1.2 Γενικές υποδείξεις ασφαλείας

Γενικά

Οι παρούσες οδηγίες εγκατάστασης και συντήρησης αφορούν τον τεχνικό. Η παράβλεψη των υποδείξεων ασφαλείας ενδέχεται να προκαλέσει σοβαρούς τραυματισμούς.

- ▶ Διαβάστε τις υποδείξεις ασφαλείας και ακολουθήστε τις οδηγίες που περιέχουν.
- ▶ Τηρείτε τις οδηγίες εγκατάστασης και συντήρησης, ώστε να εξασφαλιστεί η απρόσκοπτη λειτουργία.
- ▶ Συναρμολογήστε και θέστε σε λειτουργία το λέβητα και τον πρόσθετο εξοπλισμό ακολουθώντας τις αντίστοιχες οδηγίες εγκατάστασης.
- ▶ Μην χρησιμοποιείτε ανοιχτά δοχεία διαστολής.
- ▶ **Σε καμία περίπτωση μην κλείνετε τη βαλβίδα ασφαλείας!**

2 Στοιχεία για το προϊόν

2.1 Χρήση σύμφωνα με τον προορισμό

Το μπόιλερ προορίζεται για τη θέρμανση και την αποθήκευση πόσιμου νερού. Τηρείτε τις διατάξεις, τις οδηγίες και τα πρότυπα που ισχύουν στη χώρα σας για το πόσιμο νερό.

Χρησιμοποιείτε το μπόιλερ μόνο σε κλειστά συστήματα.

Κάθε άλλη χρήση θεωρείται μη προδιαγραφόμενη. Η εταιρία δεν φέρει καμία ευθύνη για βλάβες που προκαλούνται από μη προδιαγραφόμενη χρήση.

Απαιτήσεις για το πόσιμο νερό	Μονάδα	
Σκληρότητα νερού, ελάχ.	ppm	36
	grain/αμερικάνικο γαλόνι	2,1
	°dH	2
τιμή pH, ελάχ. – μέγ.		6,5 – 9,5
Αγωγιμότητα, ελάχ. – μέγ.	μS/cm	130 – 1500

Πίν. 2 Απαιτήσεις για το πόσιμο νερό

2.2 Πινακίδα τύπου

Η πινακίδα τύπου βρίσκεται στην πίσω πλευρά του μπόιλερ και περιέχει τα εξής στοιχεία:

Θέση	Περιγραφή
1	Χαρακτηρισμός τύπου
2	Αριθμός σειράς
3	Πραγματικό περιεχόμενο
4	Κατανάλωση θερμότητας σε κατάσταση αναμονής
5	Όγκος θερμαινόμενος μέσω ηλεκτρ. θερμαντήρα
6	Έτος κατασκευής
7	Αντιδιαβρωτική προστασία
8	Μέγιστη θερμοκρασία ζεστού νερού χρήσης μπόιλερ
9	Μέγ. θερμοκρασία προσαγωγής πηγής θερμότητας
10	Μέγ. θερμοκρασία προσαγωγής ηλιακού
11	Ισχύς ηλεκτρικής σύνδεσης
12	Ισχύς εισόδου νερού θέρμανσης
13	Ποσότητα ροής νερού θέρμανσης για ισχύ εισόδου νερού θέρμανσης
14	Δυνατότητα λήψης ηλ. θερμαινόμενου όγκου με 40 °C
15	Μέγ. πίεση λειτουργίας, πλευρά πόσιμο νερού
16	Μέγιστη πίεση σύνδεσης
17	Μέγ. πίεση λειτουργίας, πλευρά πηγής θερμότητας
18	Μέγ. πίεση λειτουργίας, πλευρά ηλιακού
19	Μέγ. πίεση λειτουργίας, πλευρά πόσιμο νερού CH
20	Μέγ. πίεση ελέγχου, πλευρά πόσιμο νερού CH
21	Μέγ. θερμοκρασία ζεστού νερού χρήσης με ηλεκτρ. θέρμανση

Πίν. 3 Πινακίδα τύπου

2.3 Περιεχόμενο παραγγελίας

- Μπόιλερ
- Οδηγίες εγκατάστασης και συντήρησης

2.4 Τεχνικά χαρακτηριστικά

	Μονάδα	SU300/5	SU400/5
Γενικά			
Διαστάσεις		→ Εικόνα 1, σελίδα 50	
Ύψος δοχείου χωρίς μόνωση	mm	1655	1965
Ελάχιστο απαιτούμενο ύψος εσ. χώρου για αντικατάσταση ανοδίου	mm	1850	2100
συνδέσεις		→ Πίν. 5, σελίδα 10	
Διάσταση σύνδεσης ζεστού νερού χρήσης	DN	R1"	R1"
Διάσταση σύνδεσης κρύου νερού χρήσης	DN	R1"	R1"
Διάσταση σύνδεσης ανακυκλοφορίας	DN	R¾"	R¾"
Εσωτερική διάμετρος σημείου μέτρησης αισθητήρα θερμοκρασίας μπόιλερ	mm	19	19
Απόβαρο (χωρίς τη συσκευασία)	kg	105	119
Συνολικό βάρος μαζί με την πλήρωση	kg	405	509
Περιεχόμενο μπόιλερ			
Ωφέλιμη χωρητικότητα (συνολική)	l	300	390
Ωφέλιμη ποσότητα ζεστού νερού χρήσης ¹⁾ για θερμοκρασία εξόδου ζεστού νερού χρήσης ²⁾ :			
45 °C	l	429	557
40 °C	l	500	650
Κατανάλωση θερμότητας σε κατάσταση αναμονής κατά DIN 4753 μέρος 8 ³⁾	kWh/24h	1,94	2,12
Μέγιστη ροή στην είσοδο κρύου νερού χρήσης	l/min	30	39
Μέγιστη θερμοκρασία ζεστού νερού χρήσης	°C	95	95
Μέγιστη πίεση λειτουργίας πόσιμο νερού	bar υπερπίεση	10	10
Μέγιστη πίεση σύνδεσης (κρύο νερό χρήσης)	bar υπερπίεση	7,8	7,8
Μέγιστη πίεση ελέγχου ζεστού νερού χρήσης	bar υπερπίεση	10	10
Εναλλάκτης θερμότητας			
Περιεχόμενα	l	8,8	12,1

Πίν. 4 Διαστάσεις και τεχνικά χαρακτηριστικά (→ εικόνα 1, σελίδα 50 και εικόνα 3, σελίδα 51)

	Μονάδα	SU300/5	SU400/5
Επιφάνεια	m ²	1,3	1,8
Δείκτης απόδοσης N _L κατά DIN 4708 ⁴⁾	NL	7,8	12,5
Συνεχής απόδοση (για 80 °C θερμοκρασία προσαγωγής, 45 °C θερμοκρασία εξόδου ζεστού νερού χρήσης και 10 °C θερμοκρασία κρύου νερού χρήσης)	kW l/min	36,5 897	56 1376
Χρόνος προθέρμανσης για ονομαστική ισχύ	λεπτά	12	19
Μέγιστη ισχύς θέρμανσης ⁵⁾	kW	36,5	56
Μέγιστη θερμοκρασία νερού θέρμανσης	°C	160	160
Μέγιστη πίεση λειτουργίας νερού θέρμανσης	bar υπερπίεση	16	16
Διάσταση σύνδεσης νερού θέρμανσης	DN	R1"	R1"
Διάγραμμα απωλειών πίεσης		→ Εικόνα 2, σελίδα 51	

Πίν. 4 Διαστάσεις και τεχνικά χαρακτηριστικά (→ εικόνα 1, σελίδα 50 και εικόνα 3, σελίδα 51)

- Χωρίς ηλιακή θέρμανση ή επαναπλήρωση, ρυθμισμένη θερμοκρασία μπόιλερ 60 °C
- Αναμειγμένο νερό στο σημείο λήψης (σε θερμοκρασία κρύου νερού χρήσης 10 °C)
- Απώλειες διανομής εκτός του μπόιλερ δεν λαμβάνονται υπόψη.
- Ο δείκτης απόδοσης N_L=1 κατά DIN 4708 για 3,5 άτομα, μπανιέρα και νεροχύτη κουζίνας. Θερμοκρασίες: μπόιλερ 60 °C, έξοδος 45 °C και κρύο νερό χρήσης 10 °C. Μέτρηση με μέγιστη ισχύ θέρμανσης. Με μείωση της ισχύος θέρμανσης μειώνεται και ο N_L.
- Σε λέβητες με υψηλότερη ισχύ να περιορίζεται στην αναφερόμενη τιμή.

2.5 Περιγραφή του προϊόντος

Θέση	Περιγραφή
1	Έξοδος ζεστού νερού χρήσης
2	Προσαγωγή μπόιλερ
3	Κυάθιο για αισθητήρα θερμοκρασίας λέβητα
4	Σύνδεση ανακυκλοφορίας
5	Επιστροφή μπόιλερ
6	Έισοδος κρύου νερού
7	Άνοιγμα ελέγχου για συντήρηση και καθαρισμό στην μπροστινή πλευρά
8	Εναλλάκτης θερμότητας για συμπληρωματική θέρμανση με λέβητα, εμαγιέ σερπαντίνα
9	Δεξαμενή μπόιλερ, εμαγιέ χάλυβας
10	Μη μονωμένο ηλεκτρικά, ενσωματωμένο ανόδιο μαγνησίου
11	Καπάκι περιβλήματος PS
12	Περιβλήμα, λακαρισμένη λαμαρίνα με θερμομονώση από σκληρό αφρό πολυουραϊθάνης 50 mm

Πίν. 5 Περιγραφή προϊόντος (→ εικόνα 3, σελίδα 51 και εικόνα 11, σελίδα 54)

3 Κανονισμοί

Πρέπει να τηρούνται τα παρακάτω πρότυπα και οδηγίες:

- Τοπικές διατάξεις
- EnEG** (στη Γερμανία)
- EnEV** (στη Γερμανία).

Εγκατάσταση και εξοπλισμός εγκαταστάσεων θέρμανσης και παραγωγής ζεστού νερού χρήσης:

- Πρότυπα DIN και **EN**
 - DIN 4753-1** – Θερμαντήρες νερού ..., απαιτήσεις, σήμανση, εξοπλισμός και έλεγχος
 - DIN 4753-3 – Θερμαντήρες νερού ..., επισφάλωση για αντιδιαβρωτική προστασία από την πλευρά του νερού, απαιτήσεις και έλεγχος (πρότυπο προϊόντος)
 - DIN 4753-6** – Εγκαταστάσεις θέρμανσης νερού ..., καθοδική αντιδιαβρωτική προστασία για εμαγιέ χάλυβινα δοχεία, απαιτήσεις και έλεγχος (πρότυπο προϊόντος)
 - DIN 4753-8** – Θερμαντήρες νερού ... - μέρος 8: Θερμομόνωση για θερμαντήρες ωφέλιμης χωρητικότητας νερού έως 1000 l - απαιτήσεις και έλεγχος (πρότυπο προϊόντος)

- DIN EN 12897** – Τροφοδοσία νερού - Διάταξη για ... Θερμαντήρες-μπόιλερ (πρότυπο προϊόντος)
- DIN 1988** – Τεχνικοί κανόνες για εγκαταστάσεις πόσιμου νερού
- DIN EN 1717** – Προστασία πόσιμου νερού από ακαθαρσίες ...
- DIN EN 806** – Τεχνικοί κανόνες για εγκαταστάσεις πόσιμου νερού
- DIN 4708 – Κεντρικές εγκαταστάσεις θέρμανσης νερού
- DVGW**
 - Φύλλο εργασίας W 551 – Εγκαταστάσεις θέρμανσης πόσιμου νερού και σωλήνων, τεχνικά μέτρα για τη μείωση ανάπτυξης λεγιονέλλας σε νέες εγκαταστάσεις, ...
 - Φύλλο εργασίας W 553 – Διαστασιολόγηση συστημάτων ανακυκλοφορίας ...

4 Μεταφορά

- ▶ Προστατέψτε το μπόιλερ από πτώση κατά τη μεταφορά.
- ▶ Εάν το μπόιλερ είναι συσκευασμένο, χρησιμοποιήστε για τη μεταφορά του ένα χειροκίνητο καρότσι και έναν ιμάντα (→ εικόνα 4, σελίδα 52).
- ή-
- ▶ Εάν το μπόιλερ δεν είναι συσκευασμένο, χρησιμοποιήστε για τη μεταφορά του ένα δίχτυ μεταφοράς, προστατεύοντας τις συνδέσεις από φθορές.


5 Τοποθέτηση

Το μπόιλερ παραδίδεται πλήρως συναρμολογημένο.

- ▶ Ελέγξτε το μπόιλερ ως προς την πληρότητα και την άριστη κατάστασή του.

5.1 Τοποθέτηση

5.1.1 Απαιτήσεις για το χώρο τοποθέτησης



ΕΙΔΟΠΟΙΗΣΗ: Ζημιές στην εγκατάσταση λόγω ανεπαρκούς φέρουσας ικανότητας της επιφάνειας τοποθέτησης ή λόγω επιλογής ακατάλληλου υπόβαθρου!

- ▶ Βεβαιωθείτε, ότι η επιφάνεια τοποθέτησης είναι επίπεδη και διαθέτει επαρκή φέρουσα ικανότητα.


- ▶ Τοποθετήστε το μπόιλερ πάνω σε μία εξέδρα, εάν υπάρχει κίνδυνος να συγκεντρωθεί νερό στο δάπεδο του χώρου τοποθέτησης.
- ▶ Τοποθετήστε το μπόιλερ σε εσωτερικούς χώρους που προστατεύονται από την υγρασία και τον παγετό.

- ▶ Τηρήστε το ελάχιστο απαιτούμενο ύψος οροφής (→ Πίν. 4, σελίδα 9) και τις ελάχιστες αποστάσεις από τους τοίχους στο χώρο τοποθέτησης (→ εικόνα 6, σελίδα 52).

5.1.2 Τοποθέτηση μπόιλερ


- ▶ Τοποθετήστε και ευθυγραμμίστε το μπόιλερ (→ εικόνα 6 έως εικόνα 8, σελίδα 53).
- ▶ Αφαιρέστε τα προστατευτικά καπάκια (→ εικόνα 9, σελίδα 53).
- ▶ Τοποθετήστε ταινία ή νήμα τερλόν (→ εικόνα 10, σελίδα 53).

5.2 Υδραυλική σύνδεση



ΠΡΟΕΙΔΟΠΟΙΗΣΗ: Κίνδυνος πυρκαγιάς λόγω εργασιών κόλλησης και συγκόλλησης!

- ▶ Κατά τις εργασίες κόλλησης και συγκόλλησης λάβετε κατάλληλα μέτρα προστασίας, καθώς η θερμομόνωση είναι εύφλεκτη. π.χ. καλύψτε τη θερμομόνωση.
- ▶ Μετά τις εργασίες ελέγξτε μήπως έχει υποστεί φθορές το κάλυμμα του μπόιλερ.



ΠΡΟΕΙΔΟΠΟΙΗΣΗ: Κίνδυνος για την υγεία λόγω μολυσμένου νερού!

Υπάρχει κίνδυνος να μολυνθεί το πόσιμο νερό αν δεν τηρούνται οι κανόνες υγιεινής κατά τις εργασίες συναρμολόγησης.

- ▶ Εγκαταστήστε και εξοπλίστε το μπόιλερ σε συνθήκες απόλυτης υγιεινής σύμφωνα με τα πρότυπα και τις οδηγίες που ισχύουν στη χώρα σας.

5.2.1 Υδραυλική σύνδεση μπόιλερ

Παράδειγμα εγκατάστασης με όλες τις προτεινόμενες βαλβίδες και βάνες (→ εικόνα 11, σελίδα 54).

- ▶ Χρησιμοποιείτε υλικά εγκατάστασης ανθεκτικά σε θερμοκρασία έως και 160 °C (320 °F).
- ▶ Μην χρησιμοποιείτε ανοιχτά δοχεία διαστολής.
- ▶ Σε εγκαταστάσεις θέρμανσης πόσιμου νερού με πλαστικούς σωλήνες χρησιμοποιείτε οπωσδήποτε μεταλλικές βιδωτές συνδέσεις.
- ▶ Διαστασιολογήστε τον αγωγό εκκένωσης σύμφωνα με τη σύνδεση.
- ▶ Μην τοποθετείτε γωνίες στον αγωγό εκκένωσης για τη διασφάλιση της εκροής της λάσπης.
- ▶ Τοποθετήστε όσο το δυνατόν πιο κοντούς αγωγούς παροχής και μονώστε τους.
- ▶ Κατά τη χρήση βαλβίδας αντεπιστροφής στον αγωγό προσαγωγής προς την είσοδο κρύου νερού χρήσης: Εγκαταστήστε μια βαλβίδα ασφαλείας μεταξύ της βαλβίδας αντεπιστροφής και της εισόδου κρύου νερού.
- ▶ Όταν η πίεση ηρεμίας της εγκατάστασης υπερβαίνει τα 5 bar, εγκαταστήστε ένα μειωτή πίεσης.
- ▶ Σφραγίστε τις συνδέσεις που δεν χρησιμοποιούνται.

5.2.2 Εγκατάσταση βαλβίδας ασφαλείας (διατίθεται από τον πελάτη)

- ▶ Στο χώρο εγκατάστασης πρέπει να τοποθετηθεί από τον πελάτη στον αγωγό κρύου νερού χρήσης μία εγκεκριμένη για πόσιμο νερό βαλβίδα ασφαλείας (≥ DN 20) με πιστοποιητικό δοκιμής τύπου (→ εικόνα 11, σελίδα 54).
- ▶ Λάβετε υπόψη τις οδηγίες εγκατάστασης για τη βαλβίδα ασφαλείας.
- ▶ Ο εξαρτισμός ασφαλιστικής δικλείδας της βαλβίδας ασφαλείας πρέπει να απολήγει ελεύθερα μέσα από ένα σημείο αποστράγγισης, σε μια περιοχή που να προστατεύεται από τον παγετό και η απόληξή του να είναι ορατή.
 - Ο αγωγός εκτόνωσης πρέπει να είναι ανάλογος τουλάχιστον με τη διατομή εξόδου της βαλβίδας ασφαλείας.
 - Οι δυνατότητες εκτόνωσης του αγωγού εκτόνωσης πρέπει να αντιστοιχούν τουλάχιστον στην ογκομετρική παροχή που μπορεί να επιτευχθεί στην είσοδο κρύου νερού χρήσης (→ Πίν. 4, σελίδα 9).

- ▶ Στερεώστε μία πινακίδα με την ακόλουθη ένδειξη στη βαλβίδα ασφαλείας: "Μην κλείνετε τον αγωγό εκτόνωσης. Κατά τη θέρμανση μπορεί για λειτουργικούς λόγους να εκρεύσει νερό."

Σε περίπτωση που η στατική πίεση της εγκατάστασης υπερβεί το 80 % της πίεσης απόκρισης της βαλβίδας ασφαλείας:

- ▶ Συνδέστε από μπροστά ένα μειωτή πίεσης (→ εικόνα 11, σελίδα 54).

Πίεση δικτύου (πίεση ηρεμίας)	Πίεση ενεργοποίησης βαλβίδας ασφαλείας	Μειωτή πίεσης	
		εντός ΕΕ	εκτός ΕΕ
< 4,8 bar	≥ 6 bar	δεν απαιτείται	
5 bar	6 bar	έως 4,8 bar	
5 bar	≥ 8 bar	δεν απαιτείται	
6 bar	≥ 8 bar	έως 5,0 bar	δεν απαιτείται
7,8 bar	10 bar	έως 5,0 bar	δεν απαιτείται

Πίν. 6 Επιλογή κατάλληλου μειωτή πίεσης

5.3 Τοποθέτηση αισθητήρα θερμοκρασίας ζεστού νερού χρήσης


Για τη μέτρηση και την επιτήρηση της θερμοκρασίας ζεστού νερού χρήσης στο μπόιλερ τοποθετήστε από έναν αισθητήρα θερμοκρασίας ζεστού νερού χρήσης στα σημεία μέτρησης [7] (για την ηλιακή εγκατάσταση) και [3] (για την πηγή θερμότητας) (→ εικόνα 3, σελίδα 51).

- ▶ Τοποθετήστε τον αισθητήρα θερμοκρασίας ζεστού νερού χρήσης (→ εικόνα 12, σελίδα 54). Φροντίστε ώστε η επιφάνεια του αισθητήρα να εφάπτεται σε όλο το μήκος της με την επιφάνεια του καθίου.

5.4 Ηλεκτρική αντίσταση (πρόσθετος εξοπλισμός)

- ▶ Εγκαταστήστε την ηλεκτρική αντίσταση σύμφωνα με τις ξεχωριστές οδηγίες εγκατάστασης.
- ▶ Μετά την ολοκλήρωση της εγκατάστασης όλων των στοιχείων του μπόιλερ διεξάγετε έναν έλεγχο της γείωσης (συμπεριλάβετε στον έλεγχό σας και τις μεταλλικές βιδωτές συνδέσεις).

6 Εκκίνηση




ΕΙΔΟΠΟΙΗΣΗ: Ζημιές στην εγκατάσταση λόγω υπερπίεσης!

Οι συνθήκες υπερπίεσης είναι πιθανό να προκαλέσουν ρωγμές λόγω τάσης στην επισφάλωση.

- ▶ Μην κλείνετε τον αγωγό εκτόνωσης της βαλβίδας ασφαλείας.

- ▶ Όλα τα συγκροτήματα και ο πρόσθετος εξοπλισμός πρέπει να τίθενται σε λειτουργία σύμφωνα με τις υποδείξεις του κατασκευαστή που αναφέρονται στα τεχνικά έγγραφα.

6.1 Έναρξη λειτουργίας μπόιλερ



Ο έλεγχος στεγανότητας του μπόιλερ θα πρέπει να πραγματοποιείται αποκλειστικά με τη χρήση πόσιμου νερού.

Η πίεση ελέγχου στην πλευρά του ζεστού νερού χρήσης δεν πρέπει να υπερβαίνει τα 10 bar (150 psi) υπερπίεση.

- ▶ Πριν θέσετε σε λειτουργία το μπόιλερ, ξεπλύνετε σχολαστικά τις σωληνώσεις και το μπόιλερ (→ εικόνα 14, σελίδα 55).

6.2 Εξοικείωση του υπεύθυνου λειτουργίας



ΠΡΟΕΙΔΟΠΟΙΗΣΗ: Κίνδυνος εγκαύματος στα σημεία λήψης ζεστού νερού χρήσης!
Κατά τη διάρκεια της θερμικής απολύμανσης και όταν η θερμοκρασία του ζεστού νερού χρήσης είναι ρυθμισμένη πάνω από τους 60 °C, υπάρχει κίνδυνος εγκαύματος στα σημεία λήψης ζεστού νερού χρήσης.

- ▶ Συμβουλευτέ τον ιδιοκτήτη να χρησιμοποιεί ζεστό νερό μόνο σε ανάμειξη με το κρύο.

- ▶ Εξηγήστε τον τρόπο λειτουργίας και το χειρισμό της εγκατάστασης θέρμανσης και του μπόιλερ και εστιάστε ιδιαίτερος στα σημεία που αφορούν την ασφάλεια.
- ▶ Εξηγήστε τον τρόπο λειτουργίας και ελέγχου της βαλβίδας ασφαλείας.
- ▶ Παραδώστε όλα τα συνοδευτικά έγγραφα στον ιδιοκτήτη.
- ▶ **Σύσταση προς τον ιδιοκτήτη:** Συνάψτε μία σύμβαση επιθεώρησης και συντήρησης με κάποια εγκεκριμένη τεχνική εταιρία. Το μπόιλερ πρέπει να συντηρείται σύμφωνα με τα προβλεπόμενα διαστήματα συντήρησης (→ Πίν. 7, σελίδα 12) και να επιθεωρείται σε ετήσια βάση.
- ▶ Επισημάνετε στον ιδιοκτήτη τα εξής σημεία:
 - Κατά τη θέρμανση μπορεί να διαρρεύσει νερό από τη βαλβίδα ασφαλείας.
 - Ο αγωγός εκτόνωσης της βαλβίδας ασφαλείας θα πρέπει να παραμένει πάντα ανοιχτός.
 - Τα διαστήματα συντήρησης πρέπει να τηρούνται (→ Πίν. 7, σελίδα 12).
 - **Σε περίπτωση κινδύνου παγετού και σύντομης απουσίας του ιδιοκτήτη συνιστάται:** Αφήστε το μπόιλερ σε λειτουργία και ρυθμίστε το στη χαμηλότερη θερμοκρασία ζεστού νερού χρήσης.

7 Τερματισμός λειτουργίας

- ▶ Σε περίπτωση που έχει εγκατασταθεί ηλεκτρ. αντίσταση (πρόσθετος εξοπλισμός) αποσυνδέστε το μπόιλερ από το ρεύμα (→ εικόνα 16, σελίδα 55).
- ▶ Απενεργοποιήστε το θερμοστάτη από τον πίνακα ελέγχου.



ΠΡΟΕΙΔΟΠΟΙΗΣΗ: Κίνδυνος εγκαυμάτων λόγω καυτού νερού!

- ▶ Αφήστε το μπόιλερ να κρυώσει καλά.

- ▶ Αδειάστε το μπόιλερ (→ εικόνες 16 και 17, σελίδα 55).
- ▶ Όλα τα συγκροτήματα και ο πρόσθετος εξοπλισμός της εγκατάστασης θέρμανσης πρέπει να τίθενται εκτός λειτουργίας σύμφωνα με τις υποδείξεις του κατασκευαστή που αναφέρονται στα τεχνικά έγγραφα.
- ▶ Κλείστε τις βάνες απομόνωσης (→ εικόνα 18, σελίδα 56).
- ▶ Εκτονώστε την πίεση στον εναλλάκτη θερμότητας.
- ▶ Αδειάστε και εκφυσήστε τον εναλλάκτη θερμότητας (→ εικόνα 19, σελίδα 56).
- ▶ Για να αποφευχθεί η διάβρωση, θα πρέπει να στεγνώσετε καλά τον εσωτερικό χώρο και να αφήσετε ανοιχτό το καπάκι του ανοιγματος ελέγχου.

8 Προστασία του περιβάλλοντος/απόρριψη

Η προστασία του περιβάλλοντος αποτελεί βασική αρχή του ομίλου Bosch. Η ποιότητα των προϊόντων, η αποδοτικότητα και η προστασία του περιβάλλοντος αποτελούν για εμάς στόχους ίδιας βαρύτητας. Οι νόμοι και οι κανονισμοί για την προστασία του περιβάλλοντος τηρούνται με αυστηρότητα.

Συσκευασία

Για τη συσκευασία συμμετέχουμε στα εγχώρια συστήματα ανακύκλωσης που αποτελούν εγγύηση για βέλτιστη ανακύκλωση. Όλα τα υλικά συσκευασίας είναι φιλικά προς το περιβάλλον και ανακυκλώσιμα.

Παλιά συσκευή

Οι παλιές συσκευές περιέχουν αξιοποιήσιμα υλικά, τα οποία θα πρέπει να διοχετευθούν για επαναχρησιμοποίηση.

Τα συγκροτήματα μπορούν εύκολα να διαχωριστούν και τα πλαστικά μέρη φέρουν σήμανση. Έτσι μπορούν να ταξινομηθούν σε κατηγορίες τα διάφορα συγκροτήματα και να διατεθούν για ανακύκλωση ή απόρριψη.

9 Συντήρηση

- ▶ Πριν από οποιαδήποτε εργασία συντήρησης αφήστε το μπόιλερ να κρυώσει.
- ▶ Ο καθαρισμός και η συντήρηση πρέπει να επαναλαμβάνονται στα προκαθορισμένα χρονικά διαστήματα.
- ▶ Αποκαταστήστε αμέσως τα σφάλματα.
- ▶ Χρησιμοποιείτε αποκλειστικά αυθεντικά ανταλλακτικά!

9.1 Διαστήματα συντήρησης

Η συντήρηση πρέπει να εκτελείται σε συνάρτηση με την παροχή, τη θερμοκρασία λειτουργίας και τη σκληρότητα του νερού (→ Πίν. 7, σελίδα 12).

Τα διαστήματα συντήρησης μικραίνουν όταν χρησιμοποιείται χλωριωμένο πόσιμο νερό ή συστήματα αποσκληρυνσης.

Σκληρότητα νερού σε °dH	3 – 8,4	8,5 – 14	> 14
Συγκέντρωση ανθρακικού αβεστίου σε mol/ m ³	0,6 – 1,5	1,6 – 2,5	> 2,5
Θερμοκρασίες	Μήνες		
Σε περίπτωση κανονικής παροχής (< χωρητικότητα μπόιλερ/24 h)			
< 60 °C	24	21	15
60 – 70 °C	21	18	12
> 70 °C	15	12	6
Σε περίπτωση αυξημένης παροχής (> χωρητικότητα μπόιλερ/24 h)			
< 60 °C	21	18	12
60 – 70 °C	18	15	9
> 70 °C	12	9	6

Πίν. 7 Διαστήματα συντήρησης σε μήνες

Μπορείτε να ενημερωθείτε για την ποιότητα νερού της περιοχής από την τοπική εταιρία ύδρευσης.

Ανάλογα με τη σύνθεση του νερού δεν αποκλείεται να υπάρχουν αποκλίσεις από τις αναφερόμενες ενδεικτικές τιμές.

9.2 Εργασίες συντήρησης

9.2.1 Έλεγχος βαλβίδας ασφαλείας

- ▶ Η βαλβίδα ασφαλείας πρέπει να ελέγχεται σε ετήσια βάση.

9.2.2 Καθαρισμός του μπόιλερ και απομάκρυνση αλάτων



Μπορείτε να βελτιώσετε το καθαριστικό αποτέλεσμα αν θερμάνετε τον εναλλάκτη θερμότητας πριν από τον ψεκασμό. Με την επίδραση του θερμικού σοκ διαλύονται καλύτερα οι κρούστες (π. χ. επικαθίσεις αλάτων).

- ▶ Αποσυνδέστε το μπόιλερ από το δίκτυο από την πλευρά του πόσιμου νερού.
- ▶ Κλείστε τις βάνες απομόνωσης και σε περίπτωση που χρησιμοποιείτε ηλεκτρ. αντίσταση, αποσυνδέστε την από το ρεύμα (→ εικόνα 18, σελίδα 56).
- ▶ Αδειάστε το μπόιλερ (→ εικόνα 17, σελίδα 55).
- ▶ Ελέγξτε το εσωτερικό του μπόιλερ για επικαθίσεις βρωμιάς (επικαθίσεις αλάτων, ιζήματα).
- ▶ **Αν το νερό έχει μικρή περιεκτικότητα σε άλατα:**
Ελέγχετε το δοχείο τακτικά και καθαρίζετε το από εναποθέσεις ιζημάτων.

-ή-

- ▶ **Αν το νερό έχει μεγάλη περιεκτικότητα σε άλατα ή παρατηρούνται έντονες επικαθίσεις βρωμιάς:**
Ανάλογα με την ποσότητα των αλάτων που συγκεντρώνονται στο μπόιλερ, φροντίστε για την τακτική απομάκρυνσή τους με χημικό καθαρισμό (π.χ. με κατάλληλο διαλυτικό αλάτων με βάση το κιτρικό οξύ).
- ▶ Καθαρίστε το μπόιλερ με ψεκασμό (→ εικόνα 21, σελίδα 56).
- ▶ Αφαιρέστε τα υπολείμματα με ηλεκτρική σκούπα υγρού και στεγνού καθαρισμού με πλαστικό σωλήνα αναρρόφησης.
- ▶ Σφραγίστε το άνοιγμα ελέγχου με νέα στεγάνωση (→ εικόνα 22, σελίδα 57).
- ▶ Θέστε το μπόιλερ πάλι σε λειτουργία (→ κεφάλαιο 6, σελίδα 11).

9.2.3 Έλεγχος ανοδίου μαγνησίου



Σε περίπτωση πλημμελούς συντήρησης του ανοδίου μαγνησίου, ακυρώνεται η εγγύηση του μπόιλερ.

Η άνοδος μαγνησίου είναι ένα προστατευτικό ανόδιο που φθείρεται από τη λειτουργία του μπόιλερ. Μπορούν να χρησιμοποιηθούν δύο είδη ανοδίων μαγνησίου.

Ως βασικός εξοπλισμός εγκαθίσταται: ένα μη μονωμένο ανόδιο μαγνησίου (→ παραλλαγή Α, εικόνα 26, σελίδα 58).

Ως πρόσθετος εξοπλισμός διατίθεται: ένα μονωμένο ανόδιο μαγνησίου (→ παραλλαγή Β, εικόνα 26, σελίδα 58).

Αν υπάρχει εγκατεστημένο ένα μονωμένο ανόδιο μαγνησίου συνιστούμε επιπλέον σε ετήσια βάση τη μέτρηση του ρεύματος ασφαλείας με τον ελεγκτή ανοδίου (→ εικόνα 24, σελίδα 57). Ο ελεγκτής ανοδίου διατίθεται ως πρόσθετος εξοπλισμός.



Η επιφάνεια του ανοδίου μαγνησίου δεν θα πρέπει να έρχεται σε επαφή με λάδι ή γράσο.

- ▶ Φροντίστε να παραμείνουν καθαρές οι ράβδοι.

- ▶ Φράξτε την είσοδο κρύου νερού χρήσης.
- ▶ Εκτονώστε πλήρως το μπόιλερ (→ εικόνα 17, σελίδα 55).
- ▶ Απεγκαταστήστε και ελέγξτε το ανόδιο μαγνησίου (→ εικόνα 25 έως εικόνα 28, σελίδα 57).
- ▶ Αντικαταστήστε το ανόδιο μαγνησίου, αν η διάμετρός του έχει μειωθεί κάτω από τα 15 mm.

- ▶ Ελέγξτε την αντίσταση μετάβασης ανάμεσα στη σύνδεση της γείωσης ασφαλείας και του ανοδίου μαγνησίου.


Contents

1	Explanation of symbols	14
1.1	Key to symbols	14
1.2	General safety instructions	14
2	Product information	15
2.1	Intended use	15
2.2	Data plate	15
2.3	Standard delivery	15
2.4	Specification	15
2.5	Product description	16
3	Regulations	16
4	Transport	16
5	Installation	16
5.1	Siting	16
5.1.1	Installation site requirements	16
5.1.2	Positioning the DHW cylinder	16
5.2	Hydraulic connection	17
5.2.1	Connecting the DHW cylinder on the water side	17
5.2.2	Installing a safety valve (on-site)	17
5.3	Installing the DHW temperature sensor	17
5.4	Immersion heater (accessory)	17
6	Commissioning	17
6.1	Commissioning the DHW cylinder	17
6.2	Instructing users	17
7	Shutting down	18
8	Environmental protection/disposal	18
9	Maintenance	18
9.1	Maintenance intervals	18
9.2	Maintenance work	18
9.2.1	Checking the safety valve	18
9.2.2	Descaling/cleaning the DHW cylinder	18
9.2.3	Checking the magnesium anode	18

1 Explanation of symbols

1.1 Key to symbols

Warnings




Warnings in this document are framed and identified by a warning triangle which is printed on a grey background.

Keywords indicate the seriousness of the hazard in terms of the consequences of not following the safety instructions.

- **NOTICE** indicates that material losses may occur.
- **CAUTION** indicates that minor to medium injury may occur.
- **WARNING** indicates that serious injury may occur.
- **DANGER** indicates possible risk to life.

Important information



Important information in cases where there is no risk of personal injury or material losses is identified by the symbol shown on the left. It is bordered by horizontal lines above and below the text.

Additional symbols

Symbol	Meaning
▶	a step in an action sequence
→	a reference to a related part in the document or to other related documents
•	a list entry
–	a list entry (second level)

Table 1

1.2 General safety instructions

General information

These installation and maintenance instructions are intended for contractors.

Failure to observe the safety instructions can result in serious injuries.

- ▶ Read and follow the safety instructions.
- ▶ Observe these installation and maintenance instructions to ensure trouble-free operation.
- ▶ Install and commission heat sources and their accessories according to the relevant installation instructions.
- ▶ Never use open vented expansion vessels.
- ▶ **Never close the safety valve.**



2 Product information

2.1 Intended use

The DHW cylinder is designed for heating and storing potable water. Observe all regulations, guidelines and standards regarding potable water that are applicable in your country.

Heat the DHW cylinder via the solar circuit exclusively using solar fluid.

Only install this DHW cylinder in sealed unvented systems.

Any other use is considered inappropriate. Any damage resulting from inappropriate use is excluded from liability.

Potable water requirements	Unit	
Water hardness, min.	ppm	36
	grain/US gallon	2.1
	°dH	2
pH value, min. – max.		6.5 – 9.5
Conductivity, min. – max.	µS/cm	130 – 1500

Table 2 Potable water requirements

2.2 Data plate

The data plate is located at the top of the rear of the DHW cylinder and includes the following details:

Pos.	Description
1	Model designation
2	Serial number
3	Actual content
4	Standby heat loss
5	Volume heated by immersion heater
6	Year of manufacture
7	Corrosion protection
8	Max. DHW cylinder temperature
9	Max. flow temperature, heat source
10	Max. flow temperature, solar
11	Connected electrical load
12	Heating water heat input
13	Heating water throughput for heating water heat input
14	With 40 °C drawable volume, heated electrically
15	Max. operating pressure, DHW side
16	Highest design pressure
17	Max. operating pressure, heat source side
18	Max. operating pressure, solar side
19	Max. operating pressure, DHW side, CH
20	Max. test pressure, DHW side, CH
21	Max. DHW temperature with electric heating

Table 3 Data plate

2.3 Standard delivery

- DHW cylinder
- Installation and maintenance instructions

2.4 Specification

	Unit	SM300/5	SM400/5(E)
General data			
Dimensions		→ Fig. 1, page 50	
Height when tilted	mm	1655	1965
Minimum room height for anode replacement	mm	1850	2100
Connections		→ Table 5, page 16	
Connection size, DHW	DN	R1"	R1"
Connection size, cold water	DN	R1"	R1"
Connection size, DHW circulation	DN	R¾"	R¾"
Internal diameter, test port, cylinder temperature sensor	mm	19	19
Weight (dry, excl. packaging)	kg	105	119
Total weight when filled	kg	405	509
Cylinder capacity			
Available capacity (total)	l	300	390
Available amount of DHW ¹⁾ DHW outlet temperature ²⁾ :			
45 °C	l	429	557
40 °C	l	500	650
Standby heat loss to DIN 4753 part 8 ³⁾	kWh/24h	1,94	2,12
Maximum throughput, cold water inlet	l/min	30	39
Maximum DHW temperature	°C	95	95
Max. operating pressure, DHW	bar (positive)	10	10
Highest design pressure (cold water)	bar (positive)	7,8	7,8
Maximum DHW test pressure	bar (positive)	10	10
Indirect coil			
Contents	l	8,8	12,1
Surface area	m ²	1,3	1,8
Performance factor N _L to DIN 4708 ⁴⁾	NL	7,8	12,5

Table 4 Dimensions and specification (→ Fig. 1, page 50 and Fig. 3, page 51)

	Unit	SM300/5	SM400/5(E)
Continuous output (at 80 °C flow temperature, 45 °C DHW outlet temperature and 10 °C cold water temperature)	kW l/min	36,5 897	56 1376
Heat-up time at rated output	min	12	19
Maximum heat input ⁵⁾	kW	36,5	56
Maximum heating water temperature	°C	160	160
Max. heating water operating pressure	bar (positive)	16	16
Connection size, heating water	DN	R1"	R1"
Pressure loss diagram		→ Fig. 2, page 51	

Table 4 Dimensions and specification (→ Fig. 1, page 50 and Fig. 3, page 51)

- 1) Without solar heating or reheating; selected cylinder temperature 60 °C
- 2) Mixed water at the draw-off point (at 10 °C cold water temperature)
- 3) Distribution losses outside the buffer cylinder are not taken into account.
- 4) The performance factor $N_L = 1$ to DIN 4708 for 3.5 occupants, standard bath tub and kitchen sink. Temperatures: cylinder 60 °C, outlet 45 °C and cold water 10 °C. Measured at max. heat input. The N_L drops with reduced heat input.
- 5) Limit to the stated value for heat sources with higher heat input.

2.5 Product description

Pos.	Description
1	DHW outlet
2	Cylinder flow
3	Sensor well for temperature sensor, heat source
4	DHW circulation connection
5	Cylinder return
6	Cold water inlet
7	Inspection apertures for service and cleaning at the front
8	Indirect coil for reheating by the boiler, enamelled smooth tube
9	Cylinder, enamelled steel
10	Fitted magnesium anode without electrical insulation
11	PS casing lid
12	Casing, painted sheet metal with rigid polyurethane foam insulation, 50 mm

Table 5 Product description (→ Fig. 3, page 51 and Fig. 11, page 54)

3 Regulations

Observe the following directives and standards:

- Local regulations
- **EnEG** (in Germany)
- **EnEV** (in Germany)

Installation of, and equipment for, heating and water heating systems:

- **DIN** and **EN** standards
 - **DIN 4753-1** – Water heaters ...; requirements, identification, equipment and testing
 - **DIN 4753-3** – Water heaters ...; corrosion protection on the water side through enamel coating; requirements and testing (product standard)
 - **DIN 4753-6** – Water heating systems ...; cathodic corrosion protection for enamelled steel cylinders; requirements and testing (product standard)
 - **DIN 4753-8** – Water heaters ..., part 8: Thermal insulation of DHW cylinders up to 1000 l nominal capacity – requirements and testing (product standard)
 - **DIN EN 12897** – Water supply - regulation for... DHW cylinders (product standard)
 - **DIN 1988** – Technical rules for potable water installations
 - **DIN EN 1717** – Protection of potable water against contamination...
 - **DIN EN 806** – Technical rules for potable water installations

- **DIN 4708** – Central DHW heating systems
- **DVGW**
 - Code of practice W 551 – Potable water heating systems and pipework; technical measures to inhibit the growth of legionella bacteria in new systems;...
 - Code of Practice W 553 – Sizing DHW circulation systems...

4 Transport

- ▶ When handling, prevent DHW cylinders from falling.
 - ▶ Move packed DHW cylinder with a sack trolley and strap (→ Fig. 4, page 52).
- or-
- ▶ Move unpacked DHW cylinder with a transport net; during handling, protect connections against possible damage.

5 Installation

The DHW cylinder is delivered as a fully assembled unit.

- ▶ Check that the DHW cylinder is complete and undamaged.

5.1 Siting

5.1.1 Installation site requirements



NOTICE: System damage through inadequate load bearing capacity of the supporting surface or unsuitable substrate.

- ▶ Ensure that the installation area is level and offers sufficient load-bearing capacity.

- ▶ Site the DHW cylinder on a plinth if there is a risk that water may collect at the installation site.
- ▶ Site the DHW cylinder in dry internal areas that are free from the risk of frost.
- ▶ Observe the minimum room height (→ Table 4, page 15) and minimum wall clearances inside the installation room (→ Fig. 6, page 52).

5.1.2 Positioning the DHW cylinder

- ▶ Stand the DHW cylinder upright and level it (→ Fig. 6 to Fig. 8, page 53).
- ▶ Remove protective caps (→ Fig. 9, page 53).
- ▶ Apply Teflon tape or Teflon string (→ Fig. 10, page 53).

5.2 Hydraulic connection



WARNING: Risk of fire through soldering and welding!

- ▶ Take appropriate safety measures when soldering and welding as the thermal insulation is flammable. For example, cover up the thermal insulation.
- ▶ Check cylinder casing after completion for perfect condition.



WARNING: Risk to health through contaminated water! Work carried out without due care for cleanliness contaminates the potable water.

- ▶ Install and equip the DHW cylinder hygienically in accordance with national standards and guidelines.

5.2.1 Connecting the DHW cylinder on the water side

System example with all recommended valves and stopcocks (→ Fig. 11, page 54).

- ▶ Use installation material that is heat-resistant to 160 °C (320 °F).
- ▶ Never use open vented expansion vessels.
- ▶ Use metal connection fittings in DHW heating systems with plastic lines.
- ▶ Size the drain line in accordance with the connection.
- ▶ To facilitate blow-down, never install bends in the drain line.
- ▶ Keep primary lines as short as possible and insulate them.
- ▶ If using a non-return valve in the cold water supply: Install a safety valve between the non-return valve and the cold water inlet.
- ▶ Install a pressure reducer if the static system pressure is in excess of 5 bar.
- ▶ Seal all superfluous connections.

5.2.2 Installing a safety valve (on-site)

- ▶ Install a type-tested safety valve that is approved for potable water (\geq DN 20) in the cold water supply (→ Fig. 11, page 54).
- ▶ Observe the safety valve installation instructions.
- ▶ Terminate the discharge pipe where it will be easily visible in the frost-protected area above a drain.
 - The discharge pipe must be at least equal to the outlet cross-section of the safety valve.
 - The discharge pipe must be able to discharge at least the flow rate that is feasible at the cold water inlet (→ Table 4, page 15).
- ▶ Attach a notice with the following text to the safety valve: "Never close the discharge pipe. During heating, water may be discharged for operational reasons."

If the static system pressure exceeds 80 % of the safety valve response pressure:

- ▶ Install a pressure reducer upstream (→ Fig. 11, page 54).

Mains pressure (static pressure)	Safety valve response pressure	Pressure reducer	
		in the EU	outside the EU
< 4.8 bar	\geq 6 bar	Not required	
5 bar	6 bar	max. 4.8 bar	
5 bar	\geq 8 bar	Not required	
6 bar	\geq 8 bar	max. 5.0 bar	Not required
7.8 bar	10 bar	max. 5.0 bar	Not required

Table 6 Selection of a suitable pressure reducer

5.3 Installing the DHW temperature sensor

Fit one DHW temperature sensor respectively at test port [7] (for the solar thermal system) and [3] (for the heat source) for capturing and monitoring the DHW temperature at the DHW cylinder (→ Fig. 3, page 51).

- ▶ Install the DHW temperature sensor (→ Fig. 12, page 54). Ensure that the sensor area has contact with the sensor well surface area over its full length.

5.4 Immersion heater (accessory)

- ▶ Install the immersion heater in accordance with the separate installation instructions.
- ▶ When installation of the cylinder is complete, inspect the earth conductor (including metal connection fittings).

6 Commissioning



NOTICE: Risk of system damage through excessive pressure!

Excessive pressure can result in tension cracks in the enamel coating.

- ▶ Never close the blow-off line of the safety valve.

- ▶ Commission all assemblies and accessories as specified in the manufacturer's technical documentation.

6.1 Commissioning the DHW cylinder



Check the DHW cylinder for leaks using potable water only.

On the DHW side, the test pressure must not exceed 10 bar (150 psi) positive pressure.

- ▶ Flush the DHW cylinder and pipework thoroughly prior to commissioning (→ Fig. 14, page 55).

6.2 Instructing users



WARNING: Risk of scalding at the hot water draw-off points!

There is a risk of scalding at the hot water draw-off points if the DHW temperature is set above 60 °C and during thermal disinfection.

- ▶ Advise users that they should only draw off mixed water.

- ▶ Explain the operation and handling of the heating system and DHW cylinder, making a particular point of safety-relevant features.
- ▶ Explain the function and checking of the safety valve.
- ▶ Hand all enclosed documents over to the user.
- ▶ **User recommendation:** Arrange an inspection/maintenance contract with an approved heating contractor. Have the DHW cylinder inspected and, if required, serviced annually in accordance with the service intervals stated (→ Table 7, page 18).
- ▶ Highlight the following for the user:
 - Water may be discharged from the safety valve during heat-up.
 - The safety valve discharge pipe must always be kept open.
 - Service intervals must be observed (→ Table 7, page 18).
 - **Recommendation in the case where there is a risk of frost and when the user is briefly away:** Keep the DHW in operation and select the lowest possible DHW temperature.

7 Shutting down

- ▶ If an immersion heater has been fitted (accessory), isolate the DHW cylinder from the power supply (→ Fig. 16, page 55).
- ▶ Switch off the temperature controller at the control unit.



WARNING: Scalding from hot water!

- ▶ Let the DHW cylinder cool down sufficiently.

- ▶ Drain the DHW cylinder (→ Fig. 16 and 17, page 55).
- ▶ Decommission all assemblies and accessories of the heating system as specified in the manufacturer's technical documentation.
- ▶ Close the shut-off valves (→ Fig. 18, page 56).
- ▶ Depressurize the indirect coils.
- ▶ Drain and blow out the indirect coils (→ Fig. 19, page 56).
- ▶ To prevent corrosion, dry out the interior and keep the inspection aperture covers open.

8 Environmental protection/disposal

Environmental protection is a fundamental principle of the Bosch Group.

Quality of products, efficiency and environmental protection are equally important objectives for us. All legislation pertaining to the environment is strictly observed.

Packaging

We are dedicated in adhering to country-specific disposal standards as they relate to packaging to ensure optimum recycling. All packaging materials are environmentally compatible and can be recycled.

Used appliances

Used appliances contain materials that should be recycled. The assemblies are easy to separate and the types of plastic used are identified. This allows the various assemblies to be appropriately sorted for recycling or disposal.

9 Maintenance

- ▶ Let the DHW cylinder cool down sufficiently prior to any maintenance work.
- ▶ Carry out cleaning and maintenance procedures in the specified intervals.
- ▶ Remedy all faults immediately.
- ▶ Only use genuine spare parts.

9.1 Maintenance intervals

Service the appliance in accordance with throughput, operating temperature and water hardness (→ Table 7, page 18).

The use of chlorinated DHW or a water softener unit reduce the service intervals.

Water hardness in °dH	3 – 8.4	8.5 – 14	> 14
Calcium carbonate concentration in mol/ m ³	0.6 – 1.5	1.6 – 2.5	> 2.5
Temperatures	Months		
At a standard throughput (< cylinder content/24 h)			
< 60 °C	24	21	15
60 – 70 °C	21	18	12
> 70 °C	15	12	6
At a higher throughput (> cylinder content/24 h)			
< 60 °C	21	18	12
60 – 70 °C	18	15	9
> 70 °C	12	9	6

Table 7 Service intervals in months

You can check the local water quality with your water supply utility.

Depending on the composition of the water, it can make sense to deviate from the reference values listed.

9.2 Maintenance work

9.2.1 Checking the safety valve

- ▶ Check the safety valve annually.

9.2.2 Descaling/cleaning the DHW cylinder



In order to improve the cleaning effect, heat up the indirect coils prior to cleaning them with a water jet. The thermal shock effect separates deposits (e.g. lime scale build-up) more readily.

- ▶ Disconnect the DHW cylinder on the DHW side from the pipework.
- ▶ Close the shut-off valves and isolate the immersion heater from the power supply (if installed) (→ Fig. 18, page 56).
- ▶ Drain the DHW cylinder (→ Fig. 17, page 55).
- ▶ Check the DHW cylinder interior for contamination (lime scale deposits, sediment).

▶ In the case of soft water:

Check the cylinder interior regularly and clean out any sediment deposits.

-or-

▶ In the case of hard water or severe contamination:

- ▶ Regularly descale the DHW cylinder in line with the actual amount of limescale using chemical cleaning methods (e.g. with a suitable descaling agent based on citric acid).
- ▶ Clean out the DHW cylinder interior with a water jet (→ Fig. 21, page 56).
- ▶ Remove the residues with a wet & dry vacuum cleaner with plastic suction hose.
- ▶ Close the inspection aperture with a new gasket (→ Fig. 22, page 57).
- ▶ Re-commission the DHW cylinder (→ chapter 6, page 17).

9.2.3 Checking the magnesium anode



The DHW warranty is void if the magnesium anode is not correctly maintained.

The magnesium anode is a sacrificial anode that is consumed when the DHW cylinder is in use. Two types of magnesium anode can be used.

Fitted as standard: A non-insulated magnesium anode (→ Version A, Fig. 26, page 57).

Available as an accessory: An insulated magnesium anode (→ Version B, Fig. 26, page 57).

We recommend that insulated magnesium anodes are additionally checked regarding the protective current using an anode tester on an annual basis (→ Fig. 24, page 57). The anode tester is available as an accessory.



Never bring the magnesium anode surface into contact with oil or grease.

- ▶ Keep everything clean.

-
- ▶ Shut off the cold water inlet.
 - ▶ Depressurize the DHW cylinder (→ Fig. 17, page 55).
 - ▶ Install and test the magnesium anode (→ Fig. 25 to Fig. 28, page 57).
 - ▶ Replace the magnesium anode if its diameter has been reduced to below 15 mm.
 - ▶ Check the transition resistance across the earth connection and the magnesium anode.

Sadržaj

1	Objašnjenje simbola	20
1.1	Objašnjenje simbola	20
1.2	Opće upute za sigurnost	20
2	Podaci o proizvodu	21
2.1	Uporaba za određenu namjenu	21
2.2	Tipna pločica	21
2.3	Opseg isporuke	21
2.4	Tehnički podaci	21
2.5	Opis proizvoda	22
3	Propisi	22
4	Transport	22
5	Montaža	22
5.1	Postavljanje	22
5.1.1	Zahtjevi za mjesto postavljanja	22
5.1.2	Postavljanje spremnika tople vode	22
5.2	Hidraulični priključak	23
5.2.1	Hidraulični priključak spremnika tople vode	23
5.2.2	Ugradnja sigurnosnog ventila (na mjestu instaliranja)	23
5.3	Montaža temperaturnog osjetnika tople vode	23
5.4	Električni grijač (pribor)	23
6	Puštanje u pogon	23
6.1	Stavljanje u pogon spremnika tople vode	23
6.2	Upute korisniku	23
7	Stavljanje izvan pogona	24
8	Zaštita okoliša/zbrinjavanje u otpad	24
9	Održavanje	24
9.1	Intervali održavanja	24
9.2	Radovi održavanja	24
9.2.1	Provjera sigurnosnog ventila grijanja	24
9.2.2	Čišćenje spremnika tople vode i uklanjanje kamenca	24
9.2.3	Provjera magnezijske anode	25

1 Objašnjenje simbola

1.1 Objašnjenje simbola

Upute upozorenja



Upozorenja su u tekstu označena sa sivim trokutom upozorenja u pozadini te su uokvirena.

Signalne riječi na početku sigurnosne napomene označavaju način i težinu posljedica koje prijete ukoliko se ne primjenjuju mjere za sprječavanje opasnosti.

- **NAPOMENA** znači da se mogu pojaviti manje materijalne štete.
- **OPREZ** znači da se mogu pojaviti manje do srednje ozljede.
- **UPOZORENJE** znači da se mogu pojaviti teške ozljede.
- **OPASNOST** znači da se mogu pojaviti teške ozljede.

Važne informacije



Važne se informacije, koje ne znače opasnost za ljude ili stvari, označavaju simbolom koji je prikazan u nastavku teksta. One su ograničene linijama, iznad i ispod teksta.

Daljnji simboli

Simbol	Značenje
▶	Korak radnje
→	Uputnica na druga mjesta u dokumentu ili na druge dokumente.
•	Popis/stavka na popisu
–	Popis/stavka na popisu (2. razina)

tab. 1

1.2 Opće upute za sigurnost

Općenito

Ove upute instalacije i održavanja namijenjene su stručnjaku.

Nepriдрžavanje sigurnosnih uputa može dovesti do teških ozljeda.

- ▶ Pročitajte sadržane sigurnosne upute i držite ih se.
- ▶ Pridržavajte se uputstva za instalaciju i održavanje kako bi se omogućilo nesmetano funkcioniranje.
- ▶ Montirajte i upogonite sukladne uređaje i proizvođače topline prema priloženim uputama za montažu.
- ▶ Nemojte koristiti otvorene posude za proširenje.
- ▶ **Nikako ne zatvarajte sigurnosni ventil!**



2 Podaci o proizvodu

2.1 Uporaba za određenu namjenu

Spremnik tople vode predviđeni je za zagrijavanje i spremanje pitke vode. Pridržavajte se važećih propisa zemlje korisnika i propisa za pitku vodu.

Spremnik tople vode koristiti samo u zatvorenim sustavima.

Neka druga primjena nije propisna. Zbog nepravilne uporabe, nastale štete ne podliježu jamstvu.

Zahtjevi za pitku vodu	Jedinica	
Tvrdća vode, min.	ppm	36
	grain/US gallon	2,1
	°dH	2
ph-vrijednost, min. – max.		6,5 – 9,5
Vodljivost, min. – max.	µS/cm	130 – 1500

tab. 2 Zahtjevi za pitku vodu

2.2 Tipska pločica

Tipaska pločica nalazi se na gornjoj stražnjoj strani spremnika za toplu vodu i sadrži sljedeće podatke:

Poz.	opis
1	Tipaska oznaka
2	Serijski broj
3	Stvarni sadržaj
4	Utrošak topline u režimu pripravnosti
5	Volumen zagrijavan električnim grijačem
6	Godina proizvodnje
7	Zaštita od korozije
8	Maksimalna temperatura tople vode u spremniku
9	Maksimalna temperatura polaznog voda ogrjevnog izvora
10	Maksimalna temperatura polaznog voda solara
11	Električni učinak priključka
12	Ulazna snaga ogrjevne vode
13	Količina protoka ogrjevne vode za ulaznu snagu ogrjevne vode
14	Sa 40 °C točivi obujam električnog zagrijavanja
15	Maks. pogonski tlak na strani pitke vode
16	Nazivni tlak namještanja
17	Maks. pogonski tlak na strani izvora topline
18	Maks. pogonski tlak na strani solara
19	Maks. pogonski tlak na strani pitke vode CH
20	Maks. ispitni tlak na strani pitke vode CH
21	Maks. temperatura tople vode s električnim grijačem

tab. 3 Tipaska pločica

2.3 Opseg isporuke

- Spremnik tople vode
- Upute za instaliranje i održavanje

2.4 Tehnički podaci

	Jedinica	SU300/5	SU400/5
Opće karakteristike			
Dimenzije		→ Sl. 1, str. 50	
Prekretna dimenzija	mm	1655	1965
Minimalna visina prostora za izmjenu anode	mm	1850	2100
Priključci		→ tab. 5, str. 22	
Mjera priključka tople vode	DN	R1"	R1"
Mjera priključka hladne vode	DN	R1"	R1"
Mjera priključka cirkulacije	DN	R¾"	R¾"
Unutarnji promjer mjernog mjesta temperaturnog osjetnika spremnika	mm	19	19
Težina bez tereta (bez ambalaže)	kg	105	119
Ukupna težina s punjenjem	kg	405	509
Volumen spremnika			
Iskoristivi volumen (ukupno)	l	300	390
Iskoristiva količina tople vode ¹⁾ kod izlazne temperature ²⁾ :			
45 °C	l	429	557
40 °C	l	500	650
Utrošak topline u pripravnosti prema normi DIN 4753 dio 8 ³⁾	kWh/24h	1,94	2,12
Maksimalni protok ulaza hladne vode	l/min	30	39
Maksimalna temperatura tople vode	°C	95	95
Maksimalni radni tlak pitke vode	bar Ü	10	10
Najviši nazivni tlak (hladna voda)	bar Ü	7,8	7,8
Maksimalni ispitni tlak tople vode	bar Ü	10	10
Izmjenjivač topline			
Sadržaj	l	8,8	12,1
Površina	m ²	1,3	1,8
Brojčani pokazatelj učinka N _L prema normi DIN 4708 ⁴⁾	NL	7,8	12,5

tab. 4 Dimenzije i tehnički podaci (→ Sl. 1, str. 50 i Sl. 3, str. 51)

	Jedinica	SU300/5	SU400/5
Trajna snaga (kod 80 °C temperatura polaznog voda, 45 °C izlazna temperatura tople vode i 10 °C temperatura hladne vode)	kW l/min	36,5 897	56 1376
Vrijeme zagrijavanja pri nazivnom učinku	min	12	19
Maksimalna snaga grijanja ⁵⁾	kW	36,5	56
Maksimalna temperatura ogrjevnice vode	°C	160	160
Maksimalni radni tlak ogrjevnice vode	bar Ü	16	16
Mjera priključka ogrjevnice vode	DN	R1"	R1"
Dijagram gubitka tlaka		→ Sl. 2, str. 51	

tab. 4 Dimenzije i tehnički podaci (→ Sl. 1, str. 50 i Sl. 3, str. 51)

- 1) Bez solarnog grijanja ili dopunjavanja; podešena temperatura spremnika 60°C
- 2) Miješana voda kod izljeva (pri 10 °C temperatura hladne vode)
- 3) Gubici izvan spremnika vode nisu uzeti u obzir.
- 4) Brojčani pokazatelj učinka $N_L = 1$ prema normi DIN 4708 za 3,5 osobe, obična posuda i kuhinjski sudoper. Temperature: Spremnik 60°C, izlazna temperatura 45°C i hladna voda 10°C. Mjerenje s maks. snagom grijanja. Kod smanjenja snage grijanja smanjuje se N_L .
- 5) Kod proizvođača topline s višom snagom grijanja ograničite zadanu vrijednost.

2.5 Opis proizvoda

Poz.	opis
1	Izlaz tople vode
2	Polazni vod spremnika
3	Uronska čahura za temperaturni osjetnik grijača
4	Cirkulacijski priključak
5	Povratni vod spremnika
6	Ulaz hladne vode
7	Poklopac kontrolnog otvora za održavanje i čišćenje na prednjoj strani
8	Izmjenjivač topline za dodatno grijanje uređajem za grijanje, emajlirana glatka cijev
9	Posuda spremnika, emajlirani čelik
10	Električno neizolirana ugrađena magnezijeva anoda
11	PS-poklopac plašta
12	Plašt, lakirani lim s izolacijskom zaštitom od tvrde poliuretanske pjene od 50 mm

tab. 5 Opis proizvoda (→ Sl. 3, str. 51 i Sl. 11, str. 54)

3 Propisi

Pazite na sljedeće norme i smjernice:

- Lokalni propisi
- **EnEG** (u Njemačkoj)
- **EnEV** (u Njemačkoj).

Instaliranje i opremanje instalacija grijanja i pripreme tople vode:

- **DIN**- i **EN**-norme
 - **DIN 4753-1** – Zagrijač vode ...; Zahtjevi, označavanje, opremanje i ispitivanje
 - **DIN 4753-3** – Zagrijači vode ...; zaštita od korozije na strani vode emajliranjem; zahtjevi i ispitivanje (norma proizvoda)
 - **DIN 4753-6** – Zagrijači vode ...; katodna zaštita od korozije za emajlirane čelične spremnike; zahtjevi i ispitivanje (norma proizvoda)
 - **DIN 4753-8** – zagrijač vode ... - dio 8: Toplinska izolacija zagrijača vode do 1000 l nazivnog sadržaja – zahtjevi i ispitivanje (norma proizvoda)
 - **DIN EN 12897** – Opskrba vodom - Odrednica za ... Zagrijač spremne vode (norma proizvoda)
 - **DIN 1988** – Tehnička pravila za instalacije pitke vode
 - **DIN EN 1717** – Zaštita pitke vode od nečistoća ...
 - **DIN EN 806** – Tehnička pravila za instalacije pitke vode

- **DIN 4708** – Instalacije za centralno zagrijavanje pitke vode
- **DVGW**
 - Radni list W 551 – Instalacije za zagrijavanje pitke vode i vodovodne instalacije; tehničke mjere za smanjenje rasta bakterija legionela u novom postrojenju; ...
 - Radni list W 553 – mjerenja cirkulacijskih sustava ...

4 Transport

- ▶ Osigurajte spremnik tople vode kod transporta od prevrtanja.
 - ▶ Zapakirani spremnik tople vode transportirajte kolicima za vreće i steznom trakom (→ Sl. 4, str. 52).
- ili-
- ▶ Neotpakirani spremnik tople vode transportirajte prijevoznom mrežom, pri čemu priključci štite od oštećenja.


5 Montaža

Spremnik tople vode se isporučuje kompletno montiran.

- ▶ Provjerite spremnik tople vode na cjelovitost i neoštećenost.

5.1 Postavljanje

5.1.1 Zahtjevi za mjesto postavljanja



NAPOMENA: Oštećenje instalacije zbog nedovoljne nosivosti podloge za postavljanje i zbog neprikladne podloge!

- ▶ Osigurajte se da je podloga za postavljanje ravna i da može podnijeti potreban teret.

- ▶ Spremnik tople vode postaviti na podnožje, ukoliko postoji opasnost da se na mjestu postavljanja sakuplja voda.
- ▶ Osušite spremnik tople vode i postavite ga u suhu prostoriju zaštićenu od mraza.
- ▶ Paziti na najmanju visinu prostora (→ tab. 4, str. 21) i najmanji razmak od zidova (→ Sl. 6, str. 52).

5.1.2 Postavljanje spremnika tople vode

- ▶ Spremnik tople vode postaviti i izravnati (→ Sl. 6 do Sl. 8, str. 53).
- ▶ Uklonite zaštitne kape (→ Sl. 9, str. 53).
- ▶ Namjestite teflonsku vrpču ili teflonsku nit (→ Sl. 10, str. 53).

5.2 Hidraulični priključak



UPOZORENJE: Opasnost od požara zbog radova lemljenja i zavarivanja!

- ▶ Kod radova lemljenja i zavarivanja pripazite na zaštitne mjere jer je toplinska izolacija zapaljiva. Npr. pokrijte toplinsku izolaciju.
- ▶ Nakon završetka radova ispitajte je li plašt spremnika oštećen.



UPOZORENJE: Opasnost po zdravlje zbog onečišćene vode!

Zbog neuredno izvedenih radova montaže može se onečistiti pitka voda.

- ▶ Spremnik tople vode besprijekorno instalirati i opremiti sukladno svim higijenskim normama i smjernicama, koje vrijede za dotičnu zemlju.

5.2.1 Hidraulični priključak spremnika tople vode

Primjer instalacije sa svim preporučenim ventilima i pipcima (→ Sl. 11, str. 54).

- ▶ Koristiti onaj instalacijski materijal, koji je otporan na vrućinu do 160 °C (320 °F).
- ▶ Nemojte koristiti otvorene posude za proširenje.
- ▶ Kod instalacija zagrijavanja tople vode s plastičnim cijevima obavezno koristiti metalne priključne vijčane spojeve.
- ▶ Dimenzionirajte vod za pražnjenje prema priključku.
- ▶ Na vod za pražnjenje ne ugrađujte nikakve lukove, kako bi se osiguralo uklanjanje mulja.
- ▶ Opskrbne vodove što kraće izvesti i dobro izolirati.
- ▶ Kod uporabe povratnog ventila u dovođenju do ulaza hladne vode: ugradite sigurnosni ventil između povratnog ventila i ulaza hladne vode.
- ▶ Kada tlak mirovanja instalacije iznosi više od 5 bar, instalirajte reduktor tlaka.
- ▶ Zatvorite sve priključne koji nisu korišteni.

5.2.2 Ugradnja sigurnosnog ventila (na mjestu instaliranja)

- ▶ Na mjestu instaliranja ugradite jedan ispitani i za pitku vodu odobren sigurnosni ventil (\geq DN 20) u vod za hladnu vodu (→ Sl. 11, str. 54).
- ▶ Pridržavajte se uputa za instalaciju sigurnosnog ventila.
- ▶ Ispusni vodovi sigurnosnog ventila moraju preko mjesta za odvodnju utjecati u područje osigurano od smrzavanja koje je vidljivo.
 - Ispusni vod treba odgovarati izlaznom presjeku sigurnosnog ventila.
 - Ispusni vod mora ispustiti volumetrijski protok koji je moguć u ulazu hladne vode. (→ tab. 4, str. 21).
- ▶ Na sigurnosni ventil treba staviti natpis sa sljedećom obavijesti: "Ne zatvarati ispusni vod. Tijekom grijanja može zbog pogonskih razloga izlaziti voda."

Kada tlak mirovanja instalacije prelazi 80 % početnog tlaka sigurnosnog ventila:

- ▶ Ugraditi reduktor tlaka (→ Sl. 11, str. 54).

Mrežni tlak (tlak mirovanja)	Početni tlak sigurnosnog ventila	Reduktor tlaka	
		u EU	izvan EU
< 4,8 bar	\geq 6 bara	nije potrebno	
5 bara	6 bara	max. 4,8 bar	
5 bara	\geq 8 bara	nije potrebno	
6 bara	\geq 8 bara	max. 5,0 bar	nije potrebno
7,8 bara	10 bara	max. 5,0 bar	nije potrebno

tab. 6 Izbor odgovarajućeg reduktora tlaka

5.3 Montaža temperaturnog osjetnika tople vode

Za mjerenje i nadzor temperature tople vode na spremniku, na mjernoj točki [7] (za solarni uređaj) i [3] (za toplinski izvor) montirajte temperaturni osjetnik tople vode (→ Sl. 3, str. 51).

- ▶ Montirajte temperaturni osjetnik (→ Sl. 12, str. 54). Pazite da površina osjetnika po čitavoj dužini ima kontakt s površinom uronske čahure.

5.4 Električni grijač (pribor)

- ▶ Ugradite električni grijač prema odvojenim instalacijskim uputama.
- ▶ Nakon zaključene cjelokupne instalacije spremnika provesti ispitivanje zaštitnog vodiča prema (uključujući metalni priključni holder).

6 Puštanje u pogon



NAPOMENA: Štete na instalaciji od pretlaka!

Zbog prekoračenja tlaka, u emajlu mogu nastati pukotine zbog napetosti.

- ▶ Ne zatvarajte ispusni vod na sigurnosnom ventilu.

- ▶ Sve konstrukcijske skupine i pribore upogonite prema uputama proizvođača u tehničkim dokumentima.

6.1 Stavljanje u pogon spremnika tople vode



Ispitivanje nepropusnosti spremnika tople vode izvodite isključivo s pitkom vodom.

Ispitni tlak smije na strani vode iznositi max 10 bar (150 psi) pretlaka.

- ▶ Cjevovode i spremnik tople vode temeljito isperite prije stavljanja u pogon. (→ Sl. 14, str. 55).

6.2 Upute korisniku



UPOZORENJE: Opasnost od opekline na izljevnom mjestima!

Ako se mogu podesiti temperature više od 60 °C i za vrijeme toplinske dezinfekcije, postoji opasnost od opekline na izljevnom mjestu.

- ▶ Uputite korisnika da koristi samo miješanu toplu vodu.

- ▶ Objasnite mu način rada i rukovanje uređajem za grijanje i spremnikom tople vode i posebno ga uputite u sigurnosno-tehničke točke.
- ▶ Objasniti način djelovanja i kontrolu sigurnosnog ventila.
- ▶ Svu priloženu dokumentaciju isporučite korisniku.
- ▶ **Savjet za kupca:** Zaključite ugovor i servisiranje i održavanje s nekom ovlaštenom stručnom tvrtkom. Spremnik vode je potrebno provjeriti godišnje prema zadanim intervalima održavanja (→ tab. 7, str. 24).
- ▶ Uputiti korisnika na sljedeće točke:
 - Za vrijeme zagrijavanja može izaći nešto vode kroz sigurnosni ventil.
 - Ispusni vod sigurnosnog ventila mora uvijek ostati otvoren.
 - Morate se držati intervala održavanja (→ tab. 7, str. 24).
 - **Preporuka za opasnost od smrzavanja i kratku odsutnost korisnika:** spremnik tople vode pustite u pogon i postavite najnižu temperaturu vode.

7 Stavljanje izvan pogona

- ▶ Kod instaliranog električnog grijača (pribor) isključite spremnik tople vode (→ Sl. 16, str. 55).
- ▶ Isključite termostatski regulator na regulacijskom uređaju.



UPOZORENJE: Opekline od vrele vode!

- ▶ Spremnik tople vode u dovoljnoj mjeri ohladiti.

- ▶ Ispraznite spremnik tople vode (→ Sl. 16 i 17, str. 55).
- ▶ Sve konstrukcijske skupine i pribore instalacije za grijanje stavite van pogona prema uputama proizvođača u tehničkim dokumentima.
- ▶ Zatvorite zaporne ventile (→ Sl. 18, str. 56).
- ▶ Izmjenjivač topline rastlačite.
- ▶ Izmjenjivač topline ispraznite i ispušite (→ Sl. 19, str. 56).
- ▶ Za sprječavanje korozije, unutarnje prostore dobro osušite i otvoriti poklopac kontrolnog otvora.

8 Zaštita okoliša/zbrinjavanje u otpad

Zaštita okoliša je osnovno načelo Bosch grupe. Kvaliteta proizvoda, ekonomičnost i zaštita okoliša nama predstavljaju jednakovrijedne ciljeve. Potrebno je striktno se pridržavati zakona i propisa o zaštiti okoliša.

Ambalaža

Kod ambalažiranja držimo se sustava recikliranja koji su specifični za određene države te koje osiguravaju optimalnu reciklažu. Svi korišteni materijali za ambalažu ne štete okolini i mogu se reciklirati.

Stari uređaj

Stari uređaji sadrže resurse koji se mogu ponovno upotrijebiti. Konstrukcijske skupine se mogu lako odvojiti, a plastični su dijelovi označeni. Na taj se način različite konstrukcijske skupine mogu sortirati i odvesti na recikliranje odnosno zbrinjavanje.

9 Održavanje

- ▶ Prije svih održavanja ohladiti spremnik tople vode.
- ▶ Čišćenje i održavanje provodite u navedenim intervalima jednom godišnje.
- ▶ Nedostatke odmah ukloniti.
- ▶ Koristite samo originalne rezervne dijelove!

9.1 Intervali održavanja

Održavanje morate provoditi ovisno o protoku, temperaturi pogona i tvrdoći vode (→ tab. 7, str. 24).

Korištenje klorirane pitke vode ili instalacija za omekšavanje skraćuje intervale održavanja.

Tvrdoća vode u °dH	3 – 8,4	8,5 – 14	> 14
Koncentracija kalcij karbonata u mol/ m ³	0,6 – 1,5	1,6 – 2,5	> 2,5
Temperature	Mjeseci		
Kod normalnog protoka (< sadržaj spremnika/24 h)			
< 60 °C	24	21	15
60 – 70 °C	21	18	12
> 70 °C	15	12	6
Kod povećanog protoka (> sadržaj spremnika/24 h)			
< 60 °C	21	18	12
60 – 70 °C	18	15	9
> 70 °C	12	9	6

tab. 7 Intervali održavanja u mjesecima

Kvaliteta vode može se ispitati kod lokalnog opskrbljivača vode.

Ovisno o sastavu vode, smislena su odstupanja od navedenih polazišnih vrijednosti.

9.2 Radovi održavanja

9.2.1 Provjera sigurnosnog ventila grijanja

- ▶ Provjerite sigurnosni ventil jednom godišnje.

9.2.2 Čišćenje spremnika tople vode i uklanjanje kamenca



Učinak čišćenja možete povećati tako da izmjenjivač topline prije prskanja zagrijete. Pod djelovanjem efekta toplinskog šoka, skorene naslage (npr. naslage kamenca) se lakše oslobađaju.

- ▶ Spremnik tople vode odvojite od mreže na strani pitke vode.
- ▶ Pri uporabi električnog grijača zatvorite zaporne ventile i odvojite ga od električne mreže (→ Sl. 18, str. 56).
- ▶ Ispraznite spremnik tople vode (→ Sl. 17, str. 55).
- ▶ Unutrašnjost spremnika tople vode ispitajte na nečistoće (naslaga kamenca, talog).
- ▶ **Kod vode siromašne kalcij karbonatom:**
Redovito kontrolirati spremnik i čistiti od nataloženih naslaga.
-ili-
- ▶ **Kod vode bogate kalcij karbonatom odn. jakog onečišćenja:**
Redovito uklonite vode bogate kamencem iz spremnika tople vode kemijskim čišćenjem ovisno o količini kamenca (npr. s primjerenim sredstvom za čišćenje kamenca na bazi limuna).
- ▶ Prskanje spremnika tople vode (→ Sl. 21, str. 56).
- ▶ Usisavačem za mokro/suho usisavanje s plastičnom cijevi mogu se ukloniti ostaci.
- ▶ Kontrolni otvor zatvoriti novom brtvom (→ Sl. 22, str. 57).
- ▶ Ponovno stavite u pogon spremnik tople vode (→ Poglavlje 6, str. 23).

9.2.3 Provjera magnezijske anode



Ako magnezijska anoda nije stručno održavana, poništava se jamstvo na spremnik tople vode.

Magnezijska anoda je žrtvena anoda koja se troši tijekom pogona spremnika tople vode. Možete koristiti dvije vrste magnezijskih anoda.

Standardno ugrađeno: jedna neizolirana magnezijska anoda (→ Varijanta A, Sl. 26, str. 58).

Raspoloživo kao pribor: jedna izolirana magnezijska anoda (→ Varijanta B, Sl. 26, str. 58).

Preporučamo da godišnje izmjerite zaštitnu struju kod izoliranih ugrađenih magnezijskih anoda pomoću anodnog ispitivača (→ Sl. 24, str. 57). Ispitivač anode se može dobiti kao pribor.



Gornja površina magnezijevih anoda ne smije doći u dodir s uljem ili mašću.

▶ Trebate paziti na čistoću.

- ▶ Zatvorite ulaz hladne vode.
- ▶ Spremnik tople vode namjestite bestlačno (→ Sl. 17, str. 55).
- ▶ Izvadite magnezijsku anodu i provjerite (→ Sl. 25 do Sl. 28, str. 57).
- ▶ Ako je promjer smanjen na cca. 15 mm, zamijenite magnezijsku anodu.
- ▶ Ispitajte graničnik otpora između priključka zaštitnog vodiča i magnezijske anode.

Tartalomjegyzék

1 Szimbólumok magyarázata	26
1.1 A szimbólumok magyarázata	26
1.2 Általános biztonsági tudnivalók	26
2 A termékre vonatkozó adatok	27
2.1 Rendeltetésszerű használat	27
2.2 Adattábla	27
2.3 Szállítási terjedelem	27
2.4 Technikai adatok	27
2.5 Termékismertetés	28
3 Előírások	28
4 Szállítás	28
5 Felszerelés	28
5.1 Felállítás	28
5.1.1 Felállítási helyel szembeni követelmények	28
5.1.2 A melegvíz tároló felállítása	28
5.2 Hidraulikus csatlakozás	29
5.2.1 Melegvíz tároló hidraulikus csatlakoztatása	29
5.2.2 Biztonság szelep beszerelése (kivitelezéskor)	29
5.3 Melegvíz hőmérséklet érzékelő felszerelése	29
5.4 Elektromos fűtőbetét (külön tartozék)	29
6 Üzembe helyezés	29
6.1 Melegvíz tároló üzembe helyezése	29
6.2 Tájékoztassa az üzemeltetőt	29
7 Üzemen kívül helyezés	30
8 Környezetvédelem/megsemmisítés	30
9 Karbantartás	30
9.1 Karbantartási időközök	30
9.2 Karbantartási munkák	30
9.2.1 A biztonsági szelep ellenőrzése	30
9.2.2 A melegvíz tároló méisztelenítése/tisztítása	30
9.2.3 A magnézium anód ellenőrzése	31

1 Szimbólumok magyarázata

1.1 A szimbólumok magyarázata

Figyelmeztetések



A szövegben lévő figyelmeztetéseket szürke háttérű figyelmeztető háromszöggel jelöltük és bekereteztük.

A figyelmeztető tudnivaló előtti jelzőszavak a következmények fajtáját és súlyosságát jelölik, ha a veszély elhárítására vonatkozó intézkedések nem történnek meg.

- **ÉRTEŚÍTÉS** azt jelenti, hogy anyagi károk keletkezhetnek.
- **VIGYÁZAT** azt jelenti, hogy könnyű vagy közepesen súlyos személyi sérülések történhetnek.
- **FIGYELMEZTETÉS** azt jelenti, hogy súlyos személyi sérülések történhetnek.
- **VESZÉLY** azt jelenti, hogy életveszélyes személyi sérülések történhetnek.

Fontos információk



Az emberre vagy dologi tárgyakra vonatkozó, nem veszélyt jelző információkat ez a szöveg melletti szimbólum jelöli. Ezeket a szöveg alatt és fölött lévő vonalak határolják.

További szimbólumok

Szimbólum	Jelentés
▶	Teendő
→	Kereszthivatkozás a dokumentum más helyeire vagy más dokumentumokra
•	Felsorolás/listabejegyzés
–	Felsorolás/listabejegyzés (2. szint)

1. tábl.

1.2 Általános biztonsági tudnivalók

Általános tudnivalók

Ez a szerelési és karbantartási utasítás szakemberek számára készült.

A biztonsági tudnivalók figyelmen kívül hagyása súlyos személyi sérülésekhez vezethet.

- ▶ Olvassa el a biztonsági tudnivalókat és a benne lévő utasításokat.
- ▶ Tartsa be ezt a szerelési és karbantartási utasítást, hogy biztosítható legyen a zavarmentes működés.
- ▶ A hőtermelőt és a tartozékait a hozzájuk tartozó szerelési és kezelési útmutató szerint szerelje fel és helyezze üzembe.
- ▶ Ne használjon nyitott tégulási tartályokat.
- ▶ **Semmiképpen ne zárja el a biztonsági szelepet!**

2 A termékre vonatkozó adatok

2.1 Rendeltetésszerű használat

A melegvíz tároló ivóvíz felmelegítésére és tárolására alkalmas. Vegye figyelembe az ivóvízre vonatkozó nemzeti előírásokat, szabványokat és irányelveket.

A melegvíz tárolót csak zárt rendszerekhez alkalmazza.

Más jellegű felhasználás nem rendeltetésszerű használatnak minősül. A rendeltetésellenes használatból származó károkért nem vállalunk felelősséget.

Az ivóvízre vonatkozó követelmények	Mértékegység	
Vízkeménység, min.	ppm grain/US gallon °dH	36 2,1 2
pH-érték, min. – max.		6,5 – 9,5
Vezetőképesség, min. – max.	µS/cm	130 – 1500

2. tábl. Az ivóvízre vonatkozó követelmények

2.2 Adattábla

Az adattábla a melegvíz tároló hátoldalán felül van és a következő adatokat tartalmazza:

Tétel	Ismertetés
1	Típus megnevezés
2	Sorozatszám
3	Tényleges űrtartalom
4	Készenléti hőráfordítás
5	Az E-fűtőkészülék által melegített térfogat
6	Gyártási év
7	Korrózióvédelem
8	Tároló max. melegvíz hőmérséklete
9	Hőforrás max. előremenő hőmérséklete
10	Szoláris max. előremenő hőmérséklet
11	Elektromos csatlakozási teljesítmény
12	Fűtővíz bemenő teljesítmény
13	A fűtővíz bemenő teljesítményhez tartozó fűtővíz átfolyási mennyiség
14	Az elektromos melegített térfogat 40 °C-os megcsapolhatóságával együtt
15	Max. üzemi nyomás a használati melegvíz oldalon
16	Legnagyobb méretezési nyomás
17	Max. üzemi nyomás a fűtőforrás oldalon
18	Max. üzemi nyomás a szolár oldalon
19	Max. üzemi nyomás a használati melegvíz oldalon CH
20	Max. vizsgálati nyomás a használati melegvíz oldalon CH
21	E-fűtés max. melegvíz hőmérséklete

3. tábl. Adattábla

2.3 Szállítási terjedelem

- Melegvíz tároló
- Szerelési és karbantartási utasítás

2.4 Technikai adatok

	Egység	SU300/5	SU400/5
Általános tudnivalók			
Méret		→ 1. ábra, 50. oldal	
Billentési méret	mm	1655	1965
Helyiség min. szükséges magassága anódcserehez	mm	1850	2100
Csatlakozók		→ 5. tábl., 28. oldal	
Melegvíz csatlakozó méret	DN	R1"	R1"
Hidegvíz csatlakozó méret	DN	R1"	R1"
Cirkuláció csatlakozó méret	DN	R¾"	R¾"
Tároló hőmérséklet érzékelőjének a belső átmérője a mérési helyen	mm	19	19
Önsúly (csomagolás nélkül)	kg	105	119
Összsúly feltöltve	kg	405	509
Tároló űrtartalom:			
Hasznos űrtartalom (összesen)	l	300	390
Hasznosítható melegvíz mennyiség ¹⁾ a melegvíz kifolyási hőmérsékletre ²⁾ :			
45 °C	l	429	557
40 °C	l	500	650
Készenléti hőráfordítás a DIN 4753 8. rész szerint ³⁾	kWh/24 h	1,94	2,12
Hidegvíz belépés maximális átfolyási mennyisége	l/perc	30	39
Melegvíz maximális hőmérséklete	°C	95	95
Ivóvíz maximális üzemi nyomása	bar túlnyomás	10	10
Legnagyobb méretezési nyomás (hidegvíz)	bar túlnyomás	7,8	7,8
Melegvíz maximális vizsgálati nyomása	bar túlnyomás	10	10
Hőcserélő			
Űrtartalom	l	8,8	12,1

4. tábl. Méretek és műszaki adatok (→ 1. ábra, 50. oldal és 3. ábra, 51. oldal)

	Egység	SU300/5	SU400/5
Felület	m ²	1,3	1,8
Teljesítmény-index N_L a DIN 4708 szerint ⁴⁾	NL	7,8	12,5
Tartós teljesítmény (80 °C előremenő hőmérsékletnél, 45 °C melegvíz kifolyási hőmérsékletnél és 10 °C hidegvíz hőmérsékletnél)	kW l/min	36,5 897	56 1376
Felfűtési idő névleges teljesítménynél	min.	12	19
Maximális fűtőteljesítmény ⁵⁾	kW	36,5	56
Fűtővíz maximális hőmérséklete	°C	160	160
Fűtővíz maximális üzemi nyomása	bar túlnyomás	16	16
Fűtővíz csatlakozó méret	DN	R1"	R1"
Nyomásvesztés diagramm		→ 2. ábra, 51. oldal	

4. tábl. Méretek és műszaki adatok (→ 1. ábra, 50. oldal és 3. ábra, 51. oldal)

- 1) Szolárűtés vagy utántöltés nélkül; beállított tárolási hőmérséklet 60 °C
- 2) Kevert víz hőmérséklete a csapolóhelyen (10 °C hidegvíz hőmérséklet esetén)
- 3) Az elosztási veszteségek a hőtárolón kívül nincsenek figyelembe véve.
- 4) Teljesítmény-index $N_L = 1$ a DIN 4708 szerint, 3,5 személyre, normál kádra és konyhai mosogatóra. Hőmérsékletek: tároló 60 °C, kifolyó 45 °C és hidegvíz 10 °C. Mérés maximális fűtőteljesítménnyel. A fűtőteljesítmény csökkenésével az N_L kisebb lesz.
- 5) A nagyobb fűtőteljesítménnyel rendelkező hőtermelőknél végezze el a korlátozást erre az értékre.

2.5 Termékismertetés

Tétel	Ismertetés
1	Melegvíz kilépési pont
2	Tároló előremenő
3	Hőtermelő hőmérséklet érzékelőjének merülőhüvelye
4	Cirkulációs csatlakozás
5	Tároló visszatérő
6	Hidegvíz belépési pont
7	Vizsgálónyílás a karbantartáshoz és a tisztításhoz a homlokoldalon
8	Hőcserélő a fűtőkészülékkel végzett utófűtéshez, zománczott cső
9	Tároló tartály, zománczott acél
10	Elektromos szigetelés nélkül beszerelt magnézium anód
11	PS-burkolatfedél
12	Burkolat, lakkozott lemez 50 mm-es poliuretán keményhab hőszigeteléssel

5. tábl. Termékismertetés (→ 3. ábra, 51. oldal és 11. ábra, 54. oldal)

3 Előírások

Vegye figyelembe a következő irányelveket és szabványokat:

- Helyi előírások
- **EnEG** (Németországban)
- **EnEV** (Németországban).

Fűtő és használati melegvíz termelő berendezések szerelése és felszerelvényezése

- **DIN-** és **EN-**szabványok
 - **DIN 4753-1** – Vízmelegítők ...; követelmények, jelölések, felszerelés és ellenőrzés
 - **DIN 4753-3** – Vízmelegítők ...; vízdali korrózióvédelem zománczással; követelmények és ellenőrzés (termékszabvány)
 - **DIN 4753-6** – Vízmelegítő rendszerek ...; katódos korrózióvédelem zománczott acél tartályokhoz; követelmények és ellenőrzés (termékszabvány)
 - **DIN 4753-8** – Vízmelegítő ... - 8. rész: Max. 1 000 liter névleges űrtartalmú vízmelegítők hőszigetelése – követelmények és ellenőrzés (termékszabvány)
 - **DIN EN 12897** – Melegvíz ellátás - rendelkezések a ... melegvíz tárolós vízmelegítőkhöz (termékszabvány)
 - **DIN 1988** – Az ivóvíz szereléssel kapcsolatos műszaki szabályok

- **DIN EN 1717** – Ivóvíz védelme a szennyeződésektől ...
- **DIN EN 806** – Ivóvíz szerelésére vonatkozó műszaki szabályok
- **DIN 4708** – Központi vízmelegítő rendszerek
- **DVGW**
 - W 551 – jelleglap: Használati melegvíz termelő és vezetékrendszerek; a legionellák szaporodását megakadályozó műszaki intézkedések új rendszerekben; ...
 - W 553 – jelleglap, cirkulációs rendszerek méretezése ...

4 Szállítás

- ▶ Szállítás közben biztosítani kell a melegvíz tárolót leesés ellen.
- ▶ Becsomagolt melegvíz tároló szállítása zsáktalicskával és feszítőhevederrel (→ 4. ábra, 52. oldal).

-vagy-

- ▶ A csomagolás nélküli melegvíz tárolót szállítóhálóban szállítsa és közben ügyeljen arra, hogy a csatlakozók ne sérüljenek meg.

5 Felszerelés

A melegvíz tárolót készre szerelt állapotban szállítjuk.

- ▶ Ellenőrizze a melegvíz tároló teljességét és sértetlenségét.

5.1 Felállítás

5.1.1 Felállítási hellyel szembeni követelmények



ÉRTESETÉS: Berendezés károk a felállítási felület elégtelen teherbírása vagy alkalmatlan alap miatt!

- ▶ Gondoskodjon a felállítási felület vízszintességéről és kellő teherbírásáról.


- ▶ Ha fennáll annak a veszélye, hogy a felállítás helyén a padlón víz gyűlik össze, akkor helyezze a melegvíz tárolót emelvényre.
- ▶ A melegvíz tárolót száraz és fagymentes belső térben állítsa fel.
- ▶ Vegye figyelembe a felállítási helyiség minimális helyiségmagasságát (→ tabl. 4, 27. oldal) és minimális faltól való távolságát (→ 6. ábra, 52. oldal).

5.1.2 A melegvíz tároló felállítása

- ▶ Állítsa fel és állítsa be a melegvíz tárolót (6-tól 8. ábra, 53-ig oldal).
- ▶ Távolítsa el a védőkupakokat (→ 9. ábra, 53. oldal).


- ▶ Helyezze el a teflonszalagot vagy a teflon szálakat (→ 10. ábra, 53. oldal).

5.2 Hidraulikus csatlakozás



FIGYELMEZTETÉS: Tűzveszély a forrasztási és hegesztési munkák végzésekor!

- ▶ A forrasztási és hegesztési munkák végzésekor óvintézkedésekre van szükség, mert a hőszigetelés éghető anyagból készült. Például a hőszigetelés letakarásával.
- ▶ A munka elvégzése után ellenőrizze a tároló burkolatának az épségét.



FIGYELMEZTETÉS: Szennyezett víz miatti egészségi veszély!

A nem tiszta körülmények között elvégzett szerelési munkák az ivóvizet beszennyezik.

- ▶ A melegvíz tárolót higiénikusan kifogástalanul kell felszerelni és felszerelvényezni az adott országban érvényes szabványoknak és irányelveknek megfelelően.

5.2.1 Melegvíz tároló hidraulikus csatlakoztatása

Berendezés példa az összes ajánlott szeleppel és csapokkal (→ 11. ábra, 54. oldal).

- ▶ Olyan szerelési anyagokat használjon, amelyek 160 °C-ig (320 °F) hőállóak.
- ▶ Ne használjon nyitott tágulási tartályokat.
- ▶ Műanyag vezetékkel rendelkező használati melegvíz termelő rendszereknél fém menetes csatlakozókat alkalmazzon.
- ▶ A leürítő vezetékét a csatlakozójának megfelelően méretezze.
- ▶ Az ürítő vezetékbe ne szereljen fel könyök idomot, hogy elkerülje az iszap lerakódást.
- ▶ A töltővezetéküket lehetőleg rövidre kell készíteni és szigetelni kell.
- ▶ Ha visszacsapó szelepet alkalmaznak a hidegvíz belépés tápvezetékében: akkor a biztonsági szelepet a visszacsapó szelep és hidegvíz belépés közé szerelje.
- ▶ Ha a berendezés nyugalmi nyomása 5 bar-nál nagyobb, akkor szereljen fel nyomáscsökkentőt.
- ▶ Zárja le a nem használt csatlakozásokat.

5.2.2 Biztonság szelep beszerelése (kivitelezéskor)

- ▶ A helyszínen építsen be ivóvízhez engedélyezett, típusengedéllyel rendelkező biztonsági szelepet (≥ DN 20) a hidegvíz vezetékbe (→ 11. ábra, 54. oldal).
- ▶ Vegye figyelembe a biztonsági szelep szerelési utasítását.
- ▶ A biztonsági szelep lefuvatóvezetékét fagymentes környezetben a vízleeresztő helyhez kell csatlakoztatni.
 - A lefuvatóvezeték átmérője minimálisan feleljen meg a biztonsági szelep kilépő keresztmetszetének.
 - A lefuvatóvezeték legalább akkora legyen, hogy le tudja fúvatni azt a térfogatáramot, mely a hidegvíz belépésnél felléphet (→ 4. tabl, 27. oldal).
- ▶ A biztonsági szelepen helyezze el a következő feliratot: "Ne zárja el a lefuvató vezetékét. A fűtés során üzemeltetési okokból víz folyhat a csőből."

Ha a rendszer nyugalmi nyomása túllépi a biztonsági szelep kapcsolási nyomásának 80 %-át.

- ▶ Nyomáscsökkentő felszerelése (→ 11. ábra, 54. oldal).

Hálózati nyomás (nyugalmi nyomás)	A biztonsági szelep kapcsolási nyomása	Nyomáscsökkentő	
		az EU-ban	az EU-n kívül
< 4,8 bar	≥ 6 bar	nem szükséges	
5 bar	6 bar	max. 4,8 bar	
5 bar	≥ 8 bar	nem szükséges	
6 bar	≥ 8 bar	max. 5,0 bar	nem szükséges
7,8 bar	10 bar	max. 5,0 bar	nem szükséges

6. tábl. Megfelelő nyomáscsökkentő kiválasztása

5.3 Melegvíz hőmérséklet érzékelő felszerelése


A melegvíz tároló melegvíz hőmérsékletének méréséhez és ellenőrzéséhez szereljen fel a mérési helyre [7] fűtési típus szerint egy hőmérséklet érzékelőt (a szolár berendezéshez) és a [3] (hőforráshoz) (→ 3. ábra, 51. oldal).

- ▶ Melegvíz hőmérséklet érzékelő felszerelése (→ 12. ábra, 54. oldal).
Ügyeljen arra, hogy az érzékelő felülete a teljes hossza mentén érintkezésben legyen a merülő hüvely felületével.

5.4 Elektromos fűtőbetét (külön tartozék)

- ▶ Az elektromos fűtőbetétet a külön mellékelt szerelési utasítás szerint kell beszerelni.
- ▶ A tároló teljes felszerelésének a befejezése után el kell végezni a védővezeték vizsgálatot (ebbe be kell vonni a fémes menetes csatlakozókat is).

6 Üzembe helyezés




ÉRTEŚÍTÉS: Rendszerkárosodás túlnyomás miatt!

A túlnyomás következtében a zománcozáson feszültség által okozott repedések képződhetnek!

- ▶ Ne zárja el a biztonsági szelep lefuvatóvezetékét.

- ▶ Minden szerelvény csoportot és külön rendelhető tartozékot a gyártó műszaki dokumentációjában megadott útmutatásoknak megfelelően helyezzen üzembe.

6.1 Melegvíz tároló üzembe helyezése




A melegvíz tároló tömítettségét kizárólag vezetékes ivóvízzel ellenőrizze.

A maximális melegvíz oldali próbanyomás 10 bar (150 psi) túlnyomás lehet.

- ▶ Üzembe helyezés előtt alaposan mossa át a melegvíz tárolót és a csővezetéküket (→ 14. ábra, 55. oldal).

6.2 Tájékoztassa az üzemeltetőt



FIGYELMEZTETÉS: A melegvíz csapolóhelyeken leforrázás veszélye áll fenn!

A termikus fertőtlenítés közben és ha a melegvíz hőmérséklet 60 °C fölé van beállítva, leforrázás veszély áll fenn a melegvíz csapolóhelyeken.

- ▶ Figyelmeztesse az üzemeltetőt, hogy csak kevert melegvizet használjon.

- ▶ Magyarázza el a fűtési rendszer és a melegvíz tároló működését, valamint kezelését és hangsúlyozza ki a biztonságtechnikai tudnivalókat.
- ▶ Magyarázza el a biztonsági szelep működését és ellenőrzését.

- ▶ Adja át az üzemeltetőnek az összes mellékelt dokumentációt.
- ▶ **Javaslat az ügyfélnek:** kössön ellenőrzési/karbantartási szerződést egy engedéllyel rendelkező szakszervizzel. Az előírt karbantartási időszakokként (→ 7. tábl., 30. oldal) tartsa karban a melegvíz tárolót és évenként végezze el a felügyeletét.
- ▶ Hívja fel az üzemeltető figyelmét a következőkre:
 - Felfűtéskor víz léphet ki a biztonsági szelepből.
 - A biztonsági szelep lefúvatóvezetékét állandóan nyitva kell tartani.
 - Be kell tartani a karbantartási időközöket (→ 7. tábl., 30. oldal).
 - **Javaslat fagyveszély és az üzemeltető rövid idejű távolléte esetére:** hagyja üzemelni a melegvíz tárolót és állítsa be a legkisebb vízhőmérsékletet.

7 Üzemen kívül helyezés

- ▶ Beszerelt elektromos fűtőbetét esetén (külön tartozék) áramtalanítsa a melegvíz tárolót (→ 16. ábra, 55. oldal).
- ▶ Kapcsolja ki a szabályozókészülék hőmérséklet szabályozóját.



FIGYELMEZTETÉS: Leforrzás veszély a forróvíz miatt!

- ▶ A melegvíz tárolót hagyja elegendő mértékben kihűlni.

- ▶ Ürítse le a melegvíz tárolót (→ 16 és 17. ábra, 55. oldal).
- ▶ A fűtési rendszer minden szerelvény csoportját és külön rendelhető tartozékát a gyártó műszaki dokumentációjában megadott útmutatásoknak megfelelően helyezzen üzembe.
- ▶ Zárja el az elzárószelepeket (→ 18. ábra, 56. oldal).
- ▶ Nyomásmentesítse a hőcserélőt.
- ▶ Ürítse le a hőcserélőt és fúvassa ki (→ 19. ábra, 56. oldal).
- ▶ Hogy ne léphessen fel korrózió, szárítsa ki jól a belső teret és hagyja nyitva a szerelőnyílás fedelét.

8 Környezetvédelem/megsemmisítés

A környezetvédelem a Bosch csoport alapelve. A termékek minősége, a gazdaságosság és a környezetvédelem számunkra egyenrangú célt képez. A környezetvédelmi törvények és előírások szigorúan betartásra kerülnek.

Csomagolás

A csomagolásnál részesei vagyunk az országspecifikus értékesítési rendszereknek, amelyek optimális újrafelhasználást biztosítanak. Minden általunk használt csomagoló anyag környezetbarát és újrahasznosítható.

Régi készülék

A régi készülékek újra felhasználható anyagokat tartalmaznak. A szerelvénycsoportokat könnyen szét lehet válogatni és a műanyagok megjelölést kaptak. Így a különböző szerkezeti csoportok osztályozhatók és az egyes csoportok újrafelhasználásra továbbbíthatók, ill. megsemmisíthetők.

9 Karbantartás

- ▶ A melegvíz tárolót karbantartás előtt hagyja elegendő mértékben kihűlni.
- ▶ A tisztítást és a karbantartást a megadott időközönként végezze.
- ▶ A hiányosságokat azonnal meg kell szüntetni.
- ▶ Csak eredeti alkatrészeket használjon!

9.1 Karbantartási időközök

A karbantartást az átáramlás, az üzemi hőmérséklet és a vízkeménység függvényében kell végezni (→ 7. tábl., 30. oldal).

A klórozott ivóvíz vagy a lágyító-berendezések használata csökkenti a karbantartási időközöket.

Vízkeménység dH-ban	3 – 8,4	8,5 – 14	> 14
Calciumcarbonat koncentráció mol/ m ³ -ban kifejezve	0,6 – 1,5	1,6 – 2,5	> 2,5
Hőmérsékletek	Hónapok száma		
Normál átáramlásnál (< tároló-űrtartalom/24 h)			
< 60 °C	24	21	15
60 – 70 °C	21	18	12
> 70 °C	15	12	6
Megnövelt átáramlásnál (> tároló-űrtartalom/24 h)			
< 60 °C	21	18	12
60 – 70 °C	18	15	9
> 70 °C	12	9	6

7. tábl. Karbantartási időközök hónapokban

A helyi vízminőség megkérdezhető a helyi vízszolgáltatótól.

Az egyes területeken előforduló vízösszetételtől függően célszerű eltérni a nevezett tájékoztató értékektől.

9.2 Karbantartási munkák

9.2.1 A biztonsági szelep ellenőrzése

- ▶ Évenként ellenőrizze a biztonsági szelepet.

9.2.2 A melegvíz tároló méisztelenítése/tisztítása



Növelheti a tisztító hatást, ha a hőcserélőt a leürítés előtt felfűti. Ekkor hőcsokk hatás lép fel, ami jobban leválasztja a káros lerakódásokat (pl. vízkőlerakódást).

- ▶ Kapcsolja le a hálózatról a melegvíz tárolót a használati melegvíz oldalon.
- ▶ Zárja el az elzáró szelepeket és elektromos fűtőbetét alkalmazásakor kapcsolja le azt a villamos hálózatról (→ 18. ábra, 56. oldal)
- ▶ Ürítse le a melegvíz tárolót (→ 17. ábra, 55. oldal).
- ▶ Szennyeződések (vízkőlerakódások, üledékek) szempontjából ellenőrizze a melegvíz tároló belsejét.
- ▶ **Kis keménységű víznél:**
Rendszeresen ellenőrizze a tartályt és tisztítsa meg a felgyülemlett lerakódásoktól.
- vagy-
- ▶ **Méisztartalmú vizeknél, ill. erős szennyeződés esetén:**
Az előforduló méisztartalomnak megfelelően rendszeresen végezzen vegyi méisztelenítést (pl. egy erre a célra megfelelő citromsav bázisú méisztoldó szerrel).
- ▶ Melegvíz tároló vízszaggal való tisztítása (→ 21. ábra, 56. oldal).
- ▶ Egy műanyag csővel rendelkező nedves/száraz porszívóval a maradványokat eltávolíthatja.
- ▶ A vizsgálonnyílást egy új tömítéssel zárja le (→ 22. ábra, 57. oldal).
- ▶ Melegvíz tároló újbóli üzembe helyezése (→ 6. fejezet, 29. oldal).

9.2.3 A magnézium anód ellenőrzése



Ha nem történik meg a magnézium anódok szakszerű karbantartása, akkor megszűnik a melegvíz tároló garanciája.

A magnézium anód egy fogyó anód, ami a melegvíz tároló működése során elhasználódik. Kétféle magnézium anód használata lehetséges.

Normál kivitel szerint beszerelve: egy szigetelés nélküli magnézium anód (→ A változat, 26. ábra, 58. oldal).

Külön tartozékként beszerelhető: egy szigetelt magnézium anód (→ B változat, 26. ábra, 58. oldal).

A szigetelten beszerelt magnézium anód használata esetén ajánljuk, hogy évenként még külön végezzen el egy védőáram mérést is az anódvizsgálóval (→ 24. ábra, 57. oldal). Az anódvizsgáló külön rendelhető tartozékként kapható.



A magnézium anódok felülete olajjal vagy zsírral nem érintkezhet.

▶ Ügyeljen a tisztaságra.

- ▶ Zárja le a hidegvíz belépést.
- ▶ Nyomásmentesítse a melegvíz tárolót (→ 17. ábra, 55. oldal).
- ▶ A magnézium anód kiszérése és ellenőrzése (→ 25. ábrától 28. ábráig, 57. oldal).
- ▶ Ha az átmérő lecsökkent 15 mm alá, akkor cserélje ki a magnézium anódot.
- ▶ Ellenőrizze az ellenállást a védővezeték csatlakozás és a magnézium anód között.

Obsah

1	Vysvetlenie symbolov	32
1.1	Vysvetlivky symbolov	32
1.2	Všeobecné bezpečnostné pokyny	32
2	Údaje o výrobku	33
2.1	Správne použitie	33
2.2	Typový štítok	33
2.3	Rozsah dodávky	33
2.4	Technické údaje	33
2.5	Popis výrobku	34
3	Predpisy	34
4	Preprava	34
5	Montáž	34
5.1	Inštalácia zariadenia	34
5.1.1	Požiadavky na miesto inštalácie	34
5.1.2	Inštalácia zásobníka teplej vody	35
5.2	Hydraulická prípojka	35
5.2.1	Hydraulické pripojenie zásobníka teplej vody	35
5.2.2	Montáž poistného ventilu (dodávka stavby)	35
5.3	Montáž snímača teploty teplej vody	35
5.4	Elektrická vykurovacia vložka (príslušenstvo)	35
6	Uvedenie do prevádzky	35
6.1	Uvedenie zásobníka teplej vody do prevádzky	35
6.2	Informovanie prevádzkovateľa	35
7	Odstavenie z prevádzky	36
8	Ochrana životného prostredia/likvidácia odpadu	36
9	Údržba	36
9.1	Intervaly údržby	36
9.2	Údržbové práce	36
9.2.1	Kontrola poistného ventilu	36
9.2.2	Odstránenie vodného kameňa/vyčistenie zásobníka teplej vody	36
9.2.3	Kontrola horčíkovej anódy	37

1 Vysvetlenie symbolov

1.1 Vysvetlivky symbolov

Výstražné upozornenia



Výstražné upozornenia sú v texte označené výstražným trojuholníkom na šedom pozadí.

Výstražné výrazy uvedené na začiatku výstražného upozornenia označujú druh a intenzitu následkov v prípade nedodržania opatrení na odvrátenie nebezpečenstva.

- **UPOZORNENIE** znamená, že môže dôjsť k vecným škodám.
- **POZOR** znamená, že môže dôjsť k ľahkým až stredne ťažkým zraneniam osôb.
- **VAROVANIE** znamená, že môže dôjsť k ťažkým zraneniam.
- **NEBEZPEČENSTVO** znamená, že môže dôjsť k život ohrozujúcim zraneniam.

Dôležité informácie



Dôležité informácie bez ohrozenia osôb alebo vecí sú označené symbolom uvedeným vedľa nich. Sú ohraničené čiarami nad a pod textom.

Ďalšie symboly

Symbol	Význam
▶	Krok, ktorý je potrebné vykonať
→	Odkaz na iné miesta v dokumente alebo na iné dokumenty
•	Vymenovanie/položka v zozname
–	Vymenovanie/položka v zozname (2. úroveň)

Tab. 1

1.2 Všeobecné bezpečnostné pokyny

Všeobecné informácie

Tento návod na inštaláciu a údržbu je určený pre odborného pracovníka. Nedodržiavanie bezpečnostných pokynov môže viesť k ťažkým poraneniam.

- ▶ Prečítajte si bezpečnostné pokyny a dodržujte inštrukcie, ktoré obsahujú.
- ▶ Dodržujte návod na inštaláciu a údržbu, aby ste tak zaručili bezchybnú funkciu zariadenia.
- ▶ Zdroj tepla a príslušenstvo namontujte a uveďte do prevádzky podľa príslušného návodu na inštaláciu.
- ▶ Nepoužívajte otvorené expanzné nádoby.
- ▶ **V žiadnom prípade neuzatvárajte poistný ventil!**

2 Údaje o výrobku

2.1 Správne použitie

Zásobník teplej vody je určený na ohrev a akumuláciu pitnej vody. Dodržujte predpisy, smernice a normy o pitnej vode platné v príslušnej krajine.

Zásobník teplej vody používajte iba v uzatvorených systémoch.

Iné použitie nie je správne. Na škody v dôsledku nesprávneho použitia zariadenia sa nevzťahuje záruka.

Požiadavky týkajúce sa pitnej vody	Jednotka	
Tvrdosť vody, min.	ppm	36
	zrno/US galón	2,1
	°dH	2
Hodnota pH, min. – max.		6,5 – 9,5
Vodivosť, min. – max.	µS/cm	130 – 1500

Tab. 2 Požiadavky týkajúce sa pitnej vody

2.2 Typový štítok

Typový štítok sa nachádza hore na zadnej strane zásobníka teplej vody a obsahuje nasledovné údaje:

Poz.	Popis
1	Typové označenie
2	Sériové číslo
3	Netto objem
4	Pohotovostná potreba tepla
5	Objem zohriaty el. vložkou
6	Rok výroby
7	Ochrana proti korózii
8	Max. teplota teplej vody v zásobníku
9	Max. teplota výstupu zdroja tepla
10	Max. teplota výstupu solárneho systému
11	El. pripojovacie vedenie
12	Vykurovacia voda - privádzaný výkon
13	Vykurovacia voda - prietokové množstvo pre privádzaný výkon vykurovacej vody
14	s možným objemom 40 °C elektricky ohrievanej vody
15	Max. prevádzkový tlak na strane pitnej vody
16	Najvyšší dimenzovaný tlak
17	Max. prevádzkový tlak na strane zdroja tepla
18	Max. prevádzkový tlak na strane solárneho systému
19	Max. prevádzkový tlak na strane pitnej vody CH
20	Max. skúšobný tlak na strane pitnej vody CH
21	Max. teplota teplej vody v prípade el. vykurovania

Tab. 3 Typový štítok

2.3 Rozsah dodávky

- Zásobník teplej vody
- Návod na inštaláciu a údržbu

2.4 Technické údaje

	Jednotka	SU300/5	SU400/5
Všeobecne			
Rozmery		→ obr. 1, str. 50	
Rozmer pri sklopení	mm	1655	1965
Min. výška miestnosti pre výmenu anódy	mm	1850	2100
Prípojky		→ Tab. 5, str. 34	
Rozmer prípojky teplej vody	DN	R1"	R1"
Rozmer prípojky studenej vody	DN	R1"	R1"
Rozmer prípojky cirkulácie	DN	R¾"	R¾"
Vnútrotný priemer v mieste merania snímačom teploty zásobníka	mm	19	19
Hmotnosť prázdneho zariadenia (bez obalu)	kg	105	119
Celková hmotnosť vrátane náplne	kg	405	509
Objem zásobníka			
Užitočný objem (celkový)	l	300	390
Využiteľné množstvo teplej vody ¹⁾ pri teplote teplej vody ²⁾ :			
45 °C	l	429	557
40 °C	l	500	650
Spotreba tepla v pohotovostnom režime podľa DIN 4753 časť 8 ³⁾	kWh/24h	1,94	2,12
Maximálny prietok privádzanej studenej vody	l/min	30	39
Maximálna teplota teplej vody	°C	95	95
Maximálny prevádzkový tlak pitnej vody	bar pretl.	10	10
Najvyšší dimenzovaný tlak (studená voda)	bar pretl.	7,8	7,8
Maximálny skúšobný tlak teplej vody	bar pretl.	10	10
Výmenník tepla			
Objem	l	8,8	12,1
Povrch	m ²	1,3	1,8

Tab. 4 Rozmery a technické údaje (→ obr. 1, str. 50 a obr. 3, str. 51)

	Jednotka	SU300/5	SU400/5
Výkonová charakteristika N_L podľa DIN 4708 ⁴⁾	NL	7,8	12,5
Trvalý výkon (pri teplote výstupu 80 °C, 45 °C teplote teplej vody na výstupe a teplote studenej vody 10 °C)	kW l/min	36,5 897	56 1376
Doba rozkúrenia pri menovitom výkone	min	12	19
Maximálny výkon pri rozkurovaní ⁵⁾	kW	36,5	56
Maximálna teplota vykurovacej vody	°C	160	160
Maximálny prevádzkový tlak vykurovacej vody	bar pretl.	16	16
Rozmer prípojky vykurovacej vody	DN	R1"	R1"
Diagram tlakovej straty		→ obr. 2, str. 51	

Tab. 4 Rozmery a technické údaje (→ obr. 1, str. 50 a obr. 3, str. 51)

- 1) Bez solárneho ohrevu alebo dobíjania; nastavená teplota zásobníka 60 °C
- 2) Zmiešaná voda v mieste odberu (pri teplote studenej vody 10 °C)
- 3) Straty spôsobené prenosom mimo zásobníka teplej vody nie sú zohľadnené.
- 4) Výkonová charakteristika $N_L = 1$ podľa DIN 4708 pre 3,5 osoby, normálny typ vane a umývačku riadu. Teploty: Zásobník 60 °C, výstup 45 °C a studená voda 10 °C. Meranie s max. výkonom pri rozkúrení. V prípade zníženia výkonu pri rozkurovaní dôjde k zmenšeniu N_L .
- 5) V prípade zdrojov tepla s vyšším výkonom pri rozkurovaní tento treba obmedziť na uvedenú hodnotu.

2.5 Popis výrobku

Poz.	Popis
1	Výstup teplej vody
2	Výstup zo zásobníka
3	Ponorné puzdro pre snímač teploty zdroja tepla
4	Prípojka pre cirkuláciu
5	Spiatočka zásobníka
6	Prívod studenej vody
7	Skúšobný otvor pre údržbu a čistenie z prednej strany
8	Výmenník tepla pre dohrev kotlom, hladká rúra so smaltovaným povrchom
9	Oceľová nádoba zásobníka so smaltovaným povrchom
10	Elektricky odizolovaná zabudovaná horčičková anóda
11	PS kryt plášte
12	Plášť, lakovaný plech s 50 mm hrubou tepelnou izoláciou z tvrdej polyuretánovej peny

Tab. 5 Popis výrobku (→ obr. 3, str. 51 a obr. 11, str. 54)

3 Predpisy

Dodržujte nasledovné smernice a normy:

- Miestne predpisy
- **EnEG** (v Nemecku)
- **EnEV** (v Nemecku).

Inštalácia a vybavenie vykurovacích zariadení a zariadení na prípravu teplej vody:

- **DIN a EN normy**
 - **DIN 4753-1** – Ohrievače vody ...; Požiadavky, označenie, vybavenie a skúška
 - **DIN 4753-3** – Ohrievače vody ...; Ochrana proti korózii smaltovaním na strane vody; požiadavky a skúška (produktová norma)
 - **DIN 4753-6** – Zariadenia na ohrev vody ...; Katódová ochrana proti korózii pre smaltované oceľové zásobníky; požiadavky a skúška (produktová norma)
 - **DIN 4753-8** – Ohrievače vody ... - časť 8: Tepelná izolácia ohrievačov vody do menovitého objemu 1000 l - požiadavky a skúška (produktová norma)
 - **DIN EN 12897** – Dodávka vody - Ustanovenie týkajúce sa ... zásobníkových ohrievačov vody (produktová norma)

- **DIN 1988** – Technické pravidlá pre inštalácie zariadení s pitnou vodou
- **DIN EN 1717** – Ochrana pitnej vody pred znečistením ...
- **DIN EN 806** – Technické pravidlá pre inštalácie zariadení s pitnou vodou
- **DIN 4708** – Centrálne zariadenia na ohrev vody
- **DVGW**
 - Pracovný návod W 551 – Zariadenia na ohrev a rozvod pitnej vody; technické opatrenia na znižovanie rastu legionel v nových zariadeniach; ...
 - Pracovný návod W 553 – Dimenzovanie cirkulačných systémov ...

4 Preprava

- ▶ Počas prepravy zaistíte zásobník teplej vody proti pádu.
 - ▶ Zabalený zásobník teplej vody prepravte pomocou vrecového vozíka s napínacím pásom (→ obr. 4, str. 52).
- alebo-
- ▶ Nezabalený zásobník teplej vody prepravte pomocou prepravnej siete, chráňte pritom prípojky pred poškodením.

5 Montáž

Zásobník teplej vody sa dodáva kompletne zmontovaný.

- ▶ Skontrolujte, či je zásobník teplej vody neporušený a kompletný.

5.1 Inštalácia zariadenia

5.1.1 Požiadavky na miesto inštalácie



UPOZORNENIE: Nebezpečenstvo poškodenia zariadenia v dôsledku nedostatočnej nosnosti plochy, na ktorej je umiestnené zariadenie, alebo nevhodného podkladu!

- ▶ Zabezpečte, aby plocha pre inštaláciu zariadenia bola rovná a mala dostatočnú nosnosť.


- ▶ V prípade, že hrozí nahromadenie vody na podlahe v miestnosti inštalácie zariadenia, postavte zásobník teplej vody na podstavec.
- ▶ Zásobník teplej vody inštalujte v suchých miestnostiach zabezpečených proti mrazu.

- ▶ Dodržujte minimálnu výšku miestnosti (→ tab. 4, str. 33) a minimálne odstupy od stien v miestnosti, kde má byť nainštalované zariadenie (→ obr. 6, str. 52).

5.1.2 Inštalácia zásobníka teplej vody


- ▶ Zásobník teplej vody umiestnite a vyrovnajte (→ obr. 6 až obr. 8, str. 53).
- ▶ Odstráňte ochranné uzávery (→ obr. 9, str. 53).
- ▶ Namontujte teflónovú pásku alebo teflónové vlákno (→ obr. 10, str. 53).

5.2 Hydraulická prípojka



VAROVANIE: Nebezpečenstvo požiaru v dôsledku spájkovania a zvárania!

- ▶ Pri spájkovaní a vykonávaní zváracích prác zabezpečte vhodné ochranné opatrenia, pretože tepelná izolácia je horľavá. Napríklad zakryte tepelnú izoláciu.
- ▶ Po ukončení práce skontrolujte, či je plášť zásobníka neporušený.



VAROVANIE: Nebezpečenstvo poškodenia zdravia znečistenou vodou!

V dôsledku nečisto vykonaných montážnych prác dôjde k znečisteniu pitnej vody.

- ▶ Zásobník teplej vody nainštalujte a vybavte z hygienického hľadiska bezchybne v súlade s normami a smernicami platnými v príslušnej krajine.

5.2.1 Hydraulické pripojenie zásobníka teplej vody

Príklad zariadenia so všetkými odporučenými ventilmi a kohútmi (→ obr. 11, str. 54).

- ▶ Používajte inštalčný materiál, ktorý je odolný voči teplotám do 160 °C (320 °F).
- ▶ Nepoužívajte otvorené expanzné nádoby.
- ▶ V prípade zariadení na ohrev pitnej vody s plastovými potrubiami použite kovové skrutkové spoje prípojky.
- ▶ Vypúšťacie potrubie dimenzujte podľa prípojky.
- ▶ Aby ste zabezpečili odkalovanie, nemontujte do vypúšťacieho potrubia žiadne ohyby.
- ▶ Plniace potrubia namontujte tak, aby boli čo možno najkratšie a zaizolujte ich.
- ▶ V prípade použitia spätného ventilu v prívodnom potrubí za účelom prívodu studenej vody: Medzi spätný ventil a prívod studenej vody namontujte poistný ventil.
- ▶ Ak je kľudový tlak v zariadení vyšší ako 5 barov, namontujte redukčný ventil.
- ▶ Uzavrte všetky nepoužívané prípojky.

5.2.2 Montáž poistného ventilu (dodávka stavby)

- ▶ Na mieste stavby nainštalujte do potrubia studenej vody poistný ventil, ktorého konštrukčný typ má príslušné schválenie pre pitnú vodu (≥ DN 20) (→ obr. 11, str. 54).
- ▶ Dodržujte pokyny uvedené v návode na inštaláciu poistného ventilu.
- ▶ Výfukové potrubie poistného ventilu musí voľne a viditeľne ústiť do odtoku v oblasti zabezpečenej proti mrazu.
 - Výfukové potrubie musí zodpovedať najmenej prierezu vývodu poistného ventilu.
 - Výfukové potrubie musí umožňovať vypustenie min. takého objemového prietoku, ktorý je možný na prívode studenej vody (→ tab. 4, str. 33).
- ▶ Na poistný ventil umiestnite štítok s nasledovným upozornením: "Neuzatvárajte výfukové potrubie. Počas rozkurovania môže z prevádzkových dôvodov dochádzať k úniku vody."

Ak tlak zariadenia v pokoji prekročí 80 % reakčného tlaku poistného ventilu:

- ▶ Predradte redukčný ventil (→ obr. 11, str. 54).

Tlak v sieti (kľudový tlak)	Reakčný tlak poistného ventilu	Redukčný ventil	
		v EÚ	mimo EÚ
< 4,8 baru	≥ 6 barov	nie je potrebný	
5 barov	6 barov	max. 4,8 baru	
5 barov	≥ 8 barov	nie je potrebný	
6 barov	≥ 8 barov	max. 5,0 barov	nie je potrebný
7,8 baru	10 barov	max. 5,0 barov	nie je potrebný

Tab. 6 Výber vhodného redukčného ventilu

5.3 Montáž snímača teploty teplej vody


Za účelom merania a kontroly teploty teplej vody v zásobníku teplej vody namontujte vždy jeden snímač teploty teplej vody v mieste merania [7] (v solárnom zariadení) a [3] (v zdroji tepla) (→ obr. 3, str. 51).

- ▶ Namontujte snímač teploty teplej vody (→ obr. 12, str. 54). Dajte pozor nato, aby bol zabezpečený kontakt medzi plochou ponorného puzdra a snímačom po celej jeho dĺžke.

5.4 Elektrická vykurovacia vložka (príslušenstvo)

- ▶ Namontujte elektrickú vykurovaciu vložku podľa samostatného návodu na inštaláciu.
- ▶ Po ukončení celej inštalácie zásobníka vykonajte skúšku ochranného vodiča (vrátane kovových skrutkových spojov prípojok).

6 Uvedenie do prevádzky




UPOZORNENIE: Poškodenie zariadenia vplyvom príliš vysokého tlaku!

Vplyvom príliš vysokého tlaku môžu v smaltovaní vzniknúť trhliny spôsobené pnutím materiálu.

- ▶ Neuzatvárajte výfukové potrubie poistného ventilu.

- ▶ Všetky konštrukčné celky a príslušenstvá uveďte do prevádzky podľa inštrukcií výrobcu uvedených v technickej dokumentácii.

6.1 Uvedenie zásobníka teplej vody do prevádzky




Skúšku utesnenia zásobníka teplej vody vykonajte výlučne pitnou vodou.

Skúšobný tlak na strane teplej vody smie mať pretlak max. 10 barov (150 psi).

- ▶ Potrubia a zásobník teplej vody pred ich uvedením do prevádzky dôkladne prepláchnite (→ obr. 14, str. 55).

6.2 Informovanie prevádzkovateľa



VAROVANIE: Nebezpečenstvo obarenia na miestach odberu teplej vody!

Počas tepelnej dezinfekcie a v prípade, ak je teplota teplej vody nastavená na viac ako 60 °C hrozí v miestach odberu teplej vody nebezpečenstvo obarenia.

- ▶ Upozornite prevádzkovateľa na to, aby púšťal iba zmiešanú vodu.

- ▶ Vysvetlite mu spôsob činnosti a manipuláciu s vykurovacím zariadením a obzvlášť ho upozornite na bezpečnostno-technické aspekty.
- ▶ Vysvetlite spôsob funkcie a skúšku poistného ventilu.

- ▶ Odovzdajte všetky priložené dokumenty prevádzkovateľovi.
- ▶ **Odporúčanie pre zákazníka:** Uzatvorte zmluvu o vykonávaní revízie a údržby s autorizovanou špecializovanou firmou. V predpísaných intervaloch vykonávajte údržbu (→ tab. 7, str. 36) a raz za rok revíziu zásobníka teplej vody.
- ▶ Upozornite prevádzkovateľa na nasledovné aspekty:
 - Pri rozkurovaní môže z poistného ventilu vytekať voda.
 - Výfukové potrubie poistného ventilu musí byť stále otvorené.
 - Je nutné dodržiavať intervaly údržby (→ tab. 7, str. 36).
 - **Odporúčanie v prípade nebezpečenstva mrazu a krátkodobej neprítomnosti prevádzkovateľa:** Nechajte zásobník teplej vody v prevádzke a nastavte najnižšiu teplotu vody.

7 Odstavenie z prevádzky

- ▶ V prípade, že je nainštalovaná elektrická vykurovacia vložka (príslušenstvo) odpojte el. napájanie zásobníka teplej vody (→ obr. 16, str. 55).
- ▶ Vypnite regulátor teploty na riadiacej jednotke.



VAROVANIE: Nebezpečenstvo obarenia horúcou vodou!

- ▶ Nechajte dostatočne vychladnúť zásobník teplej vody.

- ▶ Vypustite zásobník teplej vody (→ obr. 16 a 17, str. 55).
- ▶ Odstavte z prevádzky všetky konštrukčné celky a príslušenstvá vykurovacieho zariadenia podľa inštrukcií výrobcu uvedených v technickej dokumentácii.
- ▶ Zatvorte uzatváracie ventily (→ obr. 18, str. 56).
- ▶ Vypustite tlak z výmenníka tepla.
- ▶ Vypustite vodu a tlak z výmenníka tepla (→ obr. 19, str. 56).
- ▶ Aby nedochádzalo k ich korózii, dôkladne vysušte vnútorný priestor a nechajte otvorený poklop revízneho otvoru.

8 Ochrana životného prostredia/likvidácia odpadu

Ochrana životného prostredia je základným princípom Skupiny Bosch. Kvalita výrobkov, hospodárnosť a ochrana životného prostredia sú pre nás rovnako dôležité ciele. Prísne dodržiavame zákony a predpisy o ochrane životného prostredia.

Balenie

Čo sa týka balenia, v jednotlivých krajinách sa zúčastňujeme na systémoch opätovného zhodnocovania odpadov, ktoré zaisťujú optimálnu recykláciu. Všetky použité obalové materiály sú ekologické a recyklovateľné.

Staré zariadenie

Staré zariadenia obsahujú materiály, ktoré je možné opätovne využiť. Konštrukčné celky sa dajú jednoducho separovať a plasty sú označené. Tak je možné roztriediť rôzne konštrukčné celky a materiál odviezť na ďalšiu recykláciu alebo likvidáciu.

9 Údržba

- ▶ Pred vykonaním údržby nechajte zásobník teplej vody vždy vychladnúť.
- ▶ V stanovených intervaloch vykonávajte čistenie a údržbu zariadenia.
- ▶ Poruchy ihneď odstráňte.
- ▶ Používajte iba originálne náhradné diely!

9.1 Intervaly údržby

Údržbu je treba vykonávať v závislosti od prietoku, prevádzkovej teploty a tvrdosti vody (→ tab. 7, str. 36).

V prípade používania pitnej vody obsahujúcej chlór sa skracujú intervaly údržby.

Tvrdosť vody v °dH	3 – 8,4	8,5 – 14	> 14
Koncentrácia uhličitanu vápenatého v mol/ m ³	0,6 – 1,5	1,6 – 2,5	> 2,5
Teploty	Mesiace		
V prípade normálneho prietoku (< objem zásobníka/24 h)			
< 60 °C	24	21	15
60 – 70 °C	21	18	12
> 70 °C	15	12	6
V prípade zvýšeného prietoku (> objem zásobníka/24 h)			
< 60 °C	21	18	12
60 – 70 °C	18	15	9
> 70 °C	12	9	6

Tab. 7 Intervaly údržby v mesiacoch

Informácie o kvalite miestnej vody sa môžete dozvedieť u miestneho vodárenského podniku.

V závislosti od zloženia vody sú odôvodnené odchýlky od uvedených orientačných hodnôt.

9.2 Údržbové práce

9.2.1 Kontrola poistného ventilu

- ▶ Raz za rok skontrolujte poistný ventil.

9.2.2 Odstránenie vodného kameňa/vyčistenie zásobníka teplej vody



Aby ste zvýšili účinok čistenia, zohrejte výmenník tepla skôr ako ho vystriekate vodou. V dôsledku pôsobenia efektu tepelného šoku sa vápenaté usadeniny (napr. usadeniny vodného kameňa) lepšie uvoľnia.

- ▶ Uzatvorenie zásobníka teplej vody voči rozvodu pitnej vody.
- ▶ Zatvorte uzatváracie ventily a v prípade použitia elektrickej vykurovacej vložky túto odpojte od elektrickej siete (→ obr. 18, str. 56).
- ▶ Vypustite zásobník teplej vody (→ obr. 17, str. 55).
- ▶ Skontrolujte vnútorný priestor zásobníka teplej vody, či sa v ňom nenachádzajú nečistoty (usadeniny vodného kameňa, sedimenty).
- ▶ **V prípade vody s nízkym obsahom vápnika:**
Pravidelne kontrolujte nádobu a čistite ju od usadenín.
-alebo-
- ▶ **V prípade vody s vysokým obsahom vápnika príp. silného znečistenia:**
Chemickým čistením pravidelne čistite zásobník teplej vody od usadeného vodného kameňa (napr. pomocou vhodného prostriedku na uvoľňovanie vodného kameňa na báze kyseliny citrónovej).
- ▶ Vystriekajte vodou zásobník teplej vody (→ obr. 21, str. 56).
- ▶ Zvyšky môžete odstrániť pomocou vysávača na mokré/suché vysávanie s plastovou sacou trubicou.
- ▶ Do revízneho otvoru vložte nové tesnenie (→ obr. 22, str. 57).
- ▶ Znova uveďte zásobník teplej vody do prevádzky (→ kapitola 6, str. 35).

9.2.3 Kontrola horčíkovej anódy



V prípade nevykonávania odbornej údržby horčíkovej anódy zaniká záruka na zásobník teplej vody.

Horčíková anóda je reakčná anóda, ktorá sa prevádzkou zásobníka teplej vody spotrebúva. Je možné používať dva druhy horčíkových anód.

Štandardne zabudovaný typ: Neizolovaná horčíková anóda (→ variant A, obr. 26, str. 58).

Typ anódy dostupný ako príslušenstvo: Izolovaná horčíková anóda (→ variant B, obr. 26, str. 58).

V prípade nainštalovanej izolovanej horčíkovej anódy Vám odporúčame dodatočne raz za rok zmerať ochranný prúd prístrojom na skúšanie anód (→ obr. 24, str. 57). Prístroj na skúšanie anód je možné obdržať ako príslušenstvo.



Povrch horčíkovej anódy nesmie prísť do kontaktu s olejom ani mazivom.

- ▶ Dodržujte čistotu.

- ▶ Uzavrite prívod studenej vody.
- ▶ Vypustite tlak zo zásobníka teplej vody (→ obr. 17, str. 55).
- ▶ Demontujte a skontrolujte horčíkovú anódu (→ obr. 25 až obr. 28, str. 57).
- ▶ Ak je priemer horčíkovej anódy menší ako 15 mm, vymeňte ju.
- ▶ Skontrolujte prechodový odpor medzi prípojkou ochranného vodiča a horčíkovou anódou.

Uvod

1	Objašnjenje simbola	38
1.1	Objašnjenje simbola	38
1.2	Opšta sigurnosna uputstva	38
2	Podaci o uređaju	39
2.1	Namenska upotreba	39
2.2	Tipka pločica	39
2.3	Sadržaj pakovanja	39
2.4	Tehnički podaci	39
2.5	Opis proizvoda	40
3	Propisi	40
4	Transport	40
5	Montaža	40
5.1	Postavljanje	40
5.1.1	Zahtevi koji se tiču mesta postavljanja	40
5.1.2	Postavljanje bojlera za toplu vodu	41
5.2	Hidraulični priključak	41
5.2.1	Hidraulično priključivanje bojlera za toplu vodu	41
5.2.2	Ugradnja sigurnosnog ventila (na mestu ugradnje) ...	41
5.3	Montiranje senzora za temperaturu tople vode	41
5.4	Električni grejni umetak (oprema)	41
6	Puštanje u pogon	41
6.1	Puštanje u rad akumulacionog bojlera za toplu vodu .	41
6.2	Obuka korisnika	41
7	Stavljanje van pogona	42
8	Zaštita životne okoline/Uklanjanje otpada	42
9	Održavanje	42
9.1	Intervali održavanja	42
9.2	Radovi na održavanju	42
9.2.1	Proveriti sigurnosni ventil	42
9.2.2	Čišćenje akumulacionog bojlera za toplu vodu / otklanjanje kamenca	42
9.2.3	Provera magnezijumske anode	43

1 Objašnjenje simbola

1.1 Objašnjenje simbola

Uputstva za upozorenje



Uputstva za upozorenje u tekstu označavaju se uokvirenim upozoravajućim trouglom sa sivom pozadinom.

Reči upozorenja na početku uputstva za upozorenje označavaju vrstu i stepen opasnosti koja se javlja ukoliko se ne poštuju mere za sprečavanje opasnosti.

- **PAŽNJA** znači da mogu nastati materijalne štete.
- **OPREZ** znači da mogu nastati lake do srednje telesne povrede.
- **UPOZORENJE** znači da mogu nastati teže telesne povrede.
- **OPASNOST** znači da mogu nastati telesne povrede opasne po život.

Važne informacije



Važne informacije, za koje ne postoje opasnosti od povreda ili materijalnih šteta, označene su sledećom oznakom. One su odvojene linijama iznad i ispod teksta.

Drugi simboli

Simbol	Značenje
▶	Korak u postupku rukovanja
→	Unakrsna referenca na druga mesta u dokumentu ili na druge dokumente
•	Spisak/stavke spiska
–	Spisak/stavke spiska (2. nivo)

tab. 1

1.2 Opšta sigurnosna uputstva

Uopšteno

Ovo uputstvo za instalaciju i održavanje namenjeno je specijalizovanoj firmi za grejanje.

Nepridržavanje sigurnosnih uputstava može dovesti do teških telesnih povreda.

- ▶ Pročitati sigurnosna uputstva i postupati u skladu sa njima.
- ▶ Da bi se obezbedilo neometano funkcionisanje, morate se pridržavati ovih uputstava za instalaciju i servisiranje.
- ▶ Generator toplote i opremu montirati i pustiti u rad u skladu sa odgovarajućim uputstvom za instalaciju.
- ▶ Ne koristiti otvorene ekspanzione posude.
- ▶ **Nikad ne zatvarati sigurnosni ventil!**



2 Podaci o uređaju

2.1 Namenska upotreba

Bojler za toplu vodu je namenjen za zagrevanje i akumuliranje pijaće vode. Pridržavati se nacionalnih propisa, smernica i standarda za pijaću vodu.

Bojler za toplu vodu koristiti samo u zatvorenim sistemima.

Drugačija upotreba je nepravilna. Oštećenja nastala usled nepravilne upotrebe nisu obuhvaćena garancijom.

Zahtevi koji se tiču pijaće vode	Jedinica	
Tvrdoća vode, min.	ppm zrno/US gallon °dH	36 2,1 2
pH-vrednost, min. – maks.		6,5 – 9,5
Provodnost, min. – maks.	µS/cm	130 – 1500

tab. 2 Zahtevi koji se tiču pijaće vode

2.2 Tipska pločica

Tipaska pločica se nalazi u gornjem delu na zadnjoj strani bojlera za toplu vodu i sadrži sledeće podatke:

Poz.	Opis
1	Oznaka tipa
2	Serijski broj
3	Stvarna zapremina
4	Utrošak toplote u režimu pripravnosti
5	Zapremina koja se zagreva el. grejačem
6	Godina proizvodnje
7	Zaštita od korozije
8	Maks. temperatura tople vode u bojleru
9	Maks. temperatura polaznog voda grejnog izvora
10	Maks. temperatura polaznog voda solara
11	Priključna električna snaga
12	Ulazna snaga grejne vode
13	Količina protoka grejne vode za ulaznu snagu grejne vode
14	zapremina na 40 °C koja zapfbares Volumen der elektrischen Erwärmung
15	Maks. radni pritisak na strani pijaće vode
16	Maks. proračunski pritisak
17	Maks. radni pritisak na strani izvora toplote
18	Maks. radni pritisak na solarnoj strani
19	Maks. radni pritisak na strani pijaće vode CH
20	Maks. ispitni pritisak na strani pijaće vode CH
21	Maks. temperatura tople vode kod električnog grejanja

tab. 3 Tipska pločica

2.3 Sadržaj pakovanja

- Bojler za toplu vodu
- Uputstvo za instalaciju i održavanje

2.4 Tehnički podaci

	Jedinica	SU300/5	SU400/5
Uopšteno			
Mere		→ sl. 1, str. 50	
Zakretna dimenzija	mm	1655	1965
Min. visina prostora za zamenu anode	mm	1850	2100
Priključci		→ tab. 5, str. 40	
Dimenzije priključka za toplu vodu	DN	R1"	R1"
Dimenzija priključka za hladnu vodu	DN	R1"	R1"
Dimenzija priključka za cirkulaciju	DN	R¾"	R¾"
Unutrašnji prečnik mernog mesta za senzor temperature bojlera	mm	19	19
Sopstvena težina (bez pakovanja)	kg	105	119
Ukupna težina sa punjenjem	kg	405	509
Zapremina bojlera			
Korisna zapremina (ukupno)	l	300	390
Korisna količina tople vode ¹⁾ pri izlaznoj temperaturi tople vode ²⁾ :			
45 °C	l	429	557
40 °C	l	500	650
Gubitak energije prema DIN 4753 Deo 8 ³⁾	kWh/24h	1,94	2,12
Maks. protok na ulazu hladne vode	l/min	30	39
Maks. temperatura tople vode	°C	95	95
Maksimalni radni pritisak pijaće vode	bar np	10	10
Maks. proračunski pritisak (hladna voda)	bar np	7,8	7,8
Maks. ispitni pritisak tople vode	bar np	10	10
Izmenjivač toplote			
Sadržaj	l	8,8	12,1
Površina	m ²	1,3	1,8

tab. 4 Dimenzije i tehnički podaci (→sl. 1, str. 50 i sl. 3, str. 51)

	Jedinica	SU300/5	SU400/5
Koeficijent snage N_L prema DIN 4708 ⁴⁾	NL	7,8	12,5
Trajna snaga (pri temperaturi polaznog voda od 80 °C, izlaznoj temperaturi tople vode od 45 °C i temperaturi hladne vode od 10 °C)	kW l/min	36,5 897	56 1376
Vreme zagrevanja pri nominalnoj snazi	min	12	19
maks. snaga zagrevanja ⁵⁾	kW	36,5	56
Maksimalna temperatura grejne vode	°C	160	160
Maks. radni pritisak grejne vode	bar np	16	16
Dimenzija priključka za grejnu vodu	DN	R1"	R1"
Dijagram pada pritiska		→ sl. 2, str. 51	

tab. 4 Dimenzije i tehnički podaci (→ sl. 1, str. 50 i sl. 3, str. 51)

- 1) Bez solarnog grejanja ili dopunjavanja; podešena temperatura bojlera 60 °C
- 2) Mešana voda na mestu ispuštanja (pri temperaturi hladne vode 10 °C)
- 3) Gubici razvoda van bojlera za toplu vodu nisu uzeti u obzir.
- 4) Koeficijent snage $N_L = 1$ prema DIN 4708 za 3,5 osobe, standardnu kadu i sudoperu. Temperature: bojler 60 °C, izlaz 45 °C i hladna voda 10 °C. Merenje sa maks. snagom zagrevanja. Ako se snaga zagrevanja smanji, smanjuje se i N_L .
- 5) Kod generatora toplote sa većom snagom zagrevanja ograničiti do navedene vrednosti.

2.5 Opis proizvoda

Poz.	Opis
1	Izlaz za toplu vodu
2	Polazni vod akumulacionog bojlera
3	Oмотаč za potapanje za senzor za temperaturu generatora toplote
4	Priključak za cirkulaciju
5	Povratni vod akumulacionog bojlera
6	Ulaz za hladnu vodu
7	Kontrolni otvor za održavanje i čišćenje na prednjoj strani
8	Izmenjivač toplote za dogrevanje pomoću grejnog uređaja, emajlirana staklena cev
9	Akumulacioni bojler, emajlirani čelik
10	Električno neizolovana, ugrađena magnezijumska anoda
11	PS-poklopac kućišta
12	Kućište, lakirani lim sa termičkom zaštitom od tvrde poliuretanske pene 50 mm

tab. 5 Opis proizvoda (→ sl. 3, str. 51 i sl. 11, str. 54)

- **DIN EN 12897** – Snabdevanje vodom - Odredbe za ... Akumulacioni uređaj za zagrevanje vode (standard za proizvode)
- **DIN 1988** – Tehnički propisi za instalacije za pijaću vodu
- **DIN EN 1717** – Zaštita pijaće vode od nečistoća ...
- **DIN EN 806** – Tehnički propisi za instalacije za pijaću vodu
- **DIN 4708** – Centralni uređaji za zagrevanje vode
- **DVGW**
 - Radni list W 551 – Postavljanje uređaja za zagrevanje tople vode i vodova; tehničke mere za suzbijanje rasta legionele u novim uređajima
 - Radni list W 553 – Dimenzije cirkulacionih sistema ...

4 Transport

- ▶ Bojler za toplu vodu osigurati od pada u toku transporta.
- ▶ Verpackten Warmwasserspeicher mit Sackkarre und Spanngurt transportieren (→ sl. 4, str. 52).
- ili-
- ▶ Nezapakovani bojler za toplu vodu transportovati sa transportnom mrežom i zaštititi priključke od oštećenja.

3 Propisi

Pridržavati se sledećih smernica i standarda:

- Lokalni propisi
- **EnEG** (u Nemačkoj)
- **EnEV** (u Nemačkoj).

Instalacija i opremanje sistema grejanja i sistema za pripremu tople vode:

- **DIN** i **EN** standardi
 - **DIN 4753-1** – Uređaji za zagrevanje vode ...; Zahtevi, oznake, oprema i ispitivanje
 - **DIN 4753-3** – Uređaji za zagrevanje vode ...; zaštita od korozije na strani vode putem emajliranja; zahtevi i ispitivanje (standard za proizvode)
 - **DIN 4753-6** – Sistemi za zagrevanje vode ...; Katodna zaštita od korozije za bojlere od emajliranog čelika; zahtevi i ispitivanje (standard za proizvode)
 - **DIN 4753-8** – Uređaji za zagrevanje vode ...
 - Deo 8: Termička izolacija uređaja za zagrevanje vode do nominalne zapremine od 1000 l – Zahtevi i ispitivanje (standard za proizvode)

5 Montaža

Bojler za toplu vodu se isporučuje kompletno montiran.

- ▶ Proveriti da li je bojler za toplu vodu potpun i neoštećen.

5.1 Postavljanje

5.1.1 Zahtevi koji se tiču mesta postavljanja



PAŽNJA: Oštećenja u sistemu zbog nedovoljne nosivosti površine na mestu postavljanja ili neodgovarajuće podloge!


- ▶ Osigurati da mesto postavljanja bude ravno i da ima dovoljnu nosivost.

- ▶ Bojler za toplu vodu postaviti na podest ako postoji opasnost da se na mestu postavljanja sakuplja voda.
- ▶ Bojler za toplu vodu postaviti u suvoj zatvorenoj prostoriji u kojoj ne postoji opasnost od zamrzavanja.
- ▶ Voditi računa o minimalnoj visini prostorije (→ tab. 4, str. 39) i minimalnim razmacima na mestu postavljanja (→ sl. 6, str. 52).

5.1.2 Postavljanje bojlera za toplu vodu


- ▶ Postaviti i ispraviti bojler za toplu vodu (→ sl. 6 do sl. 8, str. 53).
- ▶ Skinuti zaštitne poklopce (→ sl. 9, str. 53).
- ▶ Postaviti teflonsku traku ili teflonski konac (→ sl. 10, str. 53).

5.2 Hidraulični priključak



UPOZORENJE: Opasnost od požara zbog radova na lemljenju i zavarivanju!

- ▶ Prilikom izvođenja radova na lemljenju i zavarivanju moraju se preduzeti odgovarajuće zaštitne mere zato što je termoizolacija zapaljiva. Na primer, pokriti termoizolaciju.
- ▶ Po završetku radova proveriti celovitost oplate kotla.



UPOZORENJE: Opasnost po zdravlje zbog kontaminirane vode!

Pijaća voda se zagađuje zbog nehigijenske ugradnje.

- ▶ Bojler za toplu vodu ugađivati i demontirati na higijenski način, u skladu sa standardima i propisima koji su specifični za dotičnu zemlju.

5.2.1 Hidraulično priključivanje bojlera za toplu vodu

Primer sistema sa svim preporučenim ventilima i slavinama (→ sl. 11, str. 54).

- ▶ Koristiti izolacioni materijal koji je otporan na temperature do 160 °C (320 °F).
- ▶ Ne koristiti otvorene ekspanzione posude.
- ▶ Kod sistema za zagrevanje pijaće vode sa plastičnim vodovima koristiti metalne priključne navoje.
- ▶ Vod za pražnjenje dimenzionisati prema priključku.
- ▶ Da bi se obezbedilo odmuljavanje, ne ugrađivati lukove u vod za pražnjenje.
- ▶ Vodove za punjenje postaviti tako da po mogućstvu budu što kraći i izolovani.
- ▶ Ako se koristi povratni ventil u dovodnom vodu za ulaz hladne vode: ugraditi sigurnosni ventil između povratnog ventila i ulaza hladne vode.
- ▶ Ako je pritisak mirovanja u sistemu veći od 5 bara, instalirati reduktor pritiska.
- ▶ Zatvoriti sve nekorisćene priključke.

5.2.2 Ugradnja sigurnosnog ventila (na mestu ugradnje)

- ▶ Sigurnosni ventil odobren za pijaću vodu i proveren na mestu ugradnje (\geq DN 20) ugraditi u vod za hladnu vodu na mestu ugradnje (→ sl. 11, str. 54).
- ▶ Pridržavati se uputstva za instalaciju sigurnosnog ventila.
- ▶ U prostoriji u kojoj ne postoji opasnost od zamrzavanja izduvne vodove postavite iznad ventila za ispuštanje vode, i to na vidno mesto.
 - Ispusni vod mora da odgovara barem prečniku izlaznog otvora sigurnosnog ventila.
 - Ispusni vod mora da bude u stanju da ispusti barem zapreminski protok koji se može pojaviti na ulazu hladne vode (→ tab. 4, str. 39).
- ▶ Na sigurnosni ventil namestite znak upozorenja sa sledećim tekstom: "Odzračni vod ne zatvarajte. U toku zagrevanja iz pogonskih razloga može izaći voda."

Ukoliko statički pritisak u sistemu prekorači 80 % pritiska koji je potreban za aktiviranje sigurnosnog ventila:

- ▶ Povezati reduktor pritiska (→ sl. 11, str. 54).

Pritisak u mreži (pritisak mirovanja)	Radni pritisak sigurnosnog ventila	Reduktor pritiska	
		u EU	van EU
< 4,8 bar	\geq 6 bara	nije potrebno	
5 bara	6 bara	maks. 4,8 bara	
5 bara	\geq 8 bara	nije potrebno	
6 bara	\geq 8 bara	maks. 5,0 bara	nije potrebno
7,8 bara	10 bara	maks. 5,0 bara	nije potrebno

tab. 6 Izbor odgovarajućeg reduktora pritiska

5.3 Montiranje senzora za temperaturu tople vode


Radi merenja i nadzora temperature tople vode u bojleru za toplu vodu, na svako merno mesto [7] (za solarni sistem) i [3] (za izvor toplote) montirati po jedan senzor za temperaturu tople vode (→ sl. 3, str. 51).

- ▶ Montirati senzor za temperaturu tople vode (→ sl. 12, str. 54).
Voditi računa o tome da površina senzora celom dužinom dodiruje površinu omotača za potapanje.

5.4 Električni grejni umetak (oprema)

- ▶ Električni grejni umetak ugraditi u skladu sa posebnim uputstvom za instalaciju.
- ▶ Po završetku instalacije kompletnog bojlera izvršiti proveru zaštitnog voda (zagrejati i metalne priključne navoje).

6 Puštanje u pogon




PAŽNJA: Oštećenja u sistemu zbog nadpritiska!

Zbog prekomernog pritiska mogu se pojaviti naprsline u emajlu.

- ▶ Nemojte zatvarati ispusni vod sigurnosnog ventila.

- ▶ Sve sklopove i dodatnu opremu pustiti u rad u skladu sa uputstvima proizvođača navedenim u tehničkoj dokumentaciji.

6.1 Puštanje u rad akumulacionog bojlera za toplu vodu




Proveru hermetičnosti bojlera za toplu vodu vršiti isključivo pijaćom vodom.

Ispitni pritisak na strani tople vode sme da iznosi maksimalno 10 bara (150 psi) natpritiska.

- ▶ Cevovode i bojler za toplu vodu dobro isprati pre puštanja u rad (→ sl. 14, str. 55).

6.2 Obuka korisnika



UPOZORENJE: Opasnost od opekotina izazvanih vrelom vodom iz slavina za toplu vodu!

U toku termičke dezinfekcije i ukoliko je temperatura tople vode podešena na više od 60 °C, postoji opasnost od opekotina izazvanih vrelom vodom iz slavina za toplu vodu.

- ▶ Korisnika treba posavetovati da pušta samo mešanu vodu.

- ▶ Objasniti način rada i rukovanje sistemom grejanja i bojlerom za toplu vodu i posebno naglasiti sigurnosno-tehničke aspekte.
- ▶ Objasniti način rada i proveru sigurnosnog ventila.
- ▶ Svu priloženu dokumentaciju predati korisniku.

- ▶ **Savet za korisnika:** Sklopite ugovor o kontroli i održavanju sa ovlašćenim specijalizovanim servisom. Bojler za toplu vodu održavati u navedenim intervalima održavanja (→ tab. 7, str. 42) i jednom godišnje izvršiti inspekciju.
- ▶ Korisnika obavestiti o sledećem:
 - Voda može da izlazi na sigurnosnom ventilu bojlera za toplu vodu u toku zagrevanja.
 - Ispusni vod sigurnosnog ventila mora uvek da bude otvoren.
 - Intervali održavanja se moraju poštovati (→ tab. 7, str. 42).
 - **Preporuka u slučaju opasnosti od zamrzavanja i kratkotrajnog odsustvovanja korisnika:** bojler za toplu vodu ostaviti da radi i podesiti na najnižu temperaturu tople vode.

7 Stavljanje van pogona

- ▶ Ako je električni grejni umetak (dodatna oprema) instaliran, bojler za toplu vodu isključiti iz struje (→ sl. 16, str. 55).
- ▶ Regulator temperature isključiti na regulacionom uređaju.



UPOZORENJE: Opasnost od opekotina izazvanih vreloom vodom!

- ▶ Sačekati da se bojler za toplu vodu ohladi.

- ▶ Isprazniti bojler za toplu vodu (→ sl. 16 i 17, str. 55).
- ▶ Sve sklopove i dodatnu opremu sistema grejanja pustiti u rad u skladu sa uputstvima proizvođača navedenim u tehničkoj dokumentaciji.
- ▶ Zatvoriti zaustavni ventil (→ sl. 18, str. 56).
- ▶ Izmjenjivač toplote rasteretiti od pritiska.
- ▶ Izmjenjivač toplote isprazniti i produvati (→ sl. 19, str. 56).
- ▶ Da ne bi došlo do korozije, unutrašnji prostor dobro osušiti i ostaviti otvoren poklopac kontrolnog otvora.

8 Zaštita životne okoline/Uklanjanje otpada

Zaštita životne sredine je osnovni princip Bosch grupe. Kvalitet proizvoda, ekonomičnost i zaštita životne sredine su za nas ciljevi istog prioriteta. Zakoni i propisi o zaštiti životne okoline se strogo poštuju.

Pakovanje

Kod pakovanja smo vodili računa o sistemima klasiranja otpada koji su specifični za dotičnu zemlju radi obezbeđivanja optimalne reciklaže. Svi korišćeni materijali za pakovanje su ekološki prihvatljivi i mogu se reciklirati.

Dotrajali uređaj

Dotrajali uređaji sadrže dragocene materijale koje treba ponovo preraditi. Moduli se lako razdvajaju, a plastični materijali su označeni. Na taj način možete sortirati i reciklirati različite module ili odložiti ih u otpad.

9 Održavanje

- ▶ Pre svih radova na održavanju treba sačekati da se bojler za toplu vodu ohladi.
- ▶ Čišćenje i održavanje treba vršiti u navedenim intervalima.
- ▶ Nedostatke odmah otkloniti.
- ▶ Koristiti samo originalne rezervne delove!

9.1 Intervali održavanja

Održavanje se mora vršiti u zavisnosti od protoka, radne temperature i tvrdoće vode (→ tab. 7, str. 42).

Korišćenje hlorisane pijaće vode ili sistema za omekšavanje vode skraćuje intervale održavanja.

Tvrdoća vode u °dH	3 – 8,4	8,5 – 14	> 14
Koncentracija kalcijum-karbonata u mol/ m ³	0,6 – 1,5	1,6 – 2,5	> 2,5
Temperature	Meseci		
Pri normalnom protoku (< zapremina bojlera/24 h)			
< 60 °C	24	21	15
60 – 70 °C	21	18	12
> 70 °C	15	12	6
Pri povećanom protoku (> zapremina bojlera/24 h)			
< 60 °C	21	18	12
60 – 70 °C	18	15	9
> 70 °C	12	9	6

tab. 7 Intervali održavanja u mesecima

Kod lokalnog vodovoda se raspitati o kvalitetu vode u datom mestu.

U zavisnosti od sastava vode mogu se javiti odstupanja od referentnih vrednosti.

9.2 Radovi na održavanju

9.2.1 Proveriti sigurnosni ventil

- ▶ Proveriti sigurnosni ventil jednom godišnje.

9.2.2 Čišćenje akumulacionog bojlera za toplu vodu / otklanjanje kamenca



Da bi se povećala efikasnost čišćenja, izmenjivač toplote treba zagrejati pre prskanja. Usled efekta toplotnog šoka, naslage (npr. naslage kamenca) se bolje odvajaju.

- ▶ Bojler za toplu vodu odvojiti od mreže na strani pijaće vode.
- ▶ Zaporne ventile zatvoriti; ako je korišćen električni grejni umetak, isključiti ga iz struje (→ sl. 18, str. 56).
- ▶ Isprazniti bojler za toplu vodu (→ sl. 17, str. 55).
- ▶ Proveriti da li u unutrašnjosti bojlera za toplu vodu postoje nečistoće (naslage kamenca, talozi).
- ▶ **U slučaju vode sa niskim sadržajem krečnjaka:**
Redovno proveravati bojler i čistiti talog.
- ili-
- ▶ **U slučaju vode sa većim sadržajem krečnjaka:**
Bojler za toplu vodu redovno čistiti od kamenca korišćenjem hemijskih sredstava za otklanjanje kamenca (npr. odgovarajućim sredstvom za otapanje kamenca na bazi limunske kiseline).
- ▶ Naprskati bojler za toplu vodu sredstvom za čišćenje (→ sl. 21, str. 56).
- ▶ Plastičnom usisnom cevi usisivača za mokro/suvo usisavanje ukloniti ostatke.
- ▶ Kontrolni otvor zatvoriti korišćenjem novog zaptivača (→ sl. 22, str. 57).
- ▶ Bojler za toplu vodu ponovo pustiti u rad (→ pog. 6, str. 41).

9.2.3 Provera magnezijumske anode



Ako se magnezijumska anoda ne održava pravilno, garancija bojlera za toplu vodu se poništava.

Magnezijumska anoda je potrošna anoda koja se tokom rada bojlera za toplu vodu troši. Mogu se koristiti dve vrste magnezijumskih anoda.

Standardno ugrađena: jedna neizolovana magnezijumska anoda (→ varijanta A, sl. 26, str. 58).

Dostupna kao dodatna oprema jedna izolovana magnezijumska anoda (→ varijanta B, sl. 26, str. 58).

Preporučujemo da se u slučaju magnezijumske anode ugrađene sa izolacijom jednom godišnje dodatno izmeri zaštitna struja pomoću anodnog ispitivača (→ sl. 24, str. 57). Anodni ispitivač se može dobiti kao pribor.



Površina magnezijumske anode ne sme da dođe u dodir sa uljem ili masnoćom.

- ▶ Paziti na čistoću.
-

- ▶ Zatvoriti ulaz za hladnu vodu.
- ▶ Bojler za toplu vodu rasteretiti od pritiska (→ sl. 17, str. 55).
- ▶ Demontirati i proveriti magnezijumsku anodu (→ sl. 25 do sl. 28, str. 57).
- ▶ Zameniti magnezijumsku anodu ako joj je prečnik manji od 15 mm.
- ▶ Proveriti prelaznu otpornost između priključka zaštitnog voda i magnezijumske anode.

İçindekiler

1 Sembol Açıklamaları	44
1.1 Sembol Açıklamaları	44
1.2 Emniyetle ilgili Genel Bilgiler	44
2 Ürünle İlgili Bilgiler	45
2.1 Amacına Uygun Kullanım	45
2.2 Tip etiketi	45
2.3 Teslimat kapsamı	45
2.4 Teknik Veriler	45
2.5 Ürün Tanıtımı	46
3 Yönetmelikler	46
4 Taşınması	46
5 Montaj	46
5.1 Yerleştirilmesi	46
5.1.1 Kazan dairesi ile ilgili gereklilikler	46
5.1.2 Sıcak su boylerinin yerleştirilmesi	47
5.2 Hidrolik bağlantı	47
5.2.1 Sıcak su boylerinin hidrolik olarak bağlanması	47
5.2.2 Emniyet ventilinin monte edilmesi (uygulayıcıya ait) ..	47
5.3 Kullanım suyu sıcaklık sensörünün montajı	47
5.4 Elektrikli ısıtıcı seti (aksesuar)	47
6 İlk Çalıştırma	47
6.1 Boylerin Devreye Alınması	47
6.2 Kullanıcının bilgilendirilmesi	47
7 Devre Dışı Bırakılması	48
8 Çevre Koruma/Atık Yok Etme	48
9 Bakım sırasında	48
9.1 Bakım zaman aralıkları	48
9.2 Bakım çalışmaları	48
9.2.1 Emniyet ventilinin kontrol edilmesi	48
9.2.2 Sıcak su boylerinin kirecinin çözülmesi/temizlenmesi	48
9.2.3 Magnezyum anodun kontrol edilmesi	49

1 Sembol Açıklamaları**1.1 Sembol Açıklamaları****İkaz Uyarılar**

Metinde yer alan güvenlik uyarıları gri renkte arka plana sahip bir ikaz üçgeni ile belirtilmekte ve bir çerçeve içinde yer almaktadır.

Bir güvenlik uyarısının başlangıcındaki uyarı sözcükleri, hasarların önlenmesine yönelik tedbirlere uyulmaması halinde ortaya çıkabilecek tehlikelerin türlerini ve ağırlıklarını belirtmektedir.

- **UYARI:** Hasarların oluşabileceğini gösterir.
- **DİKKAT:** İnsanlar için hafiften orta ağırlığa kadar kişisel yaralanmaların meydana gelebileceğini gösterir.
- **İKAZ:** Ağır yaralanmaların meydana gelebileceğini gösterir.
- **TEHLİKE:** Ölümcül ağır yaralanmaların meydana gelebileceğini gösterir.

Önemli Bilgiler

İnsanlar için tehlikelerin veya maddi hasar tehlikesinin söz konusu olmadığı önemli bilgiler yanda gösterilen sembol ile belirtilmektedir. Metnin altında ve üstünde bulunan çizgilerle sınırlanırlar.

Diğer semboller

Sembol	Anlamı
▶	İşlem adımı
→	Doküman içinde başka yerlere veya başka dokümanlara çapraz başvuru
•	Sayma/liste maddesi
–	Sayma/liste maddesi (2. seviye)

Tab. 1

1.2 Emniyetle ilgili Genel Bilgiler**Genel**

Bu montaj ve bakım kılavuzu, yetkili servise yönelik olarak hazırlanmıştır. Emniyet uyarılarının dikkate alınmaması ağır yaralanmalara neden olabilir.

- ▶ Emniyet uyarılarını okuyun ve kılavuzdaki talimatları takip edin.
- ▶ Sıcak su boylerinin sorunsuz bir şekilde çalışmasını sağlayabilmek için bu montaj ve bakım kılavuzuna uyun.
- ▶ Isıtma cihazını ve aksesuarları ilgili montaj kılavuzuna uygun olarak monte edin ve devreye alın.
- ▶ Açık tip genleşme tankları kullanılmamalıdır.
- ▶ **Emniyet ventilini kesinlikle kapatmayın!**

2 Ürünle İlgili Bilgiler

2.1 Amacına Uygun Kullanım

Sıcak su boyleri, kullanım suyunu ısıtmak ve depolamak üzere tasarlanmıştır. Kullanım suyu için geçerli ülkeye özel yönetmelikleri, direktifleri ve standartları dikkate alın.

Sıcak su boylerini sadece kapalı sistemlerde kullanın.

Bunun dışındaki kullanımlar amacına uygun olmayan kullanım olarak kabul edilmektedir. Amacına uygun olmayan kullanım nedeniyle meydana gelen hasarlar garanti kapsamı dışındadır.

Kullanım suyu ile ilgili gereklilikler	Ölçü birimi	
Suyun sertliği, min.	ppm grain/US gallon °dH	36 2,1 2
pH değeri, min. – maks.		6,5 – 9,5
iletkenlik, min. – maks.	µS/cm	130 – 1500

Tab. 2 Kullanım suyu ile ilgili gereklilikler

2.2 Tip etiketi

Tip etiketi, üst tarafta, sıcak su boylerinin arka tarafında bulunmaktadır ve aşağıda belirtilen bilgileri içermektedir:

Poz.	Tanım
1	Tip tanımı
2	Seri numarası
3	Gerçek hacmi
4	Durma kaybı
5	Elektrikli ısıtıcılar aracılığıyla ısıtılan hacimler
6	Üretim yılı
7	Korozyona karşı koruma
8	Boylar maks. su sıcaklığı
9	Isı kaynağı maks. gidiş suyu sıcaklığı
10	Güneş enerjisi maks. gidiş suyu sıcaklığı
11	Elektrik bağlantı gücü
12	Isıtma suyu giriş kapasitesi
13	Isıtma suyu giriş kapasitesi için ısıtma suyu debisi
14	Elektrikli ısıtıcı kullanılarak alınabilecek 40 °C sıcaklıktaki su hacmi
15	Kullanım suyu tarafı maks. işletme basıncı
16	Azami tasarım basıncı
17	Isı kaynağı tarafı maks. işletme basıncı
18	Güneş enerjisi tarafı maks işletme basıncı
19	Kullanım suyu tarafı CH maks. işletme basıncı
20	Kullanım suyu tarafı CH maks. test basıncı
21	Elektrikli ısıtıcıda maks. su sıcaklığı

Tab. 3 Tip etiketi

2.3 Teslimat kapsamı

- Sıcak su boyleri
- Montaj ve Bakım Kılavuzu

2.4 Teknik Veriler

	Birim	SU300/5	SU400/5
Genel			
Ölçüler		→ Şekil 1, sayfa 50	
Devirme ölçüsü	mm	1655	1965
Anot değişimi için asgari oda yüksekliği	mm	1850	2100
Bağlantılar		→ Tab. 5, sayfa 46	
Sıcak su bağlantı ölçüsü	DN	R1"	R1"
Soğuk su bağlantı ölçüsü	DN	R1"	R1"
Sirkülasyon bağlantı ölçüsü	DN	R¾"	R¾"
Boylar sıcaklık sensörü sensör yuvası iç çapı	mm	19	19
Boş ağırlık (ambalajsız)	kg	105	119
Dolu toplam ağırlık	kg	405	509
Boylar hacmi			
Kullanılabilir hacim (toplam)	l	300	390
Aşağıda belirtilen sıcak kullanım suyu çıkış sıcaklıklarında ¹⁾ , kullanılabilir sıcak kullanım suyu miktarı ²⁾ :			
45 °C	l	429	557
40 °C	l	500	650
DIN 4753 Bölüm 8 uyarınca beklemedeki ısı kaybı ³⁾	kWh/24h	1,94	2,12
Soğuk su girişi maks. debi	l/dk.	30	39
Maks. su sıcaklığı	°C	95	95
Kullanım suyu maks. işletme basıncı	bar	10	10
Azami tasarım basıncı (soğuk su)	bar	7,8	7,8
Sıcak su maks. test basıncı	bar	10	10
Eşanjör			
İçerik	l	8,8	12,1

Tab. 4 Ölçüler ve teknik veriler (→ Şekil 1, sayfa 50 ve Şekil 3, sayfa 51)

	Birim	SU300/5	SU400/5
Yüzey	m ²	1,3	1,8
DIN 4708 standardı uyarınca karakteristik güç sayısı N _L ⁴⁾	NL	7,8	12,5
Sürekli kapasite (80 °C'lik gidiş suyu sıcaklığında, 45 °C'lik sıcak su çıkış sıcaklığında ve 10 °C'lik soğuk suda)	kW l/dk.	36,5 897	56 1376
Nominal güçte ısıtma süresi	min	12	19
Maks. ısıtma kapasitesi ⁵⁾	kW	36,5	56
Maks. ısıtma suyu sıcaklığı	°C	160	160
Maks. ısıtma suyu işletme basıncı	bar	16	16
Isıtma suyu bağlantı ölçüsü	DN	R1"	R1"
Basınç kaybı grafiği		→ Şekil 2, sayfa 51	

Tab. 4 Ölçüler ve teknik veriler (→ Şekil 1, sayfa 50 ve Şekil 3, sayfa 51)

- 1) Sıcak su musluğunda soğuk su karıştırılarak (10°C'lik soğuk suda)
- 2) Güneş enerjisi ısıtma sistemi veya ilave ısıtma olmadan; ayarlı boyler sıcaklığı 60 °C
- 3) Sıcak su boylerinin dışında kalan ve suyun dağıtımından kaynaklanan kayıplar dikkate alınmamıştır.
- 4) DIN 4708 standardı uyarınca, 3,5 kişi, normal küvet ve mutfak evyesi için karakteristik güç sayısı NL=1. Sıcaklıklar: Boyler 60 °C, çıkış 45 °C ve soğuk su 10 °C. Maks. ısıtma gücü ile ölçüm ısıtma gücü azaltıldığında N_L küçülmektedir
- 5) Daha yüksek ısıtma kapasitesine sahip ısıtma cihazlarının kapasitesini, belirtilen değer ile sınırlayın.

2.5 Ürün Tanıtımı

Poz.	Tanım
1	Kullanma sıcak suyu çıkışı
2	Boyerler gidiş hattı
3	Isıtma cihazı sıcaklık sensörü için daldırma kovani
4	Sirkülasyon bağlantısı
5	Boyerler dönüş hattı
6	Soğuk su girişi
7	Ön tarafta bakım ve temizlik için servis açıklığı
8	Isıtma cihazı ile ilave ısıtma için eşanjör, emaye yassı boru
9	Boyerler, emaye çelik
10	Elektriksel izole edilmemiş olarak monte edilmiş magnezyum anot
11	PS dış sac kapağı
12	Manto, 50 mm kalınlığında poliüretan sert köpük ısı izolasyonlu ve boyalı sac

Tab. 5 Ürün açıklaması (→ Şekil 3, sayfa 51 ve Şekil 11, sayfa 54)

3 Yönetmelikler

Aşağıda belirtilen yönetmelikler ve standartlar dikkate alınmalıdır:

- Bölgesel Yönetmelikler
- **EnEG** (Almanya'da)
- **EnEV** (Almanya'da).

Isıtma ve sıcak su hazırlama tesisatlarının montajı ve donanımı:

- **DIN** ve **EN** standartları
 - **DIN 4753-1** – Su ısıtıcı ...; gereklilikler, işaretler, donanım ve kontrol
 - **DIN 4753-3** – Su ısıtıcı ...; emaye kaplama ile su tarafı korozyon koruması; gereklilikler ve kontrol (ürün standardı)
 - **DIN 4753-6** – Su ısıtma tesisatları ...; emaye çelik boylerler için katodik korozyon korunması; gereklilikler ve kontrol (ürün standardı)
 - **DIN 4753-8** – Su ısıtıcı ... - Bölüm 8: Nominal hacmi 1000 l'ye kadar olan su ısıtıcılarının ısı izolasyonu – Talepler ve kontrol (ürün standardı)
 - **DIN EN 12897** – Su temini - Kurallar: ... Boyler su ısıtıcıları (ürün standardı)
 - **DIN 1988** – Kullanma suyu tesisatları için teknik kurallar
 - **DIN EN 1717** – Kullanım suyunun kirlenmeye karşı korunması ...

- **DIN EN 806** – Kullanma suyu tesisatları için teknik kurallar
- **DIN 4708** – Merkezi su ısıtma tesisatları

• DVGW

- İş çizelgesi W 551 – : İçme suyu ısıtma ve tesisat sistemleri; Yeni sistemlerde lejyonella gelişiminin önlenmesine yönelik teknik önlemler; ...
- İş çizelgesi W 553 – Sirkülasyon sistemlerine yönelik hesaplamalar ...

4 Taşınması

- ▶ Sıcak su boylerini, taşıma işlemi yere düşmemesi için emniyete alın.
- ▶ Ambalajlı sıcak su boylerini el arabası ve gergi kemeri kullanarak taşıyın (→ Şekil 4, sayfa 52).

-veya-

- ▶ Ambalajından çıkartılmamış olan sıcak su boylerini bir taşıma ağı kullanarak taşıyın ve bağlantıları hasar görmeye karşı koruyun.

5 Montaj

Sıcak su boyleri komple monte edilmiş olarak teslim edilmektedir.

- ▶ Sıcak su boylerinde bir hasar veya herhangi bir eksiklik olup olmadığını kontrol edin.

5.1 Yerleştirilmesi

5.1.1 Kazan dairesi ile ilgili gereklilikler



UYARI: Yerleştirme yüzeyinin yeterli taşıma gücüne sahip olmaması veya uygun olmayan bir zemin, tesisatta hasarlar meydana gelmesine neden olabilir!


- ▶ Yerleştirme yüzeyinin düz ve yeterli taşıma gücüne sahip olduğundan emin olun.

- ▶ Kazan dairesinin zemininde su birikme tehlikesi varsa, sıcak su boylerini bir montaj platformunun üzerine yerleştirin.
- ▶ Sıcak su boylerini kuru ve donmaya karşı korumalı bir kapalı ortama yerleştirin.
- ▶ Kazan dairesinin minimum oda yüksekliğine (→ Tab. 4, sayfa 45) ve asgari mesafelere dikkat edin (→ Şekil 6, sayfa 52).

5.1.2 Sıcak su boylarının yerleştirilmesi


- ▶ Sıcak su boylarını yerleştirin ve hizalayın (→ Şekil 6 - Şekil 8, sayfa 53).
- ▶ Koruyucu başlıkları çıkartın (→ Şekil 9, sayfa 53).
- ▶ Teflon bant veya teflon ip sarın (→ Şekil 10, sayfa 53).

5.2 Hidrolik bağlantı



İKAZ: Lehim ve kaynak çalışmaları nedeniyle yangın tehlikesi vardır!

- ▶ Isı izolasyonu yanıcı özellikte olduğundan dolayı lehim ve kaynak işleri sırasında uygun koruyucu tedbirler alın. Örneğin ısı izolasyonunun üzerine örtün.
- ▶ Çalışmalar tamamlandıktan sonra boyler mantosunun zarar görüp görmediğini kontrol edin.



İKAZ: Kirli su nedeniyle sağlık tehlikesi vardır! Montaj çalışmalarının temiz olarak yapılmaması, kullanım suyunun kirlenmesine neden olur.

- ▶ Sıcak su boylarını, ülkelere özgü standartlar ve direktifler doğrultusunda hijyen kurallarına bağlı olarak monte edin ve donatın.

5.2.1 Sıcak su boylarının hidrolik olarak bağlanması

Tavsiye edilen tüm ventiller ve vanalarla birlikte bir tesisat örneği (→ Şekil 11, sayfa 54).

- ▶ Kullanılan tesisat malzemeleri 160 °C'ye (320 °F) kadar dayanıklı olmalıdır.
- ▶ Açık tip genleşme tankları kullanılmamalıdır.
- ▶ Plastik boru kullanılan kullanma suyu ısıtma sistemlerinde metal rakorlar kullanın.
- ▶ Boşaltma hattının boyutlarını bağlantıya uygun olarak seçin.
- ▶ Gerekli durumlarda biriken çamurların temizlenebilmesi için, boşaltma hattına bir dirsek monte edilmelidir.
- ▶ Doldurma hatlarını mümkün olduğunca kısa tutun ve bunlara izolasyonu yapın.
- ▶ Soğuk su girişinin besleme hattında bir çekvalf kullanıldığında: Çekvalfin ve soğuk su girişinin arasına bir emniyet ventili monte edin.
- ▶ Tesisatın statik basıncı 5 bar'dan yüksekse, bir basınç düşürücü monte edin.
- ▶ Kullanılmayan tüm bağlantıları kapatın.

5.2.2 Emniyet ventilinin monte edilmesi (uygulayıcıya ait)

- ▶ Uygulayıcı tarafından soğuk su borusuna, yapı tarzı onaylı, kullanım suyu için müsaade edilen bir emniyet ventili (≥ DN 20) monte edilmelidir (→ Şekil 11, sayfa 54).
- ▶ Emniyet ventilinin montaj kılavuzunu dikkate alın.
- ▶ Emniyet ventiline ait tahliye borusunun ucu, donma tehlikesine karşı korumalı bir alandaki atık su giderine bağlanmalıdır.
 - Tahliye borusunun kesiti, en az emniyet ventilinin çıkış kesiti kadar olmalıdır.
 - Boşaltma hattı, asgari olarak soğuk su girişinde mümkün olan hacimsel debi kadar miktarı boşaltabilmelidir (→ Tab. 4, sayfa 45).
- ▶ Emniyet ventiline şu uyarı levhası konmalıdır: "Boşaltma hattını kapatmayın. Isıtma sırasında su akması normaldir".

Bekleme konumundaki tesisat basıncı, emniyet ventili devreye girme basıncının 80 %'ini aştığında:

- ▶ Tesisatın girişine bir basınç düşürücü takın (→ Şekil 11, sayfa 54).

Şebeke basıncı (statik basıncı)	Emniyet ventili açma basıncı	Basınç düşürücü	
		AB'de	AB dışında
< 4,8 bar	≥ 6 bar	Gerekli değil	
5 bar	6 bar	maks. 4,8 bar	
5 bar	≥ 8 bar	Gerekli değil	
6 bar	≥ 8 bar	maks. 5,0 bar	Gerekli değil
7,8 bar	10 bar	maks. 5,0 bar	Gerekli değil

Tab. 6 Uygun bir basınç düşürücü seçilmesi

5.3 Kullanım suyu sıcaklık sensörünün montajı


Sıcak su boylarındaki su sıcaklığını ölçmek ve denetlemek için sensör yuvası [7]'ye (güneş enerjisi tesisatı için) ve sensör yuvası [3]'e (ısıtma cihazı için) bir sıcak kullanım suyu sıcaklık sensörü monte edin (→ Şekil 3, sayfa 51).

- ▶ Kullanım suyu sıcaklık sensörünü monte edin (→ Şekil 12, sayfa 54). Sensör yüzeyinin sensör kovanının yüzeyi ile tam olarak temas etmesine dikkat edilmelidir.

5.4 Elektrikli ısıtıcı seti (aksesuar)

- ▶ Elektrikli ısıtıcı setini, ayrı montaj kılavuzuna uygun olarak monte edin.
- ▶ Boylerin tamamının montajı tamamlandığında, bir topraklama iletkeni kontrolü gerçekleştirin (bu kontrol işlemine metal bağlantı rakorlarını da dahil edin).

6 İlk Çalıştırma




UYARI: Aşırı basınç, tesisatta hasara neden olabilir! Aşırı basınç, emaye kaplamada hasar oluşmasına neden olabilir.

- ▶ Emniyet ventilinin boşaltma hattını kapatmayın.

- ▶ Tüm yapı gruplarını ve aksesuarları, üreticinin teknik dokümanlarındaki bilgileri dikkate alarak devreye alın.

6.1 Boylerin Devreye Alınması




Sıcak su boylarının sızdırmazlık kontrolünü sadece kullanım suyu kullanarak gerçekleştirin.

Sıcak kullanım suyu tarafı test basıncı maksimum 10 bar (150 psi) olmalıdır.

- ▶ Tesisatı devreye almadan önce boru hatlarını ve sıcak su boylarını temiz su ile iyice yıkayın (→ Şekil 14, sayfa 55).

6.2 Kullanıcının bilgilendirilmesi



İKAZ: Sıcak kullanım suyu musluklarında haşlanma tehlikesi! Termik dezenfeksiyon yapılırken ve suyun sıcaklığı 60 °C'nin üzerinde ayarlanmış olduğunda, sıcak su musluklarında haşlanma tehlikesi vardır.

- ▶ Kullanıcıyı, sıcak kullanım suyunu sadece soğuk su ile karıştırarak açması konusunda uyarın.

- ▶ Isıtma tesisatının ve sıcak su boylarının çalışması ve kullanımı hakkında bilgi verin ve özellikle de emniyetle ilgili noktaları açıklayın.
- ▶ Emniyet ventilinin çalışma prensibini ve nasıl kontrol edileceğini açıklayın.
- ▶ Birlikte verilen tüm dokümanlar kullanıcıya teslim edilmelidir.

- **Kullanıcıya yönelik öneriler:** Yetkili bir servis ile bir kontrol ve bakım sözleşmesi yapın. Sıcak su boylerine, belirtilen zaman aralıklarına (→ Tab. 7, sayfa 48) uygun olarak bakım yapın ve yıllık olarak kontrolden geçirin.
- Kullanıcıya aşağıda belirtilen konularda uyarın:
 - Isıtma işlemi sırasında emniyet ventilinden bir miktar su akabilir.
 - Emniyet ventilinin boşaltma hattı daima açık tutulmalıdır.
 - Bakım zaman aralıklarına uyulmalıdır (→ Tab. 7, sayfa 48).
 - **Donma tehlikesi olduğunda ve kullanıcı kısa bir süre için evde bulunmayacağı zaman:** Sıcak su boylerini çalışır durumda bırakın ve su sıcaklığını en düşük değere ayarlayın.

7 Devre Dışı Bırakılması

- Elektrikli ısıtıcı seti (aksesuar) monte edilmişse, sıcak su boylerini elektrik bağlantısını kesin (→ Şekil 16, Sayfa 55).
- Kumanda panelindeki termostatı kapatın.



İKAZ: Sıcak su nedeniyle hasarlanma tehlikesi!

- Sıcak su boylerini devreden çıkardıktan sonra soğumaya bırakın.

- Sıcak su boylerini boşaltın (→ Şekil 16 ve 17, sayfa 55).
- Isıtma tesisatının tüm yapı gruplarını ve aksesuarlarını, üreticinin teknik dokümanlarındaki bilgileri dikkate alarak devre dışı bırakın.
- Kapatma vanalarını kapatın (→ Şekil 18, sayfa 56).
- Eşanjördeki basıncı tahliye edin.
- Eşanjörü boşaltın ve hava tatbik edin (→ Şekil 19, sayfa 56).
- Korozyon oluşmaması için iç kısmını iyi kurulayın ve servis açıklığının kapağını açık bırakın.

8 Çevre Koruma/Atık Yok Etme

Çevre koruma, Bosch Grubu için temel bir şirket prensibidir. Ürünlerin kalitesi, ekonomiklik ve çevre koruma, bizler için aynı önem seviyesindedir. Çevre koruması hakkındaki tüm yasalara ve yönetmeliklere büyük bir titizlikle uyarız.

Ambalaj

Ürünlerin paketlenmesinde, optimum bir geri kazanıma (Recycling) imkan sağlayan, ülkeye özel geri kazandırma sistemleri kullanılmaktadır. Kullandığımız tüm paketleme malzemeleri çevreye zarar vermeyen, geri kazanımlı malzemelerdir.

Eski Cihazlar

Eski cihazlarda yeniden değerlendirilebilecek (geri kazanabilecek) malzemeler mevcuttur.

Cihazların yapı grupları kolaylıkla ayrılabilir ve plastik malzemeler işaretlenmiştir. Böylelikle farklı grupları ayrıştırılabilir ve geri kazanıma veya etkisizleştirilmeye yönlendirilebilir.

9 Bakım sırasında

- Tüm bakım çalışmalarından önce sıcak su boylerini soğumaya bırakın.
- Temizlik ve bakım çalışmalarını belirtilen zaman aralıklarında gerçekleştirin.
- Kusurlar, eksiklikler derhal giderilmelidir.
- Sadece orijinal yedek parçalar kullanın!

9.1 Bakım zaman aralıkları

Bakım çalışması; kullanım yoğunluğuna, işletme sıcaklığına ve suyun sertliğine göre yapılmalıdır (→ Tab. 7, sayfa 48).

Klorlanmış kullanım suyu veya yumuşatma sistemleri kullanılması, bakım zaman aralıklarını kısaltmaktadır.

Suyun sertliği (°dH olarak)	3 – 8,4	8,5 – 14	> 14
Kalsiyum karbonat konsantrasyonu (mol/ m ³ olarak)	0,6 – 1,5	1,6 – 2,5	> 2,5
Sıcaklıklar	ayda bir		
Normal kullanım yoğunluğunda (< boyler hacmi/24 h)			
< 60 °C	24	21	15
60 – 70 °C	21	18	12
> 70 °C	15	12	6
Yoğun kullanımda (> boyler hacmi/24 h)			
< 60 °C	21	18	12
60 – 70 °C	18	15	9
> 70 °C	12	9	6

Tab. 7 Ay olarak belirtilmiş bakım zaman aralıkları

Yerel su kalitesi, yerel sular idaresinden sorulabilir.

Suyun bileşimine bağlı olarak, belirtilen değerlere göre farklılıklar olması mümkündür.

9.2 Bakım çalışmaları

9.2.1 Emniyet ventilinin kontrol edilmesi

- Emniyet ventilini yıllık olarak kontrol edin.

9.2.2 Sıcak su boylerinin kirecinin çözülmesi/temizlenmesi



Temizleme etkisini artırmak için sıcak su boylerine su sıkmadan önce boyleri ısıtın. Tabakalaşmalar (örn. kireç tabakaları) termo şok etkisi ile daha kolay çözülmektedir.

- Sıcak su boylerinin kullanım suyu bağlantısını şebekeden ayırın.
- Kapatma vanalarını kapatın ve bir elektrikli ısıtıcı seti kullanılıyorsa, bunun elektrik bağlantısını kesin (→ Şekil 18, sayfa 56).
- Sıcak su boylerini boşaltın (→ Şekil 17, sayfa 55).
- Sıcak su boylerinin içini kirlenme (kireç tabakaları, tortu) açısından kontrol edin.

► Düşük kireçli suda:

Boyleri düzenli olarak kontrol edin ve dibe çökmüş olan tortuları düzenli olarak temizleyin.

-veya-

► Kireçli suda veya ağır kirlenmede:

Sıcak su boylerinin, oluşan kireç miktarına bağlı olarak kimyasal yollarla düzenli olarak kirecini çözün (örn. sitrik asit bazlı uygun bir kireç çözücü madde ile).

- Sıcak su boylerine su sıkın (→ Şekil 21, sayfa 56).
- Boylerin içine düşen tortular, plastik hortumlu ıslak veya kuru bir elektrikli süpürge ile alınabilir.
- Servis açıklığını yeni bir conta kullanarak kapatın (→ Şekil 22, sayfa 57).
- Sıcak su boylerini tekrar devreye alın (→ Bölüm 6, sayfa 47).

9.2.3 Magnezyum anodun kontrol edilmesi



Magnezyum anoda kurallara uygun olarak bakım yapılmaması halinde, sıcak su boylerinin garantisi geçersiz kalır.

Magnezyum anodu, sıcak su boyleri çalıştığı müddetçe zamanla tüketilen bir galvanik anottur. İki farklı magnezyum anot türü kullanılabilir.

Standart olarak takılı magnezyum anot: İzolasyonsuz bir magnezyum anottur (→ Varyasyon A, Şekil 26, sayfa 58).

Aksesuar olarak temin edilebilir magnezyum anot: İzolasyonlu bir magnezyum anot (→ Varyasyon B, Şekil 26, sayfa 58).

İzolasyonlu magnezyum anot takıldığında, yılda bir olarak bir anot test cihazı kullanılarak koruma akımının ölçülmesini tavsiye ederiz (→ Şekil 24, sayfa 57). Anot test cihazı, aksesuar olarak temin edilebilir.



Magnezyum anodun yüzeyine yağ veya gres temas ettirilmemelidir.

► Temizliğe dikkat edin.

- Soğuk su girişini kapatın.
- Sıcak su boylerindeki basıncı tahliye edin (→ Şekil 17, sayfa 55).
- Magnezyum anodu sökün ve kontrol edin (→ Şekil 25 - Şekil 28, sayfa 57).
- Çapı 15 mm'den küçükse, magnezyum anodu değiştirin.
- Koruma iletkeni bağlantısı ve magnezyum anot arasındaki geçiş direncini kontrol edin.

Bosch Termoteknik Isıtma ve Klima Sanayi Ticaret Anonim Şirketi

Merkez: Organize Sanayi Bölgesi - 45030 Manisa
İrtibat Adresi: Aydınevler Mahallesi İnönü Caddesi No:20
Küçükyalı Ofis Park A Blok
34854 Maltepe/İstanbul

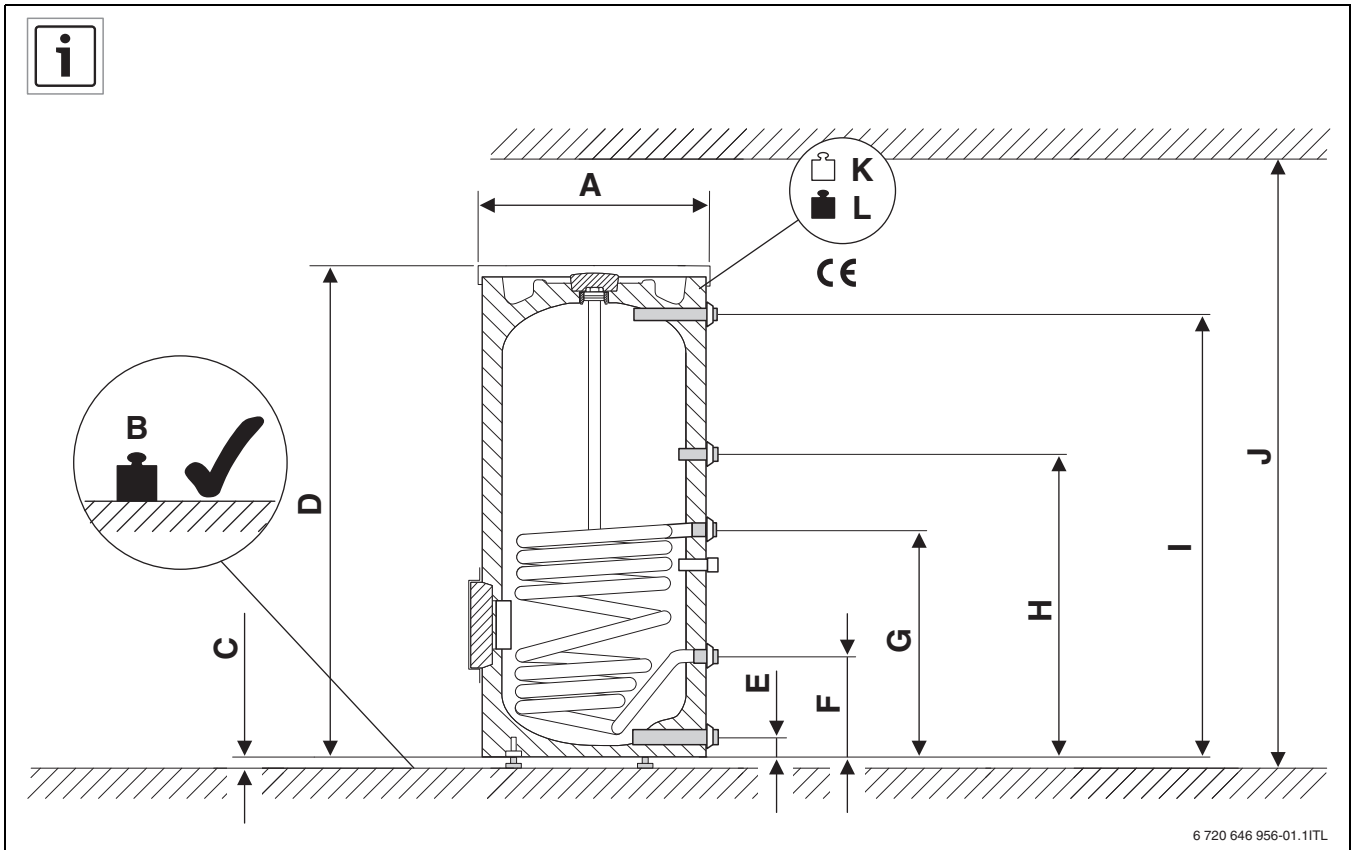
Tel: (0216) 432 0 800
Faks: (0216) 432 0 986
Isı Sistemleri Servis Destek Merkezi: 444 5 474
www.buderus-tr.com
www.isisanservis.com

Üretici Firma:
Bosch Thermotechnik GmbH
Sophienstr. 30 - 32
D-35576 Wetzlar / Germany
www.bosch-thermotechnology.com

Almanya'da üretilmiştir.
Kullanım Ömrü 10 Yıldır

Şikayet ve itirazlarınız konusundaki başvurularınızı tüketici mahkemelerine ve tüketici hakem heyetlerine yapabilirsiniz.

- Malın ayıplı olması durumunda;
- a) Satılanı geri vermeye hazır olduğunu bildirerek sözleşmeden dönme,
 - b) Satılanı alıkoyp ayıp oranında satış bedelinden indirim isteme,
 - c) Aşırı bir masraf gerektirmediği takdirde, bütün masrafları satıcıya ait olmak üzere satılanın ücretsiz onarılmasını isteme,
 - ç) İmkân varsa, satılanın ayıpsız bir misli ile değiştirilmesini isteme, haklarından birisi kullanılabilir.



6 720 646 956-01.1ITL

Fig. 1

		SU300/5	SU400/5
A	mm	670	670
B	kg	405	509
C	mm	10-20	10-20
D	mm	1495	1835
E	mm	80	80
F	mm	318	318
G	mm	722	898
H	mm	903	1143
I	mm	1355	1695
J	mm	1850	2100
K	kg	105	119
L	kg	405	509

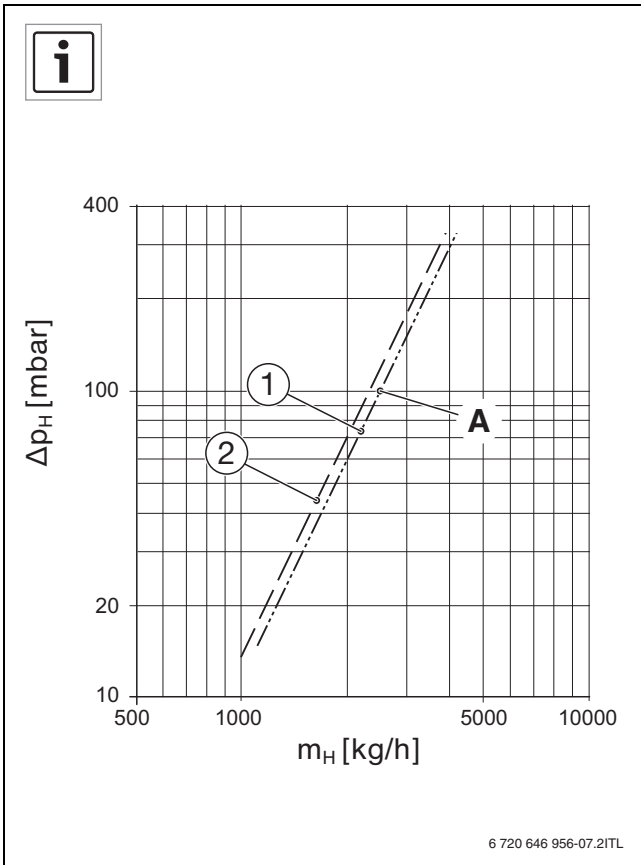


Fig. 2

- [1] SU300/5
- [2] SU400/5
- [A] 100 mbar
2600 kg/h

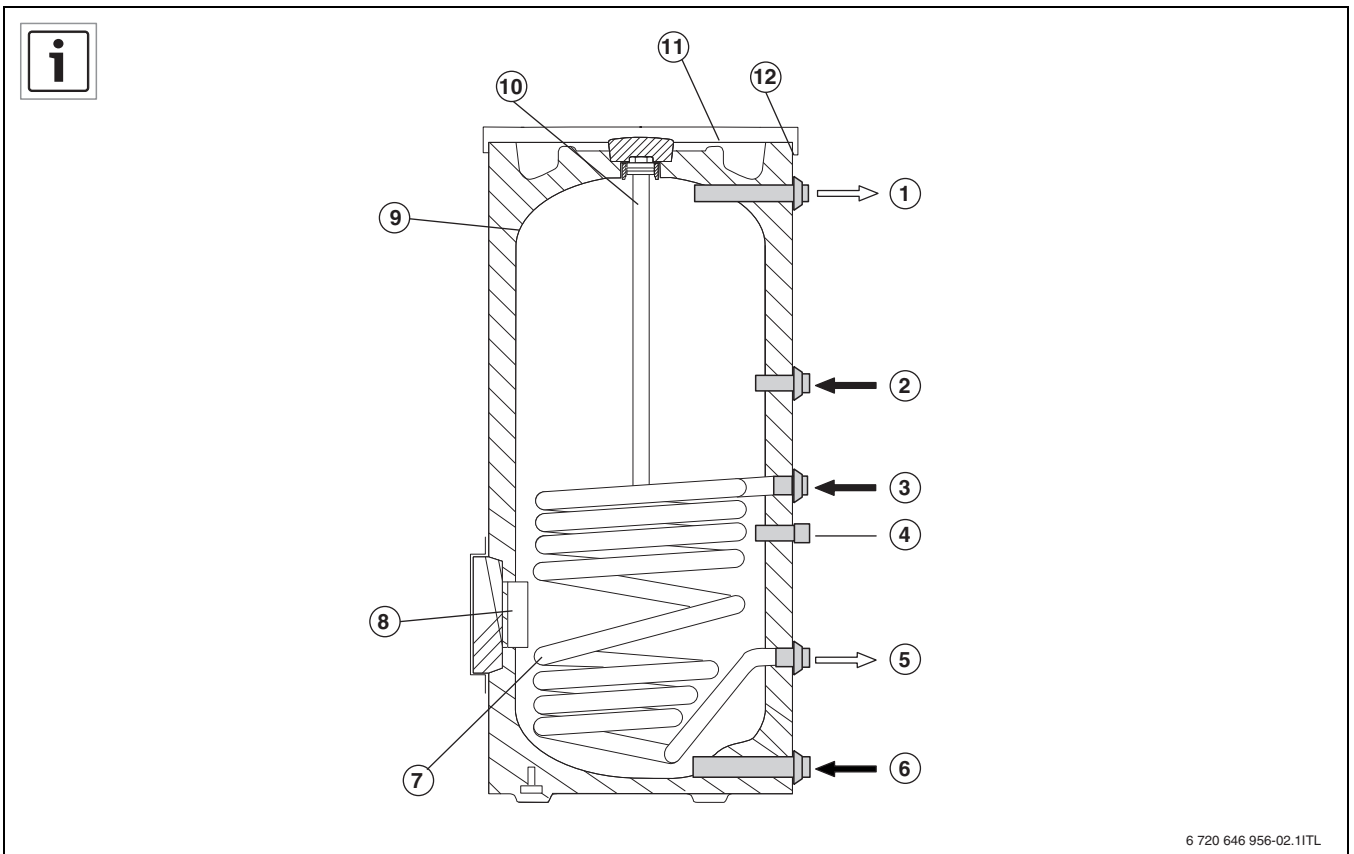


Fig. 3

6 720 646 956-02.1ITL

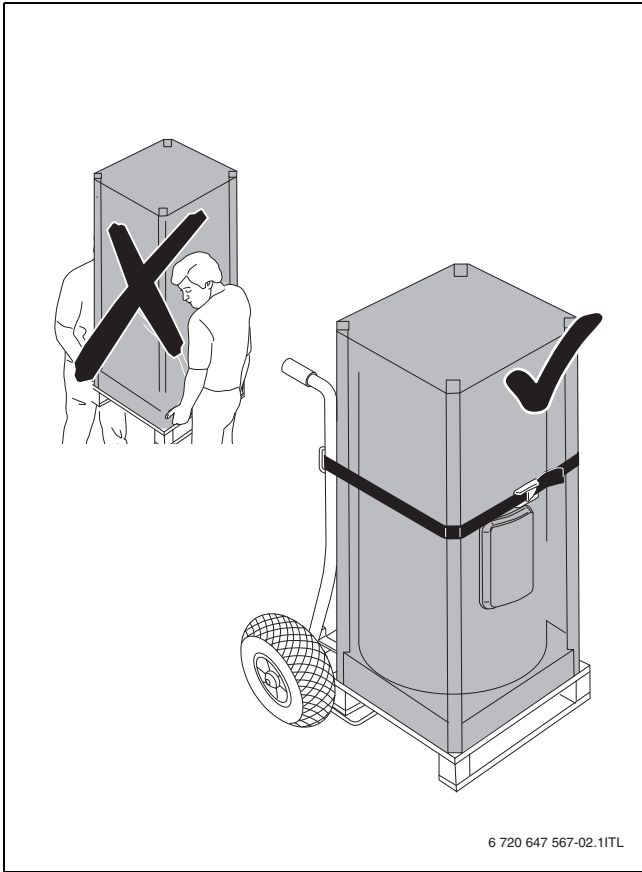


Fig. 4

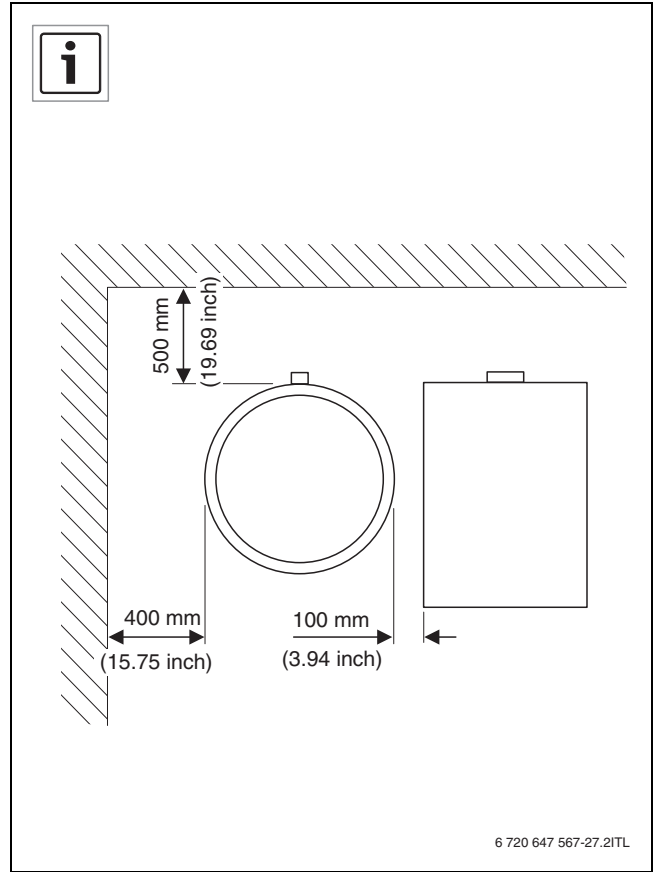


Fig. 6

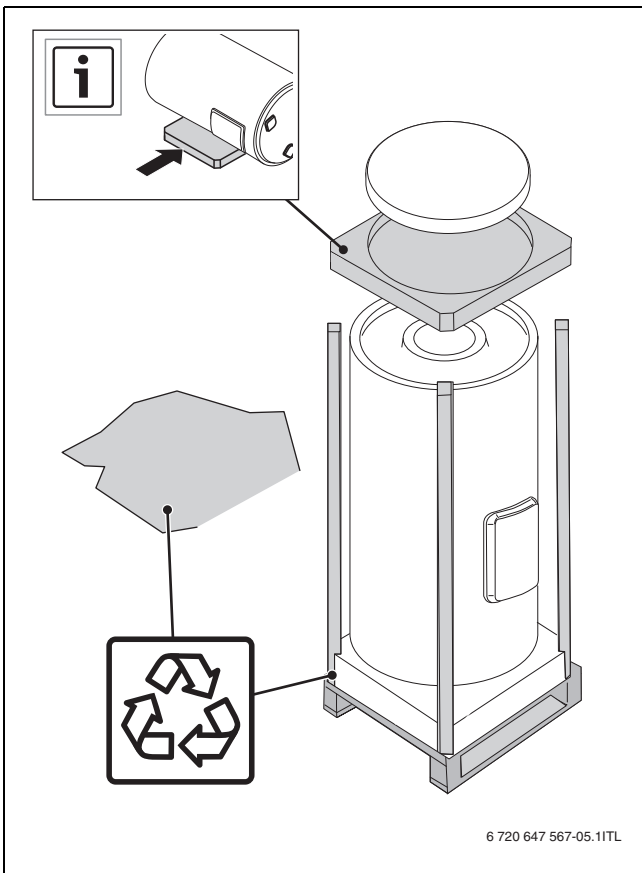


Fig. 5

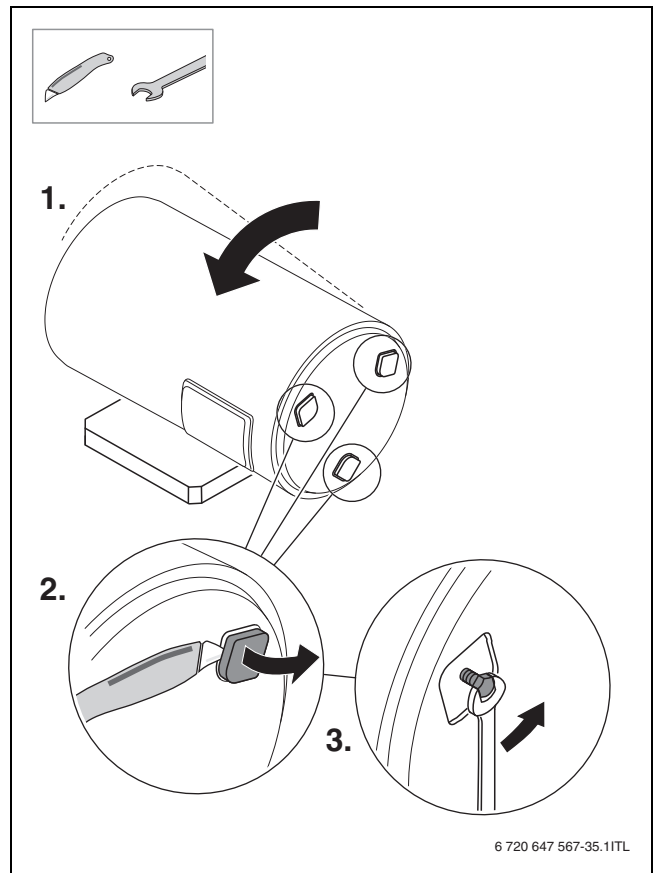


Fig. 7

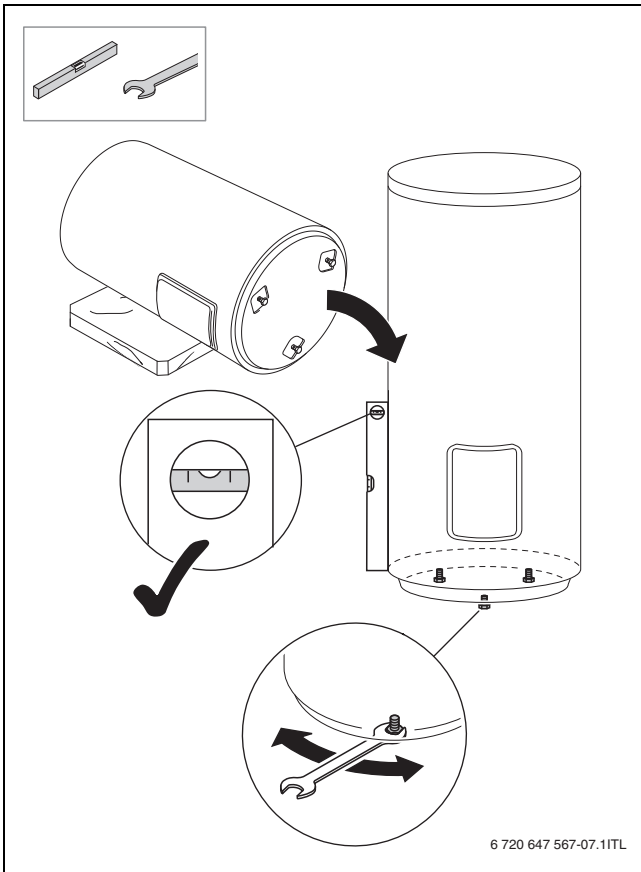


Fig. 8

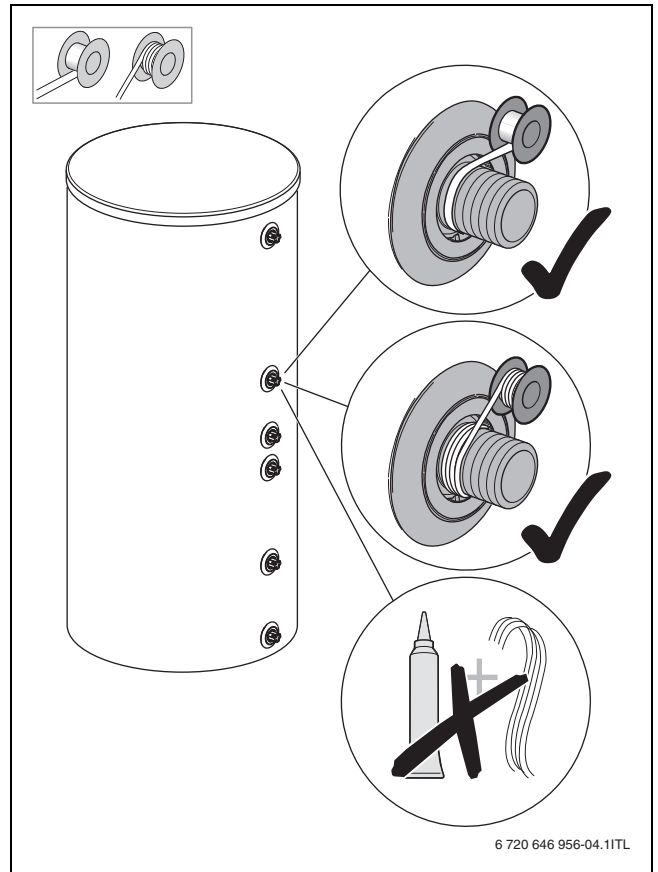


Fig. 10

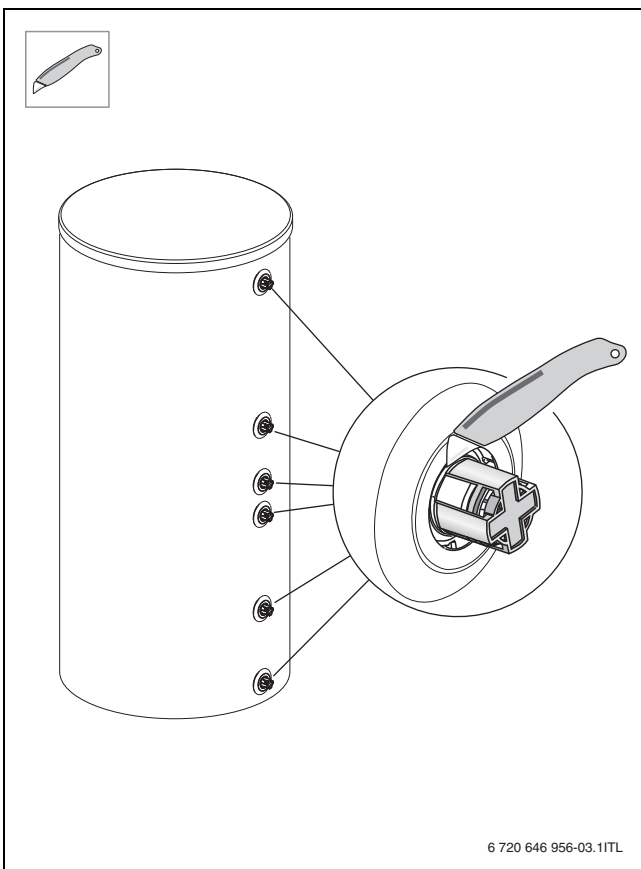


Fig. 9

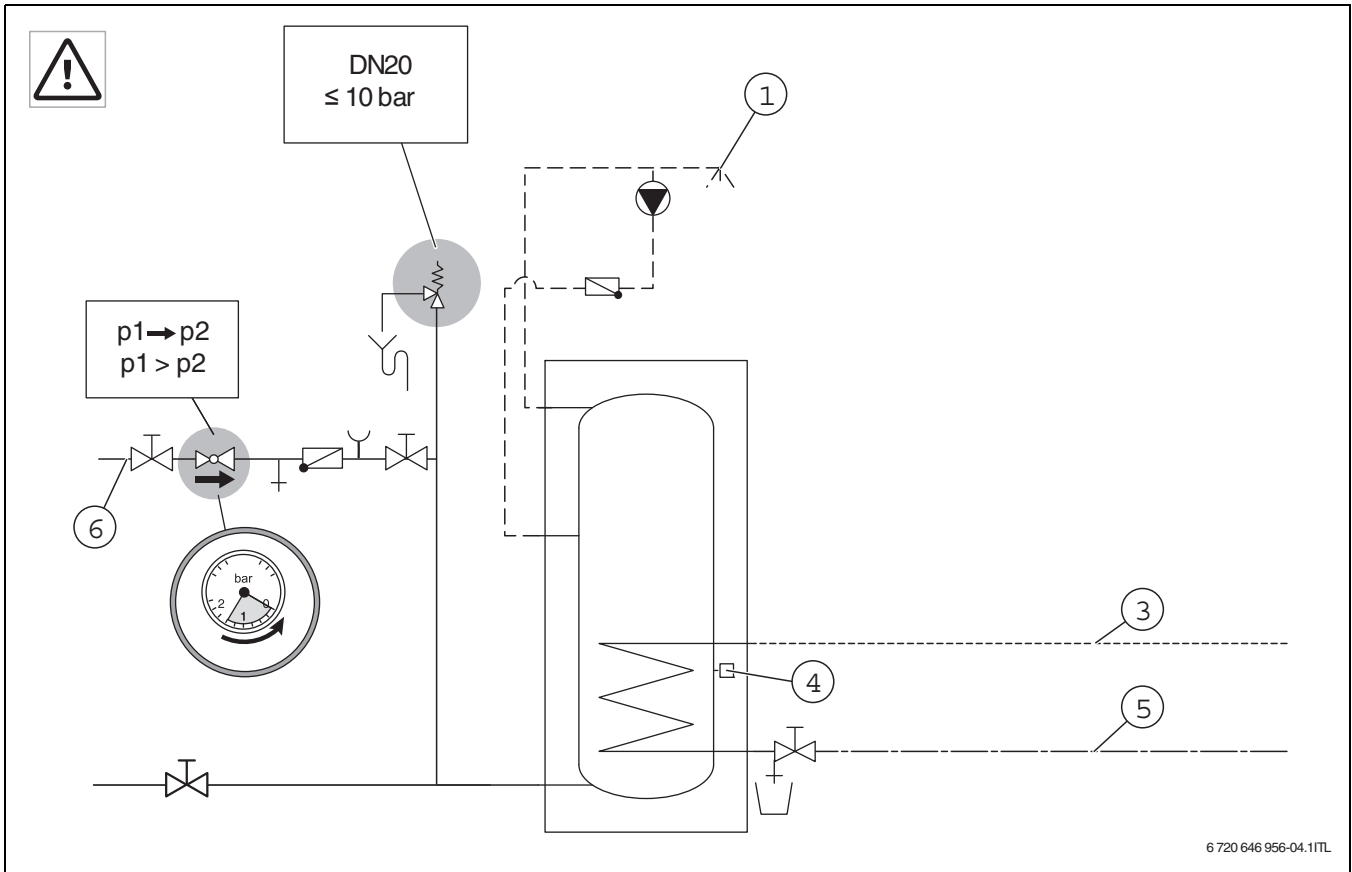


Fig. 11

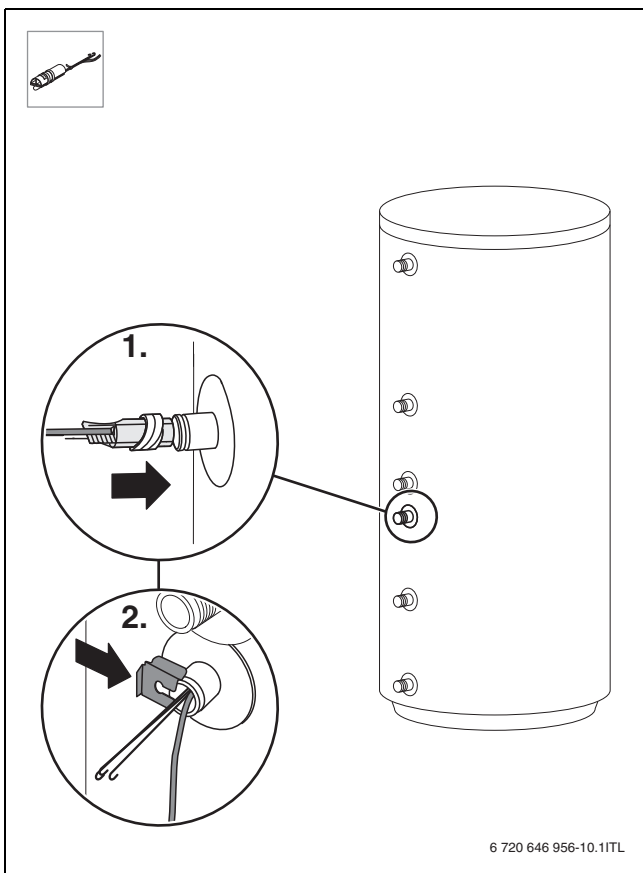


Fig. 12

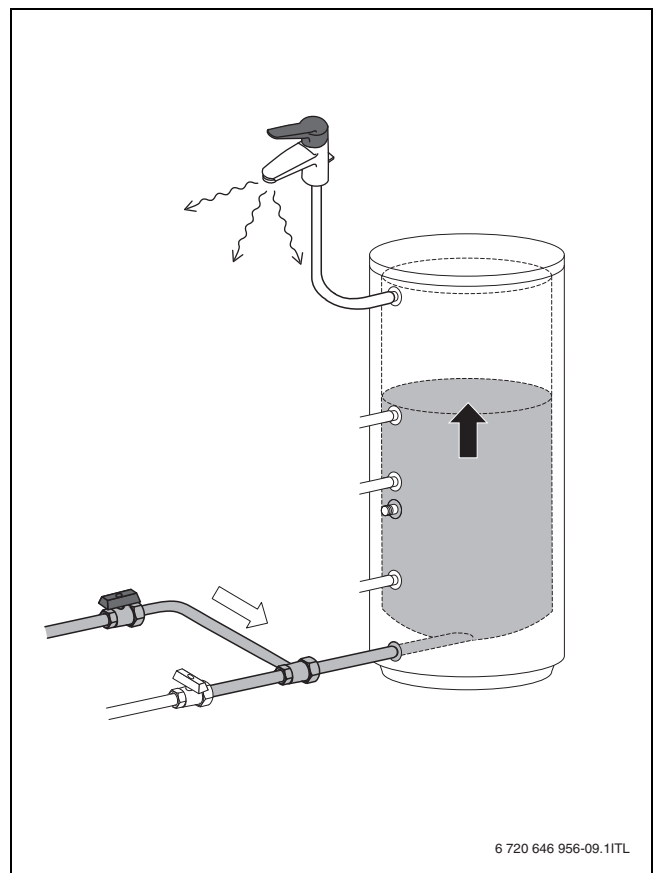


Fig. 13

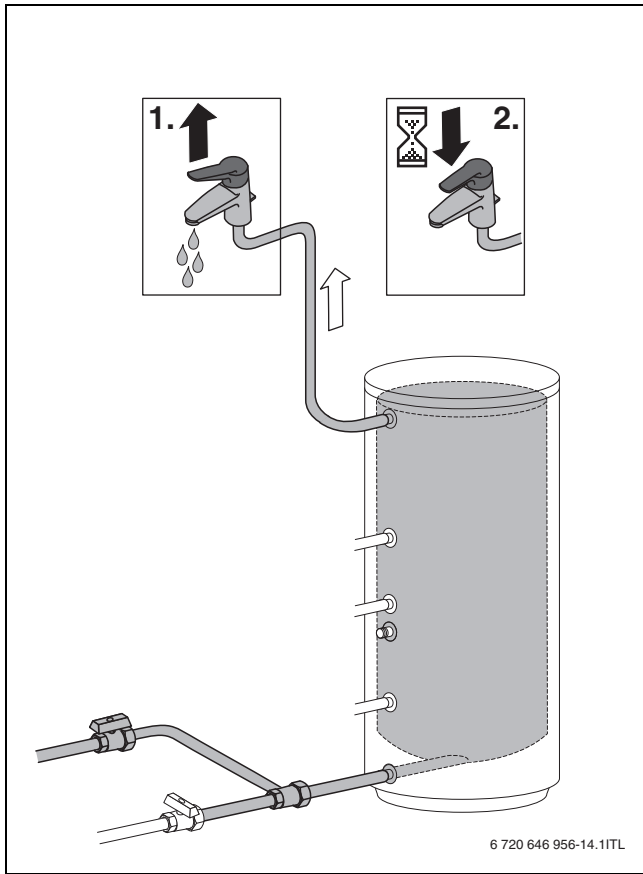


Fig. 14

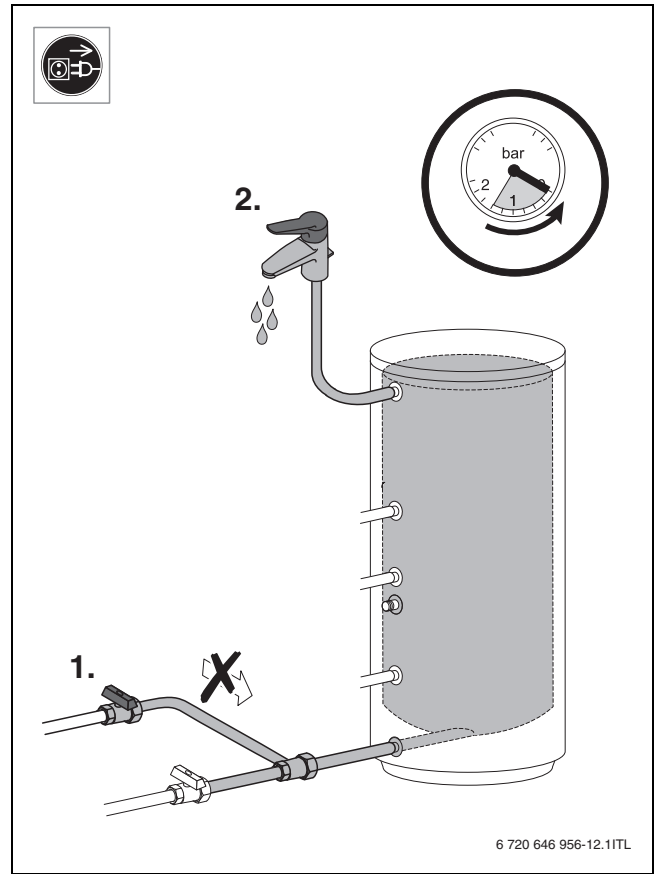


Fig. 16

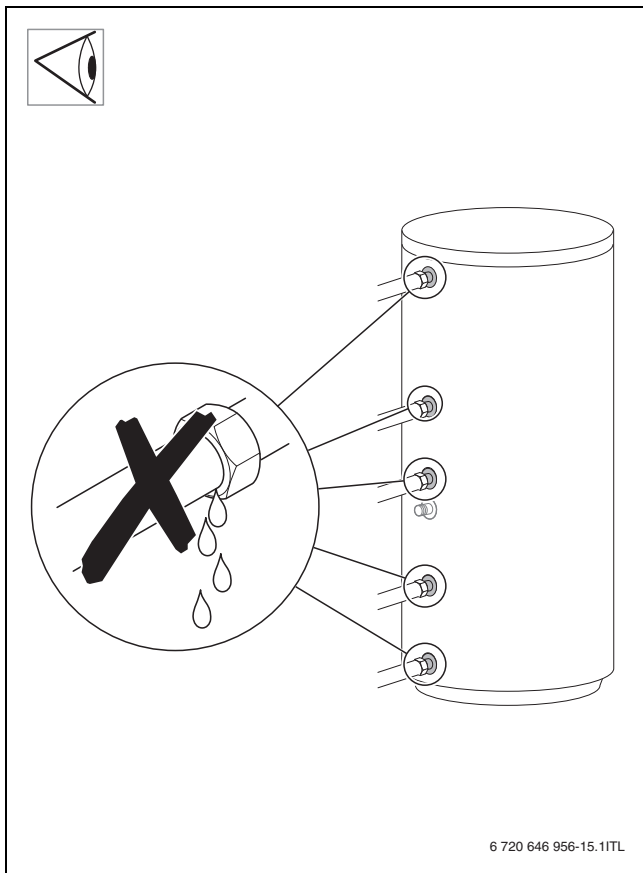


Fig. 15

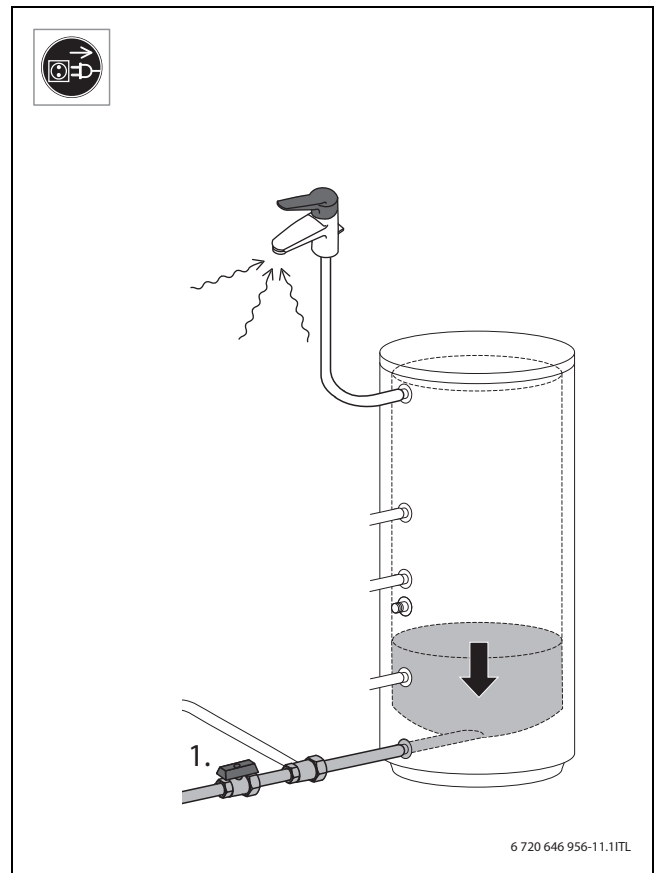


Fig. 17

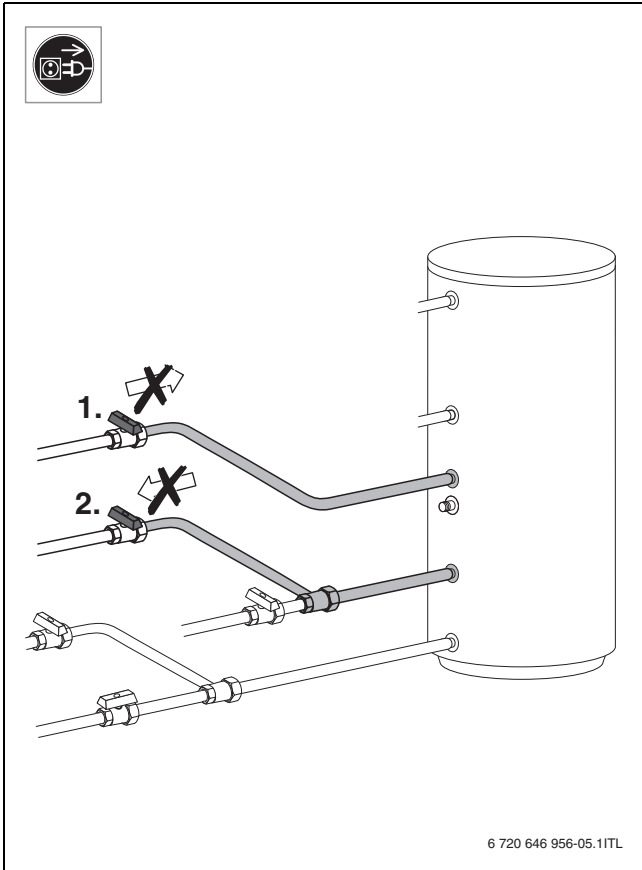


Fig. 18

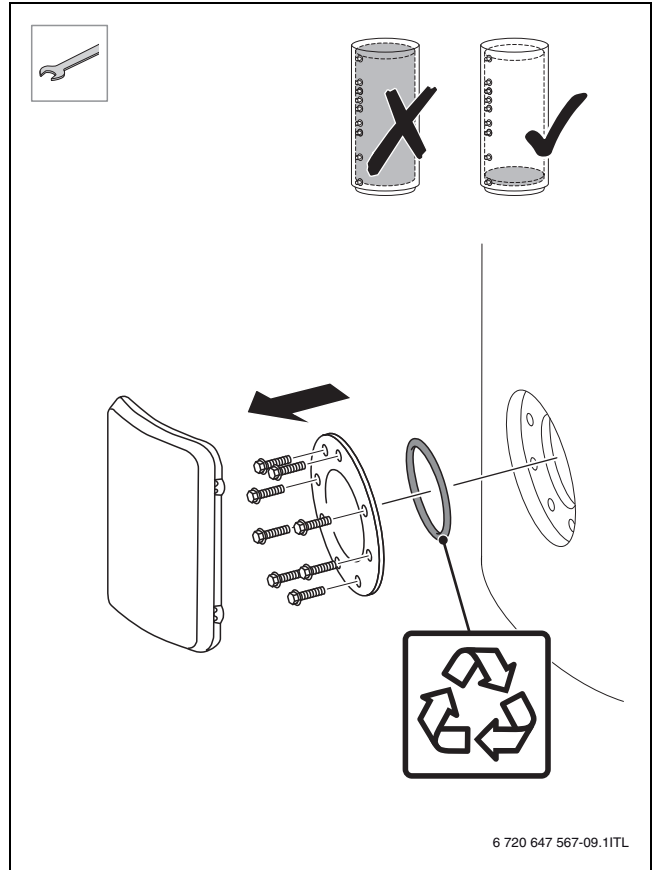


Fig. 20

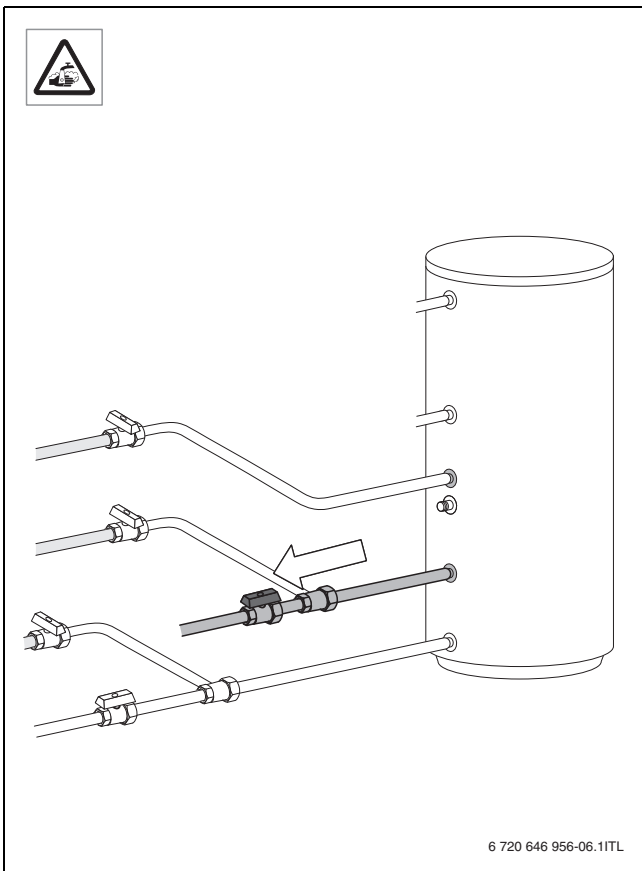


Fig. 19

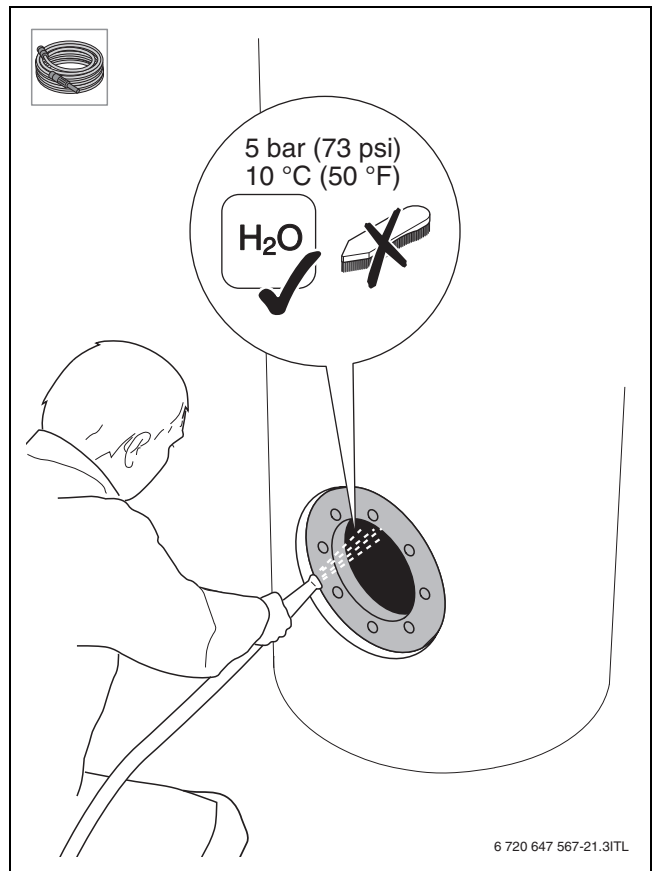


Fig. 21

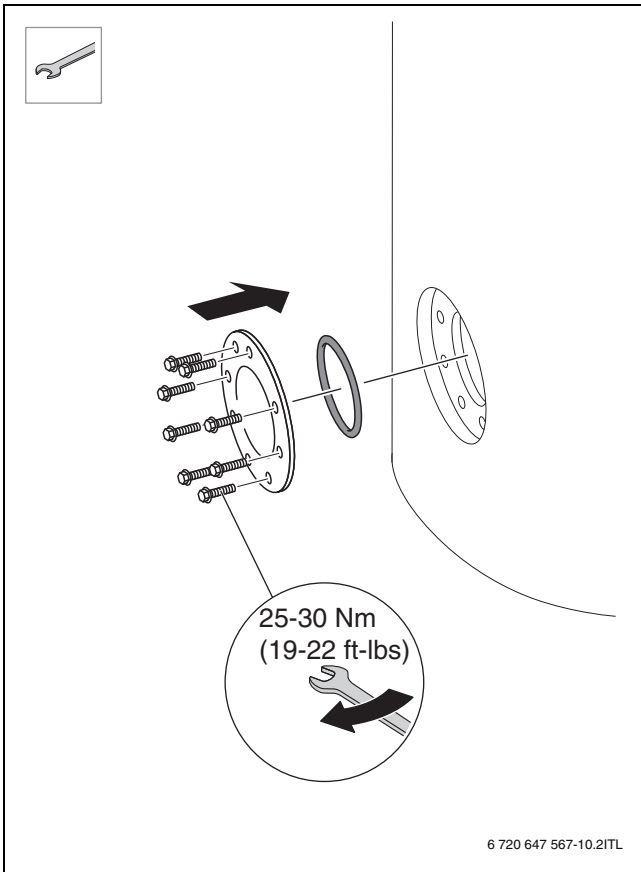


Fig. 22

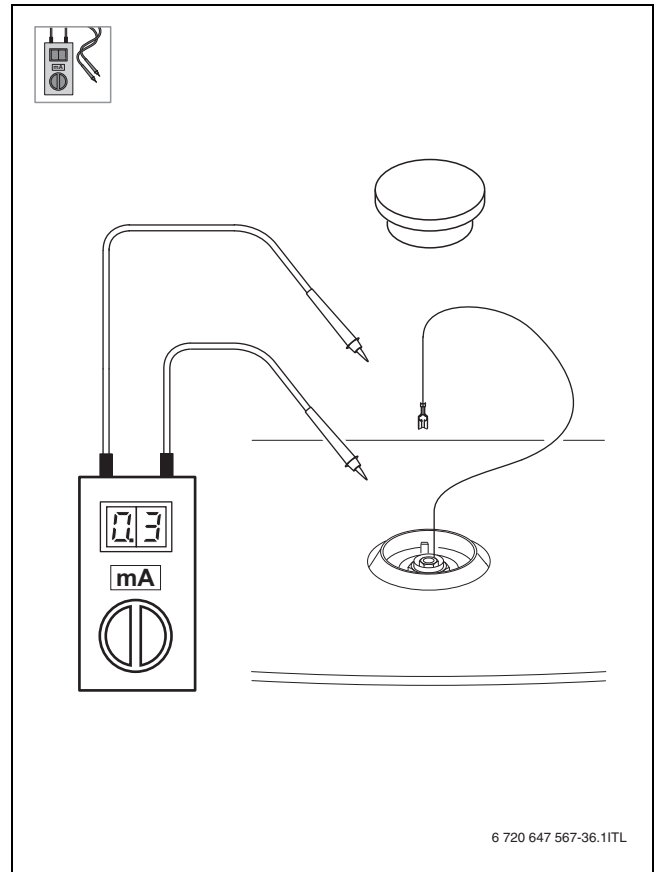


Fig. 24

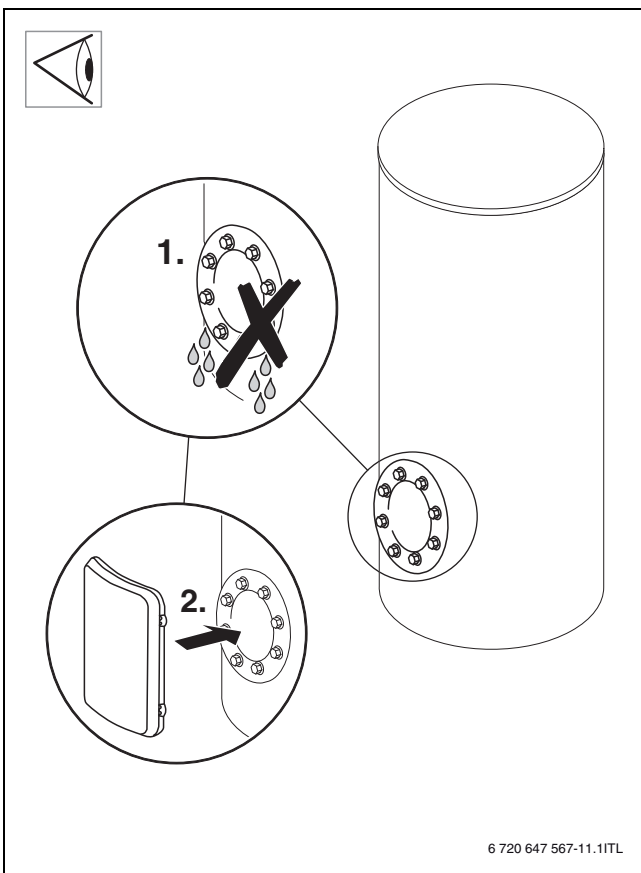


Fig. 23

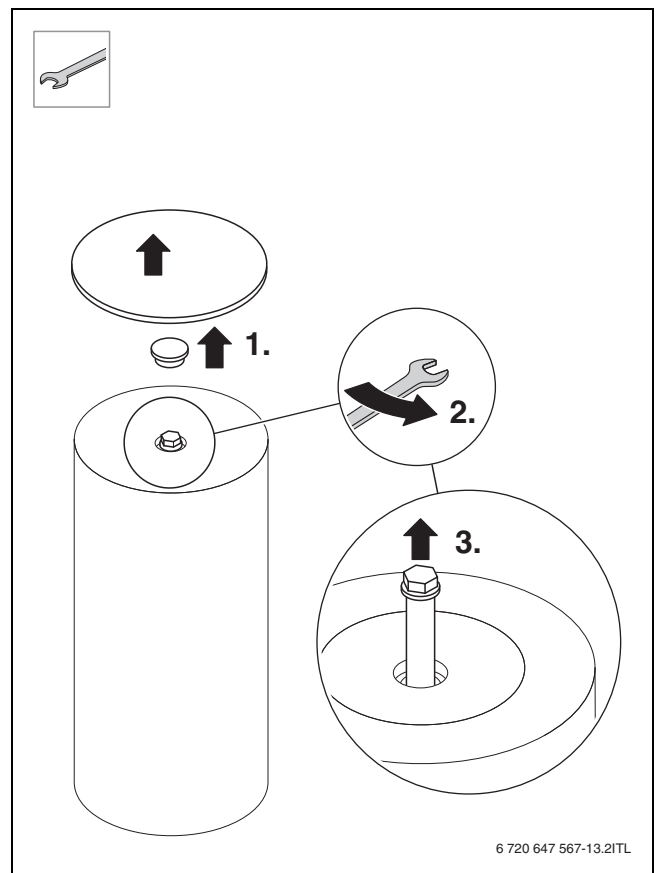


Fig. 25

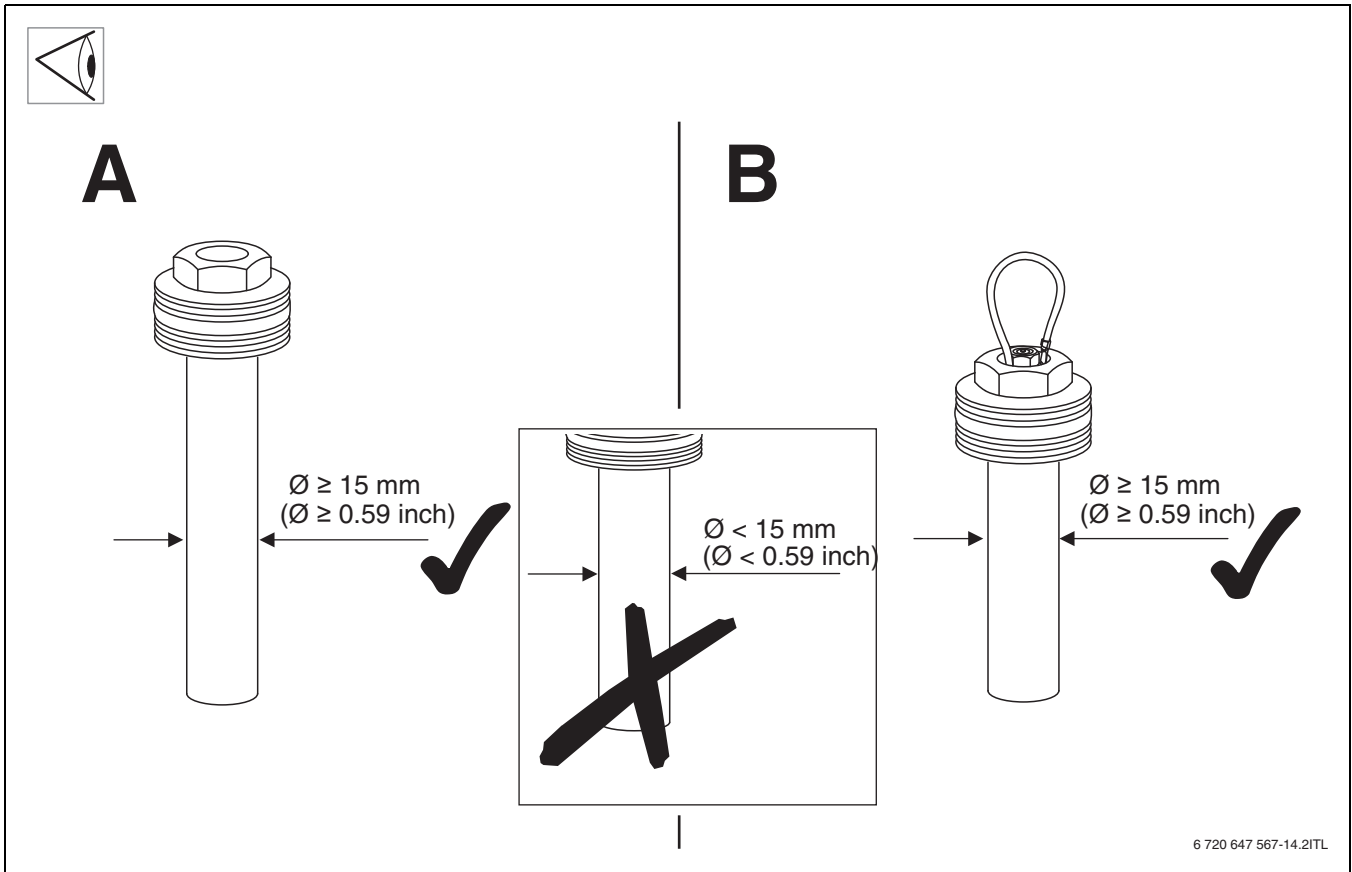


Fig. 26

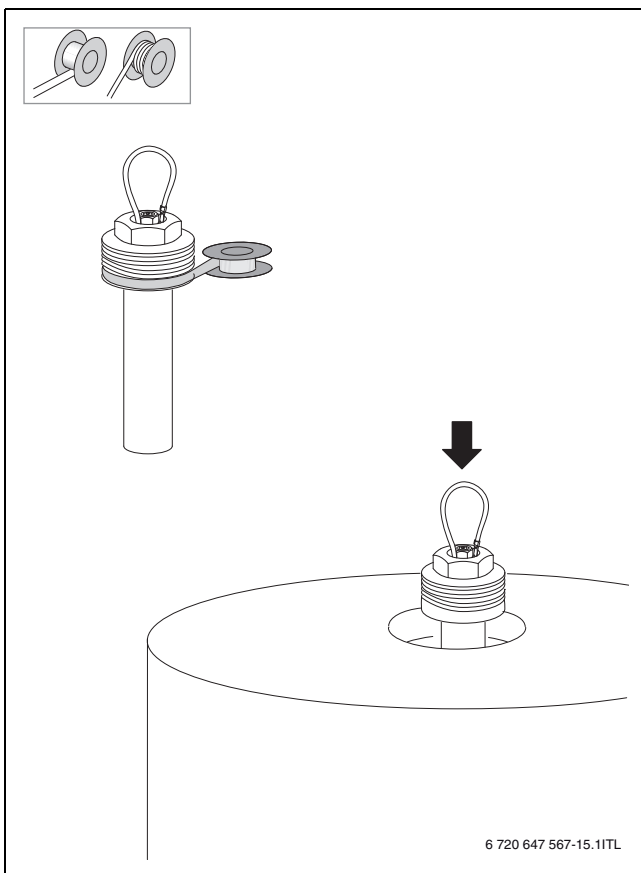


Fig. 27

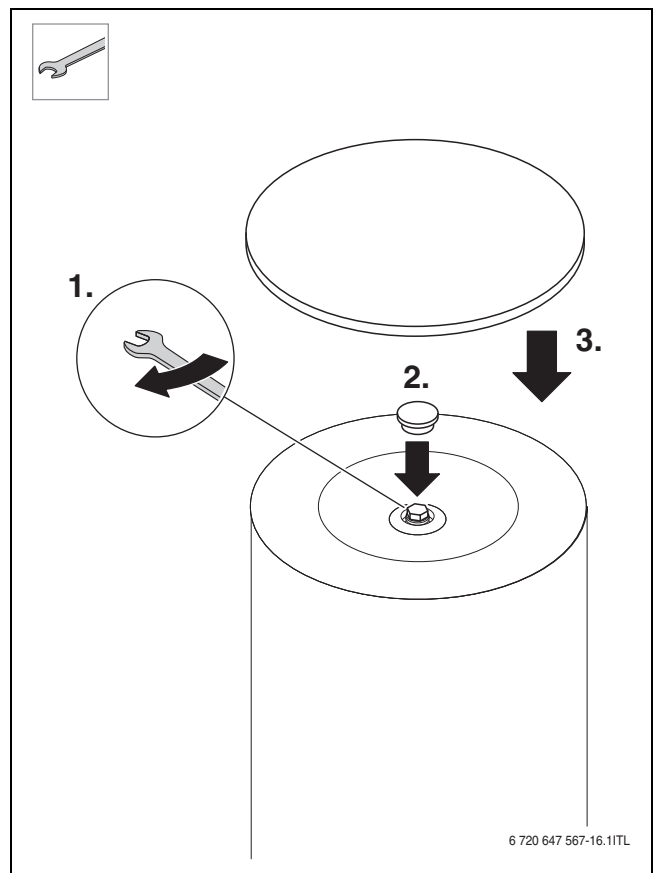


Fig. 28



Bosch Thermotechnik GmbH
Sophienstrasse 30-32
D-35576 Wetzlar

www.buderus.com

Buderus