

## Návod k instalaci a údržbě **Logasol**

KS0110/2, KS0110E/2, KS0120/2, KS0150/2

## Obsah

<b>1</b>	<b>Vysvětlení symbolů a bezpečnostní pokyny</b>	<b>2</b>
1.1	Použité symboly	2
1.2	Všeobecné bezpečnostní pokyny	2
<b>2</b>	<b>Údaje o solární stanici</b>	<b>3</b>
2.1	Popis výrobku	3
2.2	Použití v souladu se stanoveným účelem	5
2.3	Montážní skupiny a technická dokumentace	5
2.4	Prohlášení o shodě ES	6
2.5	Rozsah dodávky	6
2.6	Dodatečně potřebné pomůcky	6
2.7	Solární stanice s integrovaným regulátorem (Logamatic SC20, SC40)	6
2.8	Odvzdušnění	6
<b>3</b>	<b>Předpisy</b>	<b>7</b>
<b>4</b>	<b>Instalace potrubí</b>	<b>7</b>
4.1	Všeobecně k propojování potrubí	7
4.2	Instalace potrubního vedení	8
<b>5</b>	<b>Instalace solární stanice</b>	<b>9</b>
5.1	Umístění v prostoru instalace	9
5.2	Upevnění solární stanice	9
5.3	Elektrické připojení	9
5.4	Montáž pojistné skupiny	10
5.5	Připojení expanzní a předřadné nádoby	10
5.6	Připojení rozvodného a výfukového potrubí k solární stanici	12
5.7	Připojení čidla teploty	12
<b>6</b>	<b>Uvedení do provozu</b>	<b>13</b>
6.1	Použití solární kapaliny	13
6.2	Vyplachování a plnění plnicím zařízením (tlakové plnění)	13
6.3	Výplach a plnění ručním čerpadlem (odvzdušňovač na střeše)	18
6.4	Nastavení průtoku	20
6.5	Závěrečné práce	22
<b>7</b>	<b>Ochrana životního prostředí a likvidace odpadu</b>	<b>22</b>
<b>8</b>	<b>Protokol o uvedení do provozu, kontrolách a údržbě</b>	<b>23</b>
<b>9</b>	<b>Poruchy</b>	<b>26</b>

## 1 Vysvětlení symbolů a bezpečnostní pokyny

### 1.1 Použité symboly

#### Výstražné pokyny



Výstražná upozornění uvedená v textu jsou označena výstražným trojúhelníkem.

Signální výrazy navíc označují druh a závažnost následků, které mohou nastat, nebudou-li dodržena opatření k odvrácení nebezpečí.

Následující signální výrazy jsou definovány a mohou být použity v této dokumentaci:

- **OZNÁMENÍ** znamená, že může dojít k materiálním škodám.
- **UPOZORNĚNÍ** znamená, že může dojít k lehkým až středně těžkým poraněním osob.
- **VAROVÁNÍ** znamená, že může dojít ke vzniku těžkých až život ohrožujících poranění osob.
- **NEBEZPEČÍ** znamená, že vzniknou těžké až život ohrožující újmy na zdraví osob.

#### Důležité informace



Důležité informace neobsahující ohrožení člověka nebo materiálních hodnot jsou označeny vedle uvedeným symbolem.

#### Další symboly

Symbol	Význam
▶	požadovaný úkon
→	odkaz na jiné místo v dokumentu
•	výčet/položka seznamu
–	výčet/položka seznamu (2. rovina)

Tab. 1

### 1.2 Všeobecné bezpečnostní pokyny

#### Instalace

Montáž a údržbu nechejte provést pouze odborné firmě s příslušným oprávněním.

- ▶ Pročtěte si pozorně návod.
- ▶ Neprovádějte žádné změny na konstrukčních dílech.
- ▶ Vadné díly ihned vyměňte. Používejte pouze originální náhradní díly.
- ▶ K omezení teploty odběru na max. 60 °C instalujte směšovač teplé vody.
- ▶ Používejte pouze materiály, které jsou odolné vůči glykolu a vydrží možné teploty až 150 °C.

#### Práce na elektrické instalaci

- ▶ Práce na elektrickém zařízení svěřujte pouze autorizovaným odborníkům.
- ▶ Dbejte na to, aby pro vypnutí ve všech pólech bylo k dispozici odpojovací zařízení podle EN 60335-1.

Chcete-li solární stanici otevřít:

- ▶ Odpojte ji od sítě.

**Instrukce provozovatele**

- ▶ Vysvětlíte provozovateli princip činnosti přístroje a obsluhu celého systému.
- ▶ Upozorníte na to, že přestavbu nebo opravy smějí provádět pouze autorizované odborné firmy.
- ▶ Aby byl zaručen bezpečný a ekologický provoz, upozorníte na nutnost servisních prohlídek a údržby.
- ▶ Tento návod k instalaci a údržbě předejte provozovateli. Upozorníte jej na to, že návod je nutné uschovat a předat dalšímu vlastníku/provozovateli.

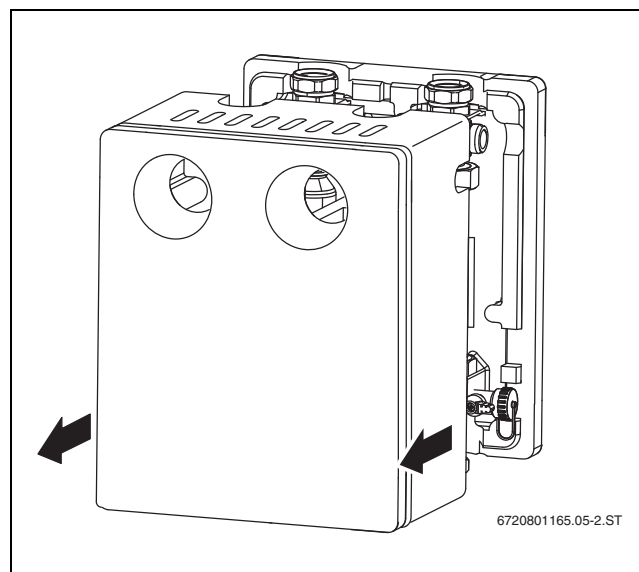
**2 Údaje o solární stanici****2.1 Popis výrobku**

Chcete-li solární stanici otevřít:

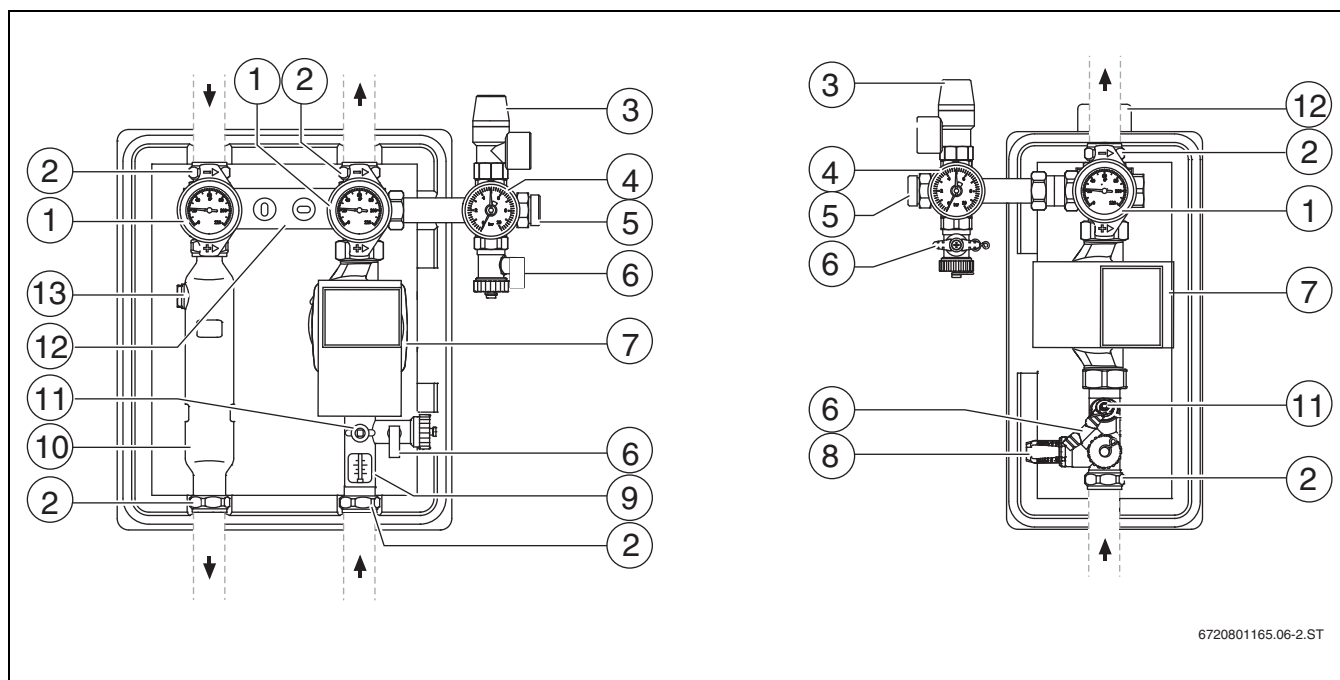
- ▶ Kryt (izolační díl) stáhněte dopředu.



Na obrázcích v tomto návodu je znázorněna 2proudá solární stanice s externím solárním regulátorem.



Obr. 1



Obr. 2 1- a 2proudá solární stanice bez předního izolačního dílu a bez integrovaného regulátoru a modulů

- |   |  |
|---|--|
| [1] Kulový kohout s teploměrem (červená = výstup <sup>1</sup> , modrá = zpátečka) a integrovanou klapkou samotiže (poloha 0° = provozní pohotovost, 45° = ruční otevření) | [6] Plnicí a vypouštěcí kohout                                   |
| [2] Šroubení svěrného kroužku   | [7] Vysoce úsporné čerpadlo (se síťovým kabelem a kabelem čidla) |
| [3] Pojistný ventil   | [8] Omezovač průtoku, provedení A                                |
| [4] Tlakoměr  | [9] Omezovač průtoku, provedení B                                |
| [5] Připojení expanzní nádoby   | [10] Odlučovač vzduchu <sup>1)</sup>                             |
|   | [11] Regulační/uzavírací ventil                                  |
|   | [12] Držák pro upevnění na stěnu                                 |
|   | [13] Odvzdušnění <sup>1)</sup>                                   |

1) Neplatí pro 1proudé solární stanice

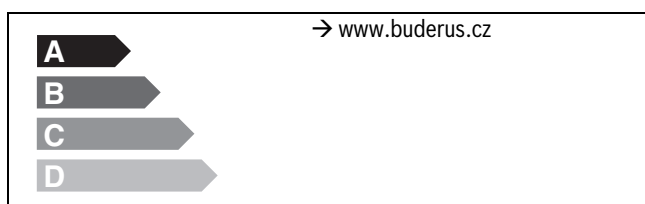
## 2.1.1 Technické údaje a varianty

		KS0110	KS0110E
Přípustná teplota	°C	Výstup: 130 / zpátečka: 110 (čerpadlo)	
Pojistný ventil reakčního přetlaku	bar	6	6
Pojistný ventil	–	DN 15, přípojka ¾"	DN 15, přípojka ¾"
Síťové napětí	–	230V AC, 50 - 60 Hz	230V AC, 50 - 60 Hz
Max. příkon na čerpadlo	A	0,4 A / EEI ≤ 0,2	0,4 A / EEI ≤ 0,2
Rozměry (výška x šířka x hloubka)	mm	353x284x248	355x185x180
Připojení výstupu a zpátečky (šroubení svěrného kroužku)	mm	15 / 22	15 / 22

Tab. 2 Technické údaje KS0110 a KS0110E

		KS0120	KS0150
Přípustná teplota	°C	Výstup: 130 / zpátečka: 110 (čerpadlo)	
Aktivační tlak pojistného ventilu	bar	6	6
Pojistný ventil	–	DN 15, přípojka ¾"	DN 20, přípojka 1"
Síťové napětí	–	230V AC, 50 - 60 Hz	230V AC, 50 - 60 Hz
Max. příkon na čerpadlo	A	0,7 A / EEI ≤ 0,2	1,0 A / EEI ≤ 0,23
Rozměry (výška x šířka x hloubka)	mm	353x284x248	403x284x248
Připojení výstupu a zpátečky (šroubení svěrného kroužku)	mm	22	28

Tab. 3 Technické údaje KS0120 a KS0150

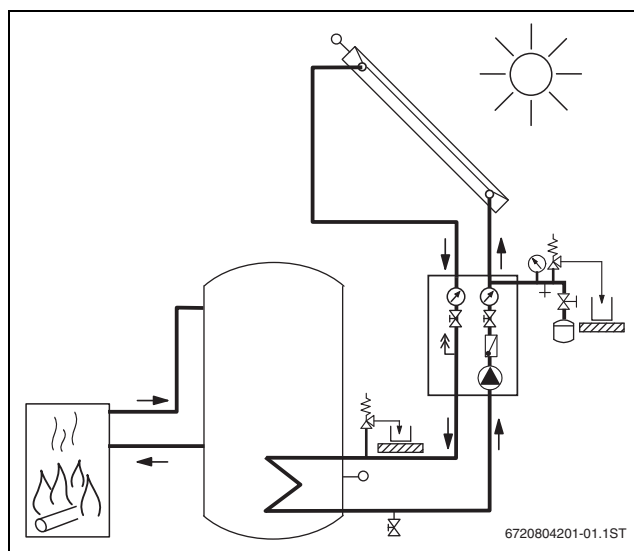


## 2.1.2 Solární zařízení a dodatečné zdroje tepla

Na kombinované a akumulční zásobníky je často možné připojit několik zdrojů tepla. Tyto zdroje tepla mohou zahřát celý obsah zásobníku na více než 80 °C (→ obr. 3).

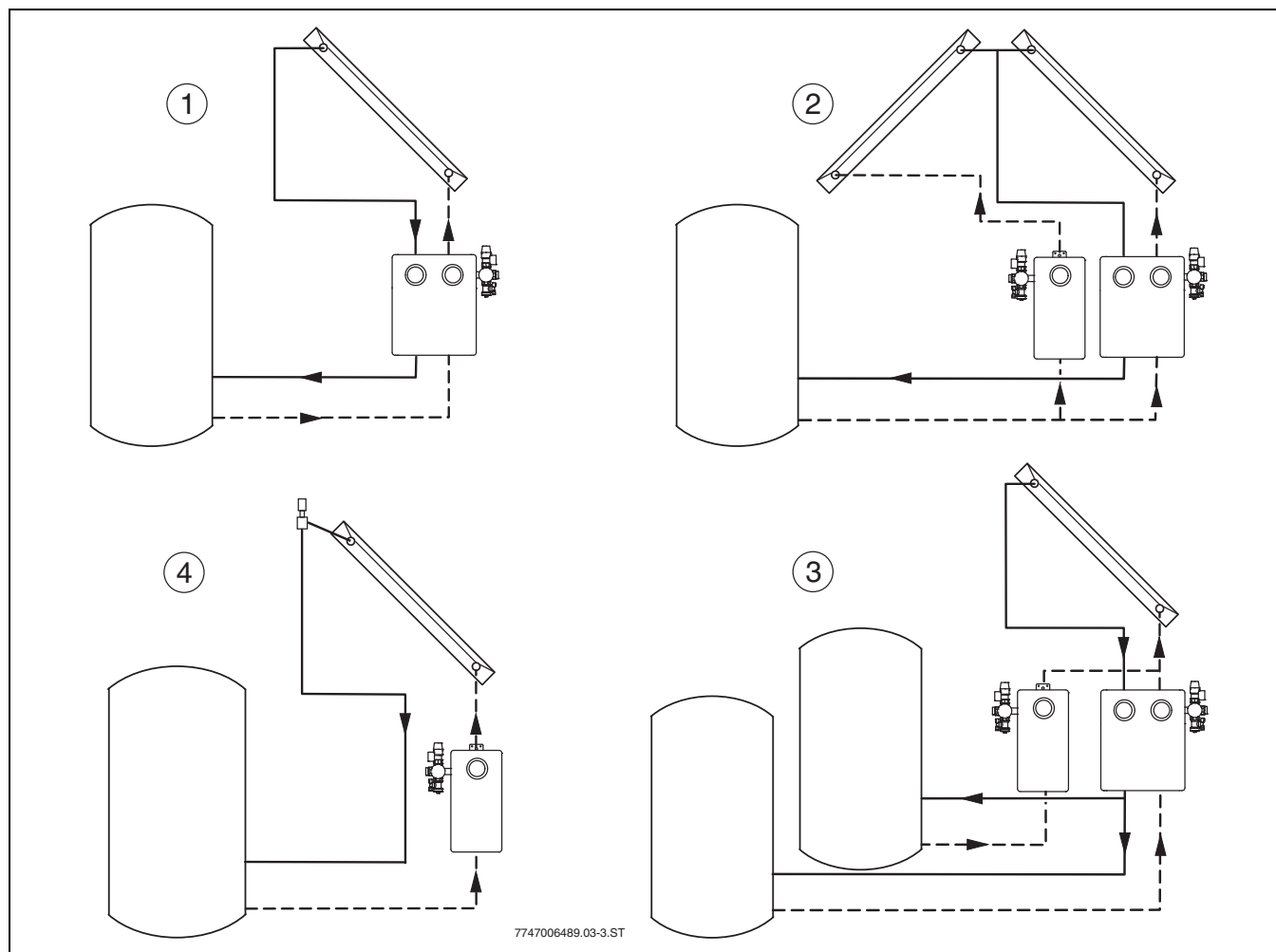
**VAROVÁNÍ:** Při nekontrolované vytékající horké kapalině hrozí nebezpečí úrazu.

- ▶ Aby nedošlo k uzavření cesty k bezpečnostnímu zařízení, nechejte kulové kohouty solární stanice během provozu otevřené.
- ▶ V případě potřeby namontujte mezi zásobník a solární stanici dodatečné bezpečnostní zařízení.



Obr. 3 Zásobník s dalšími zdroji tepla

### 2.1.3 Příklady použití



Obr. 4 Různá řešení hydraulického zapojení

- [1] Standardní systém se 2proudou solární stanicí a odvzdušňovačem nahoře na střeše
- [2] Dvě kolektorová pole (východ/západ) s 1- a 2proudou solární stanicí
- [3] Zařízení pro 2 spotřebitele s 1- a 2proudou solární stanicí
- [4] Standardní systém s 1proudou solární stanicí a odvzdušňovačem nahoře na střeše

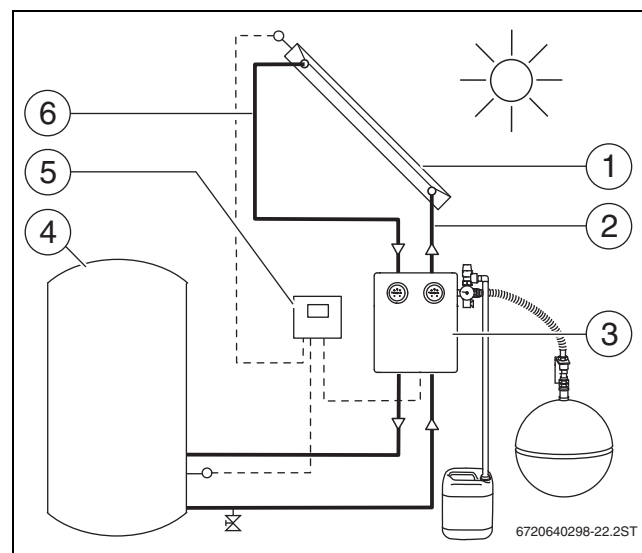
### 2.2 Použití v souladu se stanoveným účelem

- Solární stanice používejte pouze pro provoz solárních zařízení v kombinaci s vhodnými regulátory.
- Solární stanice montujte pouze svisle (→ obr. 4) a do interiéru.

Solární stanici KS provozujte výhradně se směsí propylenglykolu a vody (solární kapalina L nebo LS). Použití jiného média je nepřipustné.

### 2.3 Montážní skupiny a technická dokumentace

Tepelné solární zařízení slouží k přípravě teplé vody a v případě potřeby dodatečně také k podpoře vytápění. Skládá se z různých konstrukčních dílů, které rovněž mají své návody k instalaci. Další návody se mohou nacházet u příslušenství.



Obr. 5 Montážní skupiny solárního zařízení

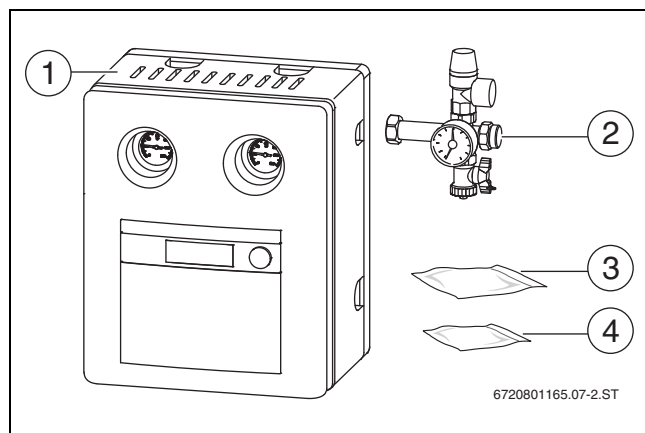
- [1] Kolektor s čidlem teploty nahoře
- [2] Potrubní vedení (zpátečka)
- [3] Solární stanice s expanzní nádobou, teplotní a bezpečnostní zařízení
- [4] Solární zásobník
- [5] Solární regulace
- [6] Potrubní vedení (výstup)

## 2.4 Prohlášení o shodě ES

Tento výrobek vyhovuje svou konstrukcí a provozními vlastnostmi příslušným evropským směrnicím i doplňujícím národním požadavkům. Shoda byla prokázána označením CE. Prohlášení o shodě si lze vyžádat u výrobce (adresa na zadní straně).

## 2.5 Rozsah dodávky

- Zkontrolujte, zda rozsah dodávky nebyl porušen a zda je dodávka úplná.



Obr. 6 Solární stanice, zde: s integrovaným regulátorem

- [1] Solární stanice (1- nebo 2proudá solární stanice s nebo bez regulátoru)
- [2] Pojistná skupina (pojistný ventil, tlakoměr, plnicí a vypouštěcí kohout)
- [3] Sáček s přípojovací sadou pro čidlo teploty zásobníku
- [4] Sáček s hmoždinkami a šrouby

## 2.6 Dodatečně potřebné pomůcky

Kromě standardního nářadí budete k montáži potřebovat nástrčkový klíč (13 mm) se 150mm prodloužením.

## 2.7 Solární stanice s integrovaným regulátorem

Čerpadlo za regulátorem [3] zpřístupníte, demontujete-li držák [2] s izolační deskou a regulátorem.



Dbejte na to, aby připojené kabely nebyly zatěžovány tahem a nemohly se tak uvolnit.

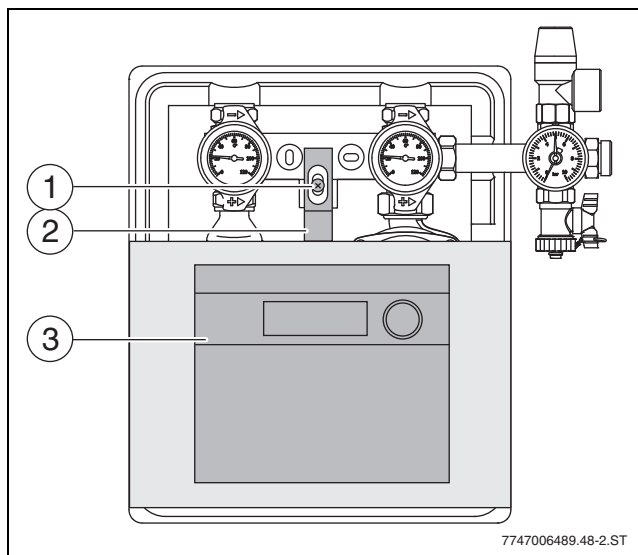
Chcete-li solární stanici otevřít:

- Kryt (izolační díl) stáhněte dopředu.

Chcete-li demontovat držák [2]:

- Povolte šroub [1].

Pro snazší manipulaci lze držák s regulátorem otočit o 180° a nasadit na izolaci.



Obr. 7 Solární stanice s regulátorem, bez krytu

- [1] Šroub
- [2] Držák regulátoru
- [3] Regulátor

## 2.8 Odvzdušnění

S automatickým odvzdušňovačem na **každé** kolektorové řadě počítejte **vždy** u těchto paralelně zapojených zařízení:

1. Zařízení s více než dvěma kolektorovými řadami.
2. Zařízení se solární stanicí KS0150.

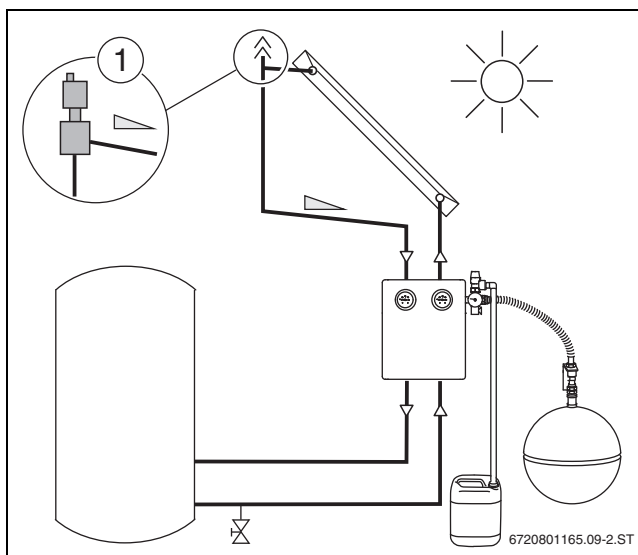
### Deskové kolektory SKN/SKS

Solární zařízení se odvzdušňuje jedním z následujících způsobů:

1. Plnění pod tlakem pomocí plnicího čerpadla solární kapaliny (→ kapitola 6.2, str. 13). V případě potřeby namontujte dodatečné odvzdušňovací zařízení, viz výše bod 1.-2.

**-nebo-**

2. Automatický odvzdušňovač [1] v nejvyšším bodě systému (→ kapitola 6.3, str. 17).



Obr. 8 Poloha automatického odvzdušňovače

### Vakuové trubkové kolektory SKR

Odvzdušnění provádějte výhradně pomocí tlakového plnění a solární kapaliny LS (→ kapitola 6.2, str. 13). V případě potřeby namontujte dodatečné odvzdušňovací zařízení, viz výše bod 1.-2.

### 3 Předpisy

Pro praktické práce platí příslušná technologická pravidla.

- Při montáži a provozu zařízení dodržujte normy, směrnice a povinnosti příslušné země.

Upravené předpisy nebo doplňky jsou rovněž v okamžiku instalace platné a je nutné je dodržet.

#### Technické předpisy pro instalaci tepelných zařízení v Německu <sup>1)</sup>

- Elektrické připojení:
  - VDE 0100: Zřízení elektrických provozních prostředků, uzemnění, ochranný vodič, vodič k vyrovnání potenciálu
  - VDE 0701: Opravy, změny a zkoušení elektrických přístrojů
  - VDE 0185: Všeobecně o zřizování zařízení pro ochranu před bleskem
  - VDE 0190: Vyrovnání hlavních potenciálů (pospojování elektrických zařízení)
  - VDE 0855: Instalace anténních zařízení (podle způsobu použití)
- Připojování tepelných solárních zařízení:
  - EN 12976: Tepelná solární zařízení a jejich díly (prefabrikovaná zařízení)
  - ENV 12977: Tepelná solární zařízení a jejich díly (zařízení zhotovovaná na přání zákazníků)
  - DIN 1988: Technická pravidla pro instalaci pitné vody (TRWI)
  - DIN EN 1151 část 1: Neautomatická oběhová čerpadla (dbejte při posuzování hydraulického výkonu solární stanice)
- Instalace a vybavení ohřivačů teplé vody:
  - DIN 4753, část 1: Ohřivače teplé vody a zařízení sloužící k ohřevu pitné a otopné vody; Požadavky, označování, výbava a zkoušení
  - DIN 18380, VOB (předpis pro zadávání stavebních prací, část C): Zařízení k ohřevu otopné a teplé vody
  - DIN 18381, VOB: Instalátorské práce na plynu, vodě a odpadní vodě
  - DIN 18421, VOB: Tepelně izolační práce na zařízeních tepelné techniky
  - AVB (Podmínky vypsání soutěže pro stavební činnosti v pozemních stavbách) WasV: Nařízení o všeobecných podmínkách pro zásobování vodou
  - DVGW W 551: Zařízení na přípravu a rozvod teplé vody; Technická opatření k omezení růstu bakterie Legionella

### 4 Instalace potrubí

#### 4.1 Všeobecně k propojování potrubí



**OZNÁMENÍ:** Poškození systému v důsledku vadných dílů!

- Použijte pouze materiály odolávající glykolu, tlaku a teplotě (nejméně do 150 °C).
- **Nepoužívejte** plastová (např. trubky z PE) nebo pozinkovaná potrubí.



Návrh potrubí doporučujeme stanovit výpočtem potrubní sítě. Tab. 4 umožňuje přibližné dimenzování.

- U mnoha dodatečných odporů (kolena, armatury atp.) zvolte v případě potřeby potrubní vedení s větším průměrem.

Stavební délka potrubí	Počet kolektorů			
	2 až 5	6 až 10	11 až 15	16 až 20
0 až 6 m	Ø 15 mm (DN12) <sup>1)</sup>	Ø 18 mm (DN15) <sup>2)</sup>	Ø 22 mm (DN20)	Ø 22 mm (DN20)
7 až 10 m	Ø 15 mm (DN12) <sup>1)</sup>	Ø 22 mm (DN20)	Ø 22 mm (DN20)	Ø 28 mm (DN25)
11 až 15 m	Ø 15 mm (DN12) <sup>1)</sup>	Ø 22 mm (DN20)	Ø 28 mm (DN25)	Ø 28 mm (DN25)
16 až 20 m	Ø 18 mm (DN15) <sup>2)</sup>	Ø 22 mm (DN20)	Ø 28 mm (DN25)	Ø 28 mm (DN25)
21 až 25 m	Ø 18 mm (DN15) <sup>2)</sup>	Ø 28 mm (DN25)	Ø 28 mm (DN25)	Ø 35 mm (DN32)

Tab. 4 Navrhování rozměrů potrubního vedení u

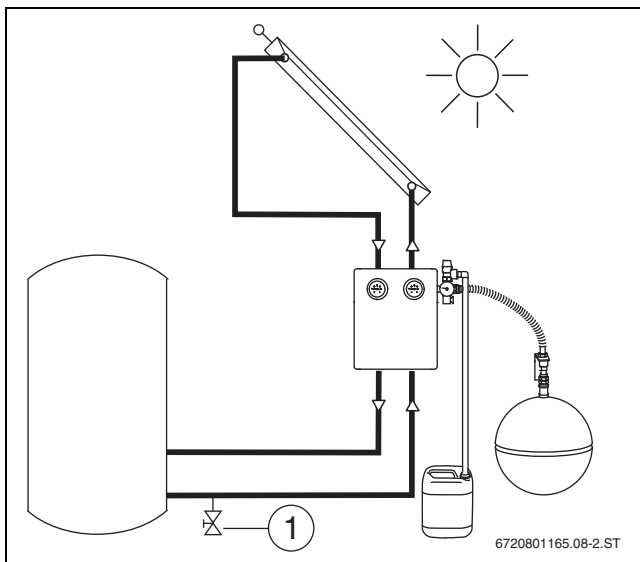
1) Např. solární koaxiální potrubí 15 (měď)

2) Alternativně solární koaxiální potrubí DN20 (nerezová ocel)

1) Reference: Beuth-Verlag GmbH, Burggrabenstraße 6, 10787 Berlin

- V nejnižším místě solárního zařízení namontujte do vratného potrubí přípravek k vypouštění solárního zařízení (T-kus s plnicím a vypouštěcím kohoutem [1]).

**i** V případě potřeby vybavte plnicím a vypouštěcím kohoutem i výstupní potrubí (→ kapitola 6.2.1, str. 13).



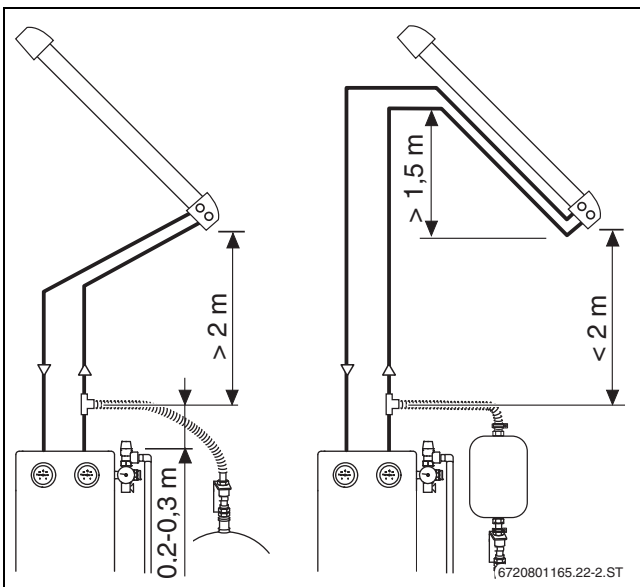
Obr. 9

## 4.2 Instalace potrubního vedení

### Vakuové trubkové kolektory SKR

Minimální délka potrubí od solární stanice ke kolektorovému poli činí 10 m (stavební délka).

Minimální výškový rozdíl pro připojení expanzní nádoby až ke kolektorovému poli činí 2 m.



Obr. 10 Vzdálenost od kolektorového pole (SKR)

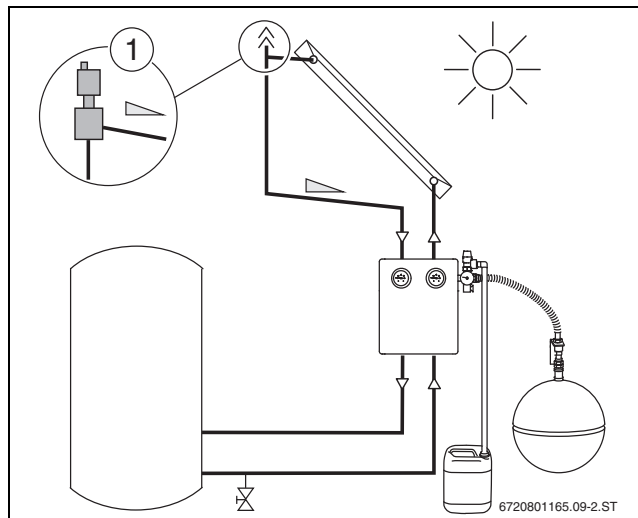
**i** Pokud **nelze** dodržet minimální délku potrubí nebo minimální výškový rozdíl:

- Na kolektorovém poli s výstupem a zpátečkou vytvořte „potrubní kapsu“ o výšce nejméně 1,5 m (→ obr. 10).

### Deskové kolektory SKN/SKS

Abyste při použití automatického odvzdušňovače na kolektorovém poli zabránili zavzdušnění:

- Instalujte rozvodná potrubí ze zásobníku ke kolektoru/odvzdušňovači [1] se stoupáním.
- Nelze-li se vyhnout změně směru dolů, namontujte dodatečný teplotně odolný (150 °C) odvzdušňovač.

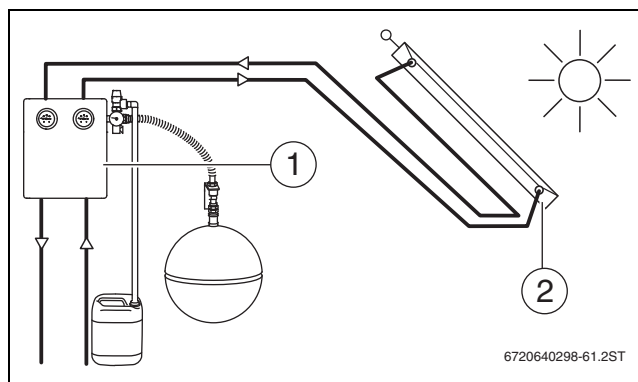


Obr. 11 Poloha automatického odvzdušňovače

V některých případech **nelze solární stanici [1] namontovat pod kolektorová pole** (např. u střešních kotelen).

Abyste se v těchto systémech vyhnuli přehřátí, vytvořte výstupem „potrubní kapsu“:

- Výstup instalujte nejprve až ve výšce přípojky zpátečky kolektoru [2]. Poté jej ved'te až k solární stanici.



Obr. 12

### Spojování potrubí

**! OZNÁMENÍ:** Možnost poškození kolektoru v důsledku žáru při pájení natvrdo!  
 ► Pájení proto neprovádějte v blízkosti vakuových trubkových kolektorů.

- Měděná potrubí pájejte pouze tvrdou pájkou.

**-nebo-**

- Používejte šroubení svěrného kroužku nebo lisovacích tvarovek odolávajících glykolu a teplotám (150 °C).

**i** Utěsňují-li se spoje trubkových závitů pomocí konopí:  
 ► Použijte těsnicí pastu na závity odolávající teplotám do 150 °C (např. NeoFermit universal).



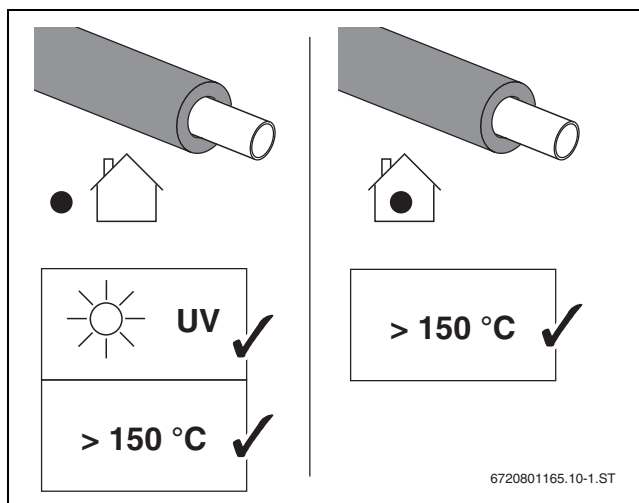
### Uzemnění potrubí

Práci svěřte autorizované odborné firmě.

- Po jednom uzemňovacím třmenu umístěte na potrubí výstupu a vratné potrubí (poloha libovolná).
- Uzemňovací třmeny připojte pomocí kabelu pospojování NYM (nejméně 6 mm<sup>2</sup>) na lištu pospojování budovy.

### Teplná izolace potrubního vedení

- Potrubí v celém solárním okruhu izolujte podle vyhlášky o tepelné izolaci.
- Ve venkovním prostoru proveďte tepelnou izolaci potrubního vedení pomocí materiálu odolávajícího UV záření a vysokým teplotám (150 °C).
- Ve vnitřním prostoru proveďte tepelnou izolaci potrubního vedení pomocí materiálu odolávajícího vysokým teplotám (150 °C).
- Izolace v případě potřeby chraňte před oklovnáním ptáky.



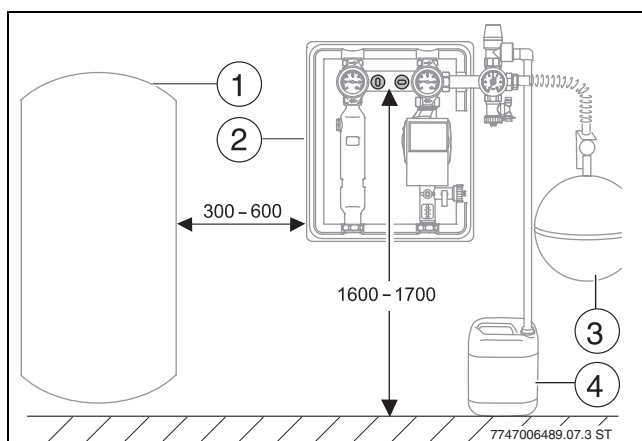
Obr. 13 Minimální požadavky na izolaci

## 5 Instalace solární stanice

### 5.1 Umístění v prostoru instalace

Chcete-li si usnadnit připojení čidla teploty:

- Solární stanici [2] instalujte do bezprostřední blízkosti solárního zásobníku [1].
- Dbejte na dostatečné místo pro expanzní nádobu [3] a záchytnou nádrž [4].



Obr. 14 Doporučené umístění (rozměry v mm)

- [1] Solární zásobník
- [2] Solární stanice
- [3] Expanzní nádoba
- [4] Záchytná nádrž



Dodržte minimální vzdálenosti od solární stanice až ke kolektorovému poli z **vakuových trubkových kolektorů** (→ kapitola 4.2, str. 8)

### 5.2 Upevnění solární stanice

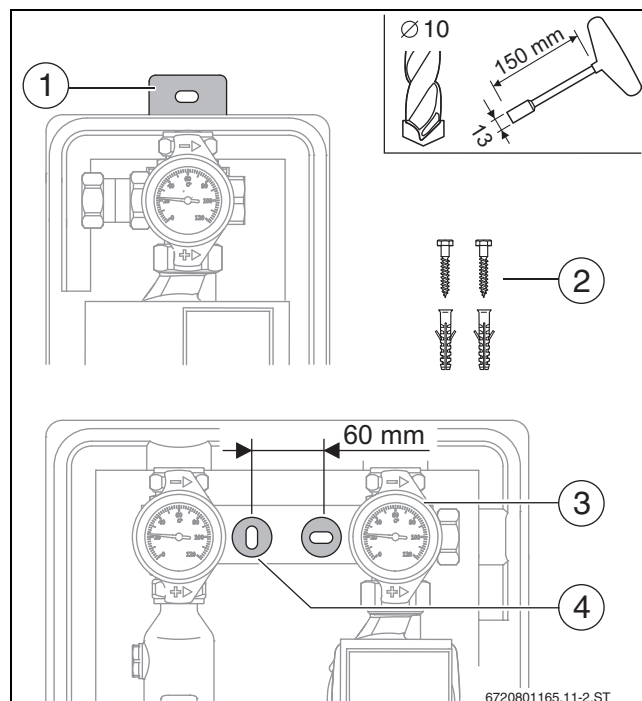
K zašroubování šroubů použijte nástrčkový klíč (13 mm) s prodloužením délky 150 mm. Při kratším prodloužení klíče lze pro snazší montáž stáhnout rukojetí s teploměrem [3] směrem dopředu.

#### 1proudá solární stanice

- Vyrveďte díru a solární stanici připevněte pomocí přiložené hmoždinky a šroubu [1, 2].

#### 2proudá solární stanice

- Ve vzdálenosti 60 mm vyrveďte otvory a solární stanici připevněte přiloženými hmoždinkami a šrouby [4, 2].



Obr. 15 Montáž stanice

- [1] Připevnění u 1proudé solární stanice
- [2] Přiložené hmoždinky a šrouby
- [3] Teploměr
- [4] Připevnění u 2proudé solární stanice

### 5.3 Elektrické připojení



**NEBEZPEČÍ:** Nebezpečí ohrožení života zasažením elektrickým proudem!

- Před započetím prací na elektrické části přerušete napájení el. napětím (230 V AC) (pojistka, ochranný výkonový vypínač) a zabezpečte proti náhodnému opětovnému zapnutí.



Elektrické připojení smí provést pouze autorizovaná odborná firma.



**OZNÁMENÍ:** Nebezpečí poškození čerpadla při chodu nasucho!

- Čerpadlo uveďte do provozu teprve tehdy, je-li potrubní systém naplněn.



O dovolené nebo v létě zásadně nevypínejte topný systém nouzovým vypínačem, protože byste tím případně mohli ostit z provozu solární zařízení.

### 5.3.1 Solární stanice s regulací mimo solární stanici

► Pokyny k elektrickému připojení najdete v návodu k regulaci.

### 5.3.2 Solární stanice s integrovaným regulátorem SC20

Solární stanice s integrovaným regulátorem je již elektricky propojena.

► Pokyny k připojení na síť najdete v návodu k regulaci.

### 5.3.3 Solární stanice s integrovanými solárními moduly SM100/SM200

Solární stanice s integrovaným modulem je již elektricky propojena.

► Pokyny k připojení na síť a sběrníkovému kabelu najdete v návodu k modulu.

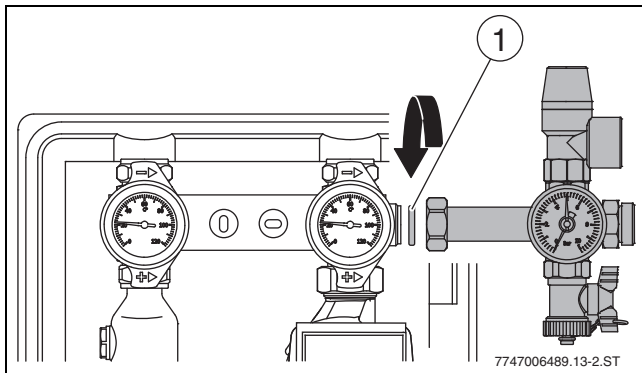
## 5.4 Montáž pojistné skupiny



U 1proudé solární stanice:

► Namontujte pojistnou skupinu vlevo.

► Namontujte pojistnou skupinu s příloženým těsněním [1] na solární stanici.



Obr. 16 Montáž pojistné skupiny

[1] Těsnění (21x30x2)

## 5.5 Připojení expanzní a předřadné nádoby



Předřadná nádoba (existuje-li) a expanzní nádoba včetně propojovacích potrubí až po bezpečnostní pojistnou skupinu **nesmí** být izolovány.

### 5.5.1 Montáž předřadné nádoby u vakuových trubcových kolektorů (příslušenství)

U vakuových trubcových kolektorů je předřadná nádoba nutná, pokud:

- Zařízení slouží k podpoře vytápění.
- U zařízení pro čistou přípravu teplé vody činí stupeň krytí více než 60 %.
- Nelze dodržet minimální délku potrubí a minimální výškový rozdíl (→ kapitola 4.2, str. 8).

Předřadná nádoba chrání expanzní nádobu před nepřijatelně vysokými teplotami.

	6 litrů	12 litrů
<b>Výška</b>	270 mm	270 mm
<b>Průměr</b>	160 mm	270 mm
<b>Přípojka</b>	2 x R ¾"	2 x R ¾"
<b>Maximální provozní tlak</b>	10 bar	10 bar

Tab. 5 Technické údaje předřadných nádob

### Připojení předřadné nádoby

Pokud musí být nainstalováno rozvodné potrubní vedení k expanzní nádobě se stoupáním, musí se namontovat dodatečný odvzdušňovač.

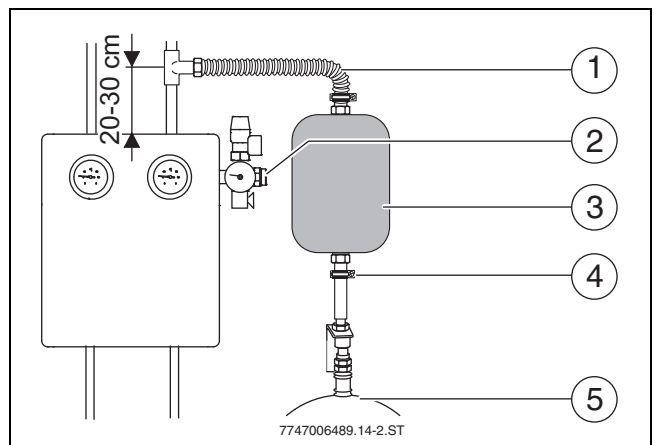


**VAROVÁNÍ:** Nebezpečí úrazu! Při poškození pojistného ventilu může dojít k výbuchu.

Pro ochranu pojistného ventilu před příliš vysokými teplotami:

- Do zpátečky, 20 až 30 cm nad solární stanicí, nainstalujte předřadnou a expanzní nádobu s T-kusem (G¾ A vně s plochým těsněním).

- Potrubí do a z předřadné nádoby připevněte běžnými objímkami [4]. Předřadnou nádobu namontujte ve svislé poloze.
- Expanzní nádobu [5] připojte měděným potrubím k předřadné nádobě.
- Přípojku na pojistném ventilu uzavřete ze strany stavby krytkou ¾" [2].



Obr. 17 Montáž předřadné nádoby

- [1] Vlncová hadice z nerezové oceli z přípojovací sady pro expanzní nádobu (příslušenství)
- [2] Zátka na přípojce pojistné skupiny (na straně stavby)
- [3] Předřadná nádoba
- [4] Trubková objímka (na straně stavby)
- [5] Expanzní nádoba

### 5.5.2 Montáž expanzní nádoby (příslušenství)



**VAROVÁNÍ:** Nebezpečí úrazu! Při poškození pojistného ventilu může dojít k výbuchu.

Pro ochranu pojistného ventilu před příliš vysokými teplotami:

- Do zpátečky, 20 až 30 cm nad solární stanicí, nainstalujte předřadnou a expanzní nádobu s T-kusem (G¾ A vně s plochým těsněním).

- Expanzní nádobu namontujte pomocí příloženého upevňovacího materiálu.

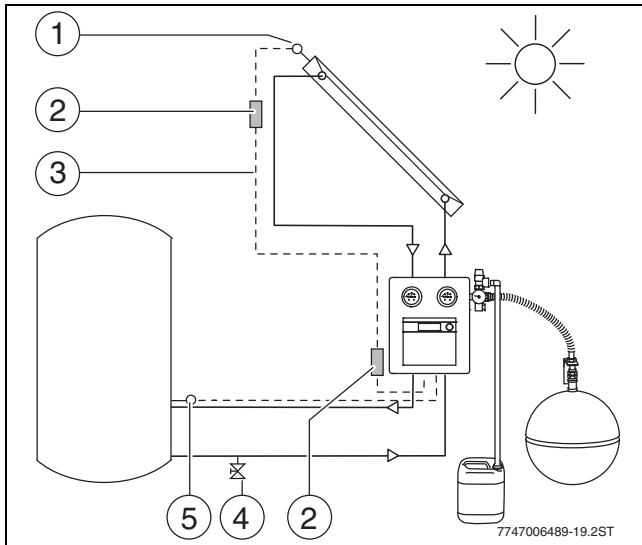


### 5.7 Připojení čidla teploty

U čidel teploty nelze zaměnit polaritu.

Má-li být kabel k čidlu teploty kolektoru připojen v místě ohroženém vlhkostí na kabel čidla vedoucí k regulaci, je nutné použít vodotěsnou přípojnou krabici.

- ▶ Prodloužení kabelu čidla 2žilovým vodičem [3] na straně stavby:
  - do 50 m = 2 x 0,75 mm<sup>2</sup>
  - do 100 m = 2 x 1,5 mm<sup>2</sup>
- ▶ Spojovací místa [2] nahoře a dole chráňte v případě potřeby přípojnými krabicemi.



Obr. 20 Čidlo teploty na solární stanici s integrovaným regulátorem

- [1] Teplotní čidlo kolektoru
- [2] Místo spojení
- [3] 2žilový kabel (strana stavby)
- [4] Plnicí a vypouštěcí kohout pro vypouštění (na straně stavby)
- [5] Čidlo teploty zásobníku dole

## 6 Uvedení do provozu



**OZNÁMENÍ:** Možnost poškození kolektoru v důsledku odpařování v solárním okruhu nebo zmrzlé vody!

- ▶ Solární zařízení proplachujte a plňte jen tehdy, **nesvíte-li** na kolektory slunce a **nelze-li** očekávat mráz (při proplachování vodou).



Při plnění solární kapalinou zohledněte dodatečný objem předřadné nádoby (je-li instalována). Předřadná a expanzní nádoba se musí dostatečně odvědušnit.



Čerpadlo v solární stanici se za provozu odvědušňuje samočinně. Neprovádějte proto ruční odvědušnění.

### 6.1 Použití solární kapaliny



**UPOZORNĚNÍ:** Nebezpečí poranění při kontaktu se solární kapalinou!

- ▶ Při manipulaci se solární kapalinou noste ochranné rukavice a ochranné brýle.
- ▶ Dostane-li se solární kapalina na pokožku, umyjte ji vodou a mýdlem.
- ▶ Pokud se solární kapalina dostane do očí, důkladně je při rozevřených víčkách vypláchněte pod tekoucí vodou.

Solární látka je již namíchaná a připravená k použití. Zaručuje bezpečný provoz v udaném teplotním rozmezí, chrání proti poškození mrazem a je vysoce odolná vůči vytváření par.



**OZNÁMENÍ:** Možnost poškození zařízení neupotřebitelnou solární kapalinou.

- ▶ Solární kapalina **nesmí** být směšována s jinými solárními kapalinami.
- ▶ Má-li být solární zařízení v nečinnosti déle než 4 týdny, zakryjte kolektory.

Solární kapalina je biologicky rozložitelná. Od výrobce si lze vyžádat **bezpečnostní list** s dalšími informacemi.

Do kolektorů plňte pouze tuto solární kapalinu:

Typ kolektoru	Solární kapalina	Rozsah teploty
SKN, SKS	typ L	- 28 ... +170 °C
SKR	typ LS	- 28 ... +170 °C

Tab. 7

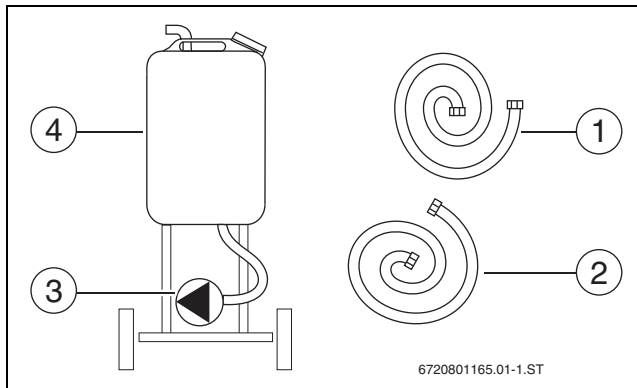
## 6.2 Vyplachování a plnění plnicím zařízením (tlakové plnění)



Postupujte podle návodu, který je přiložen k plnicímu zařízení.

Plnicí zařízení vytváří při plnění solární kapalinou velmi vysokou rychlost proudění. Tím dochází ke vtlačování vzduchu přítomného v systému do nádrže (na střeše není zapotřebí žádný odvzdušňovač).

Zbytkový vzduch, který se ještě nachází v solární kapalině, je odlučován v odlučovači vzduchu solární stanice (nebo v dalším externím odvzdušňovači).



Obr. 21 Součásti plnicího zařízení

- [1] Tlaková hadice (plnicí hadice)
- [2] Hadice zpátečky
- [3] Plnicí čerpadlo solární kapaliny
- [4] Nádrha

### Demontáž expanzní nádoby (AG)

Expanzní nádobu doporučujeme demontovat před odvzdušněním. Tuto demontáž je nutné provést na spodním šroubení AAS (připojovací sada expanzní nádoby), aby se během proplachu plnilo přívodní potrubí k AG.

Pokud se AG nedemontuje, naplní se z důvodu tlakového rozdílu příliš velkým množstvím média. Toto médium je při vypnutí plnicího čerpadla solární kapaliny tlačeno zpět do nádoby. Nádrha tak může přetéct (jestliže během plnění dochází k doplňování, aby nedošlo k nedosažení minimální hladiny). Namontujete-li přímo před AG **ventil s krytkou** a možností odvzdušnění, může demontáž AG odpadnout. Potom je během plnění možné provést na ventilu s krytkou uzavření.

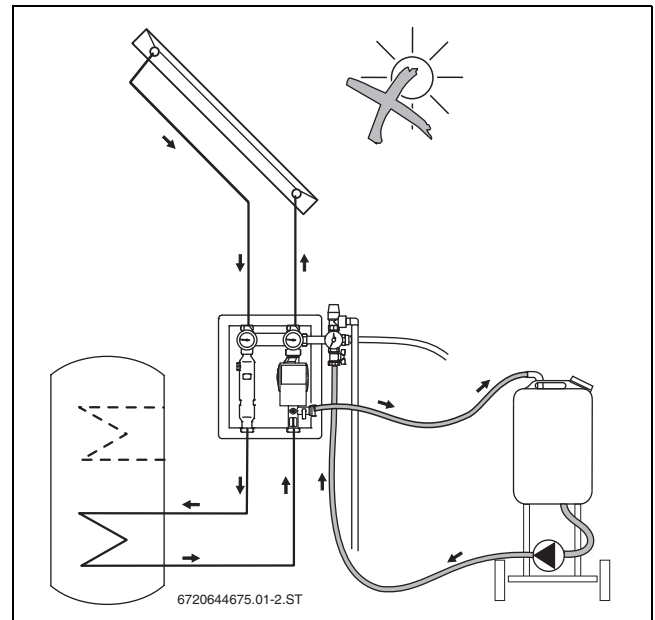
### 6.2.1 Příklady použití



Při proplachu postupujte podle kapitoly 6.2.2 až 6.2.4 a podle návodu, který je přiložen k plnicímu zařízení.

#### 1. použití - Standardní systém se zásobníkovým výměníkem tepla $\varnothing \leq \text{DN } 25$ (např. zásobník SL nebo externí výměník tepla)

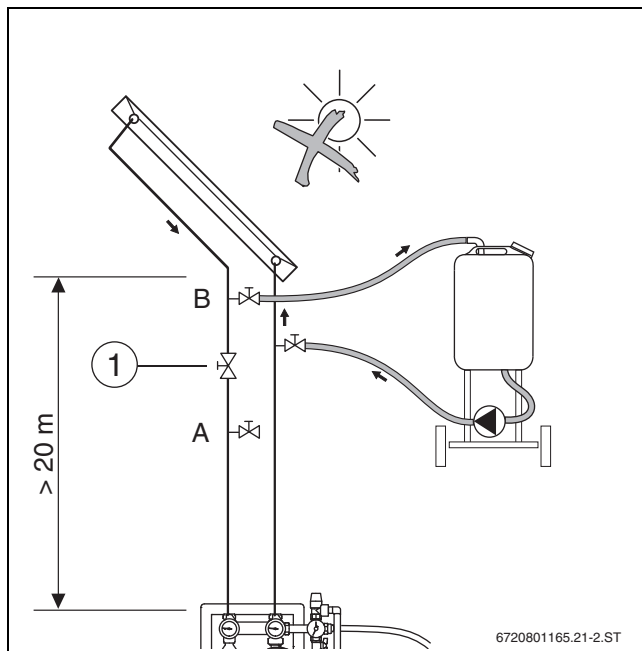
Obrázky v kapitolách 6.2.3 až 6.2.3 znázorňují výplach standardního systému.



Obr. 22 Výplach standardního systému

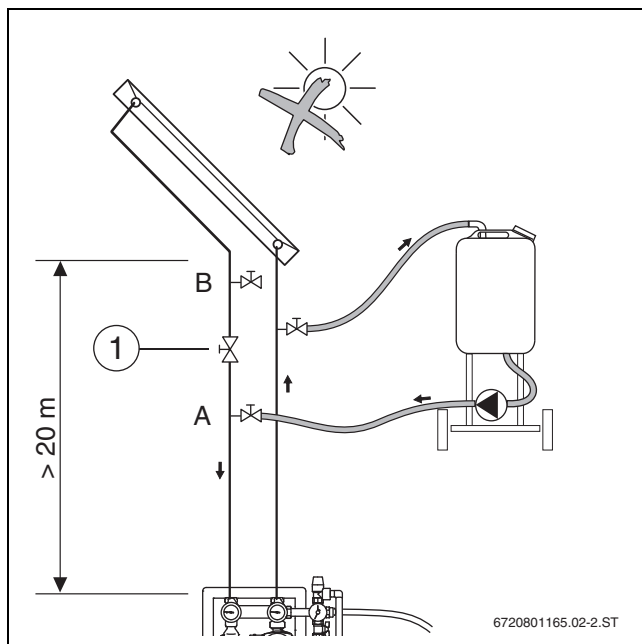
## 2. použití - Výšky systému od 20 m

U systémů, jejichž výška přesahuje mezi solární stanicí a kolektorovým polem 20 m, doporučujeme plnicí a vypouštěcí zařízení instalovat v úseku kolektorového pole. Toto zařízení se skládá z uzavírací armatury ve výstupu, z jednoho plnicího a vypouštěcího kohoutu před a za uzavírací armaturou a jednoho plnicího a vypouštěcího kohoutu ve zpátečce.



Obr. 23 Výplach horní části systému

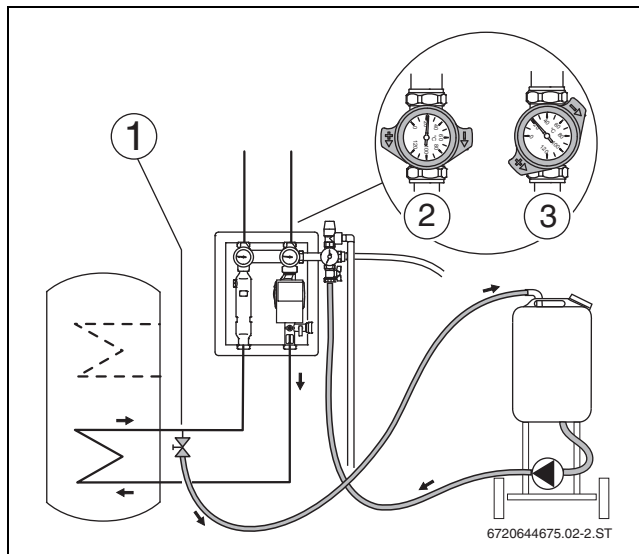
- [1] Uzavírací armatura (strana stavby)
- [A] Plnicí a vypouštěcí kohout, aby bylo možné vyplachovat spodní část systému (strana stavby)
- [B] Plnicí a vypouštěcí kohout, aby bylo možné vyplachovat horní část systému (strana stavby)



Obr. 24 Výplach spodní části systému

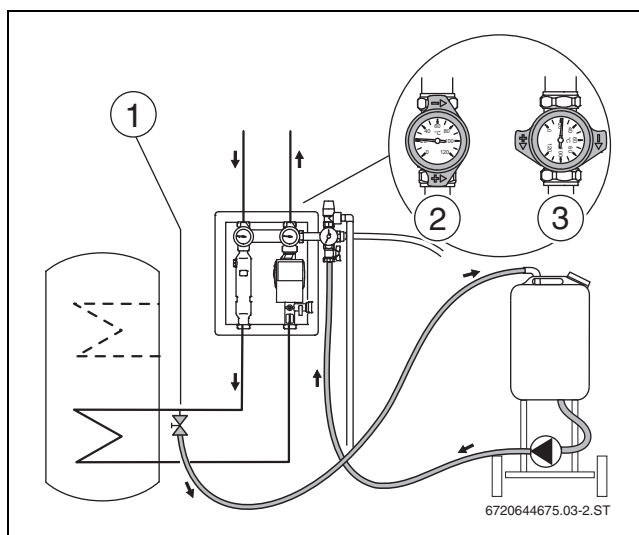
## 3. použití - Standardní systém se zásobníkovým výměníkem tepla $\varnothing > DN 25$ (např. zásobník SM)

- Pro možnost dostatečného odvzdušnění větších zásobníkových výměníků tepla: Do blízkosti zásobníku instalujte na straně stavby do potrubí k výměníku tepla plnicí a vypouštěcí kohout [1].
- Výplach solárního zařízení ve dvou krocích:
  - pod solární stanicí
  - nad solární stanicí



Obr. 25 Výplach pod solární stanicí

- [1] Plnicí a vypouštěcí kohout (strana stavby)
- [2] Levý kulový kohout uzavřen
- [3] Pravý kulový kohout a klapka samotíže otevřena



Obr. 26 Výplach nad solární stanicí

- [1] Plnicí a vypouštěcí kohout (strana stavby)
- [2] Levý kulový kohout otevřen
- [3] Pravý kulový kohout uzavřen

#### 4. použití - Paralelně propojená kolektorová pole



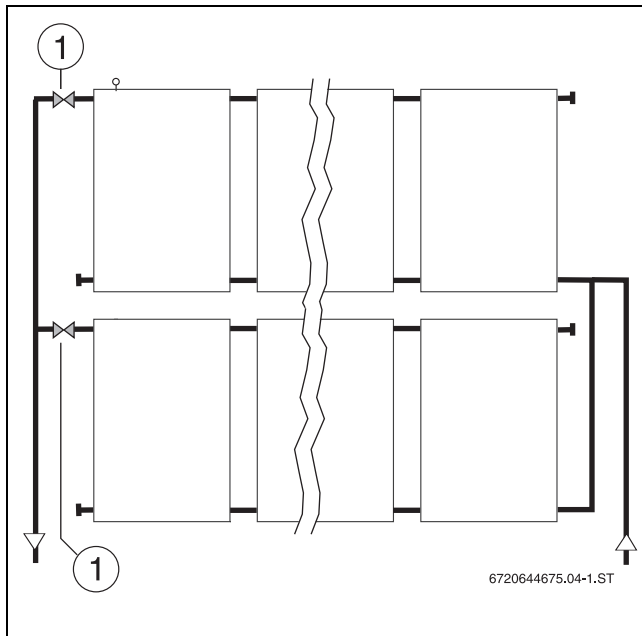
##### **VAROVÁNÍ:** Nebezpečí úrazu!

Dojde-li k uzavření potrubí k pojistnému ventilu, může to způsobit výbuch.

- Aby **nebylo** možné pojistný ventil uzavřít, namontujte uzavírací armatury pouze do výstupu.

U paralelně propojených kolektorových polí je nutné propláchnout každé jednotlivé kolektorové pole.

- Do výstupu montujte uzavírací armatury [1] odolné vůči glykolu a teplotám.

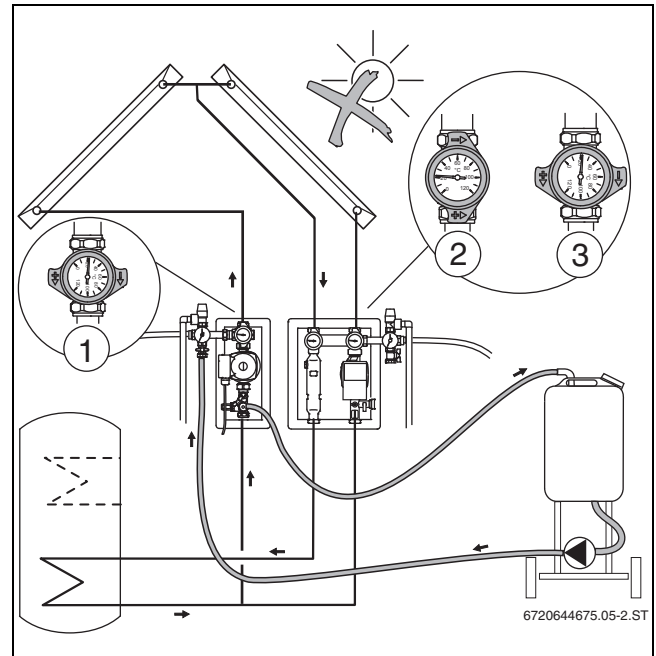


Obr. 27 Výplach paralelně propojených kolektorových polí

- [1] Uzavírací armatura (strana stavby)

#### 5. použití: Dvě kolektorová pole (zásobníkový výměník tepla $\varnothing \leq \text{DN } 25$ , např. zásobník SL)

U zařízení se dvěma kolektorovými poli (např. východ/západ) je nutné vypláchnout každé jednotlivé pole vlastní větví zpátečky.

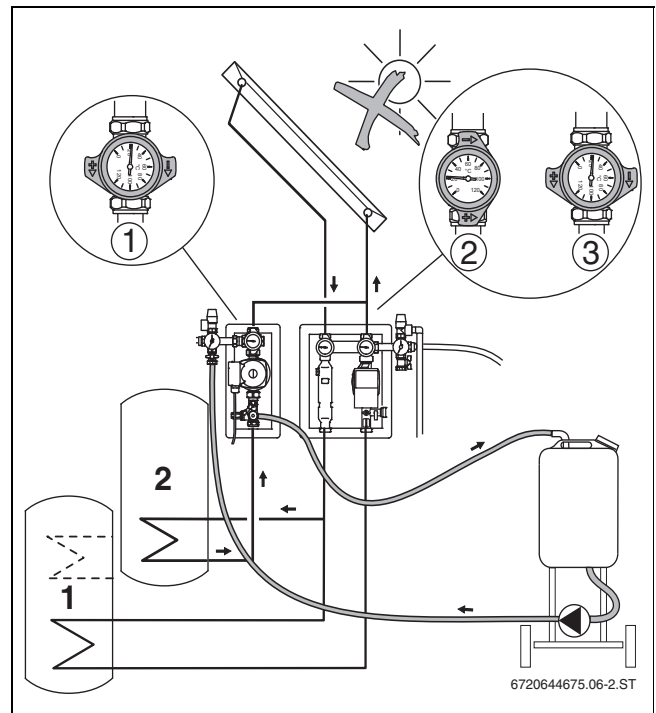


Obr. 28 Výplach levého kolektorového pole

- [1] Kulový kohout uzavřen
- [2] Levý kulový kohout otevřen
- [3] Pravý kulový kohout uzavřen

#### 6. použití: Systémy se dvěma zásobníky a dvěma čerpadly (zásobníkový výměník tepla $\leq \text{DN } 25$ , např. zásobník SL)

U systémů se dvěma zásobníky, provozovanými pomocí dvou čerpadel, je nutné vypláchnout, každý jednotlivý spotřebič, pomocí vlastní větve, na zpátečku.



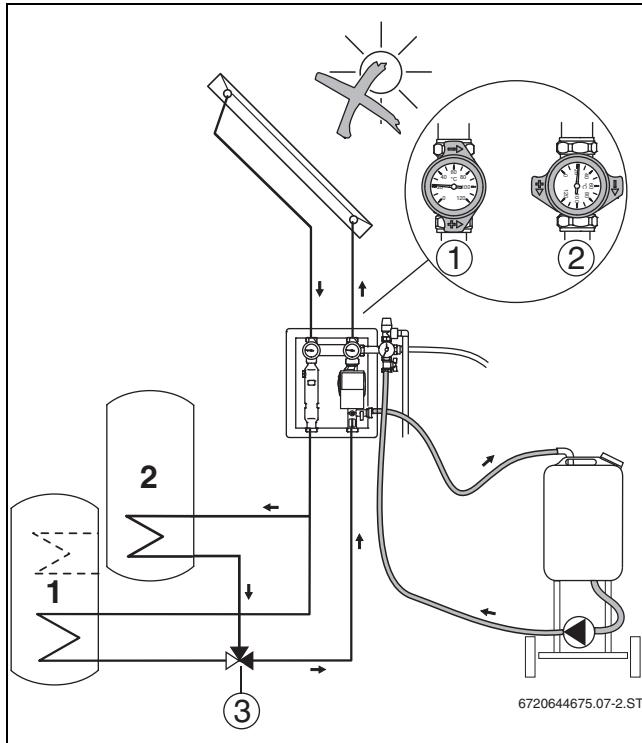
Obr. 29 Výplach zásobníku 2

- [1] Kulový kohout uzavřen
- [2] Levý kulový kohout otevřen
- [3] Pravý kulový kohout uzavřen

### 7. použití: Systémy se dvěma zásobníky a jedním čerpadlem a jedním ventilem (zásobníkový výměník tepla $\varnothing \leq \text{DN } 25$ , např. zásobník SL)

U systémů se dvěma zásobníky provozovanými pomocí jednoho čerpadla a jednoho přepínacího ventilu [3] je nutné vypláchnout každý jednotlivý spotřebič postupně.

- Přepínací ventil nastavte do příslušné polohy.



Obr. 30 Výplach zásobníku 2

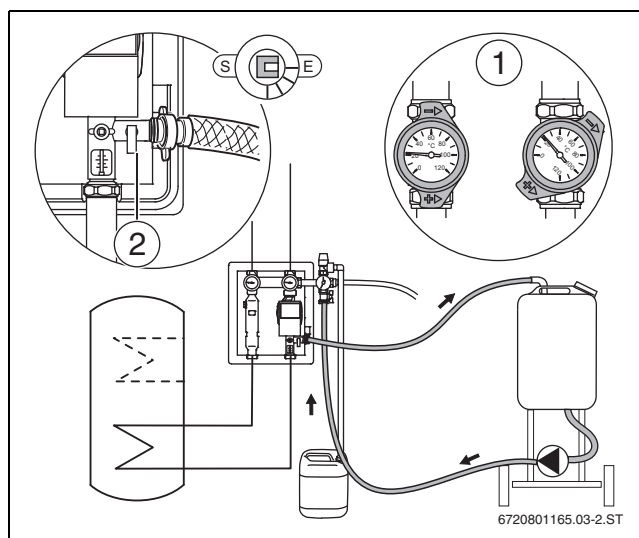
- [1] Levý kulový kohout otevřen
- [2] Pravý kulový kohout uzavřen
- [3] Přepínací ventil (černá = otevřený)

### 6.2.2 Výplach vzduchu ze solárního zařízení



Postupujte podle návodu, který je přiložen k plnicímu zařízení.

- Výplach provádějte nejprve pomalu, pak průtok postupně zvyšujte.
- Potrubí vyplachujte asi 30 minut, dokud se solární kapalina v hadicích a v nádrži neodvzdušní.
- Během vyplachování několikrát krátkodobě přiškrtte omezovačem průtoku plnicí a vypouštěcí kohout [2] a nakonec jej rychle úplně otevřete. Mohou se tak uvolnit vzduchové bubliny nahromaděné v potrubí.
- V obtokovém úseku nad omezovačem průtoku odstraňte propláchnutím vzduch krátkodobým nastavením pravého kulového kohoutu do šikmé polohy (45°, klapka samotíže ručně otevřená) [1].
- Proveďte zkoušku těsnosti - přítom je třeba dbát na přípustné tlaky všech konstrukčních skupin.



Obr. 31 Výplach standardního systému

- [1] Kulový kohout a klapka samotíže na pravém teploměru otevřena (45° poloha)
- [2] Napouštěcí a vypouštěcí kohout na omezovači průtoku

### 6.2.3 Uzavření tlakového plnění a zjištění provozního tlaku



Provozní tlak se musí pohybovat 0,7 baru nad statickým tlakem<sup>1)</sup>.

- Stanovte a nastavte provozní tlak, nejméně však na 1,5 baru (ve studeném stavu 20 °C).

	SKN/SKS	SKR
Statická výška <sup>1)</sup>	(10 m) 1,0 bar	(10 m) 1,0 bar
+ přídavek	+ 0,7 bar	+ 2,0 bar
= provozní tlak	= 1,7 bar	= 3,0 bar

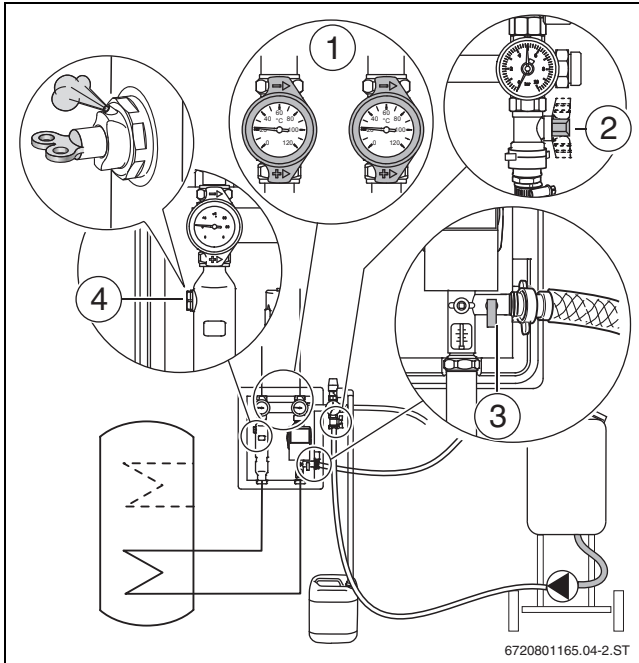
Tab. 8 Příklad: provozní tlak závislý na kolektorů

1) Jeden meter výškového rozdílu (mezi kolektorovým polem a solární stanicí) odpovídá 0,1 baru.

- Uzavřete plnicí a vypouštěcí kohouty na pojistné skupině [2] a na omezovači průtoku [3].
- Po zapnutí čerpadla: Pomalu otvírejte plnicí a vypouštěcí kohout [2] na pojistné skupině, dokud nedosáhnete potřebného provozního tlaku.
- Vypněte čerpadlo.
- Kulové kohouty [1] na teploměru nastavte na 0° (klapky samotíže ve funkční pohotovosti).



- ▶ Aby se zbytkový vzduch mohl v odlučovači vzduchu usadit, nastavte solární čerpadlo na nejvyšší stupeň a nechte je nejméně 15 minut běžet.
- ▶ Odvzdušněte odlučovač vzduchu [4] a v případě potřeby upravte provozní tlak.



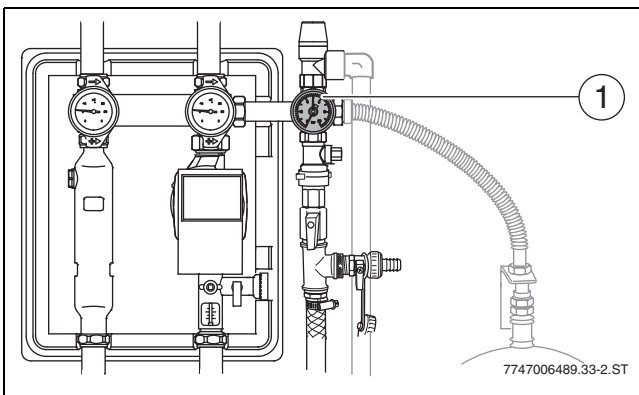
Obr. 32 Uzavření a otevření napouštěcího a vypouštěcího kohoutu

- [1] Kulové kohouty na teploměru na poloze 0° (funkčnost jednosměrných klapek samotiže)
- [2] Napouštěcí a vypouštěcí kohout na bezpečnostní pojistné sestavě
- [3] Napouštěcí a vypouštěcí kohout na omezovači průtoku
- [4] Odvzdušňovací šroub na odlučovači vzduchu

#### 6.2.4 Kontrola zavzdušnění solárního zařízení

**i** Pokud černý ukazatel tlakoměru [1] ukazuje při zapínání a vypínání solárního čerpadla výkyvy tlaku, je třeba solární zařízení ještě dále odvzdušnit.

- ▶ Solární čerpadlo(a) manuálně zapněte a vypněte.
- ▶ Během spínání kontrolujte černý ukazatel tlakoměru [1] na pojistné skupině.



Obr. 33 Kontrola ukazatele tlakoměru

- [1] Tlakoměr

**i** Pokyny k **demontáži** a **čištění** plnicího zařízení najdete v návodu přiloženému k plnicímu zařízení.

### 6.3 Výplach a plnění ručním čerpadlem (odvzdušňovač na střeše)



**OZNÁMENÍ:** Možnost poškození kolektorů!

- ▶ U vakuových trubkových kolektorů pracujte výhradně s tlakovým plněním, protože do kolektorů nesmí být napuštěna voda (→ kapitola 6.2).

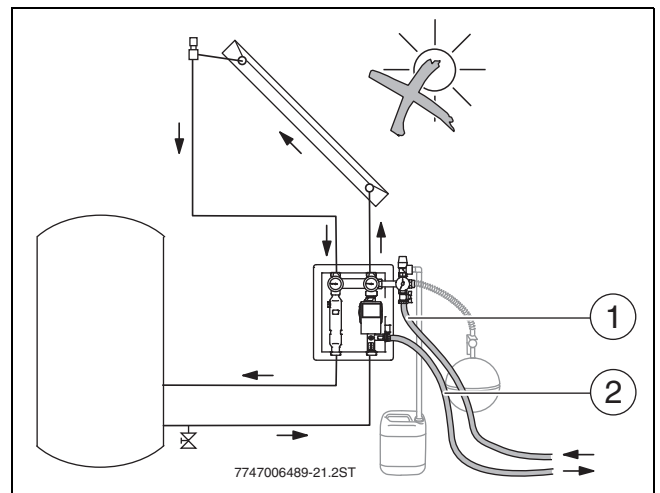
#### 6.3.1 Výplach potrubí



Pokud je namontována předřadná nádoba:

- ▶ Aby se voda zbývající v předřadné nádobě nesmísila se solární kapalinou, odpojte předřadnou nádobu během vyplachování od solárního okruhu.

- ▶ K plnicímu a vypouštěcímu kohoutu pojistné skupiny připojte hadici [1], která je spojena s vodovodní sítí.
- ▶ K napouštěcímu a vypouštěcímu kohoutu omezovače průtoku připojte hadici [2], která odvádí vodu.

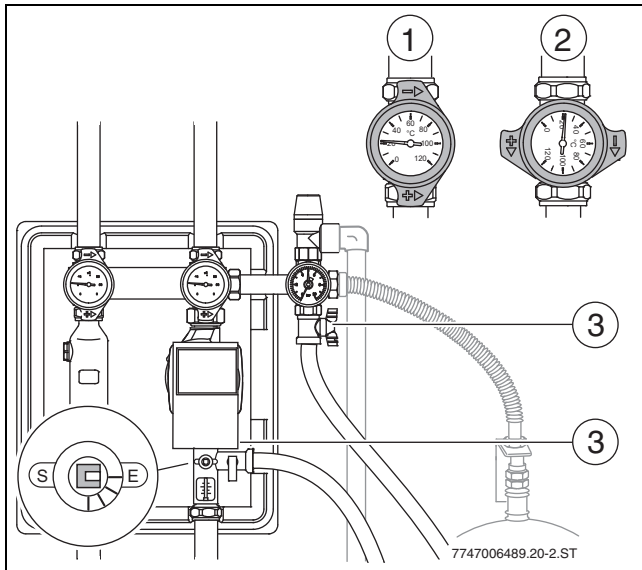


Obr. 34 Solární stanice s kulovými kohouty a klapkami samotiže v teploměrech

- [1] Hadice pro přívod vody
- [2] Hadice pro odvod vody

- ▶ Otevřete všechna uzavírací zařízení.
- ▶ Právý kulový kohout [2] na solární stanici a kulový kohout na odvzdušňovači (→ obr. 36, [2]) zavřete.
- ▶ Vypláchněte a zabezpečte potrubní systém, aby přitom nebyl překročen maximální provozní tlak.
- ▶ Uzavřete přívod vody.

- Uzavřete plnicí a vypouštěcí kohout [3] v solární stanici.



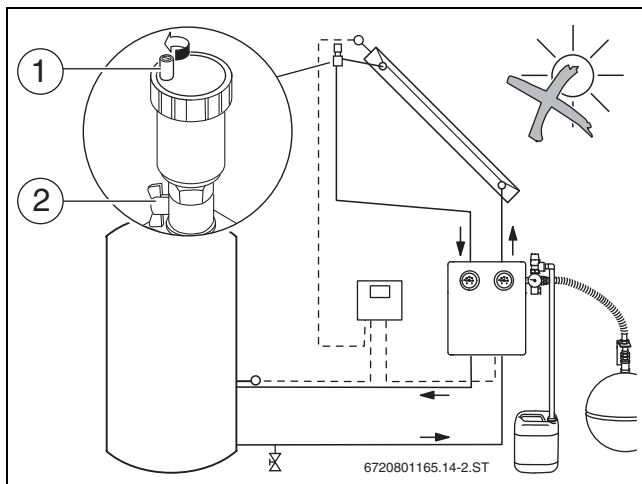
Obr. 35

- [1] Levý kulový kohout zcela otevřen (0°)
- [2] Pravý kulový kohout uzavřen (90°)
- [3] Plnicí a vypouštěcí kohout v solární stanici

### 6.3.2 Provedení zkoušky těsnosti vodou

Otevřením uzavíracího šroubu [2] automatického odvzdušňovače se solární zařízení odvzdušňuje.

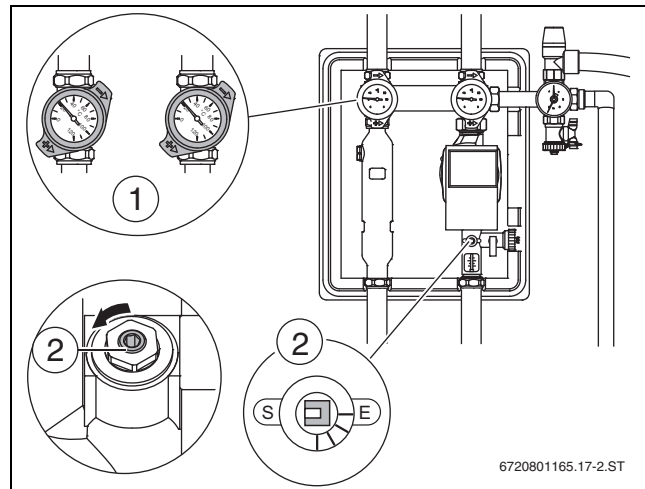
- Otevřete kulový kohout [2].
- Uzavírací šroub [1] vyšroubujte o jednu otáčku.



Obr. 36 Otevření odvzdušňovače

- [1] Uzavírací šroub
  - [2] Kulový kohout
- Kulové kohouty [1] na teploměrech nastavte na 45° a otevřete omezovač průtoku [2] a další uzavírací prvky.
  - Proveďte zkoušku těsnosti - přitom je třeba dbát na přípustné tlaky všech konstrukčních skupin.

- Po zkoušce těsnosti vypusťte vodu a vyčistěte automatický odvzdušňovač.



Obr. 37 Otevřené uzavírací části

- [1] Kulové kohouty a klapka samotiže na teploměru otevřena (poloha 45°)
- [2] Omezovač průtoku otevřen

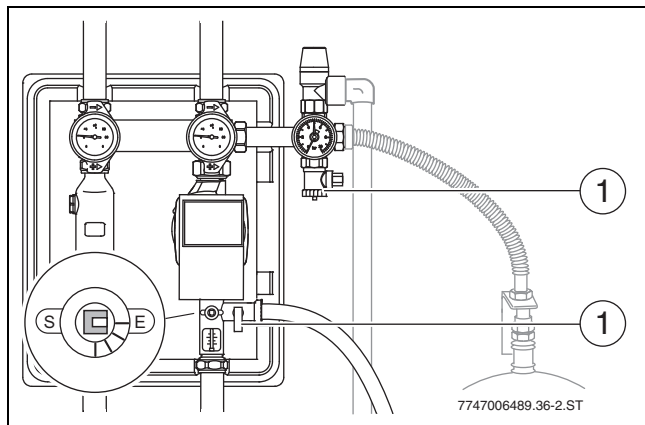
### 6.3.3 Nahrazení vody solární kapalinou



Potrubí musejí být úplně vypuštěná, jinak může dojít ke zředění solární kapaliny.

Pro plnění lze použít elektrická čerpadla, ruční čerpadla nebo nástavce vrtačky, které dokáží vytvořit tlak **nejméně 2 bary**.

- Solární zařízení naplňte pomocí čerpadla přes některý z plnicích a vypouštěcích kohoutů [1] v solární stanici.



Obr. 38 Naplnění přes plnicí a vypouštěcí kohout

- Kulové kohouty (→ obr. 37, [1]) na teploměrech nastavte na 45° a otevřete omezovač průtoku (→ obr. 37, [2]) a další uzavírací prvky.
- Solární zařízení plňte pomalu, aby se netvořily vzduchové bubliny.
- Nakonec kulové kohouty na teploměrech nastavte tak, aby klapky samotiže byly připraveny k provozu (poloha 0°).

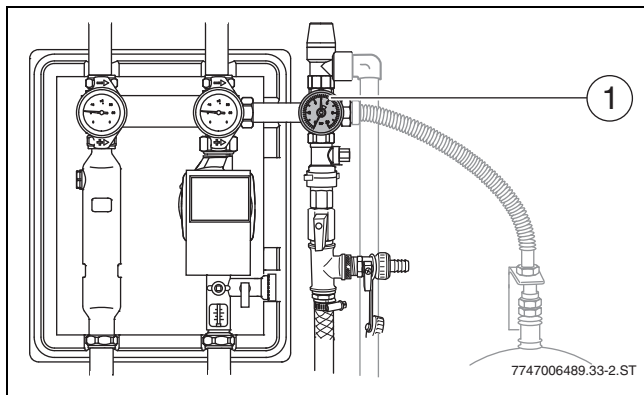
### 6.3.4 Kontrola zavzdušnění solárního zařízení



Pokud černý ukazatel tlakoměru [1] ukazuje při zapínání a vypínání solárního čerpadla výkyvy tlaku, je třeba solární zařízení ještě dále odvzdušnit.

- Solární čerpadlo(a) manuálně zapněte a vypněte.

- Během spínání kontrolujte černý ukazatel tlakoměru [1].



Obr. 39 Kontrola ukazatele tlakoměru

### 6.3.5 Volba provozního tlaku

Při uvedení do provozu se provozní tlak 0,7 baru musí pohybovat nad tlakem statickým (1 metr výškového rozdílu odpovídá 0,1 barů).

Provozní tlak musí činit nejméně 1,5 baru (ve studeném stavu, 20 °C).

	SKN/SKS	SKR
<b>Statická výška<sup>1)</sup></b>	(10 m) 1,0 bar	(10 m) 1,0 bar
<b>+ přídavek</b>	+ 0,7 bar	+ 2,0 bar
<b>= provozní tlak</b>	= 1,7 bar	= 3,0 bar

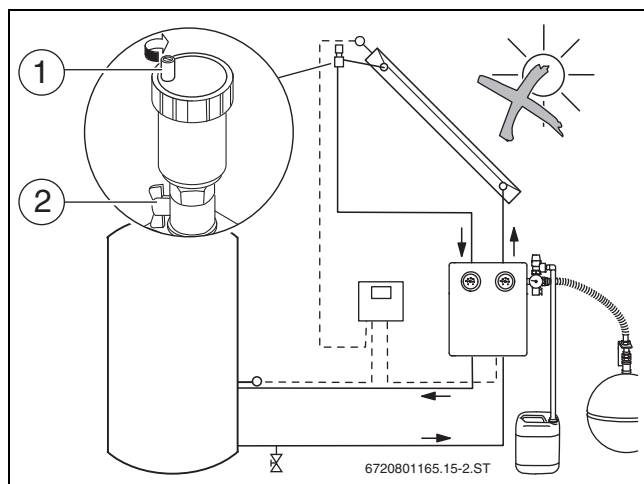
Tab. 9 Příklad: provozní tlak závislý na kolektoru

1) Jeden meter výškového rozdílu (mezi kolektorovým polem a solární stanicí) odpovídá 0,1 baru.

- Při nedostatečném tlaku dočerpajte solární kapalinu.
- Po skončení odvzdušnění zavřete kulový kohout [2] odvzdušňovače a závěrný šroub [1].



Pouze při **zavřeném odvzdušňovači** dojde při odpařování solární kapaliny v kolektoru k vyrovnání tlaku přes expanzní nádobu.



Obr. 40 Zavření odvzdušňovače a kulového kohoutu

### 6.3.6 Stanovení mezní protizámrazové teploty

Pro stanovení stupně protimrazové ochrany doporučujeme protizámrazovou ochranu solární kapaliny zkontrolovat při prvním uvedení do provozu pomocí přístroje na kontrolu mrazuvzdornosti (Glykomat nebo refraktometr). Měření je třeba v pravidelných intervalech opakovat (nejpozději každé dva roky).

Běžná provedení glykomatů pro chladicí kapaliny motorových vozidel se **pro tento účel nehodí**. Vhodný přístroj lze objednat samostatně.

### Při provozu zařízení se solární kapalinou LS

Je-li solární zařízení provozováno se solární kapalinou LS, je nutné hodnotu přepočítat podle tab. 10.

Odečtená hodnota u solární kapaliny L (koncentrace)	Odpovídá protizámrazové ochraně u solární kapaliny LS
- 23 °C (39 %)	- 28 °C
- 20 °C (36 %)	- 25 °C
- 18 °C (34 %)	- 23 °C
- 16 °C (31 %)	- 21 °C
- 14 °C (29 %)	- 19 °C
- 11 °C (24 %)	- 16 °C
- 10 °C (23 %)	- 15 °C
- 8 °C (19 %)	- 13 °C
- 6 °C (15 %)	- 11 °C
- 5 °C (13 %)	- 10 °C
- 3 °C (8 %)	- 8 °C

Tab. 10

### 6.3.7 Úprava protizámrazové ochrany



**OSZNÁMENÍ:** Možnost poškození mrazem

- Každé dva roky zkontrolujte, zda je zajištěna náležitá protizámrazová ochrana nejméně do -25 °C.

Pokud není dodržena nejnižší protimrazová ochrana, je nutné doplnit koncentrát solární kapaliny.

- Pomocí tab. 11 zjistíte objem zařízení, aby bylo možné stanovit přesné množství k doplnění (odpovídá množství, které se předtím musí vypustit).

Část zařízení	Plnicí objem
Kolektor: viz návod pro kolektor (technické údaje)	
1 jednoproudá solární stanice	0,20 l
1 dvouproudá solární stanice	0,50 l
1 výměník tepla v solárním zásobníku (viz projekční podklady)	
1 m měděného potrubí Ø 15 mm	0,13 l
1 m měděného potrubí Ø 18 mm	0,20 l
1 m měděného potrubí Ø 22 mm	0,31 l
1 m měděného potrubí Ø 28 mm	0,53 l
1 m měděné trubky Ø 35 mm	0,86 l
1 m měděné trubky Ø 42 mm	1,26 l
1 m vlnovcové trubky z nerezové oceli DN16	0,26 l
1 m vlnovcové trubky z nerezové oceli DN20	0,41 l
1 m vlnovcové trubky z nerezové oceli DN25	0,61 l

Tab. 11 Plnicí objem jednotlivých částí zařízení

- Pomocí níže uvedeného vzorce stanovte množství koncentráту k doplnění ( $V_{\text{výměna}}$ ).

$$V_{\text{výměna}} = V_{\text{celk}} \times \frac{43 - C_{\text{koncentrace}}}{100 - C_{\text{koncentrace}}}$$

Tab. 12 Vzorec pro výpočet vyměňované náplně

#### Příklad pro solární kapalinu L:

- Objem zařízení ( $V_{\text{celk}}$ ): 22 l
- Protizámrazová ochrana (odečtená hodnota): - 14 °C
- Odpovídá koncentraci (→ tab. 10, str. 19): 29 % (C = 29)
- Výsledek:  $V_{\text{výměna}} = 4,3$  litru
- Vypusťte vypočítané množství k doplnění ( $V_{\text{výměna}}$ ) a doplňte koncentrát.

## 6.4 Nastavení průtoku

Průtok se nastavuje ve studeném stavu (30-40 °C).

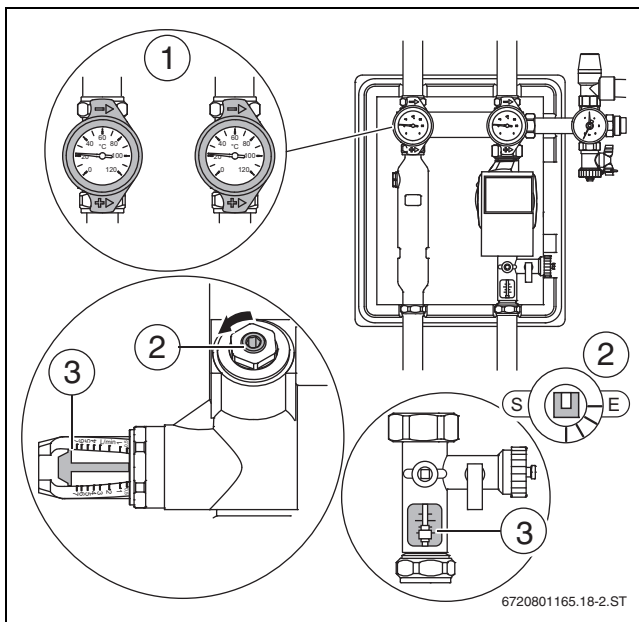
- Je-li počet otáčky solárního čerpadla řízený, určuje průtok v závislosti na provozu regulace.
- Není-li regulační přístroj vybaven regulací počtu otáček, nebo byla-li tato funkce deaktivována, je nutné nastavit průtok na pevnou hodnotu.

Chcete-li průtok nastavit:

1. Provedte přípravné práce (→ kapitola 6.4.1).
2. Zkontrolujte průtok (→ kapitola 6.4.2).
3. Nastavte průtok (→ kapitola 6.4.3).

### 6.4.1 Provedení přípravných prací

- Kulové kohouty [1] nastavte na 0° (klapky samotiže ve funkční pohotovosti).
- Úplně otevřete omezovač průtoku [2].
- Na regulátoru zvolte provozní režim „Ruční provoz ZAP“ (→ návod k regulátoru).



Obr. 41

- [1] Funkční připravenost klapky samotiže
- [2] Stavěcí šroub na omezovači průtoku, podle konstrukčního řešení
- [3] Hrana odečtu průtoku, podle konstrukčního řešení

### 6.4.2 Kontrola průtoku

- Potřebný průtok (při teplotě 30-40 °C ve zpátečce) zjistíte z tab. 15.
- V přehledítce omezovače průtoku zkontrolujte průtok (→ obr. 42, [3]).



Pokud není dosaženo stanoveného průtoku při nejvyšším stupni otáček čerpadla:

- Zkontrolujte přípustnou délku a dimenzování potrubí (→ kapitola 4.1).
- V případě potřeby použijte silnější čerpadlo.

Počet	SKN/SKS l/min <sup>1)</sup>	SKR l/min <sup>2)</sup>
1	1	0,5-0,6
2	1,5-2	1-1,2
3	2,5-3	1,4-1,8
4	3-4	1,9-2,4
5	4-5	2,4-3,0
6	5-6	2,9-3,6
7	5,5-7	3,3-4,2
8	6,5-8	3,8-4,8
9	7,5-9	4,3-5,4
10	8-10	4,8-6,0
11	9-11	5,2-6,6
12	10-12	5,7-7,2
13	10,5-13	6,2-7,8
14	11,5-14	6,7-8,4
15	12,5-15	7,1-9,0
16	13-16	7,6-9,6
17	14-17	8,1-10,2
18	15-18	8,6-10,8
19	15,5-19	9,0-11,4
20	16,5-20	9,5-12,0

Tab. 13 Průtok při 30-40 °C ve zpátečce v závislosti na typu a počtu kolektorů

- 1) Jmenovitý průtok na kolektor: 50 l/h
- 2) Jmenovitý průtok na kolektor: 30 l/h

### 6.4.3 Nastavení průtoku

U solárních zařízení do 4 kolektorů SKN/SKS (nebo 3 kolektorů SKR) může být nutné redukovat průtok.



Čerpadla s nízkou spotřebou nevyžadují žádný stupňový spínač, jelikož jsou modulována řídicím signálem.

- Na solárním regulátoru nastavte otáčky na 100 % (→ návod pro regulátor: „Test funkce“).

Dojde-li k překročení **maximálního průtoku** (→ tab. 16):

- Omezovačem průtoku [2] přiškrťte průtok tak, aby klesl pod hodnotu maximálního průtoku.

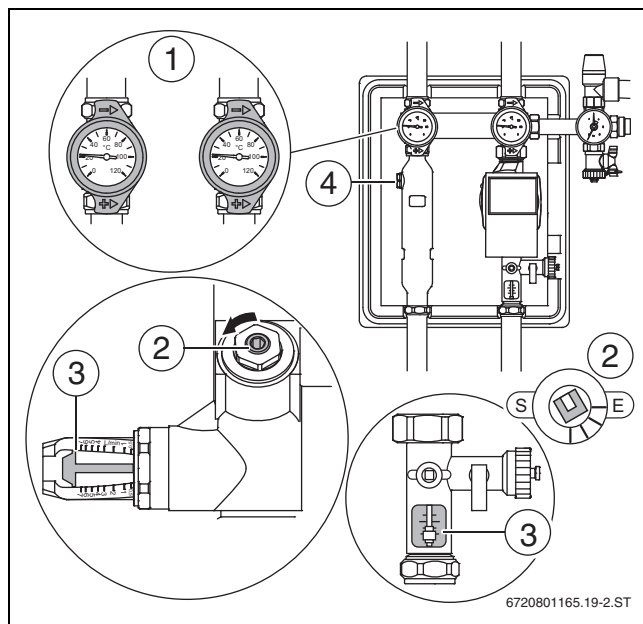
Počet	SKN/SKS l/min	SKR l/min
1	2,5	--
2	5	5
3	7,5	7,5
4	10	10

Tab. 14 Průtok (maximální průtok) při 30-40 °C ve zpátečce v závislosti na typu a počtu kolektorů

### Po uvedení do provozu

Viskozita solární látky způsobuje, že vzduch je v této kapalině vázán podstatně více než v čisté vodě.

- Po několikahodinovém provozu odvzdušněte solární zařízení odlučovačem vzduchu v solární stanici [4] a odvzdušňovačem na střeše (je-li přítomen).



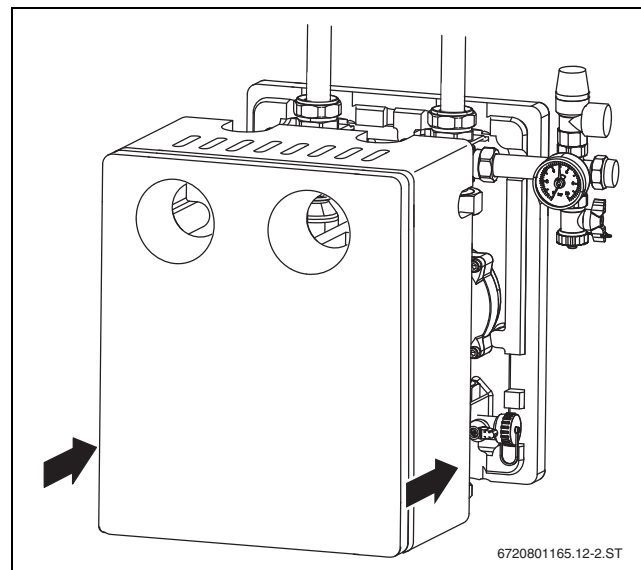
Obr. 42

- [1] Funkční připravenost klapky samotiže
- [2] Stavěcí šroub na omezovači průtoku, podle konstrukčního řešení
- [3] Hrana odečtu průtoku, podle konstrukčního řešení
- [4] Odvzdušnění na odlučovači vzduchu

### 6.5 Závěrečné práce

Chcete-li solární stanici zavřít:

- Na solární stanici nasuňte kryt.

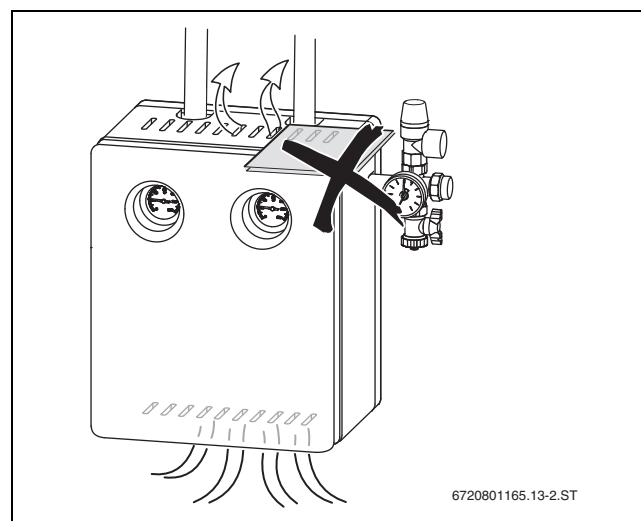


Obr. 43



**OZNÁMENÍ:** Možnost poškození čerpadla přehřátím.

- Zajistěte, aby větrací štěrby krytu nahoře a dole byly volně přístupné.



Obr. 44 Větrací štěrby nezakrývat

## 7 Ochrana životního prostředí a likvidace odpadu

Ochrana životního prostředí je hlavním zájmem značky Bosch Termotechnika.

Kvalita výrobků, hospodárnost provozu a ochrana životního prostředí jsou rovnocenné cíle. Výrobky striktně dodržují předpisy a zákony pro ochranu životního prostředí.

Pro ochranu přírody používáme v aspektu s hospodárným provozem ty nejlepší materiály a techniku.

### Balení

Obal splňuje podmínky pro recyklaci v jednotlivých zemích a všechny použité komponenty a materiály jsou ekologické a je možno je dále využít.

### Staré zařízení

Staré přístroje obsahují cenné suroviny, které je třeba recyklovat. Konstrukční skupiny lze snadno oddělit a plasty jsou označeny. Takto lze rozdílné konstrukční skupiny roztřídit a provést jejich recyklaci nebo likvidaci.

## 8 Protokol o uvedení do provozu, kontrolách a údržbě



**NEBEZPEČÍ:** Při pádu ze střechy hrozí smrtelný úraz!

- ▶ Při všech pracích na střeše se chraňte proti pádu.
- ▶ Nejsou-li k dispozici žádné na osobách nezávislé zachytňné systémy proti pádu, noste ochranné pomůcky.



**NEBEZPEČÍ:** Nebezpečí ohrožení života zasažením elektrickým proudem!

- ▶ Před započítím prací na elektrické části přerušte napájení el. napětím (230 V AC) (pojistka, ochranný výkonový vypínač) a zabezpečte proti náhodnému opětovnému zapnutí.



Uvedení do provozu, servisní prohlídky a údržbu světle pouze autorizovaným odborným firmám.





Řiďte se návody k montážním dílům!

První servisní prohlídku nebo údržbu doporučujeme provést asi po 500 provozních hodinách.

- ▶ Solární zařízení kontrolujte v intervalu nejméně **2 let** (servisní prohlídka). Závady odstraňujte okamžitě (údržba).
- ▶ Proveďte úkony a vyplňte protokol.

Všeobecné údaje o solárním zařízení	
Provozovatel:	Stanoviště zařízení:
Typ kolektorů:	Počet kolektorů:
Orientace kolektorového pole (např. na jih):	Úhel sklonu kolektorového pole:
Montáž kolektoru (svislá nebo vodorovná):	Montážní sada (např. pro instalaci nad rovinou střechy):
Typ solární stanice:	Statická výška ke kolektorům:
Velkost expanzní nádoby (l):	Přetlak expanzní nádoby (nezatížené):
Typ pojistného ventilu:	Aktivační tlak pojistného ventilu:
Typ regulačního přístroje:	Počet spotřebičů (zásobník, bazén atd.):
Zásobník 1 - typ a obsah:	Zásobník 1 - obsah výměníku tepla:
Zásobník 2 - typ a obsah:	Zásobník 2 - obsah výměníku tepla:
Ostatní:	

Tab. 15

Práce vykonané při uvedení do provozu, servisních prohlídkách a údržbě	Strana	Uvedení do provozu	Servisní prohlídka/údržba				
			1.	2.	3.	4.	
<b>Datum:</b>							
<b>Solární zařízení</b>							
1.	Potrubí (výstup a zpátečka) instalováno a uzemněno?	8	<input type="checkbox"/>	-	-	-	-
2.	Potrubí vypláchnuta a zkušba těsnosti provedena?	16	<input type="checkbox"/>	-	-	-	-
3.	Odvzdušňovače uzavřeny?	19	<input type="checkbox"/>	-	-	-	-
4.	Zkontrolován přetlak expanzní nádoby?	11	___ bar	-	-	-	-
5.	Zavzdušnění solárního zařízení zkontrolováno?	17	<input type="checkbox"/>	-	-	-	-
6.	pH solární kapaliny zkontrolováno? Solární kapalinu vyměňte, je-li hodnota $\leq 7$ (solární kapalina zbarvena do hněda, silný zápach). <sup>1)</sup>		-	<input type="checkbox"/>	<input type="checkbox"/>	<input type="checkbox"/>	<input type="checkbox"/>
7.	Protizámrazová ochrana do _____ °C vyzkoušena a analyzována?  	19	___ °C	___ °C	___ °C	___ °C	___ °C
	Protizámrazová ochrana zaručena do _____ (měsíc/rok) (protizámrazovou ochranu kontrolujte <b>nejpozději každé dva roky!</b> )						
8.	Termostatický směšovací ventil teplé vody (pokud je k dispozici) funguje?		<input type="checkbox"/>	<input type="checkbox"/>	<input type="checkbox"/>	<input type="checkbox"/>	<input type="checkbox"/>
<b>Solární stanice</b>							
1.	Provozní tlak měřte ve studeném stavu systému a poznamenejte. Teplota systému na teploměru zpátečky?	19	___ bar ___ °C	___ bar ___ °C	___ bar ___ °C	___ bar ___ °C	___ bar ___ °C
2.	Průtok ve studeném stavu systému změřen a poznamenán?	20	___ l/min	___ l/min	___ l/min	___ l/min	___ l/min
3.	Klapka samotíže připravena k provozu (zavřena)?		<input type="checkbox"/>	<input type="checkbox"/>	<input type="checkbox"/>	<input type="checkbox"/>	<input type="checkbox"/>
4.	Je systém odlučovačem vzduchu a odvzdušňovačem na střeše (je-li přítomen) dostatečně odvzdušněn?		<input type="checkbox"/>	<input type="checkbox"/>	<input type="checkbox"/>	<input type="checkbox"/>	<input type="checkbox"/>

Tab. 16

Práce vykonané při uvedení do provozu, servisních prohlídkách a údržbě		Strana	Uvedení do provozu	Servisní prohlídka/údržba			
				1.	2.	3.	4.
5.	Zkontrolována funkčnost čerpadla v polohách (zap./vyp./auto)?		<input type="checkbox"/>	<input type="checkbox"/>	<input type="checkbox"/>	<input type="checkbox"/>	<input type="checkbox"/>
<b>Kolektorové pole</b>							
1.	Byla provedena vizuální prohlídka kolektorů (bezpečné usazení, optický dojem)?	2)	<input type="checkbox"/>	<input type="checkbox"/> <sup>3)</sup>	<input type="checkbox"/> <sup>3)</sup>	<input type="checkbox"/> <sup>3)</sup>	<input type="checkbox"/> <sup>3)</sup>
2.	Teplotní čidlo kolektoru správně umístěno a zasunuto do jímky až k dorazu?		<input type="checkbox"/>	<input type="checkbox"/> <sup>3)</sup>	<input type="checkbox"/> <sup>3)</sup>	<input type="checkbox"/> <sup>3)</sup>	<input type="checkbox"/> <sup>3)</sup>
3.	Vizuální prohlídka montážního systému provedena?		<input type="checkbox"/>	<input type="checkbox"/> <sup>3)</sup>	<input type="checkbox"/> <sup>3)</sup>	<input type="checkbox"/> <sup>3)</sup>	<input type="checkbox"/> <sup>3)</sup>
4.	Vizuální prohlídka těsnosti přechodů mezi montážním systémem a střešní krytinou provedena?		<input type="checkbox"/>	<input type="checkbox"/> <sup>3)</sup>	<input type="checkbox"/> <sup>3)</sup>	<input type="checkbox"/> <sup>3)</sup>	<input type="checkbox"/> <sup>3)</sup>
5.	Vizuální prohlídka izolace potrubních vedení provedena?		<input type="checkbox"/>	<input type="checkbox"/> <sup>3)</sup>	<input type="checkbox"/> <sup>3)</sup>	<input type="checkbox"/> <sup>3)</sup>	<input type="checkbox"/> <sup>3)</sup>
6.	Vizuální prohlídka skleněných tabulí. Vyčištění při silném znečištění?		<input type="checkbox"/> <sup>3)</sup>	<input type="checkbox"/> <sup>3)</sup>	<input type="checkbox"/> <sup>3)</sup>	<input type="checkbox"/> <sup>3)</sup>	<input type="checkbox"/> <sup>3)</sup>
7.	Dohřev je funkční?		<input type="checkbox"/>	<input type="checkbox"/>	<input type="checkbox"/>	<input type="checkbox"/>	<input type="checkbox"/>
<b>Solární zásobník</b>							
1.	Údržba solárního zásobníku provedena?	2)	-	<input type="checkbox"/>	<input type="checkbox"/>	<input type="checkbox"/>	<input type="checkbox"/>
<b>Regulace</b>							
1.	Provozní hodiny solárního čerpadla P1: Období od _____ do _____ / ____ h <sup>4)</sup>	2)	__-__ __ h	__-__ __ h	__-__ __ h	__-__ __ h	__-__ __ h
	Provozní hodiny solárního čerpadla P2: Období od _____ do _____ / ____ h <sup>4)</sup>		__-__ __ h	__-__ __ h	__-__ __ h	__-__ __ h	__-__ __ h
3.	Zkontrolován a zapsán spínací/vypínací rozdíl teplot solárního čerpadla $\Delta T$ pro čerpadlo 1?		__ K/ __ K	__ K/ __ K	__ K/ __ K	__ K/ __ K	__ K/ __ K
	Zkontrolován a zapsán spínací/vypínací rozdíl teplot solárního čerpadla $\Delta T$ pro čerpadlo 2?		__ K/ __ K	__ K/ __ K	__ K/ __ K	__ K/ __ K	__ K/ __ K
4.	Zobrazení teploty všech čidel teploty (hodnoty odporu zkontrolovány)?		<input type="checkbox"/>	<input type="checkbox"/>	<input type="checkbox"/>	<input type="checkbox"/>	<input type="checkbox"/>
5.	Čidla teploty správně umístěna, izolována a připojena?		<input type="checkbox"/>	<input type="checkbox"/>	<input type="checkbox"/>	<input type="checkbox"/>	<input type="checkbox"/>
6.	Maximální teplota Tmax solárního zásobníku 1 zkontrolována a zaznamenána?		__ °C	__ °C	__ °C	__ °C	__ °C
	Maximální teplota Tmax solárního zásobníku 2 zkontrolována a zaznamenána?		__ °C	__ °C	__ °C	__ °C	__ °C
7.	Dodržuje regulace požadovanou teplotu (dohřev)?		<input type="checkbox"/>	<input type="checkbox"/>	<input type="checkbox"/>	<input type="checkbox"/>	<input type="checkbox"/>
<b>Kalorimetr (je-li přítomen)</b>							
1.	Období od _____ do _____ / ____ kWh	2)	__-__ __ kWh	__-__ __ kWh	__-__ __ kWh	__-__ __ kWh	__-__ __ kWh
2.	Čidla teploty správně umístěna, izolována a připojena?		<input type="checkbox"/>	<input type="checkbox"/>	<input type="checkbox"/>	<input type="checkbox"/>	<input type="checkbox"/>
<b>Poznámky</b>							
	Solární zařízení bylo podle veškerých návodů namontováno a uvedeno do provozu nebo na něm byla provedena servisní prohlídka či údržba.		<input type="checkbox"/>	<input type="checkbox"/>	<input type="checkbox"/>	<input type="checkbox"/>	<input type="checkbox"/>
	Provozovatel byl poučen o zůsobu činnosti a obsluze solárního zařízení.		<input type="checkbox"/>	<input type="checkbox"/>	<input type="checkbox"/>	<input type="checkbox"/>	<input type="checkbox"/>
	Razítko firmy / datum / podpis						

Tab. 16

1) pH = indikátor obsahu kyseliny v kapalině; měřící tyčinky lze zakoupit v lékárně nebo je obsahuje servisní kufřík.

2) Viz návod součástek.

3) V případě potřeby.

4) Provozní hodiny se nezobrazují u každé regulace. Zařízení pracuje za rok cca 1200-2500 hodin (podle údajů systému).



## 9 Poruchy

Pokyny k poruchám naleznete také v návodech k instalaci regulátoru.

Typ poruchy		
Účinek	Možné příčiny	Odstranění
<b>Čerpadlo neběží, ačkoliv jsou zadány spínací podmínky.</b>		
Solární zásobník není solárně ohříván.	Čerpadlo je vadné.	Zkontrolujte čerpadlo, v případě potřeby vyměňte.
	Čerpadlo je mechanicky zablokováno.	Vyšroubujte šroub s drážkou na hlavě čerpadla a uvolněte šroubovákem hřídel čerpadla. Netlučte proti hřídeli čerpadla!
	Čerpadlo není aktivováno přes regulátor.	Viz návod k regulátoru.
<b>Čerpadlo se neustále zapíná a vypíná.</b>		
Solární účinnost příliš malá.	Příliš malý rozdíl u spínací a vypínací teploty regulátoru.	Zkontrolujte nastavení regulátoru.
	Průtok příliš velký.	Zkontrolujte a nastavte průtok.
	Poloha nebo připojení teplotního čidla nesprávné.	Zkontrolujte polohu teplotního čidla.
<b>Čerpadlo se nevyplíná.</b>		
Teplota se přenáší ze zásobníku.	Čidlo teploty vadné nebo nesprávná poloha.	Zkontrolujte polohu, montáž a charakteristiky teplotního čidla.
	Regulační přístroj je vadný.	Oznámení: Čerpadlo řízené podle počtu otáček ihned nevyplíná, ale teprve po dosažení nejmenších otáček.
<b>Příliš horká pitná voda.</b>		
Nebezpečí opaření	Omezení teploty zásobníku a směšovače teplé vody nastaveno příliš vysoko.	Omezení teploty zásobníku a směšovače teplé vody nastavte níže.
	Směšovač teplé vody je vadný.	Směšovač teplé vody zkontrolujte, v případě potřeby vyměňte.
<b>Příliš studená teplá voda (nebo velmi malé množství teplé vody).</b>		
	Regulátor teploty teplé vody na topném zařízení, regulátoru vytápění nebo směšovači teplé vody nastaven příliš nízko.	Teplotu seřídte dle příslušného návodu k obsluze (maximálně 60 °C). Zkontrolujte funkci dohřevu.
<b>Diference teploty v solárním okruhu příliš vysoká / příliš vysoká teplota na výstupu / příliš rychle dosažená vysoká teplota kolektorů</b>		
Solární účinnost příliš nízká nebo poškození na zařízení.	Vadné čidlo teploty nebo funkce regulátoru.	Zkontrolujte čidlo teploty a nastavení regulátoru.
	Vzduch v systému.	Odvzdušněte zařízení.
	Objemové proudění příliš malé.	Zkontrolujte / nastavte průtok.
	Ucpané potrubí.	Potrubí zkontrolujte / vypláchněte.
	Kolektorové pole není hydraulicky vyváжено.	Proveďte hydraulické vyvážení.
<b>Tlaková ztráta v zařízení.</b>		
Solární účinnost příliš malá.	Únik solární kapaliny v místech spojů.	Netěsná místa v oblasti tvrdého pájení. Vyměňte těsnění. Dotáhněte šroubení.
	Únik solární kapaliny otevřeným pojistným ventilem.	Zkontrolujte přetlak a velikost expanzní nádoby.
	Unikají výpary otevřeným odvzdušňovačem (běžný provoz).	Odvzdušňovač po odvzdušnění uzavřete.
	Poškození mrazem.	Zkontrolujte protizámrazovou ochranu.
<b>Žádný průtok na ukazateli průtočného množství při běžícím čerpadle.</b>		
Solární účinnost příliš malá.	Uzavírací zařízení jsou zavřena.	Otevřete uzavírací zařízení.
	Vzduch v systému.	Odvzdušněte zařízení.
	Indikační tělíčko na omezovači průtoku vázne.	Vyčistěte omezovač průtoku.
<b>Hluk v kolektorovém poli při silném slunečním záření (vyfukování páry).</b>		
Netěsnosti v solárním okruhu.	Není možný stejný průtok kolektorovým polem.	Zkontrolujte potrubní propojení.
	Expanzní nádoba příliš malá nebo vadná.	Zkontrolujte dimenzování a přetlak expanzní nádoby, jakož i provozní tlak.
	Výkon čerpadla příliš malý.	Proveďte čerpadlo, v případě potřeby je vyměňte.
	Zastínění kolektoru čidlem teploty kolektoru.	Odstraňte zdroj stínění.
	Výstup a zpátečka zaměněny.	Proveďte potrubí, v případě potřeby je vyměňte.
	Vzduch v systému.	Odvzdušněte zařízení a zkontrolujte spád potrubního vedení.

Tab. 17

Typ poruchy		
Účinek	Možné příčiny	Odstranění
<b>Solární zásobník se silně ochlazuje.</b>		
Vysoké tepelné ztráty.	Izolace zásobníku vadná nebo nesprávně namontována.	Zkontrolujte tepelnou izolaci. Izolujte přípojky zásobníku.
	Nastavení regulace dohřevu není správné.	Zkontrolujte nastavení regulátoru kotle.
	Jednotrubková cirkulace (mikrocirkulace v potrubí).	Nainstalujte tepelně izolační smyčku.
	Gravitační cirkulace kolektorovým polem nebo cirkulace v potrubí nebo dohřevu.	Zkontrolujte funkčnost klapek samotíže.
	Cirkulace teplé vody běží příliš často a/nebo v noci.	Zkontrolujte spínací doby a interval provozu.
<b>Při záření povlak na skle kolektorů v delším období.</b>		
Kondenzovaná voda v kolektoru.	Nedostatečné větrání kolektoru nuceným přívodem vzduchu (u větraných kolektorů).	Vyčistěte odvětrávací otvory.
<b>Slábnoucí výkon zařízení.</b>		
Solární účinnost příliš malá.	Zastínění kolektorů.	Odstraňte zdroj stínění.
	Vzduch v zařízení.	Odvzdušněte zařízení.
	Čerpadlo běží se sníženým výkonem.	Zkontrolujte čerpadlo.
	Výměník tepla znečištěn / zanesen usazeninami vápence.	Výměník tepla vypláchněte / odstraňte usazeniny vápence.
	Silné znečištění destiček kolektoru.	Vyčistěte sklo kolektoru čisticím na sklo (žádný aceton).
<b>Běží dohřev i při dobrém slunečním záření.</b>		
Solární účinnost příliš malá.	Čidlo teploty zásobníku dohřevu vadné nebo nesprávně umístěno.	Zkontrolujte polohu, montáž a charakteristiky teplotního čidla zásobníku.
	Cirkulace nesprávně připojena nebo příliš dlouho zapnuta.	Zkontrolujte připojení cirkulačního okruhu, v případě potřeby snižte dobu zapnutí cirkulace.
	Nastavena příliš vysoká teplota dohřevu.	Zkontrolujte nastavení.
	Vzduch v zařízení.	Odvzdušněte zařízení.
	Regulační přístroj je vadný.	Proveďte regulátor, v případě potřeby jej vyměňte.

Tab. 17



Bosch Termotechnika s.r.o.  
Obchodní divize Buderus  
Průmyslová 372/1  
108 00 Praha 10

Tel.: (+420) 272 191 111  
Fax: (+420) 272 700 618

[info@buderus.cz](mailto:info@buderus.cz)  
[www.buderus.cz](http://www.buderus.cz)

**Buderus**