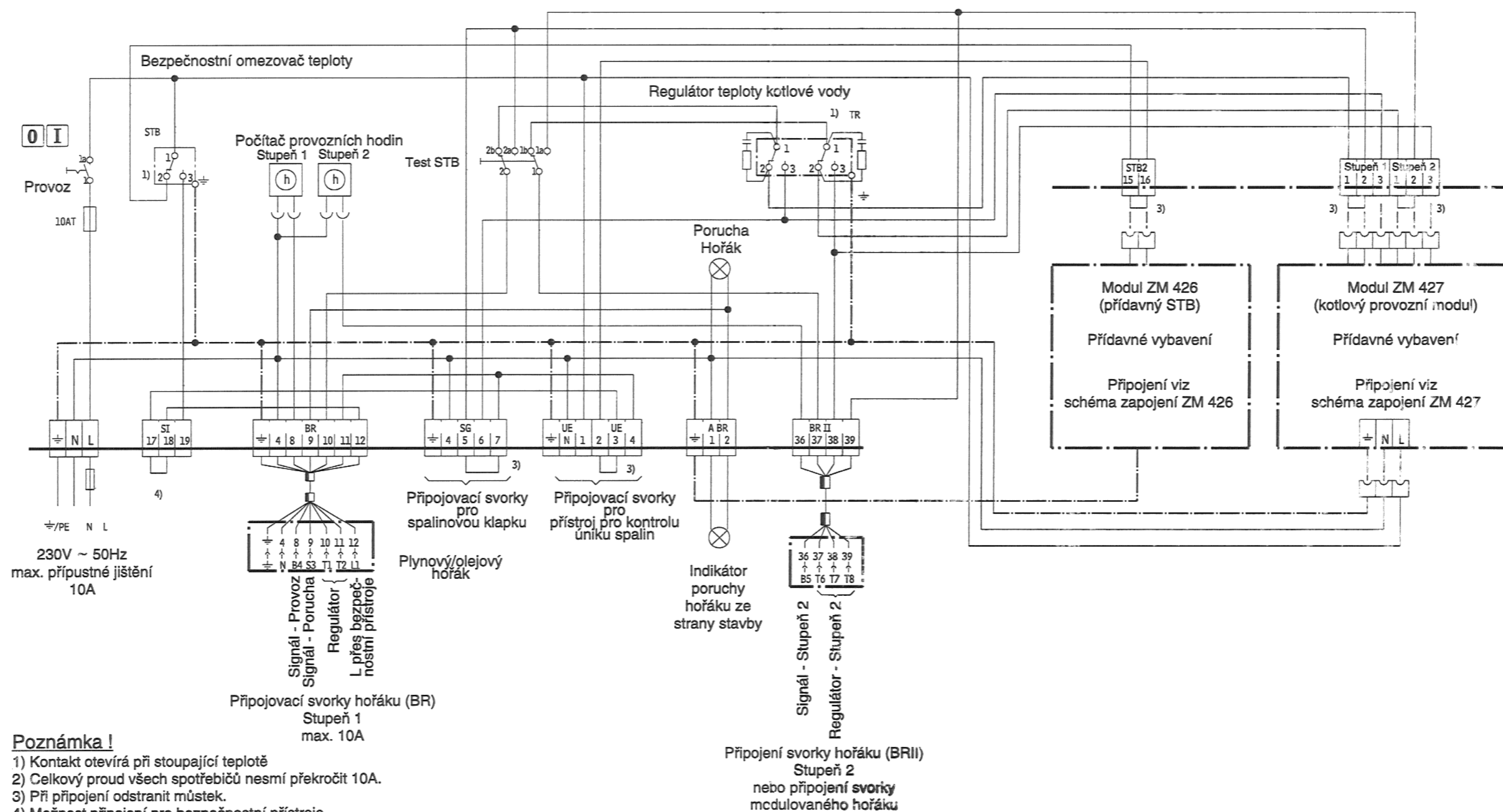




**Pokyn:**  
Osazení regulačního přístroje je různé v závislosti na konstrukčním složení zařízení. Pro elektrické připojení se musí zohlednit pouze ty moduly, které jsou zabudovány v regulačním přístroji.

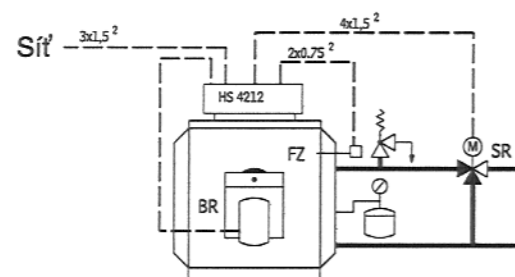


### Poznámka !

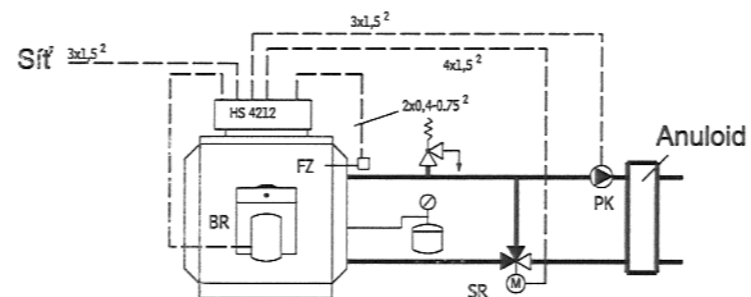
- 1) Kontakt otvírá při stoupající teplotě
  - 2) Celkový proud všech spotřebičů nesmí překročit 10A.
  - 3) Při připojení odstranit můstek.
  - 4) Možnost připojení pro bezpečnostní přístroje.
- Pozor: Ochranný vodič žl/zelený se nesmí použít jako řídicí vodič.  
Pojistka, hlavní vypínač, nouzový vypínač a ochranná opatření podle místních předpisů

## Regulace Ecostream

(pouze ve spojení s modulem ZM 427)



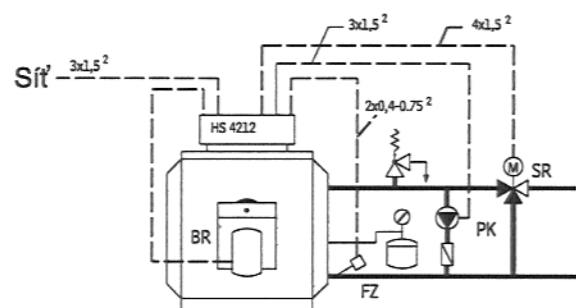
Kotel pro vytápění Ecostream se samostatným regulačním členem a čidlem FZ v jímce kotle u rozdělovače stojícího pod tlakem (bez hydraulického oddělení)



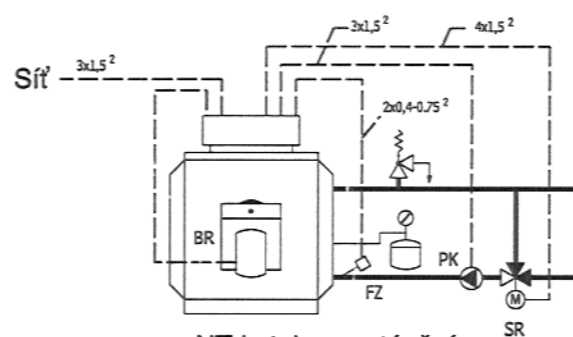
Kotel pro vytápění Ecostream s čerpadlem kotlového okruhu, samostatným regulačním členem a čidlem FZ v jímce kotle s hydraulickým oddělením např. přes anuloid

## Regulace teploty na zpátečce

(pouze ve spojení s modulem ZM 427)



NT-kotel pro vytápění se samostatným regulačním členem, zkratové čerpadlo a čidlo FZ v jímce na zpátečce do kotle



NT-kotel pro vytápění se samostatným regulačním členem, čerpadlo kotlového okruhu a čidlo FZ v jímce na zpátečce do kotle

Příklady zařízení považujte pouze jako čistě schématické zobrazení