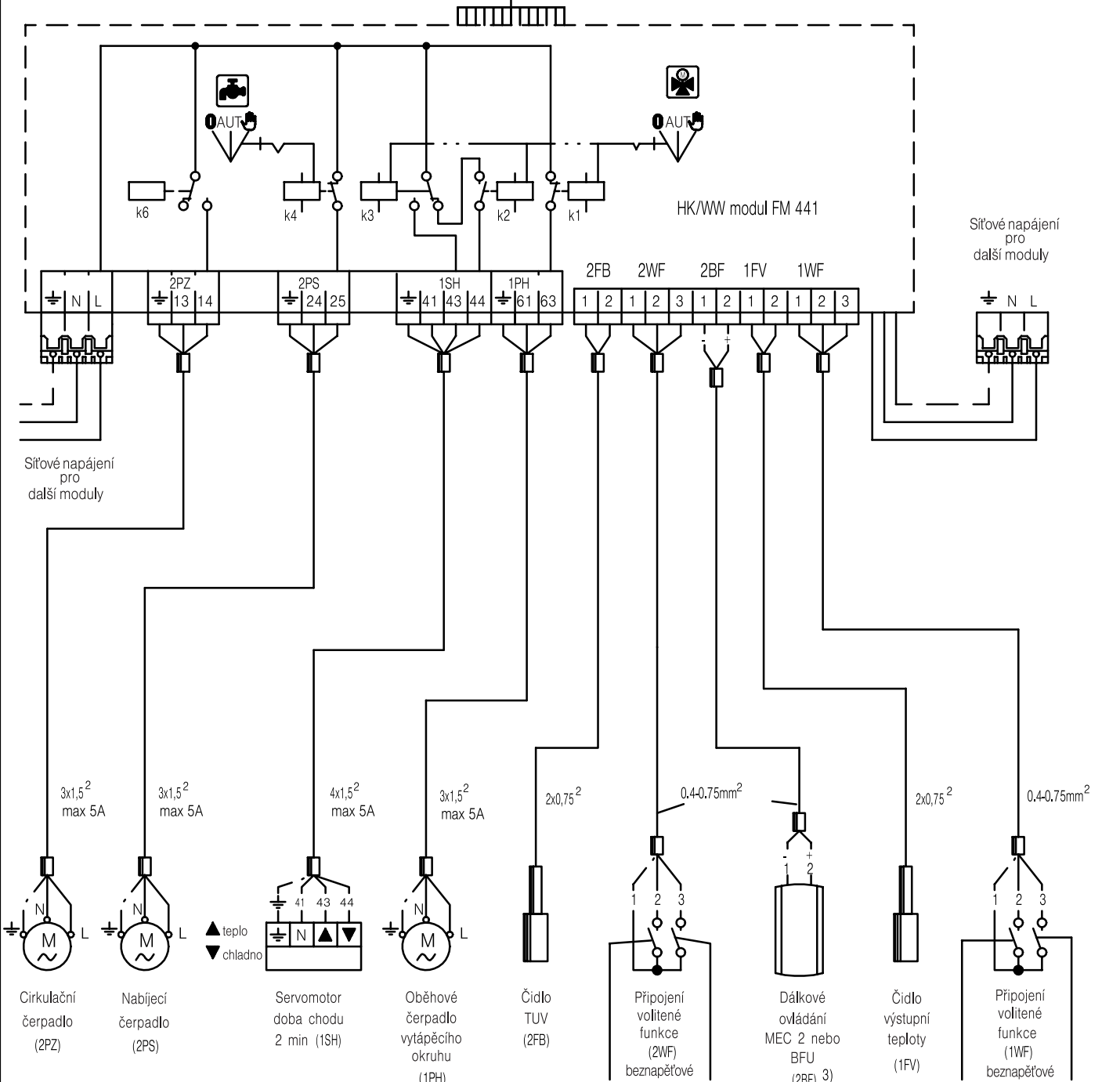


|                     |  |    |    |                     |
|---------------------|--|----|----|---------------------|
| poloha<br>přepínače |  | k4 | k6 | Regulační<br>provoz |
| 0                   |  |    |    |                     |
| AUT                 |  |    |    |                     |

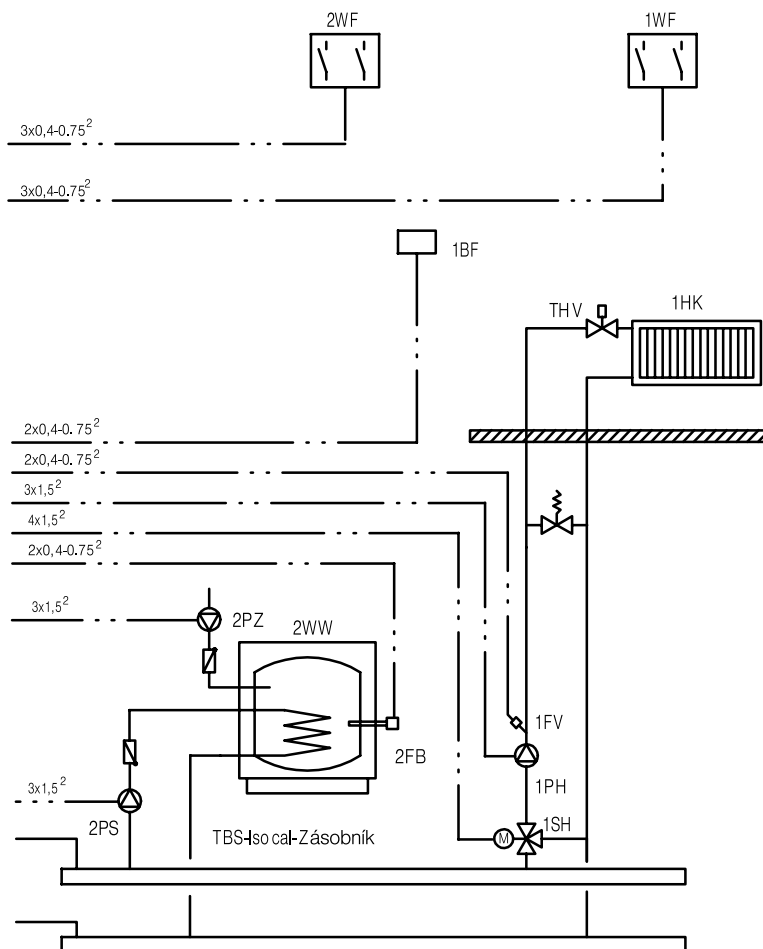
|                     |  |    |    |    |
|---------------------|--|----|----|----|
| poloha<br>přepínače |  | k1 | k2 | k3 |
| 0                   |  |    |    |    |
| AUT                 |  |    |    |    |



- Poznámka**
- 1) Funkce možná jen tehdy, není-li připojeno žádné BFU, případně není přiřazen žádný MEC
  - 2) Na jeden přístroj HS 4311/12 se smí připojit jen jeden MEC 2
  - 3) Na jeden přístroj HS 4311/12 se smí připojit jen jeden MEC 2

- Vstup porucha čerpadla
- Vstup termická desinfekce  
Jednorázový ohřev
- Vstup porucha čerpadla
- Vstup externí požadavek tepla

Příklady zařízení (viz zadní strana)



THV Termostatický ventil  
 HK Vytápěcí okruh  
 WW Příprava TUV