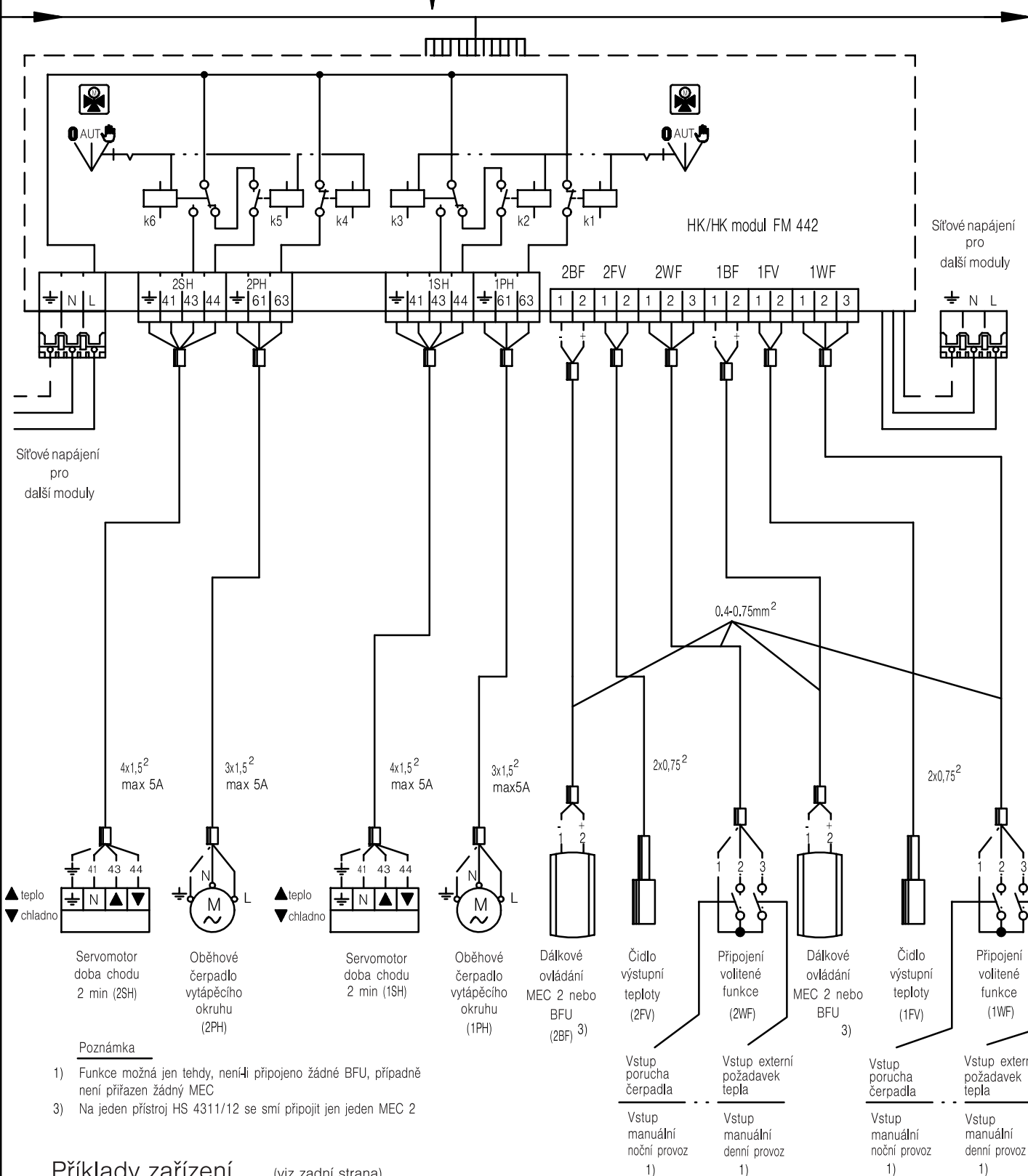


poloha přepínače	k4	k5	k6
AUT	regulační provoz čerpadlo	regulační provoz chladněji	regulační provoz tepleji

poloha přepínače	k1	k2	k3
AUT	regulační provoz čerpadlo	regulační provoz chladněji	regulační provoz tepleji



Síťové napájení pro další moduly

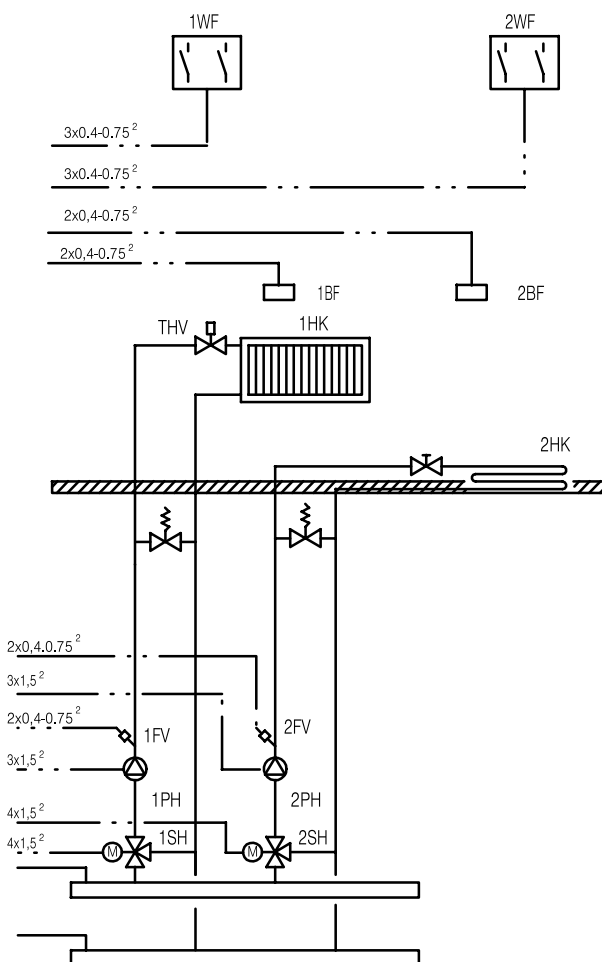
Síťové napájení pro další moduly

▲ teplo
▼ chladno

Poznámka

- 1) Funkce možná jen tehdy, není-li připojeno žádné BFU, případně není přiřazen žádný MEC
- 3) Na jeden přístroj HS 4311/12 se smí připojit jen jeden MEC 2

Příklady zařízení (viz zadní strana)



THV Termostatický ventil
 HK Vytápěcí okruh