



Návod k obsluze **Logamax plus**

GB162-65
GB162-80
GB162-100

6720812383 (2015/04) CZ

Před obsluhou pozorně pročtěte.

Buderus

Úvodem

Vážená zákaznice, vážený zákazník,

teplo je náš živel - a to již více než 275 let. Od samého počátku vkládáme celou svou energii a vášně do toho, abychom pro Vás a Vaši pohodu vytvořili individuální řešení.

Nezáleží na tom, zda jde o teplo, teplou vodu či větrání, neboť s jakýkoli výrobkem společnosti Buderus získáváte vysoce efektivní tepelnou techniku v osvědčené kvalitě této firmy, která Vám na dlouhou dobu a spolehlivě zajistí pohodu.

V naší výrobě se uplatňují nejmodernější technologie a my přitom dbáme na to, aby naše výrobky byly vzájemně efektivně sladěny. V popředí přitom stále stojí hospodárnost a šetrnost vůči životnímu prostředí.

Díky, že jste se rozhodli pro nás - a tím i pro efektivní využívání energie při současně vysokém komfortu. Aby to tak zůstalo trvale, pečlivě si prostudujte tento návod k obsluze. Pokud by se přesto vyskytly problémy, obraťte prosím se na svého instalatéra. Ochotně vám kdykoli poskytne další pomoc.

Nemůžete někdy svého instalatéra sehnat? Potom je zde k dispozici náš zákaznický servis!

Přejeme vám mnoho radosti s novým výrobkem společnosti Buderus.

Váš tým Buderus

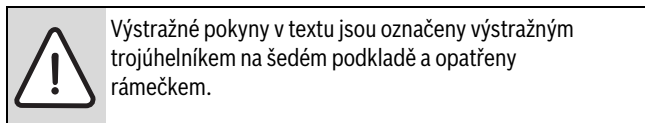
Obsah

1	Všeobecné bezpečnostní pokyny, použité symboly	3
1.1	Použité symboly	3
1.2	Bezpečnostní pokyny	3
2	Údaje o výrobku spojené se spotřebou energie	4
3	Údaje o přístroji	5
3.1	CE prohlášení o shodě	5
3.2	Používání k určenému účelu	5
3.3	Přehled typů	5
3.4	Kvalita vody	5
3.5	Likvidace odpadu	5
3.6	Čištění	5
4	Uvedení do provozu	5
4.1	Plnění topného systému	5
4.2	Provedení nastavení	6
4.2.1	Nastavení teploty kotlové vody	6
4.2.2	Nastavení požadované teploty teplé vody	7
4.2.3	Protizámrazová ochrana	7
4.2.4	Nastavení prostorové obslužné jednotky	7
5	Obsluha	7
5.1	Všeobecné informace	7
5.2	Přehled ovládacích prvků	8
5.3	Struktura menu	8
5.3.1	Menu Normální provoz	8
5.3.2	Menu Ruční provoz	9
5.3.3	Menu Nastavení	10
6	Odstavení topného zařízení z provozu	11
6.1	Odstavení topného zařízení z provozu pomocí regulačního přístroje	11
6.2	Vypuštění topného systému	11
6.3	Odstavení topného systému z provozu v případě nouze	11
7	Zobrazení na displeji	11
7.1	Hodnoty zobrazované na displeji	11
7.2	Nastavení na displeji	11
7.3	Kódy zobrazované na displeji	11

1 Všeobecné bezpečnostní pokyny, použité symboly

1.1 Použité symboly

Výstražné pokyny



Signální výrazy na začátku výstražného upozornění označují druh a závažnost následků, které mohou nastat, nebudou-li dodržena opatření k odvrácení nebezpečí.

- **UPOZORNĚNÍ** znamená, že může dojít k materiálním škodám.
- **POZOR** znamená, že může dojít k lehkým až středně těžkým poraněním osob.

Důležité informace



Důležité informace neobsahující ohrožení člověka nebo materiálních hodnot jsou označeny vedle uvedeným symbolem. Od ostatního textu jsou nahoře a dole odděleny čárami.

Další symboly

Symbol	Význam
▶	požadovaný úkon
→	křížový odkaz na jiná místa v dokumentu nebo na jiné dokumenty
•	výčet/položka seznamu
–	výčet/položka seznamu (2. rovina)

Tab. 1

1.2 Bezpečnostní pokyny

Nebezpečí výbuchu při zápachu plynu

- ▶ Uzavřete plynový ventil.
- ▶ Otevřete okna a dveře.
- ▶ Nedotýkejte se žádného spínače, nevytahujte žádný konektor, netelefonujte, ani nezvoňte.
- ▶ Uhasťte zdroje otevřeného ohně. Nekuřte. Nepoužívejte zapalovač.
- ▶ Z prostoru mimo dům varujte obyvatele domu, avšak nezvoňte. Uvědomte telefonicky plynárenskou společnost a autorizovanou odbornou firmu.
- ▶ Při slyšitelném úniku neprodleně opusťte budovu. Zabraňte vstupu třetím osobám. Z prostoru mimo budovu informujte policii a hasiče.

Nebezpečí při zápachu spalin

- ▶ Vypněte přístroj.
- ▶ Otevřete okna a dveře.
- ▶ Informujte odbornou firmu.

U přístrojů s provozem závislým na vzduchu z prostoru: Nebezpečí otravy spalinami při nedostatečném přívodu spalovacího vzduchu

- ▶ Zajistěte přívod spalovacího vzduchu.
- ▶ Otvory pro přívod a odvod větracího vzduchu ve dveřích, oknech a zdivu neuzavírejte ani nezmenšujte.
- ▶ Dostatečný přívod spalovacího vzduchu zajistěte i u dodatečně namontovaných přístrojů, např. u ventilátorů odpadního vzduchu, a také u kuchyňských větráků a klimatizačních přístrojů s odvodem odpadního vzduchu do venkovního prostoru.
- ▶ Při nedostatečném přívodu spalovacího vzduchu neuvádějte přístroj do provozu.

Poškození v důsledku chyb při obsluze

Chyby při obsluze mohou způsobit újmu na zdraví osob a/nebo materiální škody.

- ▶ Nedovolte, aby s tímto přístrojem manipulovaly děti nebo aby se stal předmětem jejich hry.
- ▶ Zajistěte, aby k přístroji měly přístup pouze osoby, které jsou schopné jej odborně obsluhovat.

Nebezpečí výbuchu vznětlivých plynů

- ▶ Práci na dílech vedoucích plyn svěřte pouze odborné firmě.

Umístění, přestavba

- ▶ Umístění nebo přestavbu přístroje přenechejte pouze autorizované odborné firmě. Součásti sloužící k odvodu spalin nijak neupravujte.
- ▶ Výtok pojistného ventilu nikdy neuzavírejte. Během ohřevu může z pojistného ventilu zásobníku teplé vody vytékat voda.

Nebezpečí v důsledku přítomnosti výbušných a snadno vznětlivých materiálů

- ▶ Snadno vznětlivé materiály (papír, ředidla, barvy atd.) nepoužívejte ani neskladujte v blízkosti přístroje.

Spalovací vzduch / vzduch z prostoru

Pro zamezení vzniku koroze chraňte spalovací vzduch/vzduch z prostoru před účinky agresivních látek (např. halogenové uhlovodíky obsahující sloučeniny chlóru nebo fluoru). Ty se mohou vyskytovat např. v ředidlech, barvách, lepidlech, hnacích plynech a domácích čistících prostředcích.

2 Údaje o výrobku spojené se spotřebou energie

Následující údaje o výrobku vyhovují požadavkům nařízení EU č. 811/2013, č. 812/2013, č. 813/2013 a č. 814/2013, kterými se doplňuje směrnice 2010/30/EU. Jsou doplňkem nálepky o energetické účinnosti patřící k tomuto výrobku.

Údaje o výrobku	Symbol	Jednotka	7746901379	87470238	87470240
Typ výrobku	–	–	GB162-65 G20	GB162-80 G20	GB162-100 G20
Kondenzační kotel	–	–	Ano	Ano	Ano
Jmenovitý tepelný výkon	P_{rated}	kW	61	82	95
Sezonní energetická účinnost vytápění	η_s	%	92	92	93
Třída energetické účinnosti	–	–	A	A	A
Užitečný tepelný výkon					
Při jmenovitém tepelném výkonu a ve vysokoteplotním režimu ¹⁾	P_4	kW	60,5	82,0	94,5
Při 30 % jmenovitého tepelného výkonu a v nízkoteplotním režimu ²⁾	P_1	kW	20,1	26,6	31,6
Účinnost					
Při jmenovitém tepelném výkonu a ve vysokoteplotním režimu ¹⁾	η_4	%	87,3	88,2	88,4
Při 30 % jmenovitého tepelného výkonu a v nízkoteplotním režimu ²⁾	η_1	%	97,3	97,3	98,3
Spotřeba pomocné elektrické energie					
Při plném zatížení	$e_{l,max}$	kW	0,073	0,100	0,145
Při částečném zatížení	$e_{l,min}$	kW	0,019	0,024	0,027
V pohotovostním režimu	P_{SB}	kW	0,008	0,008	0,008
Další položky					
Statická tepelná ztráta	P_{stby}	kW	0,082	0,082	0,082
Spotřeba elektrické energie zapalovacího hořáku	P_{ign}	kW	0,000	0,000	0,000
Emise oxidů dusíku	NOx	mg/kWh	36	42	49
Hladina akustického výkonu ve vnitřním prostoru	L_{WA}	dB(A)	60	–	–

Tab. 2 Údaje o výrobku s ohledem na spotřebu energie

- 1) Vysokoteplotním režimem se rozumí návratová teplota 60 °C na vstupu do ohřívače a vstupní teplota 80 °C na výstupu ohřívače.
- 2) Nízkou teplotou se u kondenzačních kotlů rozumí návratová teplota 30 °C, u nízkoteplotních kotlů teplota 37 °C a u ostatních ohřívačů teplota 50 °C (na vstupu ohřívače).

3 Údaje o přístroji

K bezpečnému, úspornému a ekologickému používání topného systému vám doporučujeme pečlivě dodržovat bezpečnostní pokyny a návod k obsluze.

Tento návod poskytuje provozovateli topného systému přehled o používání a obsluze přístroje.

3.1 CE prohlášení o shodě

Tento výrobek odpovídá svojí konstrukcí a způsobem provozu příslušným evropským směrnici i doplňujícím specifickým národními požadavkům. Shoda byla prokázána udělením značky CE. Prohlášení o shodě výrobku je zájemcům k dispozici na internetové adrese www.buderus.de/konto nebo si je lze vyžádat u příslušné pobočky Buderus.

3.2 Používání k určenému účelu

Kotle Logamax plus GB162-65/80/100 byly navrženy pro ohřev otopné a přípravu teplé vody, např. pro jedno- nebo vícegenerační rodinné domy. Každé jiné použití se považuje za použití v rozporu s původním určením.

Přístroj může být vybaven obslužnou jednotkou např. RC35, Logamatic 4121 nebo regulátorem teploty typu zap/vyp (24 V) (příslušenství).

3.3 Přehled typů

Označení přístroje se skládá z těchto částí:

- GB: plynová kondenzační jednotka
- 162: typ
- 65/80/100: maximální tepelný výkon [kW]

3.4 Kvalita vody

- Jako plnicí a doplňovací vodu pro používejte výhradně neupravenou vodu z vodovodu. Používání podzemní vody není dovoleno.
- Není dovoleno upravovat vodu chemickými prostředky, jako například prostředky pro zvýšení resp. snížení pH (chemickými přísadami, inhibitory), protizámrazovou ochranou nebo změkčovači vody.

3.5 Likvidace odpadu

- ▶ Obalové materiály přístroje likvidujte ekologicky šetrným způsobem.
- ▶ Součásti topného systému určené k výměně zlikvidujte prostřednictvím autorizovaného pracoviště rovněž v souladu se zásadami ochrany životního prostředí.

3.6 Čištění

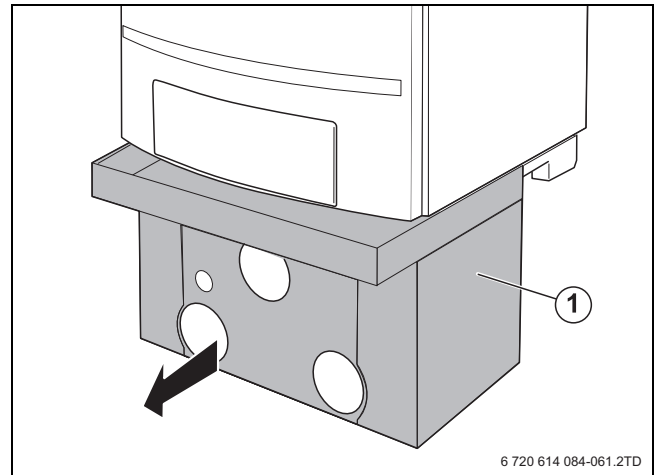
Opláštění přístroje lze čistit vlhkým hadrem. Ostré nebo chemicky agresivní čisticí prostředky se používat nesmějí.

4 Uvedení do provozu

Pro udržení topného systému v provozní pohotovosti je nutné pravidelně kontrolovat provozní tlak. Aktuální provozní tlak se zobrazuje na displeji. Doporučený provozní tlak činí 1,5 baru. Při provozním tlaku nižším než 1,0 baru je na displeji nad údajem tlaku zobrazen Service. Topný systém je nutno naplnit.

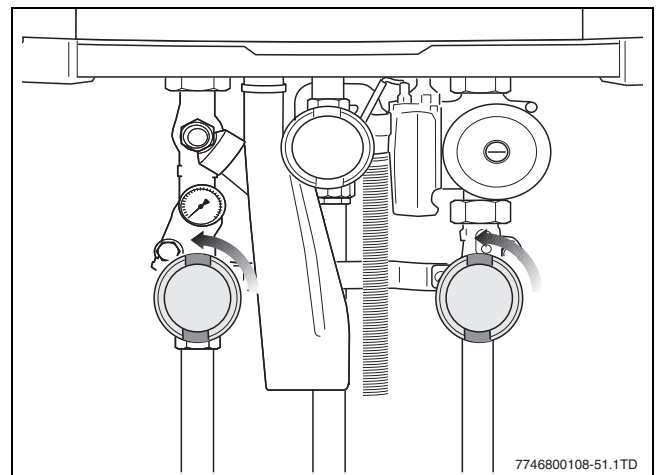
4.1 Plnění topného systému

- ▶ Je-li k dispozici: Sejměte opláštění / kryt přípojovací skupiny [1].



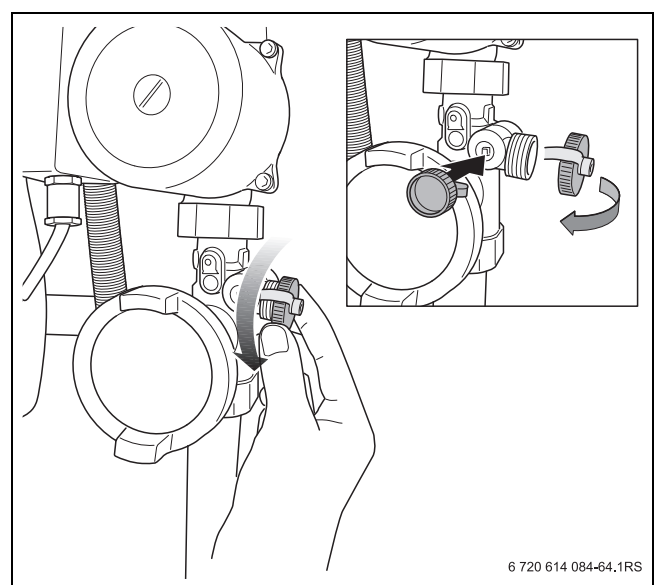
Obr. 1 Opláštění přípojovací skupiny (příslušenství)

- ▶ Otevřete servisní kohouty na výstupu a zpátečce vytápění (poloha otevřeno: rovnoběžně s trubkou)



Obr. 2 Otevření servisních kohoutů (zde: poloha otevřeno)

- ▶ Odšroubujte uzavírací hlavici.



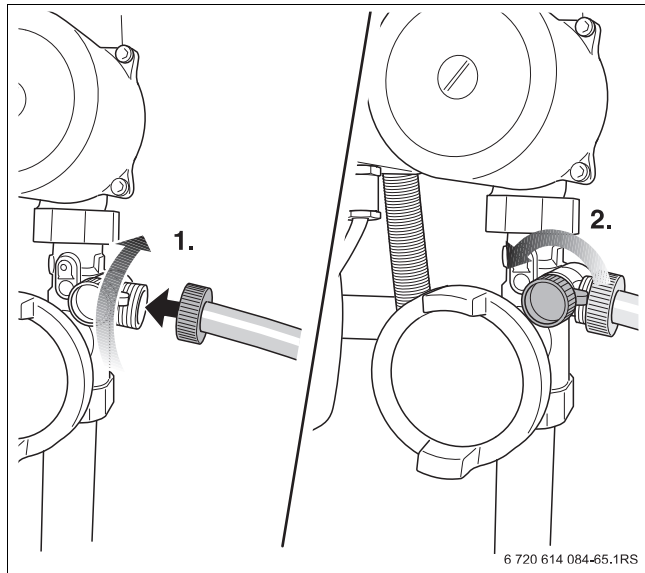
Obr. 3 Uzavírací hlavice plnicího / vypouštěcího kohoutu



UPOZORNĚNÍ: Nebezpečí poškození zařízení.

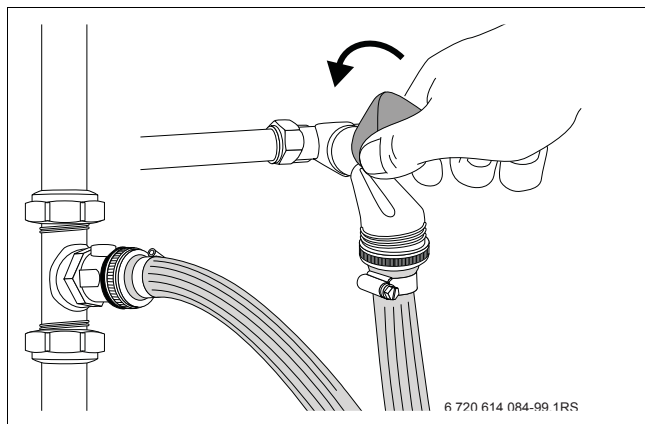
- ▶ Před naplněním topného systému si přečtěte pokyny ke kvalitě vody (→ kapitola 1).

- ▶ Na plnicí a vypouštěcí kohout ve zpátečce zpátečky [1] připojte hadici.
- ▶ Otevřete plnicí a vypouštěcí kohout [2].



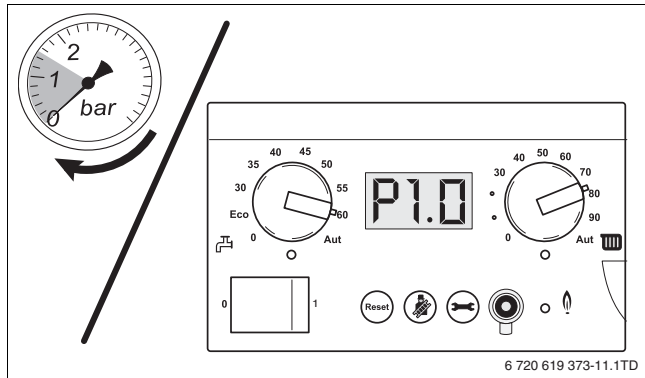
Obr. 4 Připojení hadice

- ▶ Otevřete vodovodní kohout a naplňte topný systém. Na přípojovací skupině nebo na displeji přístroje přitom sledujte údaj o tlaku v topném okruhu.



Obr. 5 Otevření vodovodního kohoutu

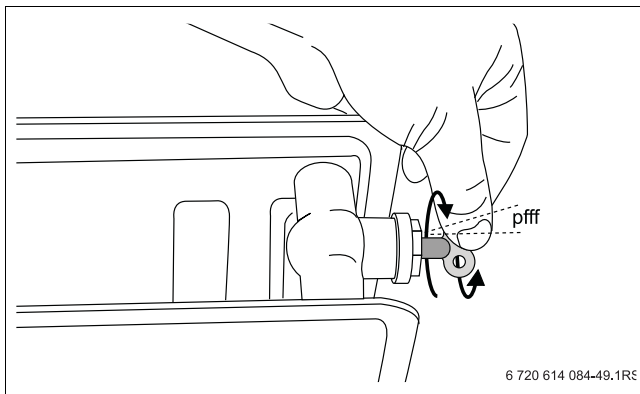
- ▶ Topný systém plňte tak dlouho, dokud tlak nedosáhne 1,5 baru.



Obr. 6 Zobrazení tlaku

- ▶ Zavřete vodovodní kohout i plnicí a vypouštěcí kohout.

- ▶ Pomocí odvzdušňovacích ventilů na otopných tělesech topný systém odvzdušněte.



Obr. 7 Odvzdušnění otopných těles

- ▶ Znovu zkontrolujte provozní tlak.
- ▶ Pohybuje-li se tlak pod hodnotou 1,0 baru, opakujte plnění tak dlouho, dokud není požadovaný tlak dosažen.
- ▶ Odpojte hadici.
- ▶ Odšroubujte a uschovejte hadicovou přechodku.
- ▶ Našroubujte uzavírací hlavici.
- ▶ Namontujte opět opláštění přípojovací skupiny.

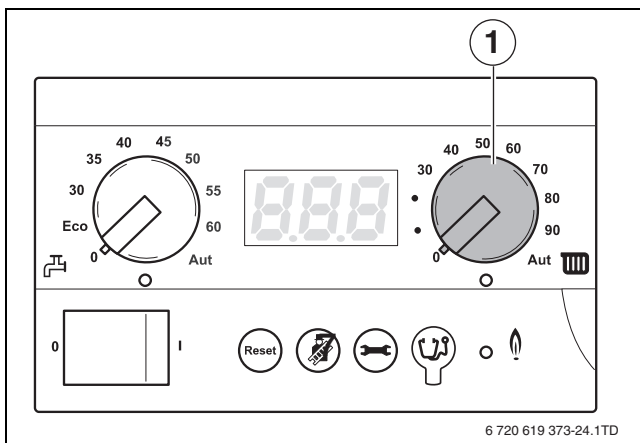


Únik vzduchových bublin přes šroubení a (automatický) odvzdušňovač způsobuje pokles tlaku v topném systému. Také kyslík obsažený v čerstvé otopné vodě z ní po určité době uniká.

4.2 Provedení nastavení

4.2.1 Nastavení teploty kotlové vody

- ▶ Otočným spínačem pro maximální teplotu kotlové vody [1] nastavte požadovanou teplotu podle tab. 4.



Obr. 8 Obslužná jednotka pro maximální teplotu kotlové vody



Pokud je teplota nastavena na příliš nízkou hodnotu, je zde riziko, že nebude dosažena požadovaná teplota prostoru.

Otočný spínač	Funkce	Nastavení pro	Popis
0	VYP		bez provozu vytápění (léto)
40	požadovaná teplota kotlové vody [°C]	podlahové vytápění	provoz vytápění zapnutý
75 - 90		radiátory	
90		konvektory	
Aut	zadání prostřednictvím regulace Logamatic (např. RC35/Logamatic 4121)		

Tab. 3 Teplota kotlové vody

4.2.2 Nastavení požadované teploty teplé vody

Z výroby je přístroj nastaven na teplotu teplé vody 60 °C. Při tomto nastavení je obvykle vyloučeno, aby se případně přítomná bakterie Legionella mohla množit. Aby však mohlo být vyhověno rozličným nárokům uživatelů na komfort, lze u Vašeho přístroje teplotu teplé vody nastavovat.

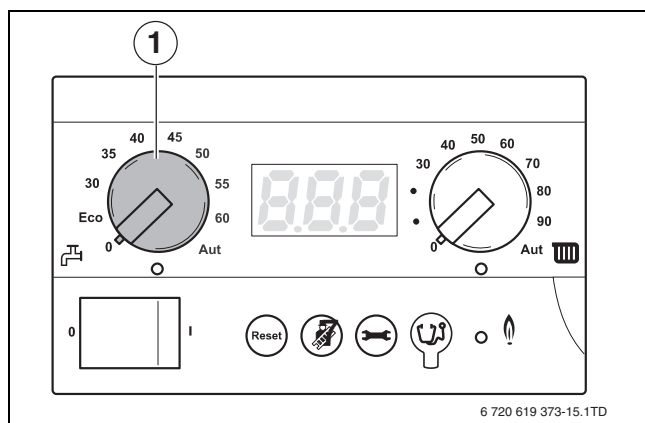
Přístroj je v případě potřeby možné nastavit na nižší teplotu teplé vody.

Nastaví-li se přístroj na nižší teplotu teplé vody, je nutné počítat s malým rizikem tvorby Legionell. Při denním používání zařízení pro přípravu teplé vody je riziko množení Legionell prakticky vyloučené.

Není-li příprava teplé vody po delší dobu používána (např. během dovolené) a byla nastavena teplota nižší než 60 °C, doporučujeme před použitím propláchnout zásobník teplé vody.

Propláchnout znamená otevřít kohout teplé vody po tak dlouhou dobu, aby se zásobník naplnil „čerstvou“ vodou. Dále můžete pro svou nepřítomnost zvolit na otočném spínači pro „požadovanou teplotu teplé vody“ polohu 60 °C.

- Pomocí otočného spínače „požadovaná teplota teplé vody“ [1] zadejte požadovanou teplotu teplé vody v zásobníku teplé vody (→ tab. 4).



Obr. 9 BC10 Otočný spínač „pro požadovanou teplotu teplé vody“

Poloha	Vysvětlení
0	Provoz teplé vody je vypnutý (popřípadě pouze provoz vytápění)
ECO	Toto nastavení nepoužívejte!
30 – 60	Požadovaná teplota teplé vody se nastavuje na obslužné jednotce napevno a prostorovou obslužnou jednotkou (např. RC35) ji nelze měnit.
Aut	Požadovaná teplota teplé vody se nastavuje na prostorové obslužné jednotce (např. RC35). Není-li připojena žádná prostorová obslužná jednotka, platí 60 °C jako maximální teplota teplé vody.

Tab. 4 Nastavení na otočném spínači pro „požadovanou teplotu teplé vody“

4.2.3 Protizámrazová ochrana

Přístroj je vybaven integrovanou protizámrazovou ochranou. Znamená to, že přístroj nepotřebuje žádnou další protizámrazovou ochranu. Protizámrazová ochrana zapne přístroj při teplotě kotlové vody 7 °C a při teplotě kotlové vody 15 °C jej vypne. Topný systém není při mrazu chráněný.

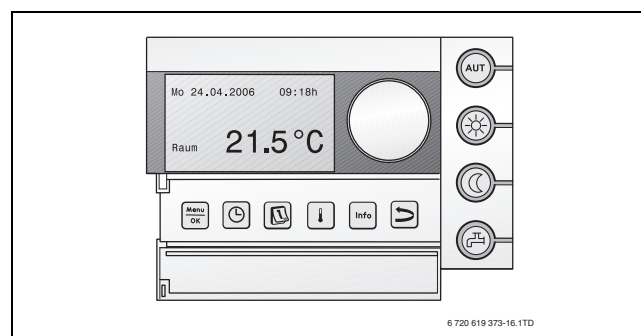
4.2.4 Nastavení prostorové obslužné jednotky

- Proveďte nastavení na prostorové obslužné jednotce (např. RC35, → obr. 10). Doporučujeme, abyste zkontrolovali respektive nastavili následující:
 - druh provozu automaticky
 - požadovanou teplotu prostoru
 - požadovanou teplotu teplé vody
 - požadovaný program vytápění.



Návod k obsluze obslužné jednotky (např. RC35) popisuje, jak se tato nastavení provádějí a jaký užitek tato nastavení přinášejí.

- Návod k obsluze prostorové obslužné jednotky si dobře přečtěte a řiďte se jím.



Obr. 10 Prostorová obslužná jednotka RC35

5 Obsluha

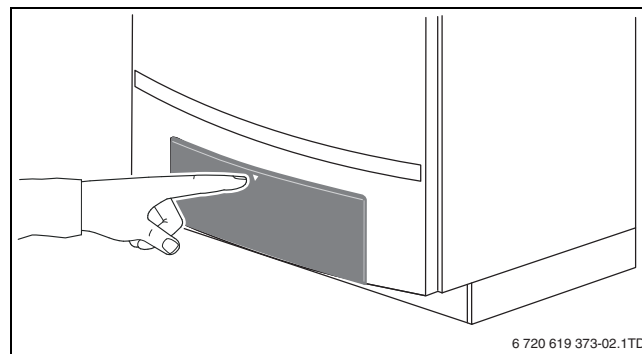
5.1 Všeobecné informace

Přístroj je vybaven obslužnou jednotkou v podobě základní řídicí jednotky BC10 (→ obr. 12). S její pomocí se topný systém obsluhuje.



U topného systému s několika přístroji (kaskádový systém) je nutné provést nastavení na obslužné jednotce každého přístroje.

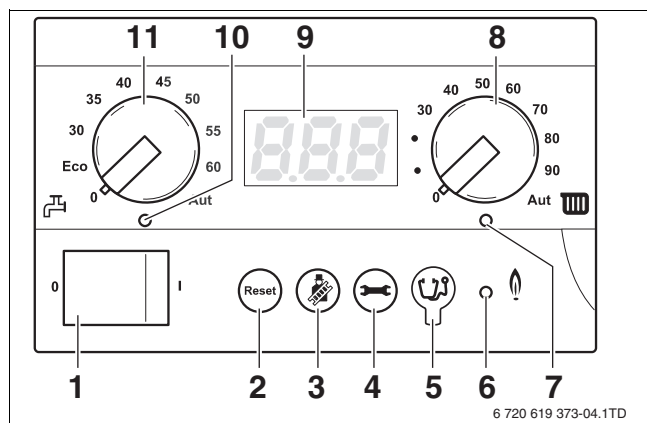
- Obslužný panel otevřete stisknutím.



Obr. 11 Otevření obslužného panelu

Obslužná jednotka je umístěna za klapkou na levé straně.

5.2 Přehled ovládacích prvků



Obr. 12 Obslužná jednotka

- [1] Spínač Zap/Vyp
- [2] Tlačítko „Reset“
- [3] Tlačítko „Kominík“ (pro ruční provoz)
- [4] Tlačítko „Zobrazení stavu“
- [5] Servisní konektor (pro odborného topenáře)
- [6] LED (světelná dioda) „hořák“ (Zap/Vyp)
- [7] LED (světelná dioda) „požadavek tepla“
- [8] Otočný spínač pro maximální teplotu kotlové vody
- [9] Displej (pro zobrazení stavu)
- [10] LED (světelná dioda) „příprava teplé vody“
- [11] Otočný spínač pro požadovanou teplotu teplé vody

Obslužná jednotka má tyto komponenty:

Spínač Zap/Vyp

Pomocí spínače Zap/Vyp (→ obr. 12, [1]) lze přístroj zapínat a vypínat.

Tlačítko „Reset“

V případě poruchy může nastat nutnost spustit přístroj znovu pomocí tlačítka „Reset“ (→ obr. 12, [2]).

To je nutné pouze u blokačních poruch. Provozní poruchy se resetují samočinně poté, co byla odstraněna jejich příčina. Během resetu zobrazuje displej **RE**.

Tlačítko „Kominík“

Tlačítkem „Kominík“ (→ obr. 12, [3]) lze uvést přístroj do manuálního provozu (ruční provoz), je-li např. vadná regulace topného systému (např. prostorová obslužná jednotka).

V ručním provozu lze topný systém provozovat nezávisle na prostorové obslužné jednotce. Přístroj je provozován s teplotou kotlové vody nastavenou pravým otočným spínačem jako s požadovanou hodnotou (→ tab. 8 Nastavení).

Tlačítko „Zobrazení stavu“

Tlačítkem „Zobrazení stavu“ (→ obr. 12, [4]) lze na displeji zobrazit aktuální teplotu kotlové vody, aktuální provozní tlak atd. Viz též kapitola 5.3.1, str. 8.

Servisní konektor

Zde může odborný topenář připojit diagnostický konektor (Service Tool) (→ obr. 12, [5]).

LED „hořáku“ (ZAP/VYP)

LED „hořáku“ (Zap/Vyp) (→ obr. 12, [6]) svítí, je-li hořák přístroje v provozu a zhasne, pokud se hořák vypne.

LED „hořáku“ (Zap/Vyp) signalizuje stav hořáku.

LED	Stav	Vysvětlení
Zap	hořák v provozu	Kotlová voda se ohřívá.
Vyp	hořák vypnutý	Teplota kotlové vody dosáhla požadované hodnoty nebo není žádný požadavek tepla.

Tab. 5 Význam LED „hořáku“ (Zap/Vyp)

LED „požadavek tepla“

LED „požadavek tepla“ (→ obr. 12, [7]) svítí, byla-li regulací vyžádána potřeba tepla a zhasne, pokud tato potřeba tepla již neexistuje.

Otočný spínač pro maximální teplotu kotlové vody

Otočným spínačem pro maximální teplotu kotlové vody (→ obr. 12, [8]) můžete nastavovat horní mez teploty kotlové vody. Jednotkou je °C.

Displej

Na Displeji (→ obr. 12, [9]) odečtete stav a hodnoty topného systému. Během poruchy zobrazuje displej poruchu formou kódu poruchy. U blokačních poruch zobrazení stavu bliká.

LED „příprava teplé vody“

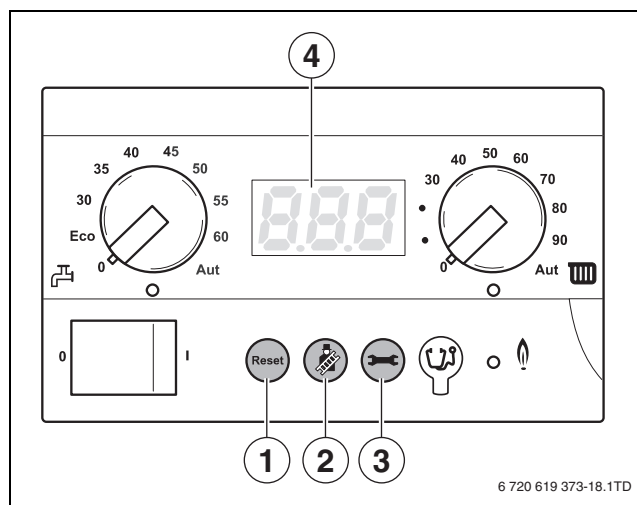
LED „příprava teplé vody“ (→ obr. 12, [10]) svítí, vznikla-li v teplé vodě potřeba tepla a zhasne, pokud tato potřeba tepla již neexistuje.

Otočný spínač pro požadovanou teplotu teplé vody

Pomocí otočného spínače pro požadovanou teplotu teplé vody (→ obr. 12, [11]) se zadává požadovaná teplota teplé vody v zásobníku teplé vody. Jednotkou je °C.

5.3 Struktura menu

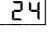

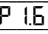

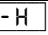

Strukturu menu přístroje lze prolístovat na obslužné jednotce pomocí tlačítka „Reset“, tlačítka „Kominík“, tlačítka „Zobrazení stavu“ [1, 2 a 3] a pomocí displeje [4] s menu v tab. 6, tab. 7 a 8.



Obr. 13 Obslužná jednotka

5.3.1 Menu Normální provoz

V tomto menu mohou být na displeji zobrazovány informace o provozním stavu přístroje. Zobrazí se aktuálně naměřené hodnoty teploty kotlové vody (trvalé zobrazení), tlaku vody a provozního kódu. Postupujte přitom takto:

Menu Normální provoz			
Pracovní krok 1	 Hodnota na displeji. Aktuálně naměřená teplota kotlové vody v °C (→ kapitola 7.1, str. 11).		
Pracovní krok 2	Pokračovat v menu Normální provoz?	Ano:	→ Pracovní krok 3
		Ne:	→ Pracovní krok 1
Pracovní krok 3	Stiskněte tlačítko  .		
Pracovní krok 4	 Hodnota na displeji. Aktuálně naměřený provozní tlak v barech (→ kapitola 7.1, str. 11).		
Pracovní krok 5	Stiskněte tlačítko  .		
Pracovní krok 6	 Náhodný displejový kód. V tomto případě: Fáze provozu: Příklad: Příklad v provozu vytápění (→ kapitola 7.3, str. 11).		
Pracovní krok 7	Nebylo nejméně po dobu 5 minut aktivováno žádné tlačítko nebo bylo přerušeno síťové napětí?	Ano:	→ Pracovní krok 1
		Ne:	→ Pracovní krok 8
Pracovní krok 8	Stiskněte tlačítko  .		→ Pracovní krok 1

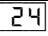
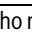
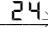

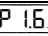
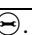
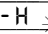

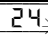

Tab. 6 Normální provoz

5.3.2 Menu Ruční provoz

V ručním provozu lze topný systém provozovat nezávisle na prostorové obslužné jednotce (např. RC35).



Po výpadku sítě musíte opět aktivovat ruční provoz, aby topný systém zůstal v provozu (zejména při nebezpečí mrazu).

Menu Ruční provoz			
Pracovní krok 1	 Hodnota na displeji. Aktuálně naměřená teplota kotlové vody v °C (→ kapitola 7.1, str. 11).		
Pracovní krok 2	Aktivovat ruční provoz?	Ano:	→ Pracovní krok 3
		Ne:	→ Pracovní krok 1
Pracovní krok 3	Aktivace manuálního režimu: Držte tlačítko  stisknuté déle než 5 sekund.		
Pracovní krok 4	 Kód na displeji. Provozní fáze: Jakmile se vpravo dole na displeji objeví blikající bod, je manuální provoz aktivován. To znamená, že se přístroj nachází stále v provozu vytápění. Zde platí maximální teplota kotlové vody podle nastavení otočného spínače pro maximální teplotu kotlové vody na obslužné jednotce (obslužný panel). LED „požadavek tepla“ se rozsvítí. Během ručního režimu je příprava teplé vody možná.		
Pracovní krok 5	Stiskněte tlačítko  .		
Pracovní krok 6	 Hodnota na displeji. Okamžitý naměřený provozní tlak v barech (→ kapitola 7.1, str. 11).		
Pracovní krok 7	Stiskněte tlačítko  .		
Pracovní krok 8	 Kód na displeji. Provozní fáze (→ kapitola 7.3, str. 11). Příklad: Příklad v manuálním provozu. To znamená, že se přístroj, bez potřeby tepla regulace, nachází v provozu vytápění. Během manuálního provozu je možné přechodně změnit požadovaný výkon kotle podle menu „Nastavení“ (→ tab. 8, od pracovního kroku 3). Upozornění: Byl-li výkon kotle přechodně změněn, je nutno jej po skončení manuálního provozu znovu podle menu „Nastavení“ → tab. 8, str. 10 nastavit.		
Pracovní krok 9	Stiskněte tlačítko  .		
Pracovní krok 10	 Hodnota na displeji. Aktuálně naměřená teplota kotlové vody v °C (→ kapitola 7.1, str. 11).		
Pracovní krok 11	Není přerušeno elektrické napětí?	Ano:	→ Pracovní krok 1
		Ne:	→ Pracovní krok 12
Pracovní krok 12	Deaktivovat ruční provoz?	Ano:	→ Pracovní krok 13
		Ne:	→ Pracovní krok 5
Pracovní krok 13	Deaktivace manuálního provozu: Podržte tlačítko  déle než 2 sekundy stisknuté, dokud bod nezhasne.		→ Pracovní krok 1

Tab. 7 Ruční provoz

5.3.3 Menu Nastavení

V menu Nastavení lze provádět 3 nastavení:

- požadovaný výkon kotle
- požadovaná doba doběhu čerpadla
- požadovaný stav přípravy teplé vody.



Nastavení požadovaného výkonu kotle a požadovaného stavu přípravy teplé vody svěřte instalatérovi.

Při delší nepřítomnosti a nebezpečí mrazu bude nutné nastavit požadovanou dobu doběhu čerpadla.

Menu Nastavení			
Pracovní krok 1	[24]	Hodnota na displeji. Aktuálně naměřená teplota kotlové vody v °C (→ kapitola 7.1, str. 11).	
Pracovní krok 2		Otevřít menu „Nastavení“?	Ano: → Pracovní krok 3 Ne: → Pracovní krok 1
Pracovní krok 3		Otevření menu „Nastavení“: Tlačítka + držet současně déle než 2 sekundy stisknutá.	
Pracovní krok 4	[L - -]	Nastavení displeje. Jakmile se na displeji objeví [L - -], je menu „Nastavení“ otevřeno. Pomocí prvního parametru, který se na displeji objeví, lze nastavit výkon kotle (→ kapitola 7.2, str. 11).	
Pracovní krok 5		Nastavit výkon kotle?	Ano: → Pracovní krok 6 Ne: → Pracovní krok 7
Pracovní krok 6		Níže: Požadovaný výkon kotle nastavte na nižší úroveň během provozu vytápění pomocí tlačítka . Minimální nastavení činí [L 30] = 30 %. Výše: Požadovaný výkon kotle nastavte na vyšší úroveň pomocí tlačítka . Maximální nastavení činí [L - -] = 100 %. Toto nastavení odpovídá základnímu nastavení.	
Pracovní krok 7		Stiskněte tlačítka .	
Pracovní krok 8	[F 5]	Nastavení displeje. Jakmile se na displeji objeví [F 5], lze nastavovat druhý parametr. Tento parametr zobrazuje požadovanou dobu doběhu čerpadla po skončení provozu vytápění v minutách (→ kapitola 7.2, str. 11). Upozornění: Doba doběhu čerpadla nenastavujte kratší než [F 5] (= 5 minut).	
Pracovní krok 9		Nastavit dobu doběhu čerpadla po ukončení provozu vytápění?	Ano: → Pracovní krok 10 Ne: → Pracovní krok 11
Pracovní krok 10		Níže: Požadovanou dobu doběhu čerpadla nastavte na nižší úroveň po skončení provozu vytápění pomocí tlačítka . Minimální nastavení činí [F 0] = 0 minut. Standardní nastavení z výroby je 5 minut. Pozor! Požadovanou dobu doběhu čerpadla po skončení provozu vytápění nenastavujte kratší než 5 minut. Výše: Požadovanou dobu doběhu čerpadla nastavte na vyšší úroveň po skončení provozu vytápění pomocí tlačítka . Maximální nastavení činí [F 1d] = 24 hodin.	
Pracovní krok 11		Stiskněte tlačítka .	
Pracovní krok 12	[C 0]	Nastavení displeje. Jakmile se na displeji objeví [C 0], měl by se nastavit třetí parametr. Tento parametr udává nastavený stav zásobování teplou vodou. Toto nastavení má před nastavením zásobování teplou vodou např. na prostorovém termostatu přednost (→ kapitola 7.2, str. 11).	
Pracovní krok 13		Nastavit status zásobování teplou vodou?	Ano: → Pracovní krok 14 Ne: → Pracovní krok 15
Pracovní krok 14		Požadovaný status přípravy teplé vody nastavte tlačítkem nebo tlačítkem . [C 1] znamená „Zap“, [C 0] znamená „Vyp“. Zapamatujte si prosím: Nastavuje-li se [C 0], je protizámrazová ochrana zásobníku teplé vody vypnutá.	
Pracovní krok 15		Nebylo nejméně po dobu 5 minut aktivováno žádné tlačítko nebo bylo přerušeno síťové napětí?	Ano: → Pracovní krok 17 Ne: → Pracovní krok 16
Pracovní krok 16		Stiskněte tlačítka .	
Pracovní krok 17	[24]	Hodnota na displeji. Případné změny nastavení byly potvrzeny	→ Pracovní krok 1

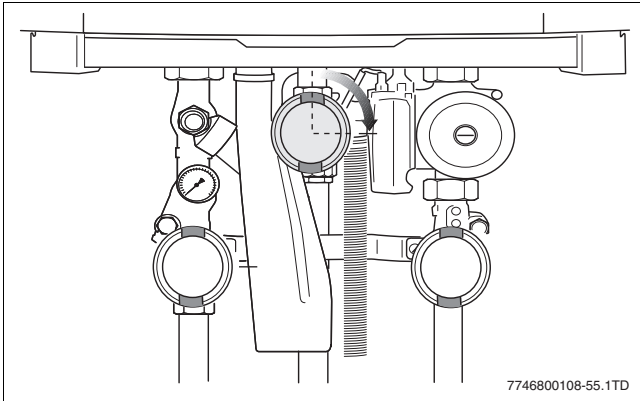
Tab. 8 Nastavení

6 Odstavení topného zařízení z provozu

6.1 Odstavení topného zařízení z provozu pomocí regulačního přístroje

Topné zařízení odstavte z provozu pomocí obslužné jednotky. Odstavením z provozu se vypíná automaticky i hořák. Bližší informace k obsluze obslužné jednotky (→ kapitola 4.2.4, str. 7).

- ▶ Uved'te spínač Zap/Vyp na obslužné jednotce do polohy „0“.
- ▶ Uzavřete hlavní uzávěr plynu nebo plynový ventil.



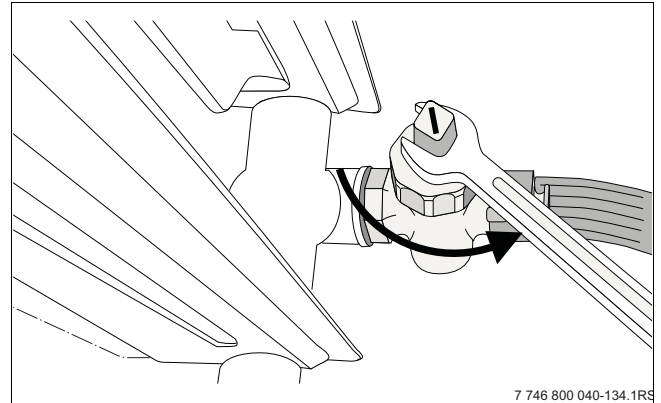
Obr. 14 Uzavření plynového ventilu

OZNÁMENÍ: Nebezpečí poškození zařízení.
Při silném mrazu může topné zařízení v důsledku výpadku napětí, nedostatečného přívodu plynu nebo poruchy systému zamrznout.

- ▶ Topné zařízení umístěte v místnosti zabezpečené proti mrazu.
- ▶ Je-li nutno odstavit topné zařízení z provozu na delší dobu, je třeba je napřed vypustit.

6.2 Vypuštění topného systému

- ▶ Otopnou vodu vypusťte plnicím a vypouštěcím kohoutem v nejnižší položeném bodě topného systému nebo otopného tělesa. Automatický odvzdušňovač v nejvyšším bodě topného systému přitom musí být otevřený.



Obr. 15 Vypuštění topného systému

6.3 Odstavení topného systému z provozu v případě nouze

- ▶ Uzavřete hlavní uzávěr plynu.
- ▶ Topné zařízení vypínejte jističem umístěným v prostoru kotelny nebo nouzovým vypínačem topení pouze v případě nouze.

7 Zobrazení na displeji

7.1 Hodnoty zobrazované na displeji

Hodnoty zobrazované na displeji			
Zobrazovaná hodnota	Význam zobrazované hodnoty	Jednotka	Rozsah
24	Okamžitá teplota kotlové vody.	°C	0 - 130
P 1.6	Okamžitý provozní tlak.	bar	P 0.0 - P 4.0

Tab. 9

7.2 Nastavení na displeji

Nastavení na displeji									
Nastavení displeje	Význam nastavení displeje	Jednotka	Rozsah			Základní nastavení			
L 99	Nastavené požadované zatížení (65/100 kW).	%	L 20	-	L 99	/	L --	100 %	L --
L 99	Nastavené požadované zatížení (80 kW).	%	L 25	-	L 99	/	L --	100 %	L --
F 5	Nastavená požadovaná hodnota doby doběhu čerpadla. Upozornění: Doby doběhu čerpadla nenastavujte kratší než F 5 (= 5 minut).	min.	F 00	-	F 60	/	F 1d	24 hod.	F 5
C 0	Nastavený provozní stav zásobování teplou vodou. Zapamatujte si prosím: Je-li nastaveno C 0, pak je vypnutá i protizámrazová ochrana výměníku tepla nebo externího zásobníku teplé vody.	nehodící se	C 0 „Vyp“ / C 1 „Zap“						C 0

Tab. 10

7.3 Kódy zobrazované na displeji

Kód na displeji vypovídá něco o stavu přístroje. Displejové kódy se zobrazují buď přímo na displeji, anebo je lze vyvolat prostřednictvím informačního menu. Postupujte při tom takto:


- ▶ Stiskněte tlačítko pro otevření menu „Normální provoz“.

- ▶ V menu „Normální provoz“ se přepněte do roviny kódu. Je to buď rovina 2 nebo 3.
- ▶ Odečtěte kód poruchy a přečtěte si příslušný význam (→ tab. 11).

Existují 3 druhy kódů:

- normální provozní kód
- provozní kód poruchy
- blokační kód poruchy.

Jakmile dojde k poruše, přístroj se z bezpečnostních důvodů vypne a zablokuje. Poznáte to podle blikání kódu poruchy. K odblokování přístroje je nutno kód poruchy vynulovat. Postupujte při tom takto:

- ▶ Podržte tlačítko  stisknuté, dokud se na displeji neobjeví „rE“.
- ▶ Přístroj pracuje po vynulování zpravidla opět normálně. Někdy je poruchu nejprve nutno odstranit.
- ▶ Proveďte uvolnění pro odstranění poruchy.

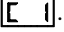
Porucha není odstraněna? Spojte se s Vaší specializovanou odbornou firmou a udejte typ přístroje a kód poruchy.

Kód	Vysvětlení	Činnost	
– H	2 0 0	Přístroj se nachází v provozu vytápění.	
= H	2 0 1	Kotel se nachází v provozu teplé vody.	
0 A	2 0 2	Vyčkávací fáze přístroje. Přístroje nemůže odevzdávat teplo topnému systému a je ve vyčkávací fázi.	<ul style="list-style-type: none"> • Zkontrolujte, zda jsou dostatečně otevřená otopná tělesa. • Odvzdušněte otopná tělesa a topný systém.
0 C	2 8 3	Přístroj se spouští.	
0 E	2 6 5	Vyčkávací fáze přístroje. Přístroj se v reakci na požadavek tepla pravidelně zapíná na nízké zatížení.	
0 H	2 0 3	Přístroj je v provozní pohotovosti, neexistuje žádný požadavek tepla.	
0 L	2 8 4	Přístroj se spouští.	
0 U	2 7 0	Přístroj se spouští.	
0 Y	2 0 4	Vyčkávací fáze přístroje. Přístroje nemůže odevzdávat teplo topnému systému a je ve vyčkávací fázi.	
0 Y	2 7 6	Čidla teploty v přístroji naměřila příliš vysokou teplotu.	<ul style="list-style-type: none"> • Zkontrolujte provozní tlak. V případě potřeby doplňte. • Zkontrolujte, zda jsou dostatečně otevřená otopná tělesa. • Odvzdušněte otopná tělesa a topný systém. • Přístroj znovu spusťte.
0 Y	2 8 5	Čidla teploty v přístroji naměřila příliš vysokou teplotu.	<ul style="list-style-type: none"> • Zkontrolujte provozní tlak. V případě potřeby doplňte. • Zkontrolujte, zda jsou dostatečně otevřená otopná tělesa. • Odvzdušněte otopná tělesa a topný systém. • Přístroj znovu spusťte.
2 E	2 0 7	Provozní tlak je příliš nízký.	<ul style="list-style-type: none"> • Zkontrolujte provozní tlak. V případě potřeby doplňte. • Přístroj znovu spusťte.
2 F	2 6 0	Čidla teploty v přístroji naměřila odlišnou teplotu.	<ul style="list-style-type: none"> • Zkontrolujte, zda jsou dostatečně otevřená otopná tělesa. • Odvzdušněte otopná tělesa a topný systém. • Přístroj znovu spusťte.
2 F	3 4 5	Čidla teploty v přístroji naměřila odlišnou teplotu.	<ul style="list-style-type: none"> • Zkontrolujte, zda jsou dostatečně otevřená otopná tělesa. • Odvzdušněte otopná tělesa a topný systém. • Přístroj znovu spusťte.
2 L	2 6 6	Čidla teploty v přístroji naměřila odlišnou teplotu.	<ul style="list-style-type: none"> • Zkontrolujte provozní tlak. V případě potřeby doplňte. • Zkontrolujte, zda jsou dostatečně otevřená otopná tělesa. • Odvzdušněte otopná tělesa a topný systém. • Přístroj znovu spusťte.
2 P	2 1 2	Čidla teploty v přístroji naměřila odlišnou teplotu.	<ul style="list-style-type: none"> • Zkontrolujte, zda jsou dostatečně otevřená otopná tělesa. • Odvzdušněte otopná tělesa a topný systém. • Přístroj znovu spusťte.
2 P	3 4 1	Čidla teploty v přístroji naměřila odlišnou teplotu.	<ul style="list-style-type: none"> • Zkontrolujte, zda jsou dostatečně otevřená otopná tělesa. • Odvzdušněte otopná tělesa a topný systém. • Přístroj znovu spusťte.
2 U	2 1 3	Čidla teploty v přístroji naměřila odlišnou teplotu.	<ul style="list-style-type: none"> • Zkontrolujte, zda jsou dostatečně otevřená otopná tělesa. • Odvzdušněte otopná tělesa a topný systém. • Přístroj znovu spusťte.
4 C	2 2 4	Čidla teploty v přístroji naměřila příliš vysokou teplotu.	<ul style="list-style-type: none"> • Zkontrolujte provozní tlak. V případě potřeby doplňte. • Zkontrolujte, zda jsou dostatečně otevřená otopná tělesa. • Odvzdušněte otopná tělesa a topný systém. • Přístroj znovu spusťte.
6 A	2 2 7	Hořák se nezapaluje.	<ul style="list-style-type: none"> • Zkontrolujte, zda je plynový ventil otevřený. • Přístroj znovu spusťte.
7 C	2 3 1	Během poruchy došlo ke krátkému přerušení proudu.	<ul style="list-style-type: none"> • Přístroj znovu spusťte.
H 0 7		Provozní tlak je příliš nízký.	<ul style="list-style-type: none"> • Zkontrolujte provozní tlak. V případě potřeby doplňte.
r E		Přístroj se resetuje.	

Tab. 11 Kódy poruch

Žádný kód na displeji, ale došlo k nějaké poruše

Je možné, že se nezobrazí žádný displejový kód, ačkoliv topné zařízení nepracuje podle očekávání. Zkontrolujte toto:

- ▶ Topný systém není vytápěn.
 - V menu „Normální provoz“ zkontrolujte, zda není zobrazen poruchový kód a pokuste se poruchu odstranit.
 - Zkontrolujte polohu otočného spínače na obslužném panelu.
 - Podle návodu k obsluze zkontrolujte nastavení prostorového termostatu.
- ▶ Teplá voda zůstává studená.
 - V menu „Normální provoz“ zkontrolujte, zda není zobrazen poruchový kód a pokuste se tuto poruchu odstranit.
 - V menu „Nastavení“ zkontrolujte, zda je zapnutá funkce teplé vody, .
 - Zkontrolujte polohu otočného spínače na obslužném panelu.
 - Podle návodu k obsluze zkontrolujte nastavení prostorového termostatu.

Porucha není odstraněna? Zavolejte instalatérovi a udejte mu typ přístroje a kód poruchy.

Poznámky

Poznámky

Bosch Termotechnika s.r.o.
Obchodní divize Buderus
Průmyslová 372/1
108 00 Praha 10

Tel.: (+420) 272 191 111
Fax: (+420) 272 700 618

info@buderus.cz
www.buderus.cz

Buderus