

## Návod k montáži

# Logamax plus GB162-65/80/100

Připojovací skupina

Připojovací skupina s 3cestným ventilem

6 720 812 384 (2014/07) CZ

Před zahájením montáže a obsluhy pečlivě pročtěte.

**Buderus**

## Obsah

<b>1</b>	<b>Vysvětlení symbolů a bezpečnostní pokyny</b>	<b>2</b>
1.1	Použité symboly	2
1.2	Bezpečnostní pokyny	2
<b>2</b>	<b>Předpisy</b>	<b>3</b>
2.1	K tomuto návodu	3
2.2	Užívání v souladu s určeným účelem	3
2.3	Platnost předpisů	3
<b>3</b>	<b>Rozsah dodávky</b>	<b>3</b>
3.1	Připojovací skupina	3
3.2	Připojovací skupina s 3cestným ventilem	4
<b>4</b>	<b>Rozměry</b>	<b>5</b>
<b>5</b>	<b>Montáž</b>	<b>6</b>
5.1	Výběr připojovací skupiny	6
5.2	Připojení plynu	6
5.3	Odstranění zpětného ventilu (pouze při montáži jednotlivého kotle)	6
5.4	Montáž výstupního a vratného potrubí vytápění	8
5.5	Montáž potrubí 3cestného ventilu (pouze GB162-65)	8
5.6	Montáž plnicího a vypouštěcího kohoutu	9
5.7	Montáž zpětného ventilu	9
5.8	Montáž pojistného ventilu	9
5.9	Montáž sifonu	9
5.10	Připojení hadice odvodu kondenzátu (alternativa)	10
5.11	Připojení expanzní nádoby (příslušenství)	10
<b>6</b>	<b>Elektrické připojení - provedení</b>	<b>10</b>
6.1	Připojení čerpadla	10
6.2	Připojení 3cestného ventilu	11
6.3	Připojení čidla výstupní teploty teplé vody	12
6.4	Montáž clony	12
<b>7</b>	<b>Uvedení do provozu</b>	<b>12</b>
<b>8</b>	<b>Technické údaje</b>	<b>13</b>

## 1 Vysvětlení symbolů a bezpečnostní pokyny

## 1.1 Použité symboly

## Výstražné pokyny



Výstražné pokyny v textu jsou označeny výstražným trojúhelníkem na šedém podkladě a opatřeny rámečkem.



V situacích, kdy hrozí nebezpečí úrazu elektrickým proudem, je v trojúhelníku místo vykřičníku symbol blesku.

Signální výrazy na začátku výstražného upozornění označují druh a závažnost následků, které mohou nastat, nebudou-li dodržena opatření k odvrácení nebezpečí.

- UPOZORNĚNÍ znamená, že může dojít k materiálním škodám.
- POZOR znamená, že může dojít k lehkým až středně těžkým poraněním osob.
- VÝSTRAHA signalizuje nebezpečí těžkého poranění osob.
- NEBEZPEČÍ znamená, že mohou vzniknout těžké újmy na zdraví osob.

## Důležité informace



Důležité informace neobsahující ohrožení člověka nebo materiálních hodnot jsou označeny vedle uvedeným symbolem. Od ostatního textu jsou nahoře a dole odděleny čarami.

## Další symboly

Symbol	Význam
▶	požadovaný úkon
→	křížový odkaz na jiná místa v dokumentu nebo na jiné dokumenty
•	výčet/položka seznamu
–	výčet/položka seznamu (2. rovina)

Tab. 1

## 1.2 Bezpečnostní pokyny

## Při zápachu plynu

- ▶ Uzavřete plynový ventil.
- ▶ Otevřete okna.
- ▶ Nemanipulujte s elektrickými spínači.
- ▶ Uhasťte otevřené ohně.
- ▶ Z jiného místa okamžitě zavolejte servisní firmu nebo plynářskou pohotovostní službu.

## Při zápachu spalin

- ▶ Vypněte přístroj.
- ▶ Otevřete okna a dveře.
- ▶ Zdroj úrazu elektrickým proudem při svévolné a nepovolené manipulaci v rozporu s obslužným návodem a při nedodržení instalačních podmínek.

### Instalace, přestavba

- ▶ Instalaci může provádět pouze autorizovaná firma. Přestavbu, uvedení přístroje do provozu, pravidelnou údržbu a servis zařízení může provádět pouze autorizovaný servis značky Buderus.
- ▶ Nepozměňovat díly vedení spalin.
- ▶ Při provozu závislém na vzduchu z prostoru: Otvory pro přívod a odvod větracího vzduchu ve dveřích, oknech a stěnách nezavírejte ani nezmenšujte. Při montáži spárotěsných oken zajistěte přívod spalovacího vzduchu.

### Prohlídka/údržba

- ▶ **Doporučení pro zákazníka:** S autorizovaným servisním partnerem uzavřete smlouvu o provádění pravidelných prohlídek jednou za rok a údržby podle potřeby a neopomenout na pravidelnou údržbu a servis zásobníku TV (pokud je připojený).
- ▶ Provozovatel je odpovědný za bezpečnost a ekologickou nezávadnost topného zařízení.
- ▶ Při servisní činnosti používejte pouze originální náhradní díly!

### Výbušné a snadno vznětlivé materiály

- ▶ V blízkosti kotle neskladujte a nepoužívejte žádné výbušné a snadno vznětlivé materiály, resp. hořlavé a těkavé látky (papír, ředidla, barvy atd.).

### Spalovací vzduch / vzduch z prostoru

- ▶ Spalovací vzduch/vzduch z prostoru chraňte před účinky agresivních látek (např. halogenové uhlovodíky obsahující sloučeniny chlóru nebo fluoru). Zamezíte tím korozi.

### Instruktaž zákazníka

- ▶ Informujte zákazníka o způsobu činnosti tepelného čerpadla proškolení jej v obsluze.
- ▶ Upozorněte zákazníka, že nesmí provádět žádné změny nebo opravy.

## 2 Předpisy



- ▶ Při montáži a provozu topného systému dodržujte specifické národní normy a směrnice a postupujte podle technické dokumentace k topnému zařízení.

### 2.1 K tomuto návodu

Tento návod k montáži obsahuje důležité informace pro bezpečnou a odbornou montáž přípojovací skupiny a přípojovací skupiny s 3cestným ventilem.

Tento návod k montáži je určen odborným pracovníkům disponujícím – na základě odborné kvalifikace a profesních zkušeností – dostatečnými znalostmi v oblasti topných systémů a plynových instalací.

### 2.2 Užívání v souladu s určeným účelem

Přípojovací skupina smí být instalována pouze na kotli Logamax plus GB162-65/80/100.

Přípojovací skupina s 3cestným ventilem smí být instalována pouze na kotli Logamax plus GB162-65. Pro vyšší výkony není přípojovací skupina s 3cestným ventilem vhodná.

### 2.3 Platnost předpisů

Změněné předpisy nebo doplňky jsou v okamžiku instalace rovněž platné a musejí být splněny.

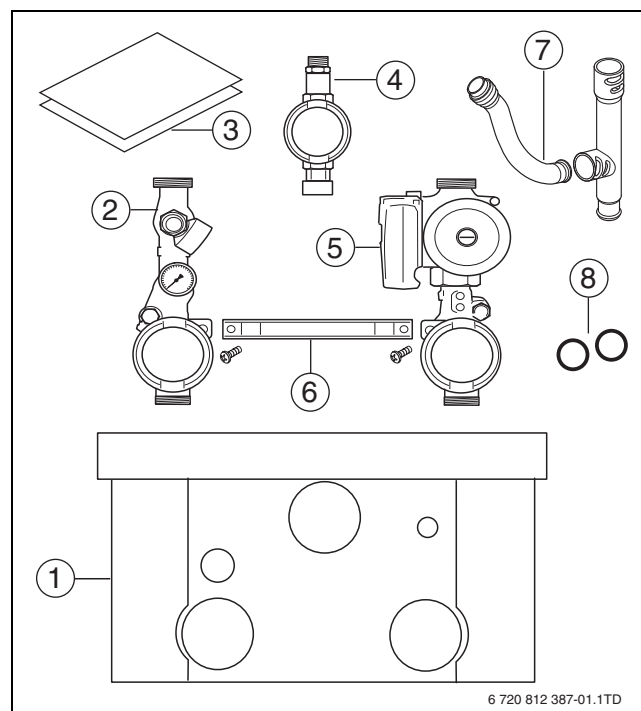
## 3 Rozsah dodávky

- ▶ Při dodávce zkontrolujte neporušenost obalu.
- ▶ Zkontrolujte úplnost rozsahu dodávky.



Zjistíte-li její poškození nebo neúplnost, spojte se s vaším dodavatelem.

### 3.1 Přípojovací skupina



Obr. 1 Rozsah dodávky

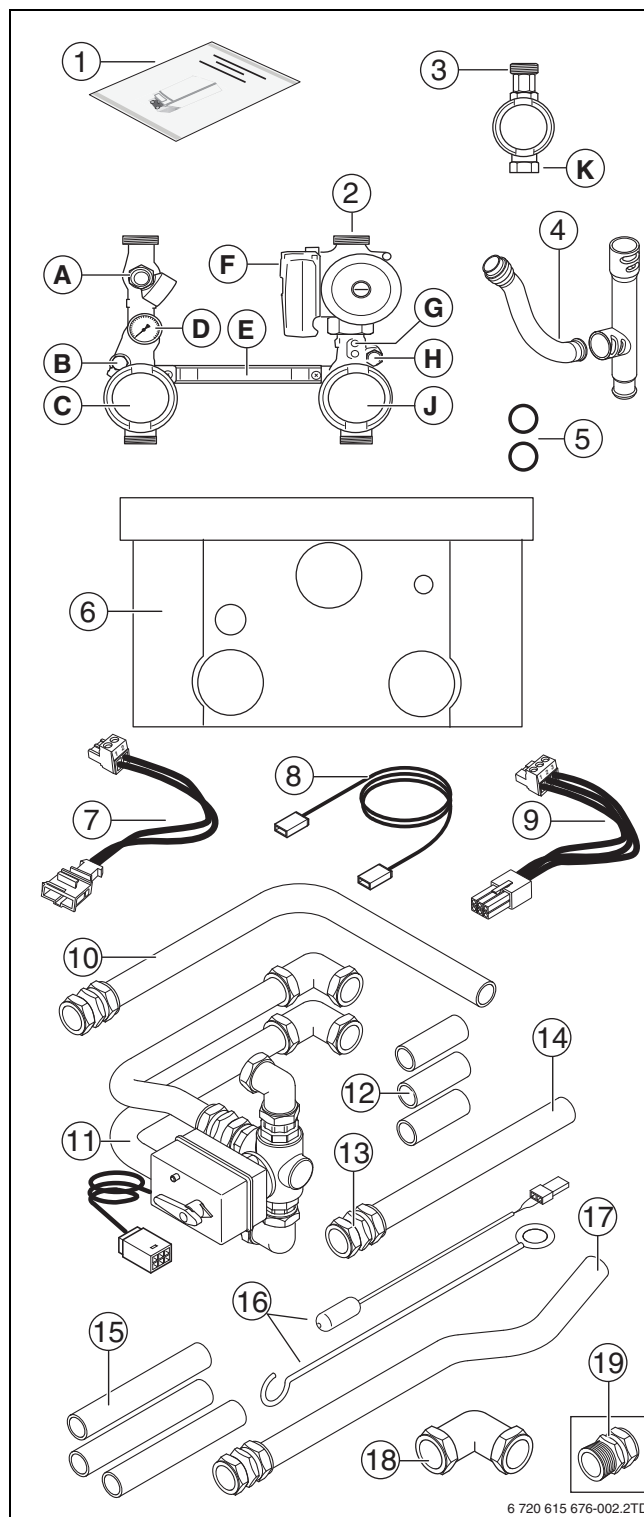
- [1] Kryt
- [2] Servisní armatura, červená (VK výstup topného zařízení) s vypouštěcím kohoutem, tlakoměrem, teploměrem<sup>1)</sup> a pojistným ventilem
- [3] Technická dokumentace
- [4] Plynový ventil, žlutý (GAS)
- [5] Servisní kohout, modrý (RK zpátečka topného zařízení), s čerpadlem, vypouštěcím kohoutem, teploměrem<sup>1)</sup> a zpětným ventilem
- [6] Spojovací vzpěra
- [7] Hadice odvodu kondenzátu<sup>1)</sup>
- [8] Ploché pryžové těsnění 1½" (2x)

1) Pouze u přípojovací skupiny s čerpadlem UPER 25-80.

### 3.2 Připojovací skupina s 3cestným ventilem

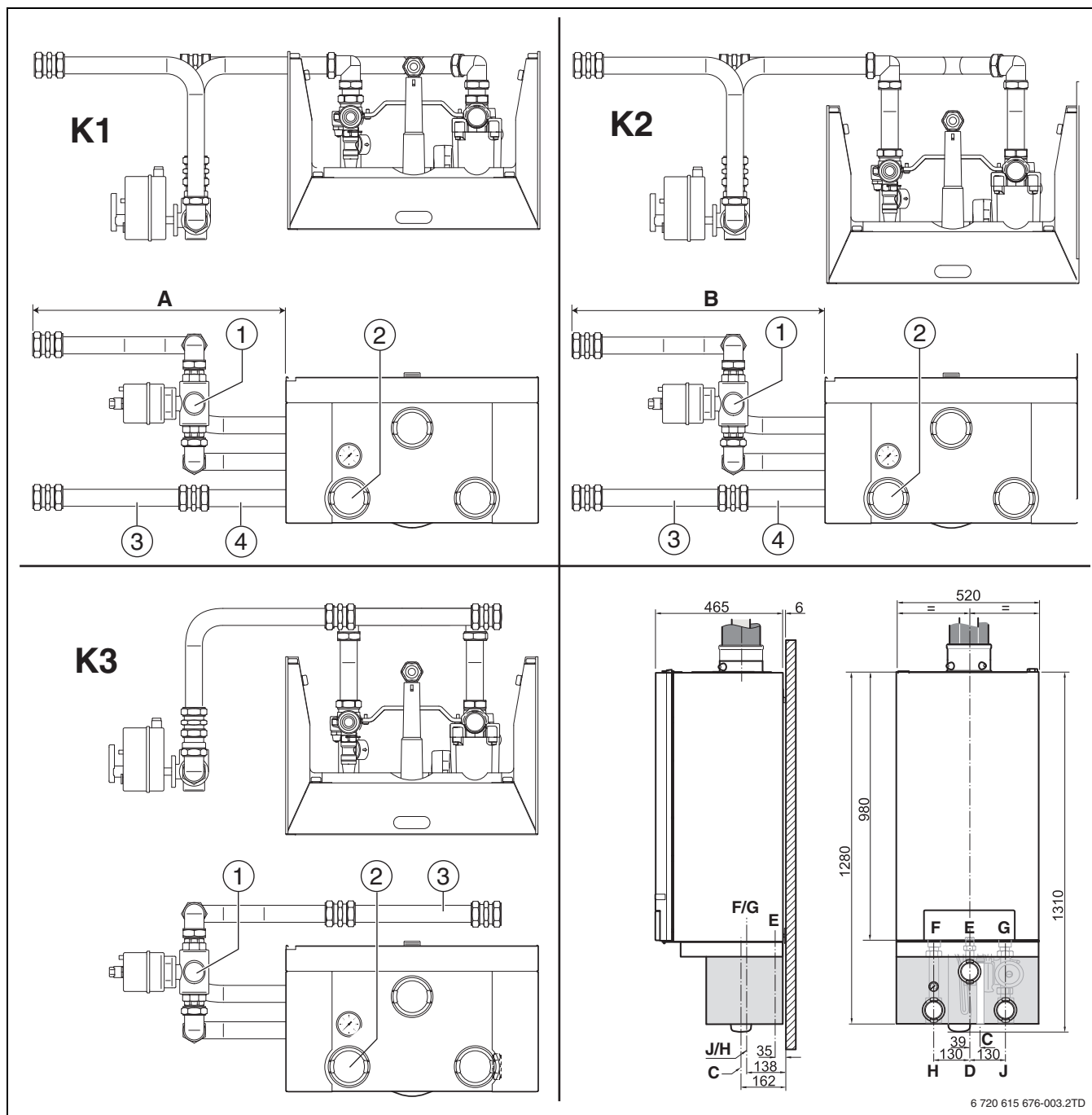
#### Legenda k obr. 1:

- [1] Návod k montáži
- [2] Připojovací skupina s 3cestným ventilem:
  - A: Pojistný ventil 1"
  - B: Vypouštěcí kohout
  - C: Servisní armatura, červená (VK výstup topného zařízení)
  - D: Tlakoměr
  - E: Spojovací vzpěra
  - F: Čerpadlo
  - G: Zpětný ventil
  - H: Plnicí a vypouštěcí kohout
  - I: Servisní armatura, modrá (RK zpátečka topného zařízení)
- [3] Plynový ventil, žlutý (GAS) s tepelnou uzavírací pojistkou TAS (K)
- [4] Hadice odvodu kondenzátu
- [5] Ploché pryžové těsnění 1½" (2 x)
- [6] Opláštění
- [7] Připojovací kabel čidla teploty
- [8] Prodlužovací kabel čidla teploty
- [9] Připojovací kabel 3cestného ventilu
- [10] Trubka výstupu zásobníku Ø 35 mm, s 90° kolénem
- [11] Třícestný ventil předběžně namontovaný s trubkou výstupu pro vytápění a zásobník + 90° koleno
- [12] Potrubní vedení (nástěnná montáž) Ø 35 mm, l=75 mm (3x)
- [13] Ø 35 mm Šroubení svěrného kroužku (předběžně namontované) (3x)
- [14] Potrubní vedení Ø 35 mm, l=300 mm
- [15] Potrubní vedení (montáž kaskádového rámu) Ø 35 mm, l=180 mm (3x)
- [16] Čidlo teploty zásobníku + upevňovací drát
- [17] Vratné potrubí zásobníku Ø 35 mm
- [18] 90° koleno Ø 35 mm
- [19] Šroubení svěrného kroužku s G 5/4" vnějším závitem (příslušenství)



Obr. 2 Rozsah dodávky připojovací skupiny s 3cestným ventilem

4 Rozměry



6 720 615 676-003.2TD

Obr. 3 Rozměry a připojení (rozměry v mm)

- [K1] Kombinace vlevo
- [K2] Kombinace vlevo na kaskádovém rámu
- [K3] Kombinace vpravo na kaskádovém rámu

- [1] 3cestný ventil
- [2] Připojovací skupina
- [3] Vratné potrubí zásobníku Ø 35 mm
- [4] Potrubní vedení Ø 35 mm, l=300 mm (stojí-li zásobník vpravo od topného zařízení, toto potrubí vynechte)

- [A] 463,5 mm (lze zkrátit)
- [B] 463,5 mm (lze zkrátit)
- [C] Odtok kondenzátu vnější průměr Ø 24 mm
- [D] Přípojka plynu připojovací skupiny 1" vnitřní závit
- [E] Přípojka plynu pro topné zařízení 1" vnitřní závit
- [F] Výstup topného zařízení G1½" vnitřní závit
- [G] Zpátečka topného zařízení G1½" vnitřní závit
- [H] Výstup připojovací skupiny G1½" vnější závit
- [J] Zpátečka připojovací skupiny G1½" vnější závit

## 5 Montáž

### Montáž obecně

- ▶ Všechny přípojky musí být nainstalovány bez pnutí.
- ▶ Dbejte na těsnost mezi přípojkami a připojovacími šroubeními a po skončení prací proveďte bezpodmínečně zkoušku plyno- a vodotěsnosti (viz též návod k montáži a údržbě topného zařízení).



**NEBEZPEČÍ:** Ohrožení života v důsledku možného výbuchu vznětlivých plynů.

- ▶ Na dílech vedoucích plyn provádějte práce jen tehdy, máte-li pro tyto práce oprávnění.

### 5.1 Výběr připojovací skupiny

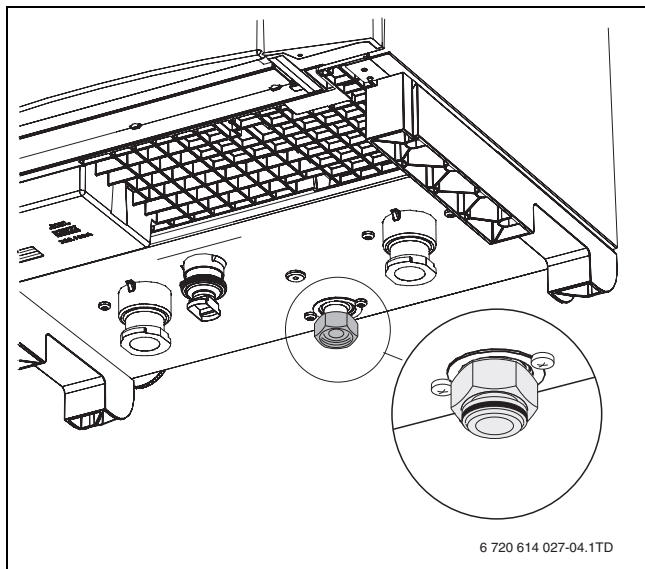
- ▶ Vhodnou připojovací skupinu vyberte pomocí tab. 2.

	GB162-65	GB162-80	GB162-100
Vícenásobný systém (kaskádový systém)	Připojovací skupina s čerpadlem UPER 25-80 / UPS 25-80		
Jednotlivý systém s termohydraulickým rozdělovačem	Připojovací skupina s čerpadlem UPER 25-80 / UPS 25-80		
Jednotlivý systém bez termohydraulického rozdělovače	1) Připojovací skupina s čerpadlem UPER 25-80	1) Připojovací skupina s čerpadlem UPER 25-80	2)

Tab. 2 Výběr připojovací skupiny

- 1) Zpětný ventil v připojovací skupině (pod čerpadlem) odstraňte pouze u jednotlivých systémů nebo nepoužívejte žádnou připojovací skupinu či termohydraulický rozdělovač, ale s pomocí návodu k montáži a údržbě přístroje zvolte samostatné čerpadlo.
- 2) Nepoužívejte žádnou připojovací skupinu či termohydraulický rozdělovač, ale s pomocí návodu k montáži a údržbě přístroje zvolte samostatné čerpadlo.

### 5.2 Připojení plynu

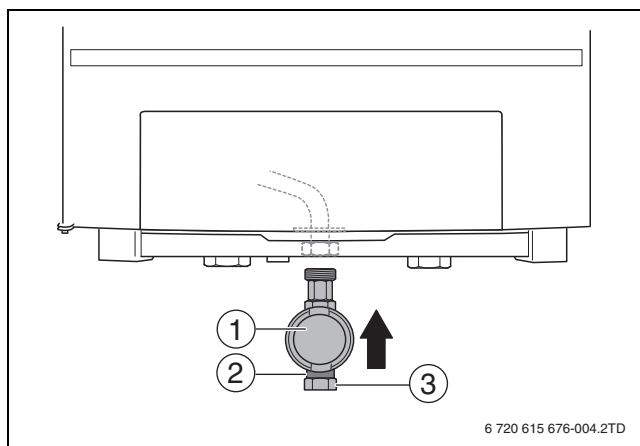


Obr. 4 Pryžové těsnění



**NEBEZPEČÍ:** Ohrožení života v důsledku úniku plynů!

- ▶ Dbejte na to, aby se ploché těsnění předběžně namontované ve výrobním závodě nacházelo ve šroubovém spoji (→ obr. 4, detail).



6 720 615 676-004.2TD

Obr. 5 Připojení plynu

- [1] Plynový ventil
- [2] Tepelná uzávěrací pojistka TAS
- [3] Plynová přípojka

- ▶ Plynovou přípojku proveďte v Německu podle TRGI (Technická pravidla pro plynovou instalaci).
- ▶ Do plynového potrubí (GAS) instalujte plynový ventil [1]. Plynový ventil je vybaven tepelnou uzávěrací pojistkou TAS [2].
- ▶ Plynové potrubí připojte bez pnutí na přípojku plynu [3].



Doporučujeme Vám zabudovat do přívodu plynu filtr podle normy DIN 3386.

- ▶ Při připojování plynu dodržujte normy a předpisy platné v dané zemi.



**NEBEZPEČÍ:** Ohrožení života v důsledku možného výbuchu vznětlivých plynů.

Po uvedení do provozu a údržbě mohou na potrubích a šroubeních vzniknout netěsnosti.

- ▶ Proveďte správnou kontrolu těsnosti.
- ▶ K detekci netěsností používejte pouze schválené detekční prostředky.

### 5.3 Odstranění zpětného ventilu (pouze při montáži jednotlivého kotle)



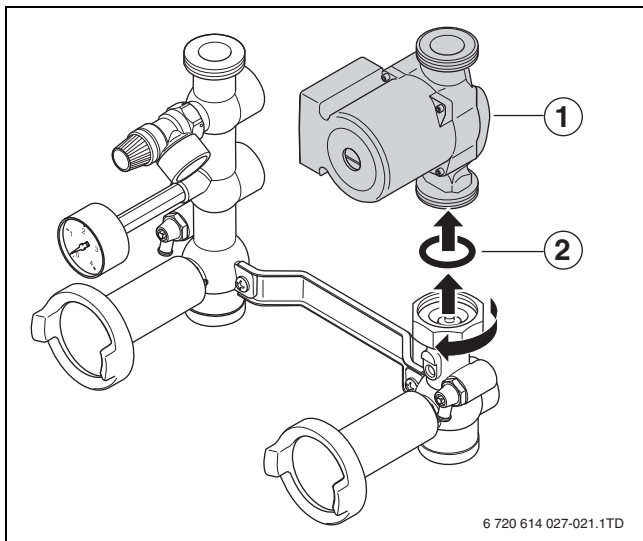
**VAROVÁNÍ:**

Poškození kaskádového či jednotlivého systému s termohydraulickým rozdělovačem vracejícím se tepelným médiem.

- ▶ Zpětný ventil v připojovací skupině odstraňujte pouze u jednotlivých systémů, pokud nepostačuje zbytková dopravní výška (→ obr. 26, str. 13).

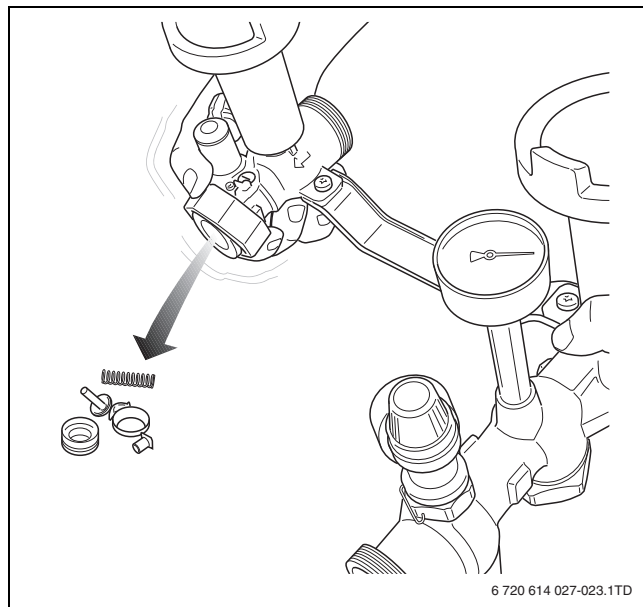
Není-li zbytková dopravní výška podle obr. 26 na str. 13 dostatečná, lze namontovaný zpětný ventil u samostatného kotle bez termohydraulického rozdělovače odstranit.

Aby jej bylo možné úplně odstranit, musí být toto provedeno před montáží výstupu a zpátečky vytápění.



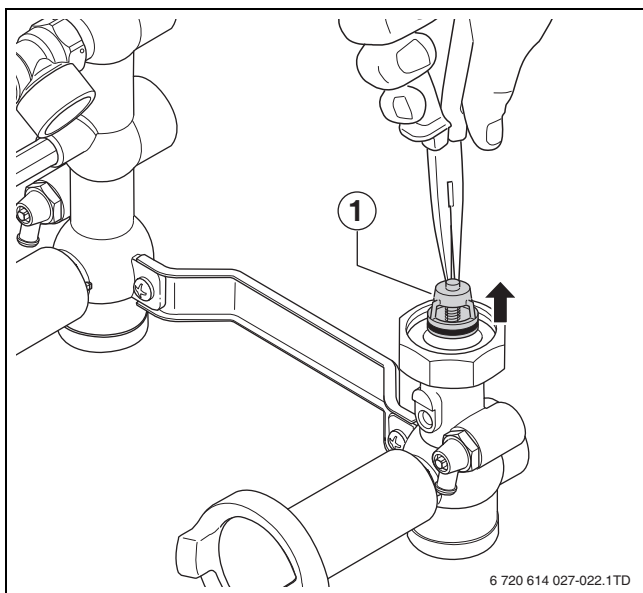
Obr. 6 Demontáž čerpadla

- ▶ Odmontujte čerpadlo [1].
- ▶ Odstraňte pryžové těsnění [2].



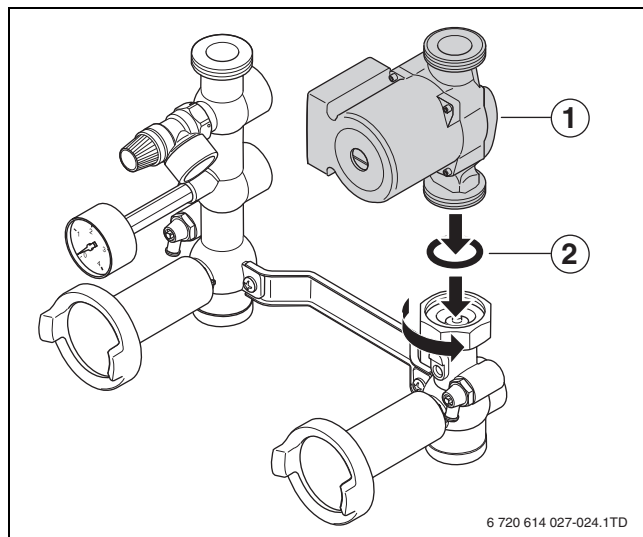
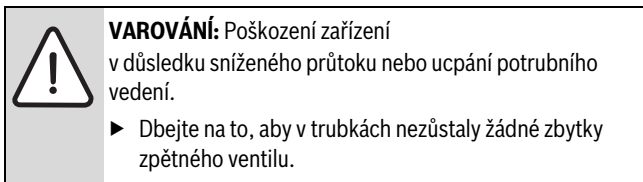
Obr. 8 Odstranění zpětného ventilu

- ▶ Otočte přípojovací skupinu a zatřeste s ní (→ obr. 8).



Obr. 7 Odstranění zpětného ventilu

- ▶ Odstraňte zpětný ventil [1]. Zpětný ventil se přitom zničí.



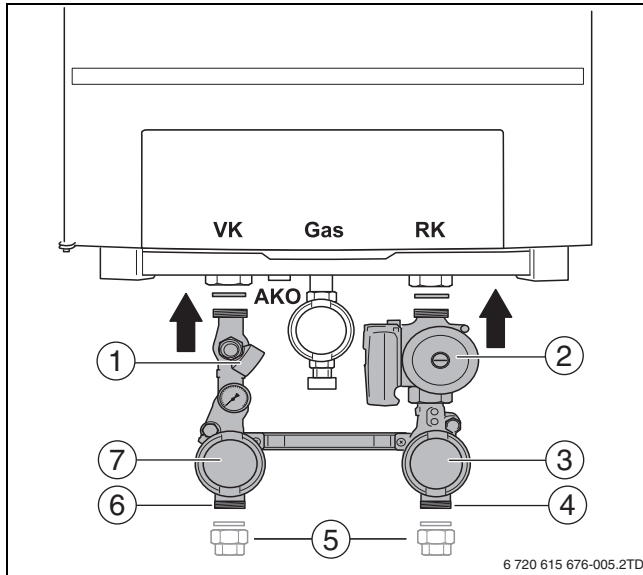
Obr. 9 Opětovné namontování čerpadla

- ▶ Poté opět nasadte pryžové těsnění [2] a čerpadlo [1] znovu namontujte.

## 5.4 Montáž výstupního a vratného potrubí vytápění



Za účelem ochrany celého topného systému doporučujeme do potrubí zpátečky namontovat filtr nečistot. Budete-li topné zařízení připojovat na již delší dobu existující topný systém, je jeho montáž nezbytně nutná.



Obr. 10 Montáž servisních armatur

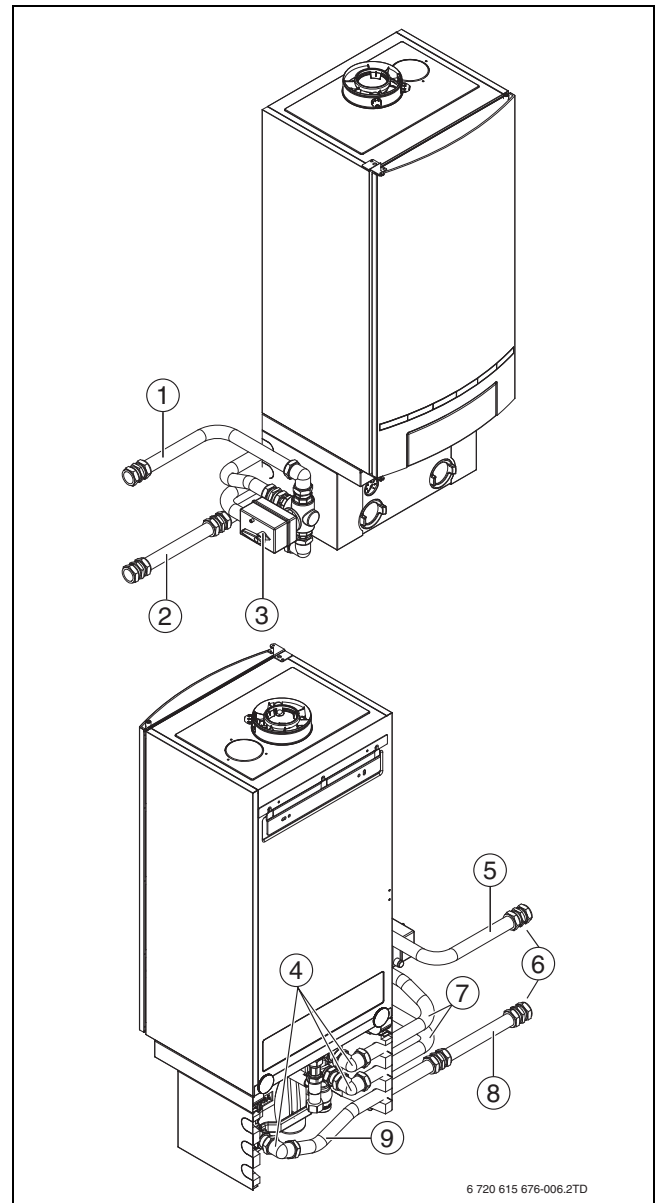
- [1] Pojistný ventil
- [2] Čerpadlo
- [3] Servisní armatura, modrá
- [4] Připojka vratného potrubí
- [5] Připojovací šroubení AS-HKV32 (příslušenství)
- [6] Připojení trubky výstupu
- [7] Servisní armatura, červená

- ▶ Servisní armatury, modrá [3] a červená [7], namontujte vždy s vloženým plochým pryžovým těsněním na přípojky RK a VK (zpátečka a výstup topného zařízení).
- ▶ Trubku výstupu namontujte bez pnutí na servisní armaturu, červenou [7]. Případně použijte připojovací šroubení (příslušenství, [5]).
- ▶ Vratné potrubí namontujte bez pnutí na servisní armaturu, modrou [3]. Případně použijte připojovací šroubení (příslušenství, [5]).
- ▶ K výpočtu průměrů výstupního a vratného potrubí respektujte zbytkovou dopravní výšku za připojovací skupinou při minimálně potřebném objemovém průtoku (→ obr. 26, str. 13). Minimální průměry výstupního a vratného potrubí jsou 1½" resp. Ø 35 mm.
- ▶ Za účelem čištění filtru zabudujte před filtr nečistot a za něj vhodné uzavírací zařízení.



Jsou-li v topném systému namontována plastová potrubí, např. pro podlahové vytápění, pak musí být tato potrubí opatřena kyslíkovou bariérou. Pokud potrubí podle DIN 4726/4729 těmto normám nevyhovují, musí se provést oddělení systémů pomocí výměníku tepla.

## 5.5 Montáž potrubí 3cestného ventilu (pouze GB162-65)



Obr. 11 Pohled zepředu a zezadu při poloze zásobníku vlevo (nástěnná montáž)

- ▶ Na připojovací skupinu s 3cestným ventilem namontujte 3 potrubní vedení [4] (75 mm pro nástěnnou montáž nebo 180 mm pro montáž na kaskádový rám).
- ▶ Předběžně namontovaný 3cestný ventil namontujte na obě potrubní vedení v trubce výstupu topného zařízení [3].
- ▶ Trubku výstupu zásobníku [1] namontujte na 3cestný ventil, podle polohy zásobníku buď nalevo (→ obr. 11), nebo napravo (→ obr. 3).

**UPOZORNĚNÍ:**

Zásobník lze umístit pouze vpravo od topného zařízení, je-li topné zařízení namontováno na kaskádovém systému v řadě (TL).

- ▶ 90° koleno na potrubním vedení namontujte do vratného potrubí topného zařízení [4].
- ▶ Vratné potrubí zásobníku [9] namontujte na 90° koleno, podle polohy zásobníku buď nalevo (→ obr. 11), nebo napravo (→ obr. 3).
- ▶ Šroubení svěrného kroužku 90° namontujte na vratné potrubí.



- ▶ Potrubní vedení [2] (l = 300 mm) namontujte podle polohy zásobníku na vratné potrubí zásobníku nebo na trubku výstupu zásobníku.
- ▶ Zásobník nebo deskový výměník tepla namontujte s oběma zbylými šroubeními svěrného kroužku [6] na trubku výstupu a vratné potrubí zásobníku.

### 5.6 Montáž plnicího a vypouštěcího kohoutu

Servisní armatura zpátečky (modrá) je již opatřena integrovaným plnicím a vypouštěcím kohoutem. Montáž plnicího a vypouštěcího kohoutu je proto zbytečná.

### 5.7 Montáž zpětného ventilu

Servisní armatura zpátečky (modrá) je již opatřena integrovaným zpětným ventilem. Montáž zpětného ventilu do vratného potrubí je proto zbytečná.

### 5.8 Montáž pojistného ventilu



Aby se zamezilo nadměrnému vzestupu tlaku v topném systému, je nutný pojistný ventil. Pojistný ventil je v přípojovací skupině obsažen (→ obr. 10, [1]).

- ▶ Pojistný ventil vyměňujte pouze pojistným ventilem, který se k přípojovací skupině hodí.

### 5.9 Montáž sifonu



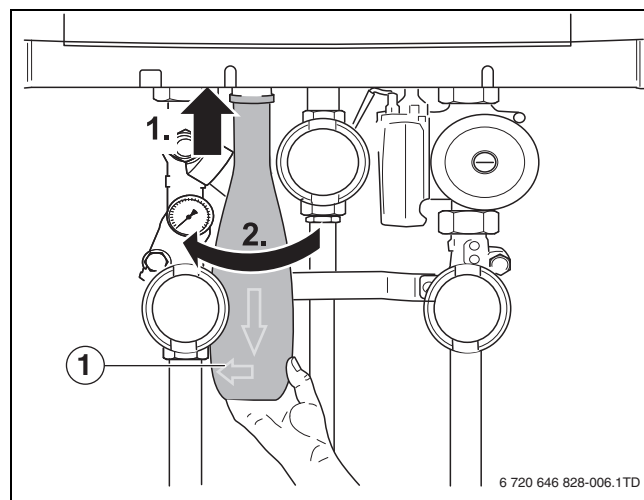
**NEBEZPEČÍ:** Ohrožení života v důsledku otravy.

- ▶ Není-li sifon naplněn vodou, mohou se unikající spaliny stát zdrojem ohrožení života osob.



Obr. 12 Plnění sifonu vodou

- ▶ Naplňte sifon (z rozsahu dodávky topného zařízení) vodou.



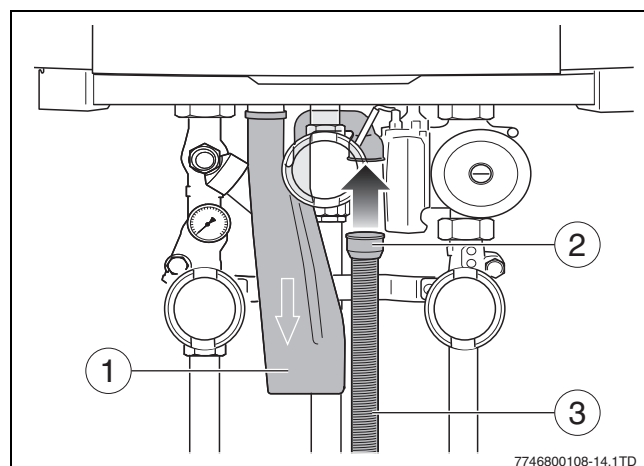
Obr. 13 Montáž sifonu

[1] Sifon

- ▶ Sifon [1] namontujte na přípojku odtoku kondenzátu (AKO).



Sifon je opatřen bajonetovým uzávěrem. Po nasazení musíte sifon otáčet o ¼ otáčky proti směru hodinových ručiček, dokud nezaskočí.



Obr. 14 Montáž vlnovcové hadice

[1] Sifon

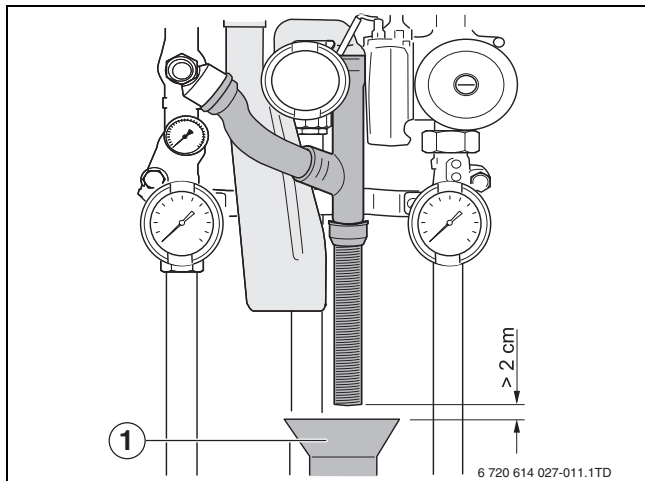
[2] Pryžová manžeta

[3] Vlnovcová hadice

- ▶ Vlnovcovou hadici [3] a pryžovou manžetu [2] namontujte na sifon [1].

### 5.10 Připojení hadice odvodu kondenzátu (alternativa)

- ▶ Hadici odvodu kondenzátu připojte na sifon.



Obr. 15 Hadice odvodu kondenzátu

[1] Hadice odvodu kondenzátu

Dodržte tyto předpisy:

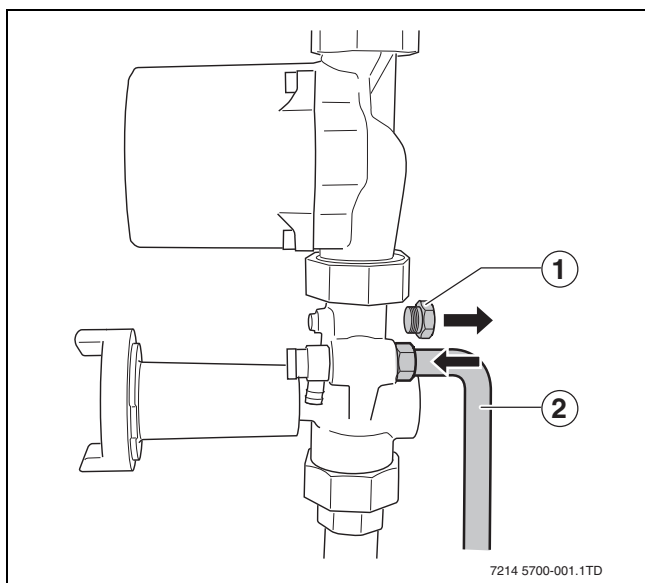
- vyhlášku o odpadních vodách.
- Při odvádění kondenzátu je nutné nejméně po zavedení do sběrného potrubí použít plastová potrubí.
- Kondenzát musí mít možnost volně vytékat až do trychtýře (nebo neutralizační nádoby). Tím se zamezí hromadění kondenzátu v topném zařízení. Sifon v připojovací sadě nesmí mít pevné spojení s hadicí odvodu kondenzátu. Minimální vzdálenost mezi sifonem a potrubím odvodu kondenzátu činí 2 cm [1].

### 5.11 Připojení expanzní nádoby (příslušenství)



**VAROVÁNÍ:** Poškození zařízení v důsledku vadného pojistného ventilu.

- ▶ Expanzní nádoba musí mít v souladu s normou DIN 4708 dostatečnou velikost.



Obr. 16 Připojení expanzní nádoby

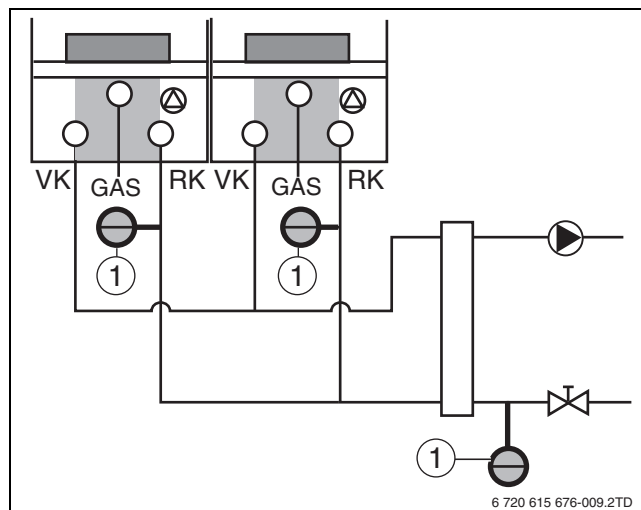
[1] Záslepka

[2] Potrubní vedení pro expanzní nádobu

- ▶ Odstraňte záslepku [1] a připojte potrubní vedení.
- ▶ Expanzní nádobu (příslušenství) namontujte pomocí potrubního vedení [2] při připojování nad modrou servisní armaturu (zpátečka).

### Připojení expanzní nádoby při vícenásobné instalaci (kaskádová instalace)

U kaskádových systémů je pro topný systém zapotřebí pouze jedna expanzní nádoba.



Obr. 17 Připojení expanzní nádoby při vícenásobné instalaci (kaskádová instalace)

[1] Expanzní nádoba (AG)

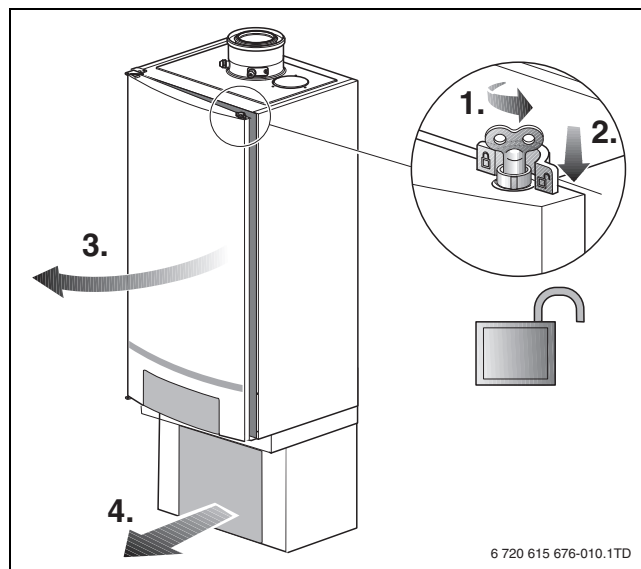
- ▶ Expanzní nádobu [1] připojte na sekundární stranu termohydraulického rozdělovače, aby každé topné zařízení bylo ve spojení s expanzní nádobou.

Přesný popis montáže najdete v návodu k montáži kaskádového systému.

Dále je nutné zabezpečit každé topné zařízení vlastní expanzní nádobou (AG).

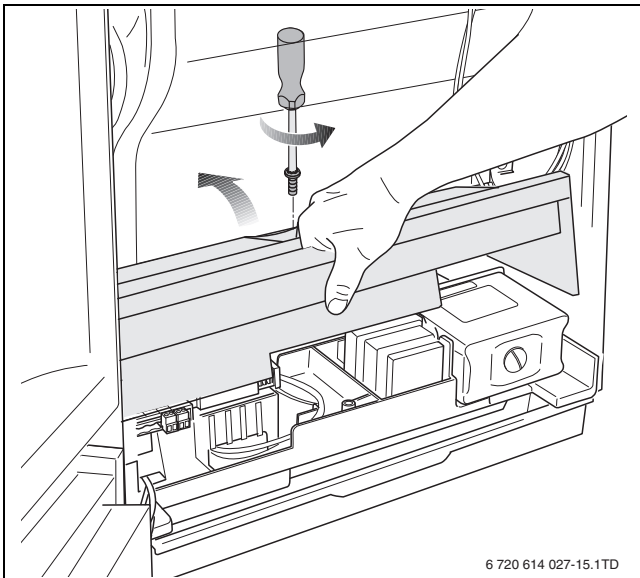
## 6 Elektrické připojení - provedení

### 6.1 Připojení čerpadla



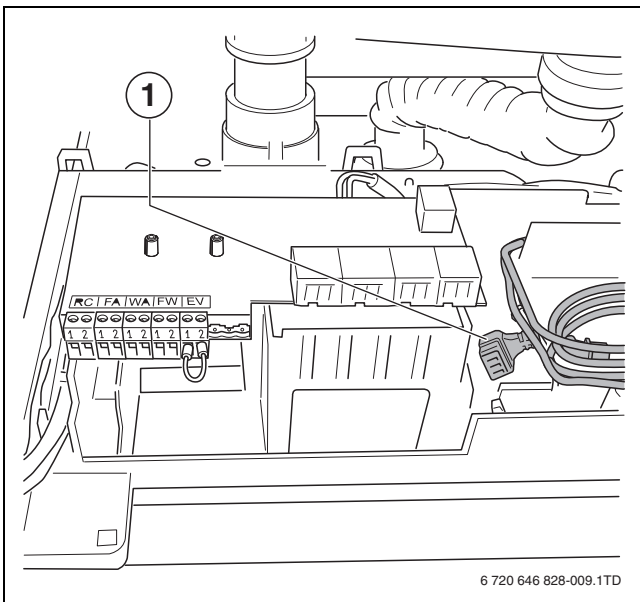
Obr. 18 Otevření dvířek kotle

- ▶ Pomocí odvzdušňovacího klíče uvolněte uzávěr dvířek kotle o jednu čtvrtinu otáčky [1].
- ▶ Zatlačte uzávěr dolů [2] a otevřete dvířka kotle [3].
- ▶ Sejměte clonu připojovací skupiny [4].



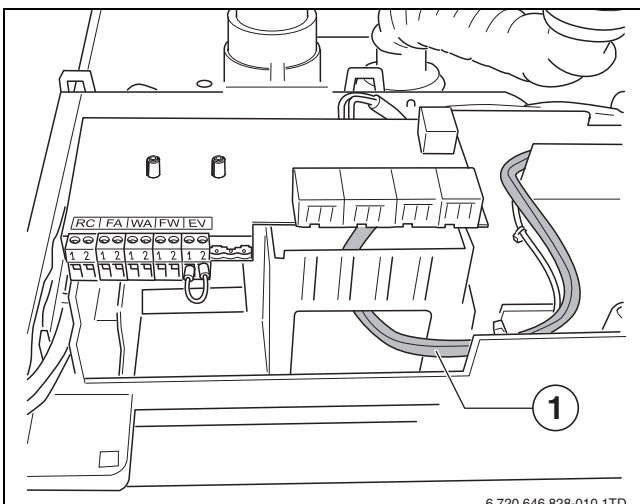
Obr. 19 Odklopení krytu elektrických připojení směrem nahoru

- Povolte 1 šroub krytu elektrických připojení a kryt odklopte nahoru.



Obr. 20 Instalace kabelu čerpadla

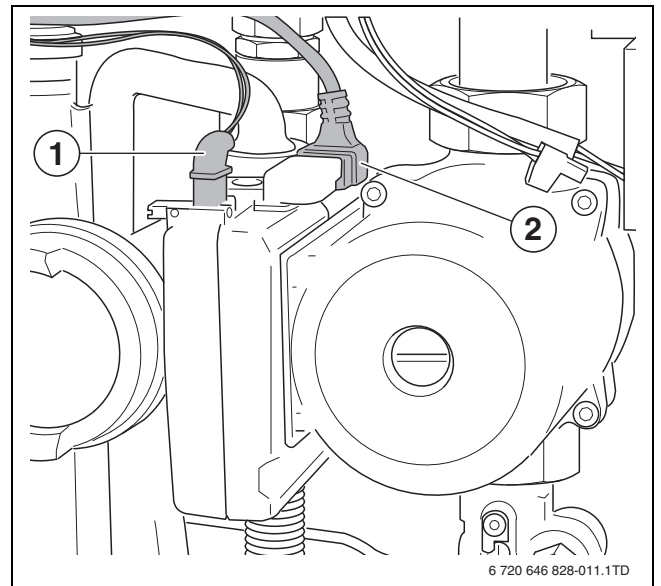
- [1] Kabel čerpadla



Obr. 21 Instalace kabelu čerpadla

- [1] Kabel čerpadla

- 2 kabely čerpadla od topného zařízení instalujte protažením otvorem pod elektrickou přípojovací skříňkou směrem dolů (→ obr. 20, [1] a obr. 21, [1]).

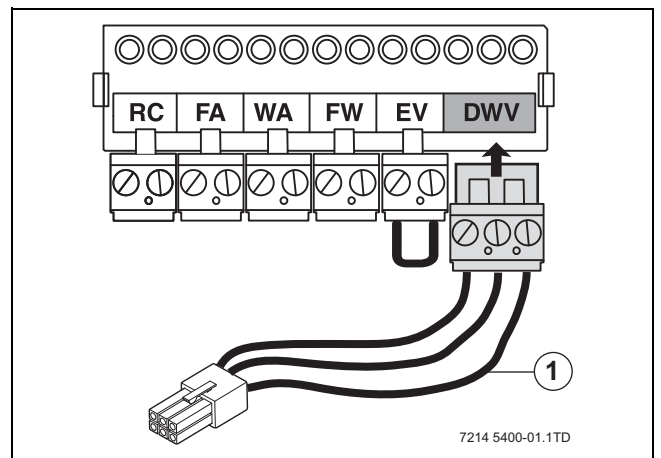


Obr. 22 Připojení čerpadla

- [1] Konektor kabelu tachogenerátoru
- [2] Konektor síťového kabelu

- Konektor kabelu tachogenerátoru [1] připojte na čerpadlo.
- Konektor síťového kabelu [2] připojte na čerpadlo.

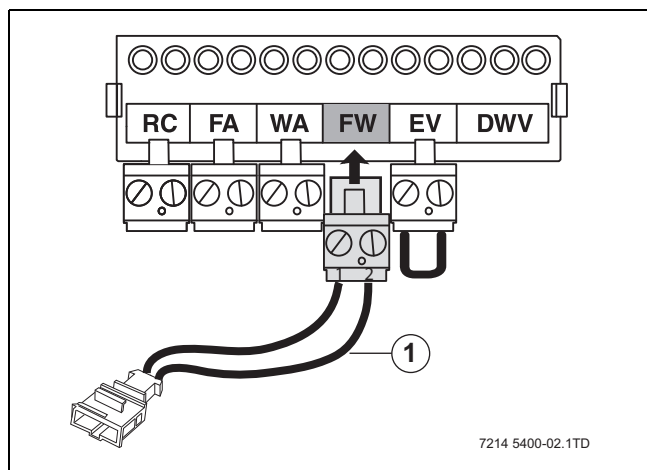
## 6.2 Připojení 3cestného ventilu



Obr. 23 Svorkovnice topného zařízení – externí 3cestný ventil

- Konektor 3cestného ventilu připojte na bílou svorku DWV topného zařízení. Použijte k tomu kabelový adaptér [1] dodaný s 3cestným ventilem.

### 6.3 Připojení čidla výstupní teploty teplé vody



Obr. 24 Svorkovnice topného zařízení – čidlo výstupní teploty teplé vody

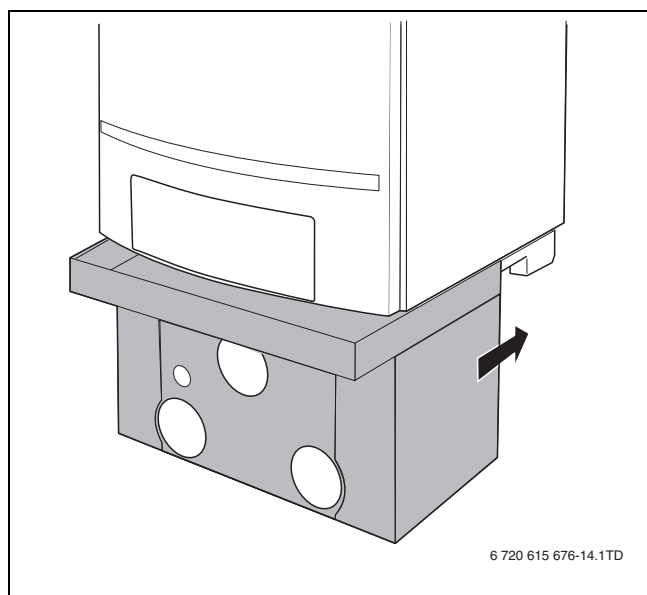
- ▶ Čidlo výstupní teploty teplé vody připojte na šedou svorku FW. Použijte k tomu kabelový adaptér [1] dodaný společně s připojovací skupinou s 3cestným ventilem.

### 6.4 Montáž clony

- ▶ Clonu zaveďte horním lemem do drážky spodní traverzy (→ obr. 25).



Klapka obslužného panelu topného zařízení musí být přitom zavřená.



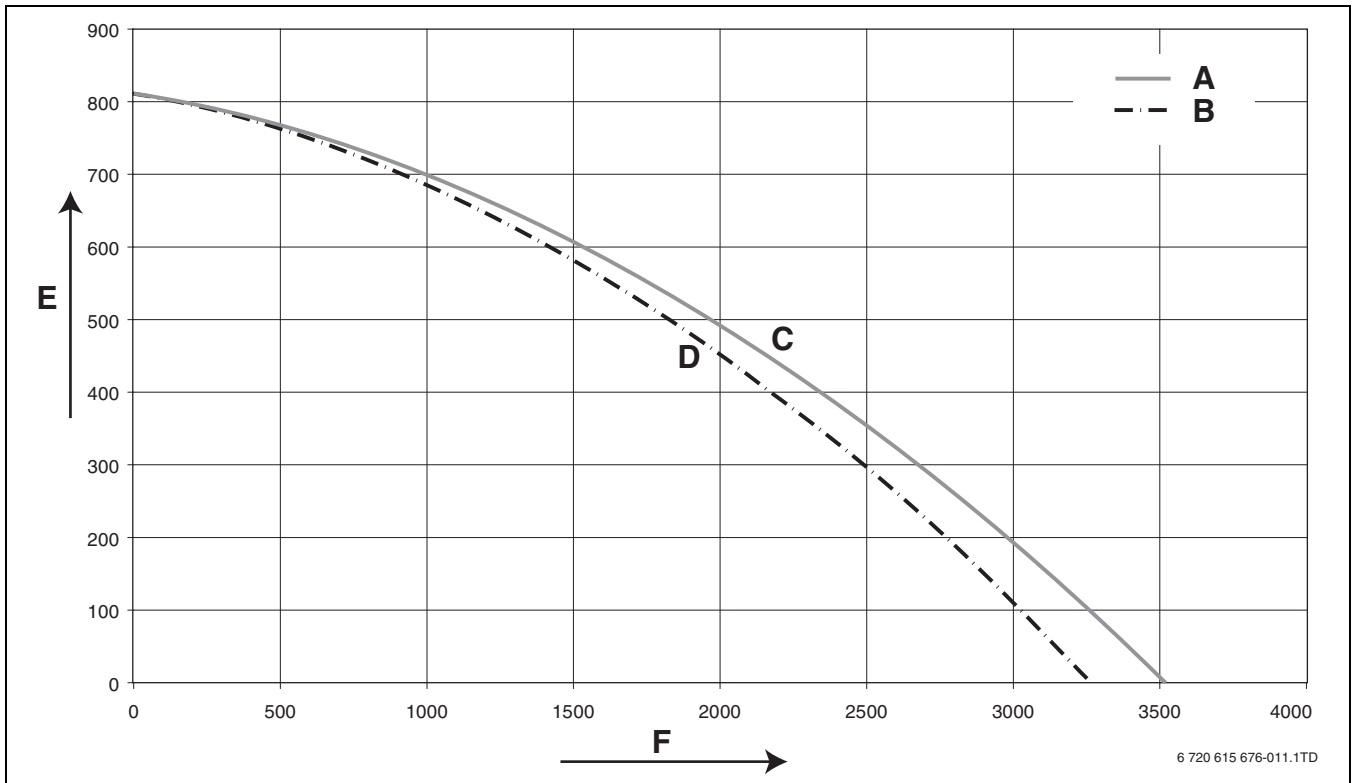
Obr. 25 Montáž clony

## 7 Uvedení do provozu



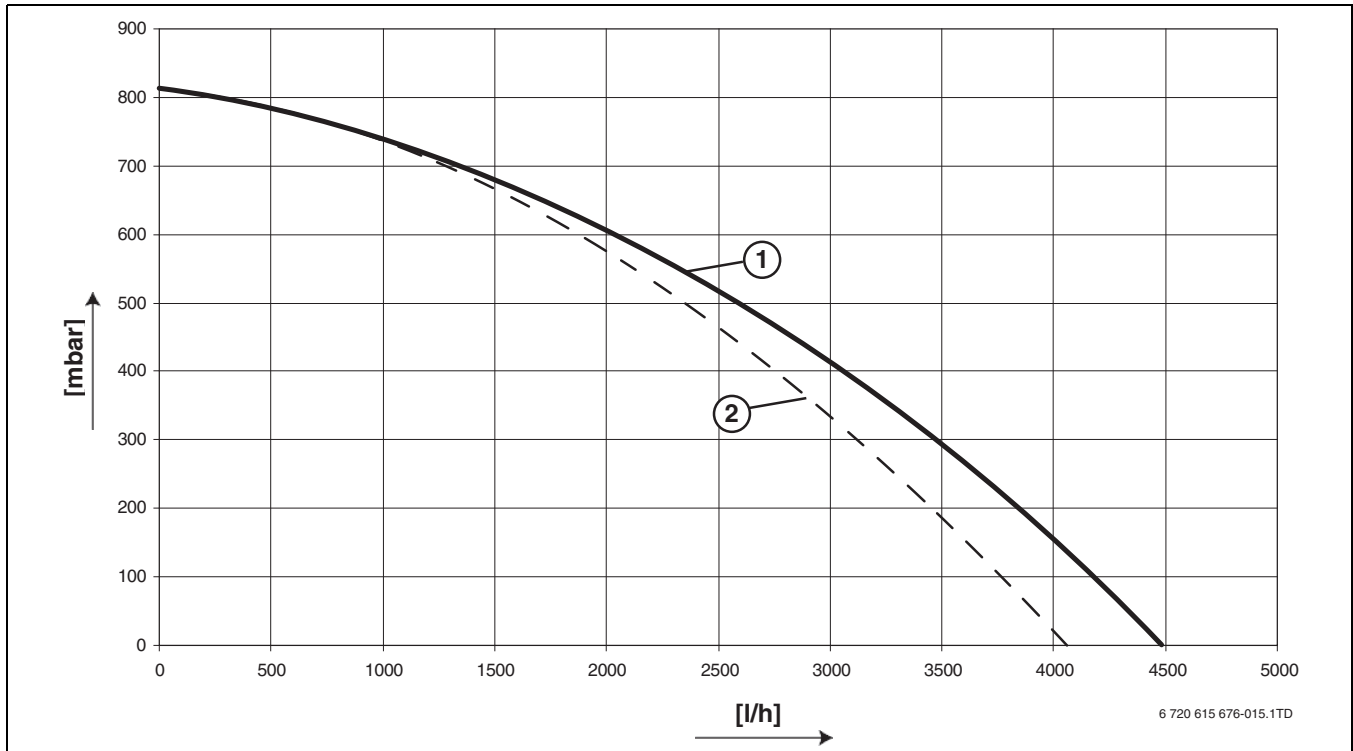
Při uvedení do provozu postupujte zásadně podle návodu k montáži a údržbě topného zařízení. Respektujte bezpečnostní upozornění a dodržujte předpisy.

## 8 Technické údaje



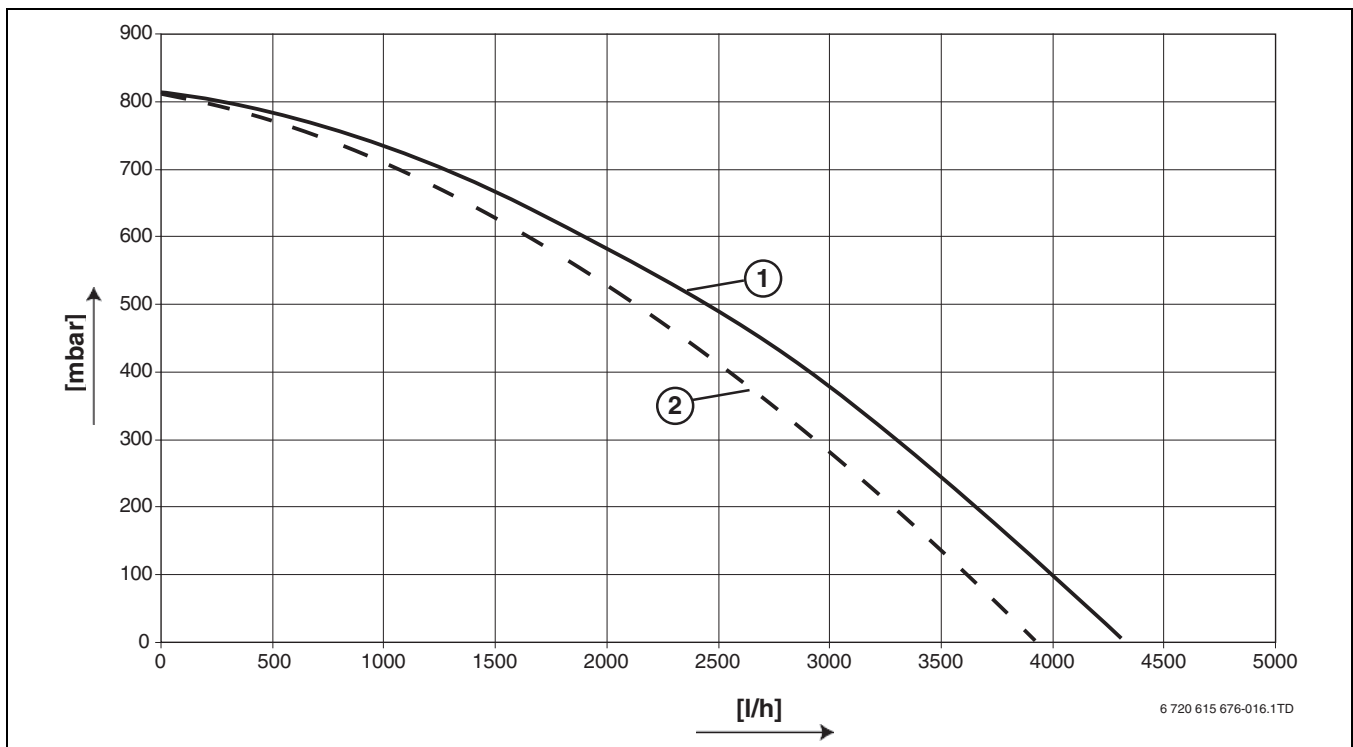
Obr. 26 Zbytková dopravní výška za přípojovací skupinou s 3cestným ventilem (UPER 25-80)

- [A] Zbytková dopravní výška za přípojovací skupinou s 3cestným ventilem (UPER 25-80) - se zpětným ventilem (vytápění)
- [B] Zbytková dopravní výška za přípojovací skupinou s 3cestným ventilem (UPER 25-80) - se zpětným ventilem (zásobník)
- [C] Vytápění
- [D] Zásobník
- [E] Zbytková dopravní výška [mbar]
- [F] Průtok [l/h]



Obr. 27 Zbytková dopravní výška za přípojovací skupinou (UPS 25-80) - s a bez zpětného ventilu

- [1] Zbytková dopravní výška za přípojovací skupinou bez zpětného ventilu (UPS 25-80)  
 [2] Zbytková dopravní výška za přípojovací skupinou se zpětným ventilem (UPS 25-80)  
 [[mbar]] zbytková dopravní výška  
 [[l/h]] Průtok



Obr. 28 Zbytková dopravní výška za přípojovací skupinou bez zpětného ventilu (UPER 25-80)

- [1] Zbytková dopravní výška za přípojovací skupinou bez zpětného ventilu (UPER 25-80)  
 [2] Zbytková dopravní výška za přípojovací skupinou se zpětným ventilem (UPER 25-80)  
 [[mbar]] zbytková dopravní výška  
 [[l/h]] Průtok

## Poznámky

Bosch Termotechnika s.r.o.  
Obchodní divize Buderus  
Průmyslová 372/1  
108 00 Praha 10

Tel.: (+420) 272 191 111  
Fax: (+420) 272 700 618

[info@buderus.cz](mailto:info@buderus.cz)  
[www.buderus.cz](http://www.buderus.cz)

**Buderus**