

Fig. 1

6 720 804 701-01.2T



Fig. 2

6 720 803 317-02.1T

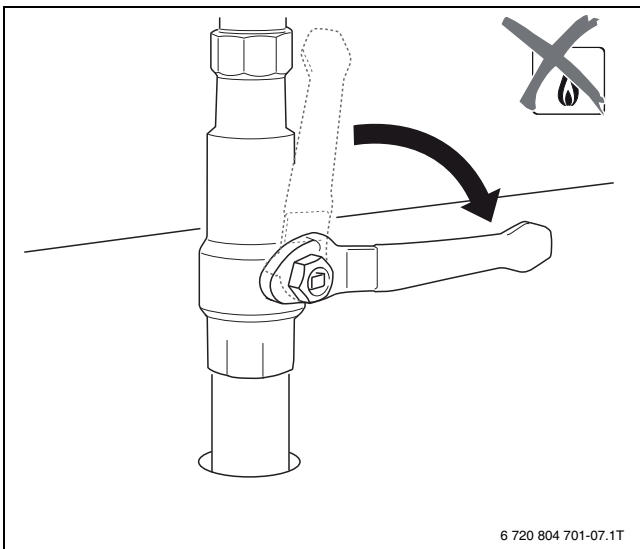


Fig. 3

6 720 804 701-07.1T

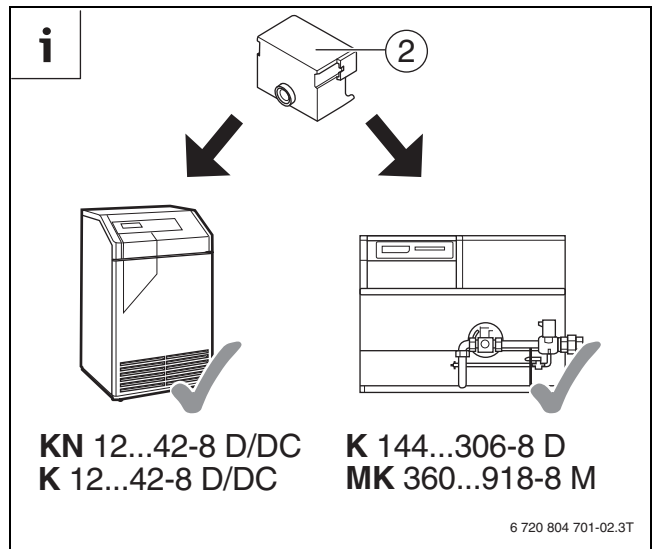


Fig. 4

6 720 804 701-02.3T

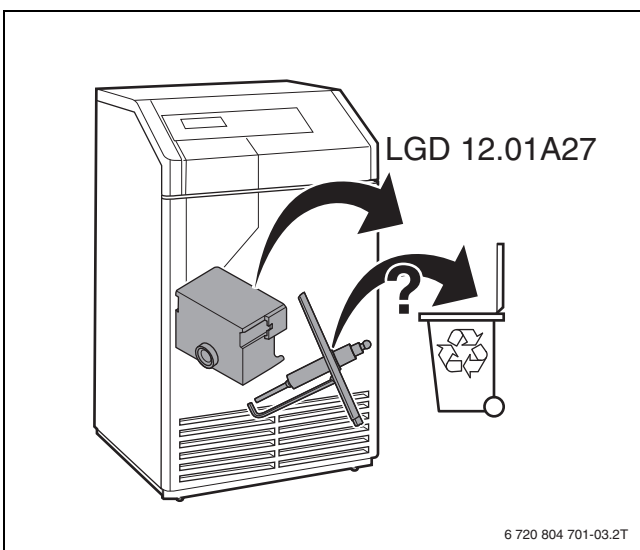


Fig. 5

6 720 804 701-03.2T

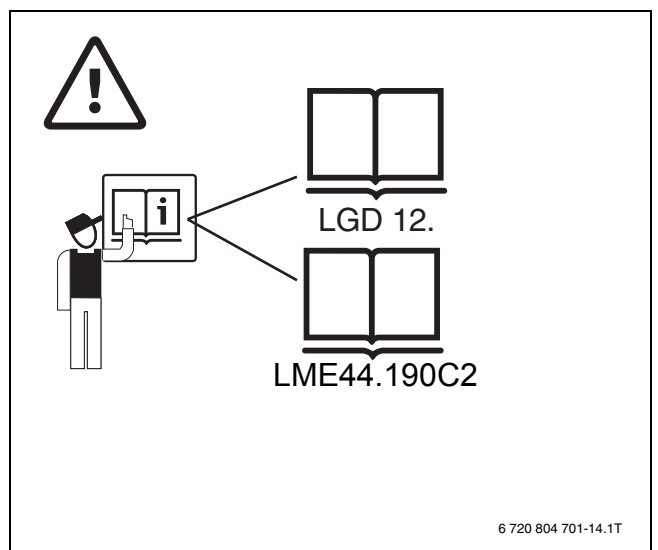


Fig. 6

6 720 804 701-14.1T

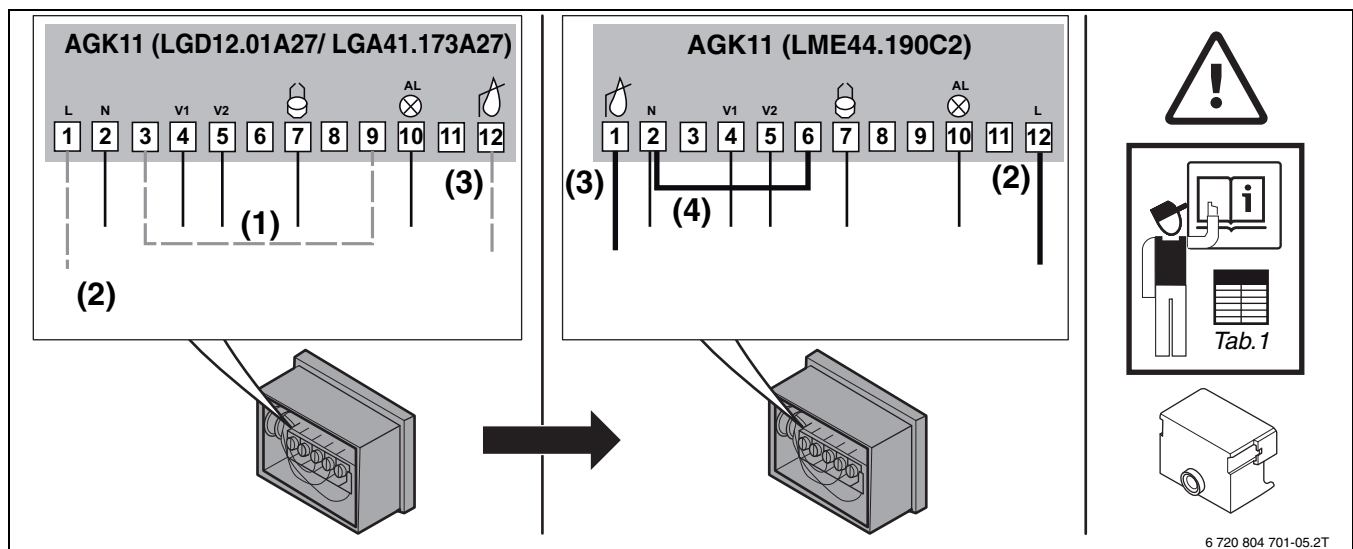


Fig. 7

[de]

AGK11 (LGD12.01A27)	AGK11 (LME44.190C2)
1 Phase	1 Ionisationselektrode
2 Nullleiter	2 Nullleiter
3 -	3 -
4 Gasventil	4 Gasventil
5 Gasventil	5 Gasventil
6 -	6 -
7 Zündtransformator	7 Zündtransformator
8 -	8 -
9 -	9 -
10 Alarmleuchte	10 Alarmleuchte
11 -	11 -
12 Ionisationselektrode	12 Phase
(1) Brücke Klemmen 3 - 9 entfernen (nur bei K(N) 12...42-8 D(C) vorhanden).	
(2) Den Leiter 1 auf 12 umsetzen.	
(3) Den Leiter 12 auf 1 umsetzen.	
(4) Brücke Klemmen 2 - 6 einsetzen.	

Tab. 1

[cs]

AGK11 (LGD12.01A27)	AGK11 (LME44.190C2)
1 Fáze	1 Ionizační elektroda
2 Nulový vodič	2 Nulový vodič
3 -	3 -
4 Plynový ventil	4 Plynový ventil
5 Plynový ventil	5 Plynový ventil
6 -	6 -
7 Zapalovací transformátor	7 Zapalovací transformátor
8 -	8 -
9 -	9 -
10 Kontrolka alarmu	10 Kontrolka alarmu
11 -	11 -
12 Ionizační elektroda	12 Fáze
(1) Odstraňte můstek na svorkách 3 - 9 (k dispozici pouze u K(N) 12...42-8 D(C)).	
(2) Vodič 1 přemístěte na 12.	
(3) Vodič 12 přemístěte na 1.	
(4) Můstek vložte na svorky 2 - 6.	

Tab. 1

[en]

AGK11 (LGD12.01A27)	AGK11 (LME44.190C2)
1 Phase	1 Flame sense electrode
2 PEN conductor	2 PEN conductor
3 -	3 -
4 Gas valve	4 Gas valve
5 Gas valve	5 Gas valve
6 -	6 -
7 Ignition transformer	7 Ignition transformer
8 -	8 -
9 -	9 -
10 Alarm light	10 Alarm light
11 -	11 -
12 Flame sense electrode	12 Phase
(1) Remove jumper between terminals 3 - 9 (only with K(N) 12...42-8 D(C)).	
(2) Change conductor 1 to 12.	
(3) Change conductor 12 to 1.	
(4) Insert jumpers between terminals 2 - 6.	

Tab. 1

[et]

AGK11 (LGD12.01A27)	AGK11 (LME44.190C2)
1 Faas	1 Ionisatsioonielektrood
2 Nulljuht	2 Nulljuht
3 -	3 -
4 Gaasiventiil	4 Gaasiventiil
5 Gaasiventiil	5 Gaasiventiil
6 -	6 -
7 Süütettransformaator	7 Süütettransformaator
8 -	8 -
9 -	9 -
10 Häire märgutuli	10 Häire märgutuli
11 -	11 -
12 Ionisatsioonielektrood	12 Faas
(1) Silla klemmid 3 - 9 eemaldada (ainult K (N) 12...42-8 D(C) olemas).	
(2) Juht 1 lülitada ümber 12-le.	
(3) Juht 12 lülitada ümber 1-le.	
(4) Paigaldada silla klemmid 2 - 6.	

Tab. 1

[hu]

AGK11 (LGD12.01A27)	AGK11 (LME44.190C2)
1 Fázis	1 Ionizációs elektróda
2 Nullvezető	2 Nullvezető
3 -	3 -
4 Gázszelep	4 Gázszelep
5 Gázszelep	5 Gázszelep
6 -	6 -
7 Gyújtótranszformátor	7 Gyújtótranszformátor
8 -	8 -
9 -	9 -
10 Riasztólámpa	10 Riasztólámpa
11 -	11 -
12 Ionizációs elektróda	12 Fázis
(1) Távolítsa el a 3 - 9 kapcsok rövidzárját (csak K(N) 12...42-8 D(C) esetén van jelen).	
(2) Helyezze az 1. vezetőt a 12. vezető helyére.	
(3) Helyezze a 12. vezetőt az 1. vezető helyére.	
(4) Helyezzen rövidzárat a 2 - 6 kapcsokra.	

Tab. 1

[ru]

AGK11 (LGD12.01A27)	AGK11 (LME44.190C2)
1 Фаза	1 Ионизационный электрод
2 Нулевой провод	2 Нулевой провод
3 -	3 -
4 Газовый клапан	4 Газовый клапан
5 Газовый клапан	5 Газовый клапан
6 -	6 -
7 Запальный трансформатор	7 Запальный трансформатор
8 -	8 -
9 -	9 -
10 Аварийный световой индикатор	10 Аварийный световой индикатор
11 -	11 -
12 Ионизационный электрод	12 Фаза
(1) Удалите перемычку между клеммами 3-9, если есть перемычка между ними (только при установке LME44.190C2).	
(2) Поменяйте провод 1 на 12 (только при установке LME44.190C2).	
(3) Поменяйте провод 12 на 1 (только при установке LME44.190C2).	
(4) Установите перемычку между клеммами 2 - 6 (только при установке LME44.190C2).	

Tab. 1

[pl]

AGK11 (LGD12.01A27)	AGK11 (LME44.190C2)
1 Faza	1 Elektroda jonizacyjna
2 Przewód neutralny	2 Przewód neutralny
3 -	3 -
4 Zawór gazowy	4 Zawór gazowy
5 Zawór gazowy	5 Zawór gazowy
6 -	6 -
7 Transformator zapłonowy	7 Transformator zapłonowy
8 -	8 -
9 -	9 -
10 Lampka alarmowa	10 Lampka alarmowa
11 -	11 -
12 Elektroda jonizacyjna	12 Faza
(1) Usunąć mostek z zacisków przyłączeniowych 3 - 9 (dostępne tylko w przypadku K(N) 12...42-8 D(C)).	
(2) Podłączyć przewód 1 w miejsce przewodu 12.	
(3) Podłączyć przewód 12 w miejsce przewodu 1.	
(4) Założyć mostek na zaciski przyłączeniowe 2 - 6.	

Tab. 1

[lv]

AGK11 (LGD12.01A27)	AGK11 (LME44.190C2)
1 Fāze	1 Jonizācijas elektrods
2 Nulles vads	2 Nulles vads
3 -	3 -
4 Gāzes armatūra	4 Gāzes armatūra
5 Gāzes armatūra	5 Gāzes armatūra
6 -	6 -
7 Aizdedzes transformators	7 Aizdedzes transformators
8 -	8 -
9 -	9 -
10 Trauksmes signāllampīņa	10 Trauksmes signāllampīņa
11 -	11 -
12 Jonizācijas elektrods	12 Fāze
(1) Atvienojiet spaiļu 3 - 9 pārvienojumu (pieejams tikai K(N) 12...42-8 D(C)).	
(2) Pārvietot vadu no 1 uz 12.	
(3) Pārvietot vadu no 12 uz 1.	
(4) Izveidojiet spaiļu 2 - 6 pārvienojumu.	

Tab. 1

[it]

AGK11 (LGD12.01A27)	AGK11 (LME44.190C2)
1 Fazè	1 Ionizacijos elektrodas
2 Nulinis laidas	2 Nulinis laidas
3 -	3 -
4 Dujų vožtuvas	4 Dujų vožtuvas
5 Dujų vožtuvas	5 Dujų vožtuvas
6 -	6 -
7 Uždegimo transformatorius	7 Uždegimo transformatorius
8 -	8 -
9 -	9 -
10 Pavojaus lemputė	10 Pavojaus lemputė
11 -	11 -
12 Jonizacijos elektrodas	12 Fazė
(1) Pašalinkite gnybtų 3 - 9 tiltelį (yra tik K(N) 12...42-8 D(C)).	
(2) Laidą 1 perkeltkite į 12.	
(3) Laidą 12 perkeltkite į 1.	
(4) Įdėkite gnybtų 2-6 tiltelį.	

Tab. 1

[sk]

AGK11 (LGD12.01A27)	AGK11 (LME44.190C2)
1 Fáza	1 Ionizačná elektróda
2 Nulovací vodič	2 Nulovací vodič
3 -	3 -
4 Plynový ventil	4 Plynový ventil
5 Plynový ventil	5 Plynový ventil
6 -	6 -
7 Zapaľovací transformátor	7 Zapaľovací transformátor
8 -	8 -
9 -	9 -
10 Kontrolka alarmu	10 Kontrolka alarmu
11 -	11 -
12 Ionizačná elektróda	12 Fáza
(1) Odstráňte mostík zo svoriek 3 - 9 (namontovaný iba v prípade K(N) 12...42-8 D(C)).	
(2) Premiestnite vodič 1 na 12.	
(3) Premiestnite vodič 12 na 1.	
(4) Vložte mostík na svorky 2 - 6.	

Tab. 1

[uk]

AGK11 (LGD12.01A27)	AGK11 (LME44.190C2)
1 Фаза	1 Іонізаційний електрод
2 Нейтральний провід	2 Нейтральний провід
3 -	3 -
4 Газовий клапан	4 Газовий клапан
5 Газовий клапан	5 Газовий клапан
6 -	6 -
7 Трансформатор запалення	7 Трансформатор запалення
8 -	8 -
9 -	9 -
10 Лампа аварійної сигналізації	10 Лампа аварійної сигналізації
11 -	11 -
12 Іонізаційний електрод	12 Фаза

(1) Зніміть клеми з перемичками 3-9 (лише за наявності K(N) 12...42-8 D(C)).
 (2) Перепідключіть провід 1 до клеми 12.
 (3) Перепідключіть провід 12 до клеми 1.
 (4) Встановіть перемичку в клеми 2-6.

Tab. 1

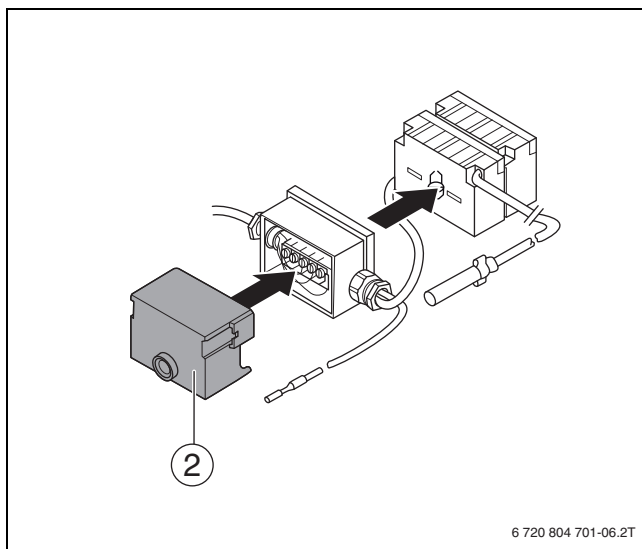


Fig. 8

[zh]

AGK11 (LGD12.01A27)	AGK11 (LME44.190C2)
1 相位	1 火焰传感电极
2 零地线	2 零地线
3 -	3 -
4 燃气阀	4 燃气阀
5 燃气阀	5 燃气阀
6 -	6 -
7 点火变压器	7 点火变压器
8 -	8 -
9 -	9 -
10 警示灯	10 警示灯
11 -	11 -
12 火焰传感电极	12 相位

(1) 将接线端子 3 和 9 短接 (仅适用于 K(N) 12...42-(C) 的情况)。
 (2) 将导线 1 移至 12。
 (3) 将导线 12 移至 1。
 (4) 在接线端子 2-6 之间跳线。

Tab. 1

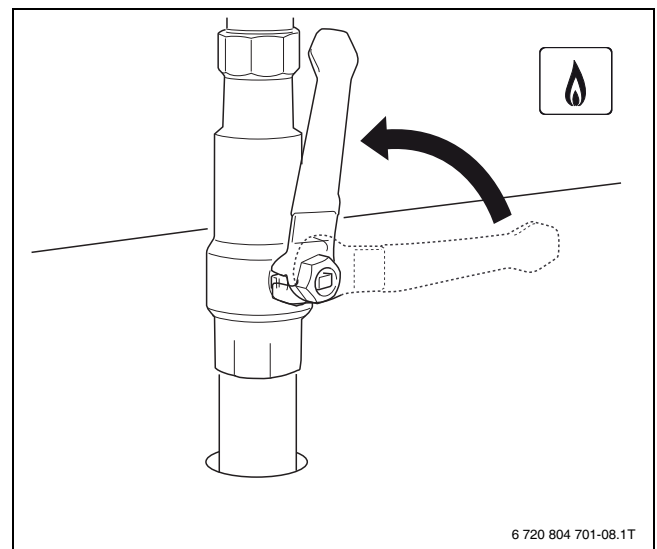


Fig. 9

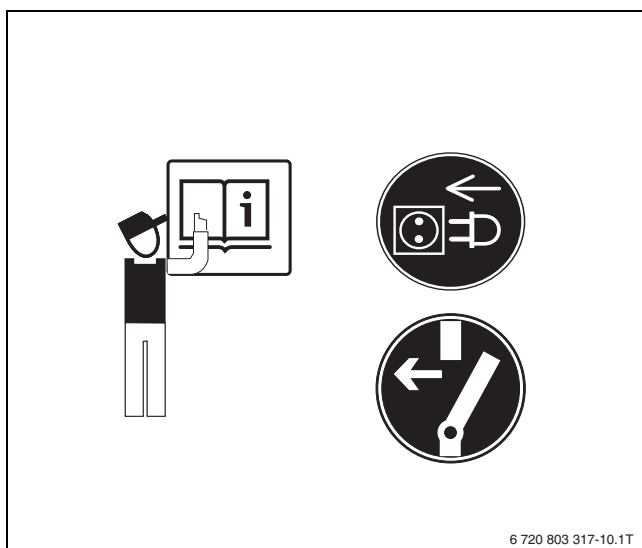


Fig. 10

[de] Wichtige Hinweise zur Installation/Montage

Die Installation/Montage muss durch eine für die Arbeiten zugelassene Fachkraft unter Beachtung der geltenden Vorschriften erfolgen.

- ▶ Mitgeltende Anleitungen von Anlagenkomponenten, Zubehör und Ersatzteilen beachten.
- ▶ Vor allen Arbeiten: Anlage allpolig spannungsfrei machen.

[en] Important notes on installation/assembly

The installation/assembly must be carried out by a professional who is authorised to do the work, and with due regard to the relevant regulations.

- ▶ Observe all the relevant instructions for other system components, accessories and spare parts.
- ▶ Before starting any work: disconnect the system from the power supply across all phases.

[cs] Důležité pokyny k instalaci/montáži

Instalaci/montáž musí při dodržení platných předpisů provést odborný pracovník s příslušným oprávněním pro tyto práce.

- ▶ Řiďte se souvisejícími návody pro komponenty zařízení, příslušenství a náhradní díly.
- ▶ Před započetím všech prací: vypněte kompletně napájení do zařízení.

[et] Olulised juhised paigaldamiseks/montaažiks

Paigaldamist/montaaži tohib läbi viia selleks volitusi omav spetsialist, arvestades kehtivaid nõudeid.

- ▶ Tuleb järgida kõiki seadme komponentide, tarvikute ja varuosade kohta kaaskehtivaid juhendeid.
- ▶ Enne kõigi tööde alustamist: muuta seadme kõik faasid pingevabaks.

[hu] Fontos tudnivalók az installáláshoz/szereléshez

Az installálást/szerelést egy, a munkákra felhatalmazott szakembernek kell végeznie, az érvényes előírások figyelembevételével.

- ▶ A rendszerkomponensek, tartozékok és pótalkatrészek együtt érvényes útmutatóit vegye figyelembe.
- ▶ Minden munkavégzés előtt: az elektromos berendezést minden pólusán kapcsolja feszültségmentes állapotra.

[lt] Svarbios instaliavimo ir (arba) montavimo nuorodos

Instaliuoti ir montuoti, laikantis galiojančių taisyklių, leidžiama kvalifikuotiems specialistams, kurie buvo įgalioti šiems darbams atlikti.

- ▶ Taip pat laikykites įrenginio komponentų, priedų ir atsarginių dalių galiojančių instrukcijų.
- ▶ Prieš pradėdami bet kokius darbus: atjunkite įrenginio visų fazių srovę.

[lv] Svarīgi norādījumi par iekārtas uzstādīšanu / montāžu

Iekārtas uzstādīšanu/montāžu ir jāveic specializētam sertificētam speciālistam, ievērojot spēkā esošos noteikumus.

- ▶ Ievērojiet iekārtas komponentu, piederumu un rezerves daļu instrukcijas.
- ▶ Pirms jebkādu darbu uzsākšanas: izslēdziet iekārtas strāvas padevi visiem poliem.

[pl] Ważne wskazówki dotyczące instalacji/montażu

Zainstalowanie/montaż muszą być wykonane przez uprawnionego do tego rodzaju prac specjalistę przy zachowaniu obowiązujących przepisów.

- ▶ Przestrzegać dodatkowych instrukcji dołączonych do komponentów instalacji, osprzętu i oraz części zamiennych.
- ▶ Przed przystąpieniem do wykonywania wszelkich prac: odłączyć instalację od zasilania sieciowego (wszystkie bieguny).

[ru] Важные указания по подключению/монтажу

Подключение/монтаж должны выполнять специалисты, имеющие допуск к выполнению таких работ, при соблюдении действующих норм и правил.

- ▶ Выполняйте требования сопутствующих инструкций на компоненты установки, дополнительное оборудование и запчасти.
- ▶ Перед выполнением любых работ: обесточьте установку отключением всех фаз.

[sk] Dôležité pokyny týkajúce sa inštalácie/montáže

Inštaláciu/montáž musí realizovať odborník s oprávnením na výkon týchto prác, pričom musí dodržiavať platné predpisy.

- ▶ Dodržujte inštrukcie uvedené v súvisiacich návodoch ku komponentom zariadenia, príslušenstvu a náhradným dielom.
- ▶ Pred začiatkom všetkých prác: Odpojte všetky póly el. napájania zariadenia.

[uk] Важливі вказівки щодо установки/монтажу

Установку/монтаж мають здійснювати фахівці, що мають дозвіл на проведення цих робіт, із дотримання чинних приписів.

- ▶ Дотримуватися чинних інструкцій для компонентів установки, додаткового приладдя та запасних частин.
- ▶ Перед здійсненням будь-яких робіт: знеструмити установку на всіх полюсах.

[zh] 安装方面的重要提示

必须由受到许可承担该项工作的专业人员遵照相关法规进行安装。

- ▶ 注意设备部件、附件和备件相应的说明。
- ▶ 在进行所有的工作之前：确保设备的所有极点无电压。

