

**ES 10/15 5 ...**

**ES 30/50/60/75/80/100/120/150 5 ...**





**[de] Wichtige Hinweise zur Installation/Montage**

Die Installation/Montage muss durch eine für die Arbeiten zugelassene Fachkraft unter Beachtung der geltenden Vorschriften erfolgen.

**[en] Important notes on installation/assembly**

The installation/assembly must be carried out by a qualified contractor, following these instructions and in compliance with the applicable regulations.

**[fr] Instructions importantes pour l'installation/le montage**

L'installation/le montage doit être effectué(e) par un spécialiste qualifié pour les opérations concernées et dans le respect de la présente notice et des prescriptions applicables.

**[bg] Важни указания във връзка с инсталацията/монтажа**

Инсталацията/монтажът трябва да се извършва от лицензиран за работите специалист в съответствие с настоящото ръководство и с приложимите разпоредби.

**[cs] Důležité pokyny k instalaci/montáži**

Instalaci/montáž musí při dodržení pokynů uvedených v tomto návodu a platných předpisů provést odborný pracovník s příslušným oprávněním pro tyto práce.

**[da] Vigtige anvisninger til installationen/monteringen**

Installationen/monteringen skal foretages af en godkendt installatør under overholdelse af denne vejledning og de gældende forskrifter.

**[el] Σημαντικές υποδείξεις για την εγκατάσταση/συναρμολόγηση**

Η εγκατάσταση/τοποθέτηση πρέπει να ανατίθεται σε εκπαιδευμένο για τις συγκεκριμένες εργασίες τεχνικό προσωπικό με τήρηση αυτών των οδηγιών καθώς και των σχετικών προδιαγραφών.

**[es] Indicaciones importantes para instalación/montaje**

La instalación/el montaje debe realizarla personal especializado que esté autorizado para realizar estos trabajos y que tenga en cuenta estas instrucciones y la normativa vigente.

**[et] Olulised juhised paigaldamiseks/montaažiks**

Paigaldamist/montaaži tohib läbi viia vaid selleks volitusi omav spetsialist, arvestades kehtivaid nõudeid.

**[nl-BE] Belangrijke aanwijzingen betreffende de installatie/montage**

De installatie/montage moet worden uitgevoerd door een voor de werkzaamheden geautoriseerde installateur rekening houdend met deze handleiding en de geldende voorschriften.

**[fi] Tärkeitä asennus- ja kokoonpano-ohjeita**

Näihin töihin hyväksytyin ammattiasentajan pitää suorittaa asennus- ja kokoonpanotyöt voimassa olevien määräysten mukaisesti.

**[hu] Fontos tudnivalók az installálás/hozszereléshez**

A telepítést/szerelést egy, a munkálatokra felhatalmazott szakembernek kell végeznie, jelen utasítás és az érvényes előírások figyelembevételével.

**[it] Avvertenze importanti per l'installazione/il montaggio**

L'installazione/il montaggio deve aver luogo ad opera di una ditta specializzata ed autorizzata in osservanza di queste istruzioni e delle direttive vigenti.

**[ka] მნიშვნელოვანი მითითებები ინსტალაციისთვის/მონტაჟისთვის**

ინსტალაცია/მონტაჟი უნდა განხორციელდეს სამუშაოებისთვის დამკვეთი კვალიფიციური პერსონალის მიერ, მოქმედი განაწესის დაცვით.

**[lt] Svarbios instaliavimo ir (arba) montavimo nuorodos**

Instaliavimo / montavimo darbus, laikydamiesi šios instrukcijos reikalavimų ir galiojančių taisyklių, privalo atlikti šioms darbams įgalioti specialistai.

**[lv] Svarīgi norādījumi par iekārtas uzstādīšanu / montāžu**

Uzstādīšanu/montāžu jāveic atbilstošajiem darbiem sertificētam speciālistam, ievērojot šo instrukciju un spēkā esošos noteikumus.

**[nl] Belangrijke aanwijzingen betreffende de installatie/montage**

De installatie/montage moet door een erkend installateur volgens de geldende voorschriften worden uitgevoerd.

**[no] Viktig informasjon om installasjon/montering**

Installasjonen/monteringen skal gjennomføres av autoriserte installatører, og installasjonsanvisningen samt gjeldende forskrifter skal følges.

**[pl] Ważne wskazówki dotyczące instalacji/montażu**

Instalację/montaż powinien wykonać specjalista uprawniony do tego typu prac z uwzględnieniem informacji podanych w niniejszej instrukcji oraz aktualnie obowiązujących przepisów.

**[pt] Indicações importantes relativas à instalação/montagem**

A instalação/montagem deve ser efectuada por um técnico autorizado para os trabalhos, respeitando este manual e as prescrições válidas.

**[ro] Indicații importante privind instalarea/montajul**

Instalarea/montajul trebuie realizate de către un specialist autorizat pentru lucrările respective, respectându-se prezentele instrucțiuni și prescripțiile valabile.

**[ru] Важные указания по подключению/монтажу**

Подключение/монтаж должны выполнять только специалисты, имеющие допуск к выполнению таких работ, при соблюдении требований этой инструкции и действующих норм и правил.

**[sk] Dôležité pokyny týkajúce sa inštalácie/montáže**

Inštaláciu/montáž musí vykonať odborný personál, ktorý má oprávnenie pre výkon týchto prác, pričom musí dodržiavať pokyny uvedené v tomto návode a platné predpisy.

**[sl] Pomembni napotki za namestitvev/montažo**

Inštalacijo/montažo lahko izvede samo pooblaščen strokovnjak ob upoštevanju teh navodil in veljavnih predpisov.

**[sr] Važna uputstva za ugradnju i montažu**

Ovu instalaciju/montažu moraju da obave stručna lica koja su ovlašćena za obavljanje takvih radova u skladu sa ovim uputstvom i važećim propisima.

**[sv] Viktiga anvisningar för installation/montering**

Installationen/monteringen måste utföras av en behörig och tekniskt utbildad person enligt denna anvisning samt gällande föreskrifter.

**[tr] Kurulum/Montaj ile ilgili önemli uyarılar**

Kurulum/montaj, bu çalışmalarını yapmasına müsaade edilen uzman kişiler tarafından işbu kılavuz ve geçerli yönetmelikler dikkate alınarak yapılmalıdır.

**[uk] Важливі вказівки щодо установки/монтажу**

Встановлення/монтаж повинні виконувати фахівці, що допущені до виконання таких робіт, із дотриманням цієї інструкції та діючих приписів.

**[zh] 安装方面的重要提示**

安装和组装工作必须由经过许可的专业人员进行, 同时必须遵守本说明书和现行法规的相关要求

**[ar] ملاحظات هامة للتركيب/التجميع**  
يجب أن يتم التركيب/التجميع من قبل متخصص مصرح له بالعمل، مع مراعاة اللوائح السارية.

**[fa] تذکرات مهم درباره نصب/مونتاژ**  
نصب/مونتاژ باید توسط فردی حرفه ای که مجاز به انجام این کار است، و همچنین با توجه کامل به مقررات مربوطه انجام شود.

**[az] Quraşdırılma**

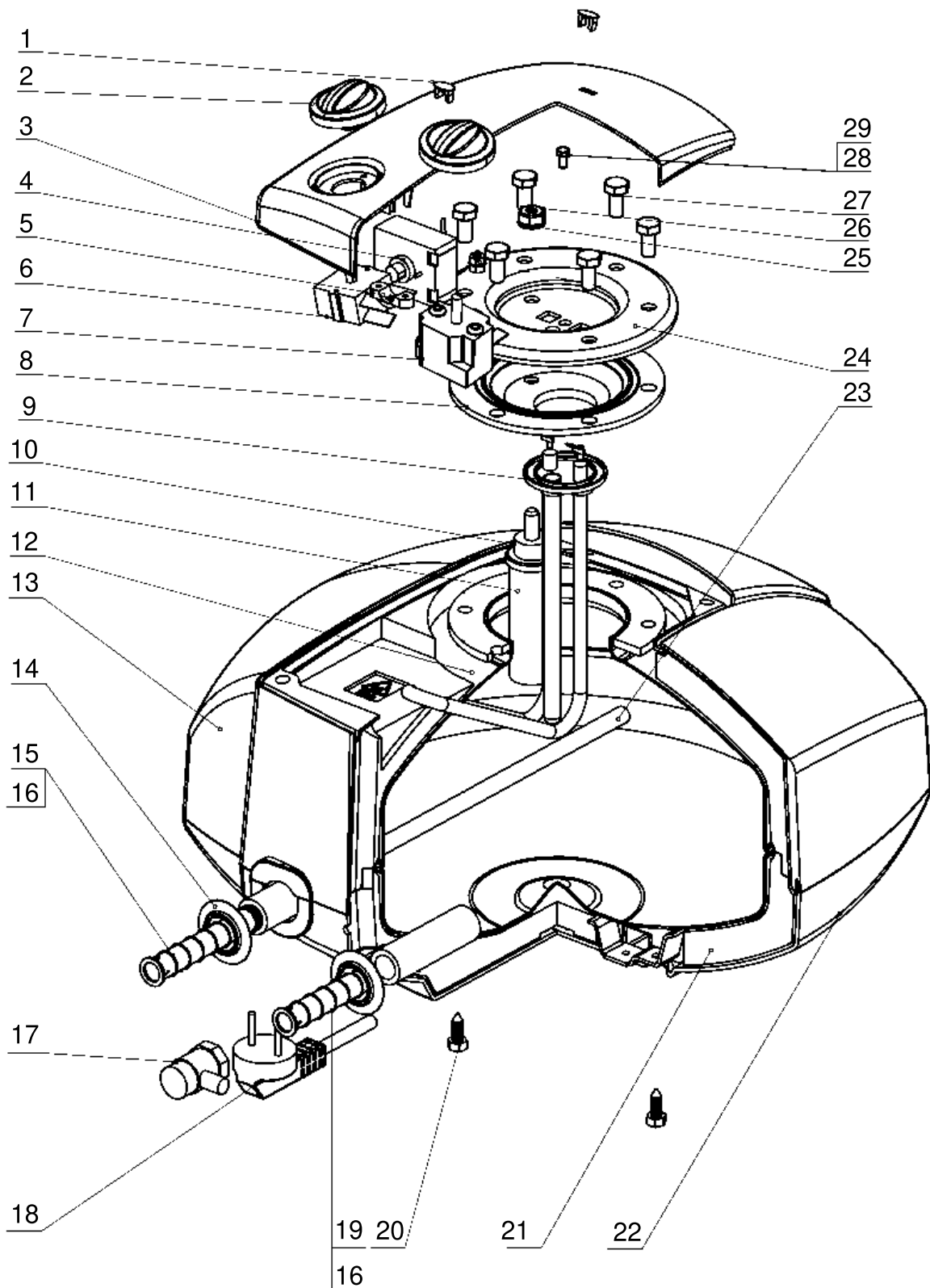
Quraşdırılma işinin yerinə yetirilməsi səlahiyyətli bir mütəxəssis tərəfindən və müvafiq qaydalara uyğun olaraq aparılmalıdır.

ES 010 5 1500W BO M1R-KNWVB	7 736 501 052	6
ES 010-5M 0 WIV-B	7 736 502 797	6
ES 015 5 1500W BO M1R-KNWVB	7 736 501 051	6
ES 015-5M 0 WIV-B	7 736 502 799	6
ES 010 5 1500W BO M1R-KNWVT	7 736 501 050	8
ES 010-5M 0 WIV-T	7 736 502 796	8
ES 015 5 1500W BO M1R-KNWVT	7 736 501 049	8
ES 015-5M 0 WIV-T	7 736 502 798	8
ES 030 5 1200W BO L1S-NTWVB	7 736 503 299	10
ES 050 5 1500W BO L1S-NTWVB	7 736 503 300	10
ES 050 5 1500W BO L1X-NTWVB	7 736 503 304	10
ES 080 5 2000W BO L1X-NTWVB	7 736 503 301	10
ES 100 5 2000W BO L1X-NTWVB	7 736 503 302	10
ES 030-5M 0 WIV-B	7 736 502 800	12
ES 050-5M 0 WIVS-B	7 736 502 801	12
ES 075-5M 0 WIV-B	7 736 502 802	12
ES 100-5M 0 WIV-B	7 736 502 803	12
ES 035 5 1200W BO H1X-EDWVB	7 736 503 145	14
ES 035 5 1200W BO H1X-EDWVB	7 736 503 471	14
ES 030 5 1200W BO M1S-KTWVB	7 736 503 262	16
ES 050 5 1500W BO M1S-KTWVB	7 736 503 263	16
ES 050 5 1500W BO M1X-KTWVB	7 736 503 257	16
ES 060 5 4000W BO M1X-KTWVB	7 736 503 286	16
ES 080 5 2000W BO M1S-KTWVB	7 736 503 264	16
ES 080 5 2000W BO M1X-KTWVB	7 736 503 258	16
ES 080 5 4000W BO M1X-KTWVB	7 736 503 287	16
ES 100 5 2000W BO M1X-KTWVB	7 736 503 259	16
ES 120 5 2000W BO M1X-KTWVB	7 736 503 260	16
ES 150 5 2000W BO M1X-KTWVB	7 736 503 261	16
ES 050 5 1600W BO H1X-EDWRB	7 736 503 472	18
ES 050 5 1600W BO H1X-EDWRB	7 736 503 146	18
ES 080 5 2000W BO H1X-EDWRB	7 736 503 147	18
ES 080 5 2000W BO H1X-EDWRB	7 736 503 473	18
ES 080 5 2000W BO L1C-NTWVL	7 736 503 251	20
ES 080 5 2000W BO L1C-NTWVR	7 736 503 254	20
ES 080 5 4000W BO L1C-NTWVR	7 736 503 282	20
ES 100 5 2000W BO L1C-NTWVL	7 736 503 252	20
ES 100 5 2000W BO L1C-NTWVR	7 736 503 255	20
ES 100 5 4000W BO L1C-NTWVR	7 736 503 283	20
ES 150 5 2000W BO L1C-NTWVL	7 736 503 253	20
ES 150 5 2000W BO L1C-NTWVR	7 736 503 256	20
ES 080 5 4000W BO L1C-NTFHT	7 736 503 284	22
ES 100 5 4000W BO L1C-NTFHT	7 736 503 285	22
ES 060 5 4000W BO L1X-NTFHT	7 736 503 280	24
ES 080 5 4000W BO L1X-NTFHT	7 736 503 281	24
ES 100 5 2000W BO H1X-EDWRB	7 736 503 148	26
ES 100 5 2000W BO H1X-EDWRB	7 736 503 474	26
ES 120 5 2000W BO H1X-EDWRB	7 736 503 149	26
ES 120 5 2000W BO H1X-EDWRB	7 736 503 475	26
ES 150 5 2400W BO H1X-EDWRB	7 736 503 476	26
ES 080 5 2000W BO L1X-NTWHB	7 736 503 266	28
ES 100 5 2000W BO L1X-NTWHB	7 736 503 267	28



ES 120 5 2000W BO L1X-NTWHB	7 736 503 268	28
ES 150 5 2000W BO L1X-NTWHB	7 736 503 269	28
ES 030 5 1200W BO L1S-NTWVB	7 736 503 270	30
ES 050 5 1500W BO L1S-NTWVB	7 736 503 271	30
ES 050 5 1500W BO L1X-NTWVB	7 736 503 273	30
ES 060 5 4000W BO L1X-NTWVB	7 736 503 278	30
ES 080 5 2000W BO L1S-NTWVB	7 736 503 272	30
ES 080 5 2000W BO L1X-NTWVB	7 736 503 274	30
ES 080 5 4000W BO L1X-NTWVB	7 736 503 279	30
ES 100 5 2000W BO L1X-NTWVB	7 736 503 275	30
ES 120 5 2000W BO L1X-NTWVB	7 736 503 276	30
ES 150 5 2000W BO L1X-NTWVB	7 736 503 277	30
ES 030 5 1200W BO M1S-KTWVB	7 736 503 307	32
ES 030 5 1200W BO M1S-KTWVB	7 736 503 295	32
ES 050 5 1500W BO M1S-KTWVB	7 736 503 804	32
ES 050 5 1500W BO M1X-KTWVB	7 736 503 308	32
ES 050 5 1500W BO M1X-KTWVB	7 736 503 296	32
ES 080 5 2000W BO M1S-KTWVB	7 736 503 805	32
ES 080 5 2000W BO M1X-KTWVB	7 736 503 297	32
ES 080 5 2000W BO M1X-KTWVB	7 736 503 309	32
ES 100 5 2000W BO M1X-KTWVB	7 736 503 298	32
ES 100 5 2000W BO M1X-KTWVB	7 736 503 310	32
ES 120 5 2000W BO M1X-KTWVB	7 736 503 806	32
ES 120 5 2000W BO M1X-KTWVB	7 736 503 311	32
ES 150 5 2000W BO M1X-KTWVB	7 736 503 807	32
ES 150 5 2000W BO M1X-KTWVB	7 736 503 312	32

# Ersatzteilliste



SRC

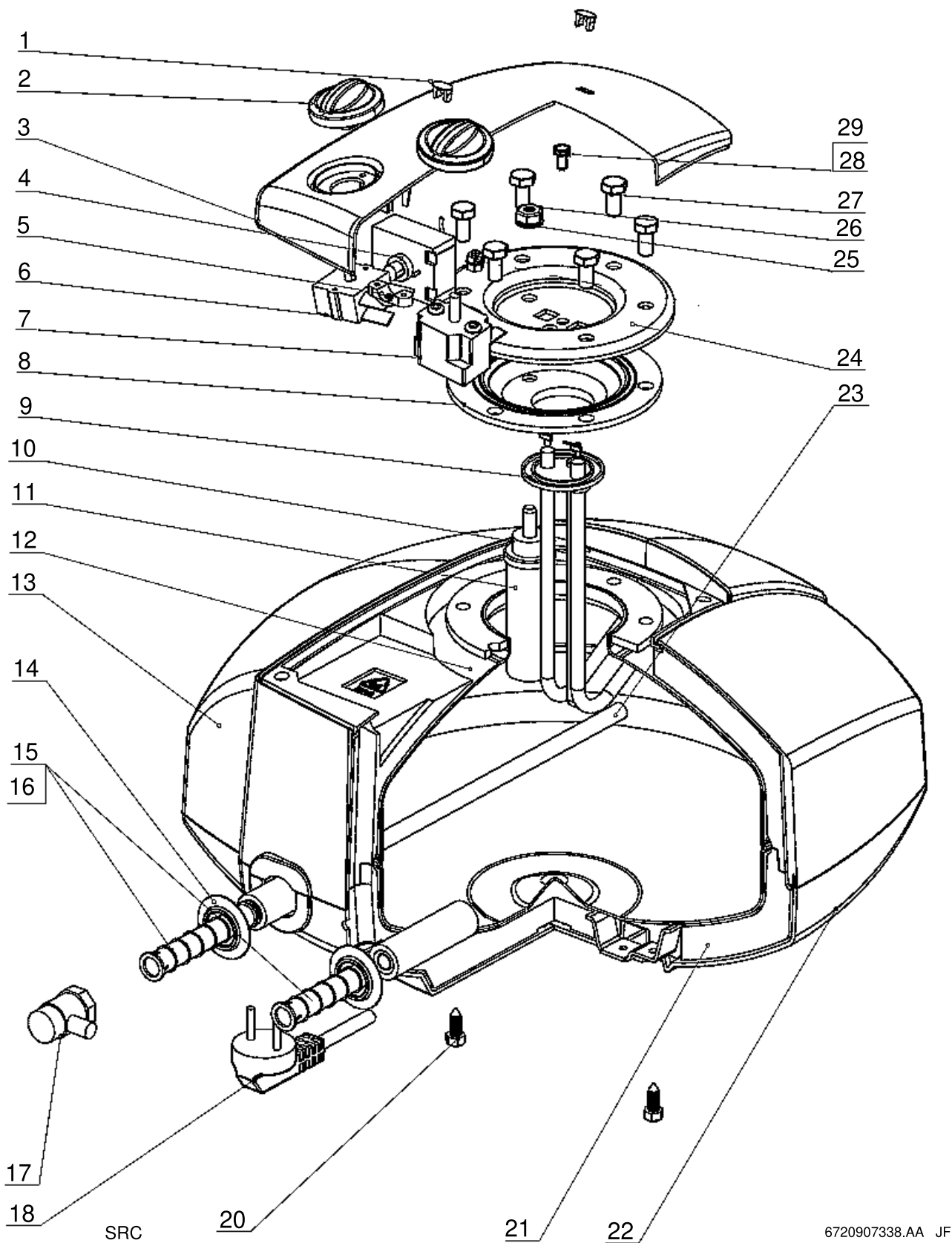
6720907337.AA JF

ES 010 5 1500W BO M1R-KNWVB	7736501052
ES 010-5M 0 WIV-B	7736502797
ES 015 5 1500W BO M1R-KNWVB	7736501051
ES 015-5M 0 WIV-B	7736502799

Bezeichnung	Bestell-Nr.	PG					Bemerkungen
			ES 010 5 1500W BO M1R-KNWVB	ES 010-5M 0 WIV-B	ES 015 5 1500W BO M1R-KNWVB	ES 015-5M 0 WIV-B	
2 Drehgriff	7 736 502 135	11	■	■	■	■	
3 Bedienfeld	7 736 502 136	13	■	■	■	■	
4 Theroschalter	7 736 502 137	30	■	■	■	■	
5 Kabelschelle (10x)	7 736 502 126	10	■	■	■	■	
6 Netzschalter	7 736 502 138	20	■	■	■	■	
7 Temperaturregler	8 738 719 402	30	■	■	■	■	
8 Dichtung	8 738 705 658 0	15	■	■	■	■	
9 Heizeinsatz 1500W	7 736 502 140	31	■	■	■	■	
10 Faserdichtung (10x)	8 738 705 657 0	10	■	■	■	■	
11 Anode	7 736 502 141	24	■	■	■	■	
13 Vorderwand	7 736 502 142	16	■	■	■	■	
14 Schutzkappe blau (10x)	8 738 705 673 0	10	■	■	■	■	
14 Schutzkappe rot (10x)	8 738 705 674 0	10	■	■	■	■	
15 Rohr Schallwand	8 738 705 668 0	10	■	■	■	■	
17 Sicherheitsventil	8 738 708 492	27	■	■	■	■	
18 Netzkabel L1.1m	8 738 705 665 0	20	■	■	■	■	
20 Schraube 6.3x13 (10x)	7 736 502 143	10	■	■	■	■	
21 Isolier-Set 10L	7 736 502 144	14	■				
21 Isolier-Set 15L	7 736 502 145	14			■		
22 Rückseitige Abdeckung 10L	7 736 502 147	16	■	■			
22 Rückseitige Abdeckung 15L	7 736 502 148	26			■	■	
24 Flansch	7 736 502 149	22	■	■	■	■	
27 Schraube M8x16-DIN 933 (10x)	8 738 705 660 0	10	■	■	■	■	
Kabelbaum	7 736 502 134	22	■	■	■	■	

ES 010 5 1500W BO M1R-KNWVB	7736501052
ES 010-5M 0 WIV-B	7736502797
ES 015 5 1500W BO M1R-KNWVB	7736501051
ES 015-5M 0 WIV-B	7736502799

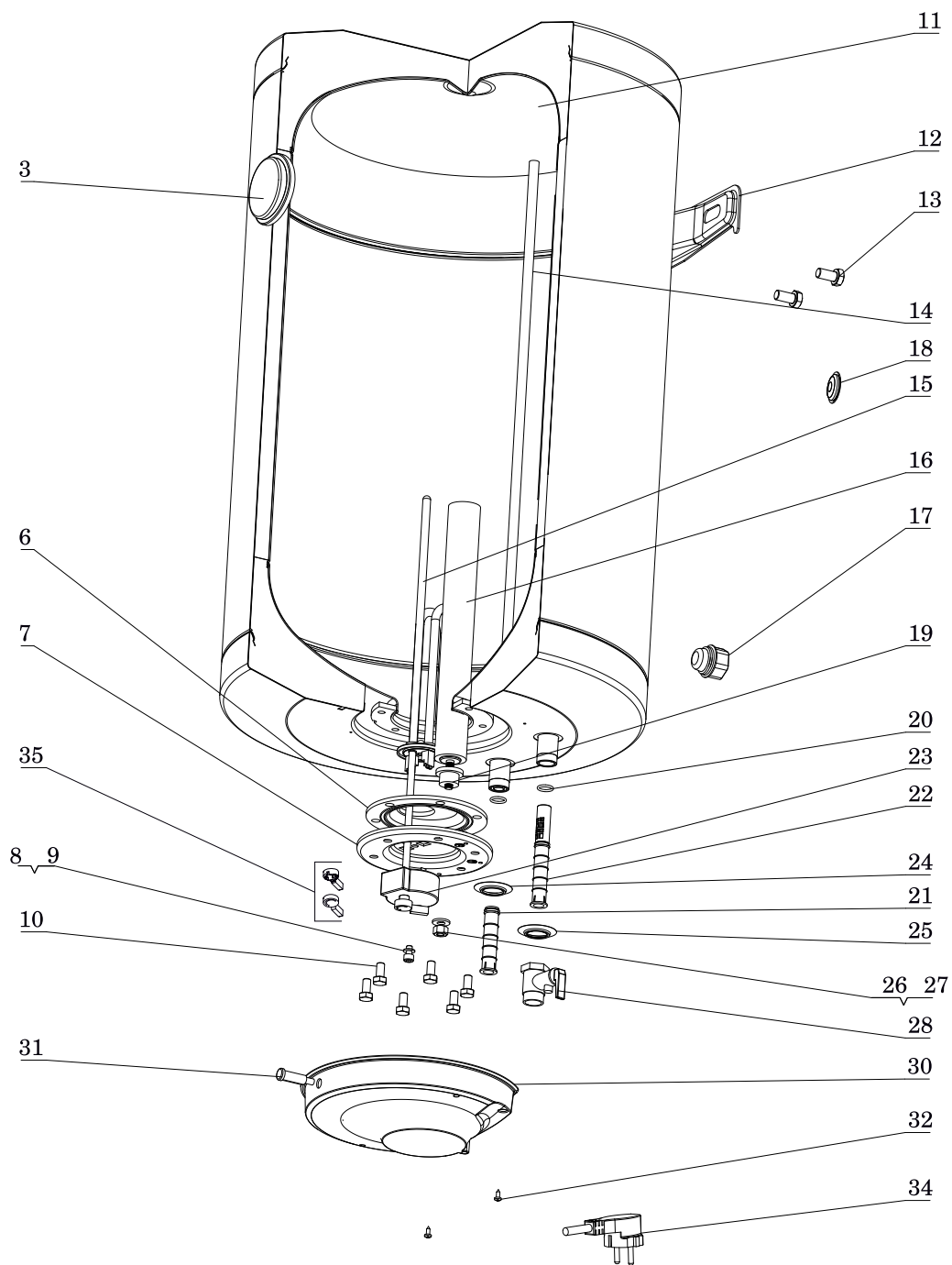
# Ersatzteilliste



ES 010 5 1500W BO M1R-KNWVT	7736501050
ES 010-5M 0 WIV-T	7736502796
ES 015 5 1500W BO M1R-KNWVT	7736501049
ES 015-5M 0 WIV-T	7736502798



# Ersatzteilliste

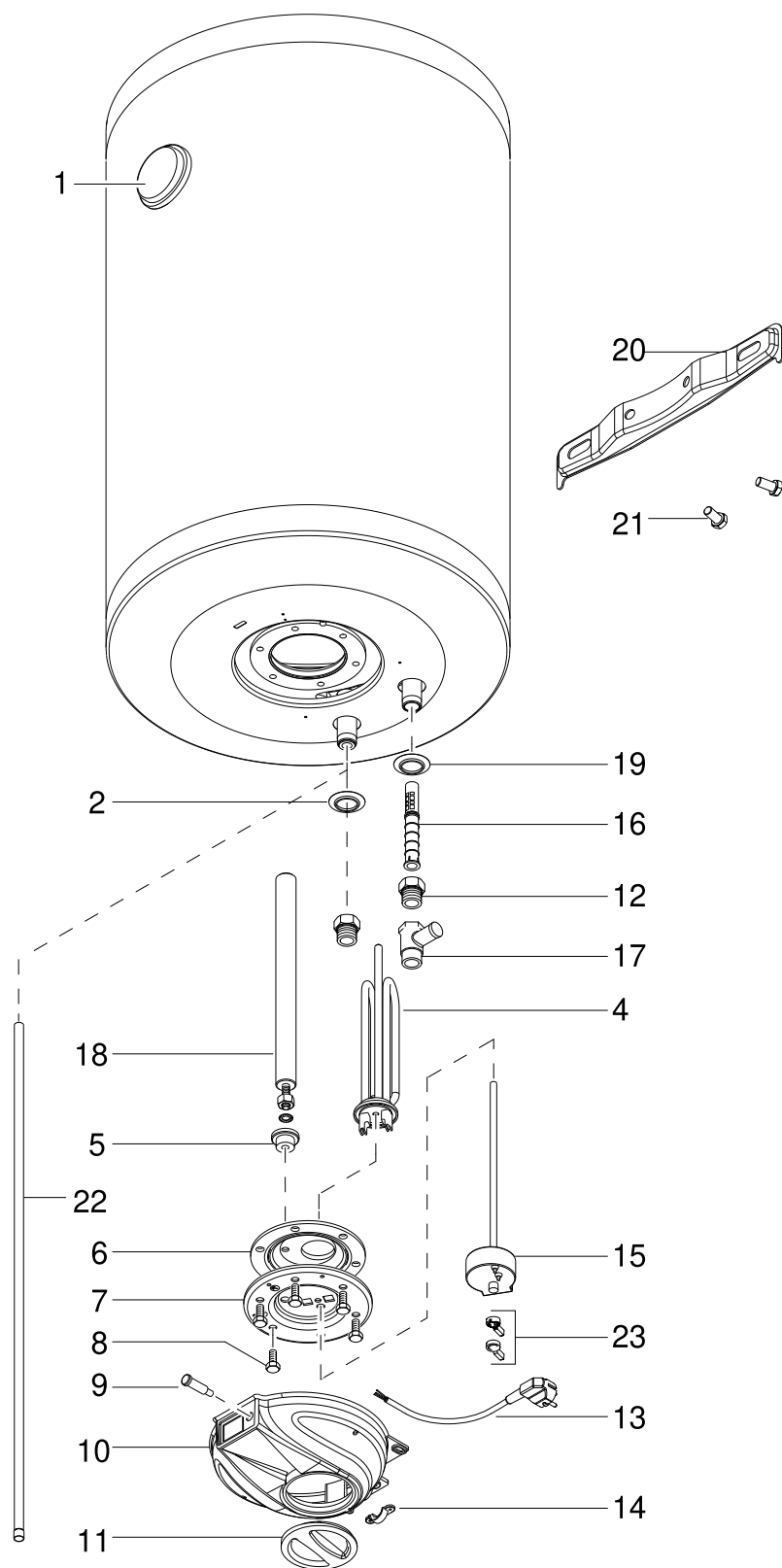


6720907525.AB JF

ES 030 5 1200W BO L1S-NTWVB	7736503299
ES 050 5 1500W BO L1S-NTWVB	7736503300
ES 050 5 1500W BO L1X-NTWVB	7736503304
ES 080 5 2000W BO L1X-NTWVB	7736503301
ES 100 5 2000W BO L1X-NTWVB	7736503302



# Ersatzteilliste



A03 TRC

6720907328.AB JF

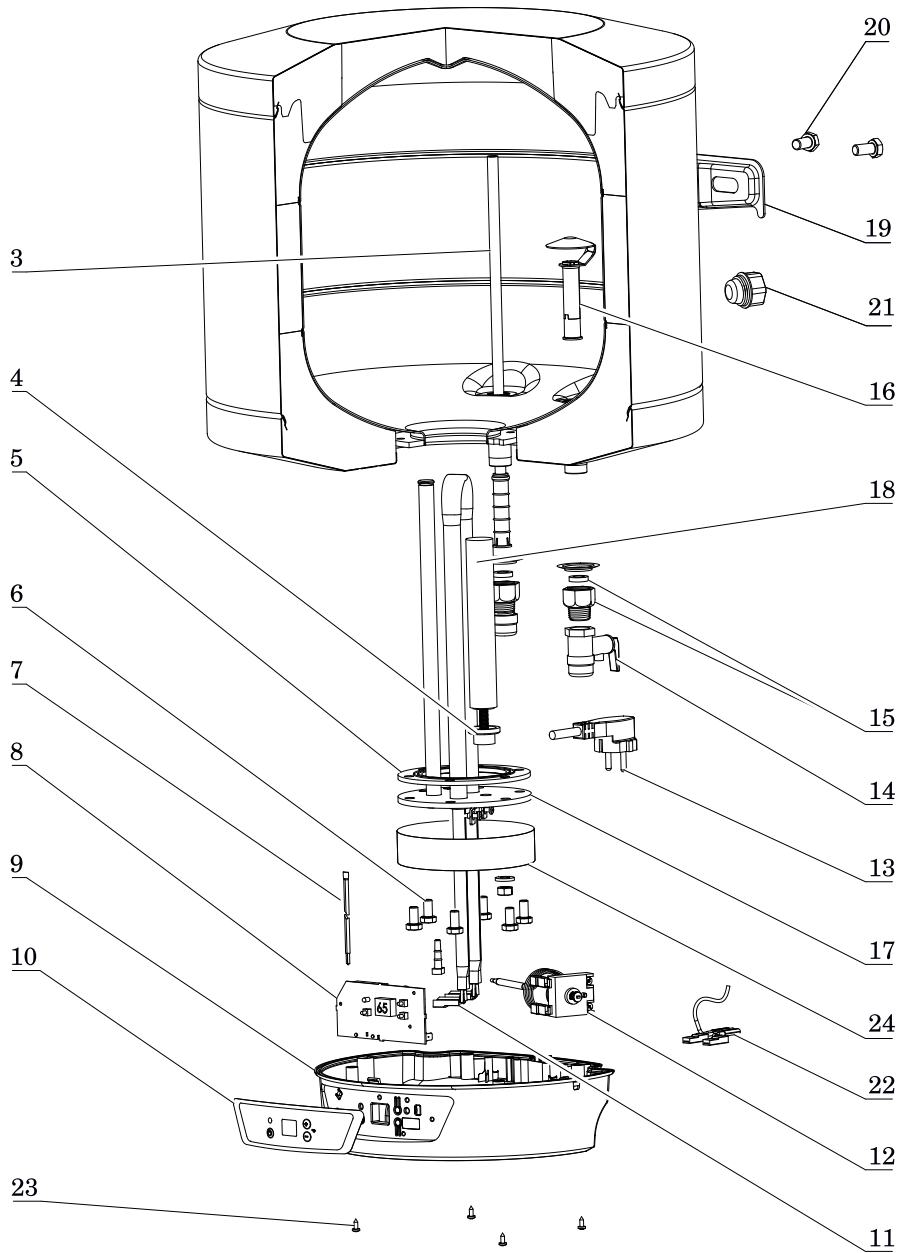
ES 030-5M 0 WIV-B	7736502800
ES 050-5M 0 WIVS-B	7736502801
ES 075-5M 0 WIV-B	7736502802
ES 100-5M 0 WIV-B	7736502803



Bezeichnung	Bestell-Nr.	PG	ES 030-5M 0 WIV-B				ES 050-5M 0 WIVS-B				ES 075-5M 0 WIV-B				ES 100-5M 0 WIV-B				Bemerkungen	
1	Thermometer	8 738 705 653 0	17	■	■	■	■													
2	Schutzkappe rot (10x)	8 738 705 674 0	10	■	■	■	■													
4	Heizeinsatz 1200W / 230V	8 738 705 654 0	30	■																
4	Heizeinsatz 1500W / 230V	8 738 705 655 0	30		■															
4	Heizeinsatz 2000W / 230V	8 738 705 656 0	30			■	■													
5	Faserdichtung (10x)	8 738 705 657 0	10	■	■	■	■													
6	Dichtung	8 738 705 658 0	15	■	■	■	■													
7	Flansch	8 738 705 659 0	22	■	■	■	■													
8	Schraube M8x16-DIN 933 (10x)	8 738 705 660 0	10	■	■	■	■													
9	Lamp	8 738 705 661 0	11	■	■	■	■													
10	Deckel	8 738 705 662 0	17	■																
11	Handreguliergriff	8 738 705 663 0	12	■	■	■	■													
12	Galvanische Isolation	8 738 705 664 0	21	■	■	■	■													
13	Netzkabel L1.1m	8 738 705 665 0	20	■	■	■	■													
14	Kabelschelle (10x)	8 738 705 666 0	10	■	■	■	■													
15	Thermostat	8 738 705 667 0	30	■	■	■	■													
16	Rohr Schallwand	8 738 705 668 0	10	■	■	■	■													
17	Sicherheitsventil	8 738 708 492	27	■	■	■	■													
18	Anode	8 738 705 670 0	23	■	■															
18	Anode	8 738 705 671 0	25			■	■													
19	Schutzkappe blau (10x)	8 738 705 673 0	10	■	■	■	■													
20	Halterung Wandmontage	8 738 705 675 0	16	■	■	■	■													
21	Schraube M10x16 (10x)	8 738 705 676 0	10	■	■	■	■													
22	Rohr 418 mm	8 738 705 679 0	16	■																
22	Rohr 475 mm	8 738 705 684 0	18		■	■														
22	Rohr 815 mm	8 738 705 685 0	19																	
23	Set of tiggers	8 738 714 096	13	■	■	■	■													

ES 030-5M 0 WIV-B 7736502800  
ES 050-5M 0 WIVS-B 7736502801  
ES 075-5M 0 WIV-B 7736502802  
ES 100-5M 0 WIV-B 7736502803

# Ersatzteilliste



6720907512.AB JF

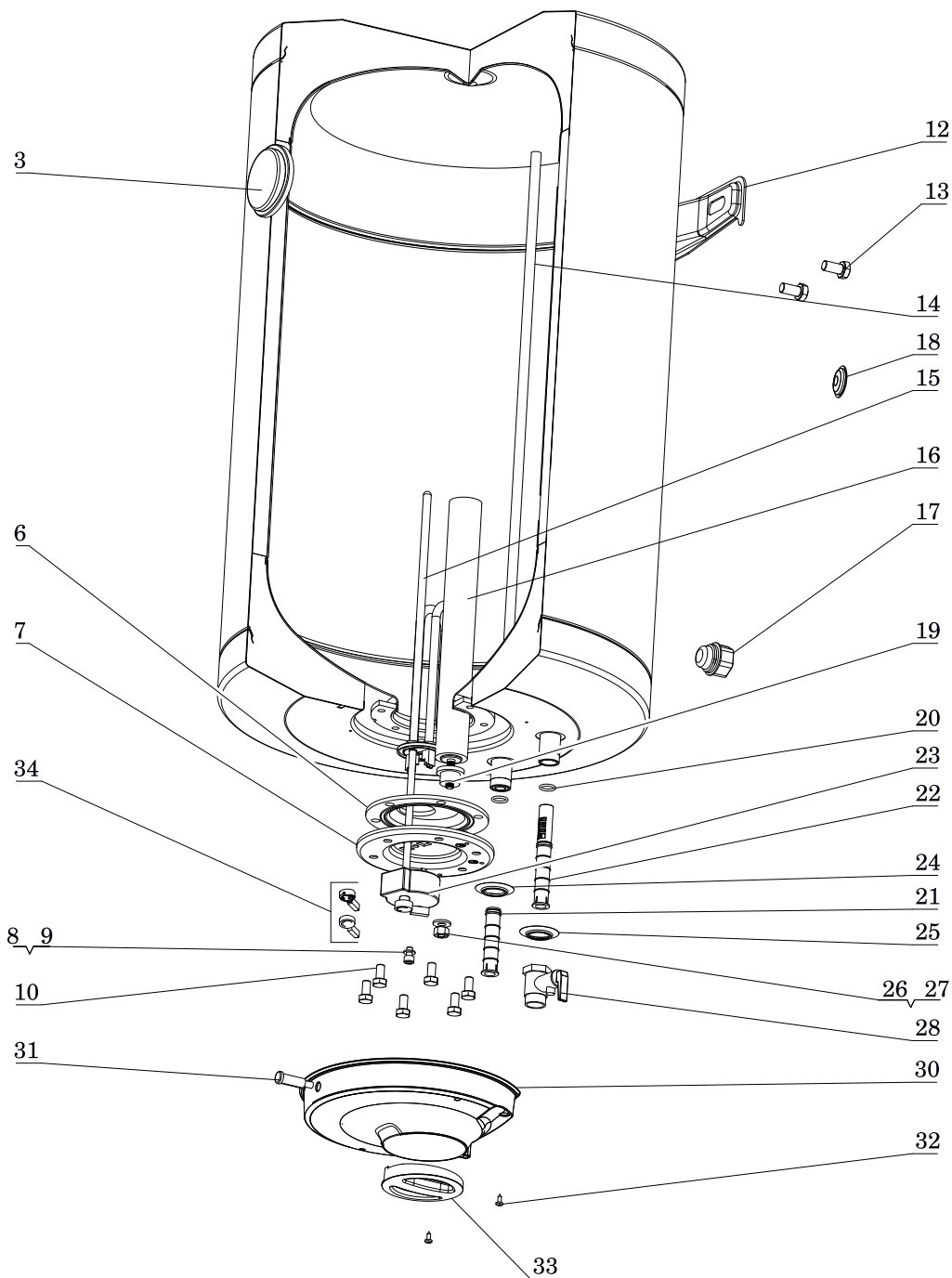
ES 035 5 1200W BO H1X-EDWVB

7736503145

7736503471



# Ersatzteilliste



6720907509.AB JF

ES 030 5 1200W BO M1S-KTWVB	7736503262
ES 050 5 1500W BO M1S-KTWVB	7736503263
ES 050 5 1500W BO M1X-KTWVB	7736503257
ES 060 5 4000W BO M1X-KTWVB	7736503286
ES 080 5 2000W BO M1S-KTWVB	7736503264
ES 080 5 2000W BO M1X-KTWVB	7736503258

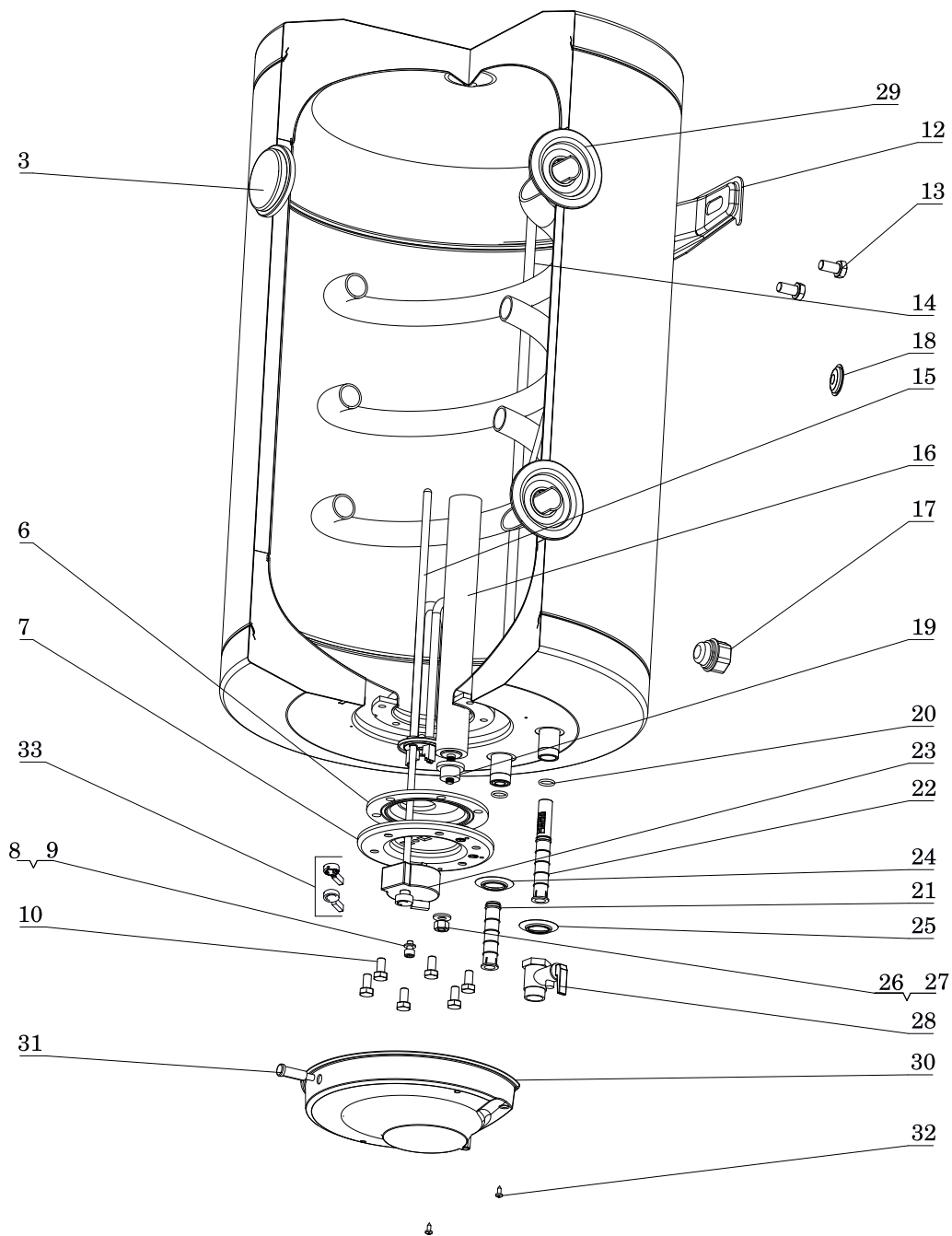
ES 080 5 4000W BO M1X-KTWVB	7736503287
ES 100 5 2000W BO M1X-KTWVB	7736503259
ES 120 5 2000W BO M1X-KTWVB	7736503260
ES 150 5 2000W BO M1X-KTWVB	7736503261







# Ersatzteilliste



6720907511.AB JF

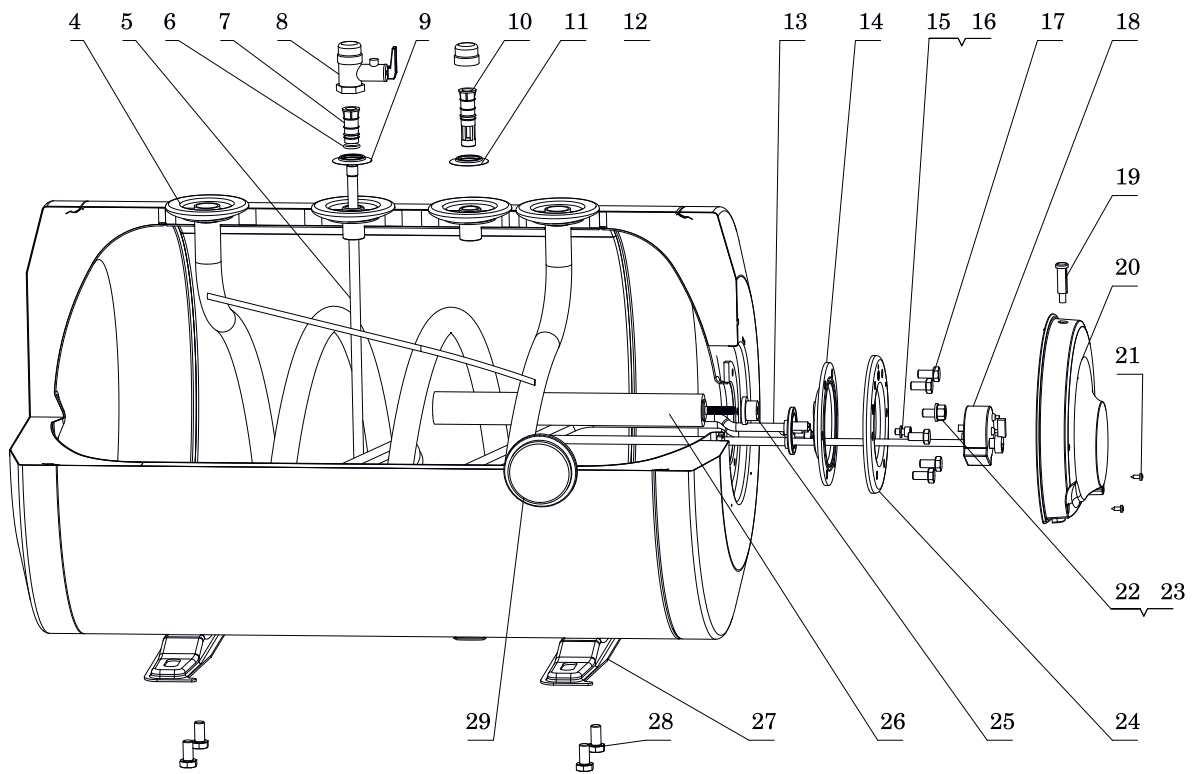
ES 080 5 2000W BO L1C-NTWVL	7736503251
ES 080 5 2000W BO L1C-NTWVR	7736503254
ES 080 5 4000W BO L1C-NTWVR	7736503282
ES 100 5 2000W BO L1C-NTWVL	7736503252
ES 100 5 2000W BO L1C-NTWVR	7736503255
ES 100 5 4000W BO L1C-NTWVR	7736503283

ES 150 5 2000W BO L1C-NTWVL	7736503253
ES 150 5 2000W BO L1C-NTWVR	7736503256





# Ersatzteilliste



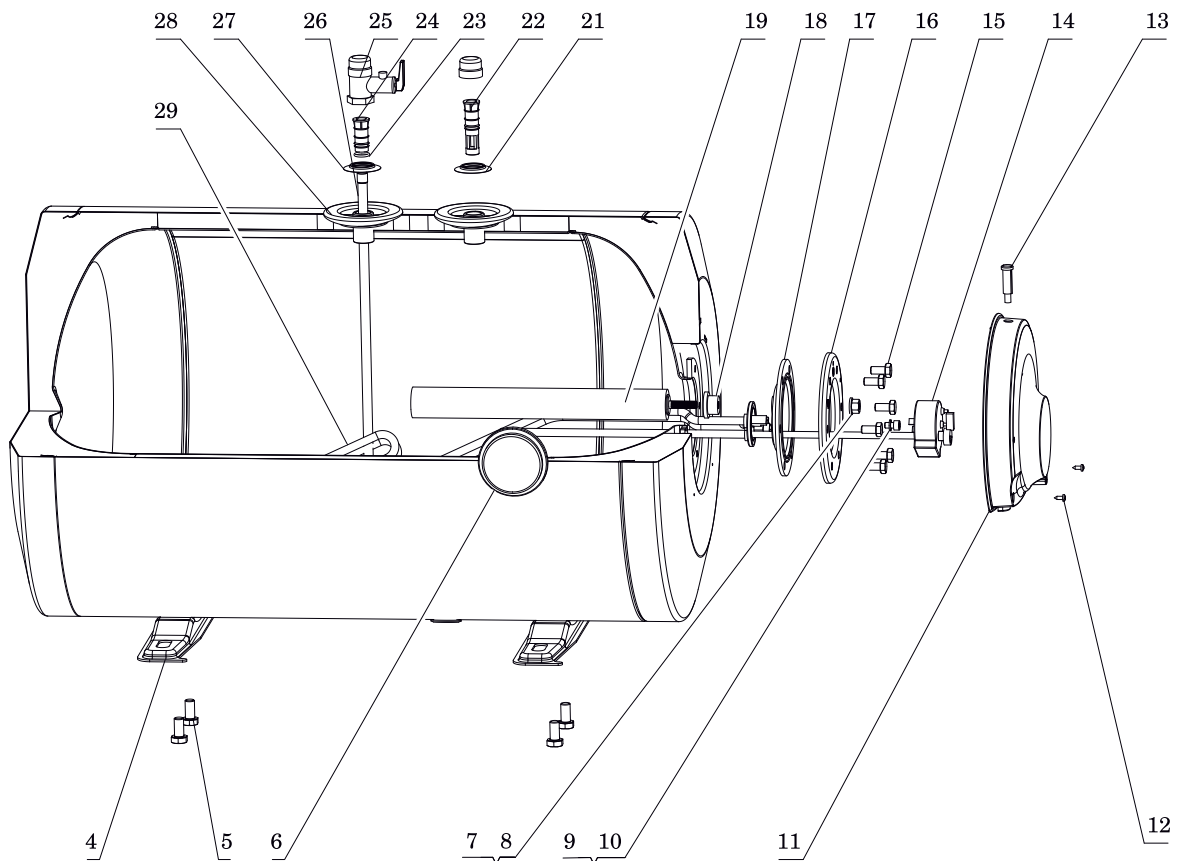
6720907508.AA JF

ES 080 5 4000W BO L1C-NTFHT  
ES 100 5 4000W BO L1C-NTFHT

7736503284  
7736503285



# Ersatzteilliste



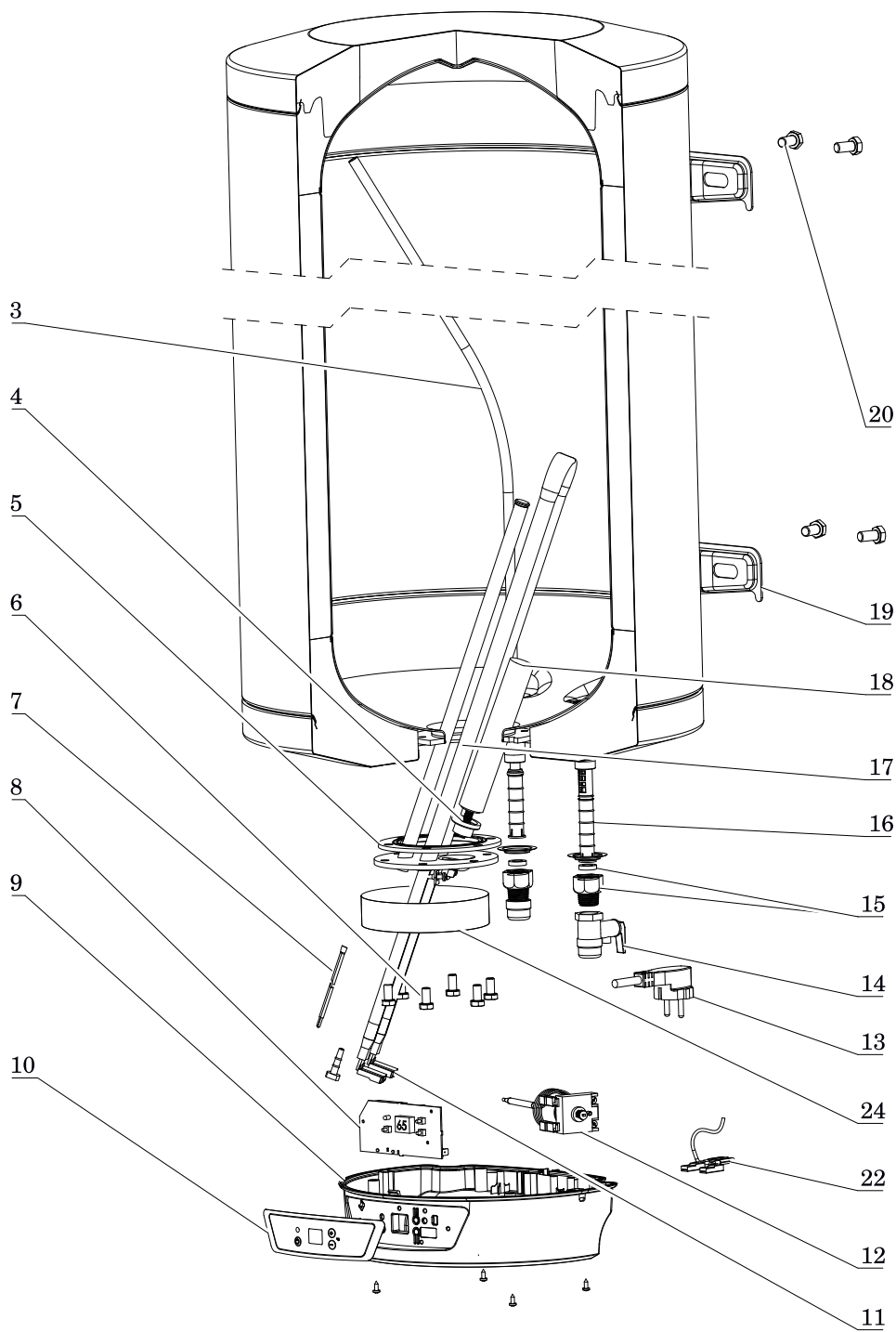
6720907507.AA JF

ES 060 5 4000W BO L1X-NTFHT  
 ES 080 5 4000W BO L1X-NTFHT

7736503280  
 7736503281



# Ersatzteilliste



6720907514.AB JF

ES 100 5 2000W BO H1X-EDWRB	7736503148	7736503474
ES 120 5 2000W BO H1X-EDWRB	7736503149	7736503475
ES 150 5 2400W BO H1X-EDWRB	7736503476	

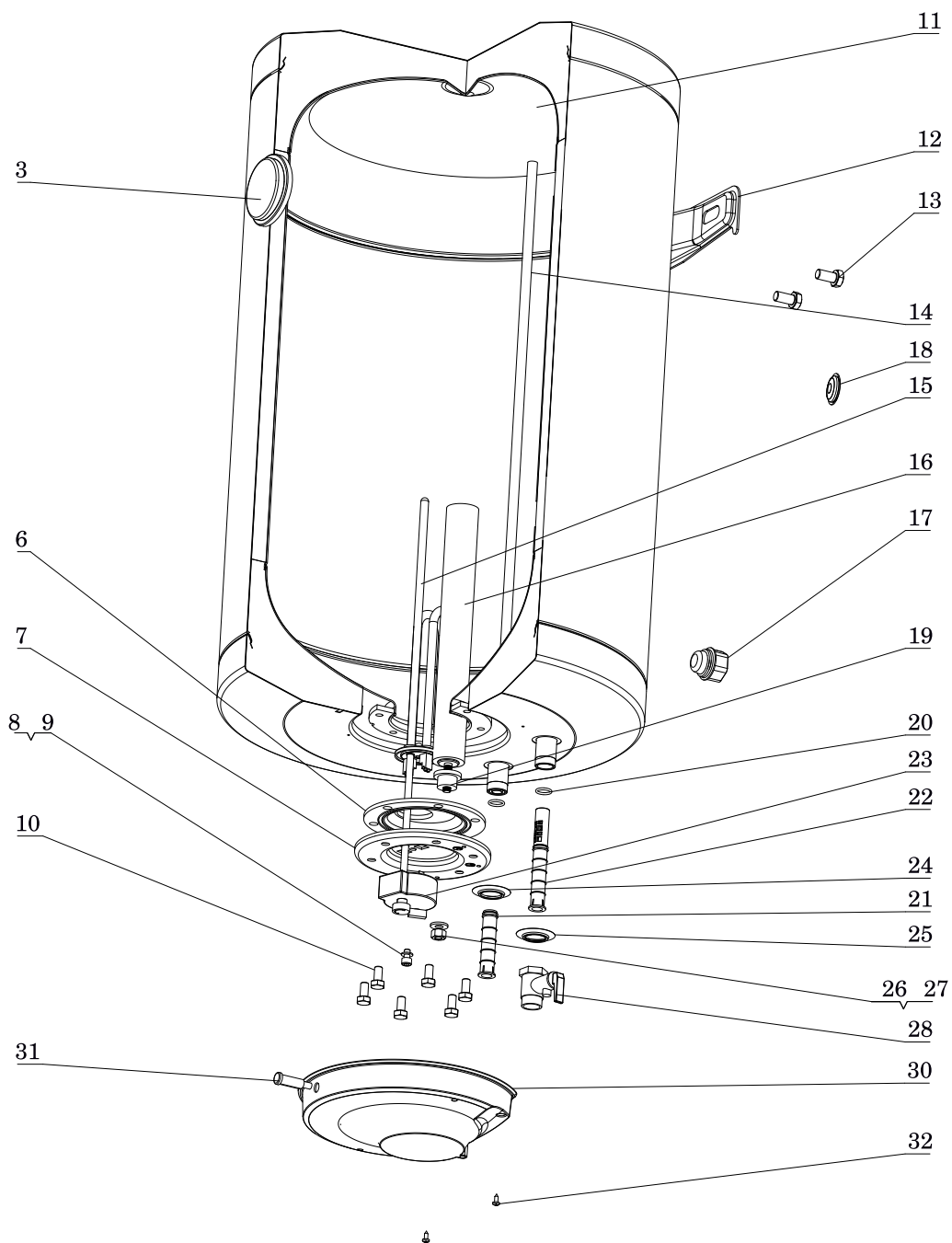








# Ersatzteilliste



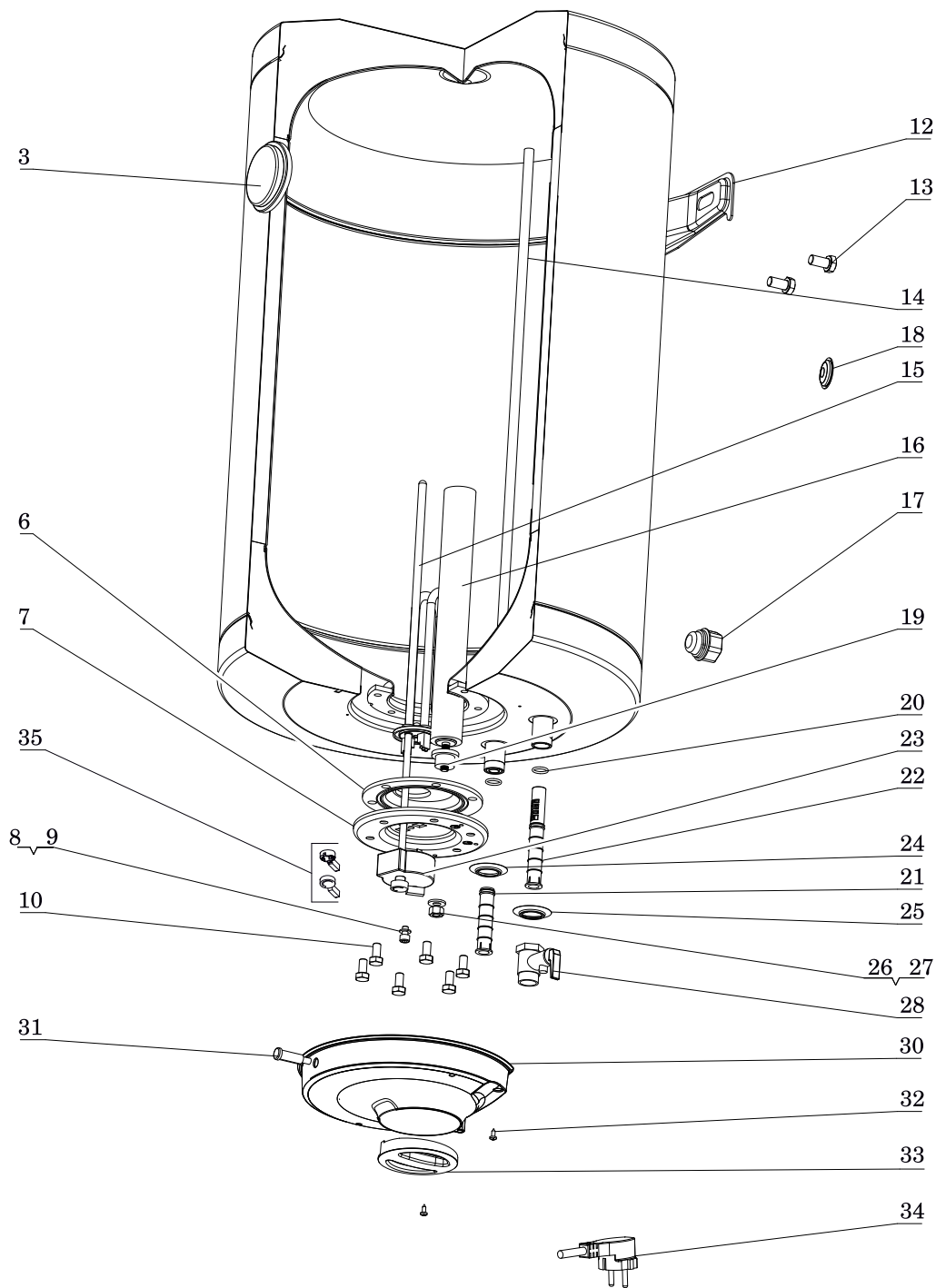
6720907510.AA JF

ES 030 5 1200W BO L1S-NTWVB	7736503270
ES 050 5 1500W BO L1S-NTWVB	7736503271
ES 050 5 1500W BO L1X-NTWVB	7736503273
ES 060 5 4000W BO L1X-NTWVB	7736503278
ES 080 5 2000W BO L1S-NTWVB	7736503272
ES 080 5 2000W BO L1X-NTWVB	7736503274

ES 080 5 4000W BO L1X-NTWVB	7736503279
ES 100 5 2000W BO L1X-NTWVB	7736503275
ES 120 5 2000W BO L1X-NTWVB	7736503276
ES 150 5 2000W BO L1X-NTWVB	7736503277



# Ersatzteilliste



6720907526.AB JF

ES 030 5 1200W BO M1S-KTWVB	7736503307	7736503295
ES 050 5 1500W BO M1S-KTWVB	7736503804	
ES 050 5 1500W BO M1X-KTWVB	7736503308	7736503296
ES 080 5 2000W BO M1S-KTWVB	7736503805	
ES 080 5 2000W BO M1X-KTWVB	7736503297	7736503309
ES 100 5 2000W BO M1X-KTWVB	7736503298	7736503310

ES 120 5 2000W BO M1X-KTWVB	7736503806	7736503311
ES 150 5 2000W BO M1X-KTWVB	7736503807	7736503312





**BOSCH**

Bosch Thermotechnik GmbH  
Junkersstr. 20-24  
D-73249 Wernau / Germany