

## Montážní návod

**Výměna dveří  
u olejových/plynových speciálních  
kotlů  
Logano S635 a Logano S735**



Buderus

<b>1</b>	<b>Všeobecné informace</b> . . . . .	<b>3</b>
<b>2</b>	<b>Přípravné práce</b> . . . . .	<b>3</b>
<b>3</b>	<b>Logano S635</b> . . . . .	<b>6</b>
3.1	Demontáž stávajících dveří kotle (ocelové dveře) . . . . .	6
3.2	Montáž nových dveří kotle (ocelové dveře) . . . . .	7
3.3	Demontáž dveří kotle (litinové dveře) . . . . .	9
3.4	Montáž nových dveří kotle (litinové dveře) . . . . .	10
<b>4</b>	<b>Logano S735</b> . . . . .	<b>12</b>
4.1	Demontáž stávajících dveří kotle. . . . .	12
4.2	Montáž nových dveří kotle. . . . .	13
4.3	Montáž opláštění dveří. . . . .	13

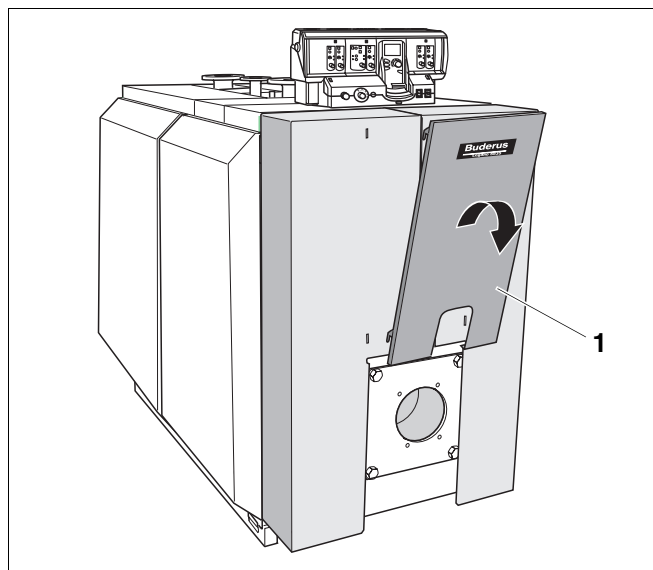
## 1 Všeobecné informace

Tento montážní návod je určen odbornému topenáři, který na základě svého odborného vzdělání a zkušeností disponuje znalostmi a zkušenostmi v zacházení se speciálními olejovými/plynovými kotli pro vytápění.

Dodržujte návod k montáži a údržbě speciálních olejových/plynových kotlů pro vytápění Logano S635 a S735, zejména respektujte bezpečnostní pokyny.

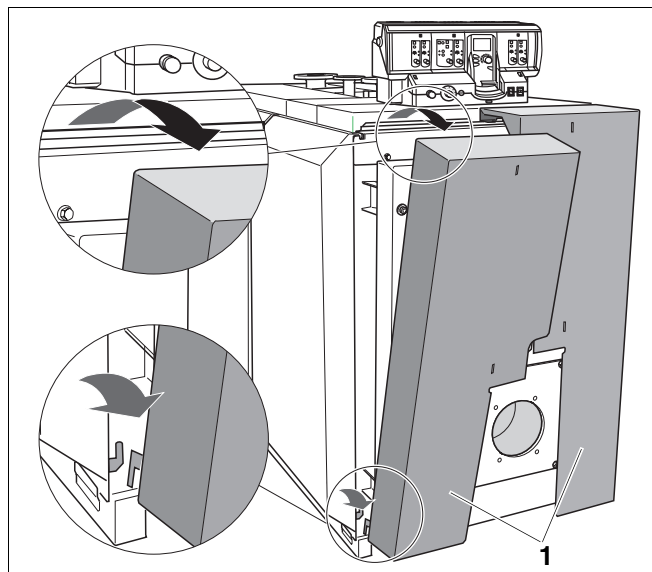
## 2 Přípravné práce

- Odstavte vytápěcí zařízení z provozu, tj. uveďte je do bezproudového stavu a zavřete přívod paliva.
- **U S635:** Vzhledový prvek (obr. 1, **poz. 1**) sejměte ve směru šipky z opláštění dvířek hořáku.



Obr. 1 Demontáž vzhledového prvku  
(příklad na obrázku: S635)

- Opláštění dvířek hořáku (obr. 2, **poz. 1**) sejměte z pláště kotle. Opláštění dvířek hořáku za tím účelem lehce přizvedněte a odejměte směrem dopředu.  
**U S735:** Nejprve povolte 2 šrouby dole a poté vlevo a vpravo vyvěste 3 kryty (viz obrázky na str. 14).
- Z hořákové desky odšroubujte hořák.
- Hořákovou desku demontujte.



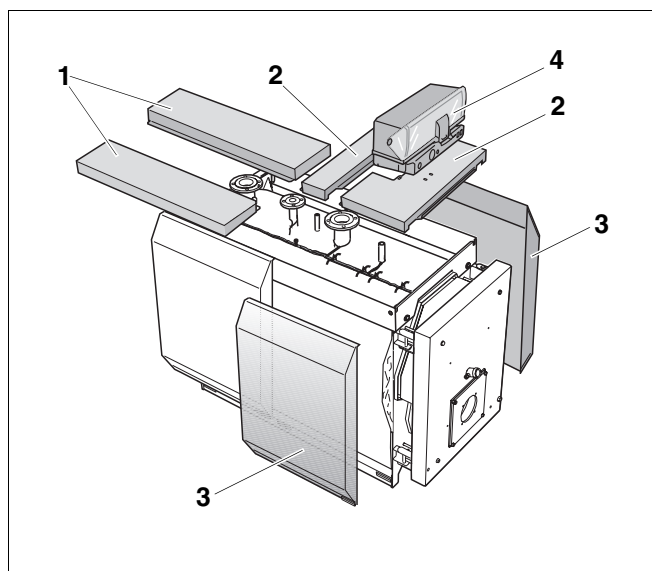
Obr. 2 Demontáž opláštění dvířek hořáku (příklad na obrázku: S635)



### UPOZORNĚNÍ PRO UŽIVATELE

Regulační přístroj (obr. 3, **poz. 4**) není normálně nutné demontovat.

- Regulační přístroj zajistěte proti pádu.
- Nelze-li se demontáží regulačního přístroje vyhnout, rozpojte na regulačním přístroji konektory a regulační přístroj sejměte.
- Povolte šrouby bočních krytů (obr. 3, **poz. 1**) a kryty stáhněte směrem dozadu.
- Demontujte kryt kotle a přední zakrytí (obr. 3, **poz. 2**).
- Sejměte přední levou a pravou boční stěnu (obr. 3, **poz. 3**).



Obr. 3 Demontáž bočních krytů, předního krytu kotle a přední boční stěny (příklad na obrázku: S635)

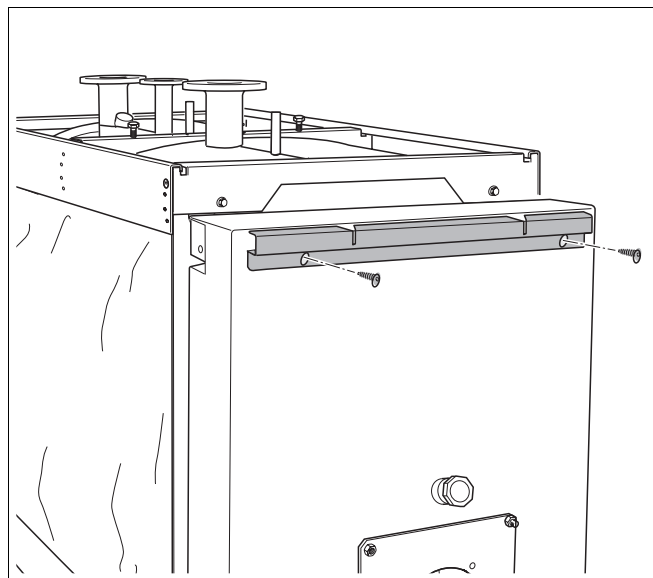
**Poz. 1:** boční kryty

**Poz. 2:** přední kryt kotle a zakrytí

**Poz. 3:** přední boční stěny

**Poz. 4:** regulační přístroj

- **U S735:** Odšroubujte traverzu.



Obr. 4 Odšroubování traverzy (Logano S735)

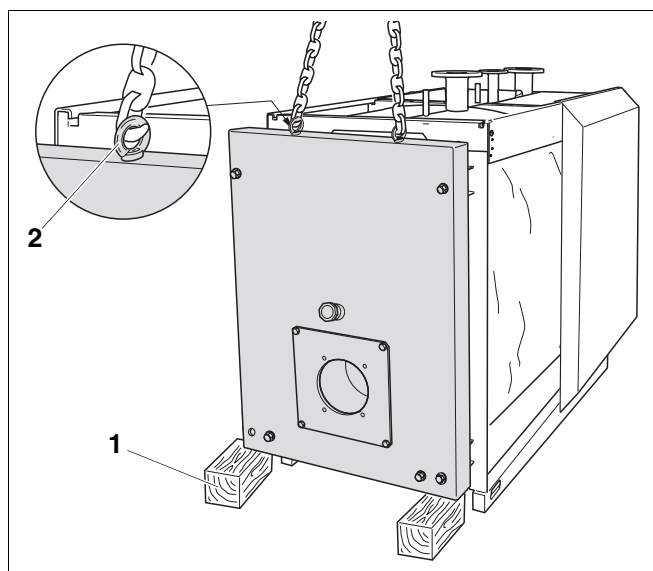
- Dveře kotle podložte na přední hraně dřevěnými hranoly (obr. 5, **poz. 1**).
- Dveře kotle připevněte dodatečně vpravo a vlevo vždy pomocí šroubové svěrky k přední stěně kotle.
- Dveře kotle zavěste nahoře u 2 otvorů pomocí 2 šroubů s okem M24 (obr. 5, **poz. 2**) na hák jeřábu či kladkostroje a řetězy napněte. Respektujte hmotnost dveří kotle, viz tab. 1.  
**U S735:** Dveře kotle zavěste na 2 otvorech vlevo a vpravo (obr. 13, **poz. 4**, str. 12).
- U dveří kotle bez otvorů pro šrouby k hákům jeřábu: Šrouby s okem našroubujte do 2 horních otvorů pro šrouby (obr. 8, **poz. 2**, str. 7) ve dveřích.



**VÝSTRAHA!**

### OHROŽENÍ ŽIVOTA

Proti sklopení směrem dopředu jsou dveře kotle zajištěny pouze připevněnými šroubovými svěrkami.



Obr. 5 Podložení a zajištění dveří kotle (příklad na obrázku: S635)

**Poz. 1:** dřevěný hranol

**Poz. 2:** šrouby s okem M24

velikost kotle kW	hmotnost v kg	
	dveře z oceli	dveře z litiny
230 – 325	135	130
350 – 555	193	179
590 – 830	436	–
900 – 1260	559	–
1400 – 1950	726	–

Tab. 1 Hmotnost dveří kotle

## 3 Logano S635

### 3.1 Demontáž stávajících dveří kotle (ocelové dveře)



#### OHROŽENÍ ŽIVOTA

Zajistěte dveře kotle proti pádu.

#### VÝSTRAHA!

- Šroub se šestihrannou hlavou M16 (obr. 6, **poz. 7**) spodního pravého závěsu (obr. 6, **poz. 3**) povolte tak, aby čep závěsu (obr. 6, **poz. 4**) byl volně pohyblivý.
- Čep závěsu (obr. 6, **poz. 4**) vytáhněte z vidlice závěsu (obr. 6, **poz. 5**).
- Šroub se šestihrannou hlavou M16 (obr. 6, **poz. 7**) vyšroubujte z vidlice závěsu (obr. 6, **poz. 5**).
- 2 matice M16 (obr. 6, **poz. 6**) povolte a šroub se šestihrannou hlavou M16 (obr. 6, **poz. 7**) ze dveří kotle (obr. 6, **poz. 8**) vytáhněte.
- Šroub se šestihrannou hlavou M12 (obr. 6, **poz. 1**) vyšroubujte z otvoru přední stěny kotle a vytáhněte z kotlových dveří (obr. 6, **poz. 8**).

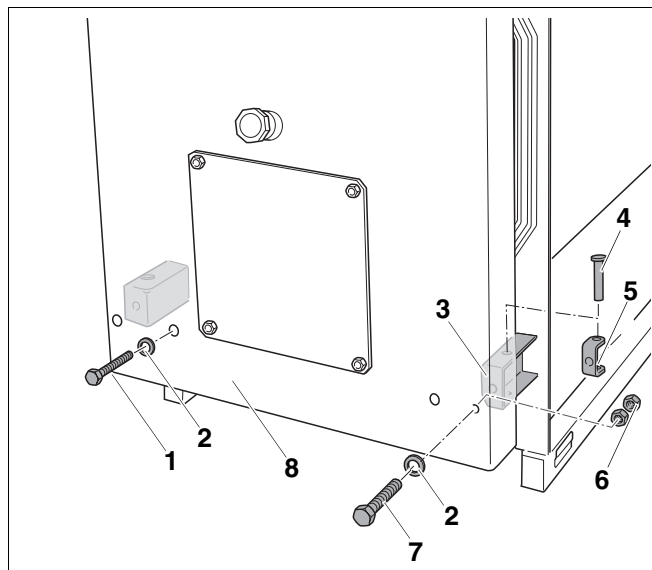


#### OHROŽENÍ ŽIVOTA

Dveře kotle jsou proti překlopení dopředu zajištěny pouze připevněnými šroubovými svěrkami.

#### VÝSTRAHA!

- Šroubové svěrky povolte a dveře kotle opatrně, nejlépe pomocí jeřábu či kladkostroje, sklopte dopředu a odstraňte.



Obr. 6 Uvolnění spodních závěsů

**Poz. 1:** šroub se šestihrannou hlavou M12

**Poz. 2:** podložky

**Poz. 3:** spodní pravý závěs

**Poz. 4:** čep závěsu

**Poz. 5:** vidlice závěsu

**Poz. 6:** matice M16

**Poz. 7:** šroub se šestihrannou hlavou M16

**Poz. 8:** dveře kotle

### 3.2 Montáž nových dveří kotle (ocelové dveře)

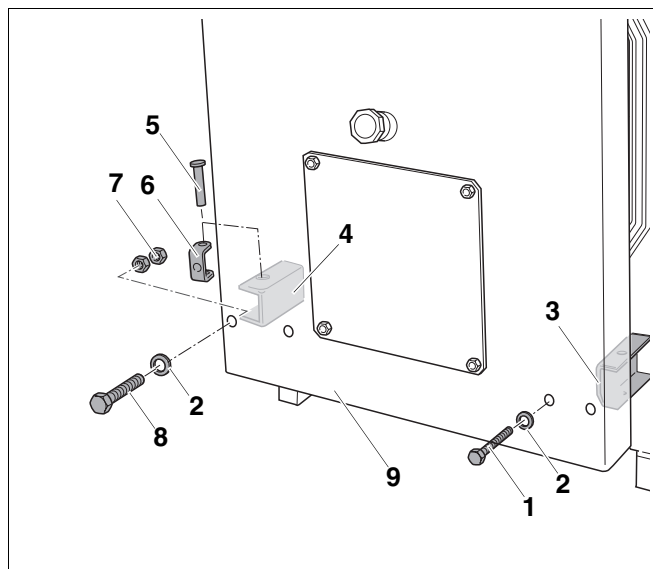
- Nové kotlové dveře umístěte naležato ve správné poloze před kotel.
- Dveře kotle postavte obráceným způsobem z pozice směrem k přední stěně kotle tak, aby opět stály na dřevěných hranolech (obr. 5, str. 5).
- Nasadte čepy závěsů nahoře (obr. 8, **poz. 1**).
- Šroub s šestihlannou hlavou M16 (obr. 7, **poz. 8**) s nasazenou podložkou (obr. 7, **poz. 2**) nasuňte skrz dveře kotle (obr. 7, **poz. 9**) do závěsu (obr. 7, **poz. 4**), ve kterém se mají dveře otáčet.
- 2 Matice M16 (obr. 7, **poz. 7**) našroubujte na šroub s šestihlannou hlavou M16 (obr. 7, **poz. 8**).
- Šroub se šestihlannou hlavou M16 (obr. 7, **poz. 8**) našroubujte do vidlice závěsu (obr. 7, **poz. 6**).



#### UPOZORNĚNÍ PRO UŽIVATELE

Při nasouvání čepu závěsu dbejte na to (obr. 7, **poz. 5**), aby hlava čepu závěsu byla nahoře.

- Čep závěsu (obr. 7, **poz. 5**) nasuňte do spodního závěsu a skrz vidlici závěsu (obr. 7, **poz. 6**).
- 2 Matice M16 (obr. 7, **poz. 7**) našroubujte tak, aby šroubem se šestihlannou hlavou M16 (obr. 7, **poz. 8**) šlo ještě otáčet.
- Šroub se šestihlannou hlavou M12 (obr. 7, **poz. 1**) s nasazenou podložkou (obr. 7, **poz. 2**) protáhněte dveřmi kotle k otvoru se závitem v přední stěně kotle a přišroubujte.
- Hořákovou desku z vyměněných dveří kotle namontujte s dodaným novým těsněním.
- Hořák namontujte podle montážního návodu kotle a hořáku.
- Kruhovou spáru mezi hořákovou trubicí a vyzdívkou dveří izolujte podle údajů návodu k montáži a údržbě kotle pro vytápění.
- Šrouby se šestihlannou hlavou M12 (obr. 8, **poz. 2**) našroubujte s nasazenými podložkami do otvorů se závitem v přední stěně kotle.



Obr. 7 Spodní závěsy

**Poz. 1:** šroub se šestihlannou hlavou M12

**Poz. 2:** podložky

**Poz. 3:** spodní pravý závěs

**Poz. 4:** spodní levý závěs

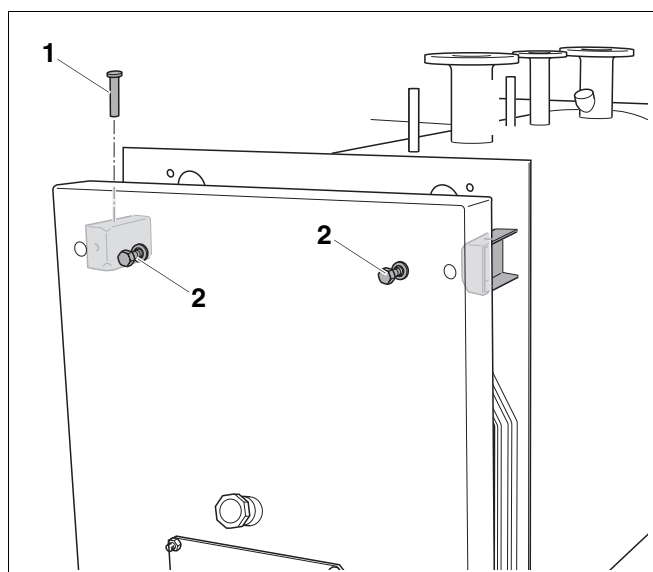
**Poz. 5:** čep závěsu

**Poz. 6:** vidlice závěsu

**Poz. 7:** matice M16

**Poz. 8:** šroub se šestihlannou hlavou M16

**Poz. 9:** dveře kotle



Obr. 8 Horní závěsy

**Poz. 1:** čep závěsu

**Poz. 2:** šroub se šestihlannou hlavou M12

**POŠKOZENÍ ZAŘÍZENÍ**

nerovnoměrným přišroubováním.

**POZOR!**

- Šrouby se šestihrannou hlavou dveří kotle M12 a M16 utáhněte křížem.

- Přední levou a pravou boční stěnu opět zavěste.
- Opět namontujte přední kryt kotle a přední zakrytí.
- Popřípadě opět nasadte regulační přístroj.
- Po uvedení do provozu zkontrolujte těsnost dveří kotle vůči spalinám.
- Opět namontujte opláštění dvířek hořáku.
- Opět zavěste vzhledový prvek.



### 3.3 Demontáž dveří kotle (litinové dveře)



#### OHROŽENÍ ŽIVOTA

Dveře kotle zajistěte proti pádu.

#### VÝSTRAHA!

- Šroub se šestihrannou hlavou M16 (obr. 9, **poz. 6**) spodního pravého závěsu (obr. 9, **poz. 3**) povolte tak, aby čep závěsu (obr. 9, **poz. 4**) byl volně pohyblivý.
- Čep závěsu (obr. 9, **poz. 4**) vytáhněte z vidlice závěsu (obr. 9, **poz. 5**).
- Šroub se šestihrannou hlavou M16 (obr. 9, **poz. 6**) vyšroubujte z vidlice závěsu (obr. 9, **poz. 5**).
- Závlačku (obr. 9, **poz. 8**) vytáhněte z otvoru ve šroubu.
- Šroub se šestihrannou hlavou M16 (obr. 9, **poz. 6**) vytáhněte ze dveří kotle (obr. 9, **poz. 7**).
- Šroub se šestihrannou hlavou M12 (obr. 9, **poz. 1**) vyšroubujte z otvoru přední stěny kotle a vytáhněte z kotlových dveří (obr. 9, **poz. 7**).

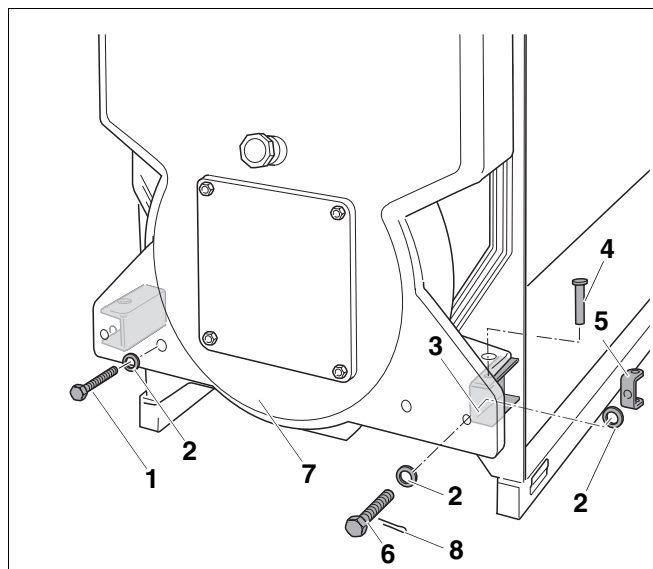


#### OHROŽENÍ ŽIVOTA

Dveře kotle jsou proti sklopení dopředu zajištěny pouze přípevněnými šroubovými svěrkami.

#### VÝSTRAHA!

- Šroubové svěrky povolte a dveře kotle opatrně, nejlépe pomocí jeřábu či kladkostroje, sklopte dopředu a odstraňte.



Obr. 9 Uvolnění spodních závěsů

**Poz. 1:** šroub se šestihrannou hlavou M12

**Poz. 2:** podložky

**Poz. 3:** spodní pravý závěs

**Poz. 4:** čep závěsu

**Poz. 5:** vidlice závěsu

**Poz. 6:** šroub se šestihrannou hlavou M16

**Poz. 7:** dveře kotle

**Poz. 8:** závlačka

### 3.4 Montáž nových dveří kotle (litinové dveře)

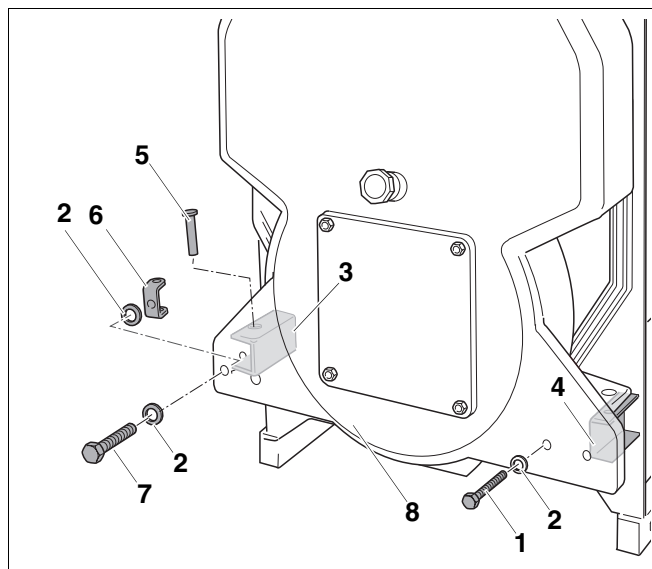
- Nové dveře kotle umístěte ve správné poloze naležato před kotel.
- Dveře kotle postavte obráceným způsobem z pozice směrem k přední stěně kotle tak, aby opět stály na dřevěných hranolech (obr. 5, str. 5).
- Nasadte čep závěsu nahoře (obr. 11, **poz. 1**).
- Šroub s šestihrannou hlavou M16 (obr. 10, **poz. 7**) s nasazenou podložkou (obr. 10, **poz. 2**) protáhněte dveřmi kotle (obr. 10, **poz. 8**) do závěsu (obr. 10, **poz. 3**), kolem něhož se mají dveře otáčet.
- Na šroub M16 nasadte podložku a do otvoru ve šroubu zasuňte závlačku. Konce závlačky (obr. 9, **poz. 8**) ohněte.
- Šroub se šestihrannou hlavou M16 (obr. 10, **poz. 7**) našroubujte do vidlice závěsu (obr. 10, **poz. 6**).



#### UPOZORNĚNÍ PRO UŽIVATELE

Při nasouvání čepu závěsu dbejte na to (obr. 10, **poz. 5**), aby hlava čepu závěsu byla nahoře.

- Čep závěsu (obr. 10, **poz. 5**) zasuňte do spodního závěsu a skrz vidlici závěsu (obr. 10, **poz. 6**).
- Šroub s šestihrannou hlavou M12 (obr. 10, **poz. 1**) s nasunutou podložkou (obr. 10, **poz. 2**) protáhněte dveřmi kotle k otvoru se závitem v přední stěně kotle a přišroubujte.
- Odstraňte zvedací zařízení a dřevěné hranoly.
- Hořákovou desku z vyměněných dveří kotle namontujte s dodaným novým těsněním.
- Hořák namontujte podle návodu k montáži kotle a hořáku.
- Kruhovou spáru mezi hořákovou trubicí a vyzdívkou dveří izolujte podle údajů návodu k montáži a údržbě kotle pro vytápění.
- Šrouby s šestihrannou hlavou M12 (obr. 11, **poz. 2**) s nasazenými podložkami našroubujte do otvorů se závitem v přední stěně kotle.



Obr. 10 Spodní závěsy

**Poz. 1:** šroub se šestihrannou hlavou M12

**Poz. 2:** podložky

**Poz. 3:** spodní levý závěs

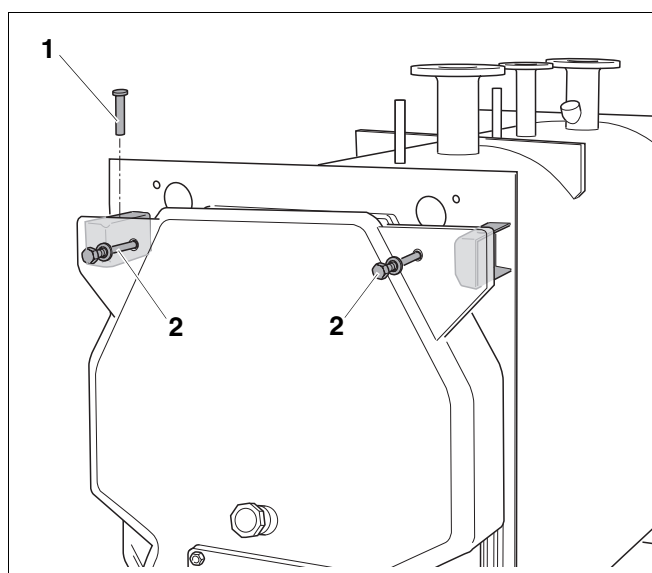
**Poz. 4:** spodní pravý závěs

**Poz. 5:** čep závěsu

**Poz. 6:** vidlice závěsu

**Poz. 7:** šroub se šestihrannou hlavou M16

**Poz. 8:** dveře kotle



Obr. 11 Horní šroubové spojení dveří

**Poz. 1:** čep závěsu

**Poz. 2:** šroub se šestihrannou hlavou M12

**POŠKOZENÍ ZAŘÍZENÍ**

nerovnoměrným přišroubováním.

**POZOR!**

- Šrouby s šestihrannou hlavou dveří kotle M12 a M16 utáhněte křížem.

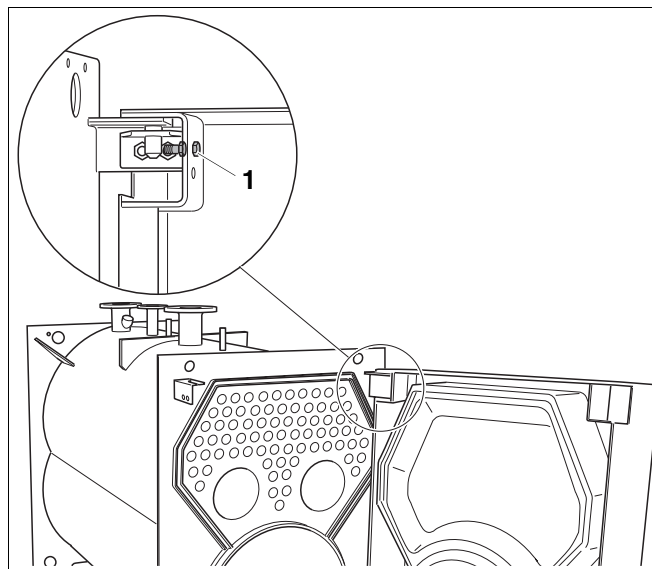
- Přední levou a pravou boční stěnu opět zavěste.
- Opět namontujte přední kryt kotle a přední zakrytí.
- Popřípadě opět nasadte regulační přístroj.
- Po uvedení do provozu zkontrolujte těsnost dveří kotle vůči spalinám.
- Opět namontujte opláštění dvířek hořáku.
- Opět zavěste vzhledový prvek.

## 4 Logano S735

Nejprve proveďte práce popsané v kapitole 2 (od str. 3).

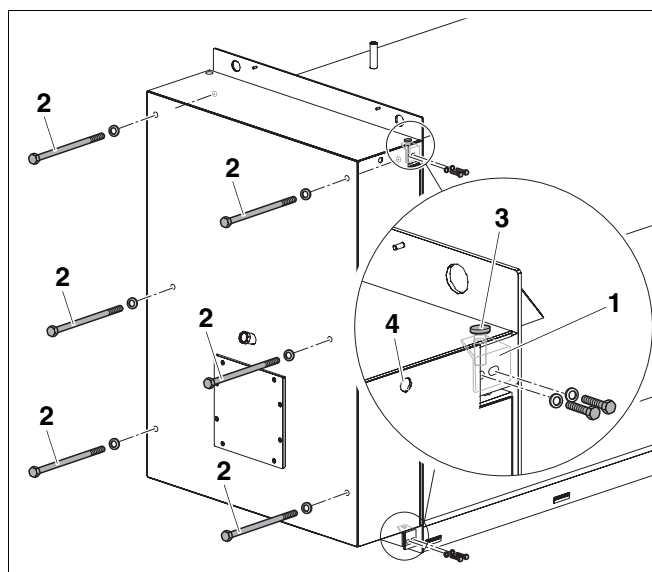
### 4.1 Demontáž stávajících dveří kotle

- Demontujte zajišťovací šroub (obr. 12, **poz. 1**) na horním dveřním závěsu.



Obr. 12 Demontáž zajišťovacího šroubu

- Odstraňte úložné úhelníky horních a dolních závěsů (obr. 13, **poz. 1**).
- Vyšroubujte 4 resp. 6 dveřních šroubů M16 (obr. 13, **poz. 2**).



Obr. 13 Úložný úhelník dveřního závěsu

**Poz. 1:** úložný úhelník

**Poz. 2:** šrouby dveří M16 (4 kusy u velikosti kotle < 1400)

**Poz. 3:** čep závěsu

**Poz. 4:** otvory pro hák jeřábu



**VÝSTRAHA!**

#### **OHROŽENÍ ŽIVOTA**

Dveře kotle jsou proti sklopení dopředu zajištěné pouze připevněnými šroubovými svěrkami.

- Šroubové svěrky povolte a dveře kotle opatrně, nejlépe pomocí jeřábu či kladkostroje, sklopte dopředu a odstraňte.

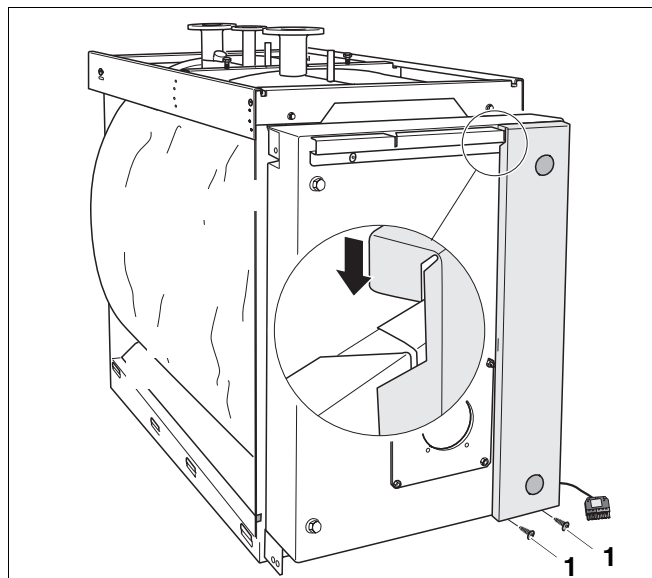
## 4.2 Montáž nových dveří kotle

- Nové dveře kotle umístěte do správné polohy naležato před kotel.
- Podložku potřete tukem a na dorazové straně ji nasadte na spodní čep závěsu dveří kotle.
- Dveře kotle postavte obráceným způsobem z pozice směrem k přední stěně kotle tak, aby opět stály na dřevěných hranolech (obr. 5, str. 5). Dbejte na to, aby se všechny 4 čepy závěsů (obr. 13, **poz. 3**) nacházely ve vybraných úložných úhelníků závěsů.
- Zašroubujte 4 resp. 6 dveřních šroubů M16 (obr. 13, **poz. 2**).
- Úložné úhelníky horních a dolních dveřních závěsů namontujte na dorazovou stranu.
- Opět namontujte opláštění dveří (viz kapitola 4.3 "Montáž opláštění dveří", str. 13).
- Opět zavěste přední boční stěny opláštění.
- Namontujte opět kryty kotle.
- Popřípadě opět nasadte regulační přístroj.
- Hořákovou desku z vyměněných dveří kotle namontujte s dodaným novým těsněním.
- Hořák namontujte podle montážního návodu kotle a hořáku.
- Dveře kotle opět otevřete.
- Na straně závěsů namontujte zajišťovací šroub.
- Kruhovou spáru mezi hořákovou trubicí a vyzdívkou dveří izolujte podle údajů návodu k montáži a údržbě kotle pro vytápění.
- Dveře kotle natěsno uzavřete.
- Po uvedení do provozu zkontrolujte těsnost dveří kotle vůči spalinám.

## 4.3 Montáž opláštění dveří

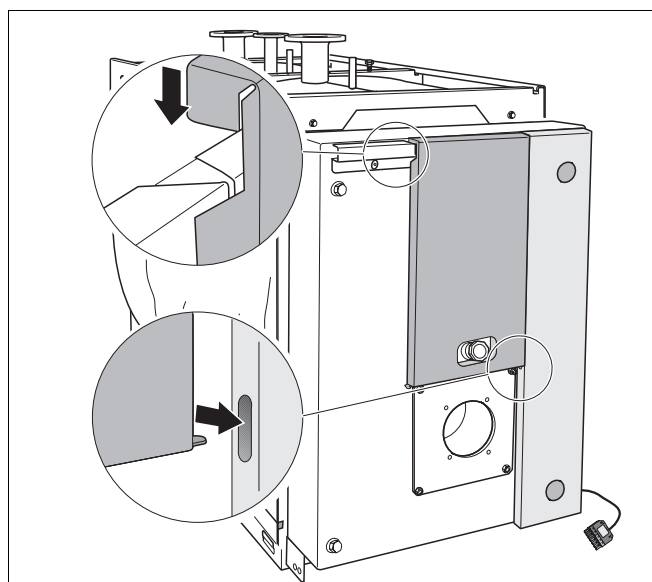
- Na dveře kotle připevněte 2 samořeznými šrouby M5×10 traverzu (obr. 4, str. 5).

- Právé opláštění zavěste nahoře do traverzy a dole zajistěte 2 samořeznými šrouby M5×10 (obr. 14, **poz. 1**).



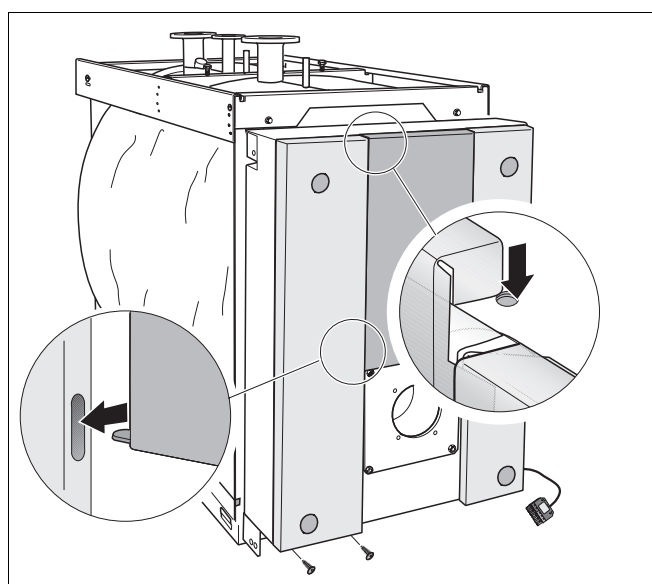
Obr. 14 Montáž pravého opláštění

- Střední opláštění zavěste nahoře do traverzy a dole nasuňte jazýčkem do vybrání pravého opláštění (obr. 15).



Obr. 15 Montáž středního opláštění

- Levé opláštění zavěste nahoře do traverzy a jazýček středního opláštění nasuňte do vybrání levého opláštění (obr. 16). Dole pojistěte 2 samořeznými šrouby M5×10.



Obr. 16 Montáž levého opláštění



# Buderus, Váš spolehlivý partner.

Špičková technologie vytápění vyžaduje profesionální instalaci a údržbu.  
Buderus proto dodává kompletní program exkluzivně přes odborné topenářské firmy.  
Zeptejte se jich na techniku vytápění.

Vaše odborná firma:



Buderus tepelná technika Praha, spol. s r.o.  
Průmyslová 372/1, 108 00 Praha 10  
Tel.: (+420) 272 191 111  
Fax: (+420) 272 700 618

Provozní areál Morava  
Prostějov - Kralice na Hané  
Háj 327, 798 12 Kralice na Hané  
Tel.: (+420) 582 302 911  
Fax: (+420) 582 302 930

<http://www.buderus.cz>  
e-mail: [info@buderus.cz](mailto:info@buderus.cz)