



6 720 807 034-000.1DDC

Návod k instalaci Logamax plus GB162-70/85/100 V2

Obsah

Vysvětlení symbolů a bezpečnostní pokyny 3

- 1.1 Použité symboly 3
1.2 Všeobecné bezpečnostní pokyny 3

2 Informace o výrobku 4

- 2.1 Dokumentace 4
2.2 Prohlášení o shodě 4
2.3 Rozsah dodávky 4
2.4 Typy přístrojů 5
2.5 Typový štítek 5
2.6 Přestavba na jiný druh plynu 5
2.7 Příslušenství 5
2.8 Odstranění opláštění 5
2.9 Funkce ochrany proti zamrznutí 5
2.10 Test čerpadla 5
2.11 Rozměry 6
2.12 Konstruktivní uspořádání 7
2.13 Schéma zapojení 9
2.14 Technické údaje 10
2.15 Údaje o výrobku s ohledem na spotřebu energie 11
2.16 Údaje o plynu 11
2.17 Hydraulické odpory 11
2.18 Zbytková dopravní výška 12

3 Předpisy 12**4 Doprava 13****5 Montáž 13**

- 5.1 Důležité pokyny 13
5.2 Jakost vody 13
5.3 Vybavení plynového kondenzačního kotle 13
5.4 Zkoušení druhu plynu 13
5.5 Zavěšení plynového kondenzačního kotle 13
5.6 Detektor CO pro nouzové vypnutí kaskády 14
5.7 Odstranění ochranných krytek 14
5.8 Připojení vody a plynu 15
5.9 Montáž připojovací sady (příslušenství) 15
5.9.1 Montáž plynového ventilu 15
5.9.2 Montáž připojovací skupiny 15
5.10 Připojení potrubí vytápění (bez připojovací skupiny) 16
5.10.1 Připojení plynu 16
5.10.2 Montáž čerpadla 16
5.11 Montáž termostatického rozdělovače 16
5.12 Montáž sifonu 17
5.13 Připojení odtoku kondenzátu 17
5.14 Připojení expanzní nádoby 17
5.15 Montáž izolace zadní stěny 18
5.16 Připojení zařízení na přívod vzduchu a odvod spalin 18

6 Elektrické připojení 18

- 6.1 Princip regulace 18
6.2 Připojení regulačních přístrojů 19
6.3 Montáž odlehčení v tahu 19
6.4 Připojení prostorového regulátoru teploty Zap/Vyp 20
6.5 Připojení modulačního regulátoru 20
6.5.1 Montáž regulátoru Logamatic RC do plynového kondenzačního kotle 20
6.6 Připojení externího spínacího kontaktu 20
6.7 Připojení čidla venkovní teploty 20
6.8 Připojení čidla teploty zásobníku 21
6.9 Připojení 3cestného ventilu 21
6.10 Připojení funkčního modulu (příslušenství) 21

- 6.11 Připojení nabíjecího čerpadla zásobníku 22
6.12 Připojení cirkulačního čerpadla teplé vody 22
6.13 Připojení čerpadla 22
6.14 Montáž síťové zástrčky (není-li již předmontována) 22

7 Obsluha 23

- 7.1 Informační menu 23
7.2 Nastavovací menu 23
7.3 Kominický provoz 23

8 Uvedení do provozu 24

- 8.1 Plnění topného systému 24
8.2 Odvzdušnění plynového potrubí 24
8.3 Kontrola spalinového zařízení 24
8.4 Nastavení tepelného výkonu 24
8.5 Nastavení maximální teploty kotle 24
8.6 Nastavení čerpadla 24
8.7 Zapnutí nebo vypnutí provozu teplé vody 24
8.8 Nastavení teploty teplé vody 25
8.9 Měření připojovacího přetlaku plynu 25
8.10 Měření poměru plyn-vzduch 26
8.11 Měření obsahu CO a CO₂ 26
8.12 Měření ionizačního proudu 27
8.13 Kontrola plynotěsnosti 27
8.14 Kontrola chování plynového kondenzačního kotle za provozu 27
8.15 Závěrečné práce 27
8.16 Informování provozovatele 27
8.17 Protokol o uvedení do provozu 27

9 Odstavení z provozu 28

- 9.1 Standardní odstavení z provozu 28
9.2 Odstavení z provozu při nebezpečí mrazu 28

10 Ochrana životního prostředí 28**11 Servisní prohlídky a údržba 28**

- 11.1 Důležité pokyny 28
11.2 Demontáž jednotky plyn-vzduch 29
11.3 Čištění hořáku 29
11.4 Čištění výměníku tepla 30
11.5 Kontrola zapalovacího zařízení 30
11.6 Čištění sifonu kondenzátu 31
11.7 Čištění vany kondenzátu 31
11.8 Měření připojovacího přetlaku plynu 32
11.9 Měření poměru plyn-vzduch 32
11.10 Měření obsahu CO a CO₂ 33
11.11 Kontrola přetlakové klapky spalin 33
11.12 Měření ionizačního proudu 33
11.13 Kontrola plynotěsnosti 33
11.14 Kontrola řádné provozní způsobilosti 33
11.15 Protokoly o servisních prohlídkách a údržbě 33

12 Displejové kódy 35

- 12.1 Druhy kódů na displeji 35
12.2 Vynulování (reset) 35
12.3 Provozní kódy a kódy poruch 35

1 Vysvětlení symbolů a bezpečnostní pokyny

1.1 Použité symboly

Výstražné pokyny



Výstražná upozornění uvedená v textu jsou označena výstražným trojúhelníkem. Signální výrazy navíc označují druh a závažnost následků, které mohou nastat, nebudou-li dodržena opatření k odvrácení nebezpečí.

Následující signální výrazy jsou definovány a mohou být použity v této dokumentaci:

- **OZNÁMENÍ** znamená, že může dojít k materiálním škodám.
- **UPOZORNĚNÍ** znamená, že může dojít k lehkým až středně těžkým poraněním osob.
- **VAROVÁNÍ** znamená, že může dojít ke vzniku těžkých až život ohrožujících poranění osob.
- **NEBEZPEČÍ** znamená, že vzniknou těžké až život ohrožující újmy na zdraví osob.

Důležité informace



Důležité informace neobsahující ohrožení člověka nebo materiálních hodnot jsou označeny vedle uvedeným symbolem.

Další symboly

Symbol	Význam
▶	požadovaný úkon
→	odkaz na jiné místo v dokumentu
•	výčet/položka seznamu
–	výčet/položka seznamu (2. rovina)

Tab. 1

1.2 Všeobecné bezpečnostní pokyny

Pokyny pro cílovou skupinu

Tento návod k instalaci je určen odborníkům pracujícím v oblasti plynových a vodovodních instalací, tepelné techniky a elektrotechniky. Pokyny ve všech návodech musejí být dodrženy. Jejich nerespektování může způsobit materiální škody a poškodit zdraví osob, popř. i ohrozit život.

- ▶ Návod k instalaci (zdrojů tepla, regulátorů vytápění, atd.) si přečtěte před instalací.
- ▶ Řiďte se bezpečnostními a výstražnými pokyny.
- ▶ Dodržujte národní a regionální předpisy, technická pravidla a směrnice.
- ▶ O provedených pracích ved'te dokumentaci.

Užívání k určenému účelu

Plynový kondenzační kotel smí být používán pouze v uzavřených topných soustavách k ohřevu otopné vody.

Každé jiné použití se považuje za použití v rozporu s původním určením. Škody, které by tak vznikly, jsou vyloučeny ze záruky.

Poruchy systému způsobené použitím cizích zařízení

Tento zdroj tepla je navržen pro provoz s našimi řídicími jednotkami.

Poruchy systému, chybné funkce a závady systémových komponent zapříčiněné použitím cizích zařízení jsou vyloučeny z odpovědnosti.

Servisní zásahy potřebné pro odstranění závady budou vyúčtovány.

Chování při zápachu plynu

Při úniku plynu hrozí nebezpečí výbuchu. Při zápachu plynu se chovejte podle následujících pravidel.

- ▶ Zabraňte tvorbě plamene a jisker:
 - Nekuřte, nepoužívejte zapalovač a zápalky.
 - Nemanipulujte s elektrickými spínači, neodpojujte žádnou zástrčku.
 - Netelefonujte a nezvoňte.
- ▶ Hlavním uzávěrem plynu nebo na plynoměru přerušete přívod plynu.
- ▶ Otevřete okna a dveře.
- ▶ Varujte všechny obyvatele a opusťte budovu.
- ▶ Zabraňte třetím osobám vstupu do budovy.
- ▶ Uvědomte hasiče, policii a plynárenskou společnost z telefonu umístěného mimo budovu.

Ohrožení života v důsledku otravy spaliny

Při úniku spalin existuje riziko ohrožení života.

- ▶ Dbejte na to, aby nedošlo k poškození přímých dílů kouřovodu a plochých těsnění.

Ohrožení života v důsledku otravy spaliny při nedokonalém spalování

Při úniku spalin hrozí ohrožení života. Při poškozených nebo netěsných vedeních odtahu spalin nebo při jejich zápachu se chovejte podle následujících pravidel.

- ▶ Uzavřete přívod paliva.
- ▶ Otevřete okna a dveře.
- ▶ Případně varujte všechny obyvatele a opusťte budovu.
- ▶ Zabraňte třetím osobám vstupu do budovy.
- ▶ Poškození na vedení odtahu spalin neprodleně odstraňte.
- ▶ Zajistěte přívod spalovacího vzduchu.
- ▶ Otvory pro přívod a odvod větracího vzduchu ve dveřích, oknech a stěnách nezavírejte ani nezmenšujte.
- ▶ Dostatečný přívod spalovacího vzduchu zajistěte i u dodatečně namontovaných zdrojů tepla, např. u ventilátorů odpadního vzduchu, a také u kuchyňských větráků a klimatizačních přístrojů s odvodem odpadního vzduchu do venkovního prostoru.
- ▶ Při nedostatečném přívodu spalovacího vzduchu neuvádějte výrobek do provozu.

Instalace, uvedení do provozu a údržba

Instalaci, uvedení do provozu a údržbu smí provádět pouze autorizovaná odborná firma.

- ▶ Při provozu závislém na vzduchu z prostoru: Zajistěte, aby místo instalace splňovalo požadavky na větrání.
- ▶ Díly důležité pro bezpečnost neopravujte, nemanipulujte s nimi ani je nedeaktivujte.
- ▶ Používejte pouze originální náhradní díly.
- ▶ Po ukončení prací na dílech vedoucích plyn proved'te zkoušku plynotěsnosti.

Práce na elektrické instalaci

Práce na elektrické instalaci smějí provádět pouze odborní pracovníci pracující v oboru elektrických instalací.

- ▶ Před započítím prací na elektrické instalaci:
 - Odpojte (kompletně) elektrické napětí a zajistěte, aby nedošlo k náhodnému opětovnému zapnutí.
 - Zkontrolujte, zda není přítomné napětí.
- ▶ Řiďte se též podle schémat zapojení dalších komponent systému.

Předání provozovateli

Při předání poučte provozovatele o obsluze a provozních podmínkách otopné soustavy.

- ▶ Vysvětlete obsluhu - přitom zdůrazněte zejména bezpečnostní aspekty.
- ▶ Upozorněte především na tyto skutečnosti:
 - Přestavbu nebo opravy smějí provádět pouze autorizované odborné firmy.
 - Pro bezpečný a ekologicky nezávadný provoz jsou nezbytné servisní prohlídky minimálně jednou ročně a také čištění a údržba podle potřeby.
- ▶ Upozorněte na možné následky (poškození osob až ohrožení života a materiální škody) neprováděných nebo nesprávně prováděných servisních prohlídek, čištění a prací údržby.
- ▶ Upozorněte na nebezpečí hrozící při úniku oxidu uhelnatého (CO) a doporučte použití detektorů CO.
- ▶ Předajte provozovateli návody k instalaci a obsluze k uschování.

2 Informace o výrobku**2.1 Dokumentace**

Tento návod k instalaci obsahuje důležité informace o bezpečné a odborné montáži, uvedení do provozu a údržbě plynového kondenzačního kotle.

Tento návod k instalaci je určen odbornému topenáři, který na základě svého odborného vzdělání a zkušeností má dostatek znalostí v oboru manipulace s topnými systémy a plynovými instalacemi.

2.2 Prohlášení o shodě

Tento výrobek vyhovuje svou konstrukcí a provozními vlastnostmi příslušným evropským a národním požadavkům.

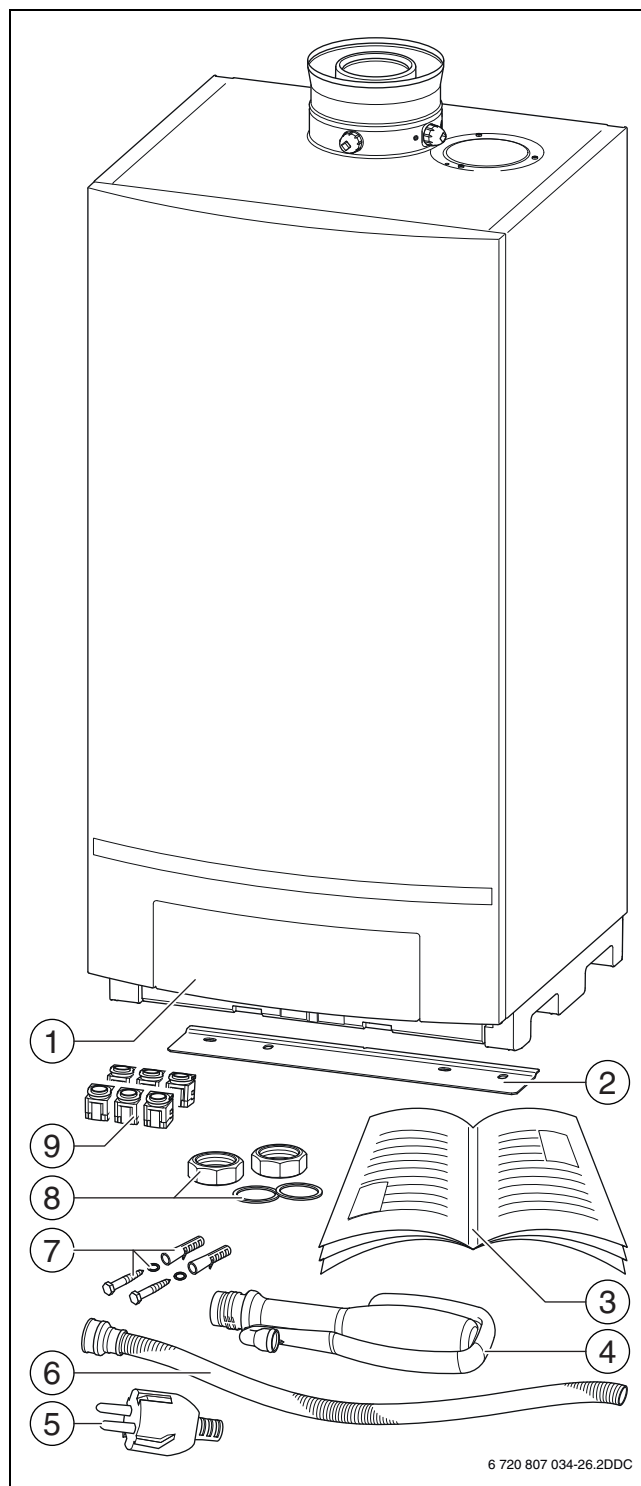
CE Označením CE je prohlášena shoda výrobku se všemi použitelnými právními předpisy EU, které stanovují použití tohoto označení.

Úplný text prohlášení o shodě je k dispozici na internetu (→ adresa na zadní straně tohoto návodu).

2.3 Rozsah dodávky

Plynový kondenzační kotel je ze závodu expedován v kompletně smontovaném stavu.

- ▶ Zkontrolujte, zda rozsah dodávky nebyl porušen a zda je dodávka úplná.



Obr. 1 Rozsah dodávky

- [1] Plynový kondenzační kotel
- [2] Závěsná lišta
- [3] Technická dokumentace
- [4] Sifon kondenzátu
- [5] Síťová zástrčka (není-li již předběžně namontovaná)
- [6] Hadice pro odtok kondenzátu
- [7] Šroub, podložka, hmoždinka (2 ×)
- [8] Šroubení s těsněním (2 ×)
- [9] Odlehčení v tahu (6 ×)

2.4 Typy přístrojů

V různých zemích se mohou vyskytnout rozdíly mezi uvedeným a pohotovým tepelným výkonem. Další informace o pohotovosti si můžete vyžádat od výrobce. Adresu najdete na zadní straně této dokumentace.

Tento dokument se vztahuje na následující typy kotlů:

- Logamax plus GB162-70 V2
- Logamax plus GB162-85 V2
- Logamax plus GB162-100 V2

Označení plynového kondenzačního kotle se skládá z těchto částí:

- Buderus: výrobce
- Logamax plus GB162 V2: název výrobku
- 70, 85 nebo 100: typové označení

2.5 Typový štítek

Typový štítek je umístěn na horní straně plynového kondenzačního kotle, vlevo vedle spalínového adaptéru (→ obr. 4, [8]). Na typovém štítku je uvedeno výrobní číslo, kategorie přístroje a schvalovací údaje.

2.6 Přestavba na jiný druh plynu

Tento plynový kondenzační kotel je schválený pro druh plynu, který je uveden na typovém štítku. Smí-li být plynový kondenzační kotel přestavěn na jiný druh plynu, informují o tom údaje o plynu (→ kapitola 2.16, str. 11).

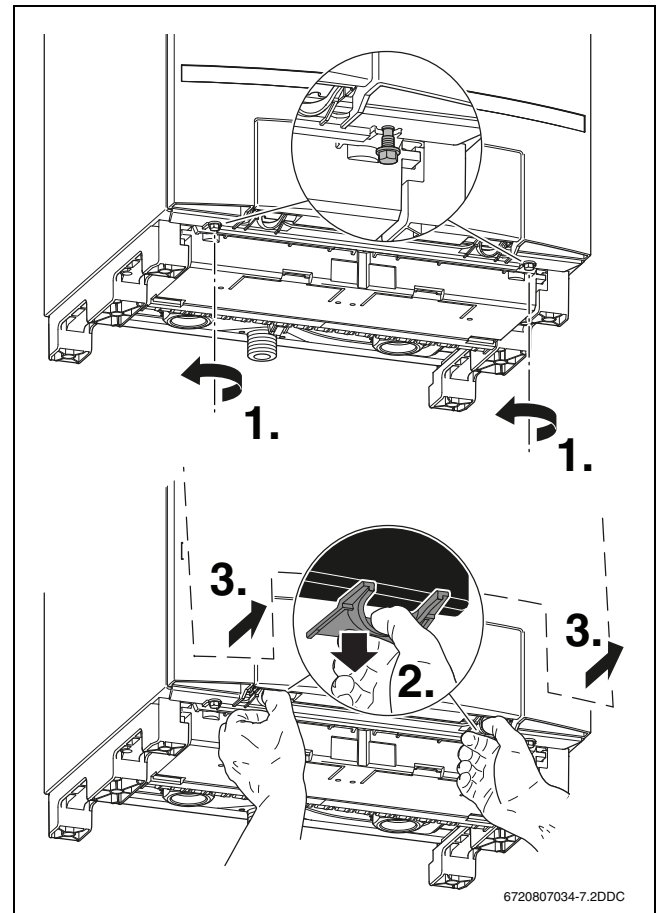
2.7 Příslušenství

Pro tyto plynové kondenzační kotle existuje široká paleta příslušenství. Další informace si můžete vyžádat od výrobce. Přehled důležitých adres najdete na zadní straně této dokumentace.

2.8 Odstranění opláštění

- ▶ Povolte pojistné šrouby [1.].
- ▶ 2 zaskakovací uzávěry na spodní straně obslužného panelu stáhněte směrem dolů [2.].

- ▶ Sejměte opláštění [3.].



Obr. 2 Sejmutí opláštění

2.9 Funkce ochrany proti zamrznutí



OZNÁMENÍ: Nebezpečí poškození zařízení.

Při silném mrazu může topné zařízení v důsledku výpadku napětí, nedostatečného přívodu plynu nebo poruchy systému zamrznout.

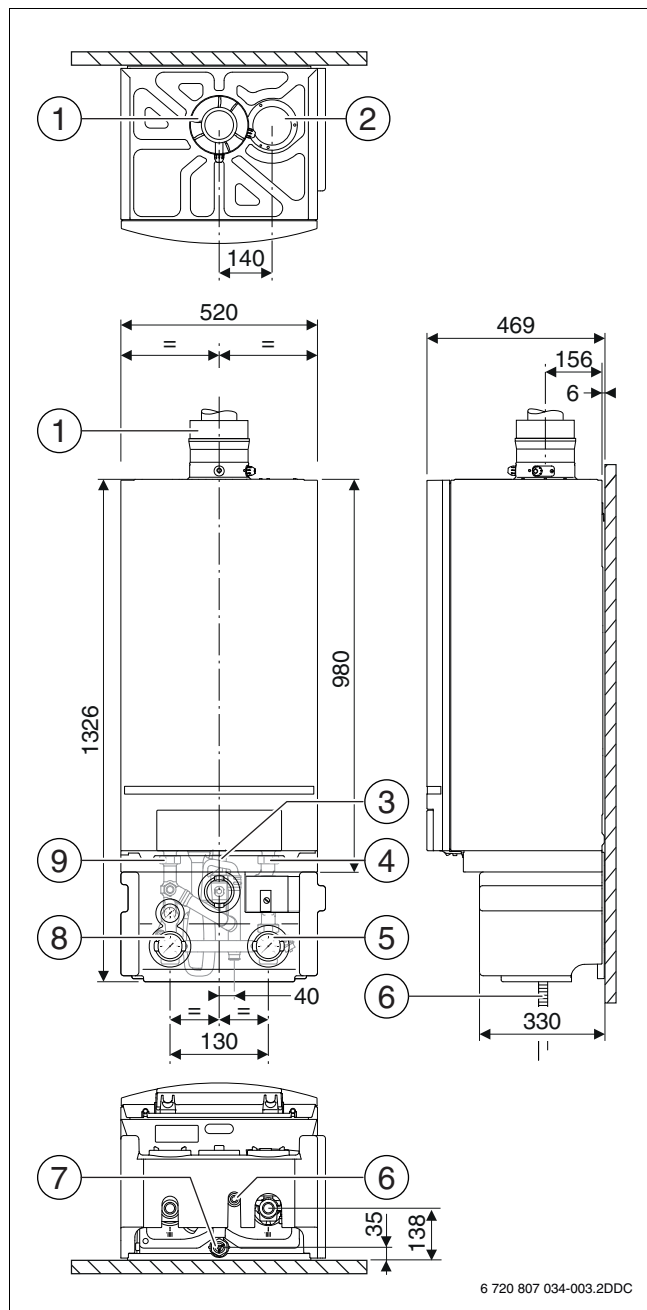
- ▶ Topné zařízení umístěte v místnosti zabezpečené proti mrazu.
- ▶ Je-li nutno odstavit topné zařízení z provozu na delší dobu, je třeba je napřed vypustit.

Plynový kondenzační kotel je vybaven zabudovanou protizámrazovou funkcí. Znamená to, že plynový kondenzační kotel nepotřebuje žádný externí systém protizámrazové ochrany. Systém protizámrazové ochrany způsobí při teplotě kotlové vody 7 °C zapnutí a při teplotě kotlové vody 15 °C vypnutí plynového kondenzačního kotle. Topný systém není plynovým kondenzačním kotlem chráněn proti mrazu.

2.10 Test čerpadla

Není-li čerpadlo v provozu delší dobu, uvede se každých 24 hodin automaticky na 10 sekund do provozu. Tento postup zabraňuje zablokování čerpadla.

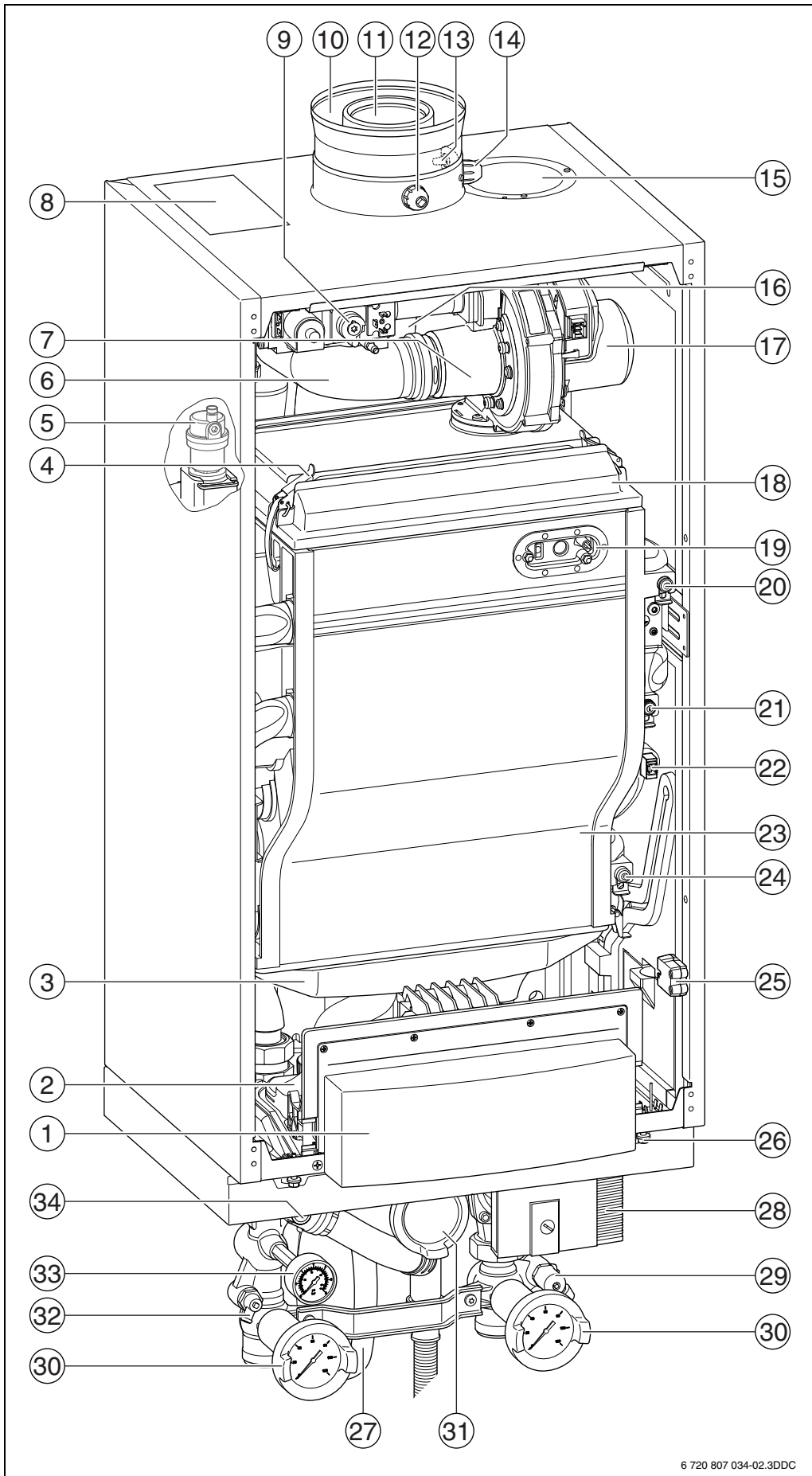
2.11 Rozměry



Obr. 3 Rozměry [mm]

- [1] Sousý spalínový adaptér, Ø 110/160 mm hrdlo
- [2] Krycí plech
- [3] Plynový kondenzační kotel, R 1" vnější závit
- [4] Zpátečka vytápění, G 1½" šroubení s vnitřním závitem
- [5] Zpátečka přípojovací skupiny, G 1½" vnější závit s plochým těsněním
- [6] Odtok kondenzátu, vnější Ø 24 mm
- [7] Plynová přípojovací skupina, R 1" vnitřní závit
- [8] Výstup přípojovací skupiny, G 1½" vnější závit s plochým těsněním
- [9] Výstup vytápění, G 1½" šroubení s vnitřním závitem

2.12 Konstrukční uspořádání



6 720 807 034-02.3DDC

Obr. 4 Logamax plus GB162-70/85/100 V2 s přípojovací skupinou

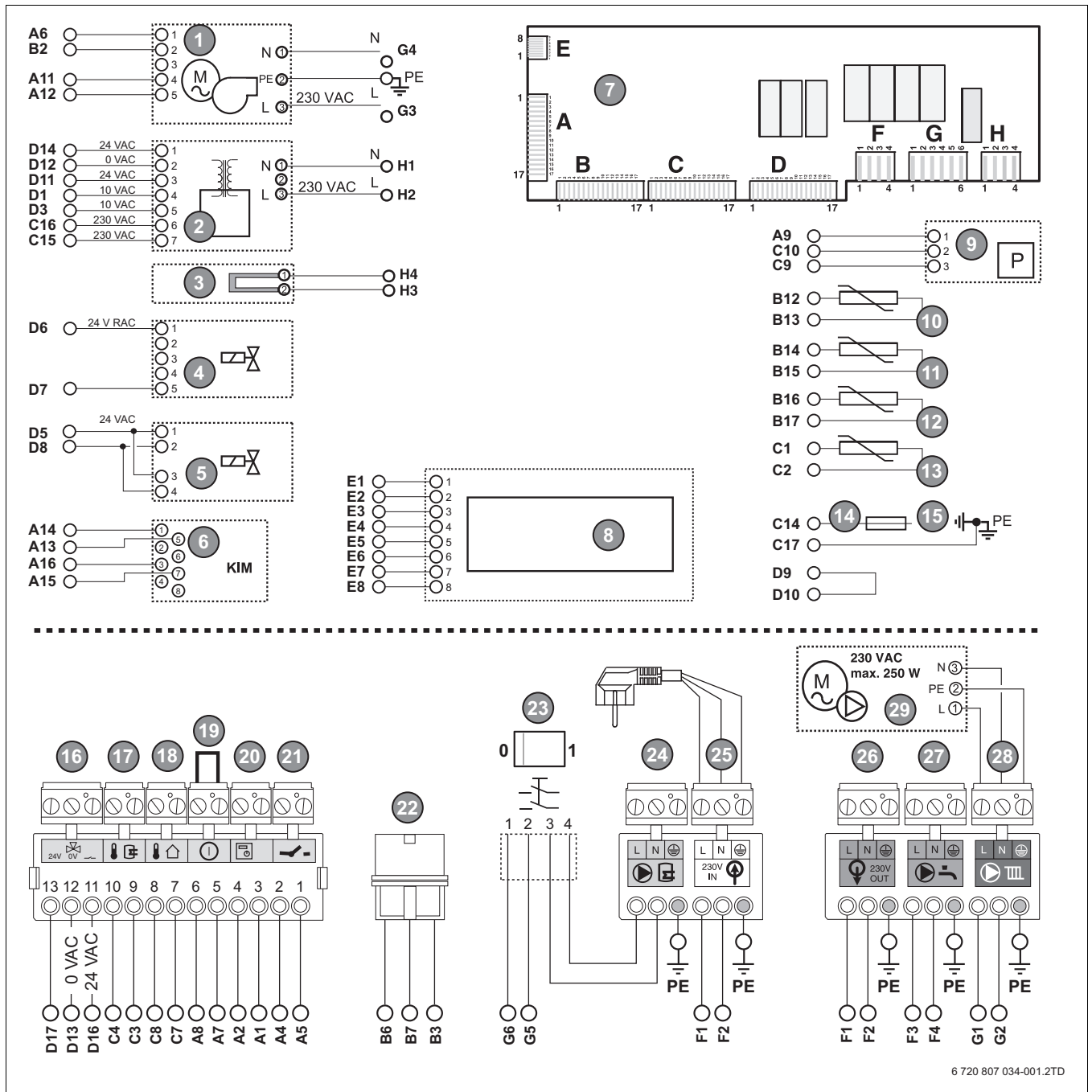
Plynový kondenzační kotel:

- [1] Obslužný panel,
Základní řídicí jednotka BC10
- [2] Svorkovnice
- [3] Vana kondenzátu
- [4] Rychlouzávěr
- [5] Automatický odvodušňovač
- [6] Trubka nasávaného vzduchu
- [7] Venturiho tryska
- [8] Typový štítek
- [9] Plynová armatura
- [10] Přípojka pro přívod spalovacího vzduchu (souosá)
- [11] Připojení odtahu spalin
- [12] Místo pro měření spalin
- [13] Čidlo teploty spalin (pouze Švýcarsko)
- [14] Místo pro měření přiváděného vzduchu
- [15] Krytka, přípojka pro přívod spalovacího vzduchu (souběžná)
- [16] Spalinová trubka
- [17] Ventilátor
- [18] Hořák
- [19] Zapalovací zařízení
- [20] Čidlo teploty na výstupu
- [21] Bezpečnostní čidlo teploty
- [22] Tlakové čidlo
- [23] Výměník tepla
- [24] Čidlo teploty vratné vody
- [25] Identifikační modul kotle (KIM)
- [26] Zajišťovací šroub
- [27] Sifon kondenzátu

Připojovací skupina (příslušenství):

- [28] Čerpadlo
- [29] Plnicí a vypouštěcí kohout
- [30] Servisní kohout
- [31] Plynový ventil
- [32] Vypouštěcí kohout
- [33] Tlakoměr
- [34] Pojistný ventil

2.13 Schéma zapojení



Obr. 5 Schéma zapojení

- | | |
|---|--|
| <ul style="list-style-type: none"> [1] Ventilátor [2] Transformátor [3] Žhavicí zapalovač [4] Plynová armatura typ 70 [5] Plynová armatura typ 85, typ 100 [6] Identifikační modul kotle (KIM) [7] Hořákový automat [8] Obslužný panel [9] Tlakové čidlo [10] Čidlo teploty vratné vody [11] Čidlo teploty spalin (pouze Švýcarsko) [12] Čidlo teploty na výstupu [13] Bezpečnostní čidlo teploty [14] Elektroda hlídače [15] Uzemnění | <ul style="list-style-type: none"> [16] Tyrkysová - externí 3cestný ventil, 24 V AC/max. 6 VA [17] Šedá - bezpečnostní čidlo teploty [18] Modrá - čidlo venkovní teploty [19] Červená - externí spínací kontakt [20] Oranžová - modulační regulátor teploty [21] Zelená - regulátor prostorové teploty Zap/Vyp [22] Ovládací signál čerpadla PMW [23] Spínač Zap/Vyp [24] Šedá - nabíjecí čerpadlo zásobníku 230 V AC, max. 250 W [25] Bílá - napájení elektrickým proudem, 230 V AC, 50 Hz, síťová zástrčka [26] Oranžová - napájení elektrickým proudem 1. funkčního modulu 230 V AC [27] Lila - cirkulační čerpadlo teplé vody 230 V AC, max. 250 W [28] Zelená - připojovací skupina nebo externí čerpadlo [29] Připojovací skupina, externí čerpadlo 230 V AC, max. 250 W |
|---|--|

2.14 Technické údaje

		Typ 70	Typ 85	Typ 100
Všeobecné informace	Jednotka			
Jmenovitý tepelný výkon G20 (50/30 °C) [P _{n cond}]	kW	14,3 – 69,5	20,8 – 84,5	20,8 – 99,5
Jmenovitý tepelný výkon G20 (80/60 °C) [P _n]	kW	13,0 – 62,6	18,9 – 80,0	19,0 – 94,5
Jmenovité tepelné zatížení G20, G25 (UW) [Q _n (Hi)]	kW	13,3 – 64,3	19,3 – 82,0	19,3 – 96,5
Jmenovité tepelné zatížení G31, (UW) [Q _n (Hi)]	kW	12,9 – 60,9	17,6 – 78,2	17,6 – 92,4
Účinnost G20 (37/30 °C) částečné zatížení 30% (Hi) podle EN 15502	%	107,8	107,9	107,9
Účinnost G20 (80/60 °C) plné zatížení (Hi)	%	97,4	96,7	97,0
Pohotovostní ztráta podle EN 15502	%	14	11	9
Normovaný stupeň využití topná křivka (75/60 °C)	%	106,8	107,1	106,7
Normovaný stupeň využití topná křivka (40/30 °C)	%	109,4	109,7	109,5
Doba doběhu čerpadla	min	5		
Zbytková dopravní výška ventilátoru (p _{max})	Pa	130	195	220
Klasifikace IP [třída IP]		IP X4D (B ₂₃ (P), B ₃₃ : X0D)		
Třída přístroje podle EN 15502		B ₂₃ , B _{23P} , B ₃₃ , C ₁₃ , C ₃₃ , C ₄₃ , C ₅₃ , C ₈₃ , C ₉₃		
Teplotní klasifikace podle EN 14471		T120		
Jištění přístroje		230 V, 5AF		
Síťové napětí, kmitočet [U]		230 V, 50 Hz		
Elektrický příkon (bez čerpadla přípojovací skupiny), standby / částečné zatížení / plné zatížení	W	6 / 18 / 82	6 / 25 / 102	6 / 25 / 155
Přípustná teplota okolí	°C	0 – 40		
Maximální teplota na výstupu [T _{max}]	°C	90		
Maximálně dovolený tlak vody plynového kondenzačního kotle [PMS]	bar	4		
Maximální množství kondenzátu	l/h	7,6	9,3	11,0
Přípojky				
Připojení odtahu spalin/přívod vzduchu souosý	mm	110/160		
Výstup/zpátečka vytápění (plynový kondenzační kotel)	palce	G 1½		
Plynová přípojka (plynový kondenzační kotel)	palce	R 1		
Odvod kondenzátu (ohebná odtoková hadice)	mm	24		
Emisní hodnoty podle EN 13384				
Obsah CO ₂ u zemního plynu G20, částečné/plné zatížení	%	8,9 / 9,3	8,9 / 9,3	8,9 / 9,3
Obsah CO ₂ u propanu G31, částečné/plné zatížení	%	9,6 / 9,8	8,6 / 9,7	8,6 / 9,7
Emise CO G20 při plném zatížení	ppm	57	83	100
Emise NO _x G20 při plném zatížení podle EN 15502 (průměrné)	mg/kWh	27	16	48
Třída NO _x		6		
Hmotnostní tok spalin při max. jmenovitém tepelném výkonu	g/s	29,8	37,7	43,8
Teplota spalin při 80/60 °C, částečné/plné zatížení	°C	57 / 62	57 / 66	57 / 68
Teplota spalin při 50/30 °C, částečné/plné zatížení	°C	34 / 39	34 / 39	34 / 53
Diferenční tlak plyn/vzduch (při částečném zatížení)	Pa	-5		
Rozměry a hmotnosti				
Výška x šířka x hloubka	mm	980 x 520 x 465		
Výška x šířka x hloubka, včetně přípojovací skupiny	mm	1300 x 520 x 465		
Hmotnost	kg	70		
Přípojovací skupina				
Potrubí výstupu vytápění	palce	G 1½		
Vratné potrubí vytápění, vnější závit s plochým těsněním	palce	G 1½		
Přívod plynu	palce	G 1		
Elektrický příkon WILO Stratos PARA 25/1-8, min./max.	W	8 / 140		

Tab. 2 Technické údaje



Informace uvedené v závorkách souhlasí s informacemi na typovém štítku.

2.15 Údaje o výrobku s ohledem na spotřebu energie

Údaje o výrobku s ohledem na spotřebu energie najdete v návodu k obsluze pro provozovatele.

2.16 Údaje o plynu

Spotřeba plynu

Druh plynu	Maximální spotřeba plynu m ³ /h		
	Typ 70	Typ 85	Typ 100
Zemní plyn E, H, E _s (G20)	6,81	8,68	10,24
Zemní plyn LL, L, E _i (G25)	7,91	10,09	11,88
Zemní plyn E _s (G25)	6,51	8,29	9,76
Propan 3P (G31)	2,48	3,19	3,76

Tab. 3 Spotřeba plynu

Připojovací tlaky plynu

Země	Skupina plynů	Připojovací tlak plynu [mbar]		
		Min.	Jmen.	Max.
AT, AZ, BA, BG, BY, CH, CZ, DK, EE, ES, GB, GR, HR, IE, IT, KZ, LT, LV, MD, NO, PT, RO, RS, RU, SE, SI, SK, TR, UA	Zemní plyn H, G20	17	20	25
HU	Zemní plyn H, G20	17	20	25
DE, LU, PL	Zemní plyn E, G20	17	20	25
FR, BE	Oblast E _s Zemní plyn E (G20)	17	20	25
FR	Oblast E _i Zemní plyn E (G20)	20	25	30
BE	Oblast E _s Zemní plyn E (G25)	20	25	30
NL	Zemní plyn L, G25	20	25	30
DE	Zemní plyn LL, G25	18	20	25
DK, NL, NO, SE	Propan, G31	25	30	35
AZ, BA, BE, BG, CH, CZ, ES, FR, GB, GR, IE, PT, IT, MD, PL, RO, RS, TR, PL, SK	Propan, G31	25	37	45
AT, BG, BY, CH, DE, ES, EE, HR, HU, KZ, LT, LV, LU, NL, SI, SK, RS, RU, UA	Propan, G31	42,5	50	57,5

Tab. 4 Připojovací tlaky plynu

Zemní plyn

Země	Jmenovitý tlak plynu [mbar]	Kategorie plynu	Skupina plynu	Základní nastavení [mbar]
DE	20	2ELL	2E, G20	20
DE	25	2ELL	2LL, G25	25
AT, AZ, BA, BG, BY, CH, CZ, DK, EE, ES, GB, GR, HR, IE, IT, KZ, LT, LV, MD, NO, PT, RO, RS, RU, SE, SI, SK, TR, UA	20	2H	2H, G20	20
FR	20/25	2E _s	2E _s , G20	20
FR	20/26	2E _i	2E _i , G20	Přestavba nutná
BE	20/25	2E	2E _s , G20/G25	20/25
LU, PL	20	2E	2E, G20	20
HU	25	2H	2H, G20	25
NL	25	2EK	2L, G25	25

Tab. 5 Zemní plyn

Propan

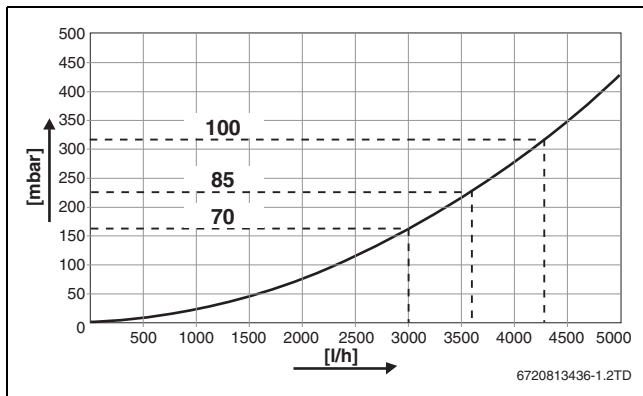
Země	Jmenovitý tlak plynu [mbar]	Kategorie plynu	Skupina plynu	Přestavba nutná
DK, NO, SE	30	3P	G31	Ano
AZ, BA, BE, FR, GB, IE, PT, IT, MD, PL, RO, GR, TR, PL	37	3P	G31	Ano
AT, DE, LU, EE, LT, LV, SI, HR, RS, BY, HU, UA, KZ	50	3P	G31	Ano
RU	50	3P	G31	Přestavba není možná
NL	30, 50	3P	G31	Ano
BG, CH, ES, CZ, RS, SK	37, 50	3P	G31	Ano

Tab. 6 Propan

2.17 Hydraulické odpory

	Jednotka	Typ 70	Typ 85	Typ 100
Potřebný průtok při $\Delta T = 20$ K	l/h	3000	3600	4300
Max. průtok při $\Delta T = 20$ K	l/h	5000		
Odpor plynového kondenzačního kotle při potřebném průtoku	mbar	170	225	320

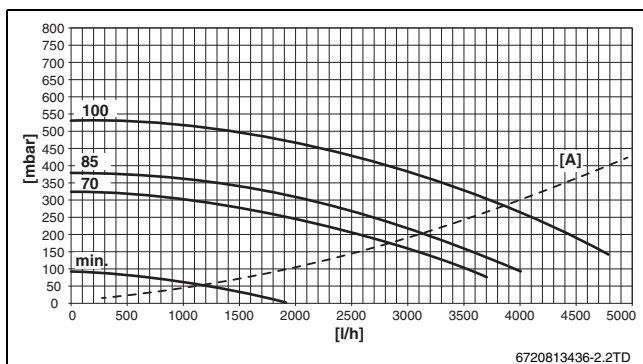
Tab. 7 Hydraulické odpory



Obr. 6 Velikost odporu podle typu

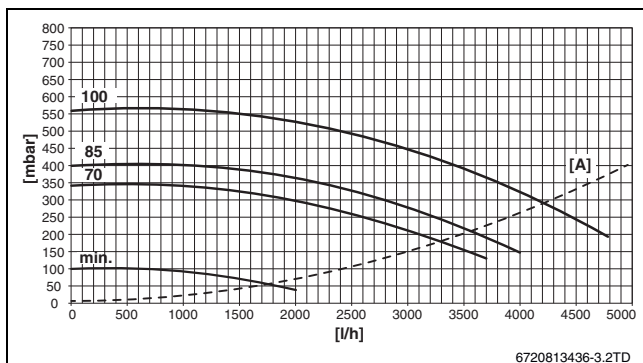
[l/h] Průtok
[mbar] Odpor

2.18 Zbytková dopravní výška



Obr. 7 Zbytková dopravní výška podle typu, s přípojovací skupinou a zpětným ventilem

[A] Odpor plynového kondenzačního kotle
[l/h] Průtok
[mbar] Zbytková dopravní výška



Obr. 8 Zbytková dopravní výška podle typu, s přípojovací skupinou

[A] Odpor plynového kondenzačního kotle
[l/h] Průtok
[mbar] Zbytková dopravní výška

3 Předpisy

- ▶ Při instalaci a uvedení do provozu respektujte předpisy a normy platné v dané zemi.
- ▶ Zajistěte, aby celá soustava splňovala následující normy, předpisy a směrnice.

Číslo	Popis
98/83/EC	Směrnice ohledně jakosti vody určené k lidské konzumaci
DIN 4726/4729	Kyslíková bariéra
EN 437	Zkušební plyny, zkušební tlaky, kategorie přístrojů
EN 12828	Tepelné soustavy v budovách - Navrhování teplovodních tepelných soustav
EN 12831	Tepelné soustavy v budovách - Výpočet tepelného výkonu
EN 13384	Komíny - Tepelně technické a hydraulické výpočtové metody
EN 50201-1	Kotle na plyná paliva pro ústřední vytápění - Část 1: Obecné požadavky a zkoušky
EN 50201-2-1	Kotle na plyná paliva pro ústřední vytápění - Část 2-1: Zvláštní norma pro kotle provedení C a kotle provedení B2, B3 a B5, se jmenovitým tepelným příkonem nejvýše 1 000 kW
Doplňkově pro Německo	
1. BImSchV	První prováděcí vyhláška spolkového zákona o ochraně před imisemi (vyhláška pro malá spalovací zařízení)
ATV	Kondenzáty z kondenzačních kotlů. Nové znění pracovního listu ATV-DVWK A 251
DVGW G 635	Plynová zařízení určená k připojení na systémy vzduch-spaliny v přetlakovém provozu (standardizovaný postup)
EnEG	Zákon o úsporách energie
EnEV	Vyhláška o úsporách energie
FeuVO	Vyhláška o topeništích ve spolkových zemích
TRF	Technická pravidla pro zkvapalný plyn
TRGI	Technická pravidla pro plynové instalace - pracovní list DVGW G 600
VDE 0100	Zřizování silnoproudých zařízení do 1000 V, místnosti s koupacími vanami nebo sprchami
Doplňkově pro Švýcarsko	
SVGW	Plynová směrnice G1: Plynová zařízení
Doplňkově pro Rakousko	
Směrnice ÖVGW	G1 nebo G2 (ÖVGW-TR plyn nebo zkvapalný plyn)
ÖNORM B 8200	Rozebory kouře a spalin. Pojmy a jejich významy. Požadavky Dohody rakouských spolkových zemí čl. 15a B-VG týkající se emisí a účinnosti jsou plněny.
Doplňkově pro Belgie	
NBN B51-006	Vnitřní potrubí pro průmyslový butan nebo propan o maximálním provozním tlaku 5 barů a instalaci užitkového zařízení - všeobecné předpisy
NBN B61-001	Plynový kondenzační kotel o jmenovitém tepelném výkonu ≥ 70 kW
NBN B61-002	Plynový kondenzační kotel o jmenovitém tepelném výkonu < 70 kW
NBN D51-003	Vnitřní potrubí zemního plynu a umístění spotřebičů - Všeobecná ustanovení
Doplňkově pro Itálii	
DM1.12.75	Raccoltar R(2009) INAIL

Tab. 8 Předpisy, normy a směrnice

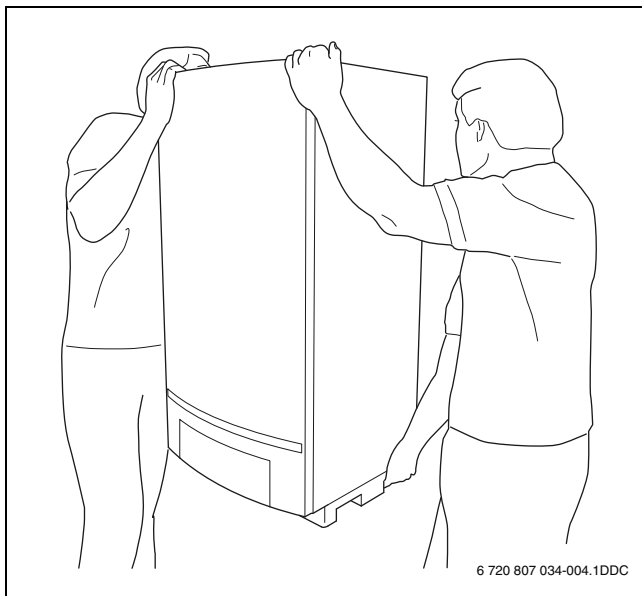
4 Doprava



UPOZORNĚNÍ: Možnost zranění osob a poškození zařízení v důsledku neodborného zvedání.

- ▶ Ke zvedání plynového kondenzačního kotle jsou zapotřebí nejméně 2 osoby.
- ▶ Plynový kondenzační kotel uchopte pouze na bocích, nikoliv za obslužný panel nebo za přípojku kouřovodu (→ obr. 9).

- ▶ Plynový kondenzační kotel postavte na rudl a zajistěte popruhem.
- ▶ Plynový kondenzační kotel odveďte k místu instalace.



Obr. 9 Řádné zvedání a přenášení plynového kondenzačního kotle

5 Montáž



VAROVÁNÍ: Možnost výbuchu plynu.

- ▶ Před započítím prací na dílech vedoucích plyn zavřete plynový ventil.
- ▶ Po ukončení prací na dílech vedoucích plyn proveďte zkoušku těsnosti.

5.1 Důležité pokyny

Má-li být plynový kondenzační kotel používán v topných soustavách s přirozeným oběhem vody nebo v otevřených systémech (otopná voda je přítom v kontaktu s venkovním vzduchem):

- ▶ namontujte mezi plynový kondenzační kotel a topný systém oddělení systémů (např. deskový výměník tepla)

Jsou-li v topném systému použity plastové trubky, např. u podlahového vytápění

- ▶ použijte plastové trubky s kyslíkovou bariérou podle DIN 4726/4729

-nebo-

- ▶ namontujte mezi plynový kondenzační kotel a topný systém oddělení systémů (např. deskový výměník tepla).

5.2 Jakost vody

Nevhodná či znečištěná otopná a vodovodní voda může vést k poruchám plynového kondenzačního kotle a k poškození výměníku tepla nebo zásobování vodou, mj. v důsledku tvorby usazenin, koroze nebo vápna. Ohledně doplňujících informací o kvalitě vody se spojte s výrobcem. Přehled důležitých adres najdete na zadní straně této dokumentace.

- ▶ Podle dodaného „provozního deníku o kvalitě vody“ stanovte množství vody V_{\max} :

Je-li množství plnicí a doplňovací vody větší než vypočtené množství vody V_{\max} :

- ▶ Použijte úpravu vody podle „provozního deníku o kvalitě vody“.

Je-li množství plnicí a doplňovací vody menší než vypočtené množství vody V_{\max} :

- ▶ Topný systém popřípadě propláchněte a vyčistěte.
- ▶ Používejte výhradně neupravenou vodu z vodovodu.
- ▶ Nepoužívejte žádné jiné chemické přísady (např. inhibitory nebo prostředky pro zvýšení či snížení pH) než ty, které jsou schválené společností Bosch Termotechnika.

5.3 Vybalení plynového kondenzačního kotle



Abyste nepoškodili přípojky, odstraňte spodní díl z polystyrenu teprve po zavěšení kotle.

- ▶ Obalový materiál odstraňte a zlikvidujte.
- ▶ Zamezte poškození přípojek.
- ▶ Přípojku pro odvod spalin/přívod vzduchu na horní straně plynového kondenzačního kotle zakryjte.

5.4 Zkoušení druhu plynu

- ▶ Zajistěte, aby druh plynu, na který bude plynový kondenzační kotel připojen, odpovídal druhu plynu uvedenému na typovém štítku (→ obr. 4, [8]).

5.5 Zavěšení plynového kondenzačního kotle



OZNÁMENÍ: Možnost poškození kotle v důsledku neodborného zvedání.

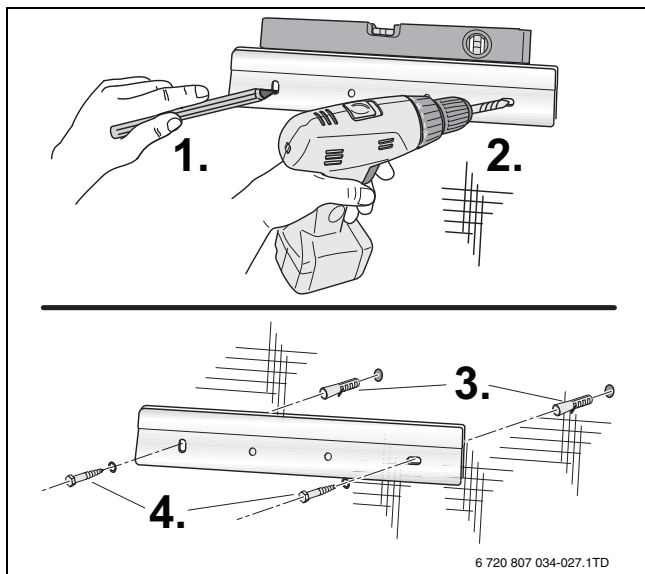
- ▶ Plynový kondenzační kotel zvedejte jednou rukou za jeho spodní stranu a druhou rukou za jeho horní stranu.

Plynový kondenzační kotel smí být instalován pouze zavěšením na stěnu nebo na kaskádový rám.

Instalace na stěnu

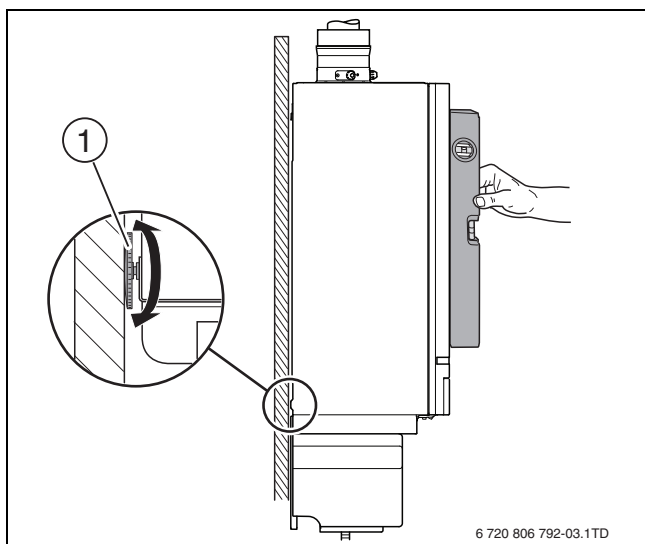
- ▶ Zkontrolujte, zda je stěna dostatečně silná, aby unesla hmotnost plynového kondenzačního kotle.
- ▶ Popřípadě namontujte zpevňovací konstrukci.
- ▶ Určete polohu plynového kondenzačního kotle na stěně.
- ▶ Pomocí závěsné lišty vyznačte otvory (→ obr. 10).

- Závěsnou lištu namontujte s pomocí vodováhy na stěnu.



Obr. 10 Instalace závěsné lišty na stěnu

- Plynový kondenzační kotel zavěste na závěsnou lištu.
- Pomocí stavěcího šroubu [1] a vodováhy plynový kondenzační kotel vyrovnejte.



Obr. 11 Vyrovnání plynového kondenzačního kotle

Montáž na kaskádový rám


- Zavěšení plynového kondenzačního kotle do kaskádového rámu je popsáno v návodu k instalaci kaskádového systému.

5.6 Detektor CO pro nouzové vypnutí kaskády

U kaskád je zapotřebí detektor CO s beznapěťovým kontaktem, který při úniku CO spustí poplach a vypne otopnou soustavu.

- Dodržujte návod k instalaci použitého detektoru CO.
- Detektor CO připojte na kaskádový modul (a návod k instalaci kaskádového modulu).
- Při použití výrobků k řízení kaskády od jiných výrobců: Dodržujte pokyny výrobce pro připojení detektoru CO.

5.7 Odstranění ochranných krytek



OZNÁMENÍ: Možnost vzniku škody způsobené vodou. Plynový kondenzační kotel může obsahovat vodu. Ta může při sejmutí ochranných krytek vytéct.

- Připravte si vhodnou nádobu a hadr.

5.8 Připojení vody a plynu

Pro připojení plynového kondenzačního kotle na vodu a plyn existují 2 možnosti:

- pomocí přípojovací skupiny (příslušenství) (→ kapitola 5.9)
- bez přípojovací skupiny (→ kapitola 5.10).

5.9 Montáž přípojovací sady (příslušenství)



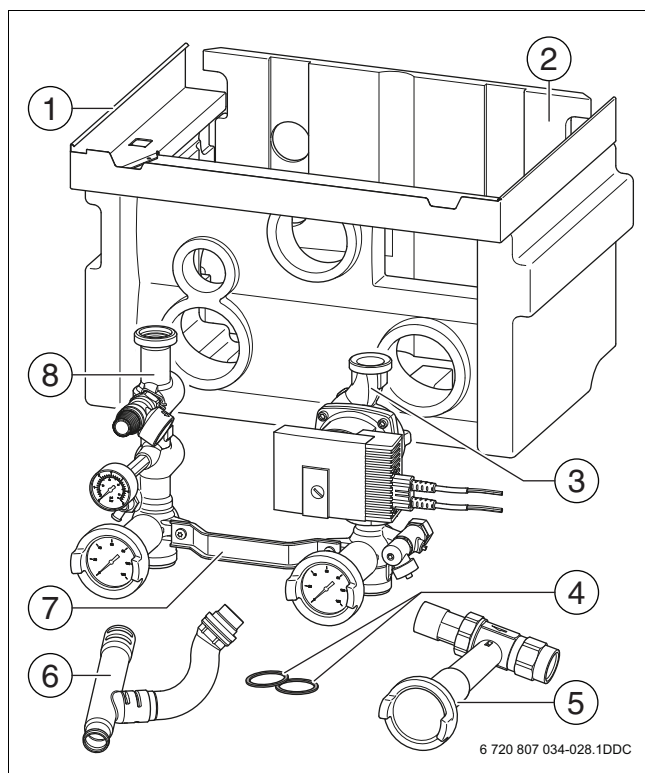
OZNÁMENÍ: Možnost poškození instalace.

Čerpadlová přípojovací skupina je vybavena pojistným ventilem.

- ▶ Zkontrolujte, zda otevírací tlak pojistného ventilu a provozní tlak komponent topného systému jsou vzájemně sladěny.
- ▶ Pojistný ventil popřípadě vyměňte za pojistný ventil s vhodným otevíracím tlakem.

Do přípojovací skupiny byly zahrnuty tyto komponenty:

- Plynový ventil
- Servisní kohouty
- Tlakoměr
- Teploměr
- Pojistný ventil
- Čerpadlo
- Plnicí a vypouštěcí kohout



Obr. 12 Rozsah dodávky přípojovací skupiny

- [1] Opláštění (izolace)
- [2] Zadní stěna (izolace)
- [3] Vratné potrubí
- [4] Ploché těsnění 1 1/2" (2 ×)
- [5] Plynový ventil
- [6] T-kus
- [7] Spojovací díl
- [8] Výstupní potrubí

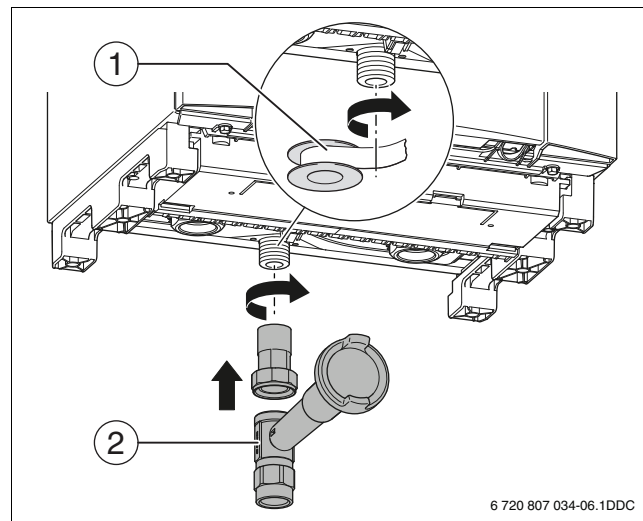
5.9.1 Montáž plynového ventilu



U starších plynových potrubí zabraňte poškození plynové armatury.

- ▶ Podle DIN 3368 namontujte do plynového potrubí plynový filtr.

- ▶ Plynovou přípojku na plynovém kondenzačním kotli utěsněte vyzkoušeným těsnicím prostředkem [1].
- ▶ Plynový ventil G 1" namontujte do plynového potrubí [2].
- ▶ Plynové potrubí připojte bez vytvoření pnutí na plynový ventil.

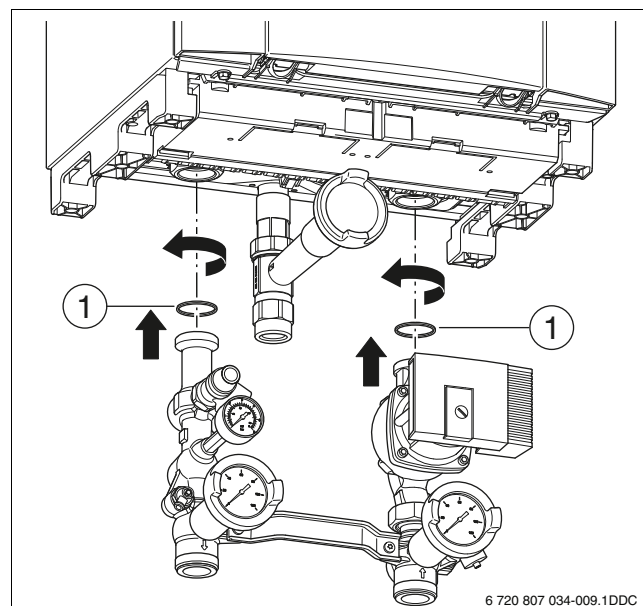


Obr. 13 Montáž plynového ventilu

- [1] Těsnicí prostředky
- [2] Plynový ventil

5.9.2 Montáž přípojovací skupiny

- ▶ Připevnění šroubení dodaného s plynovým kondenzačním kotlem (→ obr. 1, [8]) na přípojku výstupu a zpátečky plynového kondenzačního kotle.
- ▶ Přípojovací skupinu připojte na přípojku výstupu a zpátečky plynového kondenzačního kotle.
- ▶ Použijte přitom plochá těsnění [1] přiložená k dodávce.
- ▶ Potrubí výstupu a zpátečky spojte bez vytvoření pnutí s přípojovací skupinou. Minimální průměr potrubí výstupu a zpátečky musí činit 1 1/2" (Ø 35 mm).



Obr. 14 Montáž přípojovací skupiny

5.10 Připojení potrubí vytápění (bez přípojovací skupiny)



OZNÁMENÍ: Možnost poškození zařízení v důsledku příliš vysokého provozního tlaku.

- ▶ Mezi plynový kondenzační kotel a uzavírací kohout namontujte pojistný ventil.



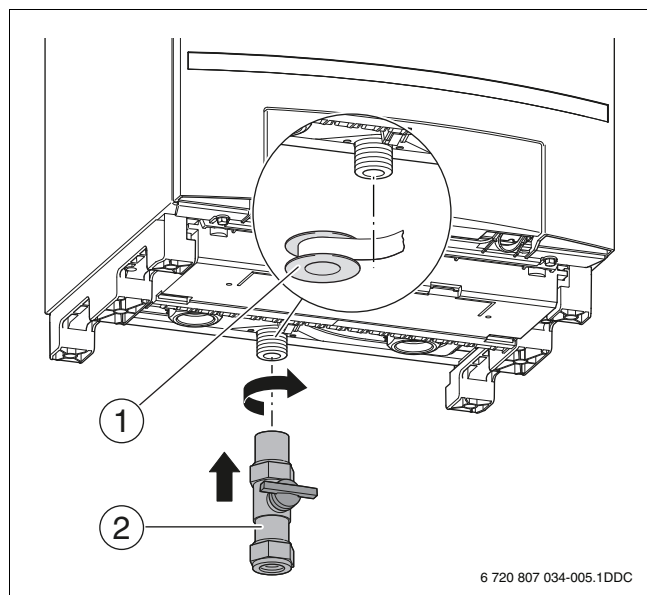
K usnadnění údržby:

- ▶ Montáž údržbového kohoutu do přívodního a vratného potrubí.

- ▶ Potrubí výstupu a zpátečky spojte bez vytvoření pnutí s plynovým kondenzačním kotlem. Minimální průměr potrubí výstupu a zpátečky musí činit 1½" (Ø 35 mm).

5.10.1 Připojení plynu

- ▶ Plynovou přípojku na plynovém kondenzačním kotli utěsněte vyzkoušeným těsnicím prostředkem [1].
- ▶ Namontujte plynový kohout [2] s minimálním průměrem 1".
- ▶ Plynové potrubí připojte bez vytvoření pnutí na plynový ventil.



Obr. 15 Montáž plynového ventilu

- [1] Těsnicí prostředky
- [2] Plynový ventil

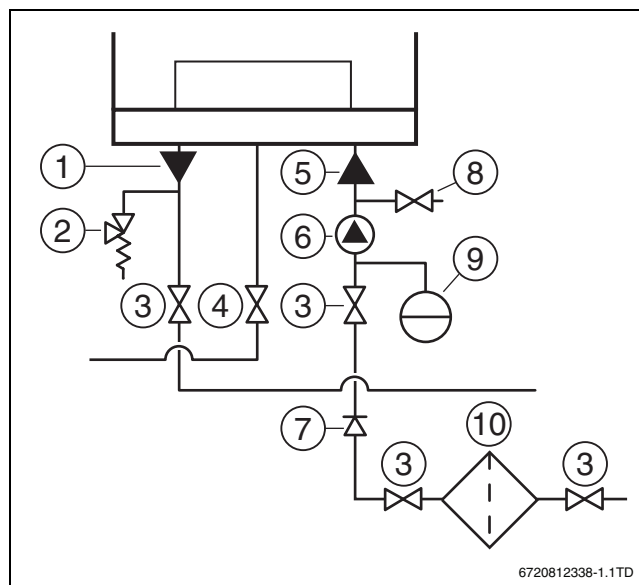
5.10.2 Montáž čerpadla

- ▶ Volba čerpadla na základě technických údajů (→ tab. 2, str. 10).
- ▶ Respektujte potřebný průtok (→ tab. 7, str. 11).

Nebyl-li použit žádný termohydraulický rozdělovač:

- ▶ Zvolte čerpadlo, které při potřebném průtoku disponuje zbytkovou dopravní výškou nejméně 200 mbar.

- ▶ Čerpadlo [6] namontujte do vratného potrubí [5].

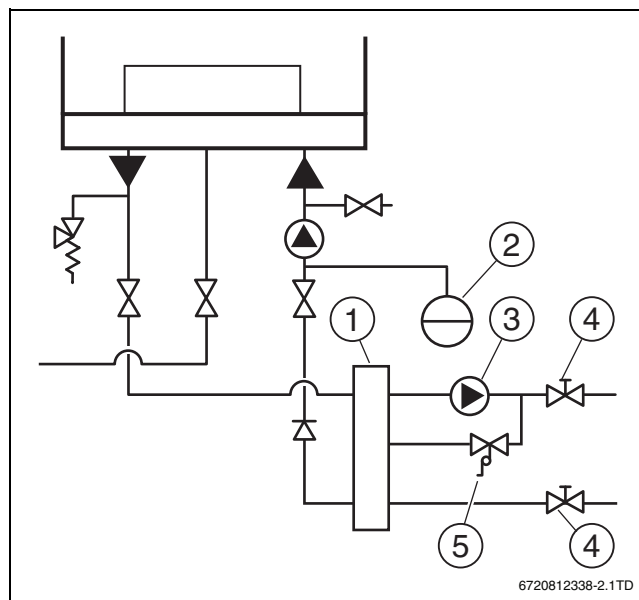


Obr. 16 Připojení potrubních spojů otopné vody

- [1] Výstupní potrubí
- [2] Pojistný ventil
- [3] Servisní kohout
- [4] Plynový ventil
- [5] Vratné potrubí
- [6] Čerpadlo
- [7] Zpětný ventil
- [8] Plnicí a vypouštěcí kohout
- [9] Expanzní nádoba
- [10] Filtr nečistot

5.11 Montáž termohydraulického rozdělovače

Pokud při potřebném průtoku (→ tab. 7, str. 11) nepostačuje zbytková dopravní výška, je nutné namontovat termohydraulický rozdělovač [1].

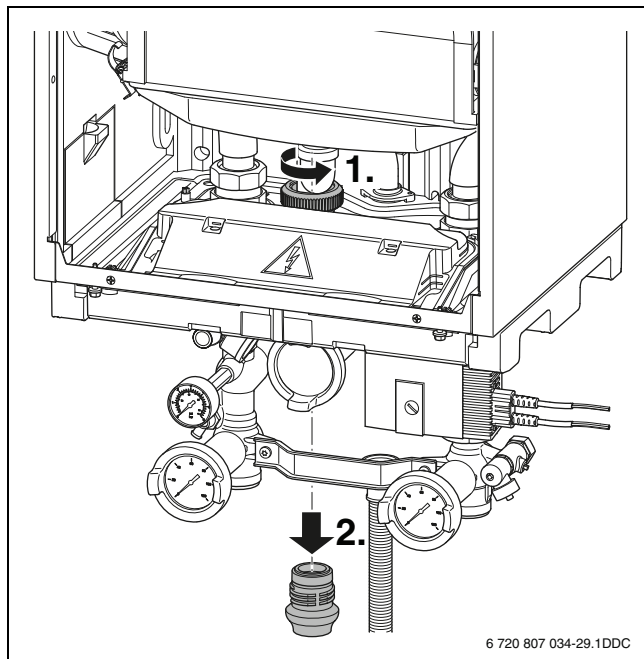


Obr. 17 Montáž termohydraulického rozdělovače

- [1] Termohydraulický rozdělovač
- [2] Expanzní nádoba
- [3] Čerpadlo
- [4] Servisní kohout
- [5] Regulátor diferenčního tlaku

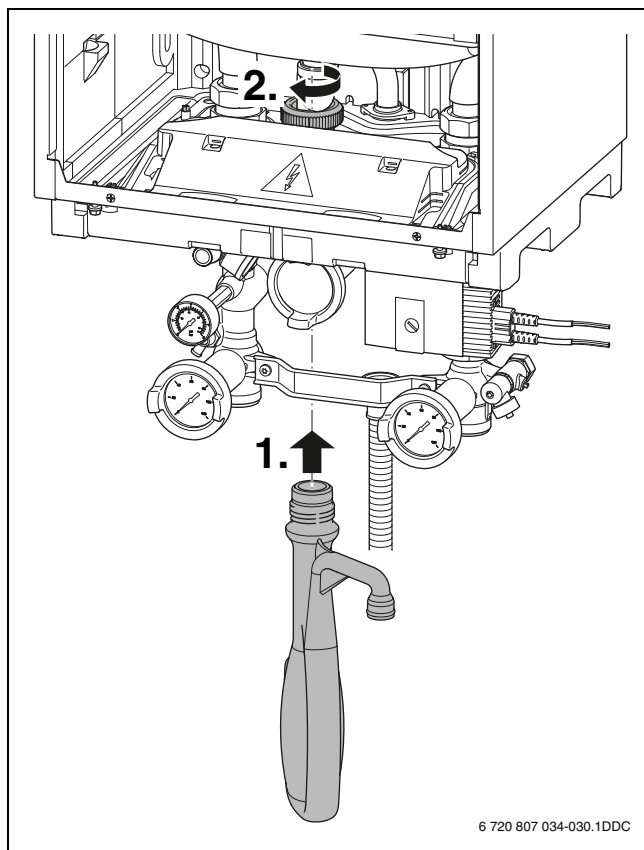
5.12 Montáž sifonu

- ▶ Odstraňte přepravní ochranu.



Obr. 18 Odstranění přepravní ochrany

- ▶ Naplňte sifon kondenzátu vodou.
- ▶ Namontujte sifon kondenzátu.

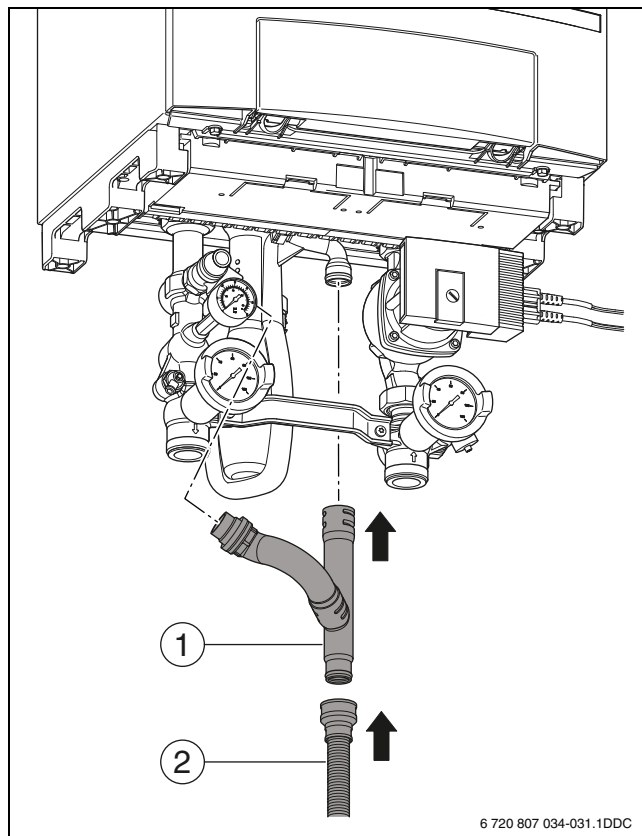


Obr. 19 Montáž sifonu kondenzátu

S připojovací skupinou

- ▶ Mezi pojistný ventil a sifon namontujte T-kus [1].

- ▶ Namontujte ohebnou hadici [2].



Obr. 20 Montáž ohebné hadice

- [1] T-kus
- [2] Ohebná hadice

Bez připojovací skupiny

- ▶ Ohebnou hadici připojte k sifonu.

5.13 Připojení odtoku kondenzátu



OZNÁMENÍ: Možnost poškození kotle.

- ▶ Zajistěte, aby mezi plynovým kondenzačním kotlem a odtokovou trubkou kondenzátu bylo otevřené spojení.

- ▶ Pro odvádění kondenzátu použijte kanalizační materiál z plastu o minimálním průměru 32 mm.
- ▶ Do kanalizačního potrubí namontujte sifon.
- ▶ Vodorovné úseky potrubí propojte ve spádu s kanalizačním potrubím.
Maximální délka vodorovného úseku potrubí přitom činí 5 m.
- ▶ Naplňte sifon v kanalizačním potrubí.

5.14 Připojení expanzní nádoby



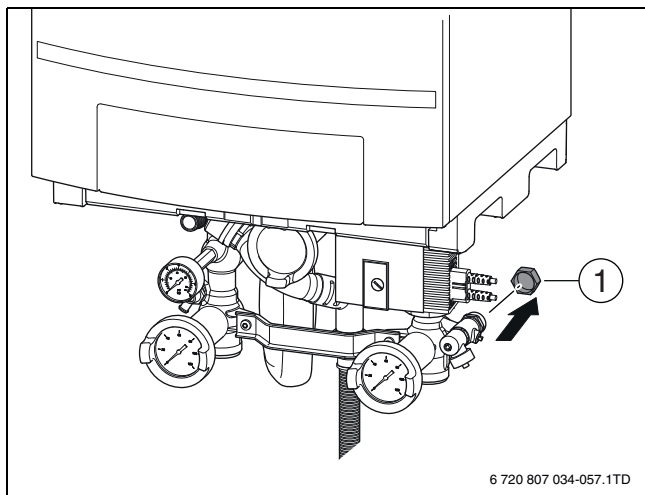
Podle EN 12828 stanovte velikost připojovacího tlaku expanzní nádoby.



Pokud se při zadní kaskádové instalaci (TR) využije možnosti připojení expanzní nádoby na připojovací skupinu, pak je v přední řadě plynových kondenzačních kotlů zapotřebí pravoúhlá spojka (příslušenství).

- ▶ Odstraňte krytku z připojovacího místa [1].

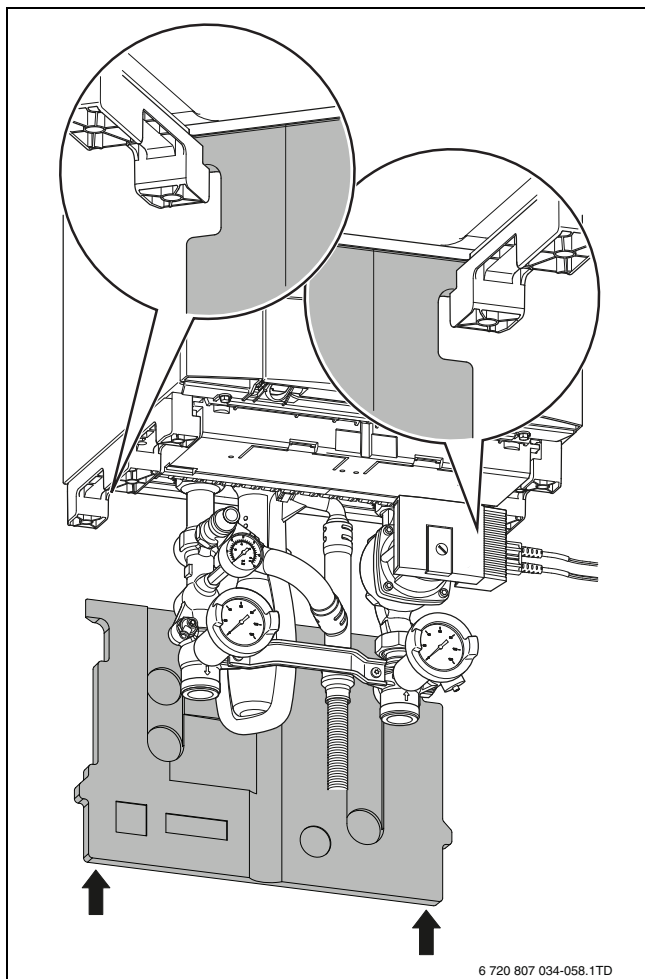
- ▶ Připojovací potrubí expanzní nádoby připojte k připojovacímu místu.



Obr. 21 Připojení expanzní nádoby

5.15 Montáž izolace zadní stěny

- ▶ Zavěšení zadní stěny připojovací skupiny do plynového kondenzačního kotle.



Obr. 22 Montáž zadní stěny (izolace)

5.16 Připojení zařízení na přívod vzduchu a odvod spalin

Dokumentace k odvodu spalin patří do rozsahu dodávky plynového kondenzačního kotle.

- ▶ Před započítím montáže si pozorně přečtete tento návod.
- ▶ Přívod vzduchu a odvod spalin připojte podle návodu k tomuto spalinovému příslušenství.

6 Elektrické připojení

- ▶ Při pracích na elektrické instalaci postupujte rovněž podle dokumentace připojovaného příslušenství a schématu zapojení (→ kapitola 2.13, str. 9).



UPOZORNĚNÍ: Hrozí úraz elektrickým proudem.

- ▶ Před započítím prací na elektrických dílech zajistěte beznapěťový stav plynového kondenzačního kotle.



OZNÁMENÍ: Elektrický zkrat.

- ▶ Používejte pouze originální kabely, je-li nutné je vyměnit.



Při uvádění plynového kondenzačního kotle do provozu a odstavení z provozu musí být kdykoli v dosahu síťová zástrčka a zásuvka (230 V AC, 50 Hz). Zásuvka musí být uzemněna (ochranný kontakt).

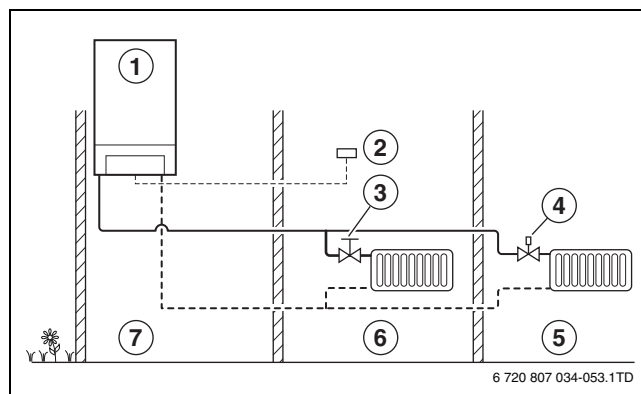


Všechny přípojky 24 V AC na svorkovnici zhotovte pomocí 2žilového kabelu o průřezu 0,4 - 0,8 mm².

6.1 Princip regulace

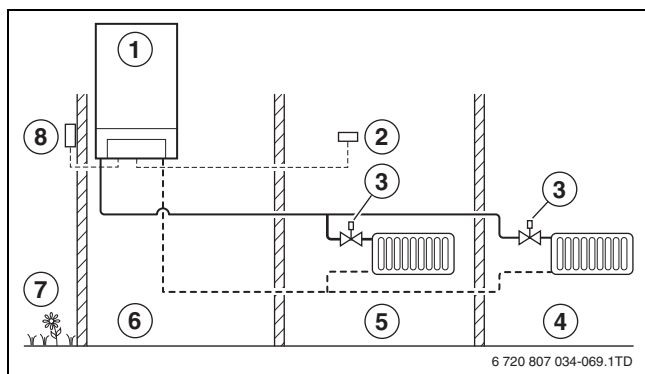
Plynový kondenzační kotel je vhodný pro regulaci řízenou podle teploty prostoru a podle venkovní teploty.

- Při regulaci řízené podle teploty prostoru je požadovaná teplota v 1 místnosti řízena obslužnou regulační jednotkou (regulátor řízený podle teploty prostoru), která je tam umístěna. Pro správné řízení teploty musejí být otopná tělesa osazena ručními ventily, nebo termostatické ventily otopných těles musejí zůstat úplně otevřené (→ obr. 23).
- Při regulaci řízené podle venkovní teploty je teplota ve všech místnostech řízena termostatickými ventily umístěnými na otopných tělesech. Instalaci regulace lze provést v libovolném místě (→ obr. 24).



Obr. 23 Princip regulace řízené podle prostorové teploty

- [1] Plynový kondenzační kotel
- [2] Regulátor řízený podle teploty prostoru
- [3] Ventil otopného tělesa
- [4] Termostatický ventil otopného tělesa
- [5] Ostatní místnosti
- [6] Obytná místnost
- [7] Prostor pro umístění



Obr. 24 Princip regulace řízené podle venkovní teploty

- [1] Plynový kondenzační kotel
- [2] Regulátor řízený podle teploty prostoru
- [3] Termostatický ventil otopného tělesa
- [4] Ostatní místnosti
- [5] Obytná místnost
- [6] Prostor pro umístění
- [7] Venkovní prostor
- [8] Čidlo venkovní teploty

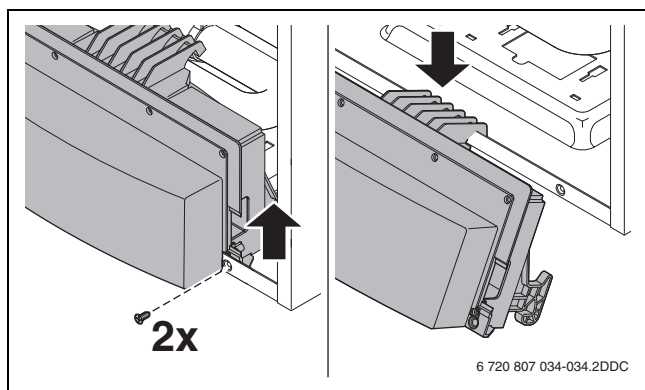
6.2 Připojení regulačních přístrojů



Práce na elektrické instalaci smějí provádět pouze odborní elektrikáři.

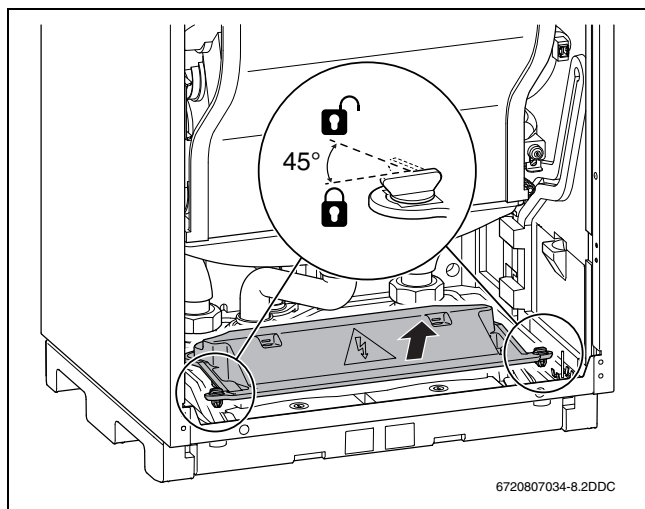
Za horním krytem se nachází svorkovnice.

- Odšroubujte obslužný panel a pověste jej na rám.



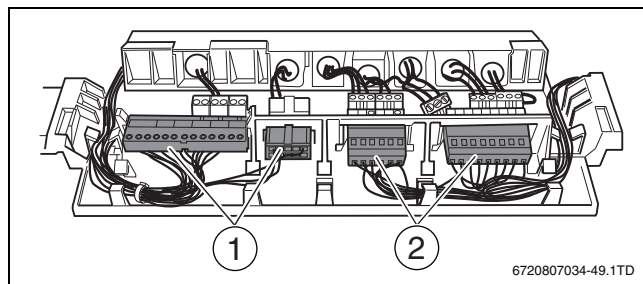
Obr. 25 Zavěšení obslužného panelu

- Horní kryt po pootočení uzávěru o čtvrt otáčky sejměte.



Obr. 26 Sejmутí horního krytu

- Konstrukční díly spojte příslušným konektorem.

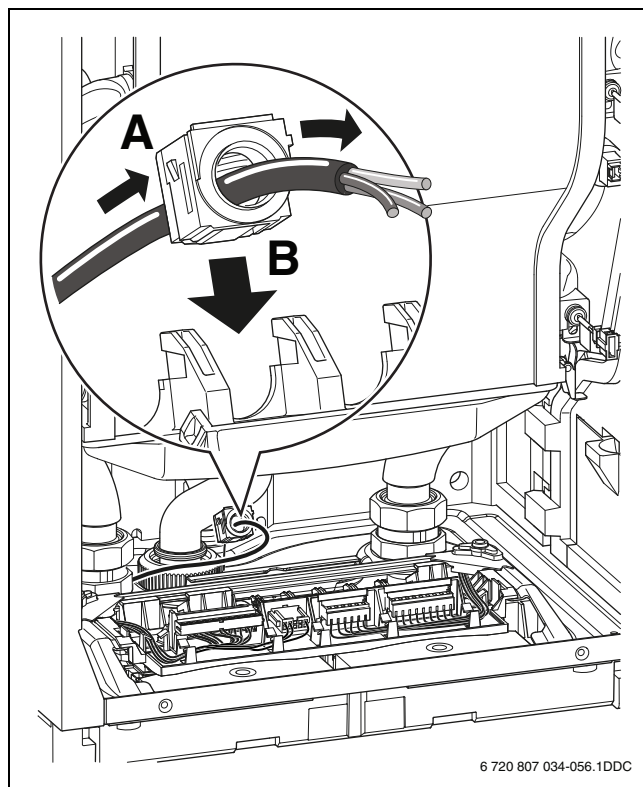


Obr. 27 Svorkovnice

- [1] Svorkovnice 24 V AC
- [2] Svorkovnice 230 V AC

6.3 Montáž odlehčení v tahu

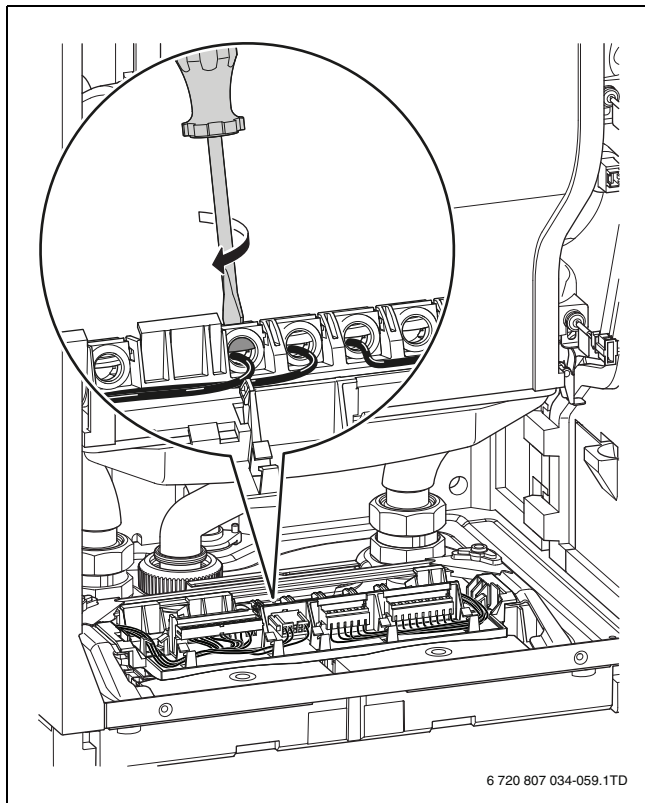
- Montovaný elektrický kabel protáhněte vždy nejprve dodaným odlehčením v tahu a teprve pak na něj připevněte síťovou zástrčku.
- Průchodku odlehčení v tahu odřízněte podle rozměrů elektrického kabelu.
- Montovaný elektrický kabel protáhněte dodaným odlehčením v tahu.



Obr. 28 Protážení kabelu

- Na elektrický kabel připevněte příslušný konektor.
- Konektor zapojte do svorkovnice.

- ▶ Přitáhněte šroub odlehčení v tahu.

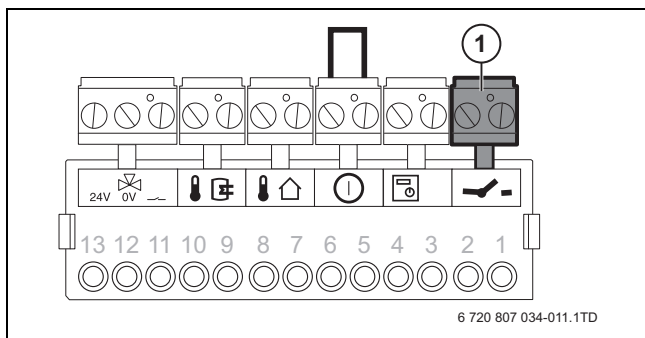


Obr. 29 Přitažení šroubu

6.4 Připojení prostorového regulátoru teploty Zap/Vyp

Jako prostorový regulátor teploty Zap/Vyp mohou být připojeny všechny běžné beznapěťové prostorové regulátory teploty Zap/Vyp bez tepelné urychlovacího prvku (anticipační odpor).

- ▶ Prostorový regulátor teploty Zap/Vyp propojte se zeleným konektorem svorkovnice [1]. Maximálně dovolený elektrický odpor tohoto kabelu je 100 Ω.



Obr. 30 Připojení prostorového regulátoru teploty Zap/Vyp

6.5 Připojení modulačního regulátoru

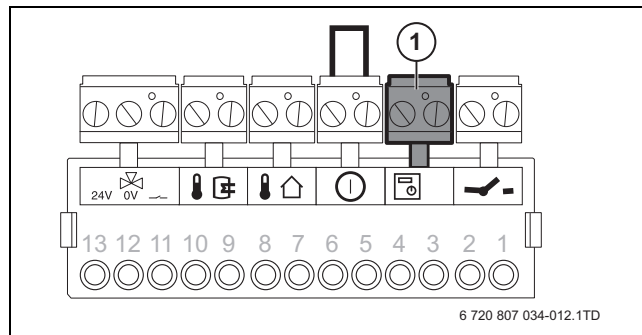
Připojit lze tyto modulační regulátory:

- Logamatic řady RC
- Logamatic 4000



Potřebujete-li další informace o jiných použitelných regulátorech a modulech, obraťte se na výrobce. Přehled důležitých adres najdete na zadní straně této dokumentace.

- ▶ Modulační regulátor namontujte podle příslušného návodu.
- ▶ Modulační regulátor propojte oranžovým konektorem svorkovnice [1] (sběrníkový kabel).

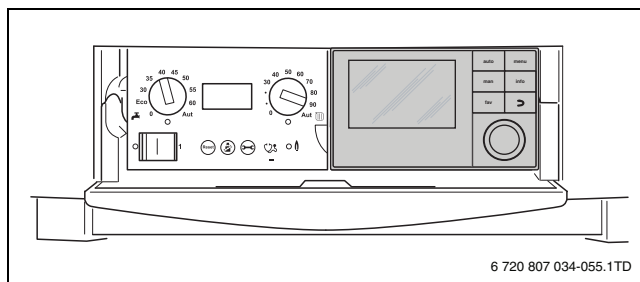


Obr. 31 Připojení modulačního regulátoru

6.5.1 Montáž regulátoru Logamatic RC do plynového kondenzačního kotle

Regulátor Logamatic RC lze při nastavené ekvitermní regulaci namontovat přímo vedle obslužného panelu.

- ▶ Sejměte horní kryt.
- ▶ Namontujte regulátor Logamatic RC vedle obslužného panelu.



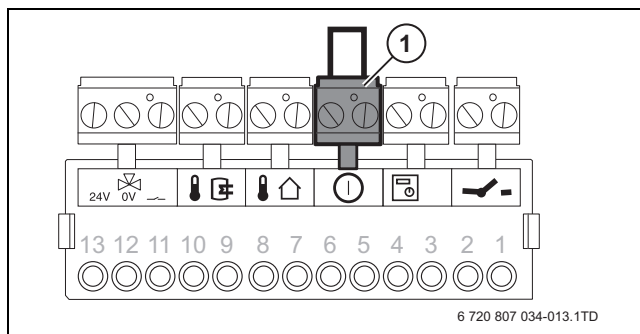
Obr. 32 Montáž regulátoru Logamatic RC

6.6 Připojení externího spínacího kontaktu

Alternativně lze použít externí spínací kontakt, např. na ochranu podlahového vytápění proti příliš vysokým teplotám kotlové vody. Při rozpojení externího spínacího kontaktu se plynový kondenzační kotel vypne a na jeho displeji se zobrazí kód „8Y“.

Jako externí spínací kontakt lze připojit všechny běžné beznapěťové spínací kontakty.

- ▶ Odstraňte můstek červeného konektoru [1].
- ▶ Externí spínací kontakt propojte s červeným konektorem svorkovnice [1].



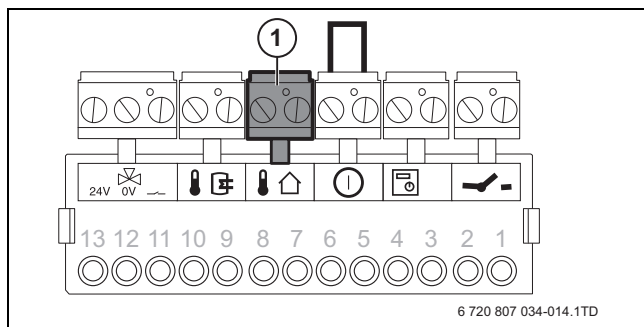
Obr. 33 Připojení externího spínacího kontaktu

6.7 Připojení čidla venkovní teploty



U plynového kondenzačního kotle lze použít pouze jedno čidlo venkovní teploty, které je možné zkombinovat s připojeným regulátorem.

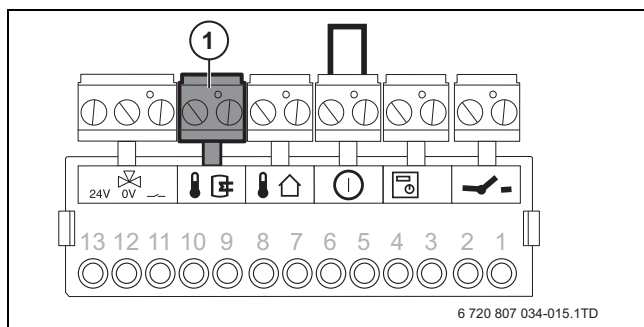
- ▶ Čidlo venkovní teploty propojte s modrým konektorem svorkovnice [1].



Obr. 34 Připojení čidla venkovní teploty

6.8 Připojení čidla teploty zásobníku

- ▶ Čidlo teploty zásobníku propojte s šedým konektorem svorkovnice [1].

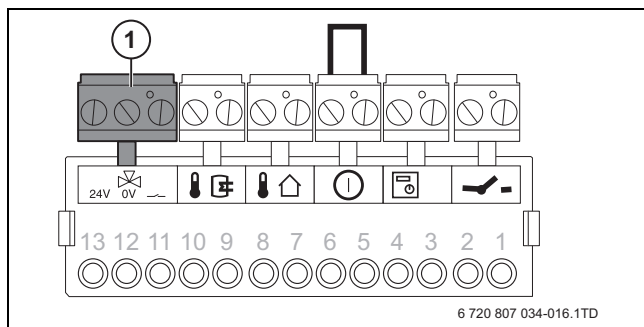


Obr. 35 Připojení čidla teploty zásobníku

6.9 Připojení 3cestného ventilu

Pro 3cestný ventil existuje jedna možnost připojení, např. 3cestný ventil připojovací skupiny pro provoz vytápění nebo provoz teplé vody.

- ▶ 3cestný ventil propojte s tyrkysovým konektorem svorkovnice [1]. Použijte k tomu adaptérový kabel dodaný s 3cestným ventilem.



Obr. 36 Připojení 3cestného ventilu

6.10 Připojení funkčního modulu (příslušenství)



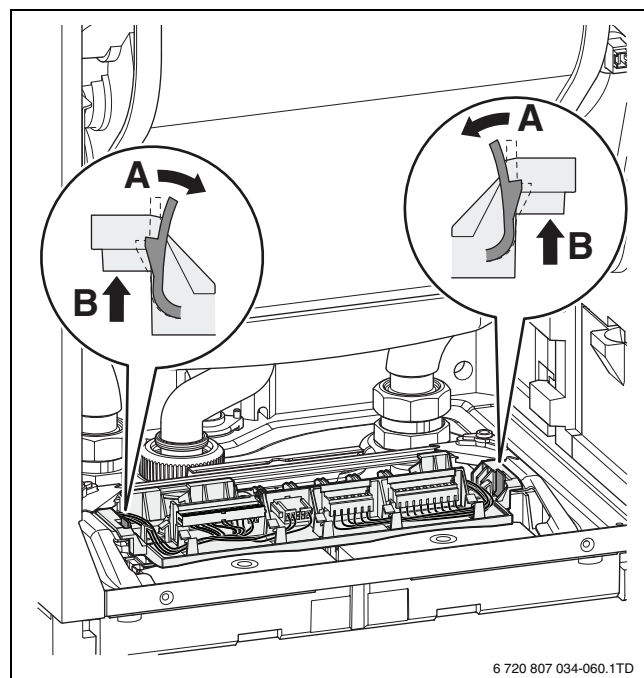
Při montáži a možnostech kombinace funkčních modulů postupujte podle příslušných návodů k instalaci funkčních modulů.

Funkční modul lze namontovat 2 způsoby:

- Funkční modul v plynovém kondenzačním kotli (maximálně 2)
- Funkční modul mimo plynový kondenzační kotel.

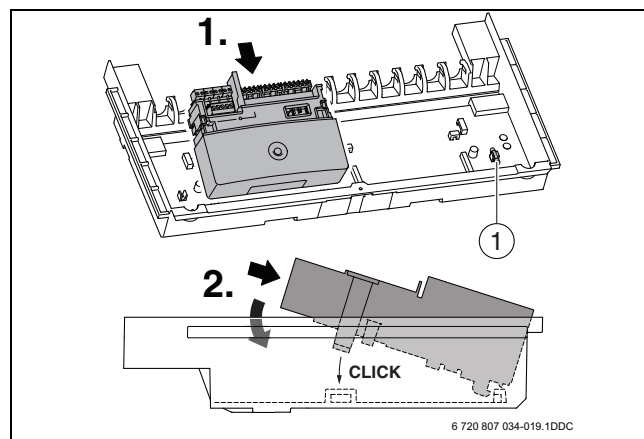
Připojení funkčního modulu v plynovém kondenzačním kotli

- ▶ Odstraňte svorkovnici.



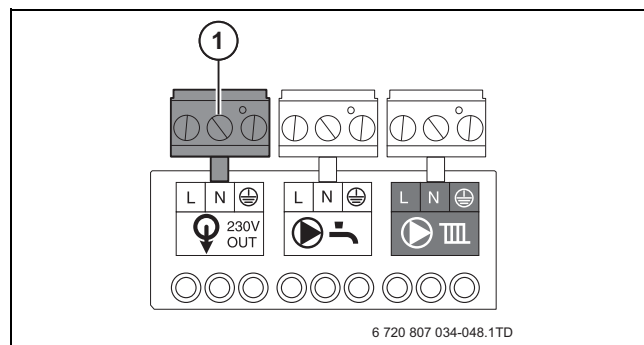
Obr. 37 Odstranění svorkovnice

- ▶ Namontujte funkční modul.
- ▶ Náhradní pojistku modulu vložte do držáku [1].



Obr. 38 Montáž funkčního modulu

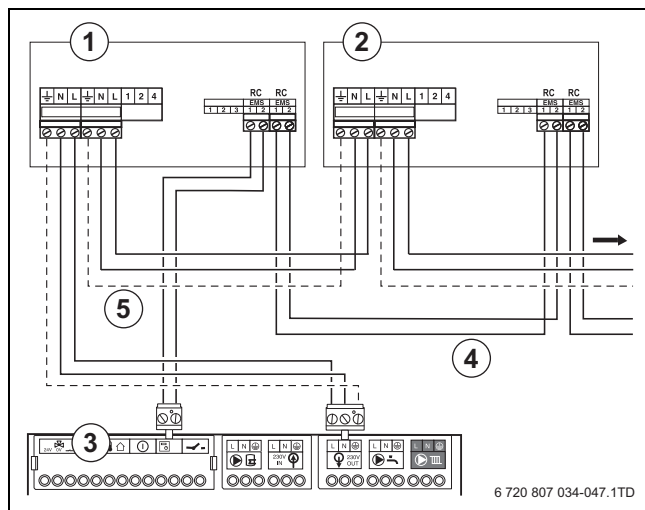
- ▶ Sběrníkový kabel připojte na přípojku pro modulační regulátor (→ kapitola 6.5).
- ▶ Síťovou přípojku funkčního modulu spojte s přípojovacím rozbočovačem [1]. Použijte k tomu síťový kabel dodaný s funkčním modulem.



Obr. 39 Připojení síťového napětí

Připojení více funkčních modulů

- ▶ Sběrníkový kabel 1. funkčního modulu spojte se sběrnicovým kabelem 2. funkčního modulu. Použijte k tomu sběrnicový kabel [4] dodaný s funkčním modulem.
- ▶ Síťový kabel 1. funkčního modulu spojte se síťovým kabelem 2. funkčního modulu. Použijte k tomu síťový kabel [5] dodaný s funkčním modulem.



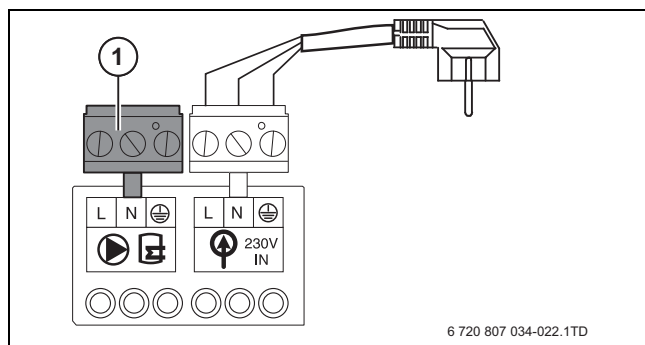
Obr. 40 Připojení několika funkčních modulů

- [1] 1. funkční modul
- [2] 2. funkční modul
- [3] Svorkovnice plynového kondenzačního kotle
- [4] Sběrníkový kabel
- [5] Síťový kabel

6.11 Připojení nabíjecího čerpadla zásobníku

Je-li zásobník teplé vody instalován v sekundární skupině nebo za výměníkem tepla, lze napájení čerpadla zásobníku připojit na plynový kondenzační kotel. Čerpadlo se tak bude spouštět automaticky s potřebou teplé vody.

- ▶ Čerpadlo zásobníku propojte s šedým konektorem svorkovnice [1].

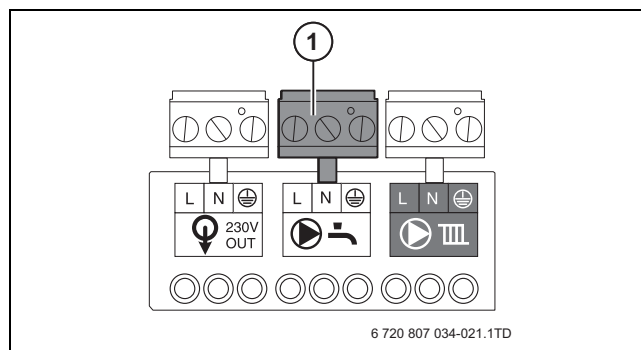


Obr. 41 Připojení nabíjecího čerpadla zásobníku

6.12 Připojení cirkulačního čerpadla teplé vody

Je-li používáno cirkulační potrubí, lze cirkulační čerpadlo teplé vody připojit na plynový kondenzační kotel. Cirkulační čerpadlo teplé vody je řízeno regulátorem připojeným na plynový kondenzační kotel.

- ▶ Podle návodu k obsluze dodaného s regulačním přístrojem zkontrolujte, zda je tato funkce podporována.
- ▶ Cirkulační čerpadlo teplé vody propojte s lila konektorem svorkovnice [1].



Obr. 42 Připojení cirkulačního čerpadla teplé vody

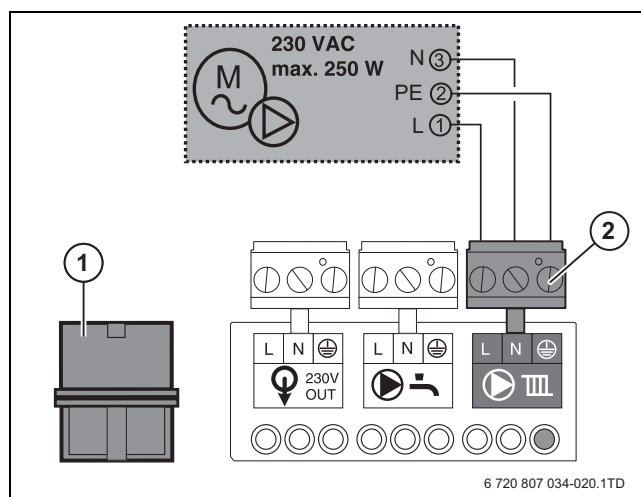
6.13 Připojení čerpadla

S připojovací skupinou:

- ▶ Kabel řídicího signálu čerpadla propojte s bílým konektorem svorkovnice [1].
- ▶ Zelený konektor [2] ze svorkovnice odstraňte.
- ▶ Síťový kabel čerpadla připojte na svorkovnici [2].
- ▶ Oba kabely upevněte pomocí odlehčení v tahu namontovanými předem na kabel.

Bez připojovací skupiny:

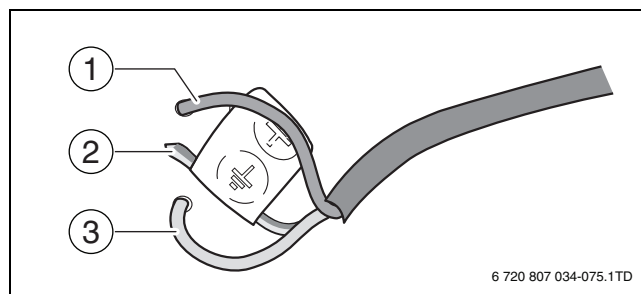
- ▶ (Dodané) odlehčení v tahu nasuňte na síťový kabel čerpadla.
- ▶ Síťový kabel čerpadla propojte se zeleným konektorem svorkovnice [2].



Obr. 43 Připojka čerpadla

6.14 Montáž síťové zástrčky (není-li již předmontována)

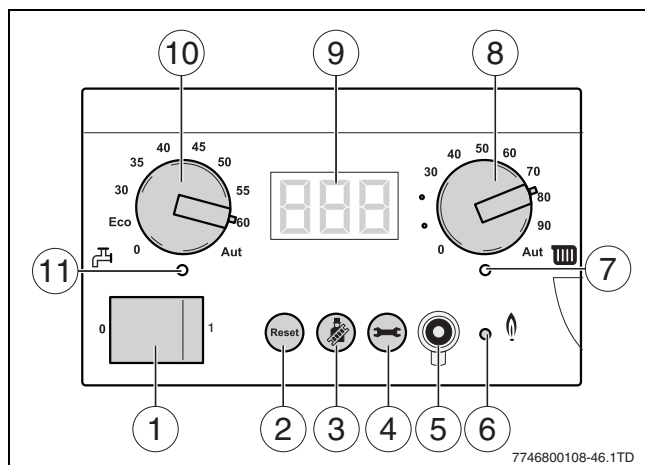
- ▶ Síťovou zástrčku (→ obr. 1, [5]) namontujte na síťový kabel plynového kondenzačního kotle.



Obr. 44 Montáž síťové zástrčky

- [1] Nulový vodič (modrý)
- [2] Zem (zelená/žlutá)
- [3] Fáze (hnědá)

7 Obsluha



Obr. 45 Obslužný panel

- [1] Spínač Zap/Vyp
- [2] Tlačítko Reset
- [3] Tlačítko Kominík
- [4] Tlačítko Info
- [5] Diagnostický konektor
- [6] LED „provozního stavu hořáku“
- [7] LED „požadavku tepla“
- [8] Nastavení teploty kotle
- [9] Displej
- [10] Nastavení teploty teplé vody

Plynový kondenzační kotel je na přední straně vybaven obslužným panelem s těmito prvky:

Spínač Zap/Vyp

Spínačem Zap/Vyp lze plynový kondenzační kotel zapínat nebo vypínat. Napájení se nepřerušuje.

Tlačítko Reset

Tlačítkem Reset je možné při blokačních poruchách plynový kondenzační kotel znovu spustit (→ kapitola 12.2 „Vynulování (reset)“).

Tlačítko Kominík

Pomocí tlačítka kominík lze plynový kondenzační kotel uvést do provozu pro provedení měření.

Tlačítko Info

Pomocí tlačítka Info lze odečíst provozní stav plynového kondenzačního kotle.

Diagnostický konektor

Možnost pro připojení externího diagnostického nástroje.

LED „provozního stavu hořáku“

LED svítí, je-li hořák aktivní.

LED „požadavku tepla“

LED se rozsvítí, jakmile vznikne požadavek tepla od regulace.

Teplota kotle

Otočným spínačem pro teplotu kotle lze nastavovat maximální teplotu kotle.

Displej

Na displeji lze odečítat hodnoty, nastavení a kódy.

Nastavení teploty teplé vody

Otočným spínačem teploty teplé vody lze nastavovat teplotu TV podle přání.

LED „přípravy teplé vody“

LED svítí, vznikne-li potřeba tepla pro teplou vodu.

7.1 Informační menu

Po několika minutách neaktivity se menu automaticky zavře a zobrazí se úvodní obrazovka.

V informačním menu lze odečítat data o provozním stavu plynového kondenzačního kotle. Postupujte takto:

- ▶ Pro otevření informačního menu stiskněte tlačítko .
- ▶ Pro přečtení požadovaných údajů prolistujte menu tlačítkem .

Displej	Označení
	Úvodní obrazovka.
	Naměřená teplota kotle [°C].
	Naměřený tlak vody plynového kondenzačního kotle [bar].
	Provozní nebo poruchový kód (→ kapitola 12, str. 35).

Tab. 9 Informační menu

7.2 Nastavovací menu

Pomocí menu pro nastavení lze odečítat a měnit nastavení plynového kondenzačního kotle.

- ▶ Současným stisknutím tlačítek a otevřete nastavovací menu.
- ▶ Tlačítkem procházejte menu.
- ▶ Tlačítky a změňte příslušné hodnoty.

Displej	Označení
	Úvodní obrazovka.
	Naměřená teplota kotle [°C].
	Nejvyšší nastavený výkon [%]. zobrazuje 100% tepelný výkon. Každá jiná hodnota je procentová míra nejvyššího výkonu. = omezeno na 50% nejvyššího výkonu.
	Požadovaná doba doběhu čerpadla po uplynutí provozu vytápění [min].
	Provoz teplé vody zap/vyp. = „Zap“, = „Vyp“. Je-li nastaveno , je protizámrazová ochrana zásobování teplou vodou vypnutá.

Tab. 10 Nastavovací menu

7.3 Kominický provoz

Během kominického provozu není možná příprava teplé vody. Kominický provoz se po 30 minutách automaticky vypne. Nastavení, která byla během kominického provozu změněna, se pak zruší.


Pomocí kominického provozu lze přepnout plynový kondenzační kotel pro provádění měření do provozu vytápění.

- ▶ Zajistěte, aby plynový kondenzační kotel mohl své teplo odvádět.
- ▶ Aktivace kominického provozu stiskem tlačítka na dobu 5 sekund. Na displeji vpravo dole se objeví tečka. Kominický provoz zůstane nyní na dobu 30 minut při 100% tepelném výkonu aktivní.
- ▶ Stiskněte současně tlačítka a .
- ▶ Tepelný výkon (v %) nastavíte tlačítkem (nižší) nebo tlačítkem (vyšší).
- ▶ Proveďte požadované měření.
- ▶ Pro vypnutí kominického provozu podržte tlačítko stisknuté.

Displej	Označení
24	Výchozí obrazovka. Naměřená teplota kotle [°C].
24	Plynový kondenzační kotel je v kominickém provozu.
L --	Nejvyšší nastavený výkon během provozu vytápění [%]. L -- zobrazuje 100% tepelný výkon. Každá jiná hodnota je procentová míra nejvyššího výkonu. L 50 = 50% nejvyššího výkonu.

Tab. 11 Kominický provoz

8 Uvedení do provozu




VAROVÁNÍ: Možnost výbuchu plynu.

- Po ukončení prací na dílech vedoucích plyn proveďte zkoušku těsnosti.


- Během uvedení do provozu vyplňte protokol o uvedení do provozu (→ kapitola 8.17).

8.1 Plnění topného systému




OZNÁMENÍ: Možnost poškození kotle.

- Při napouštění topného systému dbejte na kvalitu vody (→ kapitola 5.2).

- 

Požadovaný plnicí tlak závisí mj. na:

 - stanovišti plynového kondenzačního kotle
 - otevřacím tlaku pojistného ventilu
 - přetlaku expanzní nádoby
 - Při napouštění topného systému respektujte výše uvedené body (faktory).

- 


Při prvním uvedení do provozu se plynový kondenzační kotel uvede do činnosti, jakmile provozní tlak přesáhne 0,8 baru.
Po poklesu tlaku až pod 0,2 baru se plynový kondenzační kotel již do provozu neuvede.

- Otevřete všechny ventily otopných těles.
- Odšroubujte krytku automatického odvzdušňovače (→ kapitola 2.12, obr. 4) na levé horní straně výměníku tepla.
- Otevřete servisní kohouty (→ kapitola 2.12, obr. 4).
- Plnicím a vypouštěcím kohoutem topný systém napusťte.
- Topný systém napusťte na minimální tlak 2 barů a plnicí kohout uzavřete.
- Odvzdušněte otopná tělesa.
- Topný systém znovu napusťte na minimální tlak 2 barů.
- Sítovou zástrčku zapojte do zásuvky s ochranným kontaktem.
- Otevřete plynový ventil.
- Uvedte plynovou kondenzační jednotku do provozu.

8.2 Odvzdušnění plynového potrubí

- Přívod plynu odvzdušněte.

8.3 Kontrola spalínového zařízení



VAROVÁNÍ: Možnost otravy spalínami.

- Po ukončení prací na dílech vedoucích spaliny proveďte zkoušku těsnosti, dělejte pravidelně a prokazatelně kontrolu funkce hlídačů odtahu spalín.

- Zkontrolujte, zda je plynový kondenzační přístroj připojen na spalínový systém podle předpisů uvedených v dokumentaci o odtahu spalín.

8.4 Nastavení tepelného výkonu


Pomocí nastavovacího menu lze výkon plynového kondenzačního kotle přizpůsobit potřebě tepla. Postupujte takto:

- Pomocí nastavovacího menu nastavte tepelný výkon (→ kapitola 7.2).
Řiďte se přitom následující tabulkou.

Displej [%]	Typ přístroje		
	Typ 70	Typ 85	Typ 100
L20	14,3	–	20,8
L25	17,8	20,8	25,7
L30	21,2	25,0	30,6
L35	24,7	29,3	35,6
L40	28,1	33,5	40,5
L45	31,6	37,8	45,4
L50	35,0	42,0	50,3
L55	38,5	46,3	55,2
L60	41,9	50,5	60,2
L65	45,4	54,8	65,1
L70	48,8	59,0	70,0
L75	52,3	63,3	74,9
L80	55,7	67,5	79,8
L85	59,2	71,8	84,7
L90	62,6	76,0	89,7
L95	66,5	80,3	94,6
L --	69,5	84,5	99,5

Tab. 12 Tepelný výkon v procentech [kW]


8.5 Nastavení maximální teploty kotle

- Maximální teplotu kotle nastavte otočným spínačem  (→ tab. 13).

Poloha otočného spínače	Označení
0	Provoz vytápění je vypnutý (popř. pouze provoz teplé vody).
30 – 90	Maximální teplota kotle v °C.
AUT	Maximální teplota kotle činí 90 °C nebo ji lze nastavit připojeným modulačním regulátorem, je-li nainstalovaný (viz návod k obsluze regulátoru).

Tab. 13 Nastavení otočného spínače pro teplotu kotle

8.6 Nastavení čerpadla

- 

Aby topný systém správně fungoval, je nutné, aby čerpadlo bylo řízeno hořákovým automatem. Čerpadlo zde musí být nastaveno na střední stav.

- Nastavení čerpadla červeným knoflíkem na přední straně na střední stav, „Ext. in“.
- V nastavovacím menu nastavte dobu doběhu čerpadla (→ kapitola 7.2).

8.7 Zapnutí nebo vypnutí provozu teplé vody

Je-li k plynovému kondenzačnímu kotli připojeno čidlo teploty zásobníku, je možné přípravu teplé vody zapínat a vypínat.

- Provoz teplé vody nastavte podle nastavovacího menu (→ kapitola 7.2).


8.8 Nastavení teploty teplé vody



VAROVÁNÍ: Hrozí nebezpečí opaření horkou vodou. Horká voda může způsobit těžká opaření.

- ▶ Upozorněte obyvatele na nebezpečí opaření.
- ▶ Do potrubí teplé vody namontujte mezi plynový kondenzační kotel a první odběrné místo termostatický směšovací ventil.

Je-li k plynovému kondenzačnímu kotli připojeno čidlo teploty zásobníku, je možné teplotu teplé vody nastavovat na plynovém kondenzačním kotli.

- ▶ Otočným spínačem  nastavte požadovanou teplotu vody (→ tab. 14).

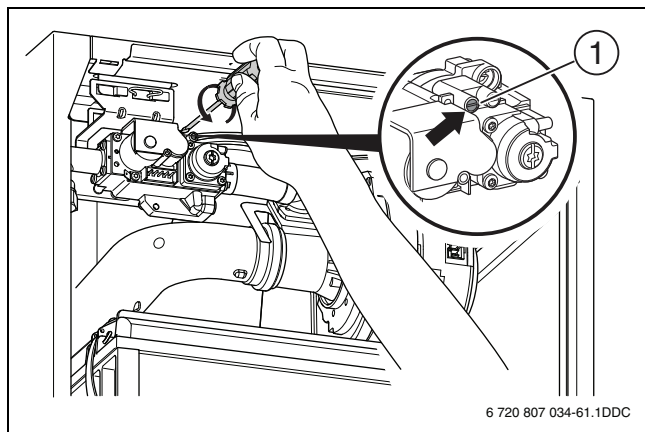
Poloha otočného spínače	Označení
0	Ohřev teplé vody je vypnutý (nezávisle na provozu kotle).
ECO	Teplá voda se začne opět ohřívat na 60 °C teprve po výrazném poklesu teploty. Tím se sníží počet startů hořáku a ušetří energie. Voda však může být zpočátku o něco chladnější.
30 – 60	Požadovaná teplota TV se nastavuje pevně na ovládacím panelu a prostorovým termostatem ji nelze změnit.
AUT	Teplota TV je nastavena na 60 °C nebo ji lze nastavit připojeným modulačním regulátorem do 80 °C, je-li nainstalovaný (viz návod k obsluze regulátoru).

Tab. 14 Nastavení otočného spínače pro teplotu TV

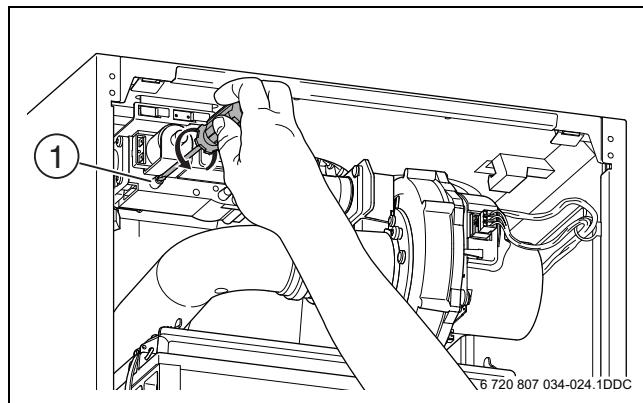
8.9 Měření připojovacího přetlaku plynu

Připojovací přetlak plynu se měří za provozu hořáku při plném zatížení. Postupujte takto:

- ▶ Odstavte plynový kondenzační kotel z provozu.
- ▶ Odstraňte opláštění.
- ▶ Uzavřete plynový ventil.
- ▶ Zajistěte, aby topný systém mohl své teplo odvádět.
- ▶ Nátrubek pro měření připojovacího tlaku plynu [1] povolte o 2 otáčky.

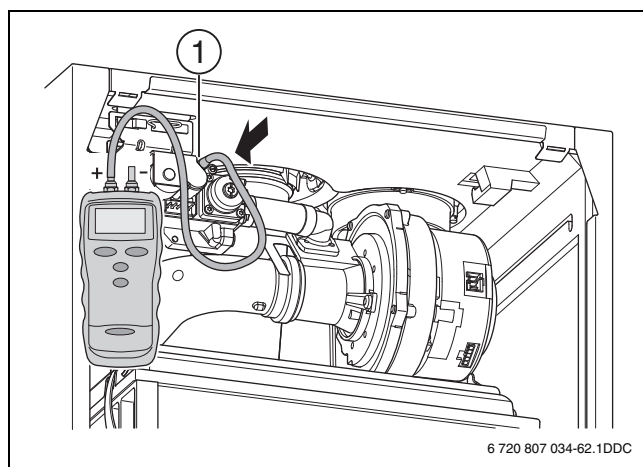


Obr. 46 Otevření šroubku tlaku hořáku u typu 70

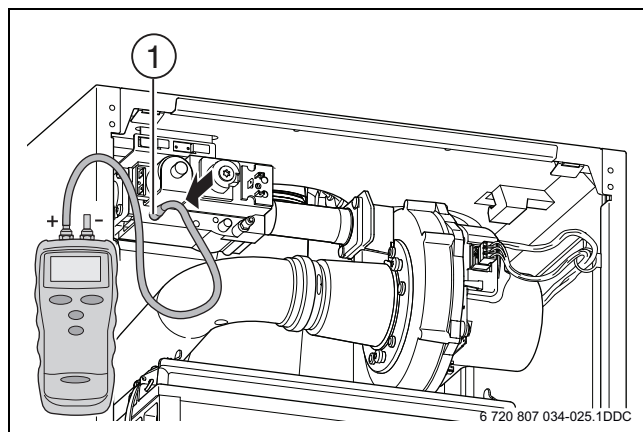


Obr. 47 Otevření šroubku tlaku hořáku u typu 85 a typu 100

- ▶ Tlakoměr nastavte na „0“.
- ▶ Měřicí hadičkou propojte plusovou přípojku tlakoměru a měřicí nátrubek pro připojovací tlak plynu [1].



Obr. 48 Připojení tlakoměru u typu 70



Obr. 49 Připojení tlakoměru u typu 85 a typu 100

- ▶ Otevřete plynový ventil.
- ▶ Uveďte plynovou kondenzační jednotku do provozu.
- ▶ Zajistěte, aby plynový kondenzační kotel mohl své teplo odvádět.
- ▶ Spusťte kominický provoz (→ kapitola 7.3).
- ▶ Tepelný výkon nastavte na 100%.
- ▶ Změřte připojovací přetlak plynu.
- ▶ Hodnotu poznamenejte do protokolu o údržbě.
- ▶ Zkontrolujte, zda naměřená hodnota není menší než dovolená hodnota (→ tab. 4, str. 11).



Pod nebo nad těmito hodnotami se nesmí uskutečnit uvedení do provozu. Příčinu je nezbytně nutné stanovit a poruchu odstranit. Není-li to možné, zavřete plyn a spojte se s místním dodavatelem, plynu.

- ▶ Odstavte plynový kondenzační kotel z provozu.
- ▶ Uzavřete plynový ventil.
- ▶ Odpojit tlakoměr.
- ▶ Nátrubek pro měření připojovacího tlaku plynu zavřete.
- ▶ Otevřete plynový ventil.
- ▶ Uvedte plynovou kondenzační jednotku do provozu.
- ▶ Zkontrolujte plynotěsnost plynového kondenzačního kotle.

8.10 Měření poměru plyn-vzduch

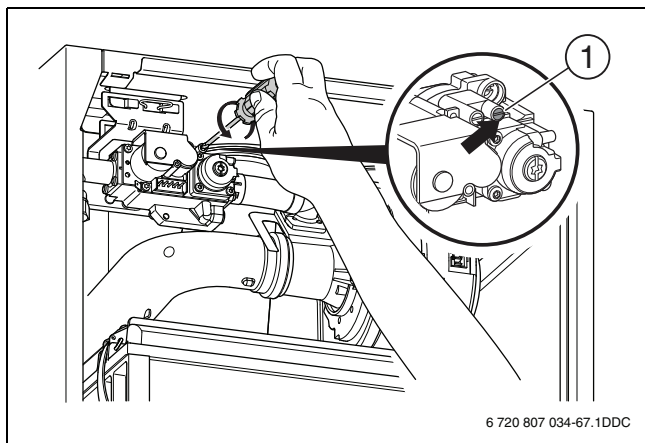


OZNÁMENÍ: Možnost poškození plynového kondenzačního kotle v důsledku nesprávného nastavení.

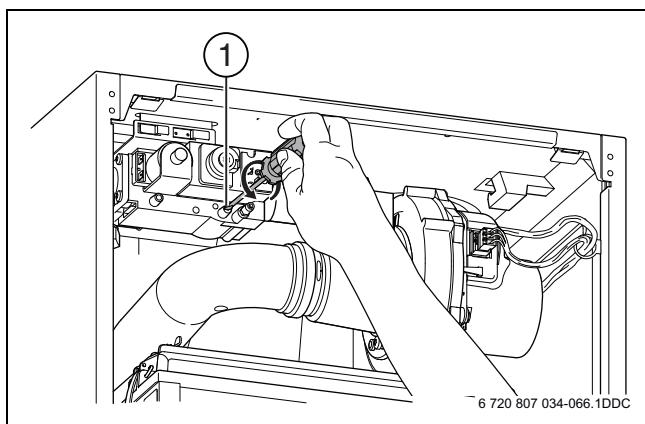
Spolehlivost plynové armatury je tak vysoká, že nastavení není nutné:

- ▶ Poměr plyn-vzduch se smí pouze změřit.
- ▶ Pohybuje-li se naměřená hodnota mimo uvedené hodnoty, je třeba plynovou armaturu vyměnit.

- ▶ Odstavte plynový kondenzační kotel z provozu.
- ▶ Uzavřete plynový ventil.
- ▶ Nátrubek pro měření tlaku na trysce [1] povolte o 2 otáčky.



Obr. 50 Otevření šroubku tlaku hořáku u typu 70



Obr. 51 Otevření šroubku tlaku hořáku u typu 85 a typu 100

- ▶ Připojte tlakoměr.
- ▶ Tlakoměr nastavte na „0“. Během měření držte tlakoměr ve stejné výšce.
- ▶ Otevřete plynový ventil.

- ▶ Uvedte plynovou kondenzační jednotku do provozu.
- ▶ Zajistěte, aby plynový kondenzační kotel mohl své teplo odvádět.
- ▶ Spusťte kominický provoz (→ kapitola 7.3).
- ▶ Tepelný výkon nastavte na nejmenší hodnotu (částečné zatížení).
- ▶ Změřte poměr plyn-vzduch.

Tento diferenční tlak se při částečném zatížení musí pohybovat v rozmezí -10 až 0 Pa (-0,10 až 0,00 mbar). Mimo tyto hodnoty je třeba plynovou armaturu vyměnit.

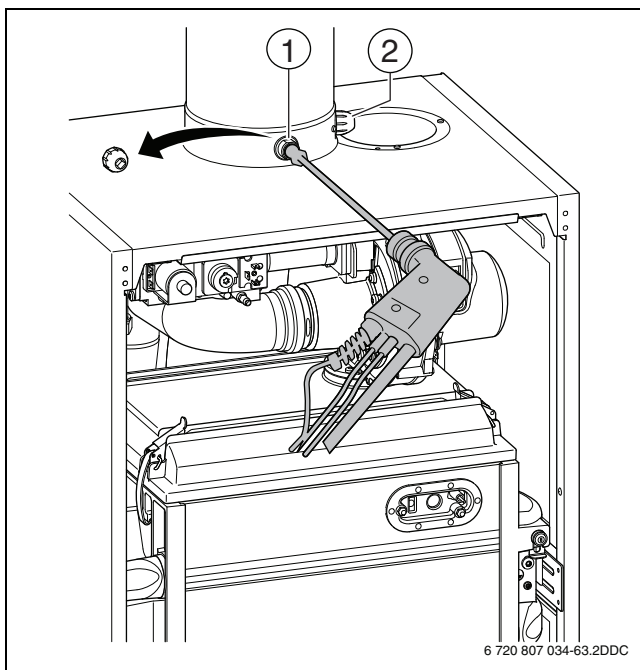
- ▶ Naměřenou hodnotu poznamenejte do protokolu o údržbě (→ kapitola 11.15, str. 33).
- ▶ Vypněte kominický provoz.
- ▶ Odstavte plynový kondenzační kotel z provozu.
- ▶ Uzavřete plynový ventil.
- ▶ Odpojte tlakoměr.
- ▶ Uzavřete měřicí nátrubek.
- ▶ Otevřete plynový ventil.
- ▶ Uvedte plynový kondenzační kotel do provozu.

8.11 Měření obsahu CO a CO₂



Při předpokladu spalování s přebytkem vzduchu se obsah CO ve spalinách musí pohybovat pod 400 ppm nebo 0,04 obj. %. Pohybuje-li se obsah CO kolem nebo nad 400 ppm, je třeba příčinu hledat ve znečištění hořáku, v závadě hořáku nebo v recirkulaci spalin.

- ▶ Odstavte plynový kondenzační kotel z provozu.
- ▶ Odstraňte krytku na měřicím místě spalin [1].



Obr. 52 Odstranění krytky na měřicím místě spalin

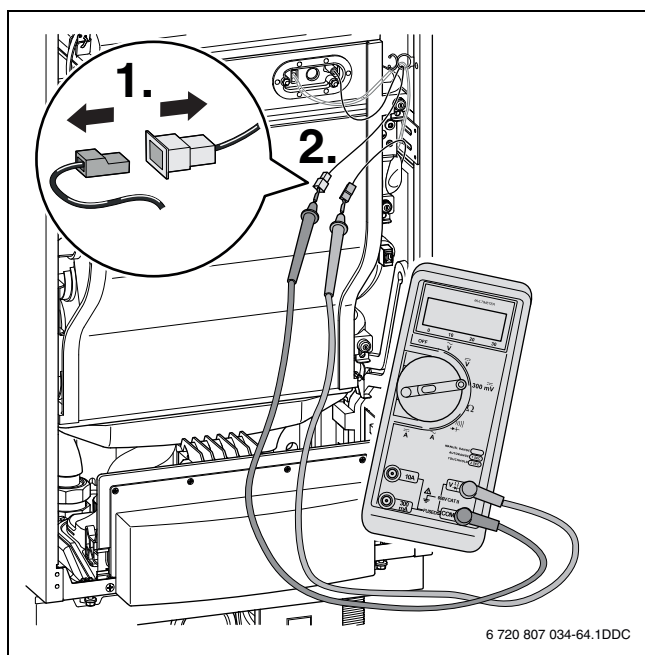
- [1] Místo pro měření spalin
- [2] Místo pro měření přívodu vzduchu

- ▶ Měřič spalin připojte k měřicímu místu.
- ▶ Uvedte plynovou kondenzační jednotku do provozu.
- ▶ Zajistěte, aby plynový kondenzační kotel mohl své teplo odvádět.
- ▶ Spusťte kominický provoz (→ kapitola 7.3).
- ▶ Změřte obsah CO.
- ▶ Stanovte příčinu vysokého obsahu CO a odstraňte ji.
- ▶ Obsah CO poznamenejte do protokolu o údržbě (→ kapitola 11.15, str. 33).
- ▶ Tepelný výkon nastavte na 100%.
- ▶ Změřte obsah CO₂.

- ▶ Obsah CO₂ poznamenejte do protokolu o údržbě (→ kapitola 11.15, str. 33).
- ▶ Tepelný výkon nastavte na částečné zatížení.
- ▶ Změřte obsah CO₂.
- ▶ Obsah CO₂ poznamenejte do protokolu o údržbě (→ kapitola 11.15, str. 33).
- ▶ Vypněte kominický provoz.
- ▶ Odstavte plynový kondenzační kotel z provozu.
- ▶ Odstraňte měřič spalin.
- ▶ Namontujte krytku na měřící místo spalin.
- ▶ Uvedte plynovou kondenzační jednotku do provozu.

8.12 Měření ionizačního proudu

- ▶ Odstavte plynový kondenzační kotel z provozu.
- ▶ Odpojte konektor ionizačního kabelu.
- ▶ Na obě strany konektorů (do série) připojte multimetr.



Obr. 53 Připojení multimetru

- ▶ Multimetr nastavte na měřící rozsah μA .
- ▶ Uvedte plynovou kondenzační jednotku do provozu.
- ▶ Zajistěte, aby plynový kondenzační kotel mohl své teplo odvádět.
- ▶ Spusťte kominický provoz (→ kapitola 7.3).
- ▶ Tepelný výkon nastavte na nejmenší hodnotu (částečné zatížení).
- ▶ Změření ionizačního proudu.
- ▶ Multimetr nastavte na měřící rozsah μA .



Ionizační proud musí činit nejméně 3 μA .

- ▶ Při nižší hodnotě zkontrolujte poměr plyn-vzduch a hřídací elektrodu.

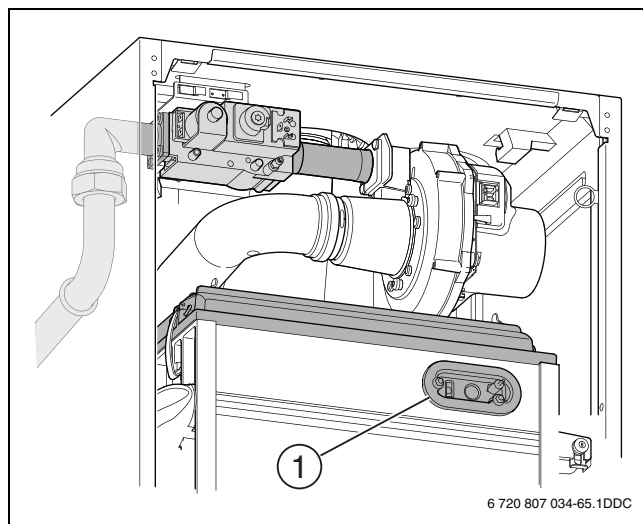
- ▶ Hodnotu poznamenejte do protokolu o údržbě (→ kapitola 11.15, str. 33).
- ▶ Vypněte kominický provoz.
- ▶ Odstavte plynový kondenzační kotel z provozu.
- ▶ Odstraňte multimetr.
- ▶ Zapojte konektor ionizačního kabelu.
- ▶ Uvedte plynovou kondenzační jednotku do provozu.

8.13 Kontrola plynotěsnosti



OZNÁMENÍ: Možnost poškození plynového kondenzačního kotle zkratem.

- ▶ Při použití spreje na hledání netěsností plynu zakryjte konektory a elektrické kabely.
- ▶ Spusťte kominický provoz (→ kapitola 7.3).
- ▶ Jakmile se rozsvítí LED „hořák zap“ (→ obr. 45, [6]), zkontrolujte všechny díly vedoucí plyn schváleným sprejem na hledání netěsností plynu.
- ▶ Zkontrolujte těsnost pryžového těsnění [1] žhavicího zapalovače a elektrody hřídace.



Obr. 54 Zkoušení plynové cesty

- ▶ Stanovte příčinu možné netěsnosti a odstraňte ji.
- ▶ Vypněte kominický provoz.

8.14 Kontrola chování plynového kondenzačního kotle za provozu

- ▶ Připojenou regulaci vypněte a zkontrolujte, zda se plynový kondenzační kotel po několika minutách za účelem provozu kotle nerozhoří.
- ▶ Je-li tomu tak: Otevřete některý kohout teplé vody a zkontrolujte teplotu a množství TV.

8.15 Závěrečné práce

- ▶ Namontujte opláštění.
- ▶ Vyplňte protokol o uvedení do provozu.

8.16 Informování provozovatele

- ▶ Seznamte provozovatele s topným systémem a obsluhou plynového kondenzačního kotle.
- ▶ Vysvětlete provozovateli, jak je nutné topný systém napouštět.
- ▶ Upozorněte provozovatele na to, že sám nesmí provádět žádnou přestavbu, opravu nebo údržbu.
- ▶ Potvrďte to do protokolu (→ kapitola 8.17).
- ▶ Technickou dokumentaci předejte provozovateli.

8.17 Protokol o uvedení do provozu

- ▶ Práce provedené při uvedení do provozu podepište a poznamenejte datum.

Práce při uvedení do provozu	Strana	Naměřené hodnoty	Poznámky
1. Plnění a odvzdušnění topného systému. • Přetlak expanzní nádoby (podle návodu k instalaci expanzní nádoby) • Plnicí tlak topného systému.	24 9	<input type="checkbox"/> bar <input type="checkbox"/> bar	
2. Kontrola druhu plynu podle typového štítku.	10	<input type="checkbox"/>	
3. Odvzdušnění přívodu plynu.	24	<input type="checkbox"/>	
4. Kontrola přípojky spalovacího vzduchu a odtahu spalin.	24	<input type="checkbox"/>	
5. Nastavení plynového kondenzačního kotle: • Nastavení výkonu • Nastavení teploty na výstupu • Nastavení doby doběhu čerpadla.	24 24 24	<input type="checkbox"/> <input type="checkbox"/> <input type="checkbox"/>	
6. Změření přípojovacího přetlaku plynu.	25	<input type="checkbox"/>	
7. Změření poměru plyn-vzduch.	26	<input type="checkbox"/>	
8. Změření obsahu CO ₂ .	26	<input type="checkbox"/>	
9. Kontrola hustoty spalin.		<input type="checkbox"/>	
10. Kontrola plynotěsnosti.	27	<input type="checkbox"/>	
11. Kontrola funkce plynového kondenzačního kotle.	27	<input type="checkbox"/>	
12. Montáž opláštění.	27	<input type="checkbox"/>	
13. Poučení provozovatele, předání technické dokumentace.	27	<input type="checkbox"/>	
Potvrzení o odborném uvedení do provozu: Razítko firmy, podpis, datum			

Tab. 15 Protokol o uvedení do provozu

9 Odstavení z provozu

9.1 Standardní odstavení z provozu

- ▶ Spínačem Zap/Vyp odstavte plynový kondenzační kotel z provozu.
- ▶ Uzavřete plynový ventil.
- ▶ Uzavřete servisní kohouty.

9.2 Odstavení z provozu při nebezpečí mrazu

Pokud plynový kondenzační kotel zůstane zapnutý:

- ▶ Doby doběhu čerpadla nastavte na 24 hodin (→ kapitola 7.2 „Nastavovací menu“).
- ▶ Zajistěte, aby všemi otopnými tělesy mohl protékat dostatečný proud vody.

Pokud se má plynový kondenzační kotel vypnout:

- ▶ Spínačem Zap/Vyp odstavte plynový kondenzační kotel z provozu.
- ▶ Uzavřete plynový ventil.
- ▶ Vypusťte celý obsah topného systému.
- ▶ Je-li k dispozici, vypusťte celé zařízení na pitnou vodu.

10 Ochrana životního prostředí

Ochrana životního prostředí je firemní zásada společnosti Buderus. Kvalita výrobků, hospodárnost a ochrana životního prostředí jsou pro nás rovnocenné cíle. Zákony a předpisy týkající se ochrany životního prostředí jsou přísně dodržovány.

K ochraně životního prostředí používáme s ohledem na hospodářská hlediska nejlepší možnou techniku a materiály.

Obaly

Obaly, které používáme, jsou v souladu s recyklačními systémy příslušných zemí zaručujícími optimální znovuzhodnocení. Všechny použité obalové materiály jsou šetrné vůči životnímu prostředí a lze je znovu využít.

Staré zařízení

Staré přístroje obsahují hodnotné materiály, které je třeba recyklovat. Konstrukční skupiny lze snadno oddělit a umělé hmoty jsou označeny. Takto lze rozdílné konstrukční skupiny roztrždit a provést jejich recyklaci nebo likvidaci.

11 Servisní prohlídky a údržba

Aby účinnost plynového kondenzačního kotle zůstala zachována a aby se zamezilo možným technickým potížím, je třeba plynový kondenzační kotel nejméně jednou ročně podrobit servisní prohlídce a údržbě.



VAROVÁNÍ: Možnost výbuchu plynu.

- ▶ Před započítím prací na dílech vedoucích plyn zavřete plynový ventil.
- ▶ Po ukončení prací na dílech vedoucích plyn proveďte zkoušku těsnosti.



VAROVÁNÍ: Možnost otravy spalinami.

- ▶ Po ukončení prací na dílech vedoucích spalinou proveďte zkoušku těsnosti, dělejte pravidelně a prokazatelně kontrolu funkce hlídačů odtahu spalin.



UPOZORNĚNÍ: Hrozí úraz elektrickým proudem.

- ▶ Při měření a nastavování plynového kondenzačního kotle se nikdy nedotýkejte hořákového automatu, ventilátoru ani čerpadla. Tyto díly jsou pod napětím 230 V.
- ▶ Před započítím prací na elektrických dílech zajistěte beznapěťový stav plynového kondenzačního kotle.

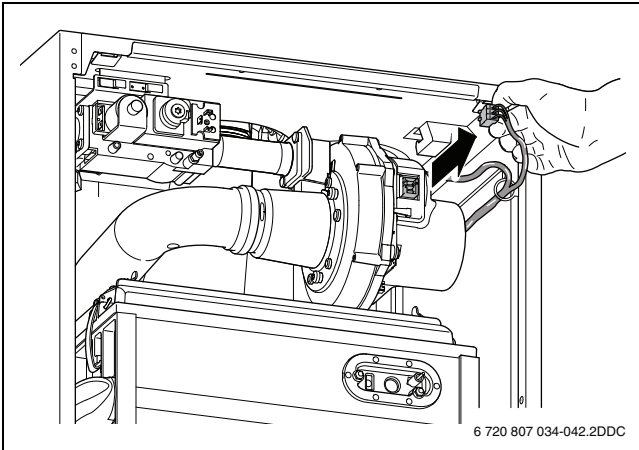
11.1 Důležité pokyny

Zapotřebí jsou tyto měřicí přístroje a nářadí:

- Tlakoměr s měřicí přesností 0,01 mbar.
- ▶ Používejte pouze originální náhradní díly.
- ▶ Během prací zkontrolujte všechna odstraněná těsnění, zda nevykazují poškození, deformace nebo znaky stárnutí a příp. je vyměňte.

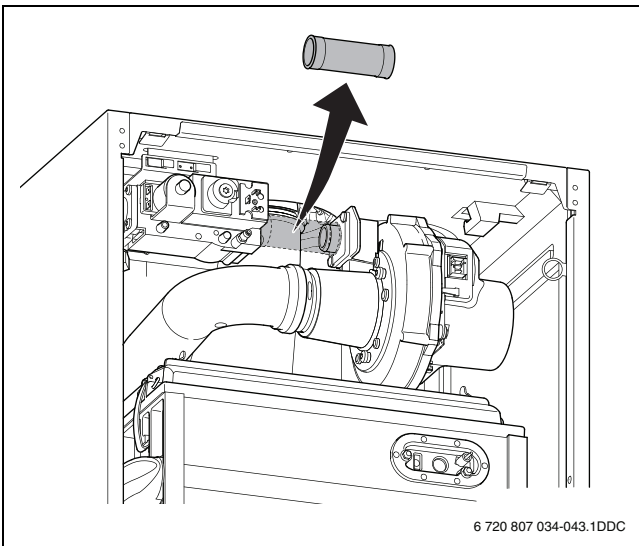
11.2 Demontáž jednotky plyn-vzduch

- ▶ Odpojte síťovou zástrčku a regulační signál ventilátoru.



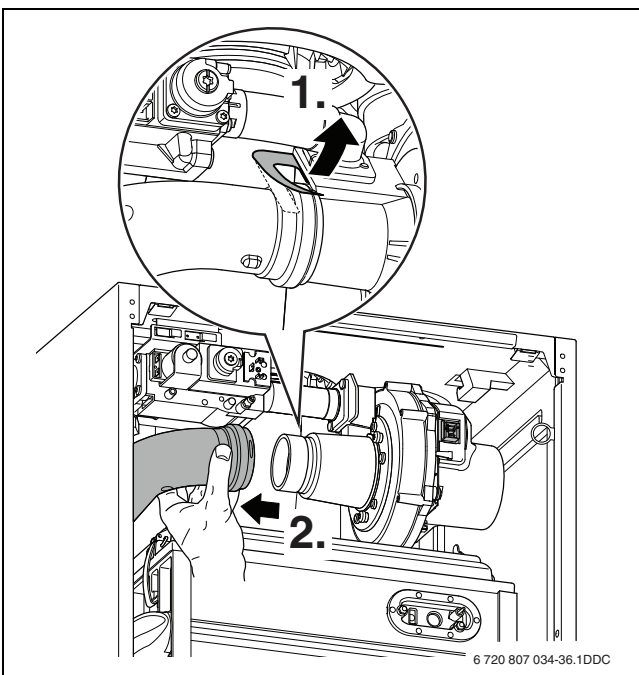
Obr. 55 Odstranění síťové zástrčky ventilátoru

- ▶ Demontujte plynovou trubku.



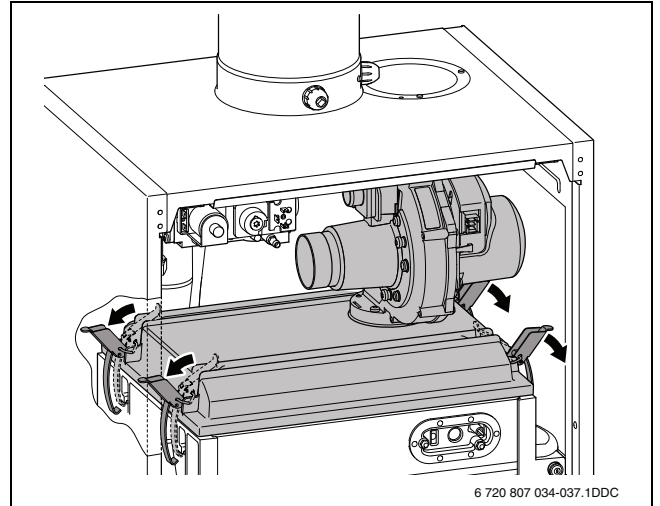
Obr. 56 Demontáž plynové trubky

- ▶ Z ventilátoru demontujte trubku nasávání vzduchu.



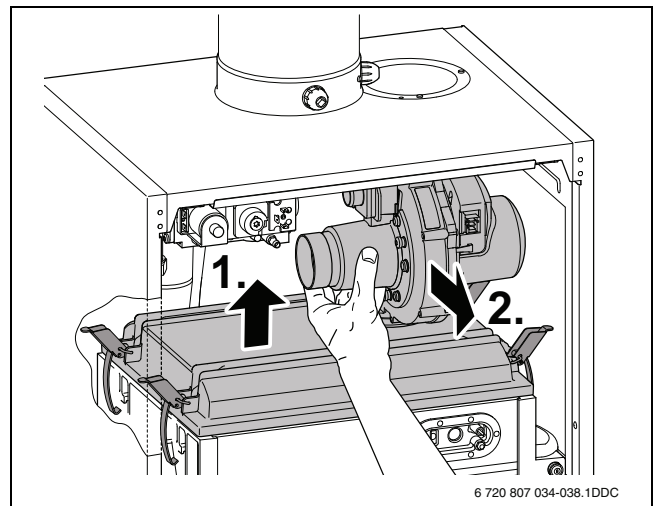
Obr. 57 Uvolnění trubky nasávání vzduchu (v detailu: typ 70)

- ▶ Povolte 4 západkové závěry víka hořáku. Západkové závěry jsou napnuté.



Obr. 58 Otevření západkových závěrů

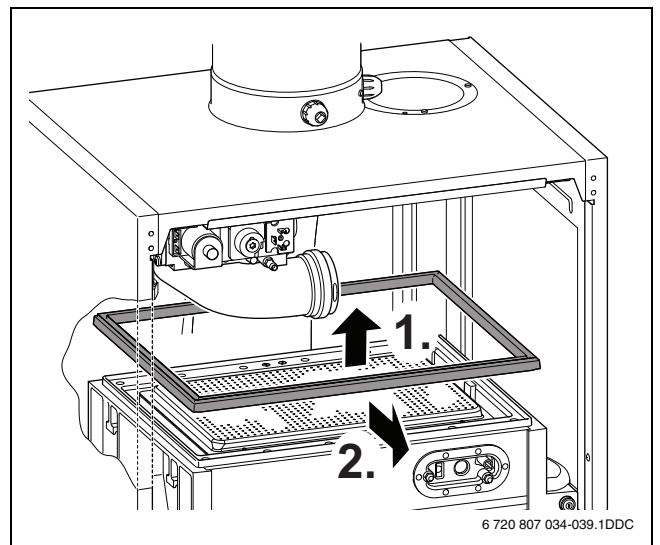
- ▶ Jednotku plyn-vzduch s víkem hořáku odstraňte.



Obr. 59 Odstranění jednotky plyn-vzduch s víkem hořáku

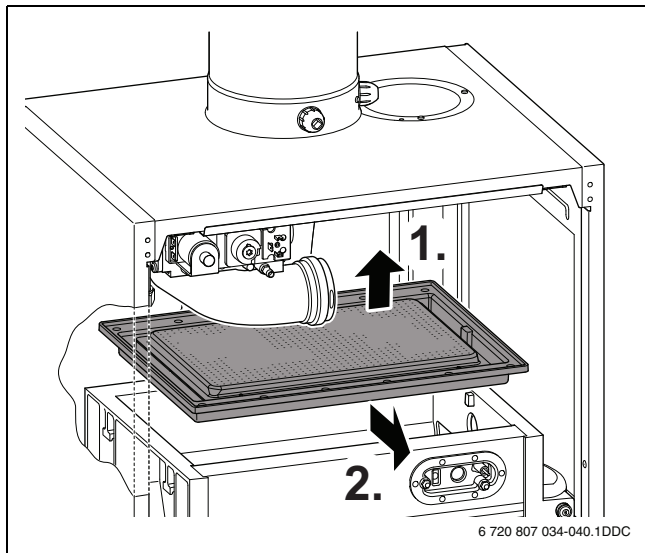
11.3 Čištění hořáku

- ▶ Odstraňte a příp. vyměňte těsnění hořáku.



Obr. 60 Odstranění těsnění hořáku

- ▶ Odpojte hořák.



Obr. 61 Odstranění hořáku

- ▶ Zkontrolujte, zda hořák a deska rozdělovače plynu nejsou znečištěny a nevykazují trhliny.
- ▶ Hořák případně vyčistěte tlakovým vzduchem nebo měkkým kartáčem.

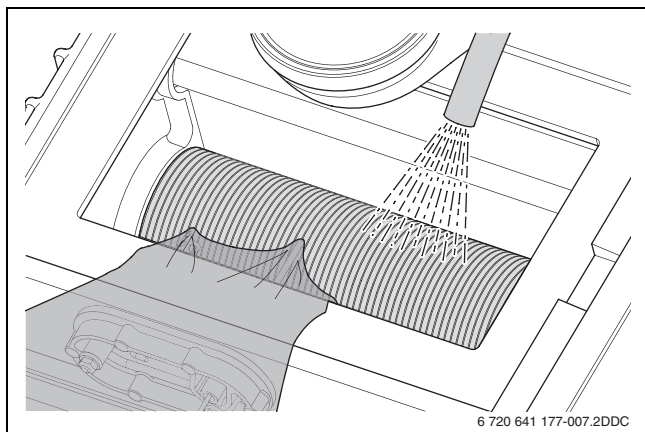
11.4 Čištění výměníku tepla



OZNÁMENÍ: Možnost poškození plynového kondenzačního kotle.

- ▶ Výměník tepla má na povrchu ochrannou vrstvu. Tento povlak se nesmí poškodit.
- ▶ Při čištění různých dílů proto nepoužívejte ocelové kartáče, brusiva apod., ale čištění provádějte tlakovým vzduchem nebo měkkým kartáčem.

- ▶ Zakryjte zapalovací zařízení.
- ▶ Vyčistěte výměník tepla.
- ▶ Výměník tepla popř. vypláchněte vodou.
- ▶ Při značném znečištění vyčistěte výměník tepla pomocí TAB2.



Obr. 62 Čištění výměníku tepla

11.5 Kontrola zapalovacího zařízení



OZNÁMENÍ: Možnost poškození žhavicího zapalovače. Žhavicí zapalovač je vyroben z křehkého materiálu.

- ▶ Zacházejte s ním opatrně.

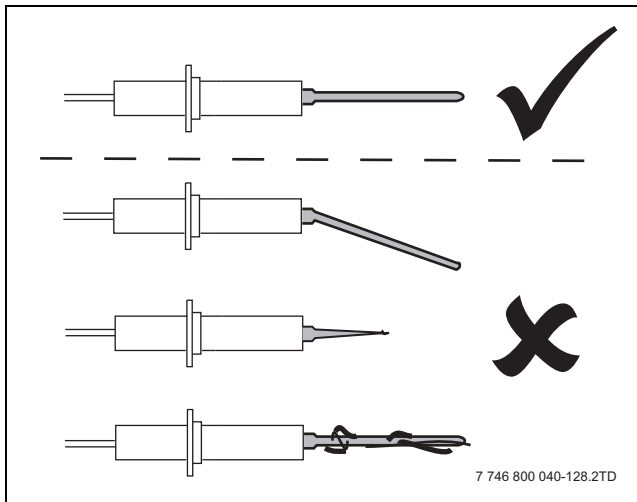


OZNÁMENÍ: Možnost poškození kotle.

Na základě sníženého účinku těsnění v zapalovacím zařízení by mohlo dojít k poškození plynového kondenzačního kotle.

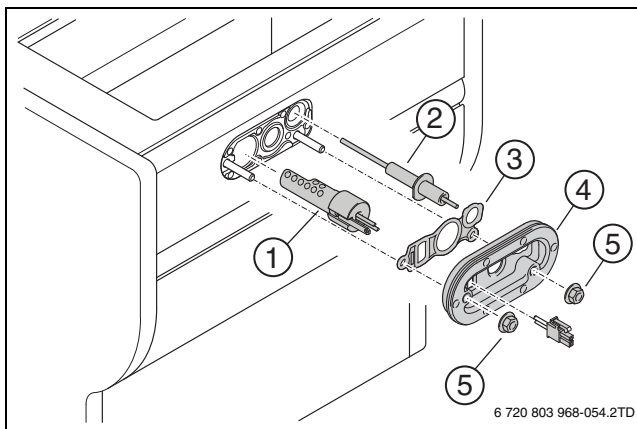
- ▶ Každé 4 roky vyměňujte těsnění (→ obr. 64, [3]) a krycí desku s těsněním (→ obr. 64, [4]).

- ▶ Zkontrolujte opotřebení, poškození a znečištění zapalovacího zařízení.



Obr. 63 Kontrola hlídacích elektrod

- ▶ Při výměně hlídacích elektrod nebo žhavicího zapalovače použijte nový kryt [4] a těsnění [3].

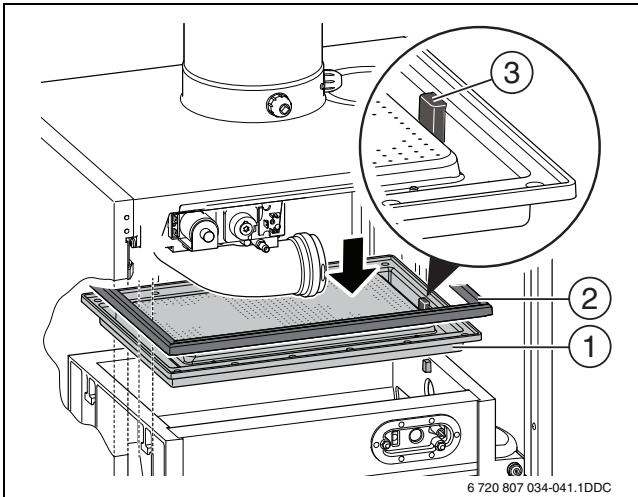


Obr. 64 Výměna zapalovacího zařízení

- [1] Žhavicí zapalovač
- [2] Elektroda hlídače
- [3] Těsnění
- [4] Krycí deska s těsněním
- [5] Matice

- ▶ Hořák [1] použijte s vrubem [3] směřujícím doprava.

- ▶ Těsnění [2] na hořáku pečlivě vyrovnejte.



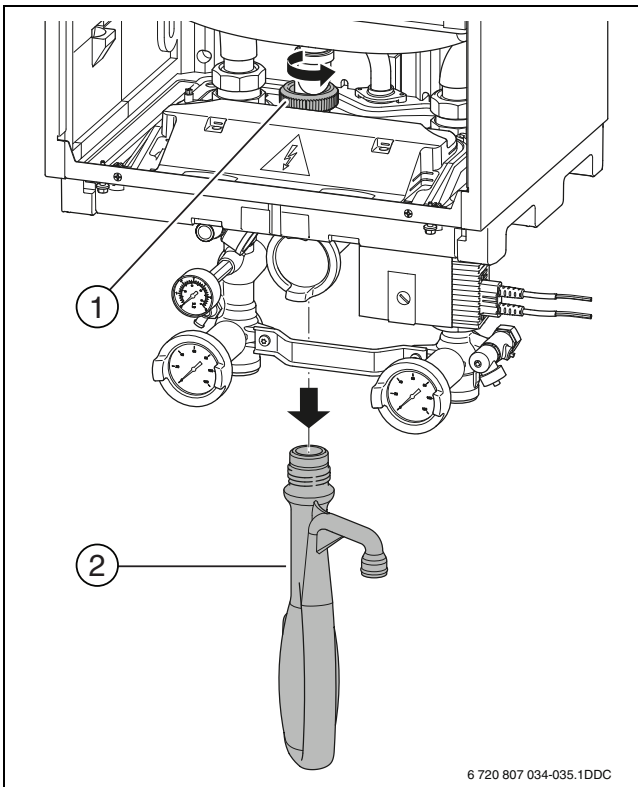
Obr. 65 Vložení hořáku s těsněním

- [1] Hořák
- [2] Těsnění
- [3] Vrub

- ▶ Víko hořáku s jednotkou plyn-vzduch namontujte opět v obráceném pořadí.

11.6 Čištění sifonu kondenzátu

- ▶ Ohebnou hadici a případně T-kus oddělte od sifonu kondenzátu.
- ▶ Otočný kloub [1] v plynovém kondenzačním kotli úplně odšroubujte.
- ▶ Vyjměte sifon kondenzátu [2].



Obr. 66 Odstranění sifonu kondenzátu

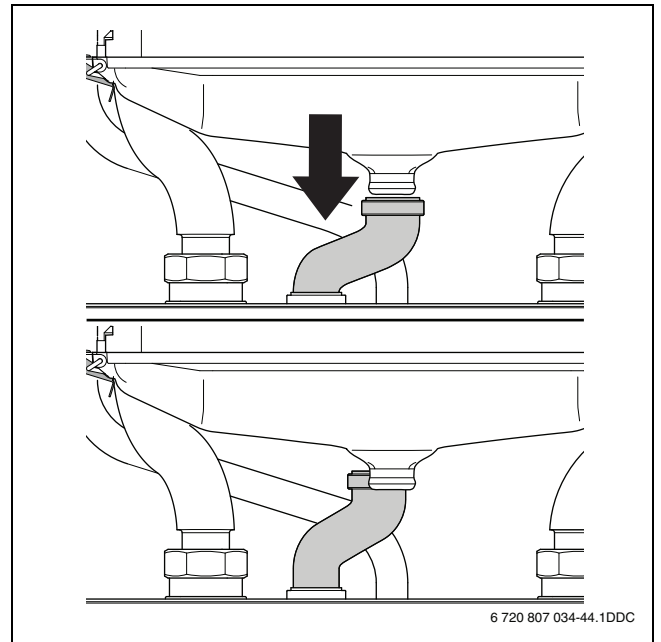
- [1] Otočný kloub
- [2] Sifon kondenzátu

- ▶ Sifon kondenzátu propláchněte.
- ▶ Sifon naplňte úplně vodou.
- ▶ Sifon opět namontujte.
- ▶ Otočný kloub utáhněte silou ruky.

11.7 Čištění vany kondenzátu

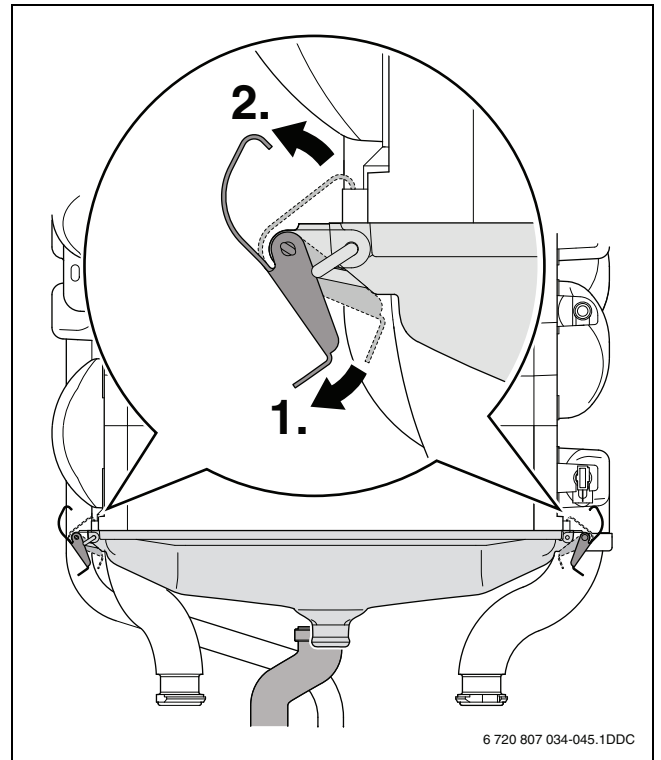
Pokud je sifon znečištěný, lze popř. zkontrolovat vanu kondenzátu a vyčistit ji.

- ▶ Hadici kondenzátu stáhněte směrem dolů a otočte dozadu.



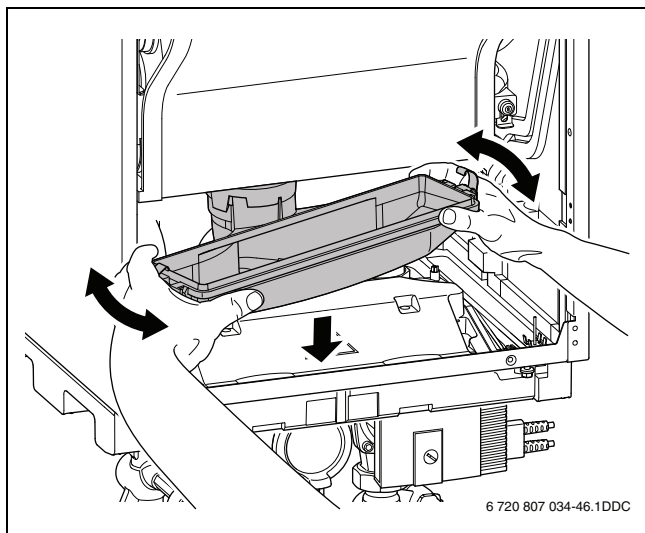
Obr. 67 Odstranění hadice kondenzátu

- ▶ Povolte 2 západkové závěry.



Obr. 68 Otevření západkových závěrů vany kondenzátu

- ▶ Odeberte vanu kondenzátu.



Obr. 69 Odebrání vany kondenzátu

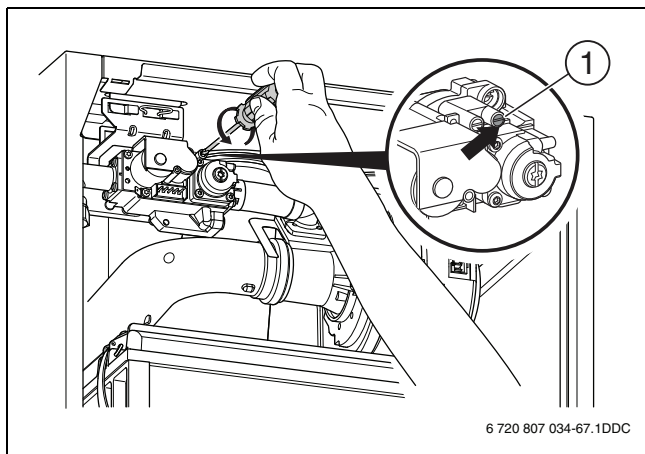
- ▶ Vyčistěte vanu kondenzátu.
- ▶ Zkontrolujte, zda těsnění mezi vanou kondenzátu a výměníkem tepla nevykazuje poškození a příp. je vyměňte.
- ▶ Vanu kondenzátu vsadte pod výměník tepla.
- ▶ Vanu kondenzátu přitiskněte úplně na výměník tepla.
- ▶ Zavřete západkové závěry.
- ▶ Všechny díla vložte opět v obráceném pořadí.
- ▶ Uveďte plynovou kondenzační jednotku do provozu.
- ▶ Během provozu zkontrolujte, zda různá těsnění na vaně kondenzátu nepropouštějí spaliny či kondenzát.

11.8 Měření přípojovacího přetlaku plynu

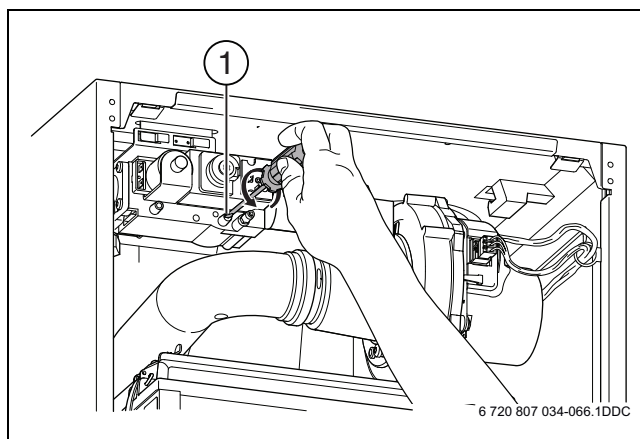
Viz kapitola 8.9 „Měření přípojovacího přetlaku plynu“.

11.9 Měření poměru plyn-vzduch

- ▶ Odstavte plynový kondenzační kotel z provozu.
- ▶ Uzavřete plynový ventil.
- ▶ Nátrubek pro měření tlaku na trysce [1] povolte o 2 otáčky.



Obr. 70 Otevření nátrubku pro měření tlaku na trysce u typu 70

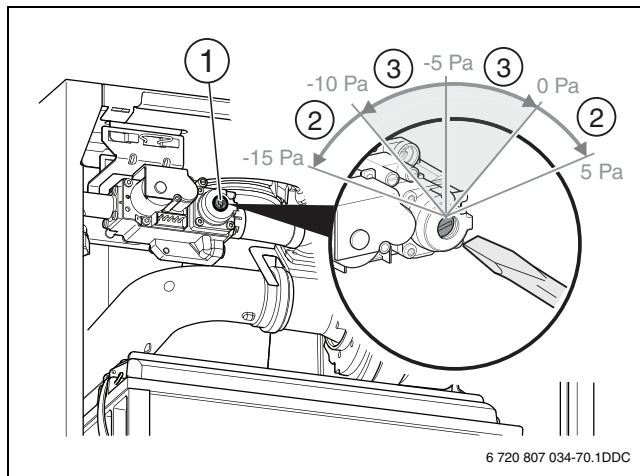


Obr. 71 Otevření nátrubku pro měření tlaku na trysce u typu 85 a typu 100

- ▶ Připojte tlakoměr.
- ▶ Tlakoměr nastavte na „0“.
- ▶ Během měření držte tlakoměr ve stejné výšce.
- ▶ Otevřete plynový ventil.
- ▶ Uveďte plynovou kondenzační jednotku do provozu.
- ▶ Zajistěte, aby plynový kondenzační kotel mohl své teplo odvádět.
- ▶ Spusťte kominický provoz (→ kapitola 7.3).
- ▶ Tepelný výkon nastavte na nejmenší hodnotu (částečné zatížení).
- ▶ Změřte poměr plyn-vzduch.

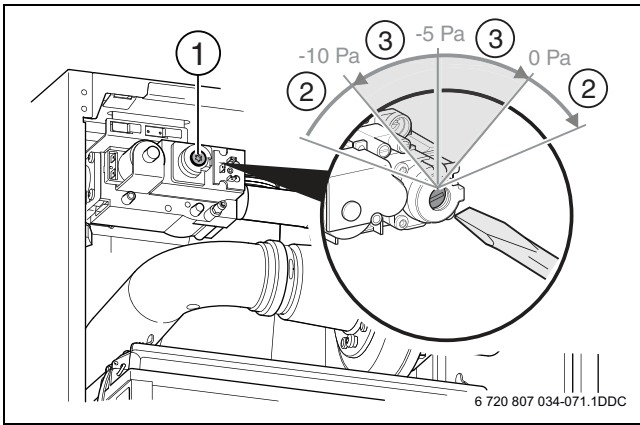
Tento diferenční tlak se při částečném zatížení musí pohybovat v rozmezí -10 až 0 Pa (-0,10 až 0,00 mbar). Jmenovitý diferenční tlak činí -5 Pa (-0,05 mbar).

- ▶ Odstraňte krytku stavěcího šroubku.
- ▶ Poměr plyn-vzduch nastavte na -5 Pa (-0,05 mbar).



Obr. 72 Nastavení poměru plyn-vzduch u typu 70

- [1] Krytka
- [2] Diferenční tlak nesprávný
- [3] Diferenční tlak správný



Obr. 73 Nastavení poměru plyn-vzduch u typu 85 a typu 100

- [1] Krytka
- [2] Diferenční tlak nesprávný
- [3] Diferenční tlak správný

- ▶ Naměřenou hodnotu poznamenejte do protokolu o údržbě (→ kapitola 11.15, str. 33).
- ▶ Vypněte kominický provoz.
- ▶ Odstavte plynový kondenzační kotel z provozu.
- ▶ Uzavřete plynový ventil.
- ▶ Odpojit tlakoměr.
- ▶ Uzavřete měřicí nátrubek.
- ▶ Krytku nasadte opět na stavěcí šroubek.
- ▶ Otevřete plynový ventil.
- ▶ Uvedte plynovou kondenzační jednotku do provozu.

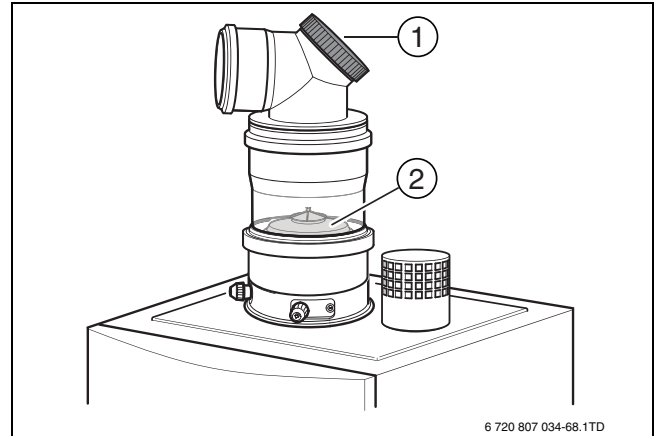
11.10 Měření obsahu CO a CO₂

Viz kapitola 8.11 „Měření obsahu CO a CO₂“.

11.11 Kontrola přetlakové klapky spalin

Byl-li do plynového kondenzačního kotle namontován přetlakový kaskádový systém, je nutné zkontrolovat přetlakovou klapku spalin.

- ▶ Otevřete revizní otvor [1] přetlakové klapky spalin.
- ▶ U přetlakové klapky spalin [2] zkontrolujte opotřebení, poškození nebo znečištění a případně ji vyměňte.
- ▶ Zavřete revizní otvor přetlakové klapky spalin.



Obr. 74 Kontrola přetlakové klapky spalin

- [1] Revizní otvor
- [2] Přetlaková klapka spalin

11.12 Měření ionizačního proudu

Viz kapitola 8.12 „Měření ionizačního proudu“.

11.13 Kontrola plynotěsnosti

Viz kapitola 8.13 „Kontrola plynotěsnosti“.

11.14 Kontrola řádné provozní způsobilosti

- ▶ Zkontrolujte těsnost všech šroubení.
- ▶ Zkontrolujte tlak vody plynového kondenzačního kotle a příp. ji doplňte.
Dbejte přitom na kvalitu vody (→ kapitola 5.2).
- ▶ Zkontrolujte nastavení plynového kondenzačního kotle (→ kapitola 7.2 „Nastavovací menu“).
- ▶ Zavřete opláštění a utáhněte pojistné šrouby.

11.15 Protokoly o servisních prohlídkách a údržbě

Práce v rámci servisní prohlídky		Datum:	Datum:	Datum:	Datum:	Datum:	Datum:
1.	Kontrola celkového stavu topného systému.	<input type="checkbox"/>	<input type="checkbox"/>	<input type="checkbox"/>	<input type="checkbox"/>	<input type="checkbox"/>	<input type="checkbox"/>
2.	Provedení vizuální prohlídky a funkční zkoušky topného systému.	<input type="checkbox"/>	<input type="checkbox"/>	<input type="checkbox"/>	<input type="checkbox"/>	<input type="checkbox"/>	<input type="checkbox"/>
3.	Kontrola součástí vedoucích plyn a vodu: <ul style="list-style-type: none"> • Těsnost za provozu • Zjevná koroze • Projevy stárnutí. 	<input type="checkbox"/>	<input type="checkbox"/>	<input type="checkbox"/>	<input type="checkbox"/>	<input type="checkbox"/>	<input type="checkbox"/>
4.	Kontrola hořáku, zapalovací a hlídací elektrody.	<input type="checkbox"/>	<input type="checkbox"/>	<input type="checkbox"/>	<input type="checkbox"/>	<input type="checkbox"/>	<input type="checkbox"/>
5.	Změřte připojovací přetlak plynu.	___ mbar	___ mbar	___ mbar	___ mbar	___ mbar	___ mbar
6.	Kontrola poměru plyn-vzduch.	___ Pa	___ Pa	___ Pa	___ Pa	___ Pa	___ Pa

Tab. 16 Protokoly o servisních prohlídkách a údržbě

Práce v rámci servisní prohlídky		Datum:	Datum:	Datum:	Datum:	Datum:	Datum:
7.	Provedení zkoušky těsnosti za provozu.	<input type="checkbox"/>	<input type="checkbox"/>	<input type="checkbox"/>	<input type="checkbox"/>	<input type="checkbox"/>	<input type="checkbox"/>
8.	Změření obsahu CO (rozbor spalin).	_____ ppm	_____ ppm	_____ ppm	_____ ppm	_____ ppm	_____ ppm
9.	Změření ionizačního proudu.	_____ μ A	_____ μ A	_____ μ A	_____ μ A	_____ μ A	_____ μ A
10.	Kontrola plnicího tlaku:	<input type="checkbox"/>	<input type="checkbox"/>	<input type="checkbox"/>	<input type="checkbox"/>	<input type="checkbox"/>	<input type="checkbox"/>
	• Kontrola plnicího tlaku plynového topného systému.	_____ bar	_____ bar	_____ bar	_____ bar	_____ bar	_____ bar
11.	Kontrola systému přívodu spalovacího vzduchu a odvodu spalin.	<input type="checkbox"/>	<input type="checkbox"/>	<input type="checkbox"/>	<input type="checkbox"/>	<input type="checkbox"/>	<input type="checkbox"/>
12.	Kontrola správnosti nastavení regulace. ► Využijte návodu k obsluze regulační armatury.	<input type="checkbox"/>	<input type="checkbox"/>	<input type="checkbox"/>	<input type="checkbox"/>	<input type="checkbox"/>	<input type="checkbox"/>
13.	Konečná kontrola servisních prací, provedení měření a dokumentace měřicích a zkušebních výsledků.	<input type="checkbox"/>	<input type="checkbox"/>	<input type="checkbox"/>	<input type="checkbox"/>	<input type="checkbox"/>	<input type="checkbox"/>
Potvrzení o provedení odborné servisní prohlídky							
Razítko firmy, podpis, datum							

Tab. 16 Protokoly o servisních prohlídkách a údržbě


12 Displejové kódy

Displejový kód informuje o provozním stavu plynového kondenzačního kotle. Displejové kódy se buď zobrazují přímo na displeji, nebo je lze vyvolat přes menu Info. Postupujte přitom takto:

- ▶ Otevřete informační menu (→ kapitola 7.1, str. 23).
- ▶ V informačním menu přejděte do roviny displejových kódů.
- ▶ Odečtěte displejový kód a najděte jeho význam (→ tab. 17).

12.1 Druhy kódů na displeji

Existují 3 druhy kódů:

- – normální provozní kód
-  provozní poruchový kód

-  kód blokační poruchy

12.2 Vynulování (reset)

Jakmile dojde k závažné poruše, plynový kondenzační kotel se z bezpečnostních důvodů vypne a zablokuje. To se projeví blikáním poruchového kódu. Pro odblokování je třeba plynový kondenzační kotel resetovat. Postupujte přitom takto:

- ▶ Stiskněte tlačítko Reset (→ obr. 45, [2], str. 23), dokud se na displeji neobjeví „rE“.

Plynový kondenzační kotel pracuje po vynulování zpravidla opět normálně. V některých případech je porucha závažnější a musí být nejprve odstraněna.

12.3 Provozní kódy a kódy poruch

Kód	Druh kódu	Označení	Odstranění
- R 208		Plynový kondenzační kotel je v kominickém provozu.	
- H 200		Plynový kondenzační kotel je v provozu vytápění.	
= H 201		Plynový kondenzační kotel je v provozu teplé vody.	
0 R 202		Plynový kondenzační kotel čeká. Nastala častěji než 1x za 10 minut potřeba tepla od regulace Zap/Vyp nebo od modulační regulace.	
0 R 305		Plynový kondenzační kotel čeká po ukončení provozu TV.	
0 C 283		Plynový kondenzační kotel se připravuje na start hořáku. Ventilátor a čerpadlo jsou aktivovány.	
0 E 255		Plynový kondenzační kotel čeká. Plynový kondenzační kotel přepíná v reakci na tepelnou zátěž pravidelně na částečné zatížení.	
0 H 203		Plynový kondenzační přístroj je v provozní pohotovosti.	
0 L 284		Plynová armatura se aktivuje.	
0 U 270		Plynový kondenzační kotel zvyšuje výkon.	
0 Y 204		Plynový kondenzační kotel čeká. Naměřená výstupní teplota je vyšší než vypočtená nebo nastavená teplota kotle.	<ul style="list-style-type: none"> ▶ Zkontrolujte teplotu kotle na plynovém kondenzačním kotli. Popř. ji zvyšte. ▶ Nastavenou topnou křivku zkontrolujte při nastavené ekvitermní regulaci. Popř. ji zvyšte. ▶ Zkontrolujte kabelové propojení a funkci čidla teploty zásobníku. Popř. díl vyměňte.
0 Y 276		Teplota naměřená čidlem teploty na výstupu je vyšší než 95 °C.	<ul style="list-style-type: none"> ▶ Zkontrolujte tlak vody plynového kondenzačního kotle a příp. ji doplňte. ▶ Zkontrolujte, je-li v topném systému dostatečný průtok. ▶ Zkontrolujte kabelové propojení a funkci čerpadla čidla teploty na výstupu. Popř. díl vyměňte.
0 Y 277		Bezpečnostní čidlo teploty naměřilo teplotu, která je vyšší než 95 °C.	<ul style="list-style-type: none"> ▶ Zkontrolujte tlak vody plynového kondenzačního kotle a příp. ji doplňte. ▶ Zkontrolujte, je-li v topném systému dostatečný průtok. ▶ Zkontrolujte kabelové propojení a funkci čerpadla bezpečnostního čidla teploty. Popř. díl vyměňte.
0 Y 285		Čidlo teploty zpátečky do kotle naměřilo teplotu, která je vyšší než 95 °C.	<ul style="list-style-type: none"> ▶ Zkontrolujte tlak vody plynového kondenzačního kotle a příp. ji doplňte. ▶ Zkontrolujte, je-li v topném systému dostatečný průtok. ▶ Zkontrolujte kabelové propojení a funkci čerpadla čidla teploty zpátečky do kotle. Popř. díl vyměňte.
1 C 210		Spalinový termostat naměřil příliš vysokou teplotu a je rozpojený.	<ul style="list-style-type: none"> ▶ Zkontrolujte funkci spalinového termostatu. V případě nutnosti jej vyměňte. ▶ Zkontrolujte znečištění plynového kondenzačního kotle. Popř. proveďte údržbu.

Tab. 17 Provozní kódy a kódy poruch

Kód	Druh kódu	Označení	Odstranění
1 U 317	🔒	Kontakty čidla teploty spalin jsou zkratovány.	▶ Zkontrolujte funkci čidla teploty spalin. V případě nutnosti je vyměňte.
1 Y 318	🔒	Kontakty čidla teploty spalin jsou přerušeny.	
2 E 207	🔧	Tlak vody je příliš nízký.	▶ Topný systém doplňte vodou, dokud tlak nedosáhne 2 barů. ▶ Zkontrolujte expanzní nádobu. ▶ U topného systému zkontrolujte netěsná místa. ▶ Zkontrolujte kabelové propojení a funkci snímače tlaku.
2 F 260		Čidlo teploty na výstupu nenaměřilo po startu hořáku žádný nárůst teploty.	▶ Zkontrolujte tlak vody plynového kondenzačního kotle a příp. ji doplňte. ▶ Zkontrolujte, je-li v topném systému dostatečný průtok. ▶ Zkontrolujte kabelové propojení a provozní chování čerpadla čidla teploty na výstupu. Popř. díl vyměňte.
2 F 271	🔧	Naměřený teplotní spád mezi čidlem teploty na výstupu a bezpečnostním čidlem teploty je příliš velký.	▶ Zkontrolujte tlak vody plynového kondenzačního kotle a příp. ji doplňte. ▶ Zkontrolujte, je-li v topném systému dostatečný průtok. ▶ Zkontrolujte kabelové propojení a provozní chování čerpadla a příslušných čidel. Popř. díl vyměňte.
2 L 266	🔒	Test čerpadel se nezdařil.	▶ Zkontrolujte tlak vody plynového kondenzačního kotle a příp. ji doplňte. ▶ Zkontrolujte, je-li v topném systému dostatečný průtok. ▶ Zkontrolujte funkci čerpadla. ▶ Zkontrolujte funkci a kabelové propojení tlakového snímače. ▶ Výměnou dílu zkontrolujte provozní chování plynového kondenzačního kotle.
2 P 212		Teplota naměřená čidlem teploty na výstupu nebo bezpečnostním čidlem teploty stoupá příliš rychle.	▶ Zkontrolujte tlak vody plynového kondenzačního kotle a příp. ji doplňte. ▶ Zkontrolujte, je-li v topném systému dostatečný průtok. ▶ Zkontrolujte kabelové propojení a provozní chování čerpadla a příslušných čidel. Popř. díl vyměňte.
2 U 213		Teplota naměřená čidlem teploty na výstupu nebo čidlem teploty zpátečky stoupá příliš rychle.	▶ Zkontrolujte tlak vody plynového kondenzačního kotle a příp. ji doplňte. ▶ Zkontrolujte, je-li v topném systému dostatečný průtok. ▶ Zkontrolujte kabelové propojení k čerpadlu a k příslušným čidlům. Popř. díl vyměňte.
3 R 264	🔧	Řídicí signál nebo napětí ventilátoru bylo během provozu přerušeno.	▶ Zkontrolujte konektor a kabelové propojení ventilátoru. ▶ Zkontrolujte funkci ventilátoru, v případě nutnosti díl vyměňte.
3 C 217	🔒	Otáčky ventilátoru jsou při jejich zvyšování nepravidelné.	▶ Zkontrolujte konektor a kabelové propojení ventilátoru. ▶ Výměnou ventilátoru zkontrolujte provozní chování plynového kondenzačního kotle. ▶ Zkontrolujte konektor hořákového automatu. ▶ Výměnou hořákového automatu zkontrolujte provozní chování plynového kondenzačního kotle.
3 F 273	🔧	Plynový kondenzační kotel byl nejdéle 2 minuty vypnutý, protože byl více než 24 hodin nepřetržitě v provozu. Jedná se o bezpečnostní kontrolu.	
3 L 214	🔒	Ventilátor neběží při spouštěcí fázi (□ C).	▶ Zkontrolujte konektor a kabelové propojení ventilátoru.
3 P 216	🔒	Otáčky ventilátoru jsou příliš nízké.	▶ Výměnou ventilátoru zkontrolujte provozní chování plynového kondenzačního kotle.
3 Y 215	🔒	Otáčky ventilátoru jsou příliš vysoké.	▶ Zkontrolujte konektor hořákového automatu. ▶ Výměnou hořákového automatu zkontrolujte provozní chování plynového kondenzačního kotle.
4 R 218	🔒	Teplota naměřená čidlem teploty na výstupu je vyšší než 105 °C.	▶ Zkontrolujte tlak vody plynového kondenzačního kotle a příp. ji doplňte. ▶ Zkontrolujte, je-li v topném systému dostatečný průtok. ▶ Zkontrolujte provozní chování čerpadla čidla teploty na výstupu. Popř. díl vyměňte.

Tab. 17 Provozní kódy a kódy poruch

Kód	Druh kódu	Označení	Odstranění
4 C 224		Přístrojový termostat (např. maximální nebo hořákový termostat) naměřil příliš vysokou teplotu a je rozpojený.	<ul style="list-style-type: none"> ▶ Zkontrolujte, je-li v topném systému dostatečný průtok. ▶ Zkontrolujte, zda z hořáku neunikají těsněním spaliny. V případě nutnosti hořáková těsnění vyměňte. ▶ Zkontrolujte, zda výměník tepla není znečištěný. ▶ Zkontrolujte poměr plyn-vzduch.
4 E 278		Test čidla se nezdařil.	<ul style="list-style-type: none"> ▶ Zkontrolujte kabelové propojení a konektory čidel. ▶ Kontrola provozní způsobilost čidla. Popř. díl vyměňte.
4 F 219		Bezpečnostní čidlo teploty naměřilo teplotu, která je vyšší než 105 °C.	<ul style="list-style-type: none"> ▶ Zkontrolujte tlak vody plynového kondenzačního kotle a příp. ji doplňte.
4 L 220		Kontakty bezpečnostního čidla teploty jsou zkratovány, nebo bezpečnostní čidlo teploty naměřilo teplotu, která je vyšší než 130 °C.	<ul style="list-style-type: none"> ▶ Zkontrolujte, je-li v topném systému dostatečný průtok. ▶ Zkontrolujte provozní způsobilost čerpadla a čidla. Popř. díl vyměňte.
4 P 221		Kontakty bezpečnostního čidla teploty jsou rozpojeny.	<ul style="list-style-type: none"> ▶ Zkontrolujte konektor čidla. ▶ Výměnou čidla zkontrolujte provozní chování plynového kondenzačního kotle.
4 U 222		Kontakty čidla teploty na výstupu jsou zkratované.	
4 Y 223		Kontakty čidla teploty na výstupu jsou přerušené.	
5 C 226		Byl připojený diagnostický nástroj.	
5 H 268		Fáze zkoušky součástí zařízení.	
6 A 227	+	Po zapálení hořáku byl naměřen nedostatečný ionizační proud.	<ul style="list-style-type: none"> ▶ Zkontrolujte znečištění plynového kondenzačního kotle. ▶ Kontrola připojovacího tlaku plynu. ▶ Zkontrolujte poměr plyn-vzduch. ▶ Zkontrolujte konektor zapalovacího zařízení. ▶ Zkontrolujte zapalování a ionizační proud. ▶ Zkontrolujte, zda zapalovací zařízení není poškozené. Popř. díl vyměňte.
6 C 228		Před startem hořáku byl naměřen ionizační proud.	<ul style="list-style-type: none"> ▶ Zkontrolujte, zda nedošlo k poškození a opotřebením ionizačního kolíčku. ▶ Zkontrolujte poškození a opotřebením zapalovacího zařízení. Popř. díl vyměňte.
6 C 306		Byl naměřen ionizační proud po zhasnutí hořáku.	<ul style="list-style-type: none"> ▶ Prohlédněte ionizující díl zapalovacího zařízení. Popř. díl vyměňte. ▶ Zkontrolujte, zda poměr plyn-vzduch zůstane před a po fázi hořáku stejný. ▶ Zkontrolujte, zda po ukončení fáze hořáku je na plynové armatuře přítomno napětí. ▶ Výměnou hořákového automatu zkontrolujte provozní chování kotle.
6 L 229		Během hoření byl naměřen nedostatečný ionizační proud.	<ul style="list-style-type: none"> ▶ Zkontrolujte dynamický připojovací přetlak plynu. ▶ Zkontrolujte kabelové propojení a konektor ionizačního kolíčku. ▶ Zkontrolujte poškození a opotřebením zapalovacího zařízení. Popř. díl vyměňte.
6 P 269		Zapalovací zařízení bylo příliš dlouho aktivované.	<ul style="list-style-type: none"> ▶ Zkontrolujte konektor a kabelové propojení hořákového automatu. ▶ Výměnou hořákového automatu zkontrolujte provozní chování plynového kondenzačního kotle.
7 C 231		Síťové napětí bylo v průběhu uzamknuté poruchy přerušeno.	<ul style="list-style-type: none"> ▶ Resetování plynového kondenzačního kotle.
7 H 328		Došlo ke krátkodobému přerušení síťového napětí.	<ul style="list-style-type: none"> ▶ Zkontrolujte, zda porucha nemůže být následkem přítomnosti elektrického agregátu, větrné elektrárny nebo jiné výbavy, která by přerušeno mohla způsobit. ▶ Zkontrolujte elektroinstalaci.
7 L 261		Hořákový automat je vadný.	<ul style="list-style-type: none"> ▶ Zkontrolujte konektor a kabelové propojení hořákového automatu.
7 L 280			<ul style="list-style-type: none"> ▶ Výměnou hořákového automatu zkontrolujte provozní chování plynového kondenzačního kotle.
8 Y 232		Externí spínací kontakt je rozepnutý.	<ul style="list-style-type: none"> ▶ Zkontrolujte můstek na připojení externího spínacího kontaktu. ▶ Zkontrolujte externí spínací kontakt.

Tab. 17 Provozní kódy a kódy poruch

Kód	Druh kódu	Označení	Odstranění
9 R 235	🔒	KIM je pro hořákový automat příliš nový.	<ul style="list-style-type: none"> ▶ Vyměňte hořákový automat za jiný s neaktuálnější verzí softwaru. Na čárovém kódu hořákového automatu je verze softwaru uvedena.
9 R 360	🔒	Přítomný KIM nekoresponduje s hořákovým automatem.	<ul style="list-style-type: none"> ▶ Zkontrolujte číslo KIM. ▶ Použijte KIM se správným číslem KIM.
9 R 361	🔒	Přítomný hořákový automat nekoresponduje s KIM.	<ul style="list-style-type: none"> ▶ Zkontrolujte čísla na hořákovém automatu. ▶ Použijte KIM se správným číslem KIM.
9 H 237	🔒	Hořákový automat nebo KIM je vadný.	<ul style="list-style-type: none"> ▶ Zkontrolujte konektor a kabelové propojení hořákového automatu. ▶ Výměnou hořákového automatu zkontrolujte provozní chování plynového kondenzačního kotle.
9 H 267			
9 H 272			
9 L 234	🔒	Kontakty plynové armatury jsou přerušeny.	<ul style="list-style-type: none"> ▶ Zkontrolujte, zda kabely 24 V nemají špatný kontakt, nejsou přetržené a zhmžděné. ▶ Je-li tomu tak: Zkontrolujte postupně funkci plynového kondenzačního kotle propojením termostatů kotle (např. maximálního, spalínového nebo hořákového termostatu). Propojky po kontrole odstraňte a v případě nutnosti příslušné termostaty vyměňte. ▶ Zkontrolujte kabelové propojení a konektory plynové armatury. ▶ Zkontrolujte funkci plynového kondenzačního kotle výměnou plynové armatury. ▶ Zkontrolujte konektor a kabelové propojení hořákového automatu. ▶ Výměnou hořákového automatu zkontrolujte provozní chování plynového kondenzačního kotle.
9 L 238	🔒	Hořákový automat nebo KIM je vadný.	<ul style="list-style-type: none"> ▶ Zkontrolujte konektor a kabelové propojení hořákového automatu. ▶ Výměnou hořákového automatu zkontrolujte provozní chování plynového kondenzačního kotle.
9 P 239	🔒	Hořákový automat nebo KIM je vadný.	<ul style="list-style-type: none"> ▶ Zkontrolujte, zda kabely 24 V nemají špatný kontakt, nejsou přetržené a zhmžděné. Je-li tomu tak: Zkontrolujte postupně funkci plynového kondenzačního kotle propojením termostatů kotle (např. maximálního, spalínového nebo hořákového termostatu). Propojky po kontrole odstraňte a v případě nutnosti příslušné termostaty vyměňte. ▶ Zkontrolujte konektor a kabelové propojení hořákového automatu. ▶ Výměnou hořákového automatu zkontrolujte provozní chování plynového kondenzačního kotle.
9 U 233	🔒	Hořákový automat nebo KIM je vadný.	<ul style="list-style-type: none"> ▶ Zkontrolujte konektor a kabelové propojení hořákového automatu. ▶ Výměnou hořákového automatu zkontrolujte provozní chování plynového kondenzačního kotle.
⌈ R 286	🔒	Čidlo teploty zpátečky do kotle naměřilo teplotu ve zpátečce, která je vyšší než 105 °C.	<ul style="list-style-type: none"> ▶ Zkontrolujte tlak vody plynového kondenzačního kotle a příp. ji doplňte. ▶ Zkontrolujte, je-li v topném systému dostatečný průtok. ▶ Zkontrolujte kabelové propojení a konektor čidla teploty zpátečky do kotle. ▶ Výměnou čidla teploty zpátečky do kotle zkontrolujte funkci plynového kondenzačního kotle.
⌈ U 240	🔒	Kontakty čidla teploty zpátečky do kotle jsou zkratované.	<ul style="list-style-type: none"> ▶ Zkontrolujte tlak vody plynového kondenzačního kotle a příp. ji doplňte.
⌈ Y 241	🔒	Kontakty čidla teploty zpátečky do kotle jsou přerušeny.	<ul style="list-style-type: none"> ▶ Zkontrolujte, je-li v topném systému dostatečný průtok. ▶ Zkontrolujte kabelové propojení a konektor čidla teploty zpátečky do kotle. ▶ Výměnou čidla teploty zpátečky do kotle zkontrolujte funkci plynového kondenzačního kotle.

Tab. 17 Provozní kódy a kódy poruch

Kód	Druh kódu	Označení	Odstranění
E 1 242	🔒	Hořákový automat nebo KIM je vadný.	<ul style="list-style-type: none"> ▶ Zkontrolujte konektor a kabelové propojení hořákového automatu. ▶ Výměnou hořákového automatu zkontrolujte provozní chování plynového kondenzačního kotle.
243			
244			
245			
247			
248			
249			
255			
257			
E R 246			
252			
253			
E C 251			
256			
E F 254			
E H 250			
258			
262			
E L 259			
279			
E L 290	🔒	Hořákový automat nebo KIM je vadný.	<ul style="list-style-type: none"> ▶ Zkontrolujte konektor a kabelové propojení hořákového automatu. ▶ Výměnou hořákového automatu zkontrolujte provozní chování plynového kondenzačního kotle.
E P 287			
E Y 263			
H 0 7		Naměřený tlak vody je příliš nízký. Je omezen tepelný výkon.	<ul style="list-style-type: none"> ▶ Topný systém a plynový kondenzační kotel odvězdušněte. ▶ Topný systém doplňte vodou.
H r E		Plynový kondenzační kotel se resetuje.	
r E		Plynový kondenzační kotel se resetuje.	

Tab. 17 Provozní kódy a kódy poruch

Bosch Termotechnika s.r.o.
Obchodní divize Buderus
Průmyslová 372/1
108 00 Praha 10

Tel.: (+420) 272 191 111
Fax: (+420) 272 700 618

info@buderus.cz
www.buderus.cz

Buderus