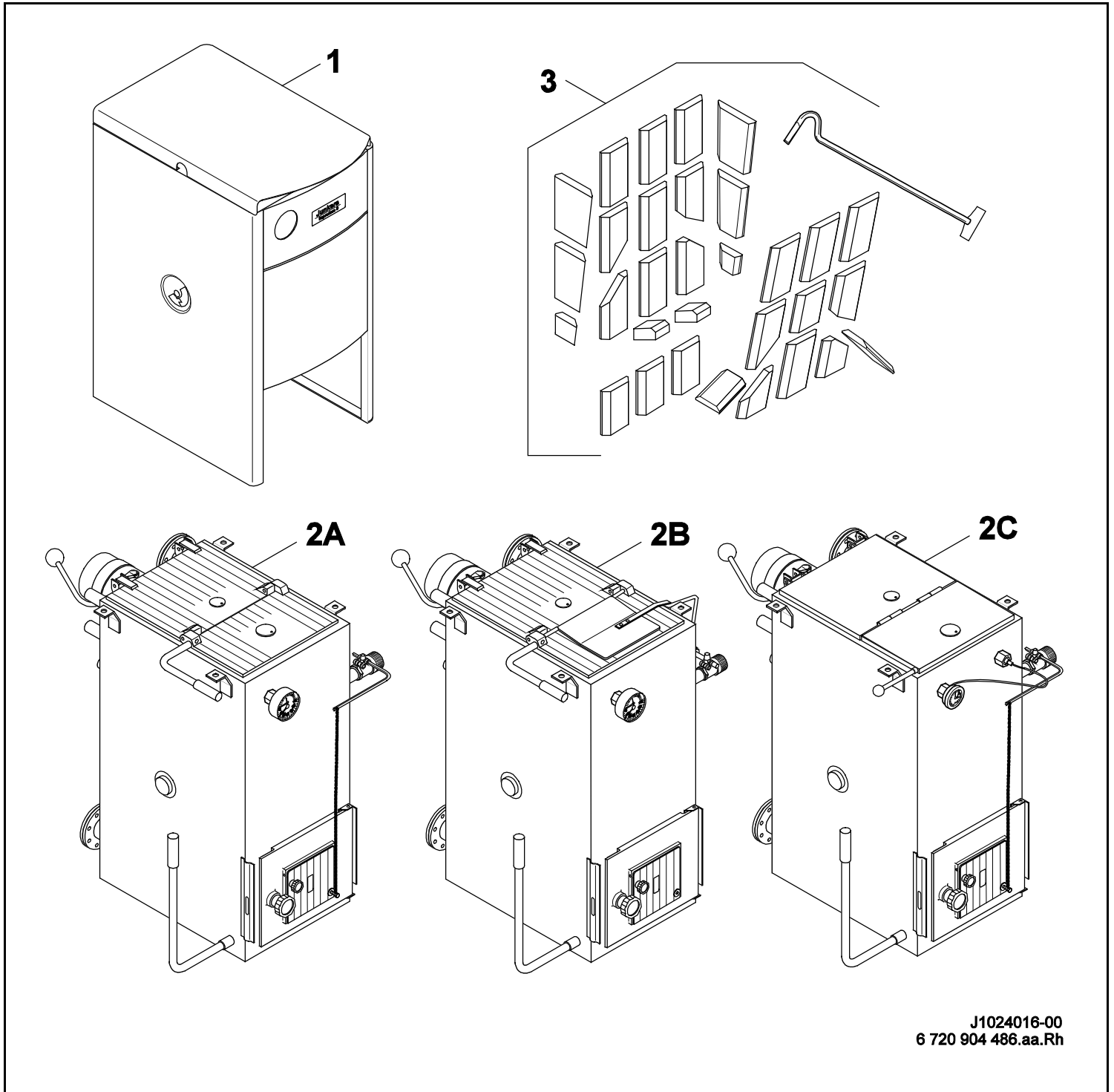


# S111 12-45 /-WT

# S111 32D-45D /-WT



J1024016-00  
6 720 904 486.aa.Rh

# Buderus

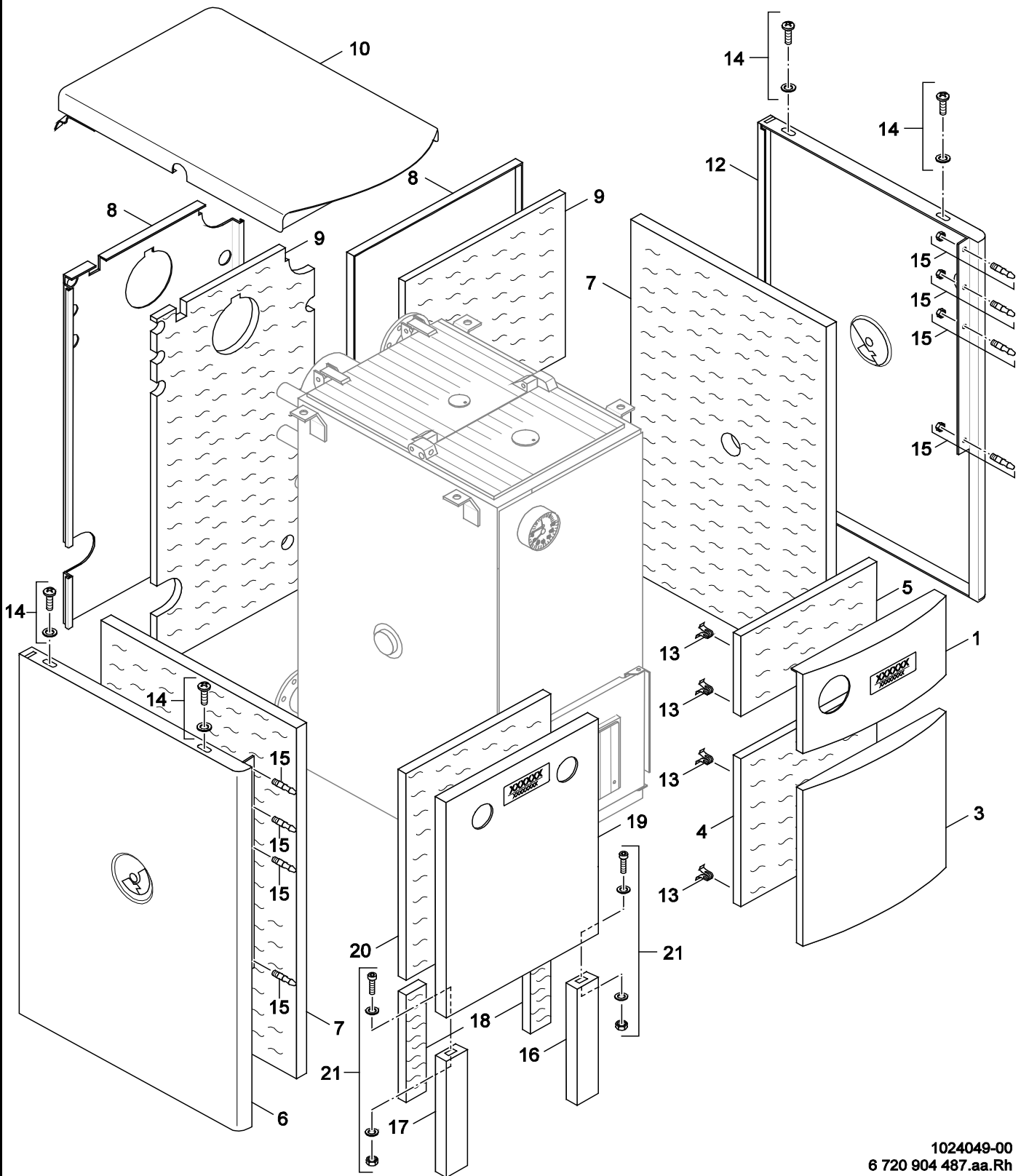




Spare parts list  
Ersatzteilliste

Liste des pièces de rechange  
Lista de repuestos

Catálogo de peças de substituição  
Yedek Parça Listesi



1024049-00  
6 720 904 487.aa.Rh

**1**

Sheet metal  
Verkleidung  
Pièces de tôle  
Piezas de chapa  
Peças de chapa  
Sac Parcalari

S111 12-45 /-WT  
S111 32D-45D /-WT

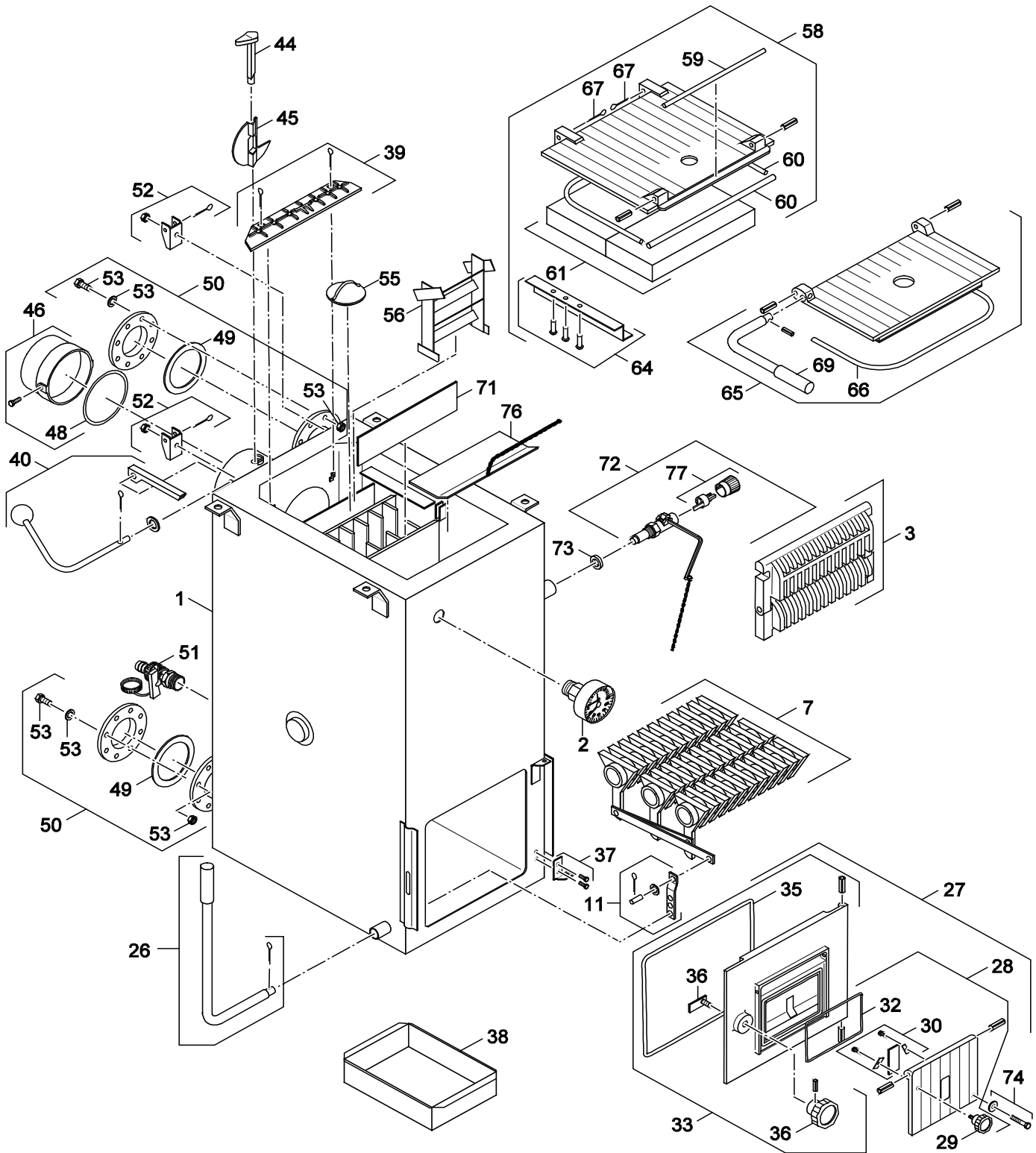




Spare parts list  
Ersatzteilliste

Liste des pièces de rechange  
Lista de repuestos

Catálogo de peças de substituição  
Yedek Parça Listesi



6720904488.ab.RS

**2**  
**A**  
Boiler block  
Kesselblock  
Corps de chauffe  
Cuerpo de caldera  
Permutador de calor  
Isi Blok (Gövde)

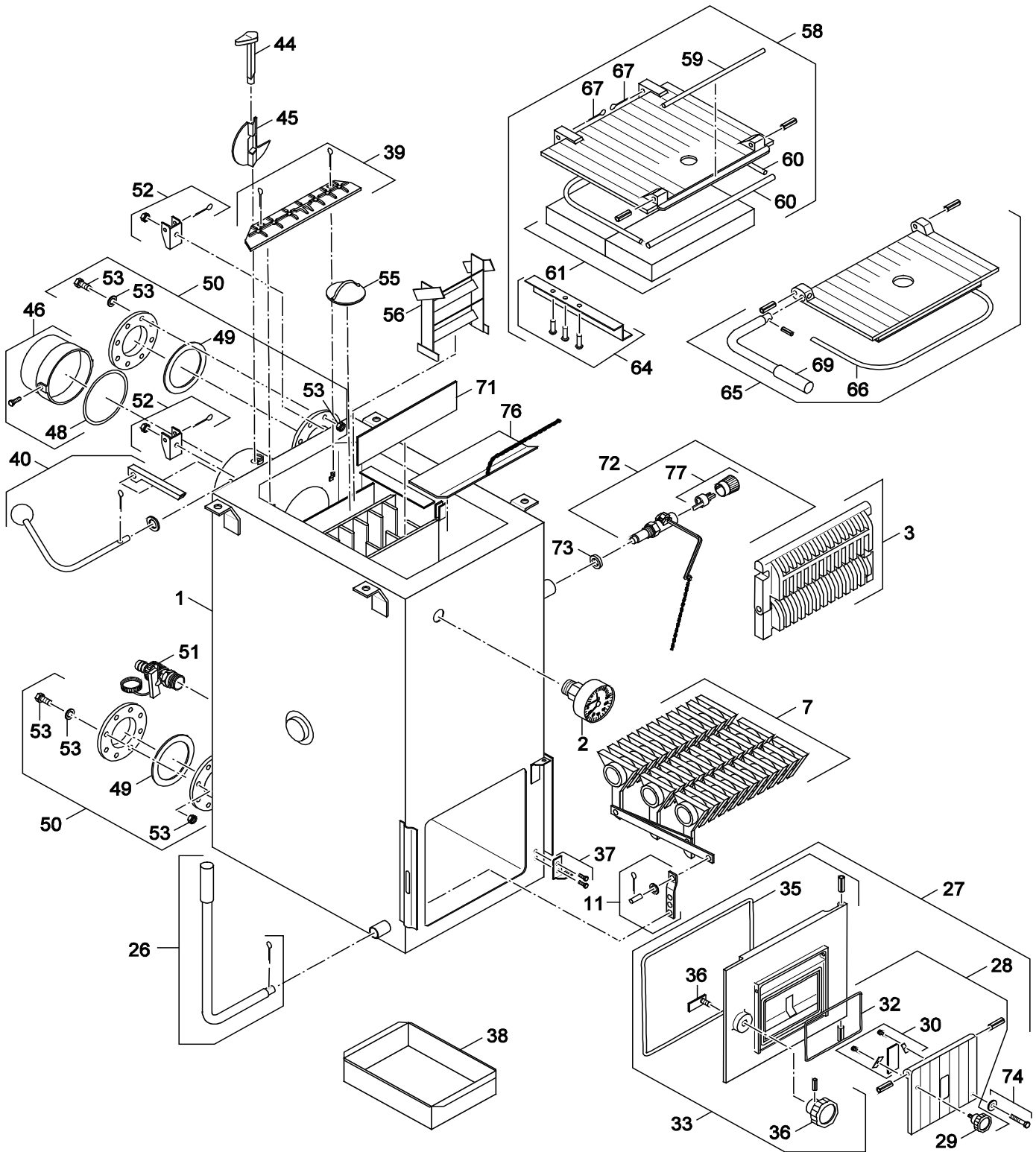
S111 12-45 /-WT  
S111 32D-45D /-WT

Pos	Description Bezeichnung Dénomination Descripción Designação Acıklamalar	Ordering no. Bestell-Nr. Número de commande Número el ordenar N° de pedido Ordering no.	S111-12	S111-12 WT	S111-16	S111-16 WT	S111-20	S111-20 WT	S111-24	S111-24 WT	S111-25	S111-25 WT	S111-32	S111-32 WT	Remarks Bemerkungen Remarques Observaciones Observações Notlar
1	Boiler block with heat exchanger 12kW	8 739 930 307 0		■											
1	Boiler block with heat exchanger 16kW	8 739 930 308 0				■									
1	Boiler block with heat exchanger 20kW	8 739 930 309 0					■								
1	Boiler block with heat exchanger 24kW	8 739 930 310 0							■						
1	Boiler block with heat exchanger 25kW	8 739 930 311 0									■				
1	Boiler block with heat exchanger 32kW	8 739 930 312 0											■		
1	Boiler block without heat exchanger 12kW	8 739 930 315 0	■												
1	Boiler block without heat exchanger 16kW	8 739 930 316 0			■										
1	Boiler block without heat exchanger 20kW	8 739 930 317 0				■									
1	Boiler block without heat exchanger 24kW	8 739 930 318 0						■							
1	Boiler block without heat exchanger 25kW	8 739 930 319 0								■					
1	Boiler block without heat exchanger 32kW	8 739 930 320 0										■			
2	Thermo-manometer	8 739 930 216 0	■	■	■	■	■	■	■	■	■	■	■	■	
3	Ash grate	8 739 930 218 0	■	■	■	■									
3	Ash grate	8 739 930 219 0					■	■	■	■					
3	Ash grate	8 739 930 220 0									■	■	■	■	
7	Ash grate	8 739 930 222 0	■	■	■	■									
7	Ash grate	8 739 930 223 0					■	■	■	■					
7	Ash grate	8 739 930 224 0									■	■	■	■	
11	Hinge rod 12-16kW	8 739 930 226 0	■	■	■	■									
11	Hinge rod 20-45kW	8 739 930 227 0					■	■	■	■	■	■	■	■	
26	Grate bar	8 739 930 228 0	■	■	■	■	■	■	■	■	■	■	■	■	
27	Door 12-16kW	8 739 930 230 0	■	■	■	■									
27	Door 20/24/32kW	8 739 930 231 0					■	■	■	■			■	■	
27	Door 25kW	8 739 930 487 0									■	■			
28	Air flap 12-16kW	8 739 930 233 0	■	■	■	■									
28	Air flap 20-45kW	8 739 930 234 0					■	■	■	■	■	■	■	■	
29	Screw	8 739 930 235 0	■	■	■	■	■	■	■	■	■	■	■	■	
30	Sight glass 20-45kW	8 739 930 236 0					■	■	■	■	■	■	■	■	
32	Packing cord 5x5x540	8 739 930 237 0	■	■	■	■									
32	Packing cord 6x6x628, 20-45D	8 739 930 238 0					■	■	■	■	■	■	■	■	
33	Door 12-16kW	8 739 930 239 0	■	■	■	■									
33	Door 20/24/32kW	8 739 930 240 0					■	■	■	■			■	■	
33	Door 25kW	8 739 930 488 0									■	■			
35	Packing cord 10x10x975	8 739 930 244 0	■	■	■	■									
35	Packing cord 10x10x1219, 20-45kW	8 739 930 245 0					■	■	■	■	■	■	■	■	
36	Handle	8 739 930 246 0	■	■	■	■	■	■	■	■	■	■	■	■	
37	Fixing set	8 739 930 247 0	■	■	■	■	■	■	■	■	■	■	■	■	
38	Ash pan	8 738 120 456 0					■	■	■	■	■	■	■	■	
38	Ash pan	8 738 120 458 0	■	■	■	■									
39	Cover 12-16kW	8 739 930 250 0	■	■	■	■									
39	Cover 20-45kW	8 739 930 251 0					■	■	■	■	■	■	■	■	
40	Manual adjustment knob	8 739 930 253 0	■	■	■	■	■	■	■	■	■	■	■	■	
44	Key	8 739 930 255 0	■	■	■	■	■	■	■	■	■	■	■	■	
45	Vent damper	8 739 930 256 0	■	■	■	■	■	■	■	■	■	■	■	■	
46	Reducing nipple	8 739 930 257 0	■	■	■	■	■	■	■	■	■	■	■	■	
48	Packing cord 6x6x440	8 739 930 258 0	■	■	■	■	■	■	■	■	■	■	■	■	
49	Rubber seal	8 739 930 259 0	■	■	■	■									
49	Rubber seal	8 739 930 260 0					■	■	■	■	■	■	■	■	
50	Flange	8 739 930 261 0	■	■	■	■									
50	Flange	8 739 930 262 0					■	■	■	■	■	■	■	■	
51	Drain valve	8 738 100 902	■	■	■	■	■	■	■	■	■	■	■	■	
<b>S111 12-45 /-WT</b> <b>S111 32D-45D /-WT</b>										Boiler block Kesselblock Corps de chauffe Cuerpo de caldera Permutador de calor Isi Blok (Gövde)					<b>2A</b>

Spare parts list  
Ersatzteilliste

Liste des pièces de rechange  
Lista de repuestos

Catálogo de peças de substituição  
Yedek Parça Listesi



6720904488.ab.RS

**2**  
**A**  
Boiler block  
Kesselblock  
Corps de chauffe  
Cuerpo de caldera  
Permutador de calor  
Isi Blok (Gövde)

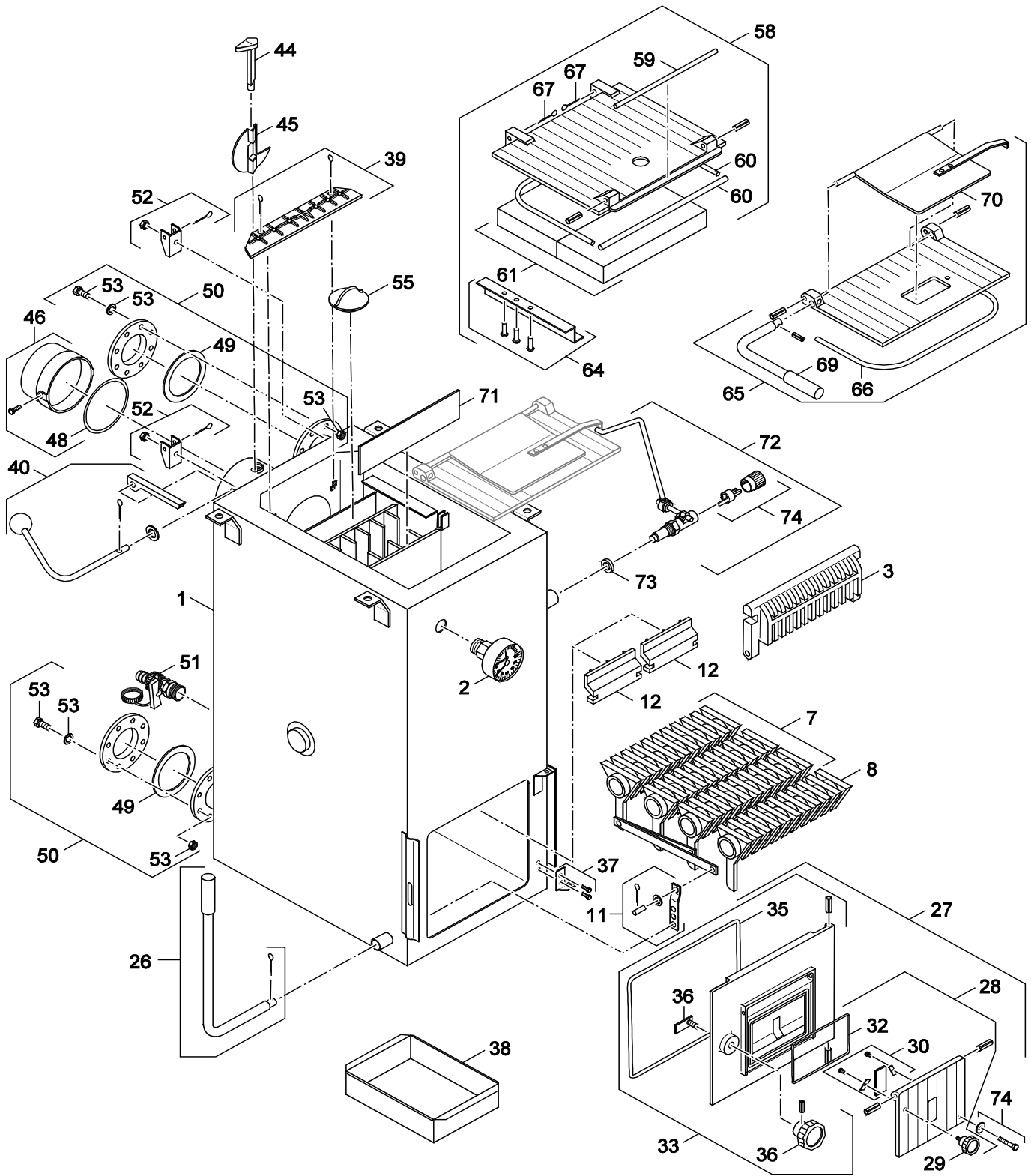
S111 12-45 /-WT  
S111 32D-45D /-WT



Spare parts list  
Ersatzteilliste

Liste des pièces de rechange  
Lista de repuestos

Catálogo de peças de substituição  
Yedek Parça Listesi



6720904510.ab.RS

**2**  
**B**  
Boiler block  
Kesselblock  
Corps de chauffe  
Cuerpo de caldera  
Permutador de calor  
Isi Blok (Gövde)

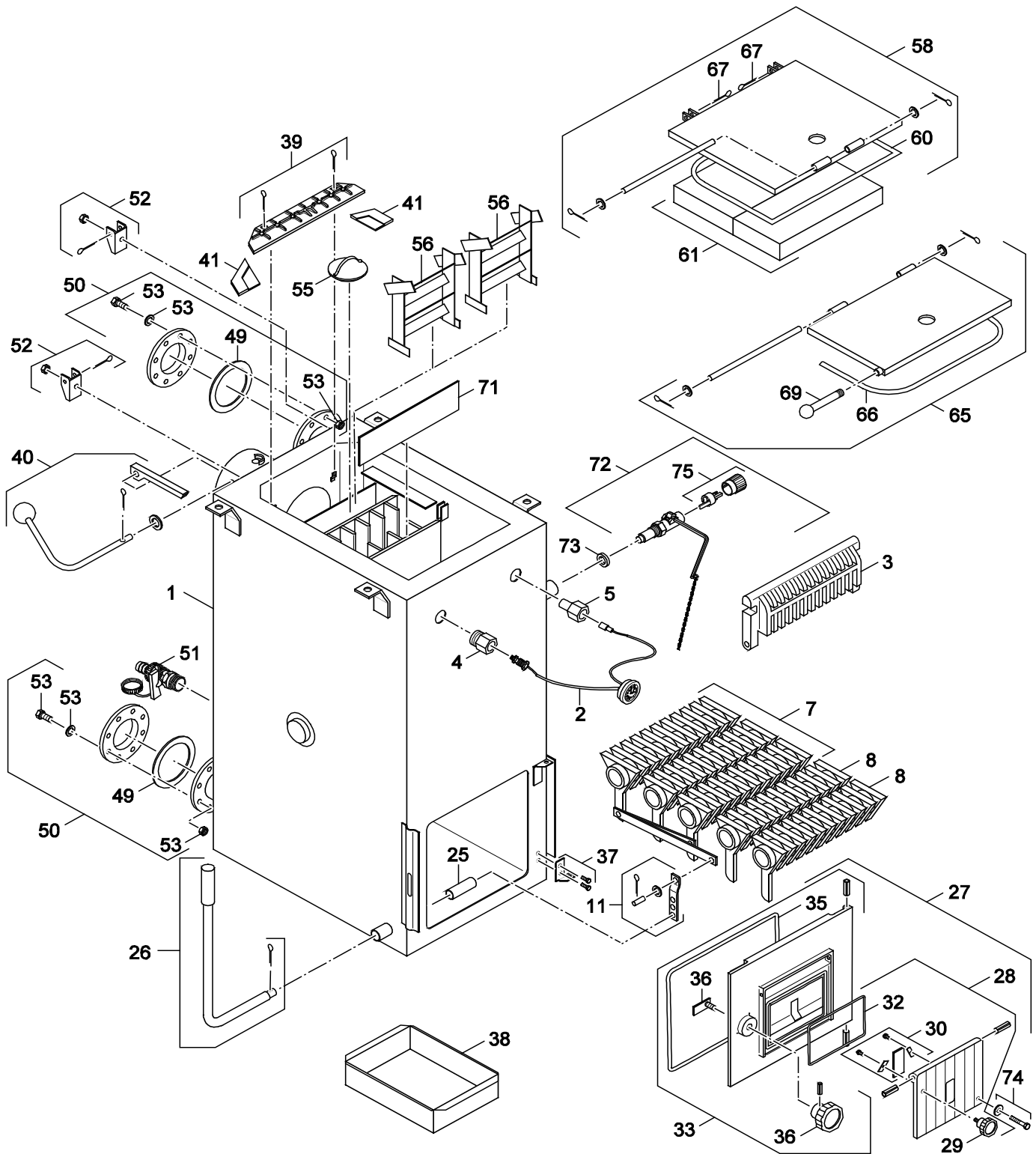
S111 12-45 /-WT  
S111 32D-45D /-WT



Spare parts list  
Ersatzteilliste

Liste des pièces de rechange  
Lista de repuestos

Catálogo de peças de substituição  
Yedek Parça Listesi



6720904511.ab.RS

**2**  
**C**  
Boiler block  
Kesselblock  
Corps de chauffe  
Cuerpo de caldera  
Permutador de calor  
Isi Blok (Gövde)

S111 12-45 /-WT  
S111 32D-45D /-WT

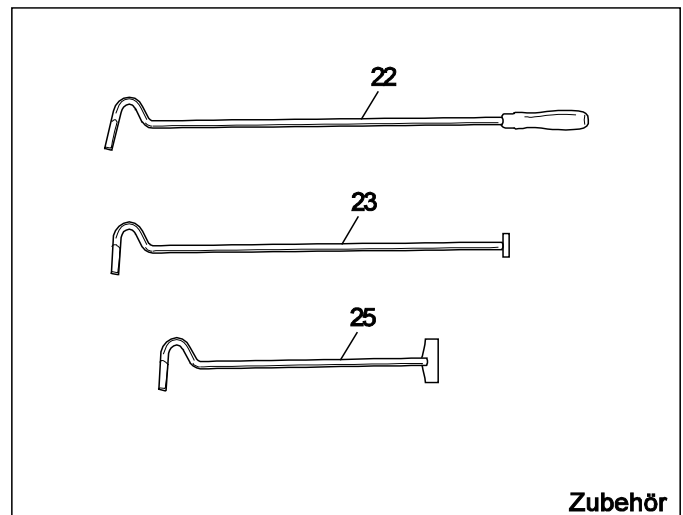
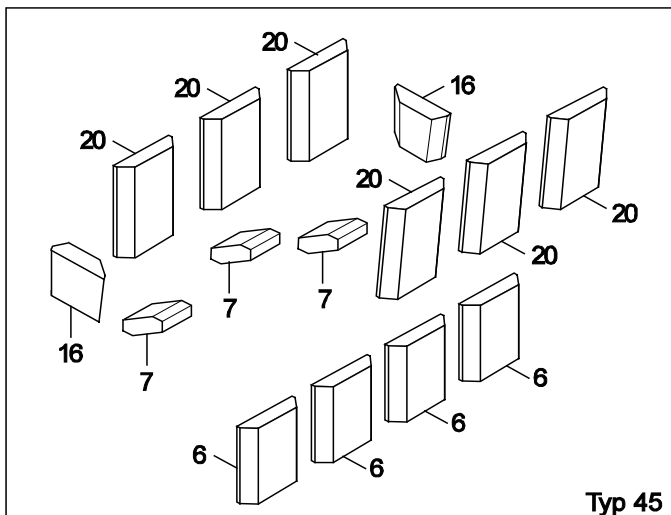
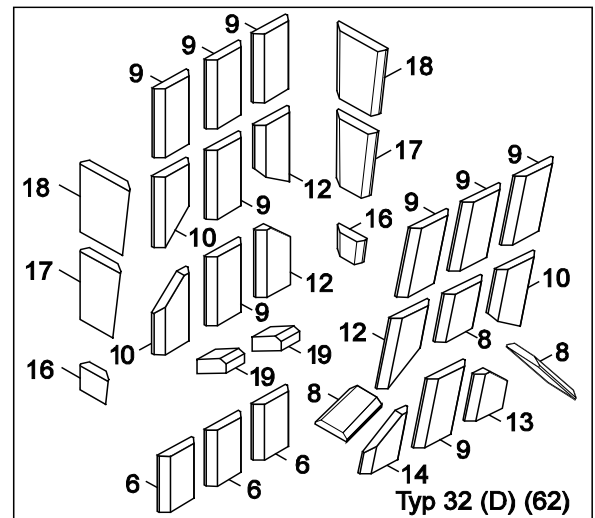
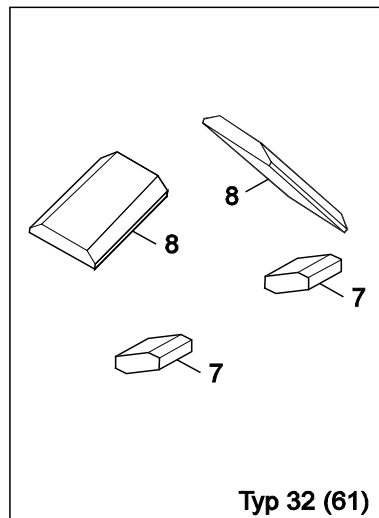
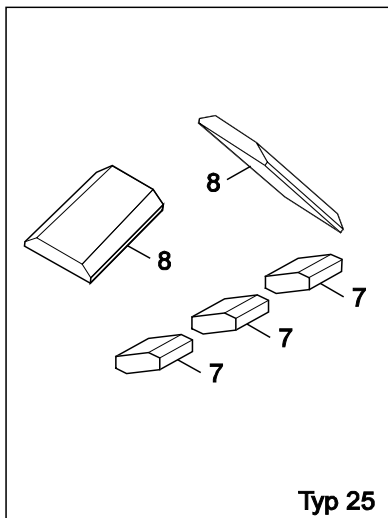
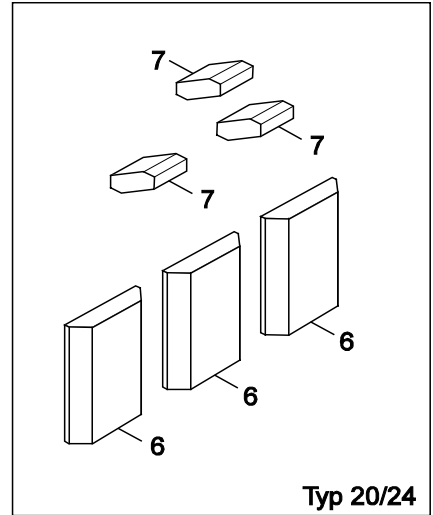
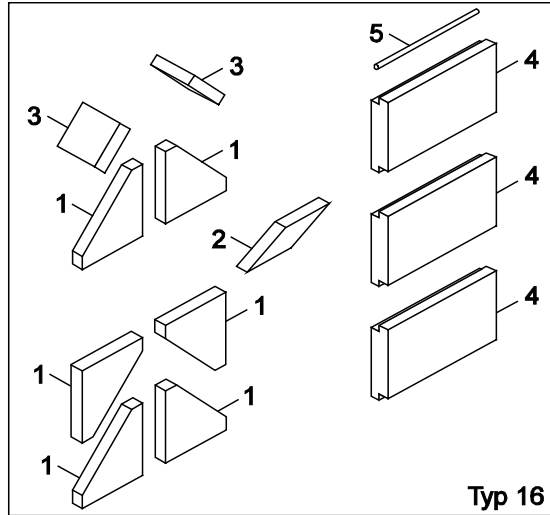
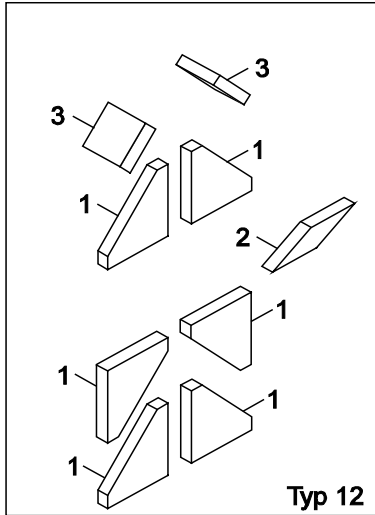




Spare parts list  
Ersatzteilliste

Liste des pièces de rechange  
Lista de repuestos

Catálogo de peças de substituição  
Yedek Parça Listesi



6720904505.aa.RS

**3**  
Accessories DOR  
Zubehör DOR  
Accessoires DOR  
Accesorios DOR  
Acessórios DOR  
Aksesuar DOR

S111 12-45 /-WT  
S111 32D-45D /-WT

Pos	Description Bezeichnung Dénomination Descripción Designação Acıklamalar	Ordering no. Bestell-Nr. Número el ordenar N° de pedido Ordering no.	S111-12	S111-12 WT	S111-16	S111-16 WT	S111-20	S111-20 WT	S111-24	S111-24 WT	S111-25	S111-25 WT	S111-32	S111-32 WT	S111-32D	S111-32D WT	S111-45D	S111-45D WT	Remarks Bemerkungen Remarques Observaciones Observações Notlar
1	Fire brick 808/93	8 739 930 334 0	■	■	■	■													
2	Fire brick 808/95	8 739 930 335 0	■	■	■	■													
3	Fire brick 808/94	8 739 930 336 0	■	■	■	■													
4	Fire brick	8 738 119 602 0			■	■													
5	Packing cord 20x20x260, 16kW	8 739 930 338 0			■	■													
6	Fire brick 818/102	8 739 930 339 0					■	■	■	■					■	■	■	■	
7	Fire brick 815/94	8 739 930 340 0					■	■	■	■	■	■	■				■	■	
8	Fire brick 817/133	8 739 930 341 0									■	■	■	■	■	■			
9	Fire brick 817/116	8 739 930 342 0													■	■			
10	Fire brick 817/75	8 739 930 343 0													■	■			
12	Fire brick 817/76	8 739 930 345 0													■	■			
13	Fire brick 817/75,76 A	8 739 930 346 0													■	■			
14	Fire brick 817/75,76	8 739 930 347 0													■	■			
16	Fire brick 806/172	8 739 930 349 0													■	■	■	■	
17	Fire brick 806/171	8 739 930 350 0													■	■			
18	Fire brick 806/170	8 739 930 351 0													■	■			
19	Fire brick 806/109	8 739 930 352 0													■	■			
20	Fire brick 815/55	8 739 930 354 0															■	■	
22	Fire poker	8 739 930 172 0	■	■	■	■	■	■	■	■	■	■	■	■	■	■	■	■	■
23	Ash scraper	8 739 930 358 0	■	■	■	■													
23	Ash scraper	8 739 930 359 0									■	■	■	■					
25	Ash scraper	8 739 930 363 0	■	■	■	■													
25	Ash scraper	8 739 930 364 0					■	■	■	■	■	■	■	■	■	■	■	■	■
	Fire brick	8 738 119 602 0			■	■													

S111 12-45 /-WT  
S111 32D-45D /-WT

Accessories DOR  
Zubehör DOR  
Accessoires DOR  
Accesorios DOR  
Acessórios DOR  
Aksesuar DOR

List of translations Übersetzungsliste		Liste des traductions Lista de traducciones		Lista das traduções Ceviri Listesi	
Pos	Beschreibung	Denomination	Descripción	Descrição	Acıklamalar
<b>1</b>	<b>Baugruppe</b>	<b>Groupe de construction</b>	<b>Grupo de construccion</b>	<b>Elemento da construção</b>	<b>Yapi elemanlari</b>
1	Vorderwand 12/16 oben blau	Couvercle avant 12/16 haut bleu	Pared delantero 12/16 arriba azul	Painel dianteiro	Ön Kapak
1	Vorderwand 20-32D oben blau	Couvercle avant 20-32D haut bleu	Pared delantero 20-32D arriba azul	painel dianteiro 20-32D em cima azul	Ön Kapak 20-32D üst mavi
3	Vorderwand 12/16 unten blau	Couvercle avant 12/16 bas bleu	Pared delantero 12/16 debajo azul	Painel dianteiro	Ön Kapak
3	Vorderwand 20-32D unten blau	Couvercle avant 20-32D bas bleu	Pared delantero 20-32D debajo azul	painel dianteiro 20-32D em baixo azul	Ön Kapak 20-32D alt mavi
4	Isolierung vorderwand unten 12-16kW	Isolation couvercle avant bas 12-16kW	Aislamiento pared debajo 12-16kW	Isolamento 12-16kW	Ön Kapak
4	Isolierung vorderwand unten 20-32kW	Isolation couvercle avant bas 20-32kW	Aislamiento pared debajo 20-32kW	Isolamento 20-32kW	Ön Kapak
5	Isolierung vorderwand oben 12-16kW	Isolation couvercle avant haut 12-16kW	Aislamiento pared arriba 12-16kW	Isolamento 12-16kW	Izolasyon 20-32kW
5	Isolierung vorderwand oben 20-32kW	Isolation couvercle avant haut 20-32	Aislamiento pared arriba 20-32kW	Isolamento 20-32kW	Izolasyon 45kW
6	Seitenwand 12/16 links blau	Paroi latérale 12/16 gauche bleu	Pared lateral 12/16 izquierda azul	Painel lateral	Yan sac
6	Seitenwand 20/24 links blau	Paroi latérale 20/24 gauche bleu	Pared lateral 20/24 izquierda azul	Painel lateral 20/24 à esquerda azul	Yan sac 20/24 sol mavi
6	Seitenwand 25-32D links blau	Paroi latérale 25-32D gauche bleu	Pared lateral 25-32D izquierda azul	Painel lateral 25-32D à esquerda azul	Yan sac 25-32D sol mavi
6	Seitenwand 45D links blau	Paroi latérale 45D gauche bleu	Pared lateral 45D izquierda azul	Painel lateral 45D à esquerda azul	Yan sac 45D sol mavi
7	Isolierung seitenwand rechts links 12-16	Isolation paroi latérale gauche droite	Aislamiento pared lateral 12-16kW	Isolamento 12-16kW	Ön Kapak
7	Isolierung seitenwand rechts links 20-24	Isolation paroi latérale gauche droite	Aislamiento pared lateral 20-24kW	Isolamento 20-24kW	Ön Kapak
7	Isolierung seitenwand rechts links 25-32	Isolation paroi latér. g./d. 25-32kW	Aislamiento pared lateral 25-32kW	Isolamento 25-32kW	Izolasyon 12-16kW
7	Isolierung seitenwand rechts links 45kW	Isolation paroi latérale gauche droite	Aislamiento pared lateral 45kW	Isolamento 45kW	Izolasyon 20-24kW
8	Rückwand 12/16 blau	Dosseret 12/16 bleu	Pared trasera 12/16 azul	Painel traseiro	Arka Duvar
8	Rückwand 20-32D blau	Dosseret 20-32D bleu	Pared trasera 20-32D azul	Painel traseiro 20-32D azul	Arka Duvar 20-32D mavi
8	Rückwand 45D blau	Dosseret 45D bleu	Pared trasera 45D azul	Painel traseiro 45D azul	Arka Duvar 45D mavi
9	Isolierung hinten 812/117, 12/16	Isolation arriere 812/117, 12/16	Aislamiento detrás 812/117, 12/16	Isolamento 812/117, 12/16	Arka Duvar
9	Isolierung rückwand 813/112, 24-32	Isolation dosseret 813/112, 24-32	Aislamiento pared trasera 813/112, 24-32	Isolamento 813/112, 24-32	Arka Duvar
9	Isolierung rückwand 45	Isolation dosseret 45	Aislamiento pared trasera 45	Isolamento 45	Izolasyon 812/117, 12/16
10	Haube 12/16 oben blau	Capot 12/16 haut bleu	Capota 12/16 arriba azul	Tampa	Kapak
10	Haube 20/24 oben blau	Capot 20/24 haut bleu	capota 20/24 arriba azul	tampa 20/24 em cima azul	Kapak 20/24 üst mavi
10	Haube 25/32 oben blau	Capot 25/32 haut bleu	capota 25/32 arriba azul	tampa 25/32 em cima azul	Kapak 25/32 üst mavi
10	Haube 32D oben blau	Capot 32D haut bleu	Capota 32D arriba azul	Tampa	Kapak
10	Haube 45D oben blau	Capot 45D haut bleu	Capota 45D arriba azul	Tampa	Kapak
12	Seitenwand 12/16 rechts blau	Paroi latérale 12/16 droite bleu	Pared lateral 12/16 derecha azul	Painel lateral	Yan sac
12	Seitenwand 20/24 rechts blau	Paroi latérale 20/24 droite bleu	Pared lateral 20/24 derecha azul	Painel lateral 20/24 à droite azul	Yan sac 20/24 sağ mavi
12	Seitenwand 25/32 rechts blau	Paroi latérale 25/32 droite bleu	Pared lateral 25/32 derecha azul	Painel lateral 25/32 à droite azul	Yan sac 25/32 sağ mavi
12	Seitenwand 32D rechts blau	Paroi latérale 32D droite bleu	Pared lateral 32D derecha azul	Painel lateral	Yan sac
12	Seitenwand 45D rechts blau	Paroi latérale 45D droite bleu	Pared lateral 45D derecha azul	Painel lateral	Yan sac
13	Klammer (1x)	Clip (1x)	Abrazadera (1x)	Grampo (1x)	Kelepçe (x1)
14	Befestigungs-Set	Jeu de pieces de fixation	Juego piezas de fijacion	Conjunto para fixação	Conta fitili 8x8x764, 20-32kW
15	Befestigungs-Set	Jeu de pieces de fixation	Juego piezas de fijacion	Conjunto para fixação	Baglanti Seti (x4 Vida)
16	Vorderwand 45D rechts unten blau	Couvercle avant 45D droite bleu	Pared delantero 45D derecha azul	painel dianteiro 45D à droite azul	Ön Kapak 45D sağ mavi
17	Vorderwand 45D links unten blau	Couvercle avant 45D gauche bleu	Pared delantero 45D izquierda azul	Painel dianteiro 45D à esquerda azul	Ön Kapak 45D sol mavi
18	Isolierung 45kW	Isolation 45kW	Aislamiento 45kW	Isolamento	Izolasyon 25-32kW
19	Vorderwand 45D oben blau	Couvercle avant 45D haut bleu	Pared delantero 45D arriba azul	Painel dianteiro 45D em cima azul	Ön Kapak 45D üst mavi
20	Isolierung vorderwand 45kW	Isolation panneau avant 45kW	Aislamiento pared delantero 45kW	Isolamento 45kW	Izolasyon 12-16kW
21	Befestigungs-Set	Jeu de pieces de fixation	Juego piezas de fijacion	Conjunto para fixação	Tespit Seti
<b>2A</b>	<b>Baugruppe</b>	<b>Groupe de construction</b>	<b>Grupo de construccion</b>	<b>Elemento da construção</b>	<b>Yapi elemanlari</b>
1	Kesselblock mit Wärmetauscher 12kW	Corps de chauffe avec échangeur chaleur	Bloque de la caldera c/ intercamb. calor	Bloco da caldeira c/ trocador de calor	Klape
1	Kesselblock mit Wärmetauscher 16kW	Corps de chauffe avec échangeur chaleur	Bloque de la caldera c/ intercamb. calor	Bloco da caldeira c/ trocador de calor	Kol
1	Kesselblock mit Wärmetauscher 20kW	Corps de chauffe avec échangeur chaleur	Bloque de la caldera c/ intercamb. calor	Bloco da caldeira c/ trocador de calor	Epanjörli kazan blogu
1	Kesselblock mit Wärmetauscher 24kW	Corps de chauffe avec échangeur chaleur	Bloque de la caldera c/ intercamb. calor	Bloco da caldeira c/ trocador de calor	Epanjörli kazan blogu
1	Kesselblock mit Wärmetauscher 25kW	Corps de chauffe avec échangeur chaleur	Bloque de la caldera c/ intercamb. calor	Bloco da caldeira c/ trocador de calor	Epanjörli kazan blogu
1	Kesselblock mit Wärmetauscher 32kW	Corps de chauffe avec échangeur chaleur	Bloque de la caldera c/ intercamb. calor	Bloco da caldeira c/ trocador de calor	Epanjörli kazan blogu
1	Kesselblock ohne Wärmetauscher 12kW	Corps de chauffe sans échangeur chaleur	Bloque de la caldera sin intercamb.calor	Bloco da caldeira sem trocador de calor	Epanjörli kazan blogu
1	Kesselblock ohne Wärmetauscher 16kW	Corps de chauffe sans échangeur chaleur	Bloque de la caldera sin intercamb.calor	Bloco da caldeira sem trocador de calor	Epanjörli kazan blogu
1	Kesselblock ohne Wärmetauscher 20kW	Corps de chauffe sans échangeur chaleur	Bloque de la caldera sin intercamb.calor	Bloco da caldeira sem trocador de calor	Epanjörli kazan blogu
1	Kesselblock ohne Wärmetauscher 24kW	Corps de chauffe sans échangeur chaleur	Bloque de la caldera sin intercamb.calor	Bloco da caldeira sem trocador de calor	Epanjörli kazan blogu
1	Kesselblock ohne Wärmetauscher 25kW	Corps de chauffe sans échangeur chaleur	Bloque de la caldera sin intercamb.calor	Bloco da caldeira sem trocador de calor	Epanjörli kazan blogu
1	Kesselblock ohne Wärmetauscher 32kW	Corps de chauffe sans échangeur chaleur	Bloque de la caldera sin intercamb.calor	Bloco da caldeira sem trocador de calor	Epanjörli kazan blogu
2	Thermo- und Manometer	Thermo-manometre	Termomanómetro	Termo manómetro	Termo manometre
3	Ascherost	Grille a cendres	Rejilla para la ceniza	Grelha de cinzas	Yan sac

List of translations Übersetzungsliste		Liste des traductions Lista de traducciones		Lista das traduções Ceviri Listesi	
Pos	Beschreibung	Denomination	Descripción	Descrição	Acıklamalar
3	Ascherost	Grille a cendres	Rejilla para la ceniza	Grelha de cinzas	Termo manometre
7	Ascherost	Grille a cendres	Rejilla para la ceniza	Grelha de cinzas	Kül izgarasi
11	Scharnierstange 12-16kW	Tige de charniere 12-16kW	Barra de la bisagra 12-16kW	Barra da dobradiça 12-16kW	Kül izgarasi
11	Scharnierstange 20-45kW	Tige de charniere 20-45kW	Barra de la bisagra 20-45kW	Barra da dobradiça 20-45kW	Kül izgarasi
26	Roststab	Barre de grille	Barrote de parrilla.	Barra da grelha	Mentepe çubugu 12-16kW
27	Tür 12-16kW	Porte 12-16kW	Puerta 12-16kW	Painel frontal 12-16kW	Izgara çubugu
27	Tür 20/24/32kW	Porte 20/24/32kW	Puerta 20/24/32kW	Painel frontal 20/24/32kW	Izgara çubugu
27	Tür 25kW	Porte 25kW	Puerta 25kW	Painel frontal 25kW	Üst Parça
28	Luftklappe 12-16kW	Clapet dair 12-16kW	Tapa de aire 12-16kW	Válvula de ar 12-16kW	Kapi 20/24/32kW
28	Luftklappe 20-45kW	Clapet dair 20-45kW	Tapa de aire 20-45kW	Válvula de ar 20-45kW	Kapi 45kW
29	Schraube	Vis	Tornillo	Parafuso	Hava klapesi 12-16kW
30	Schauglas 20-45kW	Hublot 20-45kW	Mirilla 20-45kW	Vidro de inspeção 20-45kW	Hava klapesi 20-45kW
32	Dichtschnur 5x5x540	Cordon d'étanchéité 5x5x540	Cordón de estanqueidad 5x5x540	Cordao de vedação 5x5x540	Civata
32	Dichtschnur 6x6x628, 20-45D	Cordon d'étanchéité 6x6x628, 20-45D	Cordón de estanqueidad 6x6x628, 20-45D	Cordao de vedação 6x6x628, 20-45D	Gözleme Penceresi 20-45kW
33	Tür 12-16kW	Porte 12-16kW	Puerta 12-16kW	Painel frontal 12-16kW	Conta fitili 5x5x540
33	Tür 20/24/32kW	Porte 20/24/32kW	Puerta 20/24/32kW	Painel frontal 20/24/32kW	Conta fitili 6x6x628, 20-45D
33	Tür 25kW	Porte 25kW	Puerta 25kW	Painel frontal 25kW	Termometre
35	Dichtschnur 10x10x975	Cordon d'étanchéité 10x10x975	Cordón de estanqueidad 10x10x975	Cordao de vedação 10x10x975	Kapi 12-16kW
35	Dichtschnur 10x10x1219, 20-45kW	Cordon d'étanchéité 10x10x1219, 20-45kW	Cordón de estanqueidad 10x10x1219, 20-45kW	Cordao de vedação 10x10x1219, 20-45kW	Kapi 20/24/32kW
36	Griff	Manette	Mando del grifo	Manípulo	Conta fitili 10x10x975
37	Befestigungs-Set	Jeu de pieces de fixation	Juego piezas de fijacion	Conjunto para fixação	Conta fitili 10x10x1219, 20-45kW
38	Aschekasten	Boîte de cendres	Cajón recogecenizas	Gaveta para cinzas	Kül Kutusu
39	Klappe 12-16kW	Couvercle 12-16kW	Tapa 12-16kW	Tampa	Tespit Seti
39	Klappe 20-45kW	Couvercle 20-45kW	Tapa 20-45kW	Tampa	Kül Kutusu
40	Hebel	Levier	Palanca	Balanceiro	Klape
44	Schlüssel	Clef	llave	Chave	Kol
45	Abgasklappe	Volet des gaz d'échappement	Compuerta de gases de escape	Válvula de gases quemados	Kol
46	Reduziernippel	Réduction	Reducción	Casquilho de redução	Anahtar
48	Dichtschnur 6x6x440	Cordon d'étanchéité 6x6x440	Cordón de estanqueidad 6x6x440	Cordao de vedação 6x6x440	Atik Gaz Klapesi
49	Dichtgummi	Joint d'étanchéité	Junta de goma	Borracha de vedação	Redüktör Nipel
50	Flansch	Trappe de visite	Brida	Flange	Conta
51	Entleerhahn	Robinet de vidange	llave de vaciado	Torneira de drenagem	Bopaltma Muslugu
52	Befestigungs-Set	Jeu de pieces de fixation	Juego piezas de fijacion	Conjunto para fixação	Flanş
53	Befestigungs-Set	Jeu de pieces de fixation	Juego piezas de fijacion	Conjunto para fixação	Epanjörüsüz kazan blogu
55	Reinigungsdeckel	Trappe de visite	Tapa de limpieza	Tampa de limpeza	Flanş
56	Turbulator DOR16	Turbulator DOR16	Turbulador DOR16	Turbulador DOR16	Tespit Seti
56	Turbulator DOR24,32	Turbulator DOR24,32	Turbulador DOR24,32	Turbulador DOR24,32	Temizleme kapagi
58	Fülltür	Porte de remplissage	Puerta de llenado	Porta de enchimento	Türbütatör DOR24,32
59	Dichtschnur 5x5x260	Cordon d'étanchéité 5x5x260	Cordón de estanqueidad 5x5x260	Cordao de vedação 5x5x260	Doldurma kapagi
59	Dichtschnur 5x5x358, 20-32kW	Cordon d'étanchéité 5x5x358, 20-32kW	Cordón de estanqueidad 5x5x358, 20-32kW	Cordao de vedação 5x5x358, 20-32kW	Doldurma kapagi
60	Dichtschnur 8x8x892+12x12x270	Cordon d'étanchéité 8x8x892+12x12x270	Cordón de estanqueidad 8x8x892+12x12x270	Cordao de vedação 8x8x892+12x12x270	Epanjörüsüz kazan blogu
60	Dichtschnur 8x8x839+12x12x365	Cordon d'étanchéité 8x8x839+12x12x365	Cordón de estanqueidad 8x8x839+12x12x365	Cordao de vedação 8x8x839+12x12x365	Tespit Seti
60	Dichtschnur 8x8x1039+12x12x365	Cordon d'étanchéité 8x8x1039+12x12x365	Cordón de estanqueidad 8x8x1039+12x12x365	Cordao de vedação 8x8x1039+12x12x365	Conta fitili 8x8x892+12x12x270
61	Isolierung 20-24kW	Isolation 20-24kW	Aislamiento 20-24kW	Isolamento 20-24kW	Conta fitili 5x5x260
61	Isolierung 25-32kW	Isolation 25-32kW	Aislamiento 25-32kW	Isolamento 25-32kW	Conta fitili 5x5x358, 20-32kW
61	Isolierung 12-16kW	Isolation 12-16kW	Aislamiento 12-16kW	Isolamento 12-16kW	Izolasyon 25-32kW
64	Träger	Plaque de jonction	Soporte	Suporte	Izolasyon Plakasi 45kW
65	Fülltür 20/24/25/32kW	Porte de remplissage 20/24/25/32kW	Puerta de llenado 20/24/25/32kW	Porta de enchimento 20/24/25/32kW	Izolasyon 12-16kW
65	Fülltür 12/16kW	Porte de remplissage 12/16kW	Puerta de llenado 12/16kW	Porta de enchimento 12/16kW	Conta fitili 8x8x1039+12x12x365
66	Dichtschnur 8x8x585	Cordon d'étanchéité 8x8x585	Cordón de estanqueidad 8x8x585	Cordao de vedação 8x8x585	Doldurma kapagi 32kW
66	Dichtschnur 8x8x764, 20-32kW	Cordon d'étanchéité 8x8x764 V2	Cordón de estanqueidad 8x8x764, 20-32kW	Cordao de vedação 8x8x764, 20-32kW	Conta fitili 12x12x1950, 45kW
67	Splint	Goupille	Pasador de seguridad	Contrapino	Doldurma kapagi 45kW
69	Hebel	Levier	Palanca	Balanceiro	Conta fitili 8x8x585
71	Zwischenwand	Paroi intermediaire	Pared intermedia	Parede intermédia	Hava klapesi
72	Regler	Régulateur	Regulador	Regulador	BOSCH Kömürülü kazan termostady
73	Rosette T222 3/4	Rozet T222 3/4	Rosetón T222 3/4	Roseta T222 3/4	Iç Duvar
74	Griff	Manette	Mando del grifo	Manípulo	Kontrol Elemani

	List of translations Übersetzungsliste	Liste des traductions Lista de traducciones		Lista das traduções Ceviri Listesi	
Pos	Beschreibung	Denomination	Descripción	Descrição	Acıklamalar
76	Klappe	Couvercle	Tapa	Tampa	Rozet T222 3/4
77	Thermoelement	Thermocouple	Termoelemento	Elemento térmico	Sicaklik Snirlyicisi
<b>2B</b>	<b>Baugruppe</b>	<b>Groupe de construction</b>	<b>Grupo de construccion</b>	<b>Elemento da construção</b>	<b>Yapi elemanlari</b>
1	Kesselblock mit Wärmetauscher 32D	Corps de chauffe avec échangeur chaleur	Bloque de la caldera c/ intercamb. calor	Bloco da caldeira c/ trocador de calor	Epanjörülü kazan blogu
1	Kesselblock ohne Wärmetauscher 32D	Corps de chauffe sans échangeur chaleur	Bloque de la caldera sin intercamb.calor32D	Bloco da caldeira sem trocador de calor	Epanjörüsüz kazan blogu
2	Thermo- und Manometer	Thermo-manometre	Termomanómetro	Termo manómetro	Termo manometre
3	Ascherost	Grille a cendres	Rejilla para la ceniza	Grelha de cinzas	Kül izgarasi
7	Ascherost	Grille a cendres	Rejilla para la ceniza	Grelha de cinzas	Kül izgarasi
8	Ascherost	Grille a cendres	Rejilla para la ceniza	Grelha de cinzas	Kül izgarasi
11	Scharnierstange 20-45kW	Tige de charniere 20-45kW	Barra de la bisagra 20-45kW	Barra da dobradiça 20-45kW	Kül izgarasi
12	Schamottstein 806/175	Pierre réfractaire 806/175	Ladrillo refractario 806/175	Pedra refractária 806/175	Ateş tuglasi 806/171
26	Roststab	Barre de grille	Barrote de parrilla.	Barra da grelha	Mentepe çubugu 12-16kW
27	Tür 20/24/32kW	Porte 20/24/32kW	Puerta 20/24/32kW	Painel frontal 20/24/32kW	Izgara çubugu
28	Luftklappe 20-45kW	Clapet dair 20-45kW	Tapa de aire 20-45kW	Válvula de ar 20-45kW	Kapi 45kW
29	Schraube	Vis	Tornillo	Parafuso	Hava klapesi 12-16kW
30	Schauglas 20-45kW	Hublot 20-45kW	Mirilla 20-45kW	Vidro de inspeção 20-45kW	Hava klapesi 20-45kW
32	Dichtschnur 6x6x628, 20-45D	Cordon d'étanchéité 6x6x628, 20-45D	Cordón de estanqueidad 6x6x628, 20-45D	Cordao de vedação 6x6x628, 20-45D	Gözleme Penceresi 20-45kW
33	Tür 20/24/32kW	Porte 20/24/32kW	Puerta 20/24/32kW	Painel frontal 20/24/32kW	Conta fitili 6x6x628, 20-45D
35	Dichtschnur 10x10x1219, 20-45kW	Cordon d'étanchéité 10x10x1219, 20-45kW	Cordón de estanqueidad10x10x1219,20-45kW	Cordao de vedação 10x10x1219, 20-45kW	Kapi 20/24/32kW
36	Griff	Manette	Mando del grifo	Manípulo	Conta fitili 10x10x975
37	Befestigungs-Set	Jeu de pieces de fixation	Juego piezas de fijacion	Conjunto para fixação	Conta fitili 10x10x1219, 20-45kW
38	Aschekasten	Boîte de cendres	Cajón recogecenizas	Gaveta para cinzas	Kül Kutusu
39	Klappe 20-45kW	Couvercle 20-45kW	Tapa 20-45kW	Tampa	Kül Kutusu
40	Hebel	Levier	Palanca	Balanceiro	Klape
44	Schlüssel	Clef	llave	Chave	Kol
45	Abgasklappe	Volet des gaz d'échappement	Compuerta de gases de escape	Válvula de gases quemados	Kol
46	Reduziernippel	Réduction	Reducción	Casquilho de redução	Anahtar
48	Dichtschnur 6x6x440	Cordon d'étanchéité 6x6x440	Cordón de estanqueidad 6x6x440	Cordao de vedação 6x6x440	Atik Gaz Klapesi
49	Dichtgummi	Joint d'étanchéité	Junta de goma	Borracha de vedação	Conta fitili 6x6x440
50	Flansch	Trappe de visite	Brida	Flange	Conta
51	Entleerhahn	Robinet de vidange	llave de vaciado	Torneira de drenagem	Bopaltma Muslugu
52	Befestigungs-Set	Jeu de pieces de fixation	Juego piezas de fijacion	Conjunto para fixação	Flanş
53	Befestigungs-Set	Jeu de pieces de fixation	Juego piezas de fijacion	Conjunto para fixação	Epanjörüsüz kazan blogu
55	Reinigungsdeckel	Trappe de visite	Tapa de limpieza	Tampa de limpeza	Flanş
58	Fülltür	Porte de remplissage	Puerta de llenado	Porta de enchimento	Doldurma kapagi
59	Dichtschnur 5x5x358, 20-32kW	Cordon d'étanchéité 5x5x358, 20-32kW	Cordón de estanqueidad 5x5x358, 20-32kW	Cordao de vedação 5x5x358, 20-32kW	Doldurma kapagi
60	Dichtschnur 8x8x1039+12x12x365	Cordon d'étanchéité 8x8x1039+12x12x365	Cordón de estanqueidad8x8x1039+12x12x365	Cordao de vedação 8x8x1039+12x12x365	Conta fitili 8x8x892+12x12x270
61	Isolierung 25-32kW	Isolation 25-32kW	Aislamiento 25-32kW	Isolamento 25-32kW	Conta fitili 5x5x358, 20-32kW
64	Träger	Plaque de jonction	Soporte	Suporte	Izolasyon Plakasi 45kW
65	Fülltür 32kW	Porte de remplissage 32kW	Puerta de llenado 32kW	Porta de enchimento 32kW	Tabiyici
66	Dichtschnur 8x8x764, 20-32kW	Cordon d'étanchéité 8x8x764 V2	Cordón de estanqueidad 8x8x764, 20-32kW	Cordao de vedação 8x8x764, 20-32kW	Conta fitili 12x12x1950, 45kW
67	Splint	Goupille	Pasador de seguridad	Contrapino	Doldurma kapagi 45kW
69	Hebel	Levier	Palanca	Balanceiro	Conta fitili 8x8x585
70	Luftklappe	Clapet d'air	Tapa de aire	Válvula de ar	Kol
71	Zwischenwand	Paroi intermediaire	Pared intermedia	Parede intermédia	Iç Duvar
72	Regler	Régulateur	Regulador	Regulador	Iç Duvar
73	Rosette T222 3/4	Rozet T222 3/4	Rosetón T222 3/4	Roseta T222 3/4	Iç Duvar
74	Thermoelement	Thermocouple	Termoelemento	Elemento térmico	Sicaklik Snirlyicisi
<b>2C</b>	<b>Baugruppe</b>	<b>Groupe de construction</b>	<b>Grupo de construccion</b>	<b>Elemento da construção</b>	<b>Yapi elemanlari</b>
1	Kesselblock mit Wärmetauscher 45kW	Corps de chauffe avec échangeur chaleur	Bloque de la caldera c/ intercamb. calor	Bloco da caldeira c/ trocador de calor	Epanjörülü kazan blogu
1	Kesselblock ohne Wärmetauscher 45kW	Corps de chauffe sans échangeur chaleur	Bloque de la caldera sin intercamb.calor	Bloco da caldeira sem trocador de calor	Epanjörüsüz kazan blogu
2	Thermo- und Manometer	Thermo-manometre	Termomanómetro	Termo manómetro	Izolasyon 42
3	Ascherost	Grille a cendres	Rejilla para la ceniza	Grelha de cinzas	Kül izgarasi
4	Rückschlagventil	Soupape de non-retour	Válvula de retención	Válvula de retenção	Daldirma Kovani
5	Tauchhülse	Douille	Vaina de inmersión	Bainha de imersao	Sigorta Tutucusu
7	Ascherost	Grille a cendres	Rejilla para la ceniza	Grelha de cinzas	Kül izgarasi
8	Ascherost	Grille a cendres	Rejilla para la ceniza	Grelha de cinzas	Kül izgarasi

	List of translations Übersetzungsliste	Liste des traductions Lista de traducciones	Lista das traduções Ceviri Listesi		
Pos	Beschreibung	Denomination	Descripción	Descrição	Acıklamalar
11	Scharnierstange 20-45kW	Tige de charniere 20-45kW	Barra de la bisagra 20-45kW	Barra da dobradiça 20-45kW	Kül izgarasi
25	Hebel	Levier	Palanca	Balanceiro	Kol
26	Roststab	Barre de grille	Barrote de parrilla.	Barra da grelha	Mentepe çubugu 20-45kW
27	Tür 45kW	Porte 45kW	Puerta 45kW	Painel frontal 45kW	Kapi 12-16kW
28	Luftklappe 20-45kW	Clapet dair 20-45kW	Tapa de aire 20-45kW	Válvula de ar 20-45kW	Kapi 45kW
29	Schraube	Vis	Tornillo	Parafuso	Hava klapesi 12-16kW
30	Schauglas 20-45kW	Hublot 20-45kW	Mirilla 20-45kW	Vidro de inspeção 20-45kW	Hava klapesi 20-45kW
32	Dichtschnur 6x6x628, 20-45D	Cordon d'étanchéité 6x6x628, 20-45D	Cordón de estanqueidad 6x6x628, 20-45D	Cordao de vedação 6x6x628, 20-45D	Gözleme Penceresi 20-45kW
33	Tür 45kW	Porte 45kW	Puerta 45kW	Painel frontal 45kW	Alt Parça
35	Dichtschnur 10x10x1219, 20-45kW	Cordon d'étanchéité 10x10x1219, 20-45kW	Cordón de estanqueidad10x10x1219,20-45kW	Cordao de vedação 10x10x1219, 20-45kW	Kapi 20/24/32kW
36	Griff	Manette	Mando del grifo	Manípulo	Conta fitili 10x10x975
37	Befestigungs-Set	Jeu de pieces de fixation	Juego piezas de fijacion	Conjunto para fixação	Conta fitili 10x10x1219, 20-45kW
38	Aschekasten	Boîte de cendres	Cajón recogecenizas	Gaveta para cinzas	Kül Kutusu
40	Hebel	Levier	Palanca	Balanceiro	Iç Duvar
41	Zwischenwand	Paroi intermediaire	Pared intermedia	Parede intermédia	Klape
49	Dichtgummi	Joint d'étanchéité	Junta de goma	Borracha de vedação	Conta fitili 6x6x440
50	Flansch	Trappe de visite	Brida	Flange	Conta
51	Entleerhahn	Robinet de vidange	llave de vaciado	Torneira de drenagem	Bopaltma Muslugu
52	Befestigungs-Set	Jeu de pieces de fixation	Juego piezas de fijacion	Conjunto para fixação	Flanş
53	Befestigungs-Set	Jeu de pieces de fixation	Juego piezas de fijacion	Conjunto para fixação	Epanjörüsüz kazan blogu
55	Reinigungsdeckel	Trappe de visite	Tapa de limpieza	Tampa de limpeza	Flanş
56	Turbulator DOR45D	Turbulator DOR45D	Turbulador DOR45D	Turbulador DOR45D	Türbülötör DOR16
58	Fülltür	Porte de remplissage	Puerta de llenado	Porta de enchimento	Doldurma kapagi
60	Dichtschnur 12x12x1950, 45kW	Cordon d'étanchéité 12x12x1950, 45kW	Cordón de estanqueidad 12x12x1950, 45kW	Cordao de vedação 12x12x1950, 45kW	Conta fitili 8x8x839+12x12x365
61	Isolierplatte 45kW	Plaque d'isolation 45kW	Placa aislante 45kW	Placa de isolamento 45kW	Izolasyon 20-24kW
65	Fülltür 45kW	Porte de remplissage 45kW	Puerta de llenado 45kW	Porta de enchimento 45kW	Doldurma kapagi 20/24/25/32kW
66	Dichtschnur 12x12x1680, 45D	Cordon d'étanchéité 12x12x1680, 45D	Cordón de estanqueidad 12x12x1680, 45D	Cordao de vedação 12x12x1680, 45D	Doldurma kapagi 12/16kW
67	Splint	Goupille	Pasador de seguridad	Contrapino	Doldurma kapagi 45kW
69	Hebel	Levier	Palanca	Balanceiro	Masali pim
71	Zwischenwand	Paroi intermediaire	Pared intermedia	Parede intermédia	Iç Duvar
72	Regler	Régulateur	Regulador	Regulador	BOSCH Kömürlü kazan termostady
73	Rosette T222 3/4	Rozet T222 3/4	Rosetón T222 3/4	Roseta T222 3/4	Iç Duvar
74	Griff	Manette	Mando del grifo	Manípulo	Kontrol Elemani
75	Thermoelement	Thermocouple	Termoelemento	Elemento térmico	Sicaklik Snirlyicisi
<b>3</b>	<b>Baugruppe</b>	<b>Groupe de construction</b>	<b>Grupo de construccion</b>	<b>Elemento da construção</b>	<b>Yapi elemanlari</b>
1	Schamottstein 808/93	Pierre réfractaire 808/93	Ladrillo refractario 808/93	Pedra refractária 808/93	Tespit Seti
2	Schamottstein 808/95	Pierre réfractaire 808/95	Ladrillo refractario 808/95	Pedra refractária 808/95	Tespit Seti
3	Schamottstein 808/94	Pierre réfractaire 808/94	Ladrillo refractario 808/94	Pedra refractária 808/94	Ateş tuglasi 808/93
4	Schamottstein	Pierre réfractaire	Ladrillo refractario	Pedra refractária	Ateş tuglasi
5	Dichtschnur 20x20x260, 16kW	Cordon d'étanchéité 20x20x260, 16kW	Cordón de estanqueidad 20x20x260, 16kW	Cordao de vedação 20x20x260, 16kW	Ateş tuglasi 808/94
6	Schamottstein 818/102	Pierre réfractaire 818/102	Ladrillo refractario 818/102	Pedra refractária 818/102	Ateş tuglasi Sical 808/90
7	Schamottstein 815/94	Pierre réfractaire 815/94	Ladrillo refractario 815/94	Pedra refractária 815/94	Conta fitili 20x20x260, 16kW
8	Schamottstein 817/133	Pierre réfractaire 817/133	Ladrillo refractario 817/133	Pedra refractária 817/133	Ateş tuglasi 818/102
9	Schamottstein 817/116	Pierre réfractaire 817/116	Ladrillo refractario 817/116	Pedra refractária 817/116	Ateş tuglasi 815/94
10	Schamottstein 817/75	Pierre réfractaire 817/75	Ladrillo refractario 817/75	Pedra refractária 817/75	Ateş tuglasi 817/133
12	Schamottstein 817/76	Pierre réfractaire 817/76	Ladrillo refractario 817/76	Pedra refractária 817/76	Ateş tuglasi 817/75
13	Schamottstein 817/75,76 A	Pierre réfractaire 817/75,76 A	Ladrillo refractario 817/75,76 A	Pedra refractária 817/75,76 A	Ateş tuglasi 817/133
14	Schamottstein 817/75,76	Pierre réfractaire 817/75,76	Ladrillo refractario 817/75,76	Pedra refractária 817/75,76	Ateş tuglasi 817/76
16	Schamottstein 806/172	Pierre réfractaire 806/172	Ladrillo refractario 806/172	Pedra refractária 806/172	Ateş tuglasi 817/75,76 A
17	Schamottstein 806/171	Pierre réfractaire 806/171	Ladrillo refractario 806/171	Pedra refractária 806/171	Ateş tuglasi 817/75,76
18	Schamottstein 806/170	Pierre réfractaire 806/170	Ladrillo refractario 806/170	Pedra refractária 806/170	Ateş tuglasi 818/102
19	Schamottstein 806/109	Pierre réfractaire 806/109	Ladrillo refractario 806/109	Pedra refractária 806/109	Ateş tuglasi 806/172
20	Schamottstein 815/55	Pierre réfractaire 815/55	Ladrillo refractario 815/55	Pedra refractária 815/55	Ateş tuglasi 806/170
22	Feuerhaken	Tisonnier	Atizador	Atiçador	Sicaklik Sensörü
23	Ascheschaber	Raclair a cendres	Raspador para cenizas	Pá para cinzas	Ateş tuglasi 806/109
25	Ascheschaber	Raclair a cendres	Raspador para cenizas	Pá para cinzas	Kül kazima aleti
	Schamottstein	Pierre réfractaire	Ladrillo refractario	Pedra refractária	Ateş tuglasi

Types of appliances Gerätetypen	Types de chaudières Tipos de aplicaciones	Tipos de dispositivos Cihaz Cesitleri	
Appliance Gerät Chaudière Aparato Aparelho Cihaz	Ordering no. Bestell-Nr. Número de commande Número el ordenar N° de pedido Ordering no.	Country Land Pays Paese Pais Ulke	Remarks Bemerkungen Remarques Observaciones Observações Notlar
<b>S111-12 BG</b>	30009453	Bulgaria	
<b>S111-16 BG</b>	30009454	Bulgaria	
<b>S111-20 BG</b>	30009455	Bulgaria	
<b>S111-24 BG</b>	30009319	Bulgaria	
<b>S111-25 BG</b>	30009456	Bulgaria	
<b>S111-32 BG</b>	30009457	Bulgaria	
<b>S111-32D BG</b>	30009458	Bulgaria	
<b>S111-45D BG</b>	30009459	Bulgaria	
<b>S111-12</b>	82000060	Exp.	
<b>S111-16</b>	82000062	Exp.	
<b>S111-20</b>	82000064	Exp.	
<b>S111-24</b>	82000066	Exp.	
<b>S111-25</b>	82000080	Exp.	
<b>S111-32</b>	82000084	Exp.	
<b>S111-32D</b>	82000090	Exp.	
<b>S111-45D</b>	82000092	Exp.	
<b>S111-12 WT</b>	82000100	Exp.	
<b>S111-16 WT</b>	82000102	Exp.	
<b>S111-20 WT</b>	82000104	Exp.	
<b>S111-24 WT</b>	82000106	Exp.	
<b>S111-25 WT</b>	82000108	Exp.	
<b>S111-32 WT</b>	82000110	Exp.	
<b>S111-32D WT</b>	82000120	Exp.	
<b>S111-45D WT</b>	82000122	Exp.	
<b>S111-16 WT HR</b>	30009436	Croatia	
<b>S111-20 WT HR</b>	30009437	Croatia	
<b>S111-25 WT HR</b>	30009438	Croatia	
<b>S111-32 WT HR</b>	30009439	Croatia	
<b>S111-32D WT HR</b>	30009440	Croatia	
<b>S111-45D WT HR</b>	30009441	Croatia	



Types of appliances Gerätetypen	Types de chaudières Tipos de aplicaciones	Tipos de dispositivos Cihaz Cesitleri	
Appliance Gerät Chaudière Aparato Aparelho Cihaz	Ordering no. Bestell-Nr. Número de commande Número el ordenar N° de pedido Ordering no.	Country Land Pays Paese Pais Ulke	Remarks Bemerkungen Remarques Observaciones Observações Notlar
<b>S111-12 WT</b>	7 742 110 166	Czech Republic	
<b>S111-16 WT</b>	7 742 110 167	Czech Republic	
<b>S111-16 WT CZ</b>	7 747 308 178	Czech Republic	
<b>S111-20 CZ</b>	7 747 308 174	Czech Republic	
<b>S111-20 WT</b>	7 742 110 168	Czech Republic	
<b>S111-20 WT CZ</b>	7 747 308 179	Czech Republic	
<b>S111-24 CZ</b>	7 747 308 175	Czech Republic	
<b>S111-24 WT</b>	7 742 110 169	Czech Republic	
<b>S111-24 WT CZ</b>	7 747 308 180	Czech Republic	
<b>S111-25 CZ</b>	7 747 308 176	Czech Republic	
<b>S111-25 WT</b>	7 742 110 170	Czech Republic	
<b>S111-25 WT CZ</b>	7 747 308 181	Czech Republic	
<b>S111-32 CZ</b>	7 747 308 177	Czech Republic	
<b>S111-32 WT</b>	7 742 110 171	Czech Republic	
<b>S111-32 WT CZ</b>	7 747 308 182	Czech Republic	
<b>S111-32D</b>	7 742 110 172	Czech Republic	
<b>S111-32D WT CZ</b>	7 747 308 183	Czech Republic	
<b>S111-45D</b>	7 742 110 173	Czech Republic	
<b>S111-45D WT CZ</b>	7 747 308 184	Czech Republic	
<b>S111-12 WT EE</b>	30009320	Estonia	
<b>S111-16 WT EE</b>	30009442	Estonia	
<b>S111-20 WT EE</b>	30009443	Estonia	
<b>S111-24 WT EE</b>	30009460	Estonia	
<b>S111-25 WT EE</b>	30009444	Estonia	
<b>S111-32 WT EE</b>	30009445	Estonia	
<b>S111-45D WT EE</b>	30009446	Estonia	
<b>S111-32D WT FR</b>	30009490	France	
<b>S111-45D WT FR</b>	30009491	France	
<b>S111-24 HU</b>	30009427	Hungary	
<b>S111-32 HU</b>	30009428	Hungary	

Types of appliances Gerätetypen	Types de chaudières Tipos de aplicaciones	Tipos de dispositivos Cihaz Cesitleri	
Appliance Gerät Chaudière Aparato Aparelho Cihaz	Ordering no. Bestell-Nr. Número de commande Número el ordenar N° de pedido Ordering no.	Country Land Pays Paese Pais Ulke	Remarks Bemerkungen Remarques Observaciones Observações Notlar
<b>S111-12 WT LT</b>	30009447	Lithuania	
<b>S111-16 WT LT</b>	30009448	Lithuania	
<b>S111-20 WT LT</b>	30009449	Lithuania	
<b>S111-24 WT LT</b>	30009461	Lithuania	
<b>S111-25 WT LT</b>	30009450	Lithuania	
<b>S111-32 WT LT</b>	30009451	Lithuania	
<b>S111-45D WT LT</b>	30009452	Lithuania	
<b>S111-12 PL</b>	30009310	Poland	
<b>S111-16 PL</b>	30009311	Poland	
<b>S111-20 PL</b>	30009312	Poland	
<b>S111-24 PL</b>	30009313	Poland	
<b>S111-25</b>	7 742 110 178	Poland	
<b>S111-32 PL</b>	30009314	Poland	
<b>S111-32D PL</b>	30009315	Poland	
<b>S111-32D WT PL</b>	30009317	Poland	
<b>S111-45D PL</b>	30009316	Poland	
<b>S111-45D WT PL</b>	30009318	Poland	
<b>S111-12 WT RO</b>	7 742 111 139	Romania	
<b>S111-16 WT RO</b>	7 742 111 140	Romania	
<b>S111-20 WT RO</b>	7 742 111 141	Romania	
<b>S111-24 RO</b>	30009429	Romania	
<b>S111-24 WT</b>	7 742 111 142	Romania	
<b>S111-25 RO</b>	30009430	Romania	
<b>S111-25 WT RO</b>	7 742 111 143	Romania	
<b>S111-32 RO</b>	30009431	Romania	
<b>S111-32 WT RO</b>	7 742 111 144	Romania	
<b>S111-32D RO</b>	30009432	Romania	
<b>Logano S111-32D WT RO</b>	7 742 111 145	Romania	
<b>S111-45D RO</b>	30009433	Romania	
<b>S111-45D WT RO</b>	7 742 111 146	Romania	



