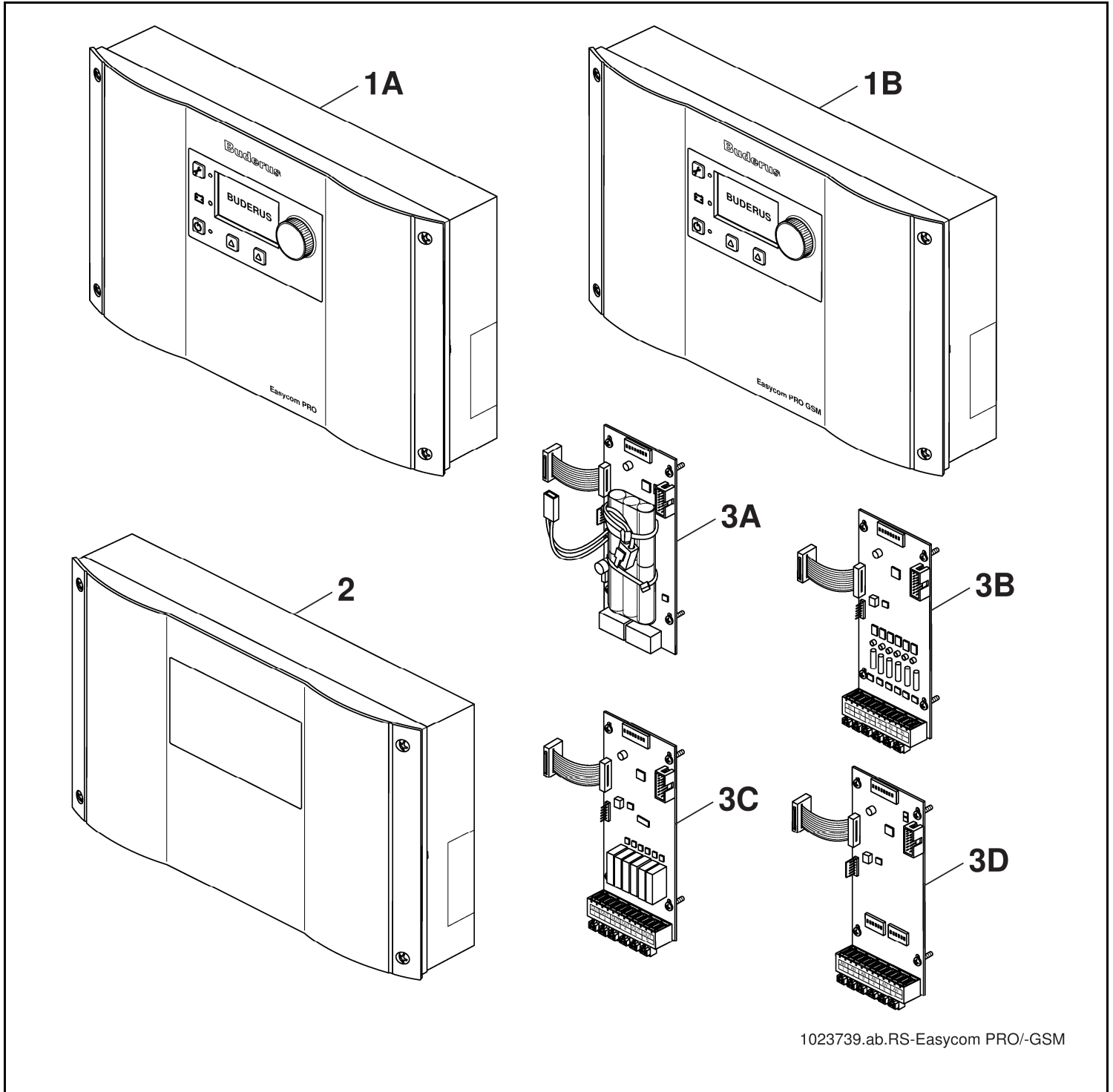


EASYCOM PRO /-GSM



Buderus

[de] Wichtige Hinweise zur Installation/Montage

Die Installation/Montage muss durch eine für die Arbeiten zugelassene Fachkraft unter Beachtung der geltenden Vorschriften erfolgen.

[en] Important notes on installation/assembly

The installation/assembly must be carried out by a professional who is authorised to do the work, and with due regard to the relevant regulations.

[fr] Instructions importantes pour l'installation/le montage

L'installation/le montage doit être effectué(e) par un spécialiste qualifié pour les opérations concernées et dans le respect des prescriptions applicables.

[bg] Важни указания във връзка с инсталацията/монтажа

Инсталацията/монтажът трябва да се извършва от лицензиран за работите специалист в съответствие с приложимите разпоредби.

[cs] Důležité pokyny k instalaci/montáži

Instalaci/montáž musí při dodržení platných předpisů provést odborný pracovník s příslušným oprávněním pro tyto práce.

[da] Vigtige anvisninger til installationen/monteringen

Installationen/monteringen skal foretages af en godkendt installatør under overholdelse af de gældende forskrifter.

[el] Σημαντικές υποδείξεις για την εγκατάσταση/συναρμολόγηση

Η εγκατάσταση/συναρμολόγηση πρέπει να πραγματοποιείται από εξουσιοδοτημένο για τις εργασίες αυτές τεχνικό προσωπικό, το οποίο θα πρέπει να φροντίζει ώστε να τηρούνται οι ισχύουσες διατάξεις.

[es] Indicaciones importantes para instalación/montaje

La instalación/el montaje lo debe realizar personal especializado autorizado para los trabajos, respetando las prescripciones vigentes.

[et] Olulised juhised paigaldamiseks/montaažiks

Paigaldamist/montaaži tohib läbi viia selleks volitusi omav spetsialist, arvestades kehtivaid nõudeid.

[fi] Belangrijke aanwijzingen betreffende de installatie/montage

De installatie/montage moet worden uitgevoerd door een voor de werkzaamheden geautoriseerde installateur. Hij moet rekening houden met de geldende voorschriften.

[fi] Tärkeitä asennus- ja kokoonpano-ohjeita

Näihin töihin hyväksytyn ammattiasentajan pitää suorittaa asennus- ja kokoonpanotyöt voimassa olevien määräysten mukaisesti.

[hu] Fontos tudnivalók az installáláshoz/szereléshez

Az installálást/szerelést egy, a munkákra felhatalmazott szakembernek kell végeznie, az érvényes előírások figyelembevételével.

[it] Avvertenze importanti per l'installazione/il montaggio

L'installazione/il montaggio deve aver luogo ad opera di una ditta specializzata ed autorizzata in osservanza delle disposizioni vigenti.

[he] מניפולציות חיוניות לביצועות התקנת/הרכבת

התקנת/הרכבת חייבים לבצעם באמצעות מומחה מוסמך, המעריך את כלל הדרישות והנחיות הנוגעות לביצועות אלו, ומוקדם מדי להחליט על דרכי הפעולה.

[lt] Svarbios instaliavimo ir (arba) montavimo nuorodos

Instaliuoti ir montuoti, laikantis galiojančių taisyklių, leidžiama kvalifikuotiems specialistams, kurie buvo įgalioti šiems darbams atlikti.

[lv] Svarīgi norādījumi par iekārtas uzstādīšanu / montāžu

Iekārtas uzstādīšanu/montāžu ir jāveic specializētam sertificētam speciālistam, ievērojot spēkā esošos noteikumus.

[nl] Belangrijke aanwijzingen betreffende de installatie/montage

De installatie/montage moet worden uitgevoerd door een voor de werkzaamheden geautoriseerde installateur rekening houdend met de geldende voorschriften.

[no] Viktig informasjon om installasjon/montering

Installasjonen/monteringen skal gjennomføres av autoriserte installatører, og gjeldende forskrifter skal følges.

[pl] Ważne wskazówki dotyczące instalacji/montażu

Instalacja/montaż muszą być wykonane przez uprawnionego do tego rodzaju prac specjalistę przy zachowaniu obowiązujących przepisów.

[pt] Indicações importantes relativas à instalação/montagem

A instalação/montagem deve ser efetuada por um técnico especializado com qualificações para estes trabalhos, tendo em atenção os regulamentos em vigor.

[ro] Indicații importante privind instalarea/montajul

Instalarea/montajul trebuie realizate de către un specialist autorizat pentru lucrările respective, respectându-se prescripțiile valabile.

[ru] Важные указания по подключению/монтажу

Подключение/монтаж должны выполнять специалисты, имеющие допуск к выполнению таких работ, при соблюдении действующих норм и правил.

[sk] Dôležité pokyny týkajúce sa inštalácie/montáže

Inštaláciu/montáž musí realizovať odborník s oprávnením na výkon týchto prác, pričom musí dodržiavať platné predpisy.

[sl] Pomembni napotki za namestitvev/montažo

Namestitvev/montažo mora izvesti strokovnjak, pristojen za tovrstna dela, ob upošte vanju veljavnih predpisov.

[sr] Važna uputstva za ugradnju i montažu

Ugradnju i montažu moraju da obave samo stručna lica ovlašćena za izvođenje takvih radova koja će poštovati važeće propise.

[sv] Viktiga anvisningar för installation/montering

Installationen/monteringen måste utföras av en behörig och fackkunnig person enligt gällande föreskrifter.

[tr] Kurulum/Montaj ile ilgili önemli uyarılar

Kurulum/Montaj çalışmaları sadece yetkili bayiler tarafından aşağıda belirtilen talimatlar dikkate alınarak yapılmalıdır.

[uk] Важливі вказівки щодо установки/монтажу

Установку/монтаж мають здійснювати фахівці, що мають дозвіл на проведення цих робіт, із дотримання чинних приписів.

[zh] 安装方面的重要提示

必须由受到许可承担该项工作的专业人员遵照相关法规进行安装。

[ar] ملاحظات هامة للتثبيت/التجميع

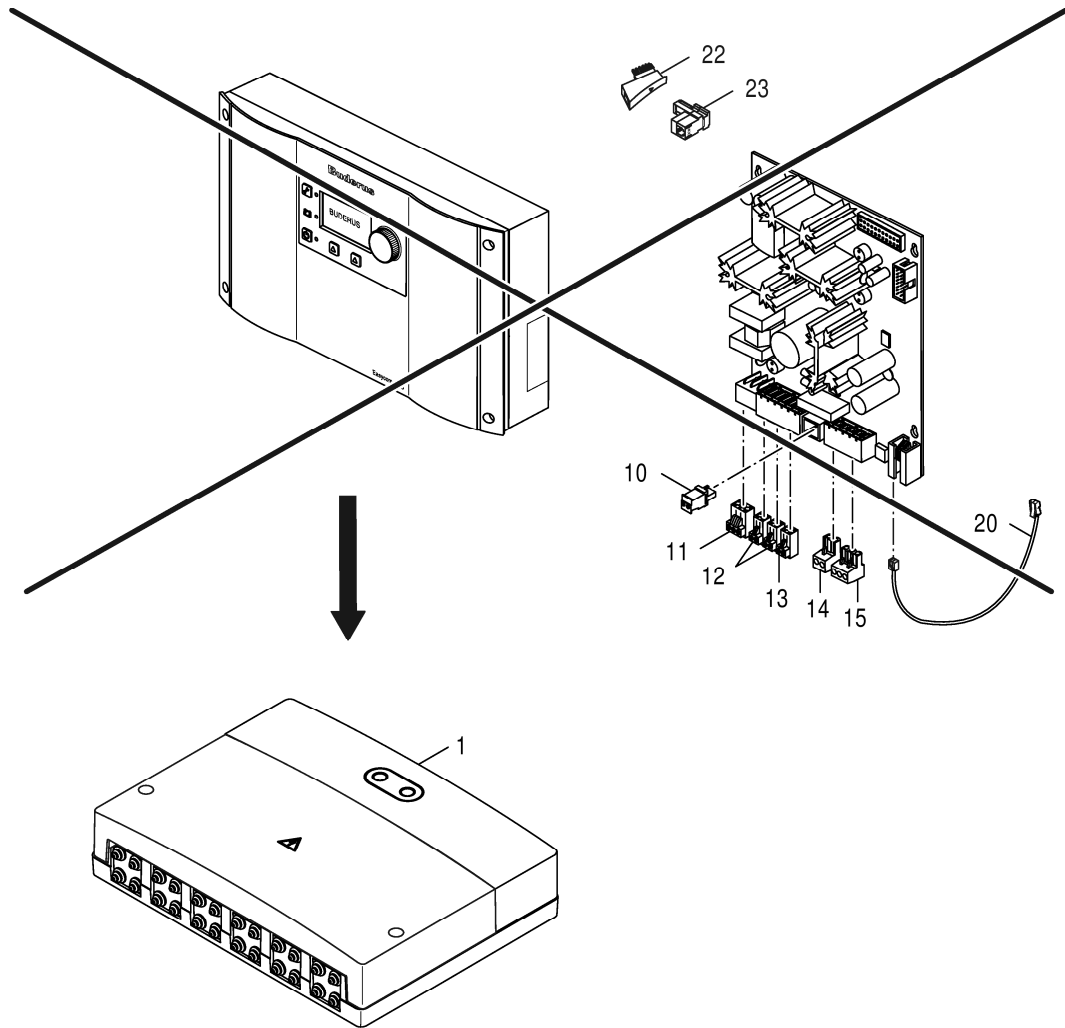
يجب أن يتم التثبيت/التجميع من قبل متخصص مصرح له بالعمل، مع مراعاة اللوائح السارية.

[fa] نکات مهم درباره نصب/مونتاژ

نصب/مونتاژ باید توسط فردی حرفه ای که مجاز به انجام این کار است، و همچنین با توجه کامل به مقررات مربوطه انجام شود.

Ersatzteilliste
Spare parts list

Liste des pièces de rechange
Lista parti di ricambio



6720905610.ac.RS-Easycom

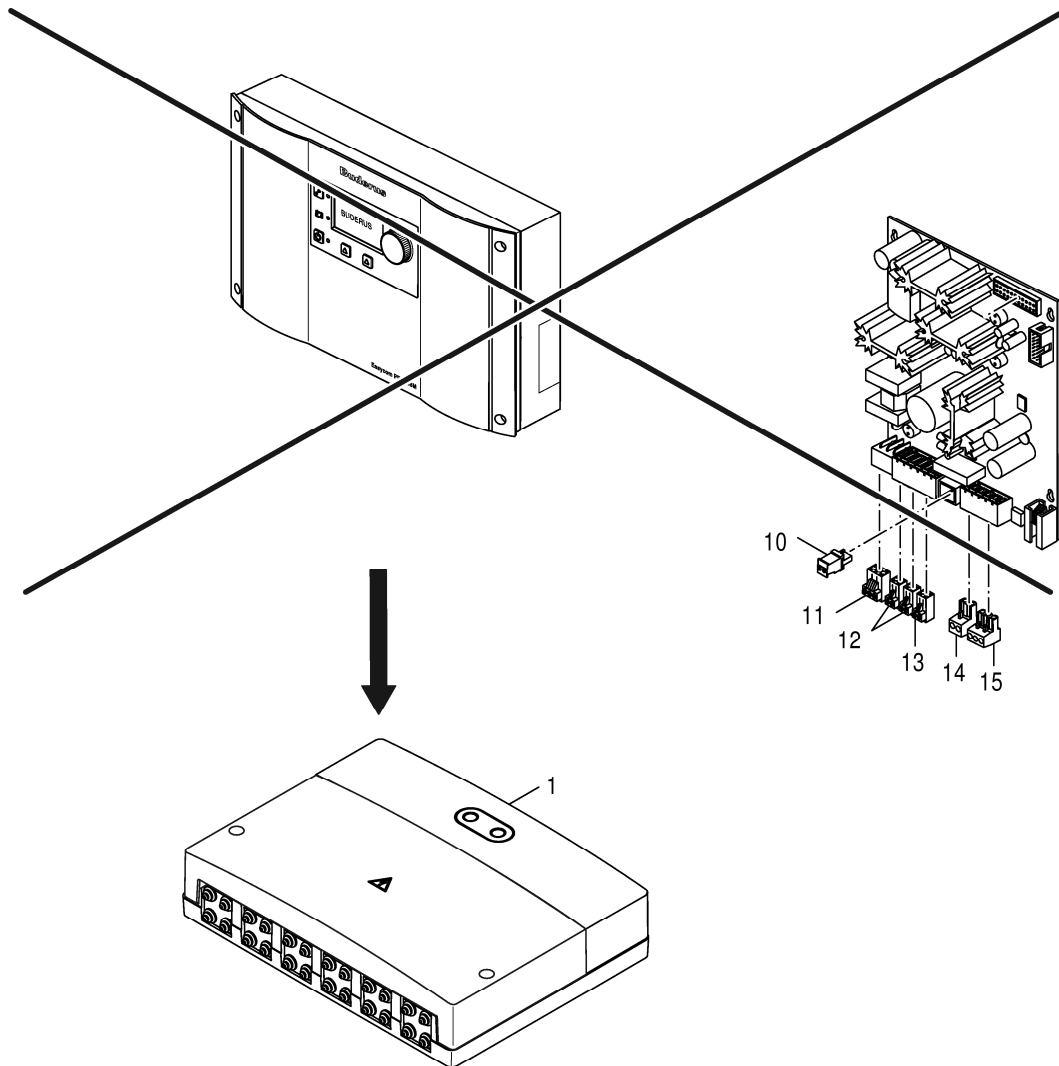
1
A

Easycom Pro
Easycom Pro
Easycom Pro
Easycom Pro

EASYCOM PRO /-GSM

Ersatzteilliste
Spare parts list

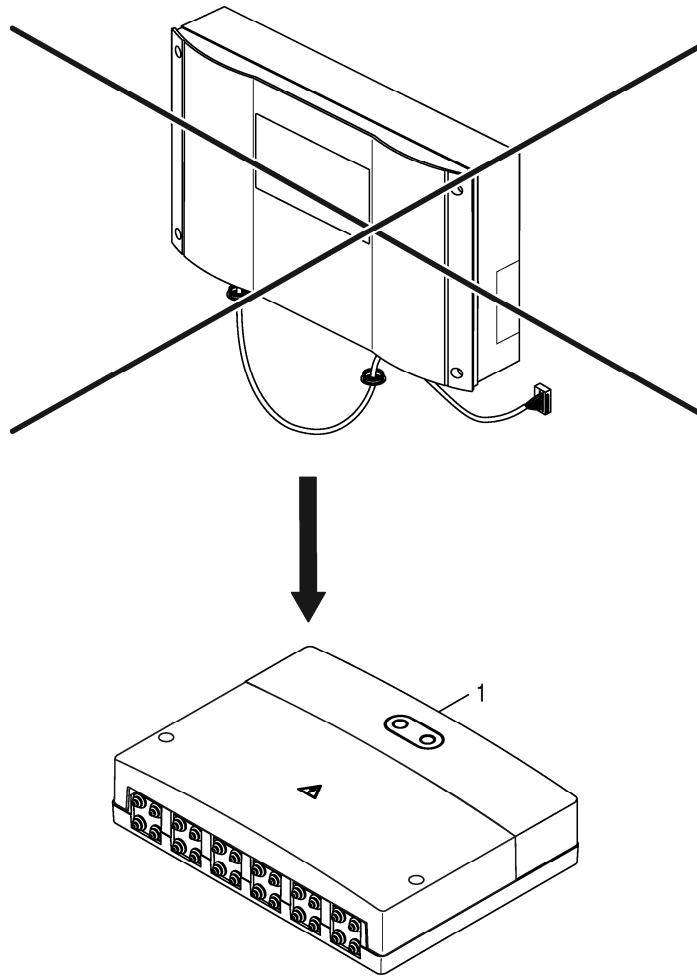
Liste des pièces de rechange
Lista parti di ricambio



6720905611.ac.RS-Easycom Pro

1
Easycom Pro GSM
B Easycom Pro GSM
Easycom Pro GSM
Easycom Pro GSM

EASYCOM PRO /-GSM

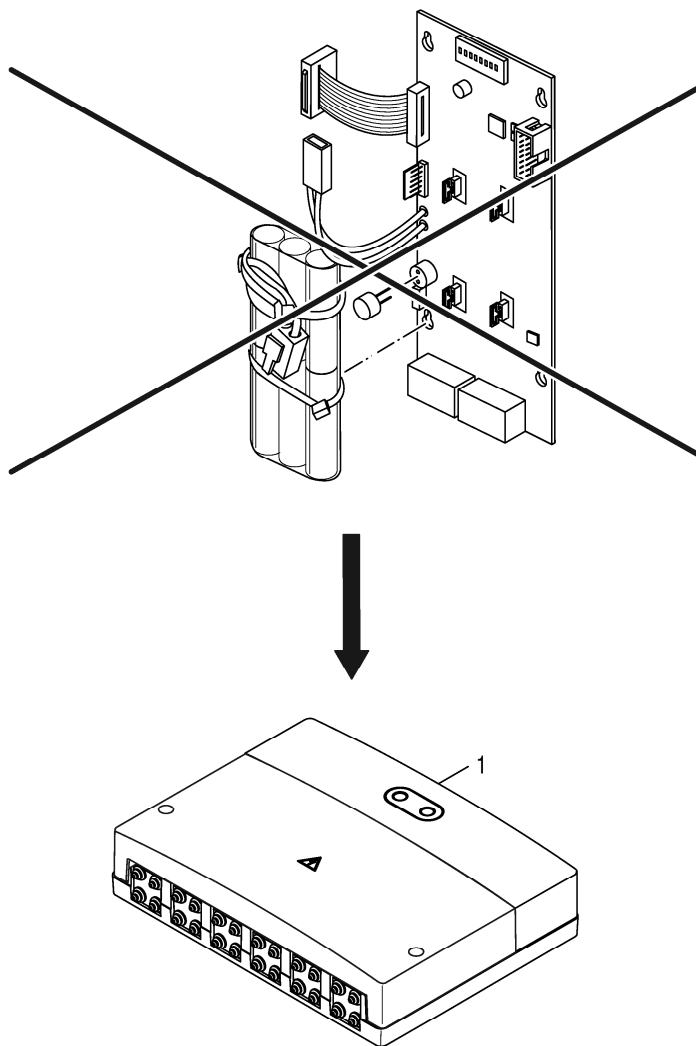


6720905623.ac.RS-Erweiterungsgehäuse

2

Easycom PRO Erweiterungsgehäuse
Easycom PRO Extension housing
Easycom PRO Carter
Easycom PRO Involucro

EASYCOM PRO /-GSM



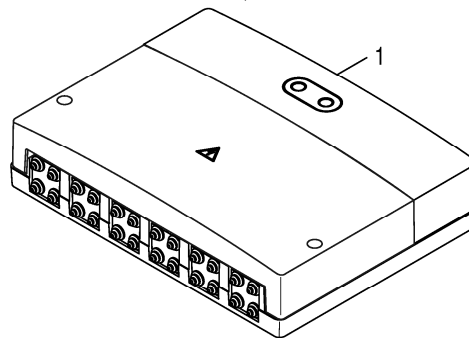
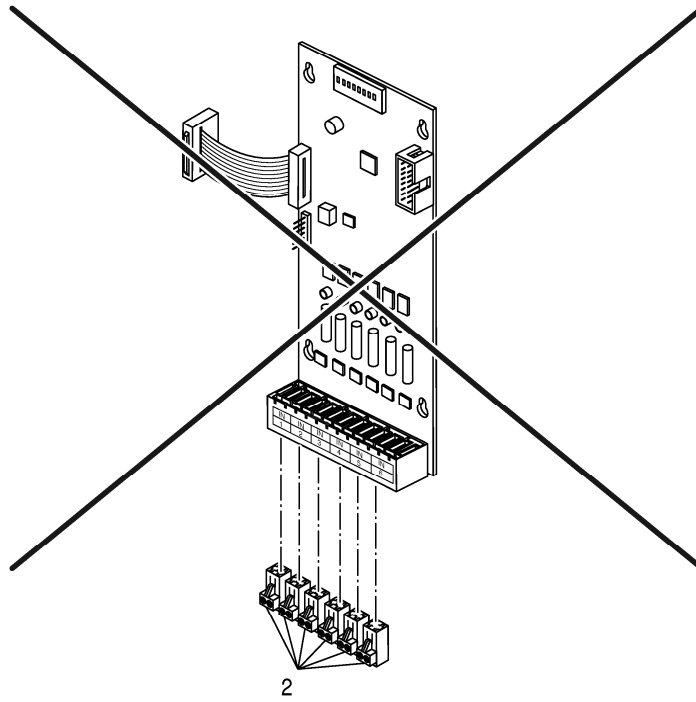
6720905619.ac.RS-Notstrommodul

3
A

Easycom PRO Notstrommodul
Easycom PRO Emergency power module
Easycom PRO module courant de secours
Easycom PRO mod. alimentazione d'emergen.

EASYCOM PRO /-GSM

Pos	Bezeichnung Description Dénomination Descrizioni	Bestell-Nr. Ordering no. Numéro de commande N° d'ordine	Notstrommodul																									Bemerkungen Remarks Remarques Osservazioni		
1	Logamatic web KM300 S05 verp	8 738 801 187	■																											
EASYCOM PRO /-GSM														Easycom PRO Notstrommodul Easycom PRO Emergency power module Easycom PRO module courant de secours Easycom PRO mod. alimentazione d'emergen.											3A					

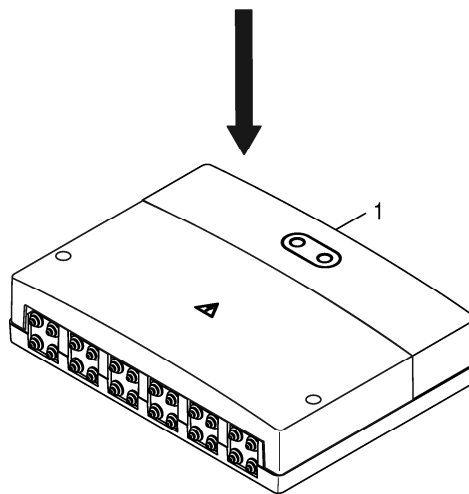
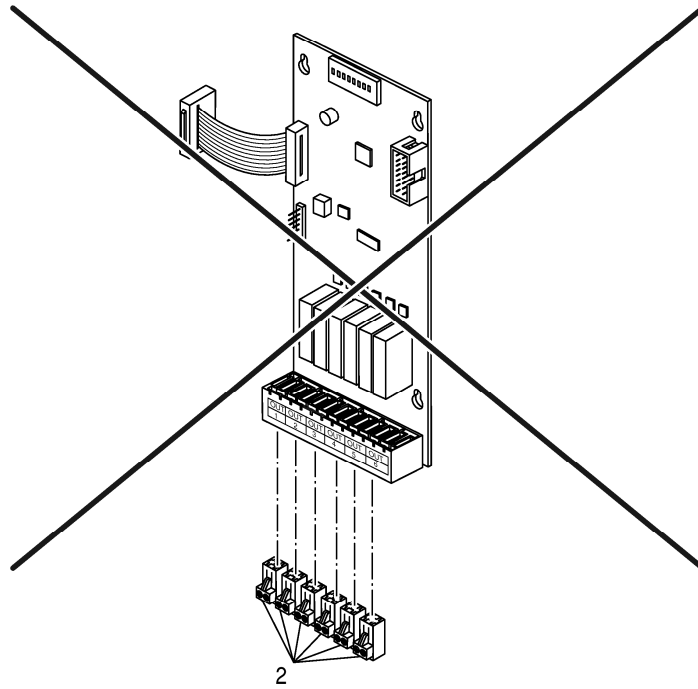


6720905622.ac.RS-Eingangsmodul

3
B

Easycom PRO Eingangsmodul
Easycom PRO Input module
Easycom PRO module d'entrée
Easycom PRO modulo d'entrata

EASYCOM PRO /-GSM

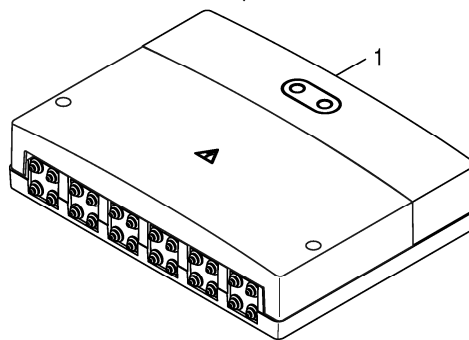
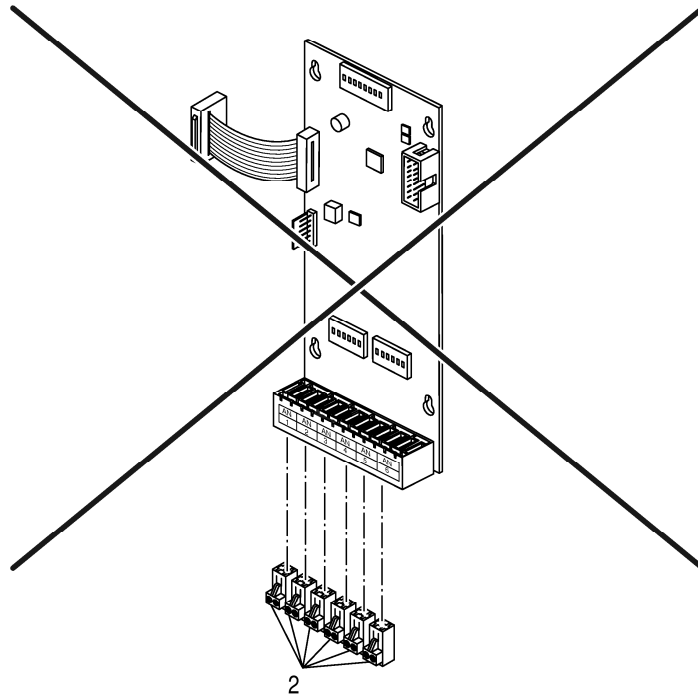


6720905621.ac.RS-Ausgangsmodul

3
C

Easycom PRO Ausgangsmodul
Easycom PRO output module
Easycom PRO module de sortie
Easycom PRO módulo de salida

EASYCOM PRO /-GSM



6720905620.ac.RS-Analogmodul

3
D

Easycom Web Analogmodul
Easycom PRO Analog module
Easycom PRO module analogique
Easycom PRO módulo analógico

EASYCOM PRO /-GSM

Übersetzungsliste
List of translations

Liste des traductions
Traduzione delle descrizioni

Pos	Description	Denomination	Descrizione
1A	Element of construction	Groupe de construction	Gruppo di costruzione
1	Logamatic web KM300 S05 verp	Logamatic web KM300	
10	connecting terminal 2-pol R5 pebble grey	Borne de connexion 2-pol R5 gris galet	Morsetto di collegamento 2-pol R5 grigio
11	Connector 3-pole white	Borne de connexion 3- pôles blanc	Morsetto di collegamento 3-bipol. bianco
12	Connecting terminal 2-pin signal orange	Bornier de raccordement 2 pôles orange,	Morsetto di collegamento 2-pol arancione
13	Connecting terminal 2-pin light blue	Bornier de raccordement 2 pôles bleu	Morsetto di collegamento 2-pol blu
14	Connector 2-pole white	Borne de connexion 2-poles blanc	Morsetto di collegamento 2-pol bianco
15	Connector 3-pole ECO-BUS white	Borne de connexion 3-poles ECO-BUS blanc	Morsetto collegam. 3-pol. ECO-BUS bianco
20	Connecting lead	Cable de raccordement	Cavo di collegamento
22	Telefonadapter AT	Telefonadapter AT	Telefono adattore AT
23	Telefonadapter CH	Telefonadapter CH	Telefono adattore CH
	Connection line PC-Easycom/Servicekey	Conduite de raccordement	Tubazione di collegamento
	Telephone connection cable Easycom DE	CABLE RACCORD. TELEPHONE RJ11 EASYCOM DE	Cavo di collegamento DE
	Adapter cable Easycom - Logamatic 2107	Câble Easycom-Logamatic 2107	Cavo adattamento Easycom-Logamatic 2107
	Housing lower section Easycom PRO	Carter partie inférieure Easycom PRO	Involucro Parte inferiore Easycom Pro
	Housing upper part Easycom PRO	Carter partie supérieure Easycom PRO	Involucro Parte superiore Easycom Pro
	screws KB50x35/20 (Ejot-WN 1412) 4x	vis KB50x35/20 (Ejot-WN 1412) 4x	Vite KB50x35/20 (Ejot-WN 1412) 4x
	Modem PCB Easycom PRO	Platine de modem Easycom PRO	Scheda elettronica Modem Easycom PRO
	connecting cable LPL/CPU	Conduite de raccordement LPL/CPU	Tubazione di collegamento LPL/CPU
	Set of fuses interface board	Set de fusibles platine de raccordement	Fusibile Scheda elettronica
	Telefonadapter RU	Adaptateur téléphone RU	Telefono adattore RU
	Telefonadapter FR	Telefonadapter FR	Telefono adattore FR
1B	Element of construction	Groupe de construction	Gruppo di costruzione
1	Logamatic web KM300 S05 verp	Logamatic web KM300	
10	connecting terminal 2-pol R5 pebble grey	Borne de connexion 2-pol R5 gris galet	Morsetto di collegamento 2-pol R5 grigio
11	Connector 3-pole white	Borne de connexion 3- pôles blanc	Morsetto di collegamento 3-bipol. bianco
12	Connecting terminal 2-pin signal orange	Bornier de raccordement 2 pôles orange,	Morsetto di collegamento 2-pol arancione
13	Connecting terminal 2-pin light blue	Bornier de raccordement 2 pôles bleu	Morsetto di collegamento 2-pol blu
14	Connector 2-pole white	Borne de connexion 2-poles blanc	Morsetto di collegamento 2-pol bianco
15	Connector 3-pole ECO-BUS white	Borne de connexion 3-poles ECO-BUS blanc	Morsetto collegam. 3-pol. ECO-BUS bianco
	Connection line PC-Easycom/Servicekey	Conduite de raccordement	Tubazione di collegamento
	Adapter cable Easycom - Logamatic 2107	Câble Easycom-Logamatic 2107	Cavo adattamento Easycom-Logamatic 2107
	Housing lower section Easycom PRO	Carter partie inférieure Easycom PRO	Involucro Parte inferiore Easycom Pro
	Housing upper part Easycom PRO	Carter partie supérieure Easycom PRO	Involucro Parte superiore Easycom Pro
	screws KB50x35/20 (Ejot-WN 1412) 4x	vis KB50x35/20 (Ejot-WN 1412) 4x	Vite KB50x35/20 (Ejot-WN 1412) 4x
	connecting cable LPL/CPU	Conduite de raccordement LPL/CPU	Tubazione di collegamento LPL/CPU
	Set of fuses interface board	Set de fusibles platine de raccordement	Fusibile Scheda elettronica
	GSM-unit TC35 Easycom PRO	GSM Circuit imprimé TC35 Easycom PRO	GSM Scheda elettronica TC35 Easycom PRO
	Aerial conn cable Easycom per	Cable de raccordement Easycom PRO	Cavo di collegamento Easycom PRO
2	Element of construction	Groupe de construction	Gruppo di costruzione
1	Logamatic web KM300 S05 verp	Logamatic web KM300	
	screws KB50x35/20 (Ejot-WN 1412) 4x	vis KB50x35/20 (Ejot-WN 1412) 4x	Vite KB50x35/20 (Ejot-WN 1412) 4x
	Housing lid extension module E-PRO	Couvercle de carter module	Involucro Parte superiore
	Connection board Easycom PRO	Platine de raccordement Easycom PRO	Scheda elettronica
	Connection cable GG/EG	Câble de raccordement GG/EG	Tubazione di collegamento GG/EG
3A	Element of construction	Groupe de construction	Gruppo di costruzione
1	Logamatic web KM300 S05 verp	Logamatic web KM300	
3B	Element of construction	Groupe de construction	Gruppo di costruzione
2	Connecting terminal 2-pin signal orange	Bornier de raccordement 2 pôles orange,	Morsetto di collegamento 2-pol arancione
3C	Element of construction	Groupe de construction	Gruppo di costruzione
1	Logamatic web KM300 S05 verp	Logamatic web KM300	
2	Connecting terminal 2-pin light blue	Bornier de raccordement 2 pôles bleu	Morsetto di collegamento 2-pol blu
3D	Element of construction	Groupe de construction	Gruppo di costruzione
1	Logamatic web KM300 S05 verp	Logamatic web KM300	
2	connecting terminal 2-pol may green	Borne de connexion 2-pol	Morsetto di collegamento 2-pol

**Gerätetypen
Types of appliances**

**Types de chaudières
Tipo apparecchi**

Gerät Appliance Chaudière Apparecchio	Bestell-Nr. Ordering no. Numéro de commande N° d'ordine	Land Country Pays Paese	S-Nr. S-Nr. S-Nr. S-Nr.	Bemerkungen Remarks Remarques Osservazioni
EASYCOM PRO EINGANGSMODUL	63030826	AT,BE,CH,CZ,DE,FR,EN,HR,HU,IT,LU,LV,PL,RU		
EASYCOM PRO NOTSTROMMODU	63030829	AT,BE,CH,CZ,DE,FR,EN,HR,HU,IT,LU,LV,PL,RU		
EASYCOM PRO GSM DE	1021062	AT,BE,DE,FR,HR,LU,RU		
EASYCOM PRO DE	1021061	AT,BE,DE,FR,HR,LU,RU,UA		
EASYCOM PRO ANALOGMODUL	63030828	AT,CH,CZ,DE,FR,EN,HR,HU,IT,LU,LV,PL,RU		
ERWEITRUNGSGEHÄUSE PRO	63030830	AT,CH,CZ,DE,FR,EN,HR,HU,IT,LU,LV,PL,RU		
EASYCOM PRO AUSGANGSMODUL	63030827	AT,CH,DE,FR,EN,HR,HU,IT,LU,LV,PL,RU		
EASYCOM PRO GB	63040471	England		
EASYCOM PRO GSM GB	63041299	England		
EASYCOM PRO FR	63040466	Frankreich		
EASYCOM PRO GSM FR	63041296	Frankreich		
EASYCOM PRO GSM IT	63041295	Italien		
EASYCOM PRO IT	63040465	Italien		
EASYCOM PRO GSM LV	63041300	Lettland		
EASYCOM PRO LV	63040472	Lettland		
EASYCOM PRO GSM LU(FR)	63041304	Luxemburg		
EASYCOM PRO LU(DE)	63040477	Luxemburg		
EASYCOM PRO LU(FR)	63040476	Luxemburg		
EASYCOM PRO GSM PL	63041302	Polen		
EASYCOM PRO GSM PL	7 736 615 737	Polen		
EASYCOM PRO PL	63040474	Polen		
EASYCOM PRO RU	63040464	Russische Föderation		

Bosch Thermotechnik GmbH
Sophienstr. 30-32
D-35576 Wetzlar / Germany

Buderus