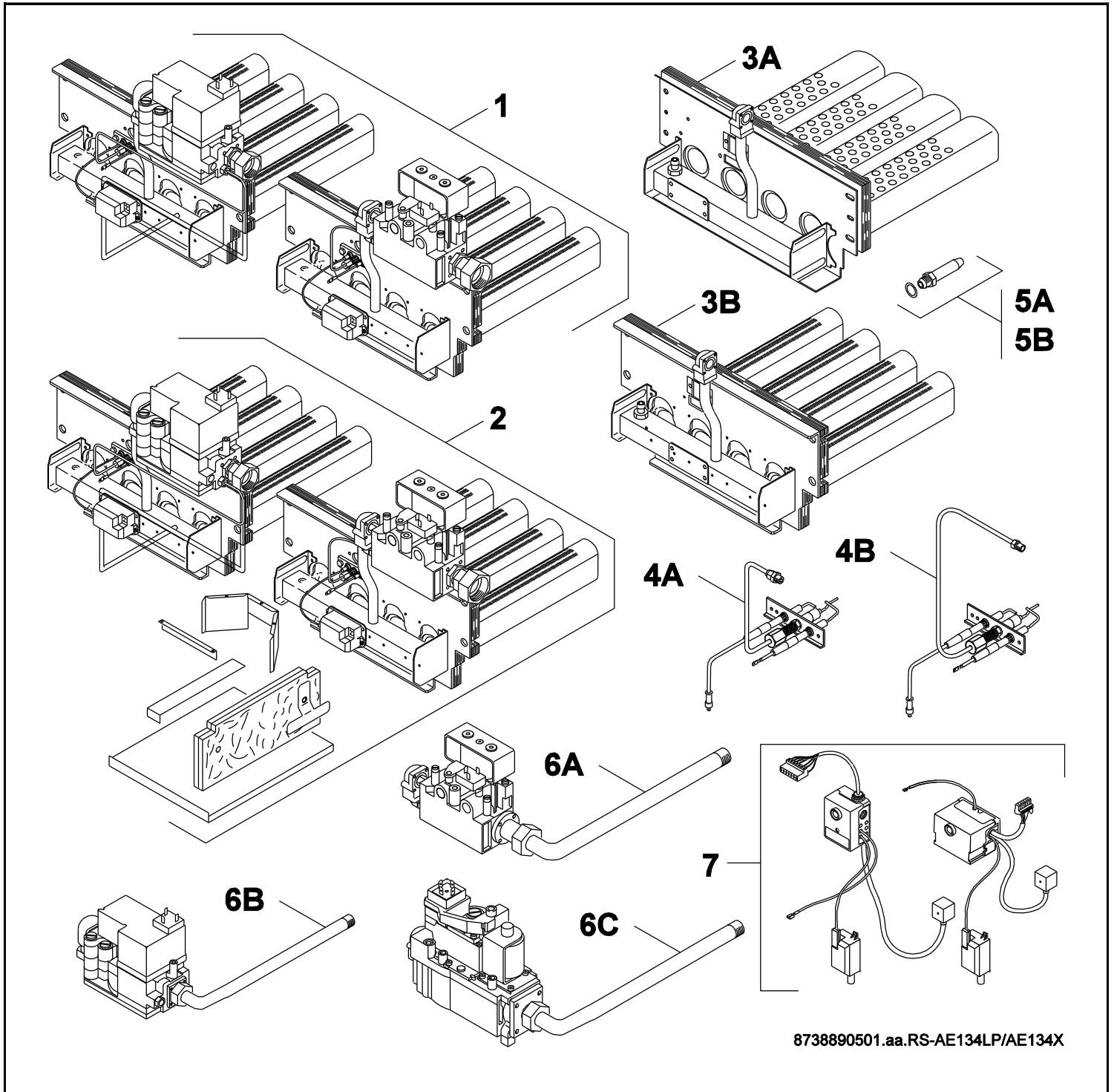


# Atmosphärischer Gasbrenner AE134LP/AE134X



# Buderus



**[de] Wichtige Hinweise zur Installation/Montage**

Die Installation/Montage muss durch eine für die Arbeiten zugelassene Fachkraft unter Beachtung der geltenden Vorschriften erfolgen.

**[en] Important notes on installation/assembly**

The installation/assembly must be carried out by a professional who is authorised to do the work, and with due regard to the relevant regulations.

**[fr] Instructions importantes pour l'installation/le montage**

L'installation/le montage doit être effectué(e) par un spécialiste qualifié pour les opérations concernées et dans le respect des prescriptions applicables.

**[bg] Важни указания във връзка с инсталацията/монтажа**

Инсталацията/монтажът трябва да се извършва от лицензиран за работите специалист в съответствие с приложимите разпоредби.

**[cs] Důležité pokyny k instalaci/montáži**

Instalaci/montáž musí při dodržení platných předpisů provést odborný pracovník s příslušným oprávněním pro tyto práce.

**[da] Vigtige anvisninger til installationen/monteringen**

Installationen/monteringen skal foretages af en godkendt installatør under overholdelse af de gældende forskrifter.

**[el] Σημαντικές υποδείξεις για την εγκατάσταση/συναρμολόγηση**

Η εγκατάσταση/συναρμολόγηση πρέπει να πραγματοποιείται από εξουσιοδοτημένο για τις εργασίες αυτές τεχνικό προσωπικό, το οποίο θα πρέπει να φροντίζει ώστε να τηρούνται οι ισχύουσες διατάξεις.

**[es] Indicaciones importantes para instalación/montaje**

La instalación/el montaje lo debe realizar personal especializado autorizado para los trabajos, respetando las prescripciones vigentes.

**[et] Olulised juhised paigaldamiseks/montaažiks**

Paigaldamist/montaaži tohib läbi viia selleks volitusi omav spetsialist, arvestades kehtivaid nõudeid.

**[fi] Belangrijke aanwijzingen betreffende de installatie/montage**

De installatie/montage moet worden uitgevoerd door een voor de werkzaamheden geautoriseerde installateur. Hij moet rekening houden met de geldende voorschriften.

**[fi] Tärkeitä asennus- ja kokoonpano-ohjeita**

Näihin töihin hyväksytyin ammattiasentajan pitää suorittaa asennus- ja kokoonpanotyöt voimassa olevien määräysten mukaisesti.

**[hu] Fontos tudnivalók az installáláshoz/szereléshez**

Az installálást/szerelést egy, a munkákra felhatalmazott szakembernek kell végeznie, az érvényes előírások figyelembevételével.

**[it] Avvertenze importanti per l'installazione/il montaggio**

L'installazione/il montaggio deve aver luogo ad opera di una ditta specializzata ed autorizzata in osservanza delle disposizioni vigenti.

**[he] מניפולציות/מонтаזים חיוניות להתקנת/הרכבת המכונה/המכונה**

התקנת/הרכבת המכונה חייבת להיעשה על ידי גורם מקצועי שהוסמך לכך, תוך הקפדה על מילוי כל התקנות הרלוונטיות.

**[lt] Svarbios instaliavimo ir (arba) montavimo nuorodos**

Instaliuoti ir montuoti, laikantis galiojančių taisyklių, leidžiama kvalifikuotiems specialistams, kurie buvo įgalioti šiems darbams atlikti.

**[lv] Svarīgi norādījumi par iekārtas uzstādīšanu / montāžu**

Iekārtas uzstādīšanu/montāžu ir jāveic specializētām sertificētām speciālistam, ievērojot spēkā esošos noteikumus.

**[nl] Belangrijke aanwijzingen betreffende de installatie/montage**

De installatie/montage moet worden uitgevoerd door een voor de werkzaamheden geautoriseerde installateur rekening houdend met de geldende voorschriften.

**[no] Viktig informasjon om installasjon/montering**

Installasjonen/monteringen skal gjennomføres av autorisert installatør, og gjeldende forskrifter skal følges.

**[pl] Ważne wskazówki dotyczące instalacji/montażu**

Zainstalowanie/montaż muszą być wykonane przez uprawnionego do tego rodzaju prac specjalistę przy zachowaniu obowiązujących przepisów.

**[pt] Indicações importantes relativas à instalação/montagem**

A instalação/montagem deve ser efectuada por um técnico especializado com qualificações para estes trabalhos, tendo em atenção os regulamentos em vigor.

**[ro] Indicații importante privind instalarea/montajul**

Instalarea/montajul trebuie realizate de către un specialist autorizat pentru lucrările respective, respectându-se prescripțiile valabile.

**[ru] Важные указания по подключению/монтажу**

Подключение/монтаж должны выполнять специалисты, имеющие допуск к выполнению таких работ, при соблюдении действующих норм и правил.

**[sk] Dôležité pokyny týkajúce sa inštalácie/montáže**

Inštaláciu/montáž musí realizovať odborník s oprávnením na výkon týchto prác, pričom musí dodržiavať platné predpisy.

**[sl] Pomembni napotki za namestitvev/montažo**

Namestitvev/montažo mora izvesti strokovnjak, pristojen za tovrstna dela, ob upošte vanju veljavnih predpisov.

**[sr] Važna uputstva za ugradnju i montažu**

Ugradnju i montažu moraju da obave samo stručna lica ovlašćena za izvođenje takvih radova koja će poštovati važeće propise.

**[sv] Viktiga anvisningar för installation/montering**

Installationen/monteringen måste utföras av en behörig och fackkunnig person enligt gällande föreskrifter.

**[tr] Kurulum/Montaj ile ilgili önemli uyarılar**

Kurulum/Montaj çalışmaları sadece yetkili bayiler tarafından aşağıda belirtilen talimatlar dikkate alınarak yapılmalıdır.

**[uk] Важливі вказівки щодо установки/монтажу**

Установку/монтаж мають здійснювати фахівці, що мають дозвіл на проведення цих робіт, із дотримання чинних приписів.

**[zh] 安装方面的重要提示**

必须由受到许可承担该项工作的专业人员遵照相关法规进行安装。

**[ar] ملاحظات هامة للتثبيت/التجميع**

يجب أن يتم التثبيت/التجميع من قبل متخصص مصرح له بالعمل، مع مراعاة اللوائح السارية.

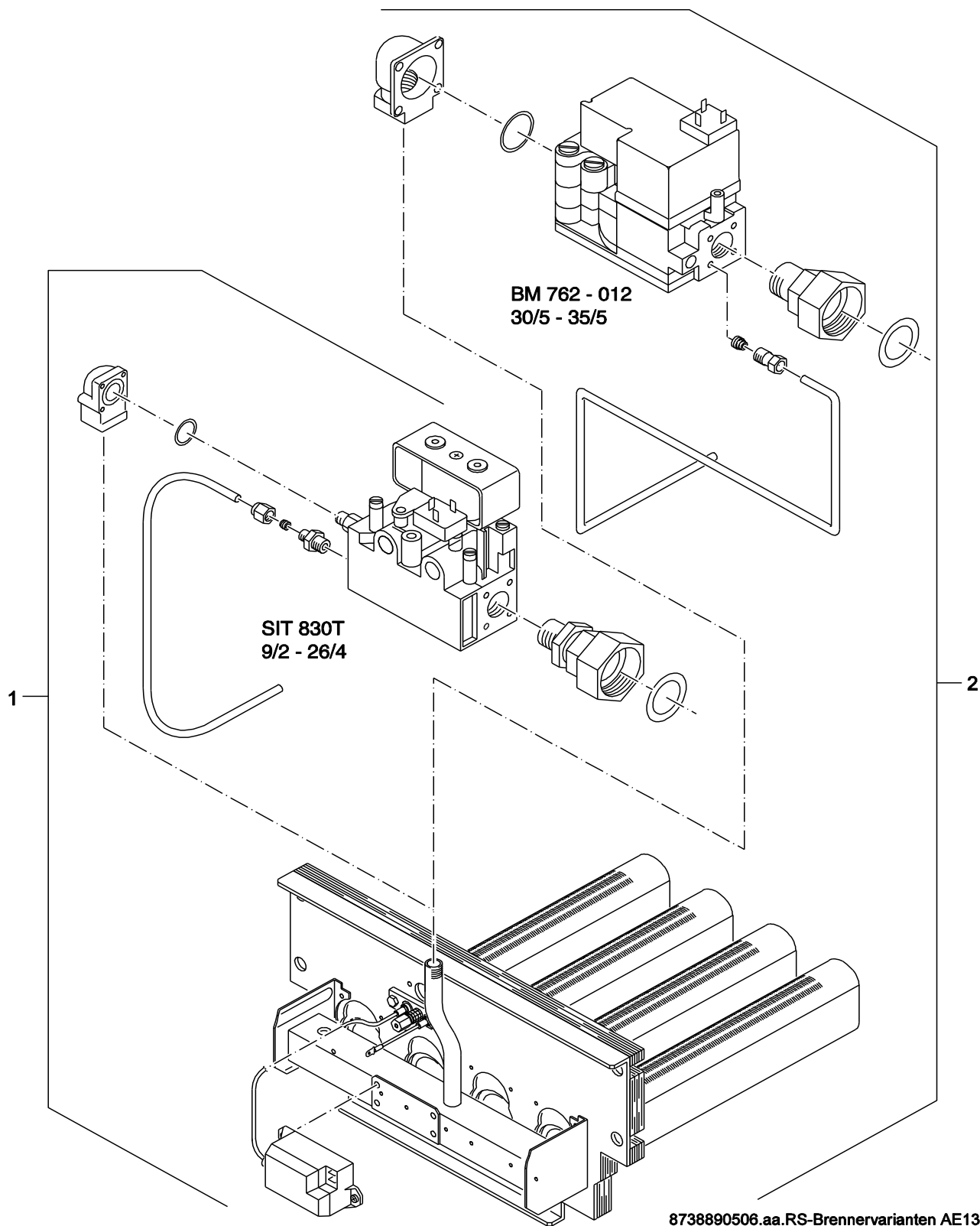
**[fa] تذکرات مهم دربارہ نصب/مونتاژ**

نصب/مونتاژ باید توسط فردی حرفه ای که مجاز به انجام این کار است، و همچنین با توجه کامل به مقررات مربوطه انجام شود.

**[he] הנחיות חשובות להתקנה / הרכבה**

ההתקנה / ההרכבה חייבת להתבצע על ידי גורם מקצועי שהוסמך לכך, תוך הקפדה על מילוי כל התקנות הרלוונטיות.

**Ersatzteilliste**  
**Spare parts list**



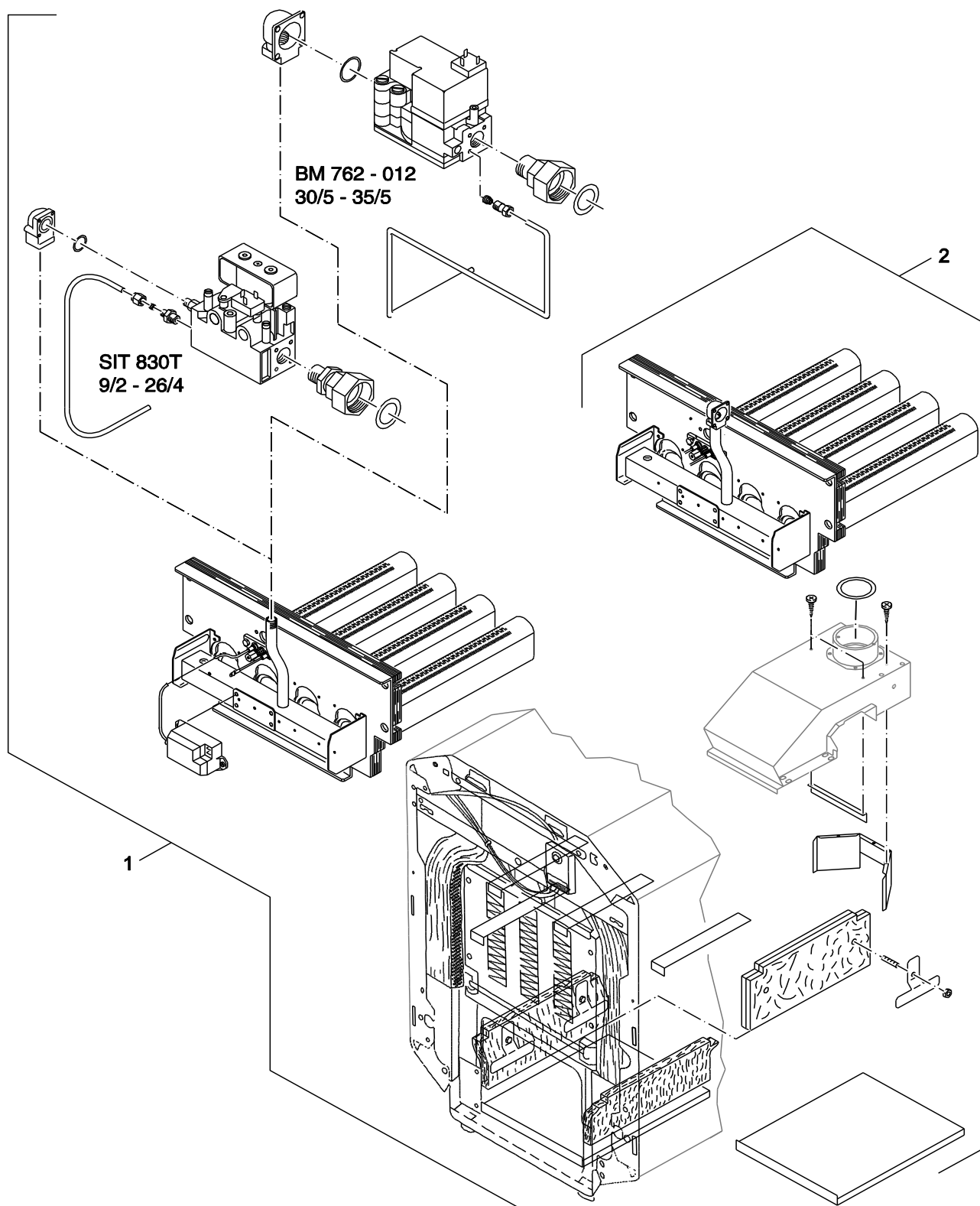
Brennervarianten AE134X  
 Burner versions AE134X

**Atmosphärischer Gasbrenner**  
**AE134LP/AE134X**

**1**



**Ersatzteilliste**  
**Spare parts list**



8738890502.aa.RS-Umrüst-Set Brenner AE134LP/AE134X

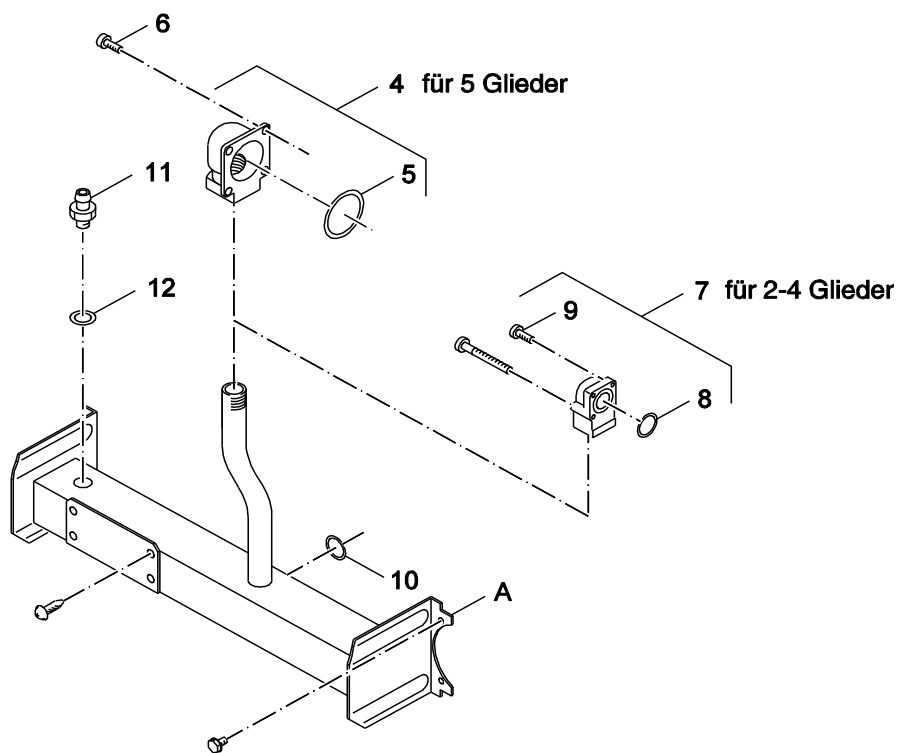
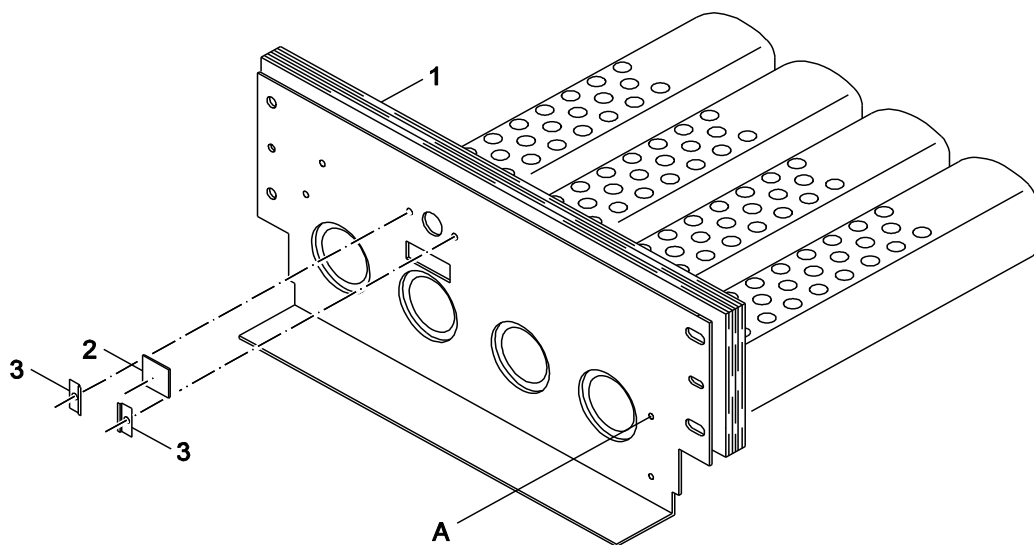
Umrüst-Set Brenner AE134LP/AE134X  
 gas conversion kit AE134LP/AE134X

**Atmosphärischer Gasbrenner**  
**AE134LP/AE134X**

**2**

Pos	Bezeichnung Description	Bestell-Nr. Ordering no.	Gasart Gas type	AE134 LP/AE134 X																				Bemerkungen Remarks				
1	Umrüstset AE134LP-9/2 Eg-H auf AE134X	5181300		■																								
1	Umrüstset AE134LP-15/3 Eg-H auf AE134X	5181302		■																								
1	Umrüstset AE134LP-18/3 Eg-H auf AE134X	5181304		■																								
1	Umrüstset AE134LP-22/4 Eg-H auf AE134X	5181306		■																								
1	Umrüstset AE134LP-26/4 Eg-H auf AE134X	5181308		■																								
1	Umrüstset AE134LP-30/5 Eg-H auf AE134X	5181310		■																								
1	Umrüstset AE134LP-35/5 Eg-H auf AE134X	5181312		■																								
2	Umrüstset AE134LP 9-2 V1	5593300		■																								
2	Umrüstset AE134LP 15-3 V1	5593302		■																								
2	Umrüstset AE134LP 18-3 V1	5593304		■																								
2	Umrüstset AE134LP 22-4 V1	5593306		■																								
2	Umrüstset AE134LP 26-4 V1	5593308		■																								
2	Umrüstset AE134LP 30-5 V1	5593310		■																								
2	Umrüstset AE134LP 35-5 V1	5593312		■																								
<b>Atmosphärischer Gasbrenner AE134LP/AE134X</b>																			Umrüst-Set Brenner AE134LP/AE134X gas conversion kit AE134LP/AE134X					<b>2</b>				

Ersatzteilliste  
Spare parts list



8738890503.aa.RS-Brennrost AE134LP

**3**  
Brennrost AE134LP  
burner grate AE134LP

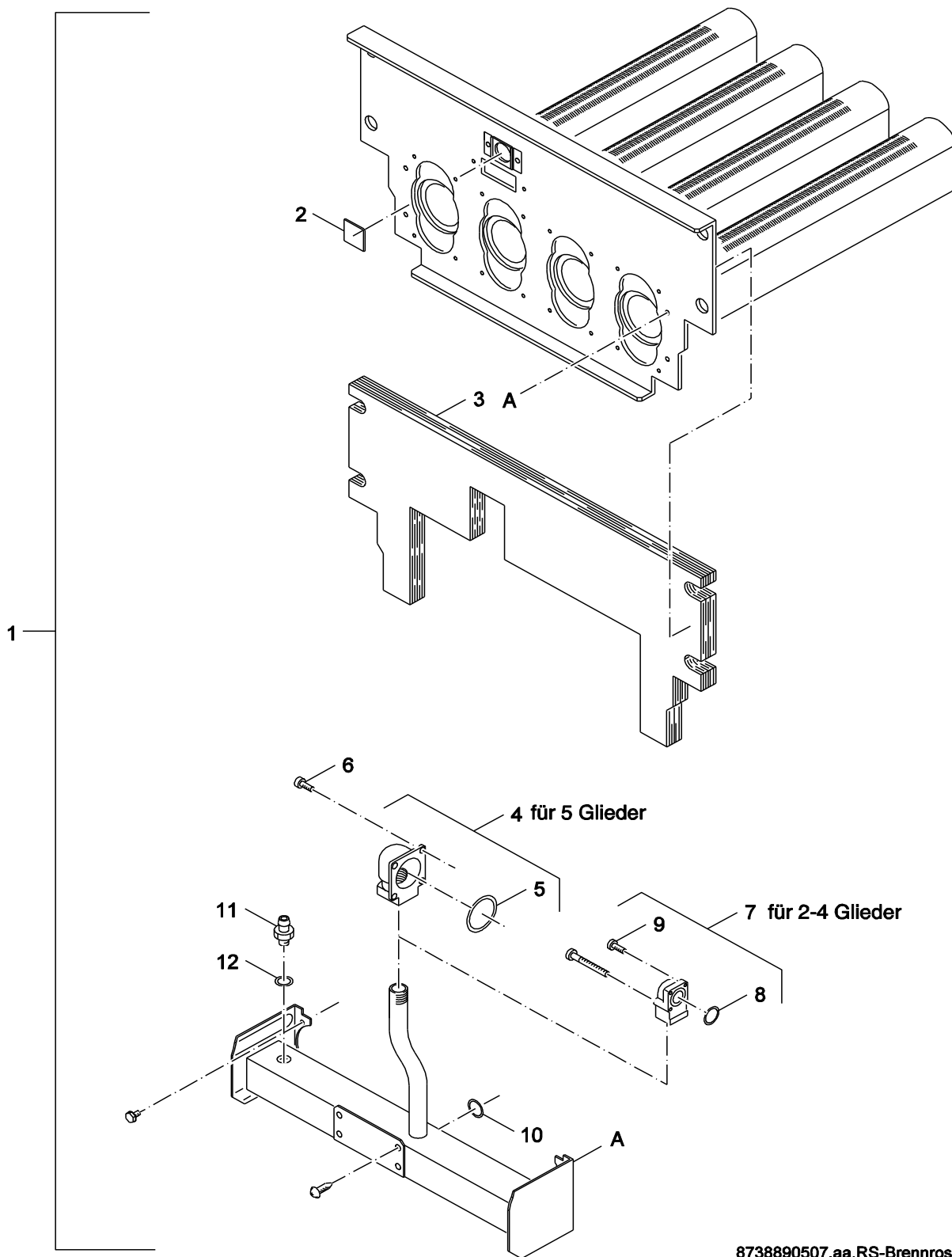
**A**

Atmosphärischer Gasbrenner  
AE134LP/AE134X





Ersatzteilliste  
Spare parts list



8738890507.aa.RS-Brennrost AE134X

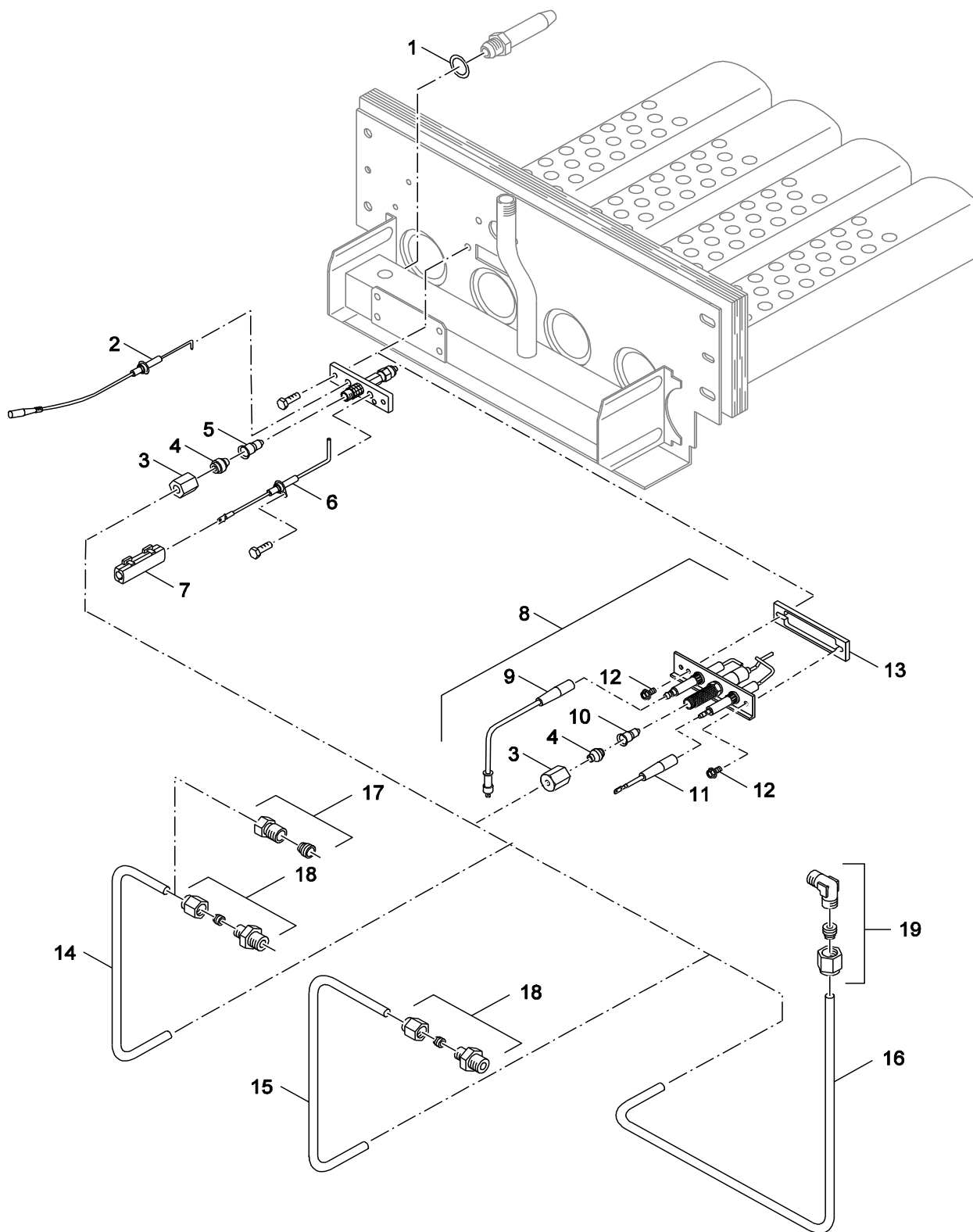
**3**  
Brennrost AE134X  
burner grate AE134X

**Atmosphärischer Gasbrenner  
AE134LP/AE134X**

**B**



Ersatzteilliste  
Spare parts list



8738890504.aa.RS-Zündbrenner AE134LP

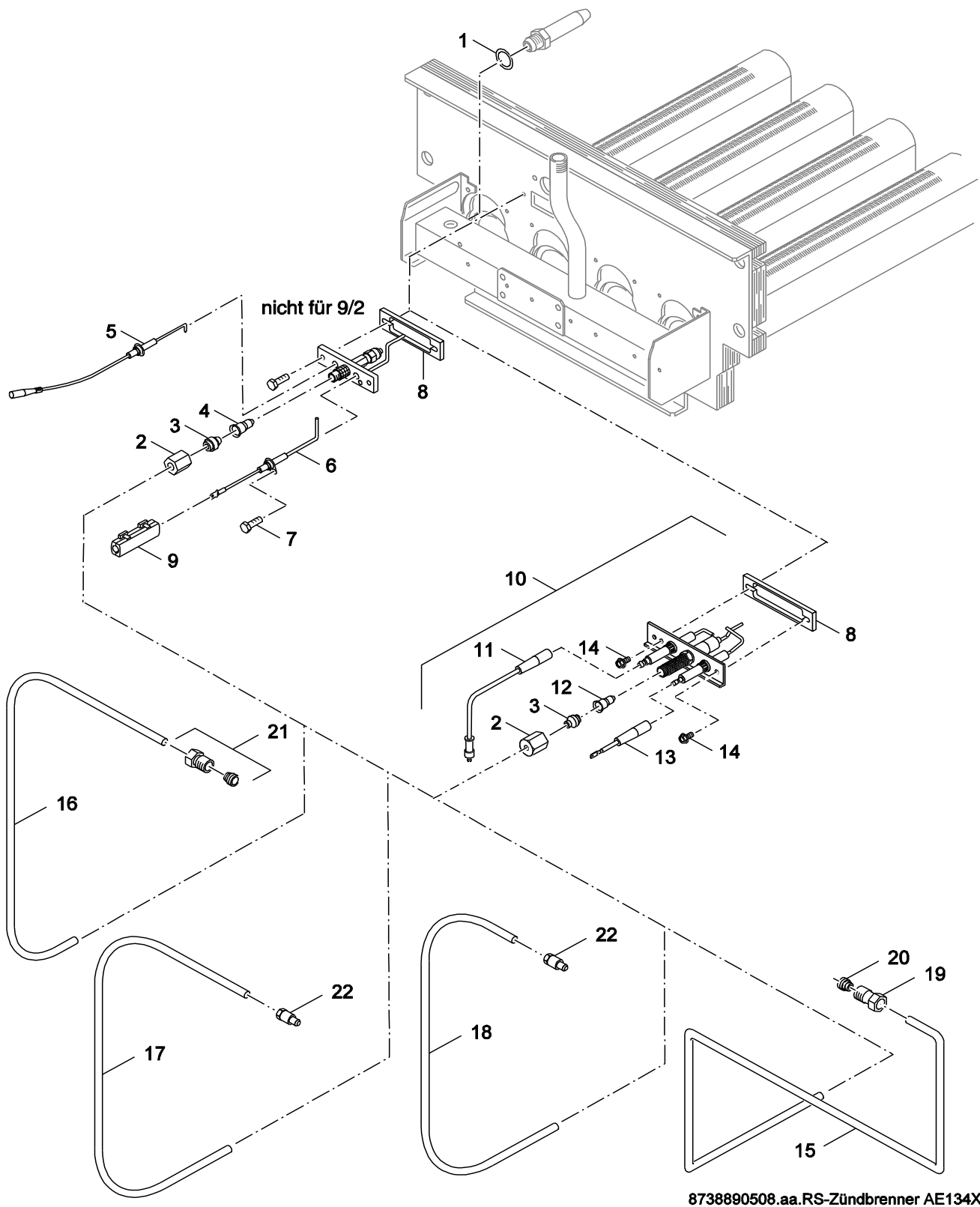
**4**  
**A**

Zündbrenner AE134LP  
Pilot burner AE134LP

Atmosphärischer Gasbrenner  
AE134LP/AE134X

Pos	Bezeichnung Description	Bestell-Nr. Ordering no.	Gasart Gas type	AE134 LP/AE134 X																		Bemerkungen Remarks		
1	Dichtring 13x18x1,5 (5x)	8 718 584 808		■																				
2	Zündeletrode Zündbrenner (2x)	8 718 575 962 0		■																				
3	Überwurfmutter D4 (2x)	8 718 584 775		■																				
4	Schneidring D4 (2x).	8 718 584 777		■																				
5	Zündgasdüse Nr5 EG Furi	8 718 584 806		■																				
6	Überwachungseletrode Brenner (2x)	8 718 576 009 0		■																				
7	Isolierkapsel (2x)	8 718 584 778		■																				
8	Zündbr Set AE, nicht Multigas	8 718 585 342		■																				
9	Zündkabel AE/AEM	63009561		■																				
10	Zündgasdüse Nr5 EG MF	8 718 584 812		■																				
11	Ionisationsleitung AE	63014655		■																				
12	Schrauben-Set M4x20 DIN7500 (4x)	7 747 001 216		■																				
12	Schraube M5x16 A3K selbstfurch.(6x)	8 718 584 804		■																				
13	Distanzstück 3mm (2x)	8 718 572 755 0		■																				
14	Zündgasleitung DA4 AE134 2+4Gld	5176604		■																		SIT830T		
14	Zündgasleitung DA4 AE134LP 2+4Gld VR	5176730		■																		VR4601C		
14	Zündgasleitung DA4 AE134LP 3Gld VR	5176732		■																		VR4601C		
15	Zündgasleitung DA4 AE134LP 3Gld	5176606		■																		SIT830T		
16	Zündgasleitung DA4 AE134LP 5Gld	5176608		■																		BM762		
17	Zündgasverschraubung D4 Honeyw	63028198		■																		VR4601C		
18	Zündgasverschraubung M10x1-d-4	5176552		■																		SIT830T		
19	Einschraubwinkel M10x1 -d=4	5176526		■																		BM762		
Atmosphärischer Gasbrenner AE134LP/AE134X																					Zündbrenner AE134LP Pilot burner AE134LP		4A	

Ersatzteilliste  
Spare parts list



**4**  
**B**

Zündbrenner AE134X  
Pilot burner AE134X

Atmosphärischer Gasbrenner  
AE134LP/AE134X

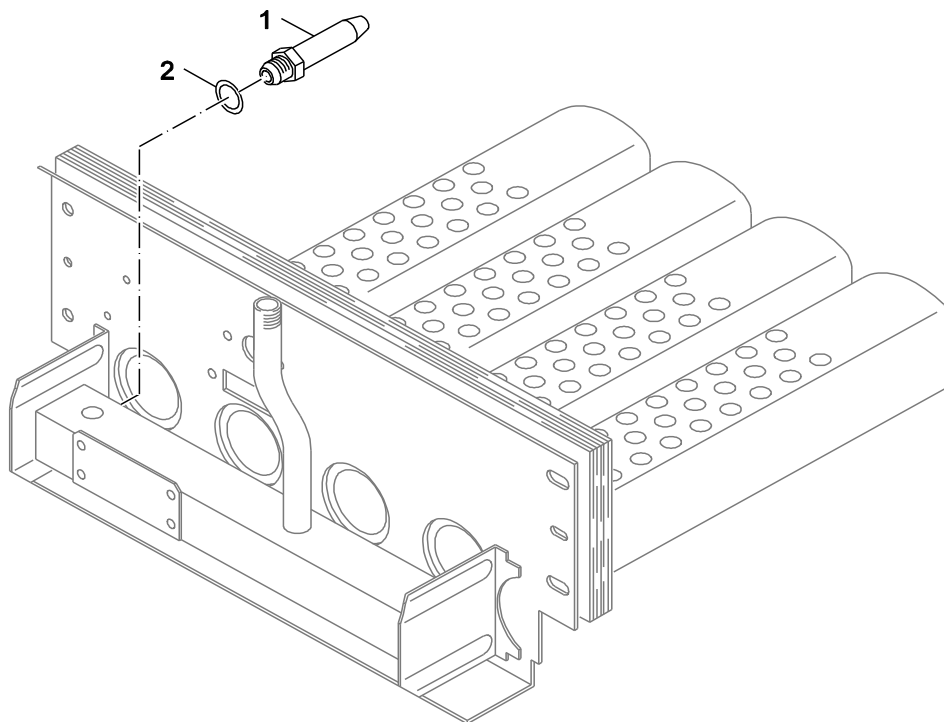
Pos	Bezeichnung Description	Bestell-Nr. Ordering no.	Gasart Gas type	AE134 LP/AE134 X																							Bemerkungen Remarks
1	Dichtring 13x18x1,5 (5x)	8 718 584 808		■																							
2	Überwurfmutter D4 (2x)	8 718 584 775		■																							
3	Schneidring D4 (2x).	8 718 584 777		■																							
4	Zündgasdüse Nr4 Eg	5802416		■																						9/2	
4	Zündgasdüse Nr5 EG Furi	8 718 584 806		■																						15/3-35/5	
5	Zünderlektrode Zünderbrenner (2x)	8 718 575 962 0		■																							
6	Überwachungselektrode Brenner (2x)	8 718 576 009 0		■																							
7	Schraube DIN7500 C M3x6 St A3K	8 718 584 776		■																							
8	Distanzstück 3mm (2x)	8 718 572 755 0		■																							
9	Isolierkapsel (2x)	8 718 584 778		■																							
10	Zündbr Set AE, nicht Multigas	8 718 585 342		■																							
11	Zündkabel AE/AEM	63009561		■																							
12	Zündgasdüse Nr4 Eg	5802416		■																						9/2	
12	Zündgasdüse Nr5 EG MF	8 718 584 812		■																						15/3-35/5	
13	Ionisationsleitung AE	63014655		■																							
14	Schrauben-Set M4x20 DIN7500 (4x)	7 747 001 216		■																							
14	Schraube M5x16 A3K selbstfurch.(6x)	8 718 584 804		■																							
15	Zündgasleitung AE134X 5Gld BM geprüft	5181039		■																							
16	Zündgasleitung AE134 5Gld VR4601	5181066		■																							
17	Zündgasleitung AE134X 3Gld	5181043		■																						SIT830T	
18	Zündgasleitung AE134X 2+4Gld	5181042		■																						SIT830T	
19	Zündgasverschraubung D4 BM	63028197		■																							
20	Kegelring D4 (5x).	8 718 585 536		■																							
21	Zündgasverschraubung D4 Honeyw	63028198		■																							
22	Zündgasverschraubung D4 SIT09-58-030	5481221		■																							

**Atmosphärischer Gasbrenner  
AE134LP/AE134X**

Zünderbrenner AE134X  
Pilot burner AE134X

**4B**

**Ersatzteilliste**  
**Spare parts list**



**Tabelle 1: Verwendung der Hauptgasdüsen**

Kessel- grösse	Anzahl der Düsen	Hauptgasdüsen-Durchmesser	
		Erdgas H G20 1/100 mm	Erdgas L G25 1/100 mm
9/2	1	A 2,55	D 2,85
14/3	2	E 2,20	G 2,40
18/3	2	A 2,50	D 2,75
22/4	3	D 2,25	H 2,50
26/4	3	A 2,50	D 2,75
30/5	4	A 2,30	I 2,55
35/5	4	A 2,45	D 2,70

8738890505.aa.RS-Gasdüse AE134LP

**5**  
**A**

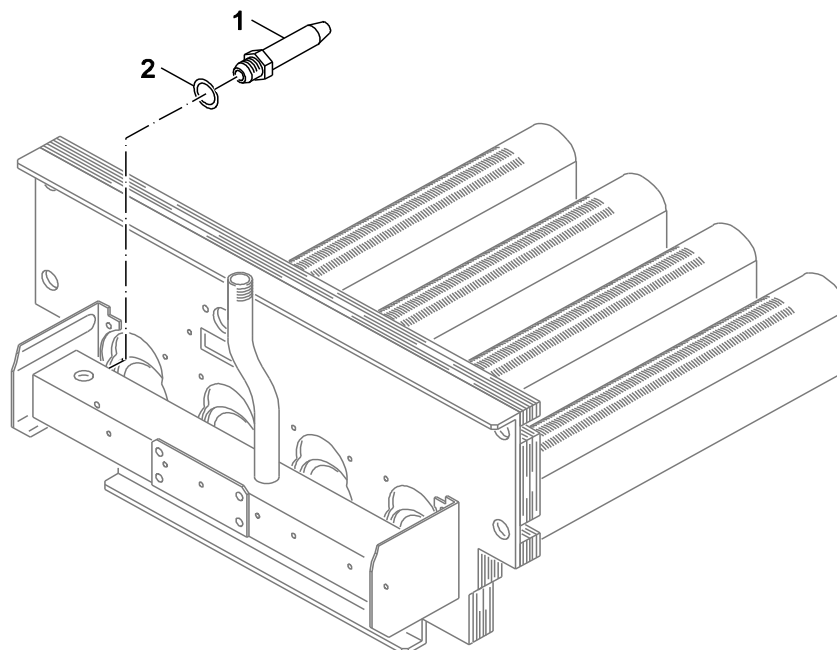
Gasdüse AE134LP  
gas nozzle AE134LP

**Atmosphärischer Gasbrenner**  
**AE134LP/AE134X**



Pos	Bezeichnung Description	Bestell-Nr. Ordering no.	Gasart Gas type	AE134 LP/AE134 X																Bemerkungen Remarks
1	Hauptgasdüse 2,55 Bohrung Sw16 48lg	5484384		■																G20 9/2
1	Hauptgasdüse D 2,25 Bohrung Sw16	5484488		■																G20 22/4
1	Hauptgasdüse D 2,70 Bohrung Sw16	5484508		■																G25 35/5
1	Hauptgasdüse D 2,75 Bohrung Sw16	5484512		■																G25 18/3,26/4
1	Hauptgasdüse D 2,85 Bohrung Sw16	5484520		■																G25 9/2
1	Hauptgasdüse E 2,20 Bohrung Sw16	5484564		■																G20 14/3
1	Hauptgasdüse G 2,40 Bohrung Sw16	5484624		■																G25 14/3
1	Hauptgasdüse H 2,50 Bohrung Sw16	5484644		■																G25 22/4
1	Hauptgasdüse I 2,55 Bohrung Sw16	5484700		■																G25 30/5
1	Hauptgasd 2,30 Bohrung SW16 48lg	8 718 584 463		■																G20 30/5
1	Hauptgasd 2,45 Bohrung SW16 48lg	8 718 584 464		■																G20 35/5
1	Hauptgasdüse Ø2,50 Sw16 48lg	8 718 589 420		■																G20 18/3,26/4
2	Dichtring 13x18x1,5 (5x)	8 718 584 808		■																
	Umstt G134LP-9 Erdgas LL(G25) "DE"	5593050		■																
	Umstt G134LP-18/26 Erdgas LL(G25) "DE"	5593052		■																
	Umstt G134LP-14 Erdgas LL(G25) "DE"	5593054		■																
	Umstt G134LP-22 Erdgas LL (G25) "DE"	5593056		■																
	Umstt G134LP-30 Erdgas LL(G25) "DE"	5593058		■																
	Umstt G134LP-35 Erdgas LL (G25) "DE"	5593060		■																
<b>Atmosphärischer Gasbrenner</b>																	Gasdüse AE134LP			
<b>AE134LP/AE134X</b>																	gas nozzle AE134LP			
																	<b>5A</b>			

**Ersatzteilliste**  
**Spare parts list**



**Tabelle 1: Verwendung der Hauptgasdüsen**

Kesselgrösse	Anzahl der Düsen	Hauptgasdüsen-Durchmesser		
		Erdgas H G20 1/100 mm	Erdgas L G25 1/100 mm	Flüssiggas P G31 1/100 mm
9/2	1	A 2,55	D 2,80	A 1,70
15/3	2	A 2,35	N 2,60	A 1,55
18/3	2	A 2,45	D 2,70	A 1,65
22/4	3	A 2,35	N 2,60	A 1,55
26/4	3	A 2,45	D 2,70	A 1,65
30/5	4	A 2,35	N 2,60	A 1,55
35/5	4	A 2,45	D 2,70	A 1,65

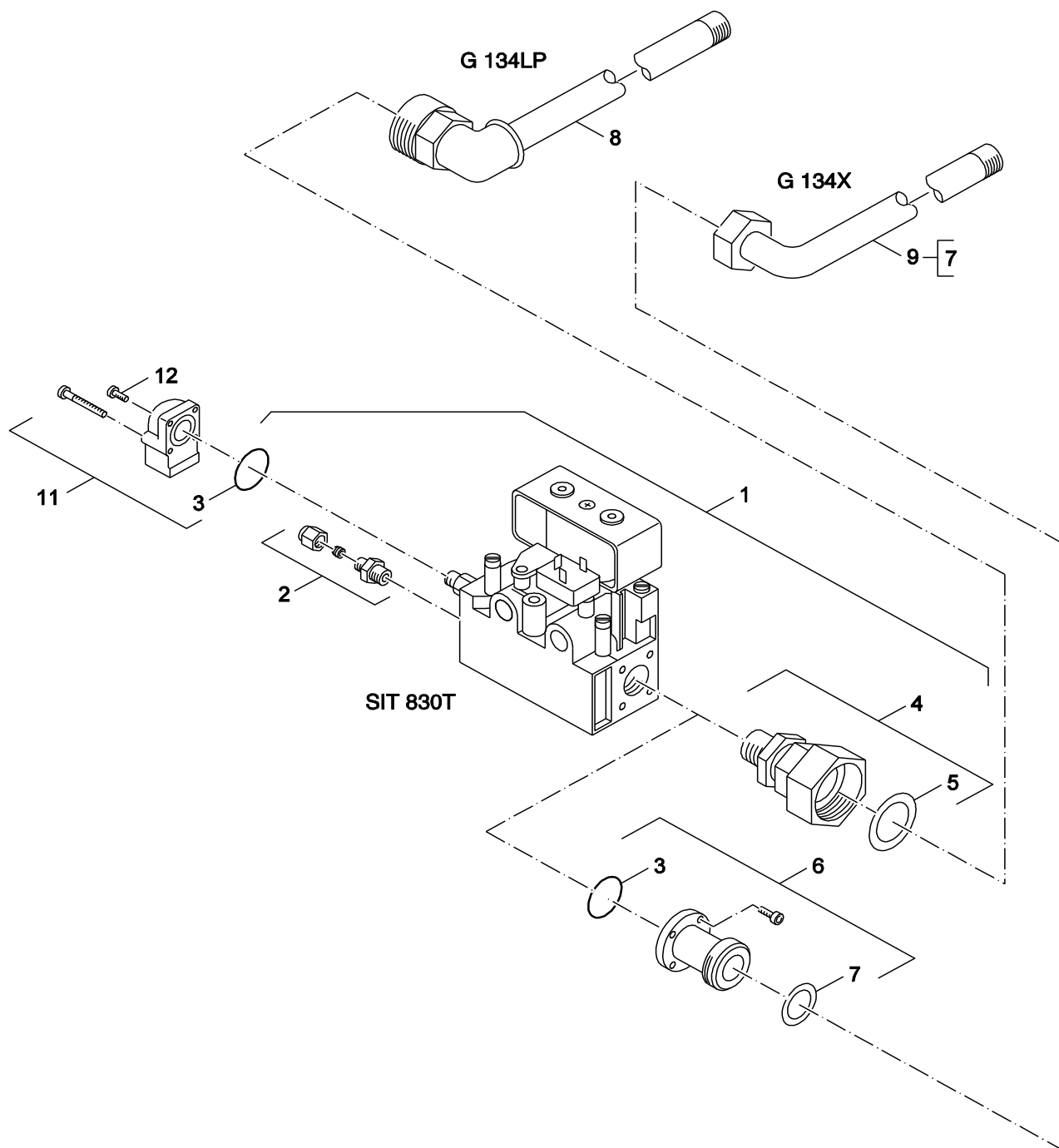
8738890509.aa.RS-Gasdüse AE134X

**5**  
Gasdüse AE134X  
gas nozzle AE134X  
**B**

**Atmosphärischer Gasbrenner**  
**AE134LP/AE134X**



Ersatzteilliste  
Spare parts list



8738890510.aa.RS-Gasarmatur SIT830T

**6**  
**A**

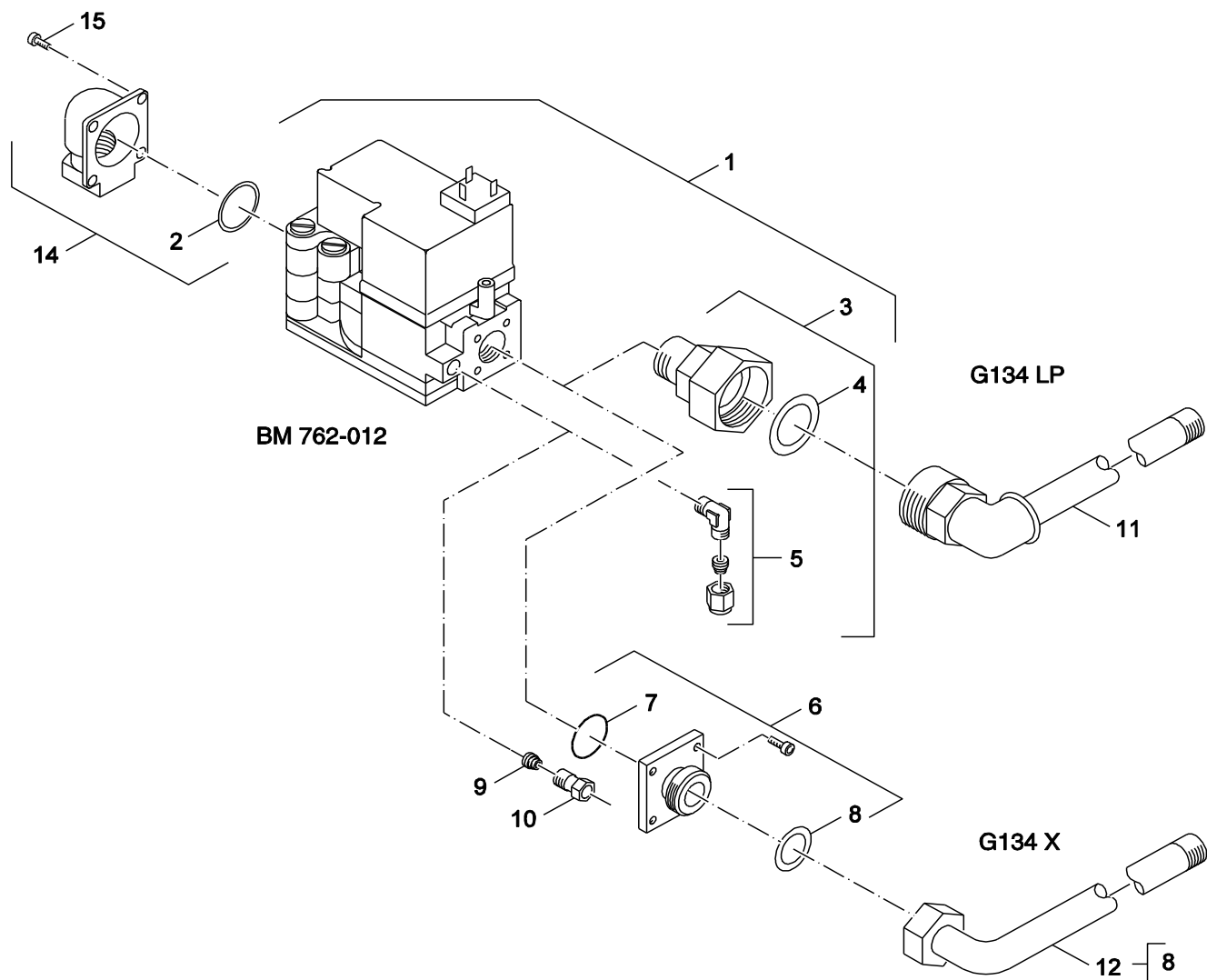
Gasarmatur SIT830T  
Gas valve SIT830T

Atmosphärischer Gasbrenner  
AE134LP/AE134X

Pos	Bezeichnung Description	Bestell-Nr. Ordering no.	Gasart Gas type	AE134 LP/AE134 X																	Bemerkungen Remarks	
1	Armatur SIT830 T f 134LP/134X Ersatz	5181202		■																	9/2-26/4	
2	Zündgasverschraubung M10x1-d-4	5176552		■																		
3	O-Ring D22,22x2,62mm	5483082		■																		
4	Anschlussteile f SIT830 G134LP	5181244		■																		
5	Dichtung D27x38x2 DVGW zugel	8 718 584 801		■																		
6	Anschlussteile f SIT830 G134X u VM Brenn	5181248		■																		
7	Dichtung D21x30x3, DVGW-zugel	5959282		■																		
8	Gasanschlussrohr 3/4" LP 2-4Gld	8 718 573 272 0		■																	SIT830T	
9	Gasanschlußrohr AE/AEM 134 V3	7 747 018 821		■																	9/2-26/4 SIT830T	
11	Winkelflansch 1/2" kpl f SIT830Arm Ersatz	5176239		■																	134LP/X 9/2-26/4	
12	Linsenschraube DIN7985 M4X12 5 8 A3K	5883284		■																		
																Gasarmatur SIT830T Gas valve SIT830T						<b>6A</b>

Atmosphärischer Gasbrenner  
AE134LP/AE134X

Ersatzteilliste  
Spare parts list



8738890511.aa.RS-Gasarmatur BM762-012

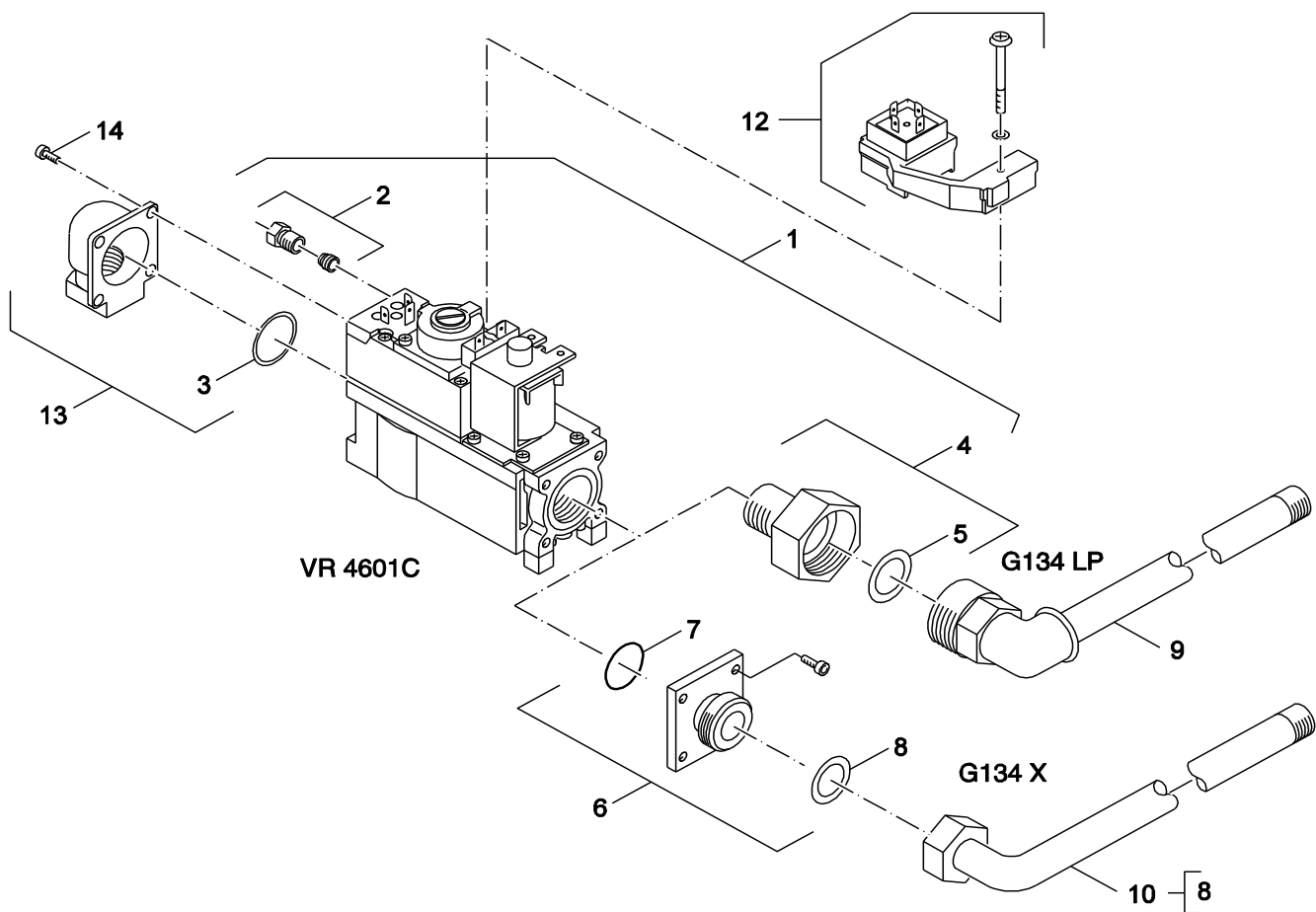
**6**  
**B**

Gasarmatur BM762-012  
Gas valve BM762-012

Atmosphärischer Gasbrenner  
AE134LP/AE134X



Ersatzteilliste  
Spare parts list



8738890512.aa.RS-Gasarmatur VR4601

6  
C

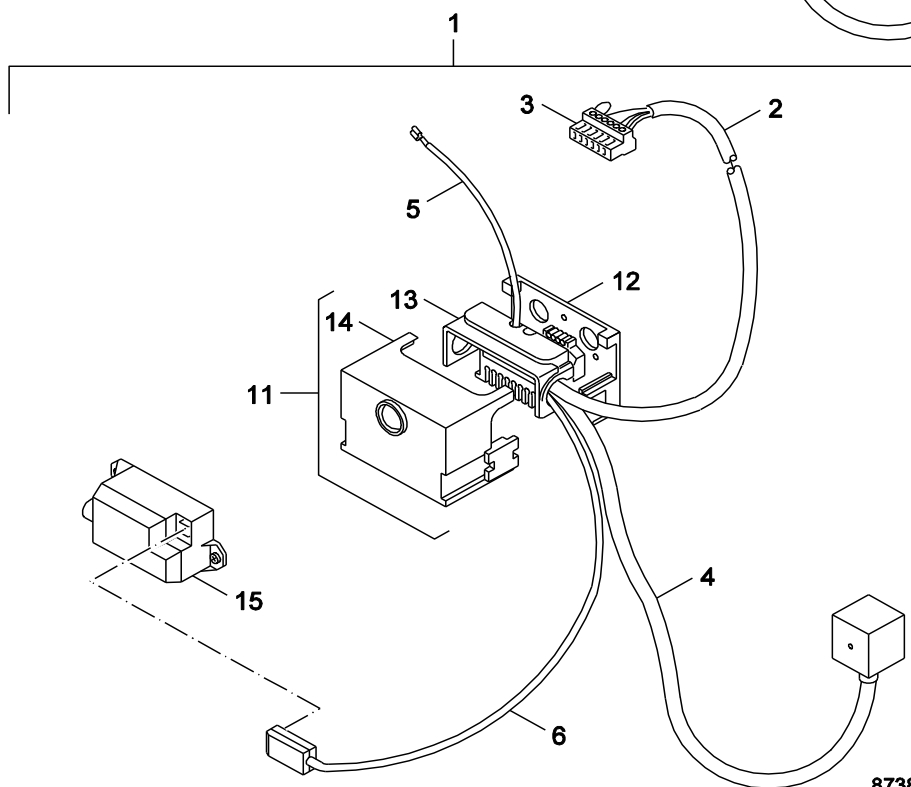
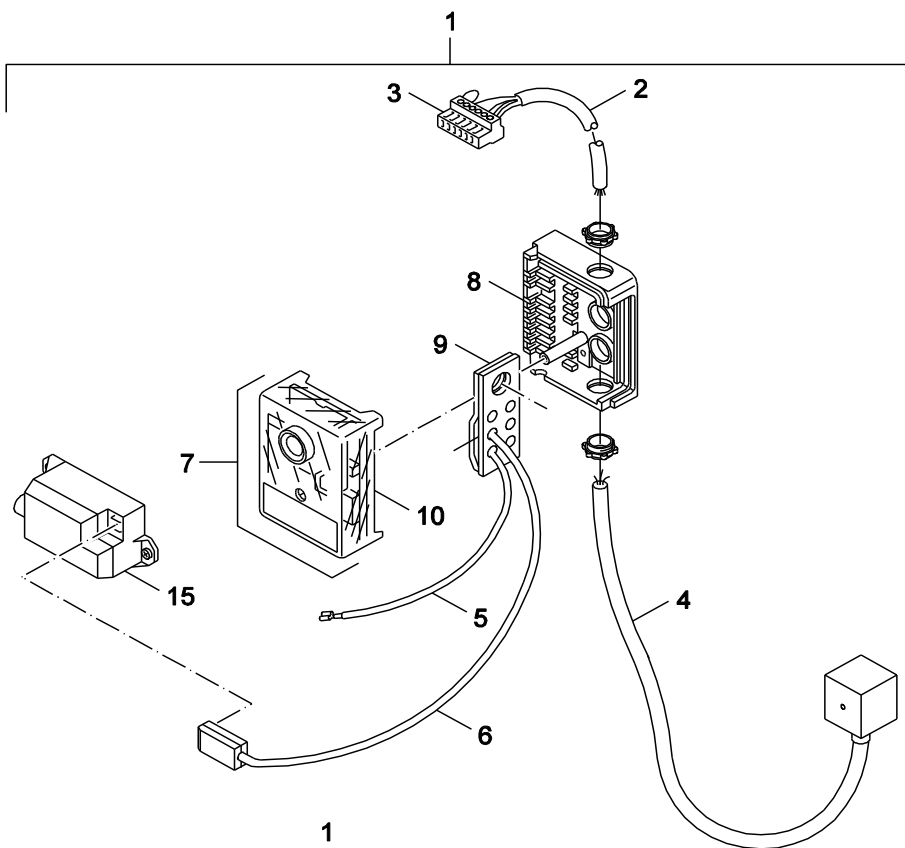
Gasarmatur VR4601  
Gas valve VR4601

Atmosphärischer Gasbrenner  
AE134LP/AE134X



Pos	Bezeichnung Description	Bestell-Nr. Ordering no.	Gasart Gas type	AE134 LP/AE134 X																					Bemerkungen Remarks
1	Armatur VR4601C f G134LP	8 718 572 994 0		■																					
1	Armatur VR4601CB f	8 718 585 343		■																					134X
2	Zündgasverschraubung D4 Honeyw	63028198		■																					
3	O-Ring Armatur V44	8 718 584 784		■																					
4	Anschlussteile f VR4601C G134LP	5181242		■																					
5	Dichtung D21x30x2, DVGW-zugel	5959280		■																					
6	Anschlussteile f VR4601C Ersatz	5181250		■																					
7	O-Ring 26,57x3,53 DVGW-zugel (5x)	8 718 589 159		■																					
8	Dichtung D21x30x3, DVGW-zugel	5959282		■																					
9	Gasanschlussrohr 1/2"	8 718 576 032		■																					134LP VR4601C
10	Gasanschlußrohr AE/AEM 134 V3	7 747 018 821		■																					9/2-26/4 VR4601C
12	Abdeckung Stecker f Armatur	5176493		■																					
13	Winkelflansch 1/2" kpl f VR4601 Ersatz	5176238		■																					
14	Zylinderschraube DIN912 M5x12 (10x)	63022871		■																					
<b>Atmosphärischer Gasbrenner AE134LP/AE134X</b>																Gasarmatur VR4601 Gas valve VR4601						<b>6C</b>			

Ersatzteilliste  
Spare parts list



8738890513.aa.RS-Brennersteuerung G102W

Brennersteuerung G102W  
burner control G102W

Atmosphärischer Gasbrenner  
AE134LP/AE134X

7

Pos	Bezeichnung Description	Bestell-Nr. Ordering no.	Gasart Gas type	AE134 LP/AE134 X																Bemerkungen Remarks	
1	Brennersteuerung G102W S02	5249828		■																	
2	Anschlussleitung Atm Gasbr 950 verp	5181482		■																	
3	Anschlussklemme 7-polig BR I grün	7 747 023 989		■																	
4	Anschlussleitung Magnetventil 800	5181478		■																	
5	Zündleitung FZLK 1,00 03/43 850	5493163		■																	
6	Anschlussleitung Taktzünder 800lg	5181476		■																	
7	Gasf-Autom DKG-972-N-21 kpl V2	8 718 584 072		■																	
8	Sockel S 98 9-polig Nr 75300	8 718 584 802		■																	
9	Kabelklemmplatte	8 718 584 810		■																	
10	Gasf-Autom DKG-972-N-21 V2	8 718 584 071		■																	
11	Gasf-Autom Landis&Gyr LGA kpl	5176616		■																	
12	Sockel f LGA/LOA	5483130		■																	
13	Kabeldurchführung LGA/LOA	8 718 584 809		■																	
14	Gasf-Autom LGA 63191 A27	8 718 573 621		■																	
15	Taktzünd-Eintr E3713/5 S03	63032802		■																	
<b>Atmosphärischer Gasbrenner</b> <b>AE134LP/AE134X</b>															Brennersteuerung G102W burner control G102W					<b>7</b>	

## Übersetzungsliste List of translations

Pos	Description
<b>1</b>	<b>Element of construction</b>
1	Gas burner 9/2 EE-H with SIT830 T - gas
1	Gas burner 15/3 EE-H with SIT830 T -
1	Gas burner 18/3 EE-H with SIT830 T -
1	Gas burner 22/4 EE-H with SIT830 T -
1	Gas burner 26/4 EE-H with SIT830 T -
2	AE134X-30/5 G20 VR4601CB spare part
2	AE134X-35/5 G20 VR4601CB spare part
	Gas type conversion parts 9/2
	Gas type conversion parts 15/3, 22/4
	Gas type conversion parts 18/3, 26/4
	Gas type conversion parts 9/2
	Gas type conversion parts 15/3, 22/4
	Gas type conversion parts 18/3, 26/4
<b>2</b>	<b>Element of construction</b>
1	Retrofitting kit with Gas burner 9/2
1	Retrofitting kit with Gas burner 15/3
1	Retrofitting kit with Gas burner 18/3
1	Retrofitting kit with Gas burner 22/4
1	Retrofitting kit with Gas burner 26/4
1	Retrofitting kit with Gas burner 30/5
1	Retrofitting kit with Gas burner 35/5
2	Retrofitting kit burner tray 9/2
2	Retrofitting kit burner tray 15/3
2	Retrofitting kit burner tray 18/3
2	Retrofitting kit burner tray 22/4
2	Retrofitting kit burner tray 26/4
2	Retrofitting kit burner tray 30/5
2	Retrofitting kit burner tray 35/5
<b>3A</b>	<b>Element of construction</b>
1	Thermal insulation Burner label 5m long
2	Glass pane 30x30x3,3mm repl pack
3	Frame Viewing hole
4	Flange angular 1/2" with O-ring and
5	O-ring HON V44
6	Cylinder head screw DIN912 M5x12 (10x)
7	Angle flange 1/2" with O-ring and Screws
8	O-ring D22,22x2,62mm
9	Pan-head screw DIN7985-M4x12-5.8-A3K
10	Washer 13x18x1,5 (5x)
11	Pressure tapping G1/8"
12	Washer 10x13,5x1,5 Cu
	Retrofitting kit burner tray 9/2
	Retrofitting kit burner tray 15/3
	Retrofitting kit burner tray 18/3
	Retrofitting kit burner tray 22/4
	Retrofitting kit burner tray 26/4
	Retrofitting kit burner tray 30/5
	Retrofitting kit burner tray 35/5
<b>3B</b>	<b>Element of construction</b>
1	Burner tray 2 Sections
1	Burner tray 3 Sections
1	Burner tray 4 Sections
1	Burner tray 5 Sections
2	Glass pane 30x30x3,3mm repl pack
3	Thermal insulation Burner label 5m long
4	Flange angular 1/2" with O-ring and

**Übersetzungsliste**  
**List of translations**

Pos	Description
5	O-ring HON V44
6	Cylinder head screw DIN912 M5x12 (10x)
7	Angle flange 1/2" with O-ring and Screws
8	O-ring D22,22x2,62mm
9	Pan-head screw DIN7985-M4x12-5.8-A3K
10	Washer 13x18x1,5 (5x)
11	Pressure tapping G1/8"
12	Washer 10x13,5x1,5 Cu
<b>4A</b>	<b>Element of construction</b>
1	Washer 13x18x1,5 (5x)
2	Ignition electrode Burner (2x)
3	Union nut D4mm (2x)
4	Cutting ring D4mm (2x)
5	Nozzle pilot gas Nr5 EG Furi
6	monitoring electrode Pilot burner (2x)
7	Insulating casing (2x)
8	Pilot burner service kit AE
9	Ignition cable AEM
10	Pilot gas orifice no. 5 natural gas MF
11	ionisation cable AE
12	Screw DIN7500 M4x20 A3K kit
12	screw M5x16 A3K self-tapping (6x)
13	Spacer piece 3mm (2x)
14	Pilot gas line for 2 and 4 Sections
14	Pilot gas line for 3 Sections with VR
15	Pilot gas line for 3 Sections with SIT
16	Pilot gas line for 5 Sections with BM
17	Pilot gas connection Honeyw. D4mm
18	Pilot gas screw connection M10x1/D4
19	Elbow M10x1 / D4
<b>4B</b>	<b>Element of construction</b>
1	Washer 13x18x1,5 (5x)
2	Union nut D4mm (2x)
3	Cutting ring D4mm (2x)
4	Pilot gas orifice Nr.4 Natural gas
4	Nozzle pilot gas Nr5 EG Furi
5	Ignition electrode Burner (2x)
6	monitoring electrode Pilot burner (2x)
7	Screw DIN7500 C M3x6 St A3K packed
8	Spacer piece 3mm (2x)
9	Insulating casing (2x)
10	Pilot burner service kit AE
11	Ignition cable AEM
12	Pilot gas orifice Nr.4 Natural gas
12	Pilot gas orifice no. 5 natural gas MF
13	ionisation cable AE
14	Screw DIN7500 M4x20 A3K kit
14	screw M5x16 A3K self-tapping (6x)
15	Pilot gas line AE134X 5sect BM tested
16	Pilot gas line for 5 Sections with VR
17	Pilot gas line for 3 Sections with SIT
18	Pilot gas line for 2 and 4 Sections
19	Pilot gas connection BM D4mm
20	Bevel ring D 4mm (5x)
21	Pilot gas connection Honeyw. D4mm
22	Pilot gas connection D4 Sit

**Übersetzungsliste**  
**List of translations**

Pos	Description
<b>5A Element of construction</b>	
1	Main gas orifice A 2,55mm Drilled hole
1	Main gas orifice D 2,25mm Drilled hole
1	Main gas orifice D 2,70mm Drilled hole
1	Main gas orifice D 2,75mm Drilled hole
1	Main gas orifice D 2,85mm Drilled hole
1	Main gas orifice E 2,20mm Drilled hole
1	Main gas orifice G 2,40mm Drilled hole
1	Main gas orifice H 2,50mm Drilled hole
1	Main gas orifice I 2,55mm Drilled hole
1	Main gas orifice 2,30mm Drilled hole
1	nozzle 2,45mm
1	gas nozzle Ø2,50 Sw16 48lg
2	Washer 13x18x1,5 (5x)
	Gas type conversion parts EE-H shorten
<b>5B Element of construction</b>	
1	Main gas orifice 2,35mm Drilled hole
1	Main gas orifice A 2,55mm Drilled hole
1	Main gas orifice D 2,70mm Drilled hole
1	Main gas orifice D 2,80mm Drilled hole
1	Main gas orifice N 2.60mm
1	Main gas orifice 1,55mm Drilled hole
1	nozzle 1,65mm
1	nozzle 2,45mm
1	Nozzle 1,70 Drill SW16 48 lg
2	Washer 13x18x1,5 (5x)
<b>6A Element of construction</b>	
1	Gas control valve SIT 830 T for 9/2-26/4
2	Pilot gas screw connection M10x1/D4
3	O-ring D22,22x2,62mm
4	Connection parts G 134LP
5	Seal D27x38x2 DVGW packed
6	Gas control valve connection parts
7	Gasket D21x30x3mm DVGW permitted
8	Connector Gas Pipe 3/4" LP
9	gas connection pipe AE/AEM 134 V3
11	Angle flange 1/2" with O-ring and Screws
12	Pan-head screw DIN7985-M4x12-5.8-A3K
<b>6B Element of construction</b>	
1	Gas control valve BM 762-012
2	O-ring HON V44
3	Connection parts G 134LP
4	Seal D27x38x2 DVGW packed
5	Elbow M10x1 / D4
6	Connection parts G 134X
7	o-ring 26,57x3,53 DVGW (5x)
8	Gasket D21x30x3mm DVGW permitted
9	Bevel ring D 4mm (5x)
10	Pilot gas connection BM D4mm
11	gas connection 3/4
12	gas connection pipe AE/AEM 134 V3
14	Flange angular 1/2" with O-ring and
15	Cylinder head screw DIN912 M5x12 (10x)
<b>6C Element of construction</b>	
1	Armature VR4601C f G134LP
1	gas valve VR4601CB
2	Pilot gas connection Honeyw. D4mm



**Gerätetypen  
Types of appliances**

Gerät Appliance	Bestell-Nr. Ordering no.	Land Country	Bemerkungen Remarks
<b>AE134 LP / AE134 X</b>	99909032	Deutschland, Italien, Polen, Russland, Tsche	









Bosch Thermotechnik GmbH  
Sophienstraße 30-32  
D-35576 Wetzlar  
[www.buderus.de](http://www.buderus.de)

**Buderus**