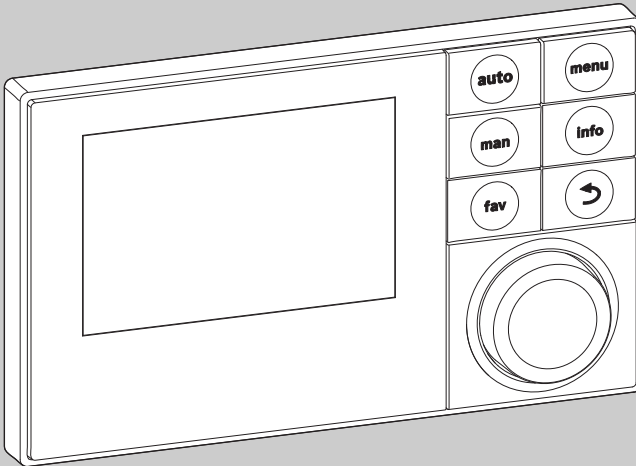


EMS plus



6 720 807 316-00.10

Návod k instalaci pro odborníka **Logamatic SC300**



672083053E (2015/06)

Před instalací a údržbou pečlivě přečtěte.

Buderus

Obsah

1	Vysvětlení symbolů a bezpečnostní pokyny	3
1.1	Použité symboly	3
1.2	Všeobecné bezpečnostní pokyny	3
2	Údaje o výrobku	4
2.1	Popis výrobku	4
2.2	Důležité informace k používání	4
2.3	Prohlášení o shodě	4
2.4	Rozsah dodávky	4
2.5	Technické údaje	4
2.6	Charakteristiky čidel teploty	5
2.7	Doplňkové příslušenství	5
2.8	Likvidace	5
3	Instalace	5
3.1	Způsoby instalace	5
3.2	Místo instalace regulace	5
3.3	Instalace v referenční místnosti	5
3.4	Elektrické připojení	6
3.5	Zavěšení nebo sejmutí regulace	6
4	Základy ovládání	7
4.1	Přehled ovládacích prvků	7
4.2	Přehled symbolů na displeji	7
4.3	Obsluha servisního menu	7
4.4	Přehled servisního menu	8
5	Uvedení do provozu	8
5.1	Přehled úkonů při uvedení do provozu	8
5.2	Všeobecné uvedení regulace do provozu	9
5.3	Uvedení systému do provozu pomocí konfiguračního asistenta	9
5.3.1	Uvedení solárního zařízení do provozu	9
5.3.2	Uvedení systému teplé vody do provozu	10
5.3.3	Uvedení přepouštěcího systému do provozu	11
5.4	Další nastavení při uvedení do provozu	11
5.5	Provedení testů funkcí	11
5.6	Kontrola hodnot monitoru	11
5.7	Předání zařízení	11
6	Odstavení z provozu / vypnutí	11
7	Servisní menu	11
7.1	Nastavení pro solární zařízení	13
7.2	Nastavení pro přepouštěcí systém	13
7.3	Nastavení pro systémy čerstvé vody	13
7.4	Diagnostika	14
7.4.1	Kontroly funkce	14
7.4.2	Hodnoty monitoru	14
7.4.3	Chybová hlášení	14
7.4.4	Systémové informace	14
7.4.5	Údržba	14
7.4.6	Reset	15
7.4.7	Kalibrace	15
8	Termická dezinfekce	15
9	Odstaňování poruch	15
10	Ochrana životního prostředí a likvidace odpadu ...	16

1 Vysvětlení symbolů a bezpečnostní pokyny

1.1 Použité symboly

Výstražné pokyny

Signální slova ve výstražných pokynech označují druh a závažnost následků, které mohou nastat, nebude-li postupováno podle opatření k odvrácení nebezpečí.

Následující signální výrazy jsou definovány a mohou být použity v této dokumentaci:



NEBEZPEČÍ:

NEBEZPEČÍ znamená, že dojde k těžkým až život ohrožujícím újmám na zdraví osob.



VAROVÁNÍ:

VAROVÁNÍ znamená, že může dojít ke vzniku těžkých až život ohrožujících poranění osob.



UPOZORNĚNÍ:

UPOZORNĚNÍ znamená, že může dojít k lehkým až středně těžkým poraněním osob.

OZNÁMENÍ:

OZNÁMENÍ znamená, že může dojít k materiálním škodám.

Důležité informace



Důležité informace neobsahující ohrožení člověka nebo materiálních hodnot jsou označeny zobrazeným informačním symbolem.

Další symboly

Symbol	Význam
▶	požadovaný úkon
→	odkaz na jiné místo v dokumentu
•	výčet/položka seznamu
–	výčet/položka seznamu (2. rovina)

Tab. 1

1.2 Všeobecné bezpečnostní pokyny

Tento návod k instalaci je určen odborníkům pracujícím v oblasti vodovodních instalací, tepelné techniky a elektrotechniky.

- ▶ Návod k instalaci (zdrojů tepla, modulů, atd.) si přečtěte před instalací.
- ▶ Řiďte se bezpečnostními a výstražnými pokyny.
- ▶ Dodržujte národní a regionální předpisy, technická pravidla a směrnice.
- ▶ O provedených pracích ved'te dokumentaci.

⚠ Užívání k určenému účelu

- ▶ Výrobek použijte výhradně k regulaci topných systémů v rodinných nebo vícegeneračních rodinných domech.

Každé jiné použití se považuje za použití v rozporu s původním určením. Škody, které by tak vznikly, nemohou být řešeny jako záruční oprava.

⚠ Instalace, uvedení do provozu a údržba

Instalaci, uvedení do provozu a údržbu smí provádět pouze registrovaná odborná firma.

- ▶ Výrobek nainstalujte do vlhkých místností.
- ▶ K montáži používejte pouze originální náhradní díly.

⚠ Práce na elektrické instalaci

Práce na elektrické instalaci smějí provádět pouze odborní pracovníci pracující v oboru elektrických instalací.

- ▶ Před započetím prací na elektrické instalaci:
 - Odpojte (kompletně) elektrické napětí a zajistěte, aby nedošlo k náhodnému opětovnému zapnutí.
 - Zkontrolujte, zda není přítomné napětí.
- ▶ Výrobek v žádném případě nepřipojujte na síťové napětí.
- ▶ Řiďte se též podle schémat zapojení dalších komponent systému.

⚠ Předání provozovateli

Při předání poč'te provozovatele o obsluhu a provozních podmínkách topného systému.

- ▶ Vysvětlete obsluhu - přitom zdůrazněte zejména bezpečnostní aspekty.
- ▶ Upozorněte na to, že přestavbu nebo opravy smějí provádět pouze registrované odborné firmy.
- ▶ Aby byl zaručen bezpečný a ekologický provoz, upozorněte na nutnost servisních prohlídek a údržby.
- ▶ Předějte provozovateli návody k instalaci a obsluhu k uschování.

⚠ Možnost poškození mrazem

Je-li zařízení mimo provoz, hrozí jeho zamrznutí:

- ▶ Dodržujte pokyny týkající se protizámrazové ochrany.

- ▶ Zařízení ponechte vždy zapnuté, abyste nevyřadili dodatečné funkce, jako je např. příprava teplé vody nebo ochrana proti zablokování.
- ▶ Dojde-li k poruše, neprodleně ji odstraňte.

2 Údaje o výrobku

2.1 Popis výrobku

- Obslužná regulační jednotka slouží k regulaci jednoho solárního zařízení, zásobníku teplé vody nebo přepouštěcího systému.
- Obslužná regulační jednotka disponuje po 1 ½ hodině provozu nejméně 8hodinovou rezervou chodu. Trvá-li výpadek proudu déle, než činí rezerva chodu, dojde ke smazání času a data. Všechna ostatní nastavení zůstanou zachována.
- Rozsah funkcí, a tím i struktura menu regulace, je závislý na konstrukčním uspořádání systému. V tomto návodu je popsán maximální rozsah funkcí. Tam, kde záleží na konstrukci systému, je uvedeno upozornění. Rozsahy nastavení a základní nastavení se příp. mohou od údajů v tomto návodu lišit.

2.2 Důležité informace k používání



UPOZORNĚNÍ:

Hrozí nebezpečí opaření!

Je-li nastavena teplota TV > 60 °C, může odběr nesměšované TV způsobit těžké opaření.

- ▶ Pro běžný provoz nastavte teplotu < 60 °C.
- ▶ Neodebírejte nesměšovanou TV.
- ▶ Instalujte směšovací zařízení.

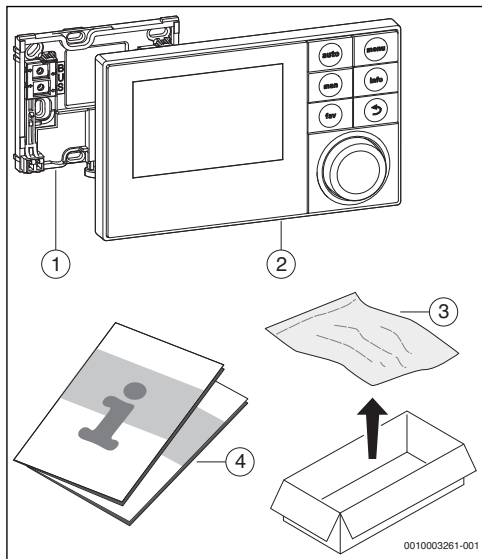
- Ve sběrníkovém systému smějí být použity výhradně výrobky značky Buderus.
- Prostor instalace musí být vhodný pro elektrické krytí IP20.

2.3 Prohlášení o shodě

CE Tento výrobek vyhovuje svou konstrukcí a provozními vlastnostmi příslušným evropským směrnicím i doplňujícím národními požadavkům. Shoda byla prokázána udělením označení CE.

Prohlášení o shodě výrobku si můžete vyžádat. Použijte k tomu adresu uvedenou na zadní straně tohoto návodu.

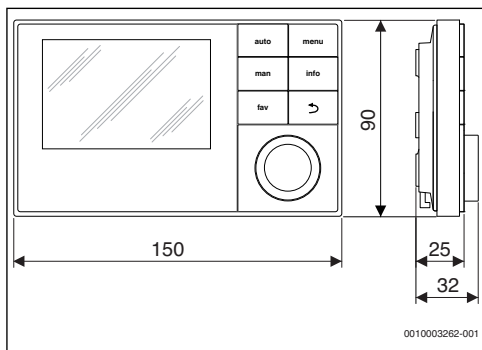
2.4 Rozsah dodávky



Obr. 1 Rozsah dodávky

- [1] Soklový panel pro instalaci na stěnu
- [2] Obslužná regulační jednotka
- [3] Instalační materiál
- [4] Technická dokumentace

2.5 Technické údaje



Obr. 2 Rozměry v mm

Rozsah dodávky	→ kapitola 2.4, str. 4
Rozměry	150 × 90 × 25 mm (→ obr.)
Jmenovité napětí	10 ... 24 V DC
Jmenovitý proud (bez osvětlení)	9 mA

Sběrníkové rozhraní	EMS plus
Dovolená teplota okolního prostředí	0 °C ... 50 °C
Třída ochrany	III
Elektrické krytí	IP20
	CE

Tab. 2 Technické údaje

2.6 Charakteristiky čidel teploty

Při měření čidel teploty dodržte prosím tyto podmínky:

- Před měřením odpojte zařízení od elektrického proudu.
- Elektrický odpor měřte na koncích kabelů.
- Hodnoty odporu jsou střední hodnoty a vykazují určité tolerance.

°C	Ω	°C	Ω	°C	Ω
20	12486	50	3605	80	1256
25	10000	55	2989	85	1070
30	8060	60	2490	90	915
35	6536	65	2084	100	677
40	5331	70	1753	-	-
45	4372	75	1480	-	-

Tab. 3 Naměřené hodnoty čidla teploty

°C	Ω	°C	Ω	°C	Ω	°C	Ω
-30	364900	25	20000	80	2492	150	364
-20	198400	30	16090	90	1816	160	290
-10	112400	35	12800	95	1500	170	233
0	66050	40	10610	100	1344	180	189
5	50000	50	7166	110	1009	190	155
10	40030	60	4943	120	768	200	127
15	32000	70	3478	130	592	-	-
20	25030	75	2900	140	461	-	-

Tab. 4 Naměřené teploty čidel kolektorů

2.7 Doplnkové příslušenství

Podrobné informace o vhodném příslušenství najdete v katalogu.

Funkční moduly a obslužné regulační jednotky regulačního systému EMS plus:

- SM100: Spínací modul pro solární systém-ohřev teplé vody
- SM200: Spínací modul pro solární systém-ohřev teplé vody a podpora vytápění

2.8 Likvidace

- Obalový materiál odstraňte ekologicky nezávadným způsobem.

- Při výměně konstrukční skupiny nebo některého dílu: Konstrukční skupinu nebo starý díl zlikvidujte ekologicky šetrným způsobem.

3 Instalace

Podrobné schéma systému instalace hydraulických konstrukčních skupin a dílů a příslušných řídicích prvků najdete v projekčních podkladech nebo v rozpisu.



UPOZORNĚNÍ:

Hrozí nebezpečí opaření!

Je-li nastavena teplota TV > 60 °C, může odběr nesměšované TV způsobit těžké opaření.

- Pro běžný provoz nastavte teplotu < 60 °C.
- Neodebírejte nesměšovanou TV.
- Instalujte směšovací zařízení.



VAROVÁNÍ:

Hrozí nebezpečí ohrožení života elektrickým proudem!

Při dotyku částí nacházejících se pod elektrickým napětím může dojít k zasažení elektrickým proudem.

- Před montáží příslušenství: Přerušte kompletně elektrické napájení ke zdroji tepla, řídicímu systému budovy a ke všem sběrnicovým spotřebičům a proveďte opatření proti náhodnému opětovnému zapnutí.

3.1 Způsoby instalace

Způsob instalace regulace je závislý na jejím použití a na konstrukci celého systému (→ kapitola 2, str. 4).

3.2 Místo instalace regulace

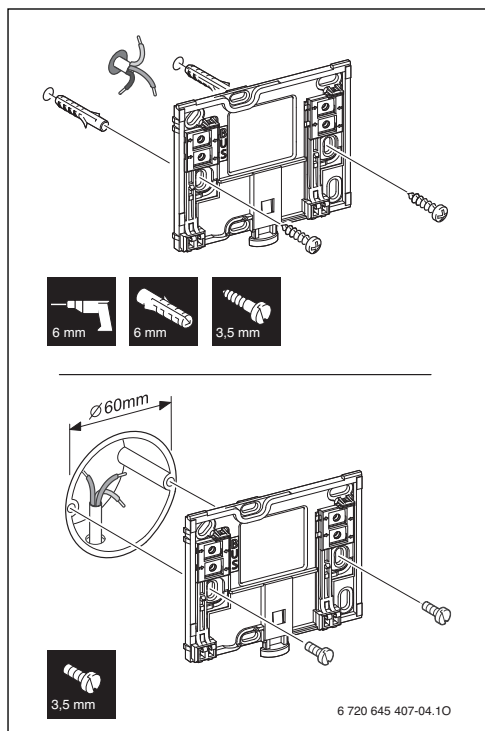
Aby se obsluha mohla uskutečňovat přímo a byla snadno dostupná, doporučujeme instalovat obslužnou regulační jednotku v obytné místnosti.

3.3 Instalace v referenční místnosti



Instalační plocha na stěně musí být rovná.

- Soklový panel instalujte na stěnu (→ obr. 3).



Obr. 3 Instalace soklového panelu

BUS Připojení sběrnicevého spojení

3.4 Elektrické připojení

Obslužná regulační jednotka je napájena energií sběrnicevým kabelem.

Polarita žil je libovolná.



Dojde-li k překročení maximální celkové délky sběrnicevého spojení mezi všemi spotřebiči sběrnice, nebo existuje-li ve sběrnicevém systému kruhová struktura, nelze systém uvést do provozu.

Maximální celková délka sběrnicevých spojení:

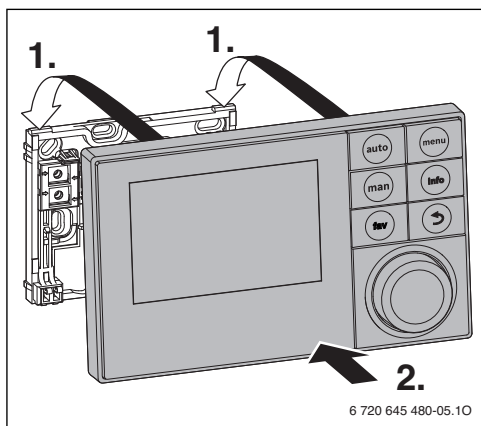
- 100 m s průřezem vodiče 0,50 mm²
 - 300 m s průřezem vodiče 1,50 mm².
- Instaluje-li se několik sběrnicevých spotřebičů, dodržte minimální odstup 100 mm mezi jednotlivými spotřebiči sběrnice.

- Instaluje-li se několik sběrnicevých spotřebičů, připojte spotřebiče buď do série nebo do hvězdy.
- Abyste zamezili indukčním vlivům, instalujte všechny kabely malého napětí odděleně od kabelů síťového napětí (minimální odstup 100 mm).
- Při vlivu indukce (např. fotovoltaické systémy) použijte stíněné vodiče (např. LiYCY) a stínění na jedné straně uzemněte. Stínění nepřipojujte na přípojovací svorku pro ochranný vodič v modulu, ale na uzemnění domu, např. na volnou svorku ochranného vodiče nebo na vodovodní potrubí.
- Vytvořte sběrnicevé spojení k solárnímu modulu.

3.5 Zavěšení nebo sejmutí regulace

Zavěšení regulace

- Regulaci zavěste nahoře.
- Regulaci dole zaklesněte.

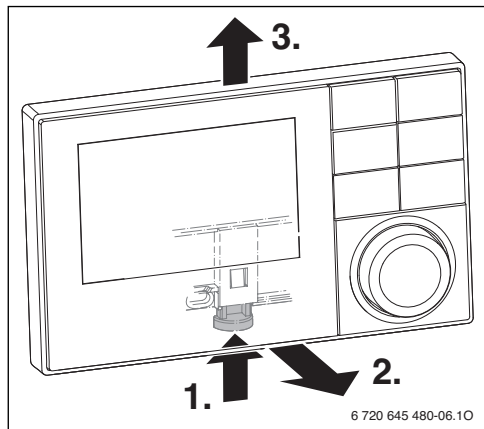


Obr. 4 Zavěšení regulace

Sejmutí regulace

- Stiskněte knoflík na spodní straně soklového panelu.
- Zatáhněte regulaci dole směrem dopředu.

► Regulaci odejměte směrem nahoru.



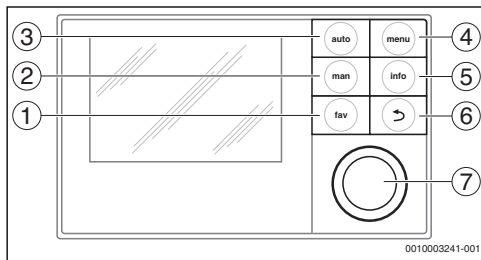
Obr. 5 Sejmutí regulace

4 Základy ovládání

4.1 Přehled ovládacích prvků



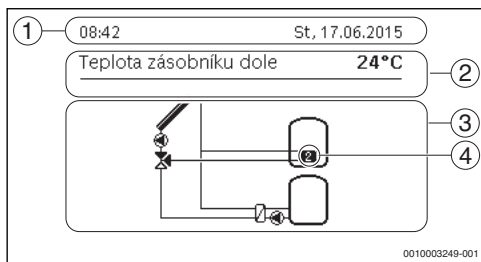
Je-li osvětlení displeje vypnuté, způsobí první stisk libovolného ovládacího prvku zapnutí osvětlení. Popisy úkonů obsluhy v tomto návodu vycházejí vždy ze zapnutého osvětlení. Pokud nedojde ke stisku žádného ovládacího prvku, osvětlení po chvíli automaticky opět zhasne.



Obr. 6 ovládací prvky

- [1] Tlačítko Fav – vyvolání oblíbených funkcí
- [2] Tlačítko Man – deaktivace automatického přechodu zobrazených teplot do standardního zobrazení
- [3] Tlačítko Auto – aktivace automatického přechodu zobrazených teplot do standardního zobrazení
- [4] Tlačítko Menu – otevření hlavního menu (stisk a podržení otevření servisního menu)
- [5] Tlačítko Info – otevření informačního menu nebo informace o aktuálním výběru
- [6] Tlačítko Zpět – Vyvolání nadřazené roviny menu nebo odmítnutí hodnoty (krátký stisk), návrat do standardního zobrazení (stisknout a podržet)
- [7] Knoflík pro výběr – volba (otáčení) a potvrzení (stisk)

4.2 Přehled symbolů na displeji



Obr. 7 Příklad symbolů ve standardním zobrazení

- [1] Informační řádek – zobrazení času, dne v týdnu a data
- [2] Textová informace – zobrazení označení aktuálně znázorněného čidla teploty a jím naměřené teploty.
- [3] Grafické znázornění systému
- [4] Číslo a poloha čidla teploty

4.3 Obsluha servisního menu

Otevření a zavření servisního menu

Otevření servisního menu

- Podržte tlačítko menu stisknuté, dokud se nezobrazí servisní menu.

Zavření servisního menu

- ▶ Není-li otevřeno žádné vedlejší menu, stiskněte tlačítko Zpět pro návrat do standardního zobrazení.
-nebo-
- ▶ Stiskněte a podržte několik sekund tlačítko Zpět pro návrat do standardního zobrazení.

Pohyb v menu

- ▶ Otáčejte knoflíkem pro výběr pro označení některého menu nebo některé položky menu.
- ▶ Stiskněte knoflík pro výběr. Zobrazí se menu nebo položka menu.
- ▶ Stiskněte tlačítko Zpět pro přechod do nadřazené roviny menu.

Změna nastavovacích hodnot**Výběr**

- ▶ Otáčejte knoflíkem pro výběr k označení některé položky.

Posuvný regulátor

- ▶ Otáčejte knoflíkem pro výběr k nastavení hodnoty mezi minimem a maximem.

Výběr posuvným regulátorem

- ▶ Otáčejte knoflíkem pro výběr k označení některé položky.
- ▶ Stiskněte knoflík pro výběr k potvrzení volby. Zadávací pole a posuvný regulátor jsou aktivní.
- ▶ Otáčejte knoflíkem pro výběr k nastavení hodnoty mezi minimem a maximem.

Vícenásobný výběr

- ▶ Otáčejte knoflíkem pro výběr k označení některé položky.
- ▶ Stiskněte knoflík pro výběr pro volbu položky.
- ▶ Stiskněte znovu knoflík pro výběr ke zrušení volby.
- ▶ Úkony opakujte, dokud nezvolíte požadované položky.

Časový program

- ▶ Otáčejte knoflíkem pro výběr k označení spínacího času nebo jemu příslušejícího provozního režimu.
- ▶ Stiskněte knoflík pro výběr k aktivaci zadávacího pole spínacího času nebo provozního režimu.
- ▶ Otáčejte knoflíkem pro výběr ke změně nastavené hodnoty.

Potvrzení nebo odmítnutí změny**Potvrzení změny**

- ▶ Stiskněte knoflík pro výběr k aktivaci označené položky nebo potvrzení změny.
- ▶ Otáčejte knoflíkem pro výběr k označení **Dále** a knoflík pro výběr stiskněte. Displej přejde do nadřazené roviny menu. Regulace pracuje se změněným nastavením.

Odmítnutí změny

- ▶ Stiskněte tlačítko Zpět.

Buderus**4.4 Přehled servisního menu**

Tento návod obsahuje přehled o struktuře menu. Bližší informace o položkách menu a jejich funkcích najdete v technické dokumentaci nainstalovaných modulů.

Menu a účel jednotlivých menu	Strana
Uvedení do provozu	9
Spusťte konfiguračního asistenta a zkontrolujte, popř. upravte nejdůležitější konfigurační nastavení systému.	
Nastavení solár	13
Konfigurace solárního zařízení	
Nastavení přepouštění	13
Konfigurace přepouštěcího systému	
Nastavení teplé vody	13
Konfigurace systému teplé vody	
Diagnostika	14
Diagnostika systému: <ul style="list-style-type: none"> • Provedení testu funkcí aktorů (např. čerpadel). • Porovnání požadovaných a skutečných hodnot. • Vyvolání aktuálních poruch a jejich historie. • Vyvolání verze softwaru sběrnicevých spotřebičů. Další funkce: <ul style="list-style-type: none"> • Zadání kontaktní adresy. • Obnovení různých nastavení. • Kalibrace hodin. 	

Tab. 5 Přehled servisního menu

5 Uvedení do provozu

Příklady zařízení najdete v technické dokumentaci modulů SM100/SM200. Další možné systémy jsou znázorněny v projekčních podkladech.

5.1 Přehled úkonů při uvedení do provozu

1. Mechanické konstrukční řešení systému (říd'te se návody všech konstrukčních skupin a dílů)
2. První napuštění kapalinami a zkouška těsnosti
3. Elektrické kabelové propojení
4. Kódování modulů (říd'te se návody modulů)

5. Systém naplníte a odvzdušníte.
6. Uvedení regulace do provozu SC300 (→ kapitola 5.2, str. 9)
7. Uvedení systému s regulací do provozu (→ kapitola 5.3, str. 9)
8. Kontrola nastavení v servisním menu obslužné regulační jednotky SC300, popř. provedení úpravy a konfigurace (→ kapitola 5.4, str. 11)
9. Případné odstranění výstražných a poruchových hlášení a vynulování historie poruch
10. Předání systému (→ kapitola 5.7, str. 11).

5.2 Všeobecné uvedení regulace do provozu

Nastavení jazyka

- ▶ Otáčejte knoflíkem pro výběr pro volbu jazyka a knoflík pro výběr stiskněte.

Nastavení datumu

- ▶ Otáčejte knoflíkem pro výběr a pak jej stiskněte pro nastavení dne, měsíce a roku.
Značka je na **Dále**.
- ▶ Je-li datum nastaveno správně, stiskněte knoflík pro výběr, aby datum bylo převzato.

Nastavení času

- ▶ Otáčejte knoflíkem pro výběr a pak jej stiskněte pro nastavení hodin a minut.
Značka je na **Dále**.
- ▶ Je-li čas nastaven správně, stiskněte knoflík pro výběr, aby byl čas převzat.

Konfigurace systému

- ▶ Otáčejte knoflíkem pro výběr pro spuštění konfiguračního asistenta (**Ano**) nebo pro jeho přeskočení (**Ne**).
- ▶ Spouští-li se konfigurační asistent, identifikuje regulace automaticky, které sběrnicové spotřebiče jsou v systému nainstalovány (systémová analýza) a přizpůsobí menu a předběžná nastavení systému.
- ▶ Uvedení systému do provozu (→ kapitola, str. 5.3).

5.3 Uvedení systému do provozu pomocí konfiguračního asistenta

Konfigurační asistent identifikuje automaticky, které sběrnicové spotřebiče jsou v systému nainstalovány. Konfigurační asistent příslušným způsobem upraví menu a předběžná nastavení.

Systémová analýza trvá případně až jednu minutu.

Po systémové analýze provedené konfiguračním asistentem je otevřeno menu **Uvedení do provozu**. Nastavení zde musejí být zásadně zkontrolována, popř. upravena a poté potvrzena.

Byla-li systémová analýza přeskočena, je otevřeno menu **Uvedení do provozu**. Nastavení, která jsou zde uvedena,

musejí být pečlivě přizpůsobena instalovanému systému. Nakonec musejí být nastavení potvrzena.

Věnujte pozornost dalším informacím o nastaveních v technické dokumentaci použitých modulů.

5.3.1 Uvedení solárního zařízení do provozu

Položka menu	
Konfigurační asistent spustit?	
Otázka	Odpověď / nastavení
Před spuštěním konfiguračního asistenta zkontrolujte:	
• Jsou moduly nainstalovány a adresovány?	
• Jsou nainstalována čidla teploty?	
• Je systém naplněný a odvzdušněný?	
Spustit konfiguračního asistenta?	Ano Ne
Provoz. režim	
Otázka	Odpověď / nastavení
Jaký systém je nainstalován? Je kódovací spínač na solárním modulu příslušně nastaven?	Solár Teplá voda Přepouštěcí systém Stanice teplé vody
Rozšiřovací modul	
Otázka	Odpověď / nastavení
Je nainstalován rozšiřovací modul?	Ne SM100
Změna solární konfigurace	
Otázka	Odpověď / nastavení
Je solární systém se všemi funkcemi a dodatečnými funkcemi správně nakonfigurován?	Grafická konfigurace solárního zařízení
Říz. otáček sol. čerpadla	
Otázka	Odpověď / nastavení
Je nainstalováno solární čerpadlo s řízeným počtem otáček?	Ne PWM 0-10V
Říz. otáček sol. čerpadla 2	
Otázka	Odpověď / nastavení
Je nainstalováno solární čerpadlo s řízeným počtem otáček?	Ne PWM 0-10V
Hrubá plocha kolektorů 1	
Otázka	Odpověď / nastavení
Jak velká je nainstalovaná hrubá plocha kolektorů?	0 ... 500 m ²

Položka menu	
Typ kolektorového pole 1	
Otázka	Odpověď / nastavení
Jaký druh kolektorů je nainstalován v kolektorovém poli?	Desk. kolektor Vakuový trubcový kolektor
Hrubá plocha kolektoru 2	
Otázka	Odpověď / nastavení
Jak velká je nainstalovaná hrubá plocha kolektorů?	0 ... 500 m ²
Typ kolektorového pole 2	
Otázka	Odpověď / nastavení
Jaký druh kolektorů je nainstalován v kolektorovém poli?	Desk. kolektor Vakuový trubcový kolektor
Klimat. pásmo	
Otázka	Odpověď / nastavení
Která hodnota vyhovuje klimatickému pásmu, ve kterém je nainstalováno solární zařízení?	Vyhleďte stanoviště solárního zařízení na mapě klimatických pásem (→ návod k instalaci solárního modulu) a zadejte hodnotu klimatického pásma. 1... 90 ...255
Spuštění sol. systému	
Otázka	Odpověď / nastavení
Je-li solární zařízení naplněno a odvzdušněno? Přejete si nyní spustit solární zařízení?	Ano Ne

Tab. 6 Nastavení v menu Uvedení do provozu

5.3.2 Uvedení systému teplé vody do provozu

Položka menu	
Konfigurační asistent spustit?	
Otázka	Odpověď / nastavení
Před spuštěním konfiguračního asistenta zkontrolujte: <ul style="list-style-type: none"> Jsou moduly nainstalovány a adresovány? Jsou nainstalována čidla teploty? Je systém naplněný a odvzdušněný? 	
Spustit konfiguračního asistenta?	Ano Ne

Položka menu	
Provoz. režim	
Otázka	Odpověď / nastavení
Jaký systém je nainstalován? Je kódovací spínač na modulu příslušně nastaven?	Solár Teplá voda (Teplá voda) Přepouštěcí systém
Velikost st. teplé vody	
Otázka	Odpověď / nastavení
Jaká velikost stanice teplé vody je nainstalována?	15 (22) 27 40 l/min
Stanice teplé vody 2...4	
Otázka	Odpověď / nastavení
Jaou nainstalovány rozšiřovací stanice teplé vody?	Ano Ne
Změna konfigurace teplé vody	
Otázka	Odpověď / nastavení
Je systém teplé vody se všemi funkcemi a dodatečnými funkcemi správně nakonfigurován?	Grafická konfigurace systému teplé vody
Max. teplota teplé vody	
Otázka	Odpověď / nastavení
Jak horká smí být maximálně teplá voda?	60 ... 80 °C
Teplota teplé vody	
Otázka	Odpověď / nastavení
Na jaké teplotě má být teplá voda udržována?	10 ... 60 (80) °C
Čas cirkulace	
Otázka	Odpověď / nastavení
Má být cirkulace teplé vody řízena časově?	Ano Ne
Cirkulace impuls	
Otázka	Odpověď / nastavení
Má cirkulace teplé vody běžet při každém odběru?	Ano Ne

Tab. 7 Nastavení v menu Uvedení do provozu

5.3.3 Uvedení přepouštěcího systému do provozu

Položka menu	
Konfigurační asistent spustit?	
Otázka	Odpověď / nastavení
Před spuštěním konfiguračního asistenta zkontrolujte: <ul style="list-style-type: none"> Jsou moduly nainstalovány a adresovány? Jsou nainstalována čidla teploty? Je systém naplněný a odvzdušněný? 	
Spustit konfiguračního asistenta?	Ano Ne
Provoz. režim	
Otázka	Odpověď / nastavení
Jaký systém je nainstalován? Je kódovací spínač na modulu příslušně nastaven?	Solár Teplá voda (Teplá voda.) Přepouštěcí systém
Změna konfigurace přepouštění	
Otázka	Odpověď / nastavení
Je přepouštěcí systém se všemi funkcemi a dodatečnými funkcemi správně nakonfigurován?	Grafická konfigurace přepouštěcího systému
Max. teplota teplé vody	
Otázka	Odpověď / nastavení
Jak horká smí být maximálně teplá voda?	60 ... 80 °C

Tab. 8 Nastavení v menu Uvedení do provozu

5.4 Další nastavení při uvedení do provozu

Některá nastavení jsou k dispozici jen tehdy, je-li systém příslušně uspořádán a nakonfigurován. Další podrobnosti viz technická dokumentace SM100/SM200.

- Kontrola nastavení v servisním menu (→ kapitola 7, str. 11 a instalačním návodu SM100/SM200).

5.5 Provedení testů funkcí

K testům funkcí se dostanete prostřednictvím menu Diagnostika. Položky menu, které jsou k dispozici, jsou velmi závislé na nainstalovaném systému. V tomto menu můžete např. testovat: **Solární čerp.:** **Zap/Vyp** (→ kapitola 7.4.1, str. 14).

5.6 Kontrola hodnot monitoru

K hodnotám monitoru se dostanete přes menu **Diagnostika** (→ kapitola 7.4.2, str. 14).

5.7 Předání zařízení

- Kontaktní data příslušné odborné firmy v menu **Diagnostika** > **Údržba** > Poznamenat **Kontaktní adresa** např. jméno firmy, telefonní číslo a adresu nebo e-mail (→ kapitola 7.4.5, str. 14).
- Zákazníkům vysvětlíte princip činnosti a obsluhu regulace a příslušenství.
- Informujte zákazníky o zvolených nastaveních.



Doporučujeme předat zákazníkovi tento návod k instalaci u topného systému.

6 Odstavení z provozu / vypnutí

Regulace je prostřednictvím sběrnice spojání napájena proudem a je stále zapnutá. Systém se vypíná např. pouze kvůli údržbě.

- Odpojte celý systém a všechny sběrnice spotřebiče kompletně od napětí.



Po delším výpadku proudu nebo po vypnutí bude eventuálně nutné znovu nastavit datum a čas. Všechna ostatní nastavení zůstanou zachována trvale.

7 Servisní menu

Menu regulace se automaticky přizpůsobí systému. Některé položky menu jsou k dispozici jen tehdy, je-li systém příslušným způsobem namontován a regulace správně nastavena. Položky menu se zobrazují jen v systémech, ve kterých jsou nainstalovány příslušné součásti systému, např. dvě kolektorová pole. Odpovídající položky menu a nastavení najdete v příslušném návodu.

Informace o obsluze servisního menu jsou shrnuty v kapitole 4 od str. 7.

Menu: **Servisní menu**

Uvedení do provozu

- Konfigurační asistent spustit?
- Provoz. režim
- Rozšiřovací modul
- Změna solární konfigurace
- Říz. otáček sol. čerpadla...2

- Hrubá plocha kolektoru 1...2
- Typ kolektorového pole 1
- Klimat. pásmo
- Spuštění sol. systému
- Velikost st. teplé vody
- Stanice teplé vody 2
- Změna konfigurace teplé vody
- Max. teplota teplé vody
- Teplota teplé vody
- Čas cirkulace
- Cirkulace impuls
- Změna konfigurace přepouštění
- Max. teplota teplé vody

Nastavení solár

- Změna solární konfigurace
- Aktuální solární konfigurace
- Solární parametry
 - Solární okruh
 - Říz. otáček sol. čerpadla
 - Min. otáčky sol. čerpadla
 - Zap. dif. sol. čerpadla
 - Vyp. dif. sol. čerpadla
 - Max. teplota kolektoru
 - Min. teplota kolektoru
 - Protoč. čerp. vak. trubíc
 - Funkce jižní Evropa
 - Zap.tepl. fce jižní Evropa
 - Funkce chlazení kolektoru
 - Zásobník
 - Max. teplota zásobníku 1
 - Max. teplota bazénu
 - Přednostní zásobník
 - Zk. interval předn. zás.
 - Doba zk. předn. zás.
 - Doba chodu ventilu zás. 2
 - Zapín. dif. vým. tepla
 - Vypínací dif. vým. tepla
 - Vým. tepla, ochr. teplota
 - Podpora vytápění
 - Zap. dif. podpory vyt.
 - Vyp. dif. podpory vyt.
 - Max. tepl. směš. vytáp.
 - Doba ch. směš. vytáp.
 - Solární zisk/optimalizace
 - Hrubá plocha kolektoru 1
 - Typ kolektorového pole 1

- Klimat. pásmo
- Reset solárního zisku
- Reset solární optimalizace
- Reset dob chodu
- Pož.tepl. Double-Match-F.
- Koncentrace glykolu
- Přepouštění
 - Zap. dif. přepouštění
 - Vyp. dif. přepouštění
 - Zapín. dif., dif. regul.
 - Vypín. dif, dif. regul.
 - Max. tepl. zdroje dif. regul.
 - Min.tepl. zdroje. dif.regul
 - Max. tepl. spotř. dif. regul.
- Solární teplá voda
 - Term.dezinf./Den.ohř.Zás1...3
 - Doba spušt. den.ohř.
 - Tepl.den.ohřevu
- Spuštění sol. systému

Nastavení přepouštění

- Změna konfigurace přepouštění
- Aktuální konfigurace přepouštění
- Parametry přepouštění
 - Zap. dif. přepouštění
 - Vyp. dif. přepouštění
 - Max. teplota teplé vody
 - Doba spušt. den.ohř.
 - Tepl.den.ohřevu
 - Hlášení poruchy

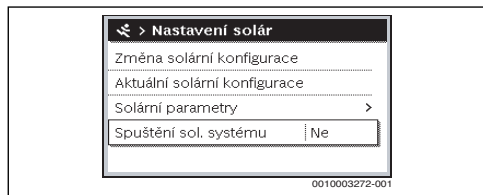
Nastavení teplé vody

- Změna konfigurace teplé vody
- Aktuální konfigurace teplé vody
- Parametry teplé vody
 - Max. teplota teplé vody
 - Teplá voda
 - Čas cirkulace
 - Provozní režim cirkul. č.
 - Četnost zapínání cirkulace
 - Cirkulace impuls
 - Denní ohřev
 - Čas denního ohřevu
 - Tepl. zapnutí zpátečky
 - Hlášení poruchy
 - Udržování teploty

Diagnostika

- Test funkce
 - Aktivace testu funkcí
 - Solár
 - ...
- Hodnoty monitoru
 - Solár
 - ...
- Indikace poruch
 - ...
- Systémové informace
 - ...
- Došlo k poruše. Stiskněte Zpět.
 - ...
- Reset
 - ...
- Kalibrace
 - ...

7.1 Nastavení pro solární zařízení



Obr. 8 Menu Nastavení solárního zařízení

Je-li nainstalováno solární zařízení s rozšířenou funkcí, jsou k dispozici příslušná menu a položky menu. Menu k solárnímu zařízení jsou podrobně popsána v návodu použitého modulu.

V menu **Nastavení solár** jsou **u všech solárních zařízení** k dispozici vedlejší menu uvedená v tab. 9.



Je-li plocha instalovaných kolektorů nesprávně nastavena, bude se solární zisk v informačním menu nesprávně zobrazovat!

Položka menu	Účel menu
Změna solární konfigurace	Grafická konfigurace solárního zařízení
Aktuální solární konfigurace	Grafické znázornění konfigurovaného solárního zařízení

Položka menu	Účel menu
Solární parametry	Nastavení pro instalované solární zařízení
Spuštění sol. systému	Po nastavení všech potřebných parametrů lze solární zařízení uvést do provozu.

Tab. 9 Všeobecná nastavení solárního zařízení

7.2 Nastavení pro přepouštěcí systém

Je-li nainstalován přepouštěcí systém s rozšířenou funkcí, jsou k dispozici příslušná menu a položky menu. Menu k přepouštěcímu systému jsou podrobně popsána v návodu použitého modulu.

V menu **Nastavení přepouštění** jsou **u všech přepouštěcích systémů** k dispozici vedlejší menu uvedená v tab. 10.

Položka menu	Účel menu
Změna konfigurace přepouštění	Grafická konfigurace přepouštěcího systému
Aktuální konfigurace přepouštění	Grafické znázornění konfigurovaného přepouštěcího systému
Parametry přepouštění	Nastavení pro nainstalovaný systém přepouštění

Tab. 10 Všeobecná nastavení pro systém přepouštění

7.3 Nastavení pro systémy čerstvé vody

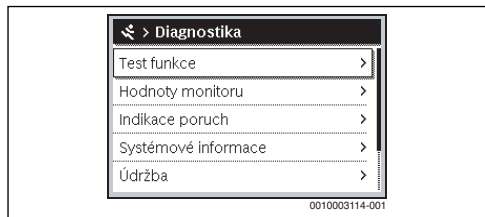
Je-li nainstalován systém čerstvé vody s rozšířenou funkcí, jsou k dispozici příslušná menu a položky menu. Menu k systému čerstvé vody jsou podrobně popsána v návodu použitého modulu.

V menu **Nastavení teplé vody** jsou **u všech systémů čerstvé vody** k dispozici vedlejší menu uvedená v tab. 11.

Položka menu	Účel menu
Změna konfigurace teplé vody	Grafická konfigurace systému čerstvé vody
Aktuální konfigurace teplé vody	Grafické znázornění konfigurovaného systému čerstvé vody
Parametry teplé vody	Nastavení pro nainstalovaný systém čerstvé vody

Tab. 11 Všeobecná nastavení pro systém čerstvé vody

7.4 Diagnostika



Obr. 9 Menu Diagnostika

Servisní menu **Diagnostika** obsahuje několik nástrojů pro diagnostiku. Mějte na paměti, že zobrazení jednotlivých položek menu je závislé na konkrétním systému.

7.4.1 Kontroly funkce

Pomocí tohoto menu lze jednotlivě otestovat aktivní díly systému. Nastaví-li se v tomto menu **Aktivace testu funkcí** na **Ano**, přeruší se normální provoz v celém systému. Všechna nastavení zůstanou zachována. Nastavení v tomto menu jsou přechodná a vrátí se do příslušného základního nastavení, jakmile se **Aktivace testu funkcí** nastaví na **Ne** nebo jakmile se zavře menu **Test funkce**. Funkce a možnosti nastavení, které jsou k dispozici, jsou závislé na zařízení.

Funkční test proběhne tak, že se příslušným způsobem nastaví hodnoty uvedených dílů. Zda směšovač, čerpadlo nebo ventil správně reaguje, lze zkontrolovat na příslušném dílu.

Např. je možné otestovat **solární čerpadlo**:

- **Vyp:** Čerpadlo se zastaví.
- **Zap:** Čerpadlo se rozběhne.

7.4.2 Hodnoty monitoru

V tomto menu se zobrazují nastavení a naměřené hodnoty systému. Např. je zde možné zobrazit teplotu kolektoru nebo aktuální teplotu zásobníku.

Vyvolat je zde možné též podrobné informace o částech systému, jako je např. bazén. Dostupné informace a hodnoty jsou přitom závislé na nainstalovaném systému. Věnujte pozornost technické dokumentaci modulů a jiných částí systému.

7.4.3 Chybová hlášení

V tomto menu lze vyvolat aktuální poruchy a jejich historii.

Položka menu	Popis
Aktuální poruchy	Zde se, roztržiděné podle závažnosti, zobrazují všechny poruchy, ke kterým u systému došlo.
Historie poruch	Zde se zobrazí posledních 20 poruch, roztržiděných podle okamžiku jejich vzniku. Historii poruch lze vymazat v menu Reset (→ kapitola 7.4.6, str. 15).

Tab. 12 Informace v menu Chybová hlášení

7.4.4 Systémové informace

V tomto menu lze vyvolat verze softwaru sběrnicových spotřebičů instalovaných v systému.

7.4.5 Údržba

V tomto menu můžete uložit kontaktní adresu. Obslužná regulační jednotka pak zobrazí poruchový kód a uloženou adresu. Konečný zákazník Vás pak může kontaktovat ohledně dohodnutí termínu (→ kapitola 9, str. 15).

Položka menu	Popis
Kontaktní adresa	→ "Kontaktní adresa"

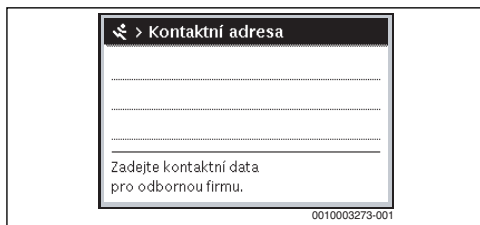
Tab. 13 Nastavení v menu Údržba

Kontaktní adresa

Kontaktní adresa se konečnému zákazníkovi zobrazí automaticky při výskytu poruchy.

Zadání jména a telefonního čísla firmy

Aktuální poloha kurzoru bliká (označena |).



Obr. 10 Zadání kontaktní adresy

- ▶ Chcete-li kurzorem pohybovat, otáčejte knoflíkem pro výběr.
- ▶ Stiskněte knoflík pro výběr pro aktivaci zadávacího pole.
- ▶ Otáčejte knoflíkem pro výběr a pak jej stiskněte pro zadávání znaků.
- ▶ Stiskněte tlačítko Zpět pro ukončení zadávání.
- ▶ Stiskněte znovu tlačítko Zpět pro přechod do nadřazeného menu.

7.4.6 Reset

V tomto menu lze mazat různá nastavení nebo seznamy nebo obnovovat základní nastavení.

Položka menu	Popis
Historie poruch	Historie poruch se vymaže. Je-li aktuálně přítomna porucha, je okamžitě opět zaznamenána.
Základní nastavení	Všechna nastavení se vrátí na příslušné základní nastavení. Po tomto resetu je nutné uvést systém znovu do provozu!

Tab. 14 Obnovení nastavení

7.4.7 Kalibrace

Položka menu	Popis
Úprava časového údaje	Tato oprava (- 20 ... 0 ... + 20 s) se provede automaticky jednou za týden. Příklad: Odchylka času o cca -6 minut za rok <ul style="list-style-type: none"> • -6 minut za rok odpovídá -360 sekundám za rok • 1 rok = 52 týdnů • -360 sekund : 52 týdnů • -6,92 sekund za týden • Opravný faktor = +7 s/týden.

Tab. 15 Nastavení v menu Kalibrace

8 Termická dezinfekce



UPOZORNĚNÍ:

Hrozí nebezpečí opaření!

Během termické dezinfekce může odběr nesměšované TV způsobit těžké opaření.

- ▶ Maximální teplotu TV, kterou lze nastavit, používejte pouze k termické dezinfekci.
- ▶ Informujte obyvatele domu o nebezpečí opaření.
- ▶ Termickou dezinfekci provádějte pouze mimo normální provozní dobu.
- ▶ Neodebírejte nesměšovanou TV.

Termickou dezinfekci/denní ohřev k usmrcení choroboplodných zárodků (např. Legionell) provádějte pravidelně.

Chcete-li zaručit termickou dezinfekci/denní ohřev:

- ▶ Zdroj tepla nastavte tak, aby denní ohřev mohl být proveden, např. nastavení teplot nebo časová okna pro přípravu teplé vody.
- ▶ Potrubní propojení částí systému, které jsou potřebné k uskutečnění termické dezinfekce nebo denního ohřevu, zhotovte tak, aby byly energeticky co nejušpornější (krátké délky potrubí, dobrá tepelná izolace, atp.).

U větších systémů přípravy teplé vody mohou existovat zákonné normy (→ vyhláška o pitné vodě) pro termickou dezinfekci. Věnujte pozornost pokynům uvedeným v technické dokumentaci zdroje tepla.

Je-li aktivován denní ohřev a nainstalováno přepouštěcí čerpadlo:

- Celkový objem teplé vody se denně ohřívá na teplotu nastavenou pro denní ohřev.
Tato funkce nebude provedena, pokud teplá voda díky solárnímu ohřevu nastavenou teplotu během posledních 12 hodin již dosáhla.
- Denní ohřev se spustí automaticky v nastavený okamžik podle času nastaveného v obslužné regulační jednotce.

9 Odstraňování poruch



Tab. 16 Identifikační číslo regulace poznamenejte při uvedení do provozu zde.

Porucha v systému se zobrazí na displeji regulace. Příčinou může být porucha regulace, některého dílu, některého konstrukčního celku nebo zdroje tepla. Příslušné návody daného dílu nebo konstrukční skupiny a zejména servisní příručka s podrobným popisem poruch obsahují pokyny k jejich odstranění.

Regulace ukládá naposledy vzniklé poruchy s označením času (→ historie poruch, str. 14).



Používejte pouze originální náhradní díly. Škody, které vzniknou použitím náhradních dílů nedodaných výrobcem, jsou vyloučeny ze záruky.

Nelze-li některou poruchu odstranit, obraťte se na příslušného servisního technika nebo na nejbližší pobočku Buderus.

Poruchový kód - dodatkový kód - [příčina nebo popis poruchy]	
A11 - 1010 - [Neprobíhá komunikace přes sběrníkové spojení EMS plus]	
Zkušební úkon / příčina	Opatření
Kontrola, zda není nesprávně připojen sběrníkový kabel	Odstranění chyby v zapojení a vypnutí a opětovné zapnutí regulace
Kontrola, zda sběrníkový kabel není vadný. Odstranění rozšiřujících modulů z EMS-BUS a vypnutí a opětovné zapnutí regulačního přístroje. Kontrola, zda příčinou poruchy není modul nebo kabelové propojení modulu	Oprava nebo výměna sběrníkového kabelu. Výměna vadného sběrníkového spotřebiče EMS-BUS.
A11 - 1038 - [Neplatná hodnota času/data]	
Zkušební úkon / příčina	Opatření
Datum/čas dosud nenastaveny	Nastavení data/času
Na delší dobu vypadlé napájení el. proudem	Zamezení výpadkům proudu
A11 - 6004 - [Žádná komunikace se solárním modulem]	
Zkušební úkon / příčina	Opatření
Kontrola konfigurace (nastavení adresy na modulu). Při zvoleném nastavení je nutný solární modul	Změna konfigurace
Kontrola poškození spojovacího kabelu EMS k solárnímu modulu. Napětí sběrnice na solárním modulu se musí pohybovat mezi 12-15 V DC.	Výměna poškozených kabelů
Solární modul vadný	Výměna modulu

Tab. 17 Chybová hlášení s poruchovým kódem A11

Poruchový kód - dodatkový kód - [příčina nebo popis poruchy]	
A51 - 6021 - [Čidlo teploty kolektoru je vadné]	
Zkušební úkon / příčina	Opatření
Kontrola konfigurace. Při zvoleném nastavení je nutné čidlo kolektoru	Změna konfigurace.
Kontrola spojovacího kabelu mezi solárním modulem a čidlem kolektoru	Vytvoření řádného spojení
Kontrola čidla kolektoru podle tabulky	Nesouhlasí-li hodnoty, výměna čidla

Poruchový kód - dodatkový kód - [příčina nebo popis poruchy]	
Kontrola napětí na připojovacích svorkách čidla teploty kolektoru na solárním modulu podle tabulky	Pokud hodnoty čidel vyhověly, ale hodnoty napětí nesouhlasily, pak výměna solárního modulu
A51 - 6022 - [Zásobník 1 čidlo teploty dole je vadné. Náhradní provoz aktivní]	
Zkušební úkon / příčina	Opatření
Kontrola konfigurace. Se zvoleným nastavením je nutné čidlo zásobníku dole	Změna konfigurace
Kontrola spojovacího kabelu mezi solárním modulem a čidlem teploty zásobníku	Vytvoření řádného spojení
Kontrola elektrického připojení spojovacího kabelu na solárním modulu	Jsou-li šrouby nebo některý konektor uvolněné, odstranění problému nedostatečného kontaktu
Kontrola čidla zásobníku dole podle tabulky	Nesouhlasí-li hodnoty, výměna čidla
Kontrola napětí na připojovacích svorkách čidla teploty zásobníku dole na solárním modulu podle tabulky	Pokud hodnoty čidel vyhověly, ale hodnoty napětí nesouhlasily, pak výměna modulu

Tab. 18 Chybová hlášení s poruchovým kódem A51

10 Ochrana životního prostředí a likvidace odpadu

Ochrana životního prostředí je podniková zásada skupiny Bosch.

Kvalita výrobků, hospodárnost provozu a ochrana životního prostředí jsou rovnocenné cíle. Zákony a předpisy týkající se ochrany životního prostředí jsou přísně dodržovány.

K ochraně životního prostředí používáme s důrazem na hospodárnost nejlepší možnou technologii a materiály.

Balení

Obaly, které používáme, jsou v souladu s recyklačními systémy příslušných zemí zaručujícími jejich optimální opětovné využití. Všechny použité obalové materiály jsou šetrné vůči životnímu prostředí a lze je znovu zužitkovat.

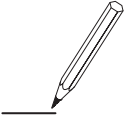
Stará elektrická a elektronická zařízení

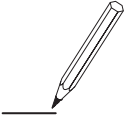


Elektrická nebo elektronická zařízení, která již nejsou způsobilá k užívání, je nutno shromažďovat odděleně a odevzdat k ekologické recyklaci (Evropská směrnice o starých elektrických a elektronických zařízeních).

K likvidaci starých elektrických nebo elektronických zařízení využívejte vratné a sběrné systémy vybudované v dané zemi.

Baterie je zakázáno likvidovat s domovním odpadem. Vybité baterie je nutné likvidovat v místních sběrnách.





Bosch Termotechnika s.r.o.
Obchodní divize Buderus
Průmyslová 372/1
108 00 Praha 10

Tel : (+420) 272 191 111
Fax : (+420) 272 700 618

info@buderus.cz
www.buderus.cz

Buderus