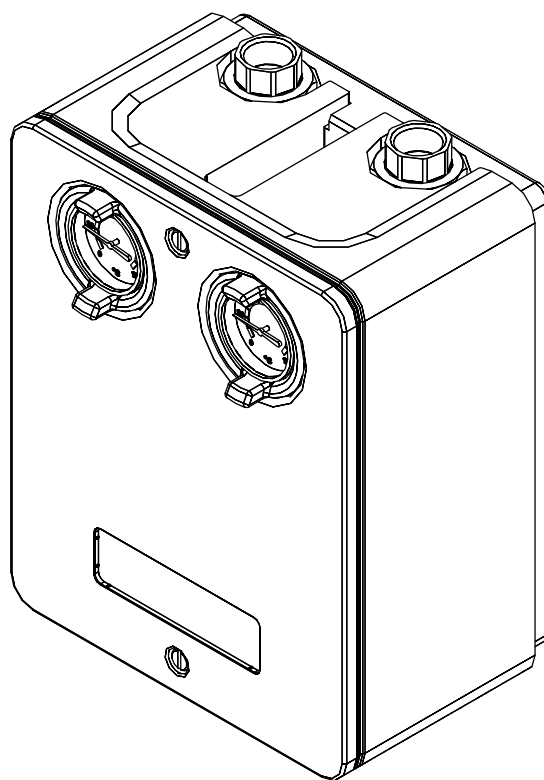


# HS/E und HSM/E >07/2015



8738893282.aa.RO



**[de] Wichtige Hinweise zur Installation/Montage**

Die Installation/Montage muss durch eine für die Arbeiten zugelassene Fachkraft unter Beachtung der geltenden Vorschriften erfolgen.

**[en] Important notes on installation/assembly**

The installation/assembly must be carried out by a qualified contractor, following these instructions and in compliance with the applicable regulations.

**[fr] Instructions importantes pour l'installation/le montage**

L'installation/le montage doit être effectué(e) par un spécialiste qualifié pour les opérations concernées et dans le respect de la présente notice et des prescriptions applicables.

**[bg] Важни указания във връзка с инсталацията/монтажа**

Инсталацията/монтажът трябва да се извършва от лицензиран за работите специалист в съответствие с настоящото ръководство и с приложимите разпоредби.

**[cs] Důležité pokyny k instalaci/montáži**

Instalaci/montáž musí při dodržení pokynů uvedených v tomto návodu a platných předpisů provést odborný pracovník s příslušným oprávněním pro tyto práce.

**[da] Vigtige anvisninger til installationen/monteringen**

Installationen/monteringen skal foretages af en godkendt installatør under overholdelse af denne vejledning og de gældende forskrifter.

**[el] Σημαντικές υποδείξεις για την εγκατάσταση/συναρμολόγηση**

Η εγκατάσταση/τοποθέτηση πρέπει να ανατίθεται σε εκπαιδευμένο για τις συγκεκριμένες εργασίες τεχνικό προσωπικό με τήρηση αυτών των οδηγιών καθώς και των σχετικών προδιαγραφών.

**[es] Indicaciones importantes para instalación/montaje**

La instalación/el montaje debe realizarla personal especializado que esté autorizado para realizar estos trabajos y que tenga en cuenta estas instrucciones y la normativa vigente.

**[et] Olulised juhised paigaldamiseks/montaažiks**

Paigaldamist/montaaži tohib läbi viia vaid selleks volitusi omav spetsialist, arvestades kehtivaid nõudeid.

**[nl-BE] Belangrijke aanwijzingen betreffende de installatie/montage**

De installatie/montage moet worden uitgevoerd door een voor de werkzaamheden geautoriseerde installateur rekening houdend met deze handleiding en de geldende voorschriften.

**[fi] Tärkeitä asennus- ja kokoonpano-ohjeita**

Näihin töihin hyväksytyin ammattiasentajan pitää suorittaa asennus- ja kokoonpanotyöt voimassa olevien määräysten mukaisesti.

**[hu] Fontos tudnivalók az installáláshoz/szereléshez**

A telepítést/szerelést egy, a munkálatokra felhatalmazott szakembernek kell végeznie, jelen utasítás és az érvényes előírások figyelembevételével.

**[it] Avvertenze importanti per l'installazione/il montaggio**

L'installazione/il montaggio deve aver luogo ad opera di una ditta specializzata ed autorizzata in osservanza di queste istruzioni e delle direttive vigenti.

**[ka] მნიშვნელოვანი მითითებები ინსტალაციისთვის/მონტაჟისთვის**

ინსტალაცია/მონტაჟი უნდა განხორციელდეს სამუშაოებისთვის დაშვებული კვალიფიციური პერსონალის მიერ, მოქმედი განაწესის დაცვით.

**[lt] Svarbios instaliavimo ir (arba) montavimo nuorodos**

Instaliavimo / montavimo darbus, laikydamiės šios instrukcijos reikalavimų ir galiojančių taisyklių, privalo atlikti šioms darbams įgalioti specialistai.

**[lv] Svarīgi norādījumi par iekārtas uzstādīšanu / montāžu**

Uzstādīšanu/montāžu jāveic atbilstošajiem darbiem sertificētam speciālistam, ievērojot šo instrukciju un spēkā esošos noteikumus.

**[nl] Belangrijke aanwijzingen betreffende de installatie/montage**

De installatie/montage moet door een erkend installateur volgens de geldende voorschriften worden uitgevoerd.

**[no] Viktig informasjon om installasjon/montering**

Installasjonen/monteringen skal gjennomføres av autoriserte installatører, og installasjonsanvisningen samt gjeldende forskrifter skal følges.

**[pl] Ważne wskazówki dotyczące instalacji/montażu**

Instalację/montaż powinien wykonać specjalista uprawniony do tego typu prac z uwzględnieniem informacji podanych w niniejszej instrukcji oraz aktualnie obowiązujących przepisów.

**[pt] Indicações importantes relativas à instalação/montagem**

A instalação/montagem deve ser efectuada por um técnico autorizado para os trabalhos, respeitando este manual e as prescrições válidas.

**[ro] Indicații importante privind instalarea/montajul**

Instalarea/montajul trebuie realizate de către un specialist autorizat pentru lucrările respective, respectându-se prezentele instrucțiuni și prescripțiile valabile.

**[ru] Важные указания по подключению/монтажу**

Подключение/монтаж должны выполнять только специалисты, имеющие допуск к выполнению таких работ, при соблюдении требований этой инструкции и действующих норм и правил.

**[sk] Dôležité pokyny týkajúce sa inštalácie/montáže**

Inštaláciu/montáž musí vykonať odborný personál, ktorý má oprávnenie pre výkon týchto prác, pričom musí dodržiavať pokyny uvedené v tomto návode a platné predpisy.

**[sl] Pomembni napotki za namestitvev/montažo**

Inštalacija/montažo lahko izvede samo pooblaščen strokovnjak ob upoštevanju teh navodil in veljavnih predpisov.

**[sr] Važna uputstva za ugradnju i montažu**

Ovu instalaciju/montažu moraju da obave stručna lica koja su ovlašćena za obavljanje takvih radova u skladu sa ovim uputstvom i važećim propisima.

**[sv] Viktiga anvisningar för installation/montering**

Installationen/monteringen måste utföras av en behörig och tekniskt utbildad person enligt denna anvisning samt gällande föreskrifter.

**[tr] Kurulum/Montaj ile ilgili önemli uyarılar**

Kurulum/montaj, bu çalışmalarını yapmasında müsaade edilen uzman kişiler tarafından işbu kılavuz ve geçerli yönetmelikler dikkate alınarak yapılmalıdır.

**[uk] Важливі вказівки щодо установки/монтажу**

Встановлення/монтаж повинні виконувати фахівці, що допущені до виконання таких робіт, із дотриманням цієї інструкції та діючих приписів.

**[zh] 安装方面的重要提示**

安装和组装工作必须由经过许可的专业人员进行，同时必须遵守本说明书和现行法规的相关要求

**[ar] ملاحظات هامة للتركيب/التجميع**

يجب أن يتم التركيب/التجميع من قبل متخصص مصرح له بالعمل، مع مراعاة اللوائح السارية.

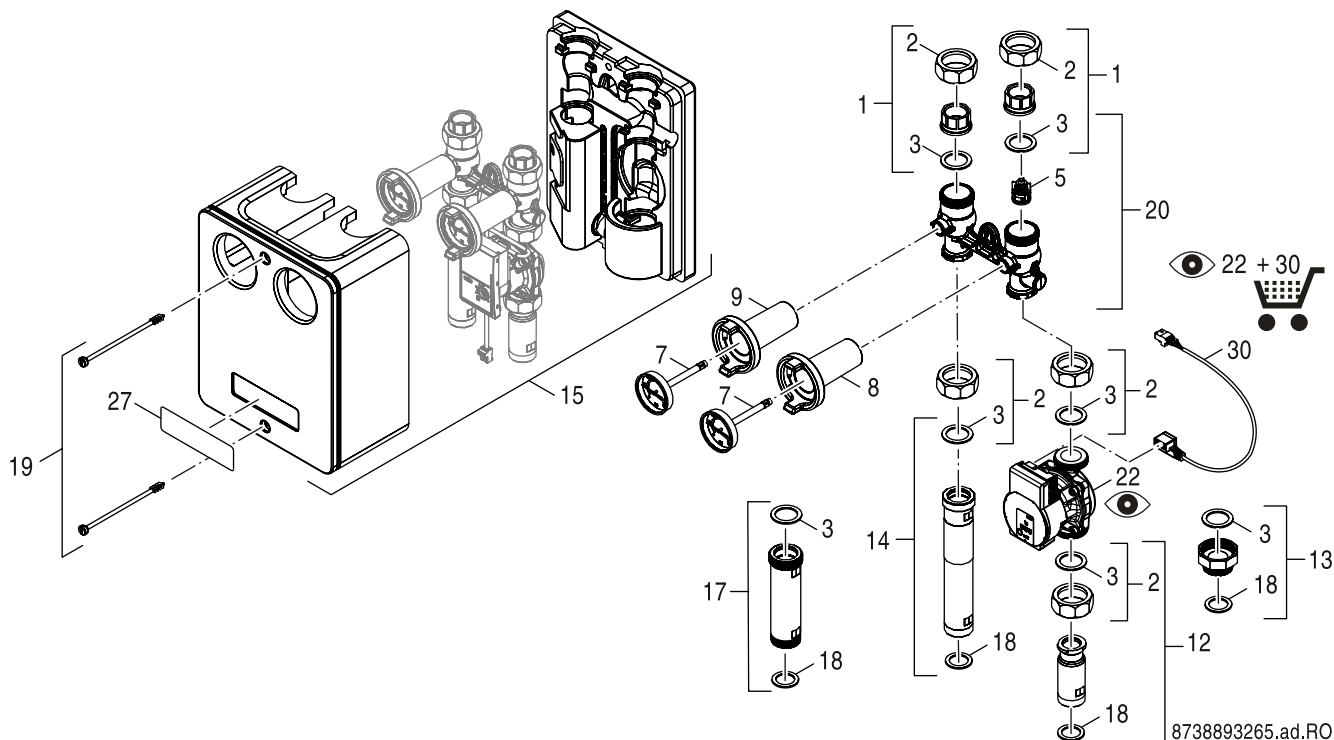
**[fa] تذکرات مهم درباره نصب/مونتاژ**

نصب/مونتاژ باید توسط فردی حرفه ای که مجاز به انجام این کار است، و همچنین با توجه کامل به مقررات مربوطه انجام شود.

Inhaltsverzeichnis Table of contents	Table de matieres Indice	Inhoud Indice
HS25/4 JU	8718599215	5
HS25/4 MM100 JU	8718599222	6
HS25/4 s JU	8718599213	7
HS25/6 JU	8718599216	8
HS25/6 MM100 JU	8718599223	9
HS25/6 s JU	8718599214	10
HS32/7.5 JU	8718599217	11
HS32/7.5 MM100 JU	8718599224	12
HSM 15/4 MM100 JU	8718599225	13
HSM15/4 JU	8718599218	15
HSM20/6 JU	8718599219	16
HSM20/6 MM100 JU	8718599226	17
HSM25/6 JU	8718599220	19
HSM25/6 MM100 JU	8718599227	20
HSM32/7.5 JU	8718599221	22
HSM32/7.5 MM100 JU	8718599228	23

Ersatzteilliste  
Spare parts list  
Liste des pièces de rechange  
Lista parti di ricambio  
Onderdelenlijst  
Lista de repuestos

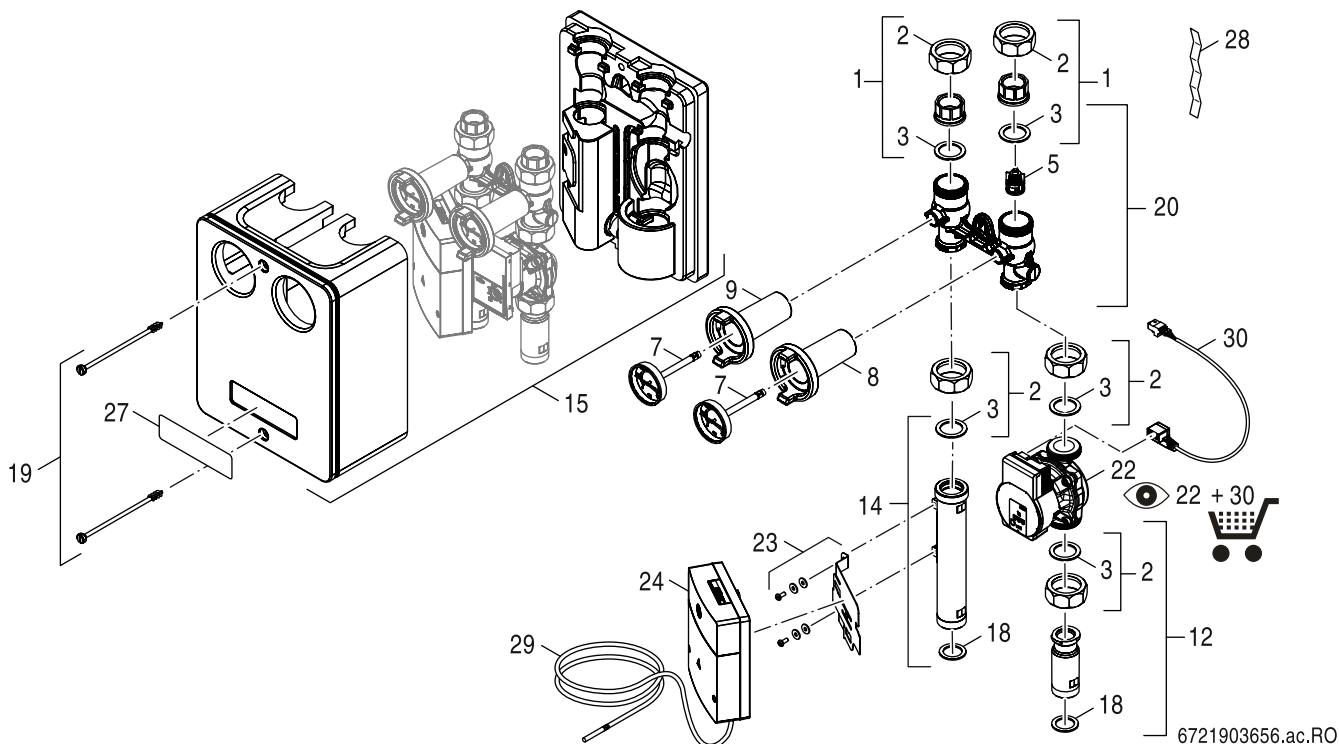
## HS25/4 JU - 8718599215



	Bestell-Nr.	Bezeichnung	Description	Dénomination	Descrizioni	Benaming	Descripción
1	5 594 678	Überwurfmutter m. Einlegeeteil DN25 everp	Union nut with part insert DN25	ECROU RACCORD AVEC PIECE D'INSERTION	Dado	Wartelmoer	Tuerca de racor con pieza interna DN25
2	5 594 696	Überwurfmutter DIN2950 374 1 G1 1/2 ever	Union nut DIN2950 374 1 G1 1/2	Ecrou raccord DIN2950 374 1 G1 1/2	Dado	Wartelmoer	Tuerca de racor DIN2950 374 1 G1 1/2
3	8 718 585 153	Dichtung D32x44x2, DVGW-zugelassen everp	Gasket D32x44x2mm C4400 Klinger SIL, pck	Joint D32x44x2mm	Guarnizione	Pakking D32x44x2	Junta
5	7 736 601 173	Rückschlagventil DN25 V3 everp	Valve return DN25 V3 packed	Clapet anti-retour DN25 V3	Valvola di non ritorno DN25 V3	Keerklep DN25 V3	Válvula de retención DN25 V3
7	7 736 601 175	Thermometer D62 black everp	Thermometer D62 black everp	Thermomètre D62 noir	Termometro D62 nero	Thermometer D62 zwart everp	Termómetro D62 negro
8	5 594 682	Griff rot für Kugelhahn	Handle red for Ball valve	Poignee rouge HS/HSM	Rub. sfera mand.(ghiera rossa)con term.	Handvat rood voor kogelkraan	Llave de corte roja
9	5 594 684	Griff blau für Kugelhahn	Handle blue for Ball valve	Poignee bleue HS/HSM	Rubin. sfera mand.(ghiera blu)con term.	Handvat blauw voor kogelkraan	Llave de corte azul
12	5 594 694	Vorlaufrohr HS DN25 FI 1 1/2xG1 1/4everp	Flow pipe HS DN25 FI 1 1/2xG1 1/4	TUBE DEPART HS DN25 FI 1 1/2xG1 1/4	Tubo di mandata HS DN25 FI 1 1/2xG1 1/4	Vertrekbus HS25 V2	Tubo de impulsión HS DN25 FI 1 1/2xG1 1/4
14	5 594 690	Rücklaufrohr HS DN25 G1 1/4xG1 1/2 everp	Return pipe HS DN25 G1 1/4xG1 1/2	TUBE RETOUR HS DN25 G1 1/4xG1 1/2	Tubo di ritorno HS DN25 G1 1/4xG1 1/2	Retourleiding HS DN25 G1 1/4xG1 1/2	Tubería de retorno HS DN25 G1 1/4xG1 1/2
15	8 718 599 395	Wärmeschutz komplett HS/HSM25 everp	Insulation compl. HS/HSM25 packed	ISOLATION HS25/HSM25	Isolamento termico HS/HSM25	Isolatie HS25/HSM25	Aislante completo HS/HSM25
18	8 718 584 801	Dichtung D27x38x2 DVGW-zugelassen everp	Seal D27x38x2 DVGW packed	Joint D27x38x2mm C4400 Klinger SIL	Guarnizione 27x38x2mm C4400 Klinger SIL	Dichting 27x38x2mm voor gasbus	Junta D27x38x2mm DVGW verde
19	5 594 700	Verschlusschraube (2x)	Sealing screw (2x)	Vis de fermeture (2x)	Vite di chiusura (2x)	Afdekschroef (2x)	Tornillos carcasas Kits HS
20	8 718 599 397	Kugelhahn DN25 HS V3 everp	Plug valve HS25 V3 packed	Robinet à boisseau sphérique HS25 V3	Rubinetto a sfera HS25 V3	Kogelkraan HS25 V3	Válvula de bola HS25 V3
22	8 738 806 740	Pumpe Para 25-130/4-20SC 12H everp	Pumpe Para 25-130/4-20/SC 12H sp	Pompe Para 25-130/4-20/SC 12H	Pompe Para 25-130/4-20/SC 12H	Pomp Para 25-130/4-20/SC 12H	Bomba para 25-130/4-20/SC 12H
27	7 736 601 233	Logo Junkers everp	Logo Junkers packed	Logo Junkers everp	Logo Junkers everp	Logo Junkers everp	Logo Junkers everp
30	7 736 603 972	Kabel PARA Stecker grau 3.0m everp	Cable Para Connector grey 3.0m sp	Câble Para connecteur grey 3.0m	Cavo Para spina grey 3.0m	Kabel Para connector 3.0m	Cables Para enchufe 3.0m

Ersatzteilliste  
Spare parts list  
Liste des pièces de rechange  
Lista parti di ricambio  
Onderdelenlijst  
Lista de repuestos

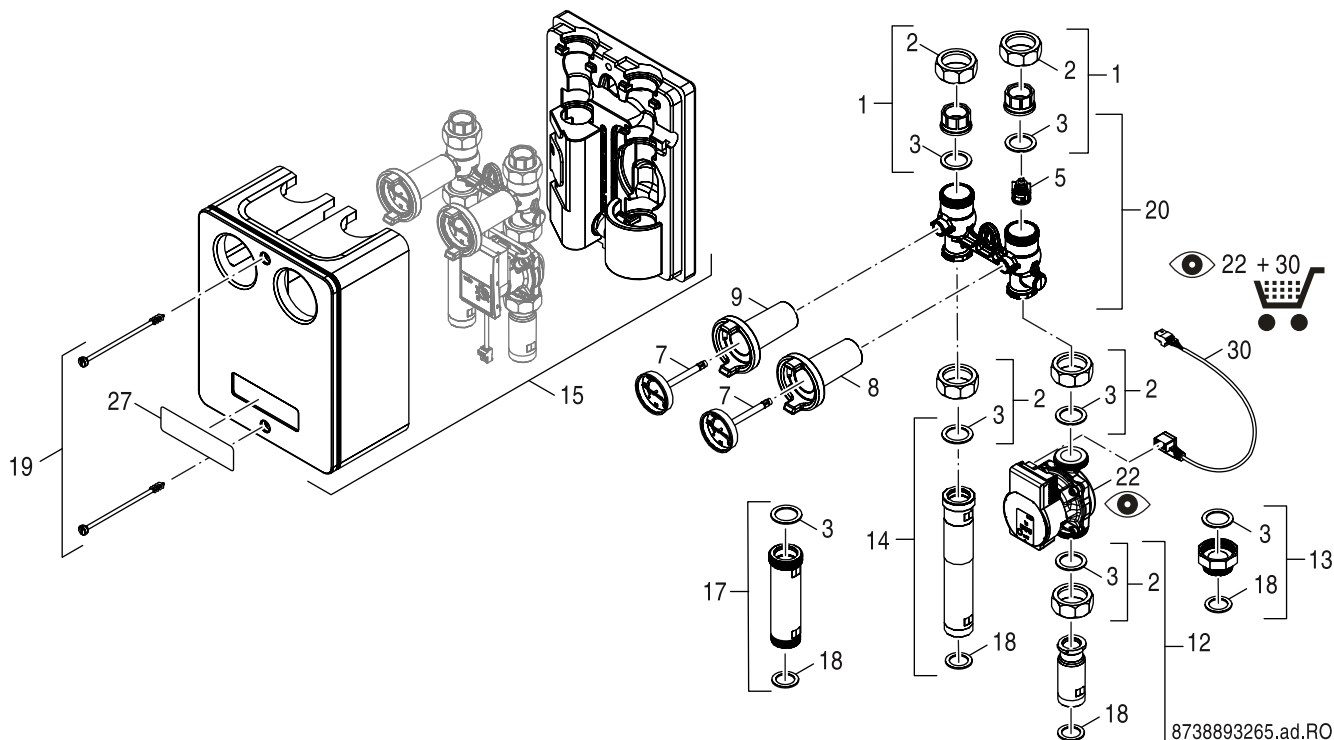
# HS25/4 MM100 JU - 8718599222



	Bestell-Nr.	Bezeichnung	Description	Dénomination	Descrizioni	Benaming	Descripción
1	5 594 678	Überwurfmutter m. Einlegeeteil DN25 everp	Union nut with part insert DN25	ECROU RACCORD AVEC PIECE D'INSERTION	Dado	Wartelmoer	Tuerca de racor con pieza interna DN25
2	5 594 696	Überwurfmutter DIN2950 374 1 G1 1/2 ever	Union nut DIN2950 374 1 G1 1/2	Ecrou raccord DIN2950 374 1 G1 1/2	Dado	Wartelmoer	Tuerca de racor DIN2950 374 1 G1 1/2
3	8 718 585 153	Dichtung D32x44x2, DVGW-zugelassen everp	Gasket D32x44x2mm C4400 Klinger SIL, pck	Joint D32x44x2mm	Guarnizione	Pakking D32x44x2	Junta
5	7 736 601 173	Rückschlagventil DN25 V3 everp	Valve return DN25 V3 packed	Clapet anti-retour DN25 V3	Valvola di non ritorno DN25 V3	Keerklep DN25 V3	Válvula de retención DN25 V3
7	7 736 601 175	Thermometer D62 black everp	Thermometer D62 black everp	Thermomètre D62 noir	Termometro D62 nero	Thermometer D62 zwart everp	Termómetro D62 negro
8	5 594 682	Griff rot für Kugelhahn	Handle red for Ball valve	Poignee rouge HS/HSM	Rub. sfera mand.(ghiera rossa)con term.	Handvat rood voor kogelkraan	Llave de corte roja
9	5 594 684	Griff blau für Kugelhahn	Handle blue for Ball valve	Poignee bleue HS/HSM	Rubin. sfera mand.(ghiera blu)con term.	Handvat blauw voor kogelkraan	Llave de corte azul
12	5 594 694	Vorlaufrohr HS DN25 FI 1 1/2xG1 1/4everp	Flow pipe HS DN25 FI 1 1/2xG1 1/4	TUBE DEPART HS DN25 FI 1 1/2xG1 1/4	Tubo di mandata HS DN25 FI 1 1/2xG1 1/4	Vertrekbus HS25 V2	Tubo de impulsión HS DN25 FI 1 1/2xG1 1/4
14	6 303 359 1	Rücklaufrohr HS25-E/MM10 everp	Return pipe HS25-E/MM10	TUBE RETOUR HS25-E/WM10	Tubo di ritorno HS25-E / WM10	Retourleiding	Tubo de retorno HS25-E/ WM10
15	7 736 601 215	Wärmeschutz HS/HSM25 MM100 everp	Insulation HS/HSM25 MM100 packed	ISOLATION HS/HSM25 MM100	Isolamento termico HS/ HSM25 MM100	Is# izolasyonu HS/HSM MM100	Aislante HS/HSM25 MM100
18	8 718 584 801	Dichtung D27x38x2 DVGW-zugelassen everp	Seal D27x38x2 DVGW packed	Joint D27x38x2mm C4400 Klinger SIL	Guarnizione 27x38x2mm C4400 Klinger SIL	Dichting 27x38x2mm voor gasbus	Junta D27x38x2mm DVGW verde
19	5 594 700	Verschlusschraube (2x) everp	Sealing screw (2x)	Vis de fermeture (2x)	Vite di chiusura (2x)	Afdekschroef (2x)	Tornillos carcasas Kits HS
20	8 718 599 397	Kugelhahn DN25 HS V3 everp	Plug valve HS25 V3 packed	Robinet à boisseau sphérique HS25 V3	Rubinetto a sfera HS25 V3	Kogelkraan HS25 V3	Válvula de bola HS25 V3
22	8 738 806 740	Pumpe Para 25-130/4-20SC 12H everp	Pumpe Para 25-130/4-20/ SC 12H sp	Pompe Para 25-130/4-20/ SC 12H	Pompe Para 25-130/4-20/ SC 12H	Pomp Para 25-130/4-20/SC 12H	Bomba para 25-130/4-20/SC 12H
23	8 738 807 868	Blechhalter MM100 everp	Bracket MM100 sp	Plaque de jonction MM100	Supporto MM100	Drager MM100	Soporte MM100
24	7 738 111 054	MM100 BOSCH DE,AT,CH,LU,IT,BE	MM100 BOSCH DE,AT,CH,LU,IT,BE	MM100 BOSCH DE,AT,CH,LU,IT,BE	MM100 BOSCH DE,AT,CH,LU,IT,BE	MM100 BOSCH DE,AT,CH,LU,IT,BE	MM100 BOSCH DE,AT,CH,LU,IT,BE
27	7 736 601 233	Logo Junkers everp	Logo Junkers packed	Logo Junkers everp	Logo Junkers everp	Logo Junkers everp	Logo Junkers everp
28	8 718 224 081 0	Spannfeder (1x) everp	Clamping spring (1x)	Tôle torsadé de maintien (1x)	Molla di tensione (1x)	Spanveer (1x)	Muelle tensor (1x)
29	7 735 502 304	Temperaturfühler NTC RD 6,0 12K 6000mm	Temperature sensor NTC RD 6,0 12K 6000mm	Kit capteurs NTC RD 6,0 12K 6000 emballé	Sonda di temperatura NTC RD 6,0 12K 6000	Temperature Sensor 6x40,6000mm	Sensor temperatura NTC RD 6,0 12K 6000mm
30	7 736 603 972	Kabel PARA Stecker grau 3.0m everp	Cable Para Connector grey 3.0m sp	Câble Para connecteur grey 3.0m	Cavo Para spina grey 3.0m	Kabel Para connector 3.0m	Cables Para enchufe 3.0m

Ersatzteilliste  
Spare parts list  
Liste des pièces de rechange  
Lista parti di ricambio  
Onderdelenlijst  
Lista de repuestos

## HS25/4 s JU - 8718599213

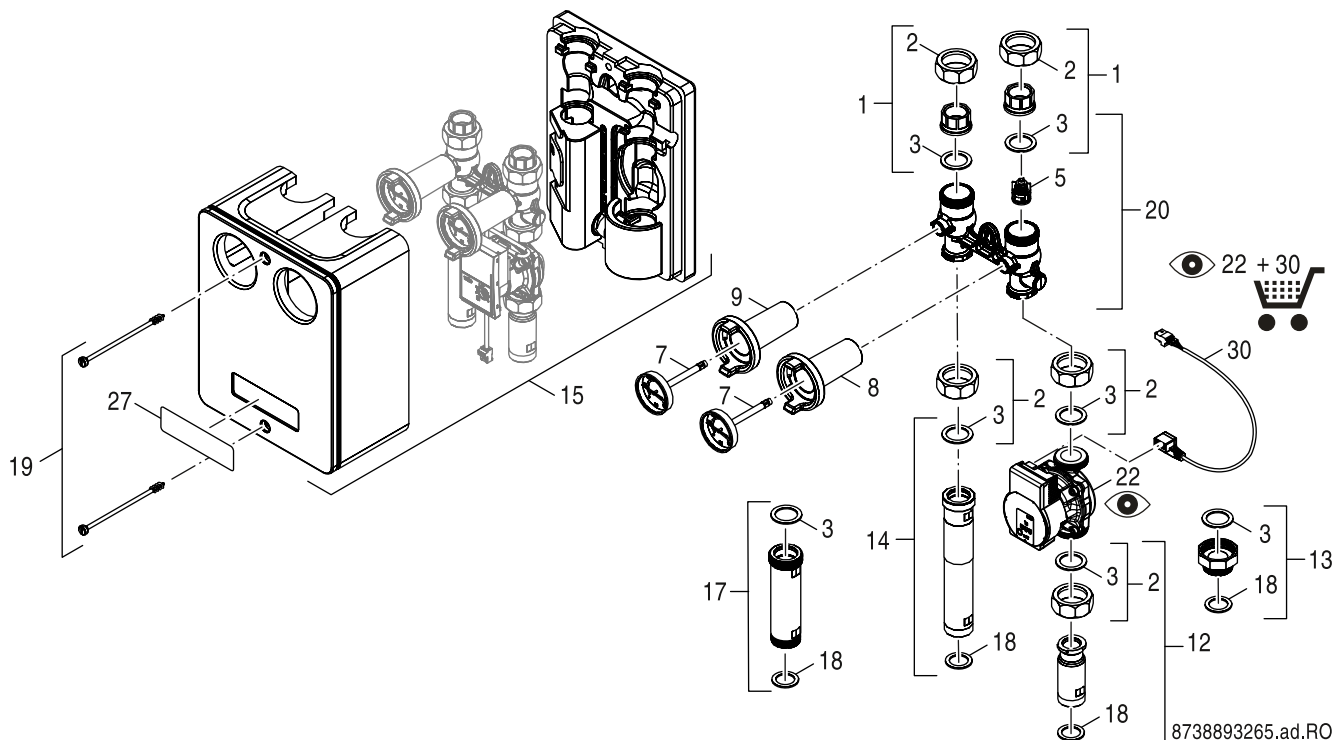


8738893265.ad.RO

	Bestell-Nr.	Bezeichnung	Description	Dénomination	Descrizioni	Benaming	Descripción
1	5 594 678	Überwurfmutter m. Einlegeeteil DN25 everp	Union nut with part insert DN25	ECROU RACCORD AVEC PIECE D'INSERTION	Dado	Wartelmoer	Tuerca de racor con pieza interna DN25
2	5 594 696	Überwurfmutter DIN2950 374 1 G1 1/2 ever	Union nut DIN2950 374 1 G1 1/2	Ecrou raccord DIN2950 374 1 G1 1/2	Dado	Wartelmoer	Tuerca de racor DIN2950 374 1 G1 1/2
3	8 718 585 153	Dichtung D32x44x2, DVGW-zugelassen everp	Gasket D32x44x2mm C4400 Klinger SIL, pck	Joint D32x44x2mm	Guarnizione	Pakking D32x44x2	Junta
5	7 736 601 173	Rückschlagventil DN25 V3 everp	Valve return DN25 V3 packed	Clapet anti-retour DN25 V3	Valvola di non ritorno DN25 V3	Keerklep DN25 V3	Válvula de retención DN25 V3
7	7 736 601 175	Thermometer D62 black everp	Thermometer D62 black everp	Thermomètre D62 noir	Termometro D62 nero	Thermometer D62 zwart everp	Termómetro D62 negro
8	5 594 682	Griff rot für Kugelhahn	Handle red for Ball valve	Poignee rouge HS/HSM	Rub. sfera mand.(ghiera rossa)con term.	Handvat rood voor kogelkraan	Llave de corte roja
9	5 594 684	Griff blau für Kugelhahn	Handle blue for Ball valve	Poignee bleue HS/HSM	Rubin. sfera mand.(ghiera blu)con term.	Handvat blauw voor kogelkraan	Llave de corte azul
13	8 718 599 405	Übergangsteil HS25 kurz everp	Accessory Transition piece HS25 packed	Partie de transition HS25 court	Parte di transizione HS25 breve	Transition deel HS25 kort	Accesorio transición HS25 corto
15	8 718 599 394	Wärmeschutz komplett HS25 kurz everp	Insulation complete HS25 kurz packed	ISOLATION HS25 COURT	Isolamento termico HS25 breve	Isolatie HS25 kort	Aislante completo HS25
17	8 718 599 401	Rücklaufrohr HS25 kurz everp	Pipe return HS25 short packed	Tube retour HS25 court	Tubazione di ritorno HS25 breve	Retourleiding HS25 kort	Tubo de retorno HS25 corto
18	8 718 584 801	Dichtung D27x38x2 DVGW-zugelassen everp	Seal D27x38x2 DVGW packed	Joint D27x38x2mm C4400 Klinger SIL	Guarnizione 27x38x2mm C4400 Klinger SIL	Dichting 27x38x2mm voor gasbuis	Junta D27x38x2mm DVGW verde
19	5 594 700	Verschlusschraube (2x)	Sealing screw (2x)	Vis de fermeture (2x)	Vite di chiusura (2x)	Afdekschroef (2x)	Tornillos carcasas Kits HS
20	8 718 599 397	Kugelhahn DN25 HS V3 everp	Plug valve HS25 V3 packed	Robinet à boisseau sphérique HS25 V3	Rubinetto a sfera HS25 V3	Kogelkraan HS25 V3	Válvula de bola HS25 V3
22	8 738 806 740	Pumpe Para 25-130/4-20SC 12H everp	Pumpe Para 25-130/4-20/SC 12H sp	Pompe Para 25-130/4-20/SC 12H	Pompe Para 25-130/4-20/SC 12H	Pomp Para 25-130/4-20/SC 12H	Bomba para 25-130/4-20/SC 12H
27	7 736 601 233	Logo Junkers everp	Logo Junkers packed	Logo Junkers everp	Logo Junkers everp	Logo Junkers everp	Logo Junkers everp
30	7 736 603 972	Kabel PARA Stecker grau 3.0m everp	Cable Para Connector grey 3.0m sp	Câble Para connecteur grey 3.0m	Cavo Para spina grey 3.0m	Kabel Para connector 3.0m	Cables Para enchufe 3.0m

Ersatzteilliste  
Spare parts list  
Liste des pièces de rechange  
Lista parti di ricambio  
Onderdelenlijst  
Lista de repuestos

## HS25/6 JU - 8718599216

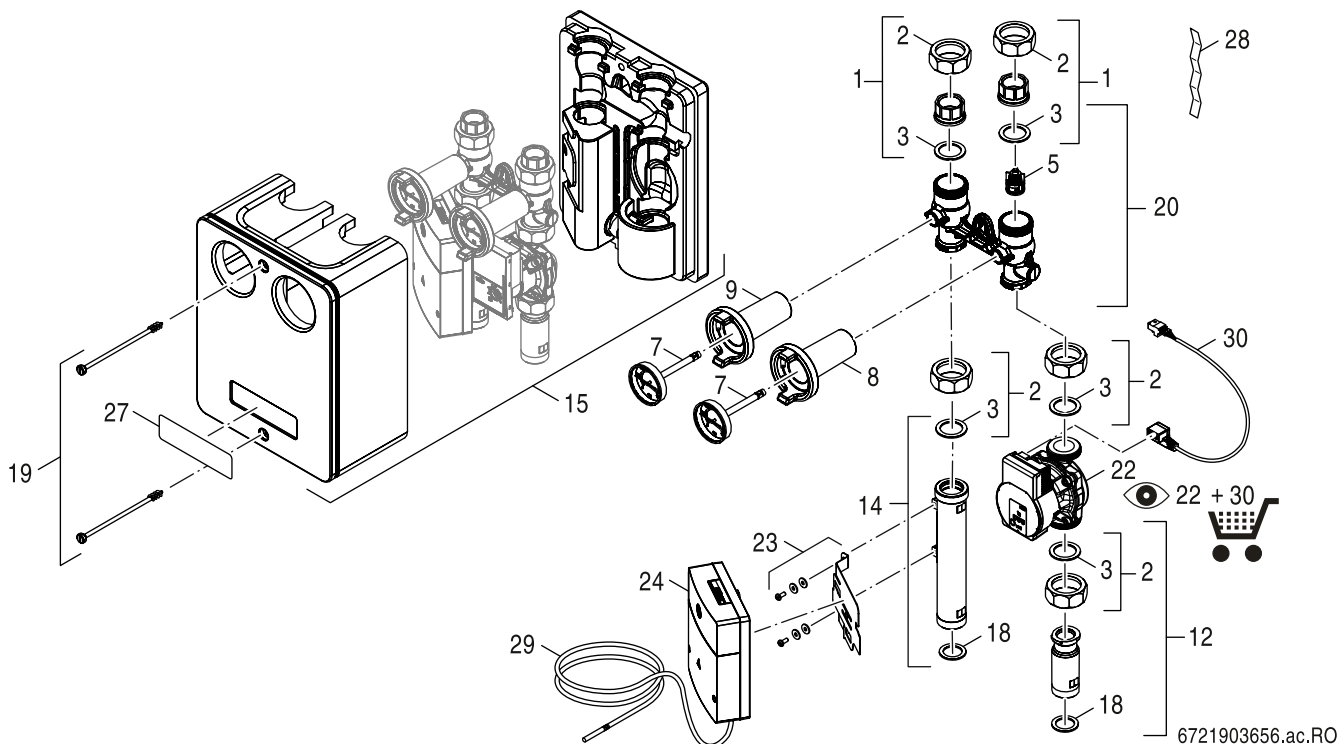


	Bestell-Nr.	Bezeichnung	Description	Dénomination	Descrizioni	Benaming	Descripción
1	5 594 678	Überwurfmutter m. Einlegeeteil DN25 everp	Union nut with part insert DN25	ECROU RACCORD AVEC PIECE D'INSERTION	Dado	Wartelmoer	Tuerca de racor con pieza interna DN25
2	5 594 696	Überwurfmutter DIN2950 374 1 G1 1/2 ever	Union nut DIN2950 374 1 G1 1/2	Ecrou raccord DIN2950 374 1 G1 1/2	Dado	Wartelmoer	Tuerca de racor DIN2950 374 1 G1 1/2
3	8 718 585 153	Dichtung D32x44x2, DVGW-zugelassen everp	Gasket D32x44x2mm C4400 Klinger SIL, pck	Joint D32x44x2mm	Guarnizione	Pakking D32x44x2	Junta
5	7 736 601 173	Rückschlagventil DN25 V3 everp	Valve return DN25 V3 packed	Clapet anti-retour DN25 V3	Valvola di non ritorno DN25 V3	Keerklep DN25 V3	Válvula de retención DN25 V3
7	7 736 601 175	Thermometer D62 black everp	Thermometer D62 black everp	Thermomètre D62 noir	Termometro D62 nero	Thermometer D62 zwart everp	Termómetro D62 negro
8	5 594 682	Griff rot für Kugelhahn	Handle red for Ball valve	Poignee rouge HS/HSM	Rub. sfera mand.(ghiera rossa)con term.	Handvat rood voor kogelkraan	Llave de corte roja
9	5 594 684	Griff blau für Kugelhahn	Handle blue for Ball valve	Poignee bleue HS/HSM	Rubin. sfera mand.(ghiera blu)con term.	Handvat blauw voor kogelkraan	Llave de corte azul
12	5 594 694	Vorlaufrohr HS DN25 FI 1 1/2xG1 1/4everp	Flow pipe HS DN25 FI 1 1/2xG1 1/4	TUBE DEPART HS DN25 FI 1 1/2xG1 1/4	Tubo di mandata HS DN25 FI 1 1/2xG1 1/4	Vertrekbus HS25 V2	Tubo de impulsión HS DN25 FI 1 1/2xG1 1/4
14	5 594 690	Rücklaufrohr HS DN25 G1 1/4xG1 1/2 everp	Return pipe HS DN25 G1 1/4xG1 1/2	TUBE RETOUR HS DN25 G1 1/4xG1 1/2	Tubo di ritorno HS DN25 G1 1/4xG1 1/2	Retourleiding HS DN25 G1 1/4xG1 1/2	Tubería de retorno HS DN25 G1 1/4xG1 1/2
15	8 718 599 395	Wärmeschutz komplett HS/HSM25 everp	Insulation compl. HS/HSM25 packed	ISOLATION HS25/HSM25	Isolamento termico HS/HSM25	Isolatie HS25/HSM25	Aislante completo HS/HSM25
18	8 718 584 801	Dichtung D27x38x2 DVGW-zugelassen everp	Seal D27x38x2 DVGW packed	Joint D27x38x2mm C4400 Klinger SIL	Guarnizione 27x38x2mm C4400 Klinger SIL	Dichting 27x38x2mm voor gasbus	Junta D27x38x2mm DVGW verde
19	5 594 700	Verschlusschraube (2x)	Sealing screw (2x)	Vis de fermeture (2x)	Vite di chiusura (2x)	Afdekschroef (2x)	Tornillos carcasas Kits HS
20	8 718 599 397	Kugelhahn DN25 HS V3 everp	Plug valve HS25 V3 packed	Robinet à boisseau sphérique HS25 V3	Rubinetto a sfera HS25 V3	Kogelkraan HS25 V3	Válvula de bola HS25 V3
22	8 738 806 741	Pumpe Para 25-130/7-50/SC 12H everp	Pumpe Para 25-130/7-50/SC 12H sp	Pompe Para 25-130/7-50/SC 12H	Pompa Para 25-130/7-50/SC 12H	Pomp Para 25-130/7-50/SC 12H	Bomba para 25-130/7-50/SC 12H
27	7 736 601 233	Logo Junkers everp	Logo Junkers packed	Logo Junkers everp	Logo Junkers everp	Logo Junkers everp	Logo Junkers everp
30	7 736 603 972	Kabel PARA Stecker grau 3.0m everp	Cable Para Connector grey 3.0m sp	Câble Para connecteur grey 3.0m	Cavo Para spina grey 3.0m	Kabel Para connector 3.0m	Cables Para enchufe 3.0m



Ersatzteilliste  
Spare parts list  
Liste des pièces de rechange  
Lista parti di ricambio  
Onderdelenlijst  
Lista de repuestos

## HS25/6 MM100 JU - 8718599223

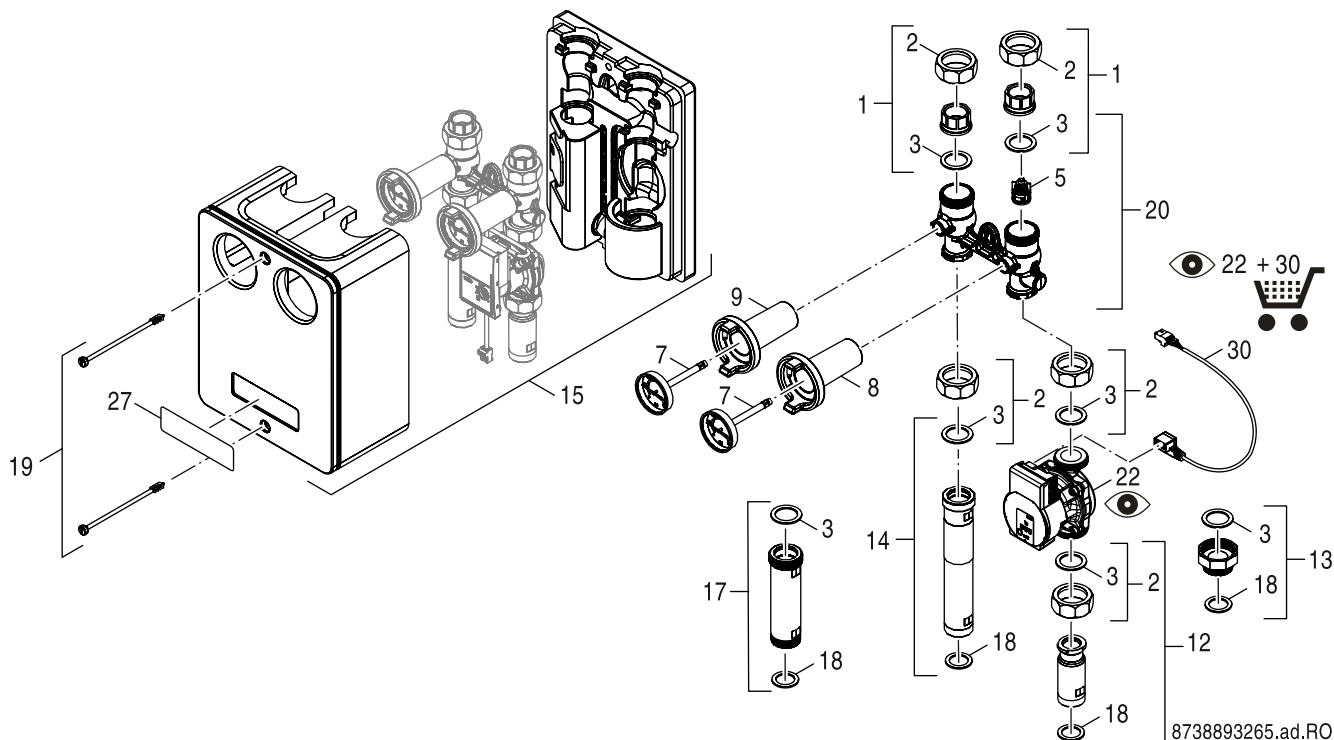


6721903656.ac.RO

	Bestell-Nr.	Bezeichnung	Description	Dénomination	Descrizioni	Benaming	Descripción
1	5 594 678	Überwurfmutter m. Einlegeeteil DN25 everp	Union nut with part insert DN25	ECROU RACCORD AVEC PIECE D'INSERTION	Dado	Wartelmoer	Tuerca de racor con pieza interna DN25
2	5 594 696	Überwurfmutter DIN2950 374 1 G1 1/2 ever	Union nut DIN2950 374 1 G1 1/2	Ecrou raccord DIN2950 374 1 G1 1/2	Dado	Wartelmoer	Tuerca de racor DIN2950 374 1 G1 1/2
3	8 718 585 153	Dichtung D32x44x2, DVGW-zugelassen everp	Gasket D32x44x2mm C4400 Klinger SIL, pck	Joint D32x44x2mm	Guarnizione	Pakking D32x44x2	Junta
5	7 736 601 173	Rückschlagventil DN25 V3 everp	Valve return DN25 V3 packed	Clapet anti-retour DN25 V3	Valvola di non ritorno DN25 V3	Keerklep DN25 V3	Válvula de retención DN25 V3
7	7 736 601 175	Thermometer D62 black everp	Thermometer D62 black everp	Thermomètre D62 noir	Termometro D62 nero	Thermometer D62 zwart everp	Termómetro D62 negro
8	5 594 682	Griff rot für Kugelhahn	Handle red for Ball valve	Poignee rouge HS/HSM	Rub. sfera mand.(ghiera rossa)con term.	Handvat rood voor kogelkraan	Llave de corte roja
9	5 594 684	Griff blau für Kugelhahn	Handle blue for Ball valve	Poignee bleue HS/HSM	Rubin. sfera mand.(ghiera blu)con term.	Handvat blauw voor kogelkraan	Llave de corte azul
12	5 594 694	Vorlaufrohr HS DN25 FI 1 1/2xG1 1/4everp	Flow pipe HS DN25 FI 1 1/2xG1 1/4	TUBE DEPART HS DN25 FI 1 1/2xG1 1/4	Tubo di mandata HS DN25 FI 1 1/2xG1 1/4	Vertrekbus HS25 V2	Tubo de impulsión HS DN25 FI 1 1/2xG1 1/4
14	6 303 359 1	Rücklaufrohr HS25-E/MM10 everp	Return pipe HS25-E/MM10	TUBE RETOUR HS25-E/WM10	Tubo di ritorno HS25-E / WM10	Retourleiding	Tubo de retorno HS25-E/ WM10
15	7 736 601 215	Wärmeschutz HS/HSM25 MM100 everp	Insulation HS/HSM25 MM100 packed	ISOLATION HS/HSM25 MM100	Isolamento termico HS/ HSM25 MM100	Is# izolasyonu HS/HSM MM100	Aislante HS/HSM25 MM100
18	8 718 584 801	Dichtung D27x38x2 DVGW-zugelassen everp	Seal D27x38x2 DVGW packed	Joint D27x38x2mm C4400 Klinger SIL	Guarnizione 27x38x2mm C4400 Klinger SIL	Dichting 27x38x2mm voor gasbus	Junta D27x38x2mm DVGW verde
19	5 594 700	Verschlusschraube (2x) everp	Sealing screw (2x)	Vis de fermeture (2x)	Vite di chiusura (2x)	Afdekschroef (2x)	Tornillos carcasas Kits HS
20	8 718 599 397	Kugelhahn DN25 HS V3 everp	Plug valve HS25 V3 packed	Robinet à boisseau sphérique HS25 V3	Rubinetto a sfera HS25 V3	Kogelkraan HS25 V3	Válvula de bola HS25 V3
22	8 738 806 741	Pumpe Para 25-130/7-50/ SC 12H everp	Pumpe Para 25-130/7-50/ SC 12H sp	Pompe Para 25-130/7-50/ SC 12H	Pompa Para 25-130/7-50/ SC 12H	Pomp Para 25-130/7-50/SC 12H	Bomba para 25-130/7-50/SC 12H
23	8 738 807 868	Blechhalter MM100 everp	Bracket MM100 sp	Plaque de jonction MM100	Supporto MM100	Drager MM100	Soporte MM100
24	7 738 111 054	MM100 BOSCH DE,AT,CH,LU,IT,BE	MM100 BOSCH DE,AT,CH,LU,IT,BE	MM100 BOSCH DE,AT,CH,LU,IT,BE	MM100 BOSCH DE,AT,CH,LU,IT,BE	MM100 BOSCH DE,AT,CH,LU,IT,BE	MM100 BOSCH DE,AT,CH,LU,IT,BE
27	7 736 601 233	Logo Junkers everp	Logo Junkers packed	Logo Junkers everp	Logo Junkers everp	Logo Junkers everp	Logo Junkers everp
28	8 718 224 081 0	Spannfeder (1x) everp	Clamping spring (1x)	Tôle torsadé de maintien (1x)	Molla di tensione (1x)	Spanveer (1x)	Muelle tensor (1x)
29	7 735 502 304	Temperaturfühler NTC RD 6,0 12K 6000mm	Temperature sensor NTC RD 6,0 12K 6000mm	Kit capteurs NTC RD 6,0 12K 6000 emballé	Sonda di temperatura NTC RD 6,0 12K 6000	Temperature Sensor 6x40,6000mm	Sensor temperatura NTC RD 6,0 12K 6000mm
30	7 736 603 972	Kabel PARA Stecker grau 3.0m everp	Cable Para Connector grey 3.0m sp	Câble Para connecteur grey 3.0m	Cavo Para spina grey 3.0m	Kabel Para connector 3.0m	Cables Para enchufe 3.0m

Ersatzteilliste  
Spare parts list  
Liste des pièces de rechange  
Lista parti di ricambio  
Onderdelenlijst  
Lista de repuestos

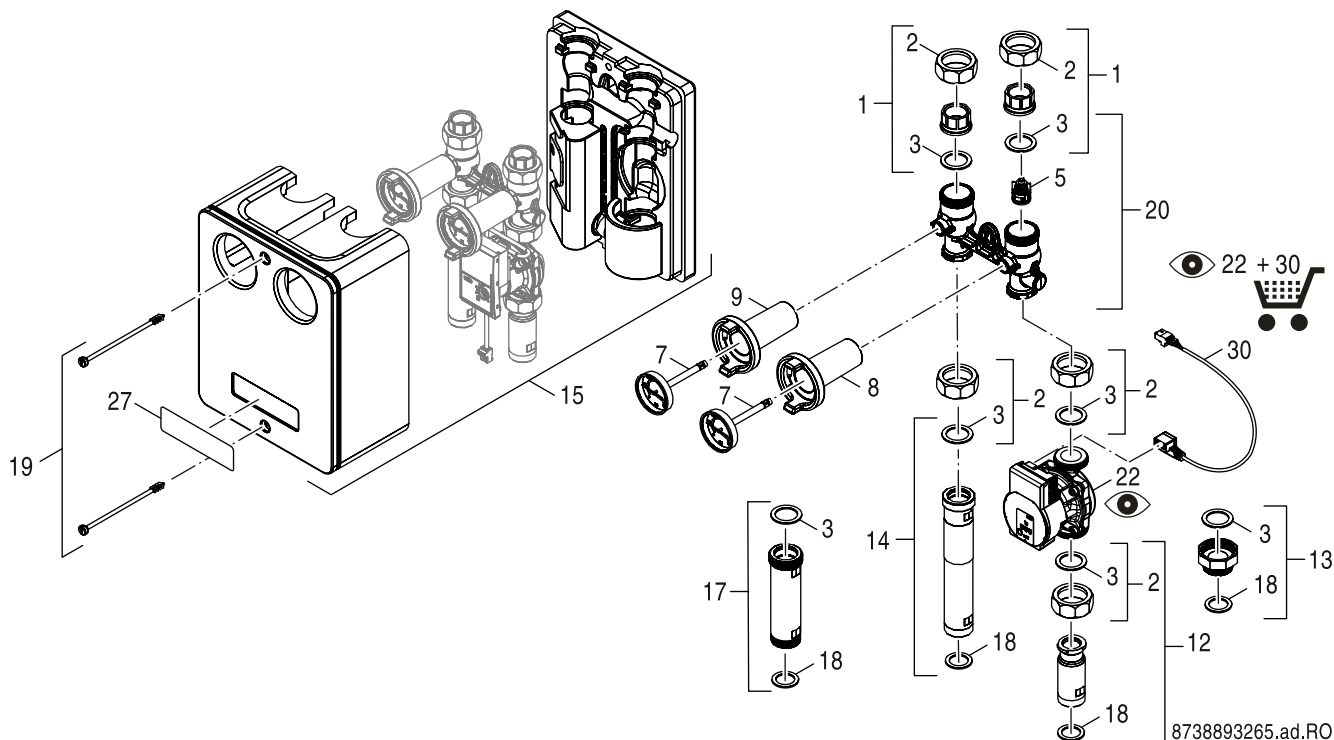
## HS25/6 s JU - 8718599214



	Bestell-Nr.	Bezeichnung	Description	Dénomination	Descrizioni	Benaming	Descripción
1	5 594 678	Überwurfmutter m. Einlegeeteil DN25 everp	Union nut with part insert DN25	ECROU RACCORD AVEC PIECE D'INSERTION	Dado	Wartelmoer	Tuerca de racor con pieza interna DN25
2	5 594 696	Überwurfmutter DIN2950 374 1 G1 1/2 ever	Union nut DIN2950 374 1 G1 1/2	Ecrou raccord DIN2950 374 1 G1 1/2	Dado	Wartelmoer	Tuerca de racor DIN2950 374 1 G1 1/2
3	8 718 585 153	Dichtung D32x44x2, DVGW-zugelassen everp	Gasket D32x44x2mm C4400 Klinger SIL, pck	Joint D32x44x2mm	Guarnizione	Pakking D32x44x2	Junta
5	7 736 601 173	Rückschlagventil DN25 V3 everp	Valve return DN25 V3 packed	Clapet anti-retour DN25 V3	Valvola di non ritorno DN25 V3	Keerklep DN25 V3	Válvula de retención DN25 V3
7	7 736 601 175	Thermometer D62 black everp	Thermometer D62 black everp	Thermomètre D62 noir	Termometro D62 nero	Thermometer D62 zwart everp	Termómetro D62 negro
8	5 594 682	Griff rot für Kugelhahn	Handle red for Ball valve	Poignee rouge HS/HSM	Rub. sfera mand.(ghiera rossa)con term.	Handvat rood voor kogelkraan	Llave de corte roja
9	5 594 684	Griff blau für Kugelhahn	Handle blue for Ball valve	Poignee bleue HS/HSM	Rubin. sfera mand.(ghiera blu)con term.	Handvat blauw voor kogelkraan	Llave de corte azul
13	8 718 599 405	Übergangsteil HS25 kurz everp	Accessory Transition piece HS25 packed	Partie de transition HS25 court	Parte di transizione HS25 breve	Transition deel HS25 kort	Accesorio transición HS25 corto
15	8 718 599 394	Wärmeschutz komplett HS25 kurz everp	Insulation complete HS25 kurz packed	ISOLATION HS25 COURT	Isolamento termico HS25 breve	Isolatie HS25 kort	Aislante completo HS25
17	8 718 599 401	Rücklaufrohr HS25 kurz everp	Pipe return HS25 short packed	Tube retour HS25 court	Tubazione di ritorno HS25 breve	Retourleiding HS25 kort	Tubo de retorno HS25 corto
18	8 718 584 801	Dichtung D27x38x2 DVGW-zugelassen everp	Seal D27x38x2 DVGW packed	Joint D27x38x2mm C4400 Klinger SIL	Guarnizione 27x38x2mm C4400 Klinger SIL	Dichting 27x38x2mm voor gasbuis	Junta D27x38x2mm DVGW verde
19	5 594 700	Verschlusschraube (2x)	Sealing screw (2x)	Vis de fermeture (2x)	Vite di chiusura (2x)	Afdekschroef (2x)	Tornillos carcasas Kits HS
20	8 718 599 397	Kugelhahn DN25 HS V3 everp	Plug valve HS25 V3 packed	Robinet à boisseau sphérique HS25 V3	Rubinetto a sfera HS25 V3	Kogelkraan HS25 V3	Válvula de bola HS25 V3
22	8 738 806 741	Pumpe Para 25-130/7-50/SC 12H everp	Pumpe Para 25-130/7-50/SC 12H sp	Pompe Para 25-130/7-50/SC 12H	Pompa Para 25-130/7-50/SC 12H	Pomp Para 25-130/7-50/SC 12H	Bomba para 25-130/7-50/SC 12H
27	7 736 601 233	Logo Junkers everp	Logo Junkers packed	Logo Junkers everp	Logo Junkers everp	Logo Junkers everp	Logo Junkers everp
30	7 736 603 972	Kabel PARA Stecker grau 3.0m everp	Cable Para Connector grey 3.0m sp	Câble Para connecteur grey 3.0m	Cavo Para spina grey 3.0m	Kabel Para connector 3.0m	Cables Para enchufe 3.0m

Ersatzteilliste  
Spare parts list  
Liste des pièces de rechange  
Lista parti di ricambio  
Onderdelenlijst  
Lista de repuestos

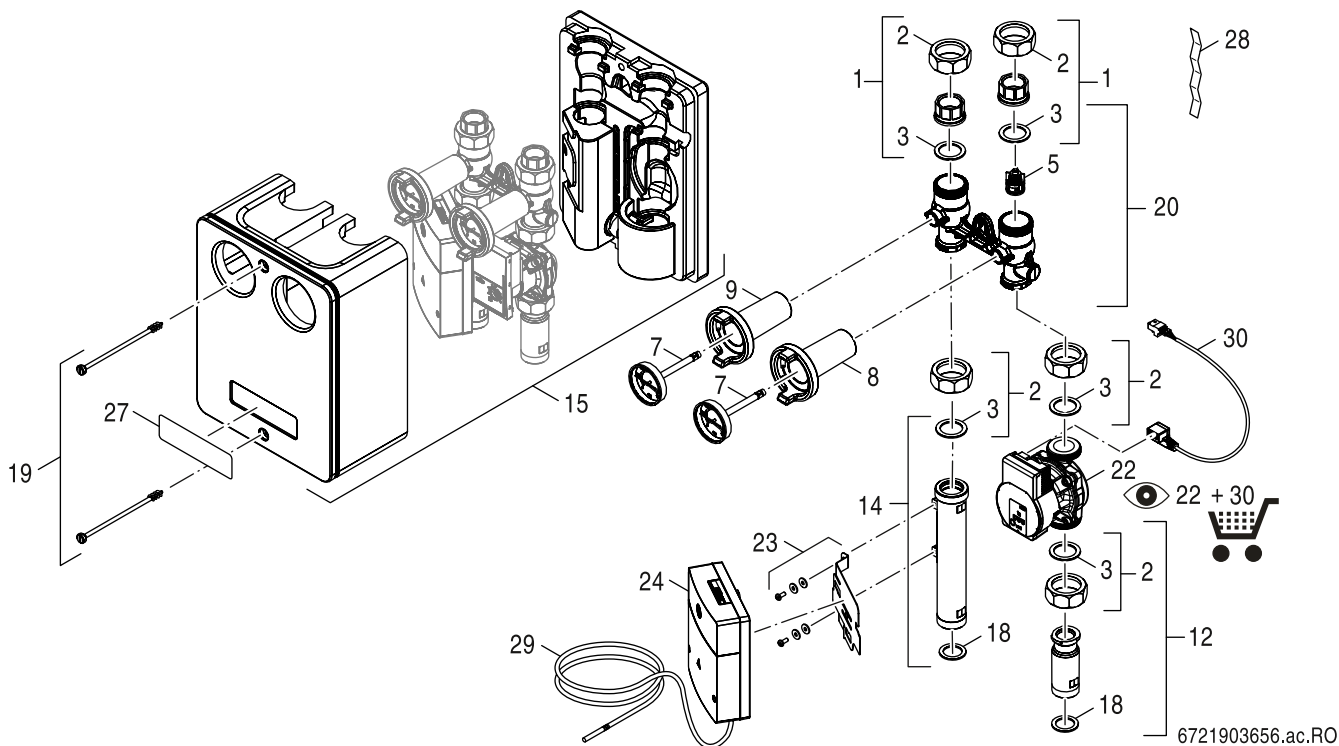
## HS32/7.5 JU - 8718599217



	Bestell-Nr.	Bezeichnung	Description	Dénomination	Descrizioni	Benaming	Descripción
1	5 594 736	Überwurfmutter m. Einlegeeteil DN32 everp	Union nut with part insert DN32	Ecrou avec mamelon DN32	Dado con Pezzo da inserire DN32	Wartelmoer	Tuerca de racor con pieza interna DN32
2	5 594 742	Überwurfmutter DIN2950 374 1 1/4 G2 ever	Union nut DIN2950-374-1 1/4-G2	Ecrou raccord DIN2950-374-1 1/4-G2	Dado DIN2950-374-1 1/4-G2	Wartelmoer	Tuerca de racor DIN2950-374-1 1/4-G2
3	5 489 364	Dichtung D42x55x2mm KL-SILC4400 DVGW-zug	Gasket D42x55x2mm KL-SILC4400 DVGW	JOINT D44X55X2	Guarnizione D42x55x2	pakking D42x55x2	Junta D42x55x2 para racor bomba intercam
5	7 736 601 174	Rückschlagventil DN32 V3 everp	Valve return DN32 V3 packed	Clapet anti-retour DN32 V3	Valvola di non ritorno DN32 V3	Keerklep DN32 V3	Válvula de retención DN32 V3
7	7 736 601 175	Thermometer D62 black everp	Thermometer D62 black everp	Thermomètre D62 noir	Termometro D62 nero	Thermometer D62 zwart everp	Termómetro D62 negro
8	5 594 682	Griff rot für Kugelhahn	Handle red for Ball valve	Poignee rouge HS/HSM	Rub. sfera mand.(ghiera rossa)con term.	Handvat rood voor kogelkraan	Llave de corte roja
9	5 594 684	Griff blau für Kugelhahn	Handle blue for Ball valve	Poignee bleue HS/HSM	Rubin. sfera mand.(ghiera blu)con term.	Handvat blauw voor kogelkraan	Llave de corte azul
12	6 300 196 6	Vorlaufrohr G1 1/2xFI G2 everp	Flow pipe G1 1/2xFI G2	Tube départ G1 1/2xFI G2	Tubo di mandata G1 1/2xFI G2	Aanvoerleiding G1 1/2xFI G2	Tubo de impulsión G1 1/2xFI G2
14	8 718 599 402	Rücklaufrohr HS32 V3 everp	Pipe return HS32 V3 packed	Tube retour HS32 V3	Tubazione di ritorno HS32 V3	Retourleiding HS32 V3	Tubo de retorno HS32 V3
15	8 718 599 396	Wärmeschutz komplett HS/HSM32 everp	Insulation compl. HS/HSM32 packed	ISOLATION HS25/HSM32	Isolamento termico HS/HSM32	Isolément HS/HSM32	Aislante completo HS/HSM32
18	8 718 585 153	Dichtung D32x44x2, DVGW-zugelassen everp	Gasket D32x44x2mm C4400 Klinger SIL, pck	Joint D32x44x2mm	Guarnizione	Pakking D32x44x2	Junta
19	5 594 700	Verschlusschraube (2x)	Sealing screw (2x)	Vis de fermeture (2x)	Vite di chiusura (2x)	Afdekschroef (2x)	Tornillos carcasas Kits HS
20	8 718 599 399	Kugelhahn DN32 HS V3 everp	Plug valve DN32 HS V3 packed	Robinet à boisseau sphérique HS32 V3	Rubinetto a sfera HS32 V3	Kogelkraan HS32 V3	Válvula de bola DN32 HS V3
22	8 738 807 253	Pumpe Para 30-130/8-75/SC 12H everp	Pump Para 30-130/8-75/SC 12H sp	Pompe Para 30-130/8-75/SC 12H	Pompa Para 30-130/8-75/SC 12H	Pomp Para 30-130/8-75/SC 12H	Bomba para 30-130/8-75/SC 12H
27	7 736 601 233	Logo Junkers everp	Logo Junkers packed	Logo Junkers everp	Logo Junkers everp	Logo Junkers everp	Logo Junkers everp
30	8 738 806 745	Kabel Para Stecker braun 0.5m everp	Cable Para Connector brown 0.5m sp	Câble Para connecteur brown 0.5m	Cavo Para spina brown 0.5m	Kabel Para connector brown 0.5m	Cable conector marrón 0.5m

Ersatzteilliste  
Spare parts list  
Liste des pièces de rechange  
Lista parti di ricambio  
Onderdelenlijst  
Lista de repuestos

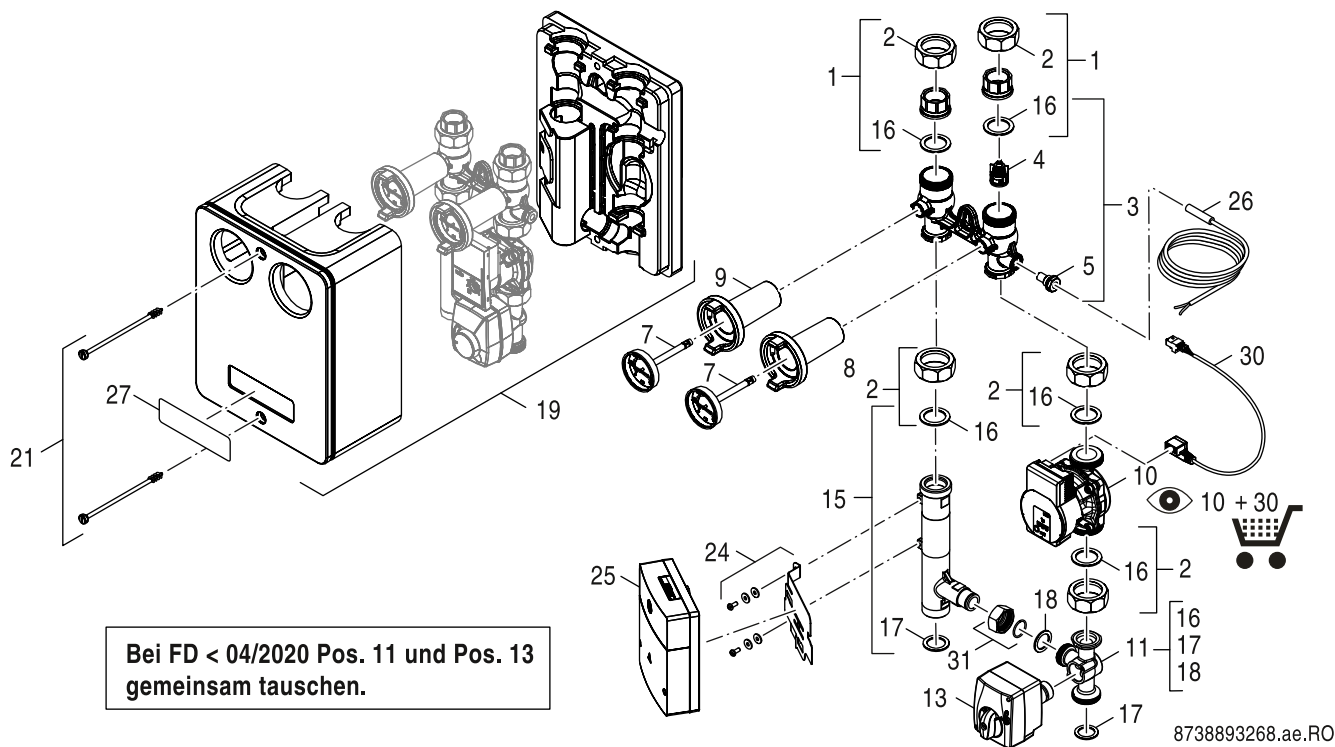
# HS32/7.5 MM100 JU - 8718599224



	Bestell-Nr.	Bezeichnung	Description	Dénomination	Descrizioni	Benaming	Descripción
1	5 594 736	Überwurfmutter m. Einlegeeteil DN32 everp	Union nut with part insert DN32	Ecrou avec mamelon DN32	Dado con Pezzo da inserire DN32	Wartelmoer	Tuerca de racor con pieza interna DN32
2	5 594 742	Überwurfmutter DIN2950 374 1 1/4 G2 ever	Union nut DIN2950-374-1 1/4-G2	Ecrou raccord DIN2950-374-1 1/4-G2	Dado DIN2950-374-1 1/4-G2	Wartelmoer	Tuerca de racor DIN2950-374-1 1/4-G2
3	5 489 364	Dichtung D42x55x2mm KL-SILC4400 DVGW-zug	Gasket D42x55x2mm KL-SILC4400 DVGW	JOINT D44x55x2	Guarnizione D42x55x2	pakking D42x55x2	Junta D42x55x2 para racor bomba intercamb
5	7 736 601 174	Rückschlagventil DN32 V3 everp	Valve return DN32 V3 packed	Clapet anti-retour DN32 V3	Valvola di non ritorno DN32 V3	Keerklep DN32 V3	Válvula de retención DN32 V3
7	7 736 601 175	Thermometer D62 black everp	Thermometer D62 black everp	Thermomètre D62 noir	Termometro D62 nero	Thermometer D62 zwart everp	Termómetro D62 negro
8	5 594 682	Griff rot für Kugelhahn	Handle red for Ball valve	Poignee rouge HS/HSM	Rub. sfera mand.(ghiera rossa)con term.	Handvat rood voor kogelkraan	Llave de corte roja
9	5 594 684	Griff blau für Kugelhahn	Handle blue for Ball valve	Poignee bleue HS/HSM	Rubin. sfera mand.(ghiera blu)con term.	Handvat blauw voor kogelkraan	Llave de corte azul
12	6 300 196 6	Vorlaufrohr G1 1/2xFl G2 everp	Flow pipe G1 1/2xFl G2	Tube départ G1 1/2xFl G2	Tubo di mandata G1 1/2xFl G2	Aanvoerleiding G1 1/2xFl G2	Tubo de impulsión G1 1/2xFl G2
14	8 718 599 403	Rücklaufrohr HSM32 V3 everp	Pipe return HSM32 V3 packed	Tube retour HSM32 V3	Tubazione di ritorno HSM32 V3	Retourleiding HSM32 V3	Tubo de retorno HSM32 V3
15	7 736 601 216	Wärmeschutz HS/HSM32 MM100 everp	Insulation HS/HSM32 MM100 packed	ISOLATION HS/HSM32 MM100	Isolamento termico HS/HSM32 MM100	Isolatie HS/HSM32 MM100	Aislante HS/HSM32 MM100
18	8 718 585 153	Dichtung D32x44x2, DVGW-zugelassen everp	Gasket D32x44x2mm C4400 Klinger SIL, pck	Joint D32x44x2mm	Guarnizione	Pakking D32x44x2	Junta
19	5 594 700	Verschlusschraube (2x)	Sealing screw (2x)	Vis de fermeture (2x)	Vite di chiusura (2x)	Afdekschroef (2x)	Tornillos carcasas Kits HS
20	8 718 599 399	Kugelhahn DN32 HS V3 everp	Plug valve DN32 HS V3 packed	Robinet à boisseau sphérique HS32 V3	Rubinetto a sfera HS32 V3	Kogelkraan HS32 V3	Válvula de bola DN32 HS V3
22	8 738 807 253	Pumpe Para 30-130/8-75/SC 12H everp	Pump Para 30-130/8-75/SC 12H sp	Pompe Para 30-130/8-75/SC 12H	Pompa Para 30-130/8-75/SC 12H	Pomp Para 30-130/8-75/SC 12H	Bomba para 30-130/8-75/SC 12H
23	8 738 807 868	Blechhalter MM100 everp	Bracket MM100 sp	Plaque de jonction MM100	Supporto MM100	Drager MM100	Soporte MM100
24	7 738 111 054	MM100 BOSCH DE,AT,CH,LU,IT,BE	MM100 BOSCH DE,AT,CH,LU,IT,BE	MM100 BOSCH DE,AT,CH,LU,IT,BE	MM100 BOSCH DE,AT,CH,LU,IT,BE	MM100 BOSCH DE,AT,CH,LU,IT,BE	MM100 BOSCH DE,AT,CH,LU,IT,BE
27	7 736 601 233	Logo Junkers everp	Logo Junkers packed	Logo Junkers everp	Logo Junkers everp	Logo Junkers everp	Logo Junkers everp
28	8 718 224 081 0	Spannfeder (1x) everp	Clamping spring (1x)	Tôle torsadé de maintien (1x)	Molla di tensione (1x)	Spanveer (1x)	Muelle tensor (1x)
29	7 735 502 304	Temperaturfühler NTC RD 6,0 12K 6000mm	Temperature sensor NTC RD 6,0 12K 6000mm	Kit capteurs NTC RD 6,0 12K 6000 emballé	Sonda di temperatura NTC RD 6,0 12K 6000	Temperature Sensor 6x40,6000mm	Sensor temperatura NTC RD 6,0 12K 6000mm
30	8 738 806 745	Kabel Para Stecker braun 0.5m everp	Cable Para Connector brown 0.5m sp	Câble Para connecteur brown 0.5m	Cavo Para splina brown 0.5m	Kabel Para connector brown 0.5m	Cable conector marrón 0.5m

Ersatzteilliste  
Spare parts list  
Liste des pièces de rechange  
Lista parti di ricambio  
Onderdelenlijst  
Lista de repuestos

# HSM 15/4 MM100 JU - 8718599225

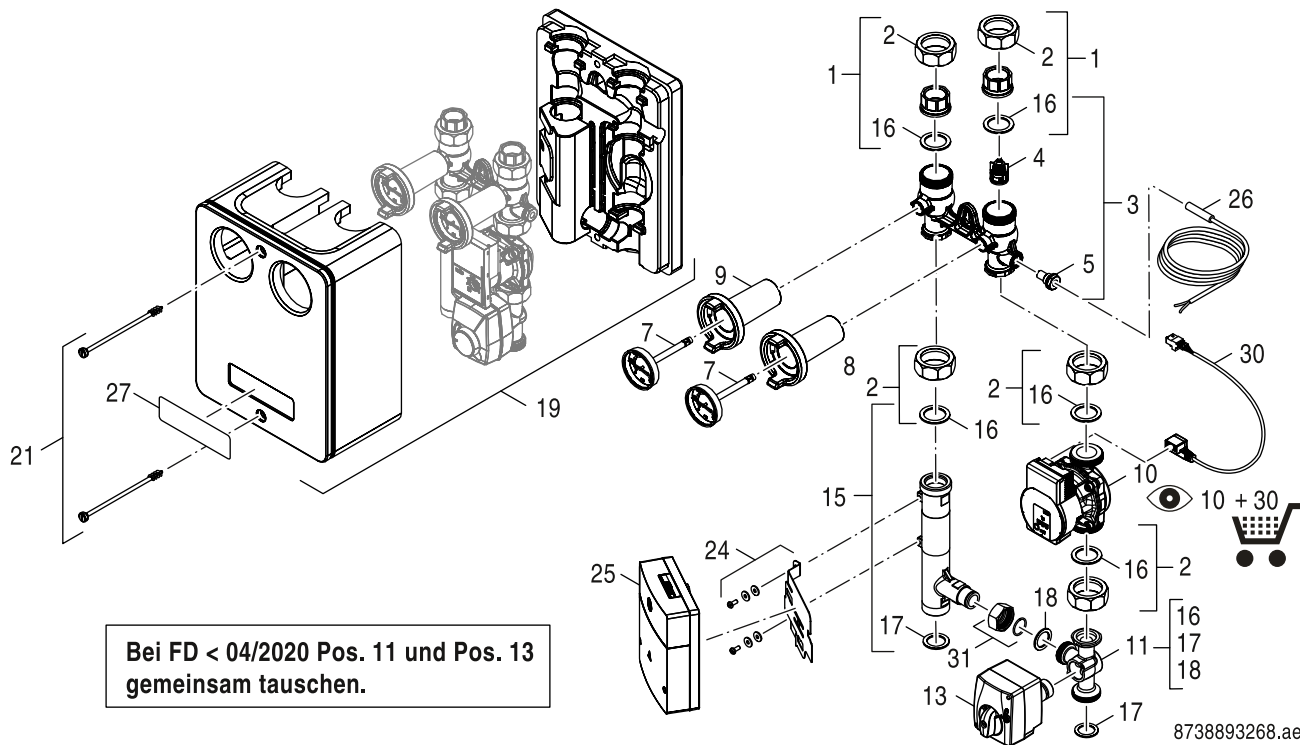


8738893268.ae.RO

	Bestell-Nr.	Bezeichnung	Description	Dénomination	Descrizioni	Benaming	Descripción
1	5 594 678	Überwurfmutter m. Einlegeteil DN25 everp	Union nut with part insert DN25	ECROU RACCORD AVEC PIECE D'INSERTION	Dado	Wartelmoer	Tuerca de racor con pieza interna DN25
2	5 594 696	Überwurfmutter DIN2950 374 1 G1 1/2 ever	Union nut DIN2950 374 1 G1 1/2	Ecrou raccord DIN2950 374 1 G1 1/2	Dado	Wartelmoer	Tuerca de racor DIN2950 374 1 G1 1/2
3	7 736 601 230	Kugelhahn HSM25 Sensor 6mm everp	Valve ball HSM25 Sensor 6mm packed	Robinet à boisseau sphérique HSM25 6mm	Rubinetto a sfera sensor HSM25 6mm	Kogelkraan HSM25 Sensor 6mm V3	Válvula de bola sensor HSM25 6mm
4	7 736 601 173	Rückschlagventil DN25 V3 everp	Valve return DN25 V3 packed	Clapet anti-retour DN25 V3	Valvola di non ritorno DN25 V3	Keerklep DN25 V3	Válvula de retención DN25 V3
5	7 736 601 218	Tauchhülse G3/8xL33x6,2 everp	Sensor G3/8xL33x6,2 packed	Doigt de gant G3/8x33x6,2	Pozzetto ad immersione G3/8x33x6,2	Dompelhuis G3/8x33x6,2	Sensor G3/8xL33x6,2
7	7 736 601 175	Thermometer D62 black everp	Thermometer D62 black everp	Thermomètre D62 noir	Termometro D62 nero	Thermometer D62 zwart everp	Termómetro D62 negro
8	5 594 682	Griff rot für Kugelhahn	Handle red for Ball valve	Poignee rouge HS/HSM	Rub. sfera mand.(ghiera rossa)con term.	Handvat rood voor kogelkraan	Llave de corte roja
9	5 594 684	Griff blau für Kugelhahn	Handle blue for Ball valve	Poignee bleue HS/HSM	Rubin. sfera mand.(ghiera blu)con term.	Handvat blauw voor kogelkraan	Llave de corte azul
10	8 738 806 740	Pumpe Para 25-130/4-20SC 12H everp	Pumpe Para 25-130/4-20/ SC 12H sp	Pompe Para 25-130/4-20/ SC 12H	Pompe Para 25-130/4-20/ SC 12H	Pomp Para 25-130/4-20/SC 12H	Bomba para 25-130/4-20/SC 12H
11	8 738 807 257	Mischer Ventil DN20KVS2,5 everp	Mixer valve DN20KVS2,5 sp	Vanne mélangeuse DN20KVS2,5	Valvola miscelatrice DN20KVS2,5	Mengklep DN20KVS2,5	Mezcladora DN20KVS2,5
13	8 738 807 254	Mischer Motor mit Kabel 0,3m everp	Mixer Motor with cable 0,3m sp	Moteur de mélangeur avec câble de 0,3 m	Motore del miscelatore con cavo da 0,3 m	Mixermotor met 0,3 m kabel	Motor mezcladora con cable 0,3m
15	6 302 882 5	Rücklaufrohr HSM25 mit Lasche MM10 everp	Return pipe HSM25 with strap MM10	Tube retour HSM25 MM10	Tubo di ritorno HSM25 con Linguetta MM10	Retourleiding	Tubo de retorno HSM 25 con conexión
16	8 718 585 153	Dichtung D32x44x2, DVGW-zugelassen everp	Gasket D32x44x2mm C4400 Klinger SIL, pck	Joint D32x44x2mm	Guarnizione	Pakking D32x44x2	Junta
17	8 718 584 801	Dichtung D27x38x2 DVGW-zugelassen everp	Seal D27x38x2 DVGW packed	Joint D27x38x2mm C4400 Klinger SIL	Guarnizione 27x38x2mm C4400 Klinger SIL	Dichting 27x38x2mm voor gasbuis	Junta D27x38x2mm DVGW verde
18	5 959 280	Dichtung D21x30x2, DVGW-zugelassen	Gasket flat 21x30x2 DVGW-zugelassen	Joint plat 21x30x2 DVGW	Guarnizione piana 21x30x2 omolog. DVGW	pakking 21x30x2, DVGW	Junta tubo gas 21x30x2
19	7 736 601 215	Wärmeschutz HS/HSM25 MM100 everp	Insulation HS/HSM25 MM100 packed	ISOLATION HS/HSM25 MM100	Isolamento termico HS/HSM25 MM100	Is# izolasyonu HS/HSM MM100	Aislante HS/HSM25 MM100
21	5 594 700	Verschlusssschraube (2x)	Sealing screw (2x)	Vis de fermeture (2x)	Vite di chiusura (2x)	Afdekschroef (2x)	Tornillos carcasas Kits HS
24	8 738 807 868	Blechhalter MM100 everp	Bracket MM100 sp	Plaque de jonction MM100	Supporto MM100	Drager MM100	Soporte MM100
25	7 738 111 054	MM100 BOSCH DE,AT,CH,LU,IT,BE	MM100 BOSCH DE,AT,CH,LU,IT,BE	MM100 BOSCH DE,AT,CH,LU,IT,BE	MM100 BOSCH DE,AT,CH,LU,IT,BE	MM100 BOSCH DE,AT,CH,LU,IT,BE	MM100 BOSCH DE,AT,CH,LU,IT,BE
26	7 736 601 217	Fühler RD6 12K 500 FV everp	Sensor RD6 12K 500 FV packed	CAPTEUR RD6 12K 500 FV EMBALLÉ	Sensor RD6 12K 500 FV	Sensor RD6 12K 500 FV	Sensor RD6 12K 500 FV
27	7 736 601 233	Logo Junkers everp	Logo Junkers packed	Logo Junkers everp	Logo Junkers everp	Logo Junkers everp	Logo Junkers everp
30	8 738 806 745	Kabel Para Stecker braun 0.5m everp	Cable Para Connector brown 0.5m sp	Câble Para connecteur brown 0.5m	Cavo Para spina brown 0.5m	Kabel Para connector brown 0.5m	Cable conector marrón 0.5m
31	8 738 807 264	Überwurfmutter G1 mit Sperring everp	Nut G1 with snap ring sp	Écrou-raccord G1 avec bague de blocage	Dado per raccordi G1 con anello di blocc	Wartelmoer G1 met borgring	Tuerca G1 con anillo de presión

Ersatzteilliste  
 Spare parts list  
 Liste des pièces de rechange  
 Lista parti di ricambio  
 Onderdelenlijst  
 Lista de repuestos

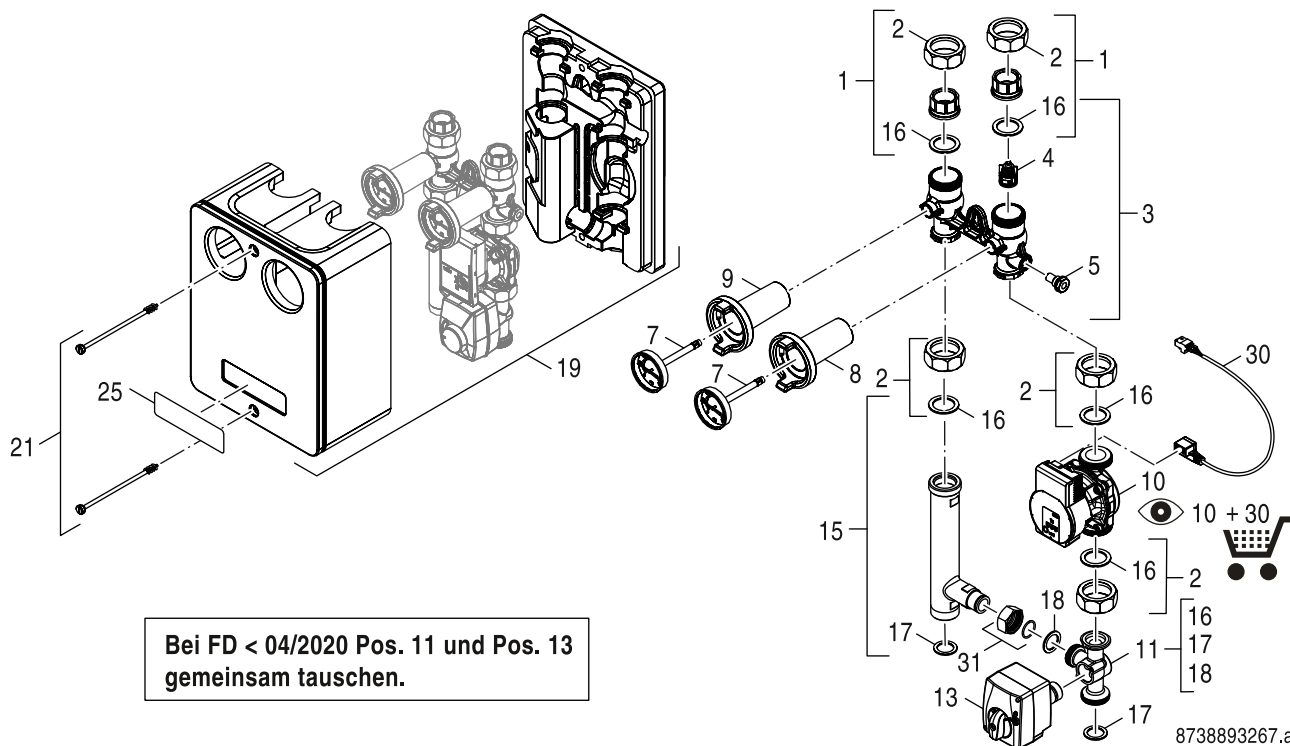
# HSM 15/4 MM100 JU - 8718599225



Bestell-Nr.	Bezeichnung	Description	Dénomination	Descrizioni	Benaming	Descripción
6 301 059 8	O-Ring Set für 3-Wegemischer everp	O-ring kit for 3-way mixer	Joints toriques	Anello di tenuta (set) valv. A 3 vie	O-Ring	Anillo tórico kit para válvula
7 747 023 987	Anschlussklemme 4-pol SH Mis braun everp	Connector 4-pole SH mixer brown	Borne de connexion 4- pôles SH brun	Morsetto di collegamento 4-bipol. SH bruno	Aansluitklem 4-polig SH bruin	Connector 4-pole SH mixer brown

Ersatzteilliste  
Spare parts list  
Liste des pièces de rechange  
Lista parti di ricambio  
Onderdelenlijst  
Lista de repuestos

# HSM15/4 JU - 8718599218



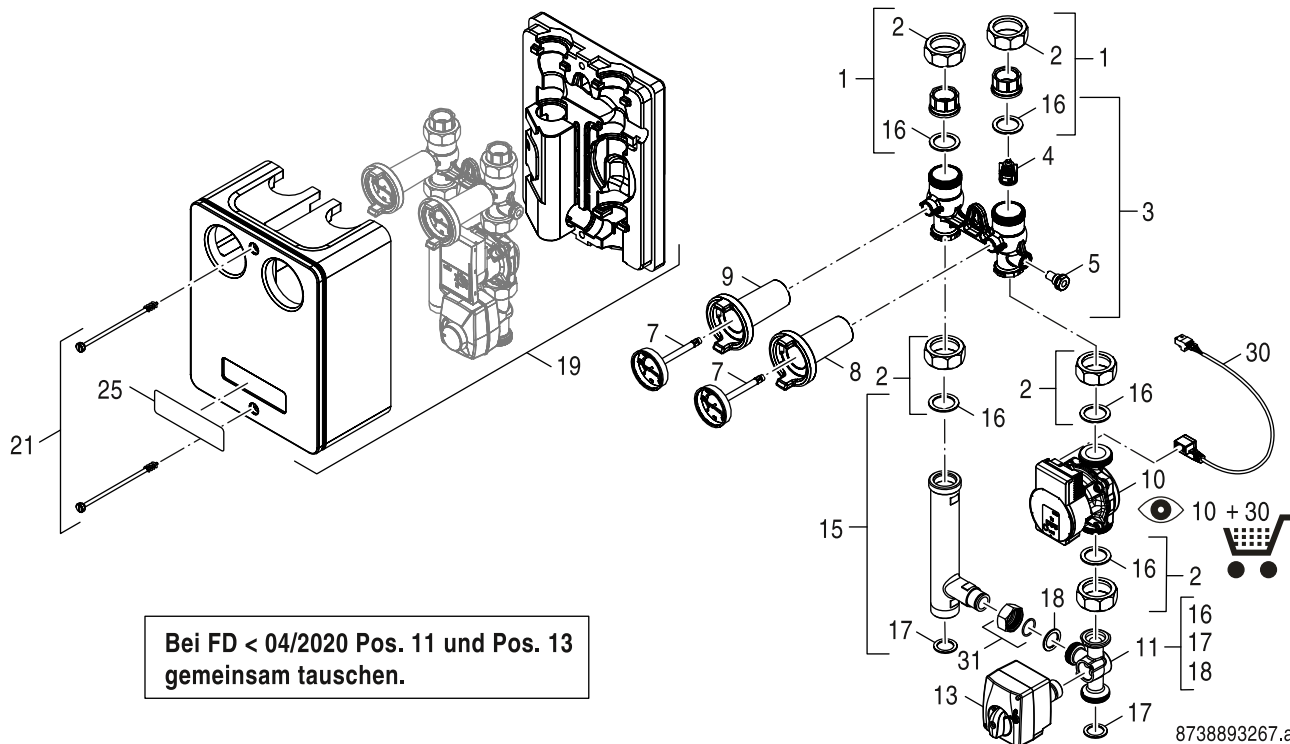
Bei FD < 04/2020 Pos. 11 und Pos. 13  
gemeinsam tauschen.

8738893267.ad.RO

	Bestell-Nr.	Bezeichnung	Description	Dénomination	Descrizioni	Benaming	Descripción
1	5 594 678	Überwurfmutter m. Einlegeeteil DN25 everp	Union nut with part insert DN25	ECROU RACCORD AVEC PIECE D'INSERTION	Dado	Wartelmoer	Tuerca de racor con pieza interna DN25
2	5 594 696	Überwurfmutter DIN2950 374 1 G1 1/2 ever	Union nut DIN2950 374 1 G1 1/2	Ecrou raccord DIN2950 374 1 G1 1/2	Dado	Wartelmoer	Tuerca de racor DIN2950 374 1 G1 1/2
3	7 736 601 230	Kugelhahn HSM25 Sensor 6mm everp	Valve ball HSM25 Sensor 6mm packed	Robinet à boisseau sphérique HSM25 6mm	Rubinetto a sfera sensor HSM25 6mm	Kogelkraan HSM25 Sensor 6mm V3	Válvula de bola sensor HSM25 6mm
4	7 736 601 173	Rückschlagventil DN25 V3 everp	Valve return DN25 V3 packed	Clapet anti-retour DN25 V3	Valvola di non ritorno DN25 V3	Keerklep DN25 V3	Válvula de retención DN25 V3
5	7 736 601 218	Tauchhülse G3/8xL33x6,2 everp	Sensor G3/8xL33x6,2 everp	Doigt de gant G3/8x33x6,2	Pozzetto ad immersione G3/8x33x6,2	Dompelhülse G3/8x33x6,2	Sensor G3/8xL33x6,2
7	7 736 601 175	Thermometer D62 black everp	Thermometer D62 black everp	Thermomètre D62 noir	Termometro D62 nero	Thermometer D62 zwart everp	Termómetro D62 negro
8	5 594 682	Griff rot für Kugelhahn	Handle red for Ball valve	Poignee rouge HS/HSM	Rub. sfera mand.(ghiera rossa)con term.	Handvat rood voor kogelkraan	Llave de corte roja
9	5 594 684	Griff blau für Kugelhahn	Handle blue for Ball valve	Poignee bleue HS/HSM	Rubin. sfera mand.(ghiera blu)con term.	Handvat blauw voor kogelkraan	Llave de corte azul
10	8 738 806 740	Pumpe Para 25-130/4-20SC 12H everp	Pumpe Para 25-130/4-20/ SC 12H sp	Pompe Para 25-130/4-20/ SC 12H	Pompe Para 25-130/4-20/ SC 12H	Pomp Para 25-130/4-20/SC 12H	Bomba para 25-130/4-20/SC 12H
11	8 738 807 257	Mischer Ventil DN20KVS2,5 everp	Mixer valve DN20KVS2,5 sp	Vanne mélangeuse DN20KVS2,5	Valvola miscelatrice DN20KVS2,5	Mengklep DN20KVS2,5	Mezcladora DN20KVS2,5
13	8 738 807 255	Mischer Motor mit Kabel 2,2m everp	Mixer Motor with cable 2,2m sp	Moteur de mélangeur avec câble de 2,2 m	Motore del miscelatore con cavo da 2,2 m	Mixermotor met 2,2 m kabel	Motor mezcladora con cable 2,2m
15	5 594 692	Rücklaufrohr HSM20/25 G1 1/4xG1 1/2everp	Return pipe HSM20/25 G1 1/4xG1 1/2	TUBUL TUBE RETOUR HSM 20/25	Tubo di ritorno HSM20/25 G1 1/4xG1 1/2	Retourleiding HSM20/25 G1 1/4xG1 1/2	Tubo de retorno HSM 20/25 G1 1/4"xG1
16	8 718 585 153	Dichtung D32x44x2, DVGW-zugelassen everp	Gasket D32x44x2mm C4400 Klinger SIL, pck	Joint D32x44x2mm	Guarnizione	Pakking D32x44x2	Junta
17	8 718 584 801	Dichtung D27x38x2 DVGW-zugelassen everp	Seal D27x38x2 DVGW packed	Joint D27x38x2mm C4400 Klinger SIL	Guarnizione 27x38x2mm C4400 Klinger SIL	Dichting 27x38x2mm voor gasbuis	Junta D27x38x2mm DVGW verde
18	5 959 280	Dichtung D21x30x2, DVGW-zugelassen	Gasket flat 21x30x2 DVGW-zugelassen	Joint plat 21x30x2 DVGW	Guarnizione piana 21x30x2 omolog. DVGW	pakking 21x30x2, DVGW	Junta tubo gas 21x30x2
19	8 718 599 395	Wärmeschutz komplett HS/HSM25 everp	Insulation compl. HS/HSM25 packed	ISOLATION HS25/HSM25	Isolamento termico HS/HSM25	Isolatie HS25/HSM25	Aislante completo HS/HSM25
21	5 594 700	Verschlusschraube (2x)	Sealing screw (2x)	Vis de fermeture (2x)	Vite di chiusura (2x)	Afdekschroef (2x)	Tornillos carcasa Kits HS
25	7 736 601 233	Logo Junkers everp	Logo Junkers packed	Logo Junkers everp	Logo Junkers everp	Logo Junkers everp	Logo Junkers everp
31	8 738 807 264	Überwurfmutter G1 mit Sperring everp	Nut G1 with snap ring sp	Écrou-raccord G1 avec bague de blocage	Dado per raccordi G1 con anello di blocc	Wartelmoer G1 met borgring	Tuerca G1 con anillo de presión
	6 301 059 8	O-Ring Set für 3-Wegemischer everp	O-ring kit for 3-way mixer	Joints toriques	Anello di tenuta (set) valv. A 3 vie	O-Ring	Anillo tórico kit para válvula
	7 747 023 987	Anschlussklemme 4-pol SH Mis braun everp	Connector 4-pole SH mixer brown	Borne de connexion 4- pôles SH brun	Morsetto di collegamento4-bipol.SH bruno	Aansluitklem 4-polig SH bruin	Connector 4-pole SH mixer brown
	8 738 806 744	Kabel Para Stecker braun 2.0m everp	Cable Para Connector brown 2.0m sp	Câble Para connecteur brown 2.0m	Cavo Para splina brown 2.0m	Kabel Para connector brown 2.0m	Cable conector marrón 2.0m

Ersatzteilliste  
Spare parts list  
Liste des pièces de rechange  
Lista parti di ricambio  
Onderdelenlijst  
Lista de repuestos

# HSM20/6 JU - 8718599219



Bei FD < 04/2020 Pos. 11 und Pos. 13  
gemeinsam tauschen.

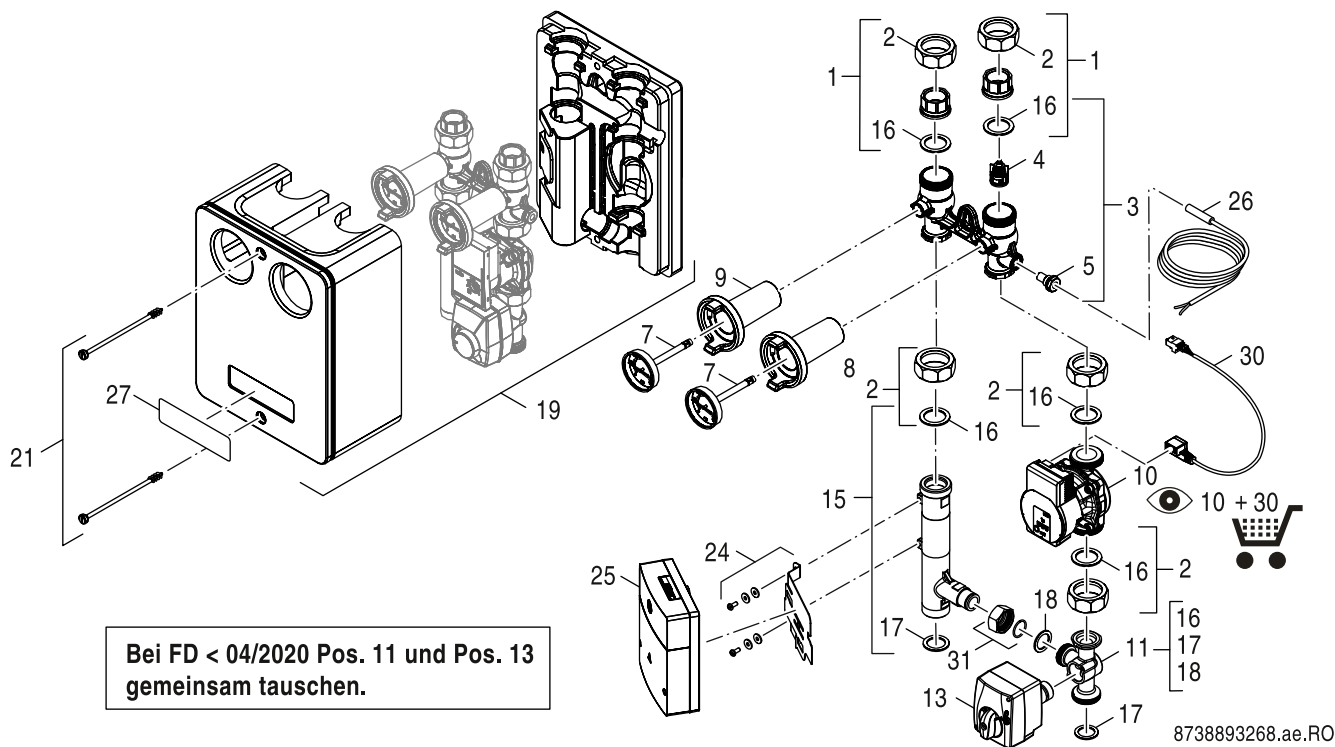
8738893267.ad.RO

	Bestell-Nr.	Bezeichnung	Description	Dénomination	Descrizioni	Benaming	Descripción
1	5 594 678	Überwurfmutter m. Einlegeeteil DN25 everp	Union nut with part insert DN25	ECROU RACCORD AVEC PIECE D'INSERTION	Dado	Wartelmoer	Tuerca de racor con pieza interna DN25
2	5 594 696	Überwurfmutter DIN2950 374 1 G1 1/2 ever	Union nut DIN2950 374 1 G1 1/2	Ecrou raccord DIN2950 374 1 G1 1/2	Dado	Wartelmoer	Tuerca de racor DIN2950 374 1 G1 1/2
3	7 736 601 230	Kugelhahn HSM25 Sensor 6mm everp	Valve ball HSM25 Sensor 6mm packed	Robinet à boisseau sphérique HSM25 6mm	Rubinetto a sfera sensor HSM25 6mm	Kogelkraan HSM25 Sensor 6mm V3	Válvula de bola sensor HSM25 6mm
4	7 736 601 173	Rückschlagventil DN25 V3 everp	Valve return DN25 V3 packed	Clapet anti-retour DN25 V3	Valvola di non ritorno DN25 V3	Keerklep DN25 V3	Válvula de retención DN25 V3
5	7 736 601 218	Tauchhülse G3/8xL33x6,2 everp	Sensor G3/8xL33x6,2 everp	Doigt de gant G3/8x33x6,2	Pozzetto ad immersione G3/8x33x6,2	Dompelhülse G3/8x33x6,2	Sensor G3/8xL33x6,2
7	7 736 601 175	Thermometer D62 black everp	Thermometer D62 black everp	Thermomètre D62 noir	Termometro D62 nero	Thermometer D62 zwart everp	Termómetro D62 negro
8	5 594 682	Griff rot für Kugelhahn	Handle red for Ball valve	Poignee rouge HS/HSM	Rub. sfera mand.(ghiera rossa)con term.	Handvat rood voor kogelkraan	Llave de corte roja
9	5 594 684	Griff blau für Kugelhahn	Handle blue for Ball valve	Poignee bleue HS/HSM	Rubin. sfera mand.(ghiera blu)con term.	Handvat blauw voor kogelkraan	Llave de corte azul
10	8 738 806 741	Pumpe Para 25-130/7-50/SC 12H everp	Pumpe Para 25-130/7-50/SC 12H sp	Pompe Para 25-130/7-50/SC 12H	Pompa Para 25-130/7-50/SC 12H	Pomp Para 25-130/7-50/SC 12H	Bomba para 25-130/7-50/SC 12H
11	8 738 807 259	Mischer Ventil DN20KVS6,3 everp	Mixer valve DN20KVS6,3 sp	Vanne mélangeuse DN20KVS6,3	Valvola miscelatrice DN20KVS6,3	Mengventiel DN20KVS6,3 sp	Mezcladora DN20KVS6,3
13	8 738 807 255	Mischer Motor mit Kabel 2,2m everp	Mixer Motor with cable 2,2m sp	Moteur de mélangeur avec câble de 2,2 m	Motore del miscelatore con cavo da 2,2 m	Mixermotor met 2,2 m kabel	Motor mezcladora con cable 2,2m
15	5 594 692	Rücklaufrohr HSM20/25 G1 1/4xG1 1/2everp	Return pipe HSM20/25 G1 1/4xG1 1/2	TUBUL TUBE RETOUR HSM 20/25	Tubo di ritorno HSM20/25 G1 1/4xG1 1/2	Retourleiding HSM20/25 G1 1/4xG1 1/2	Tubo de retorno HSM 20/25 G1 1/4"xG1
16	8 718 585 153	Dichtung D32x44x2, DVGW-zugelassen everp	Gasket D32x44x2mm C4400 Klinger SIL, pck	Joint D32x44x2mm	Guarnizione	Pakking D32x44x2	Junta
17	8 718 584 801	Dichtung D27x38x2 DVGW-zugelassen everp	Seal D27x38x2 DVGW packed	Joint D27x38x2mm C4400 Klinger SIL	Guarnizione 27x38x2mm C4400 Klinger SIL	Dichting 27x38x2mm voor gasbuis	Junta D27x38x2mm DVGW verde
18	5 959 280	Dichtung D21x30x2, DVGW-zugelassen	Gasket flat 21x30x2 DVGW-zugelassen	Joint plat 21x30x2 DVGW	Guarnizione piana 21x30x2 omolog. DVGW	pakking 21x30x2, DVGW	Junta tubo gas 21x30x2
19	8 718 599 395	Wärmeschutz komplett HS/HSM25 everp	Insulation compl. HS/HSM25 packed	ISOLATION HS25/HSM25	Isolamento termico HS/HSM25	Isolatie HS25/HSM25	Aislante completo HS/HSM25
21	5 594 700	Verschlusschraube (2x)	Sealing screw (2x)	Vis de fermeture (2x)	Vite di chiusura (2x)	Afdekschroef (2x)	Tornillos carcass Kits HS
25	7 736 601 233	Logo Junkers everp	Logo Junkers packed	Logo Junkers everp	Logo Junkers everp	Logo Junkers everp	Logo Junkers everp
30	8 738 806 744	Kabel Para Stecker braun 2.0m everp	Cable Para Connector brown 2.0m sp	Câble Para connecteur brown 2.0m	Cavo Para spina brown 2.0m	Kabel Para connector brown 2.0m	Cable conector marrón 2.0m
31	8 738 807 264	Überwurfmutter G1 mit Sperring everp	Nut G1 with snap ring sp	Écrou-raccord G1 avec bague de blocage	Dado per raccordi G1 con anello di blocc	Wartelmoer G1 met borgring	Tuerca G1 con anillo de presión
	6 301 059 8	O-Ring Set für 3-Wegemischer everp	O-ring kit for 3-way mixer	Joints toriques	Anello di tenuta (set) valv. A 3 vie	O-Ring	Anillo tórico kit para válvula
	7 747 023 987	Anschlussklemme 4-pol SH Mis braun everp	Connector 4-pole SH mixer brown	Borne de connexion 4- pôles SH brun	Morsetto di collegamento4-bipol.SH bruno	Aansluitklem 4-polig SH bruin	Connector 4-pole SH mixer brown



Ersatzteilliste  
Spare parts list  
Liste des pièces de rechange  
Lista parti di ricambio  
Onderdelenlijst  
Lista de repuestos

# HSM20/6 MM100 JU - 8718599226

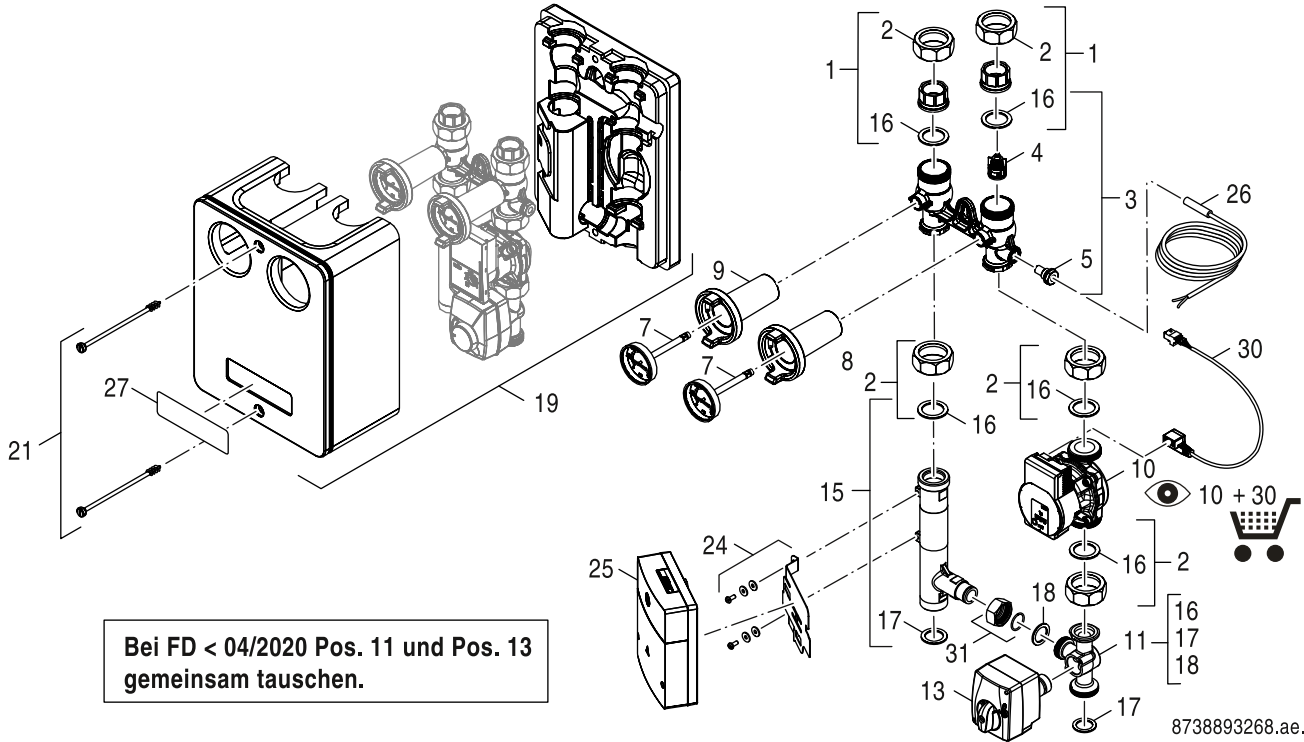


8738893268.ae.RO

	Bestell-Nr.	Bezeichnung	Description	Dénomination	Descrizioni	Benaming	Descripción
1	5 594 678	Überwurfmutter m. Einlegeteil DN25 everp	Union nut with part insert DN25	ECROU RACCORD AVEC PIECE D'INSERTION	Dado	Wartelmoer	Tuerca de racor con pieza interna DN25
2	5 594 696	Überwurfmutter DIN2950 374 1 G1 1/2 ever	Union nut DIN2950 374 1 G1 1/2	Ecrou raccord DIN2950 374 1 G1 1/2	Dado	Wartelmoer	Tuerca de racor DIN2950 374 1 G1 1/2
3	7 736 601 230	Kugelhahn HSM25 Sensor 6mm everp	Valve ball HSM25 Sensor 6mm packed	Robinet à boisseau sphérique HSM25 6mm	Rubinetto a sfera sensor HSM25 6mm	Kogelkraan HSM25 Sensor 6mm V3	Válvula de bola sensor HSM25 6mm
4	7 736 601 173	Rückschlagventil DN25 V3 everp	Valve return DN25 V3 packed	Clapet anti-retour DN25 V3	Valvola di non ritorno DN25 V3	Keerklep DN25 V3	Válvula de retención DN25 V3
5	7 736 601 218	Tauchhülse G3/8xL33x6,2 everp	Sensor G3/8xL33x6,2 packed	Doigt de gant G3/8x33x6,2	Pozzetto ad immersione G3/8x33x6,2	Dompelhuis G3/8x33x6,2	Sensor G3/8xL33x6,2
7	7 736 601 175	Thermometer D62 black everp	Thermometer D62 black everp	Thermomètre D62 noir	Termometro D62 nero	Thermometer D62 zwart everp	Termómetro D62 negro
8	5 594 682	Griff rot für Kugelhahn	Handle red for Ball valve	Poignee rouge HS/HSM	Rub. sfera mand.(ghiera rossa)con term.	Handvat rood voor kogelkraan	Llave de corte roja
9	5 594 684	Griff blau für Kugelhahn	Handle blue for Ball valve	Poignee bleue HS/HSM	Rubin. sfera mand.(ghiera blu)con term.	Handvat blauw voor kogelkraan	Llave de corte azul
10	8 738 806 741	Pumpe Para 25-130/7-50/SC 12H everp	Pumpe Para 25-130/7-50/SC 12H sp	Pompe Para 25-130/7-50/SC 12H	Pompa Para 25-130/7-50/SC 12H	Pomp Para 25-130/7-50/SC 12H	Bomba para 25-130/7-50/SC 12H
11	8 738 807 259	Mischer Ventil DN20KVS6,3 everp	Mixer valve DN20KVS6,3 sp	Vanne mélangeuse DN20KVS6,3	Valvola miscelatrice DN20KVS6,3	Mengventiel DN20KVS6,3 sp	Mezcladora DN20KVS6,3
13	8 738 807 254	Mischer Motor mit Kabel 0,3m everp	Mixer Motor with cable 0,3m sp	Moteur de mélangeur avec câble de 0,3 m	Motore del miscelatore con cavo da 0,3 m	Mixermotor met 0,3 m kabel	Motor mezcladora con cable 0,3m
15	6 302 882 5	Rücklaufrohr HSM25 mit Lasche MM10 everp	Return pipe HSM25 with strap MM10	Tube retour HSM25 MM10	Tubo di ritorno HSM25 con Linguetta MM10	Retourleiding	Tubo de retorno HSM 25 con conexión
16	8 718 585 153	Dichtung D32x44x2, DVGW-zugelassen everp	Gasket D32x44x2mm C4400 Klinger SIL, pck	Joint D32x44x2mm	Guarnizione	Pakking D32x44x2	Junta
17	8 718 584 801	Dichtung D27x38x2 DVGW-zugelassen everp	Seal D27x38x2 DVGW packed	Joint D27x38x2mm C4400 Klinger SIL	Guarnizione 27x38x2mm C4400 Klinger SIL	Dichting 27x38x2mm voor gasbuis	Junta D27x38x2mm DVGW verde
18	5 959 280	Dichtung D21x30x2, DVGW-zugelassen	Gasket flat 21x30x2 DVGW-zugelassen	Joint plat 21x30x2 DVGW	Guarnizione piana 21x30x2 omolog. DVGW	pakking 21x30x2, DVGW	Junta tubo gas 21x30x2
19	7 736 601 215	Wärmeschutz HS/HSM25 MM100 everp	Insulation HS/HSM25 MM100 packed	ISOLATION HS/HSM25 MM100	Isolamento termico HS/HSM25 MM100	Is# izolasyonu HS/HSM MM100	Aislante HS/HSM25 MM100
21	5 594 700	Verschlusssschraube (2x)	Sealing screw (2x)	Vis de fermeture (2x)	Vite di chiusura (2x)	Afdekschroef (2x)	Tornillos carcasas Kits HS
24	8 738 807 868	Blechhalter MM100 everp	Bracket MM100 sp	Plaque de jonction MM100	Supporto MM100	Drager MM100	Soporte MM100
25	7 738 111 054	MM100 BOSCH DE,AT,CH,LU,IT,BE	MM100 BOSCH DE,AT,CH,LU,IT,BE	MM100 BOSCH DE,AT,CH,LU,IT,BE	MM100 BOSCH DE,AT,CH,LU,IT,BE	MM100 BOSCH DE,AT,CH,LU,IT,BE	MM100 BOSCH DE,AT,CH,LU,IT,BE
26	7 736 601 217	Fühler RD6 12K 500 FV everp	Sensor RD6 12K 500 FV packed	CAPTEUR RD6 12K 500 FV EMBALLÉ	Sensor RD6 12K 500 FV	Sensor RD6 12K 500 FV	Sensor RD6 12K 500 FV
27	7 736 601 233	Logo Junkers everp	Logo Junkers packed	Logo Junkers everp	Logo Junkers everp	Logo Junkers everp	Logo Junkers everp
30	8 738 806 745	Kabel Para Stecker braun 0.5m everp	Cable Para Connector brown 0.5m sp	Câble Para connecteur brown 0.5m	Cavo Para spina brown 0.5m	Kabel Para connector brown 0.5m	Cable conector marrón 0.5m
31	8 738 807 264	Überwurfmutter G1 mit Sperring everp	Nut G1 with snap ring sp	Écrou-raccord G1 avec bague de blocage	Dado per raccordi G1 con anello di blocc	Wartelmoer G1 met borgring	Tuerca G1 con anillo de presión

Ersatzteilliste  
 Spare parts list  
 Liste des pièces de rechange  
 Lista parti di ricambio  
 Onderdelenlijst  
 Lista de repuestos

# HSM20/6 MM100 JU - 8718599226



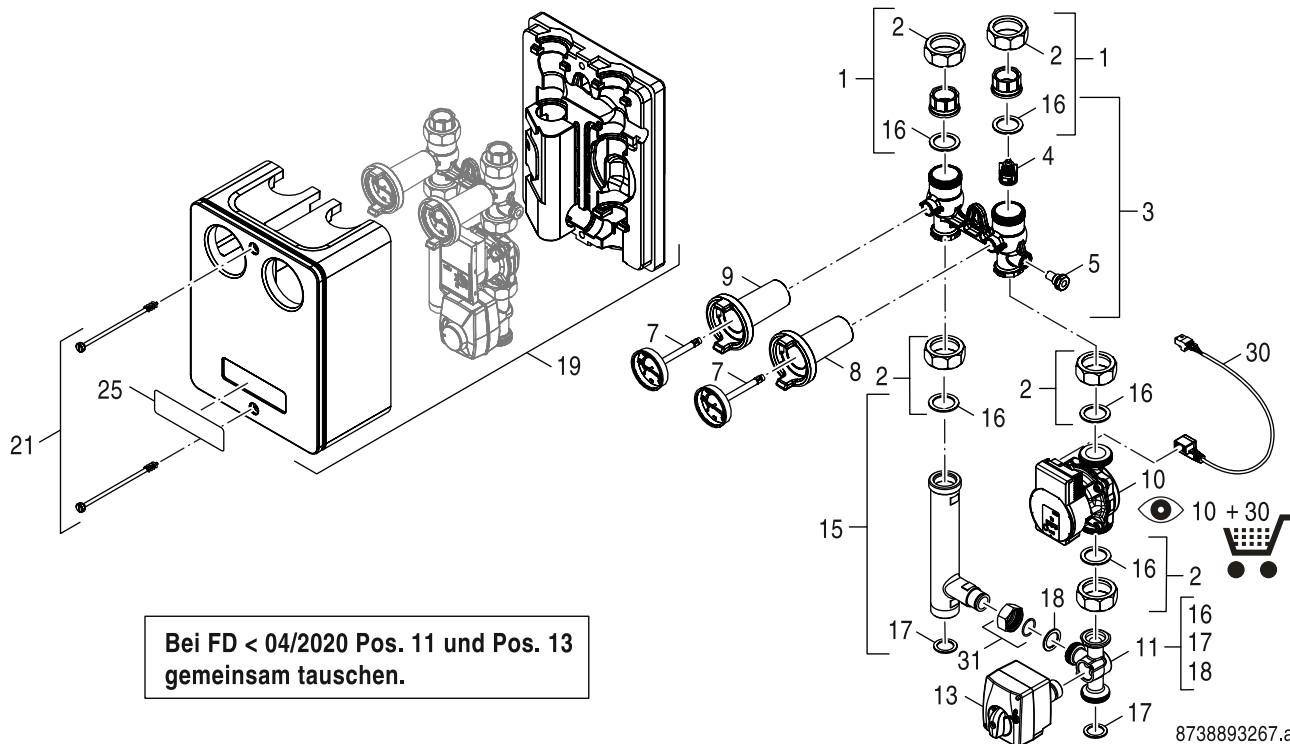
Bei FD < 04/2020 Pos. 11 und Pos. 13  
 gemeinsam tauschen.

8738893268.ae.RO

Bestell-Nr.	Bezeichnung	Description	Dénomination	Descrizioni	Benaming	Descripción
6 301 059 8	O-Ring Set für 3-Wegemischer everp	O-ring kit for 3-way mixer	Joints toriques	Anello di tenuta (set) valv. A 3 vie	O-Ring	Anillo tórico kit para válvula
7 747 023 987	Anschlussklemme 4-pol SH Mis braun everp	Connector 4-pole SH mixer brown	Borne de connexion 4- pôles SH brun	Morsetto di collegamento 4-bipol. SH bruno	Aansluitklem 4-polig SH bruin	Connector 4-pole SH mixer brown

Ersatzteilliste  
Spare parts list  
Liste des pièces de rechange  
Lista parti di ricambio  
Onderdelenlijst  
Lista de repuestos

# HSM25/6 JU - 8718599220



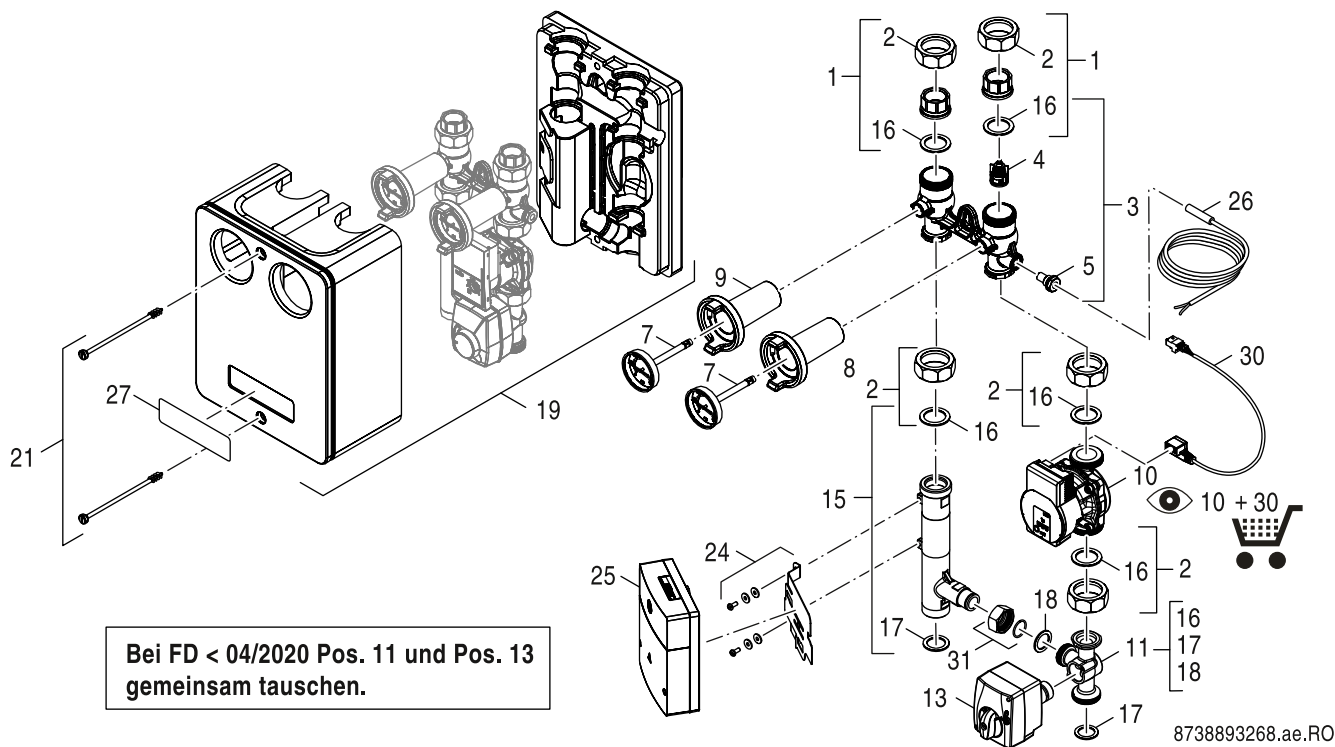
Bei FD < 04/2020 Pos. 11 und Pos. 13  
gemeinsam tauschen.

8738893267.ad.RO

	Bestell-Nr.	Bezeichnung	Description	Dénomination	Descrizioni	Benaming	Descripción
1	5 594 678	Überwurfmutter m. Einlegeeteil DN25 everp	Union nut with part insert DN25	ECROU RACCORD AVEC PIECE D'INSERTION	Dado	Wartelmoer	Tuerca de racor con pieza interna DN25
2	5 594 696	Überwurfmutter DIN2950 374 1 G1 1/2 ever	Union nut DIN2950 374 1 G1 1/2	Ecrou raccord DIN2950 374 1 G1 1/2	Dado	Wartelmoer	Tuerca de racor DIN2950 374 1 G1 1/2
3	7 736 601 230	Kugelhahn HSM25 Sensor 6mm everp	Valve ball HSM25 Sensor 6mm packed	Robinet à boisseau sphérique HSM25 6mm	Rubinetto a sfera sensor HSM25 6mm	Kogelkraan HSM25 Sensor 6mm V3	Válvula de bola sensor HSM25 6mm
4	7 736 601 173	Rückschlagventil DN25 V3 everp	Valve return DN25 V3 packed	Clapet anti-retour DN25 V3	Valvola di non ritorno DN25 V3	Keerklep DN25 V3	Válvula de retención DN25 V3
5	7 736 601 218	Tauchhülse G3/8xL33x6,2 everp	Sensor G3/8xL33x6,2 everp	Doigt de gant G3/8x33x6,2	Pozzetto ad immersione G3/8x33x6,2	Dompelhülse G3/8x33x6,2	Sensor G3/8xL33x6,2
7	7 736 601 175	Thermometer D62 black everp	Thermometer D62 black everp	Thermomètre D62 noir	Termometro D62 nero	Thermometer D62 zwart everp	Termómetro D62 negro
8	5 594 682	Griff rot für Kugelhahn	Handle red for Ball valve	Poignee rouge HS/HSM	Rub. sfera mand.(ghiera rossa)con term.	Handvat rood voor kogelkraan	Llave de corte roja
9	5 594 684	Griff blau für Kugelhahn	Handle blue for Ball valve	Poignee bleue HS/HSM	Rubin. sfera mand.(ghiera blu)con term.	Handvat blauw voor kogelkraan	Llave de corte azul
10	8 738 806 741	Pumpe Para 25-130/7-50/SC 12H everp	Pumpe Para 25-130/7-50/SC 12H sp	Pompe Para 25-130/7-50/SC 12H	Pompa Para 25-130/7-50/SC 12H	Pomp Para 25-130/7-50/SC 12H	Bomba para 25-130/7-50/SC 12H
11	8 738 807 261	Mischer Ventil DN20KVS8 everp	Mixer valve DN20KVS8,0 sp	Vanne mélangeuse DN20KVS8,0	Valvola miscelatrice DN20KVS8,0	Mengventiel DN20KVS8,0	Mezcladora DN20KVS8,0
13	8 738 807 255	Mischer Motor mit Kabel 2,2m everp	Mixer Motor with cable 2,2m sp	Moteur de mélangeur avec câble de 2,2 m	Motore del miscelatore con cavo da 2,2 m	Mixermotor met 2,2 m kabel	Motor mezcladora con cable 2,2m
15	5 594 692	Rücklaufrohr HSM20/25 G1 1/4xG1 1/2everp	Return pipe HSM20/25 G1 1/4xG1 1/2	TUBUL TUBE RETOUR HSM 20/25	Tubo di ritorno HSM20/25 G1 1/4xG1 1/2	Retourleiding HSM20/25 G1 1/4xG1 1/2	Tubo de retorno HSM 20/25 G1 1/4"xG1
16	8 718 585 153	Dichtung D32x44x2, DVGW-zugelassen everp	Gasket D32x44x2mm C4400 Klinger SIL, pck	Joint D32x44x2mm	Guarnizione	Pakking D32x44x2	Junta
17	8 718 584 801	Dichtung D27x38x2 DVGW-zugelassen everp	Seal D27x38x2 DVGW packed	Joint D27x38x2mm C4400 Klinger SIL	Guarnizione 27x38x2mm C4400 Klinger SIL	Dichting 27x38x2mm voor gasbuis	Junta D27x38x2mm DVGW verde
18	5 959 280	Dichtung D21x30x2, DVGW-zugelassen	Gasket flat 21x30x2 DVGW-zugelassen	Joint plat 21x30x2 DVGW	Guarnizione piana 21x30x2 omolog. DVGW	pakking 21x30x2, DVGW	Junta tubo gas 21x30x2
19	8 718 599 395	Wärmeschutz komplett HS/HSM25 everp	Insulation compl. HS/HSM25 packed	ISOLATION HS25/HSM25	Isolamento termico HS/HSM25	Isolatie HS25/HSM25	Aislante completo HS/HSM25
21	5 594 700	Verschlusschraube (2x)	Sealing screw (2x)	Vis de fermeture (2x)	Vite di chiusura (2x)	Afdekschroef (2x)	Tornillos carcass Kits HS
25	7 736 601 233	Logo Junkers everp	Logo Junkers packed	Logo Junkers everp	Logo Junkers everp	Logo Junkers everp	Logo Junkers everp
30	8 738 806 744	Kabel Para Stecker braun 2.0m everp	Cable Para Connector brown 2.0m sp	Câble Para connecteur brown 2.0m	Cavo Para spina brown 2.0m	Kabel Para connector brown 2.0m	Cable conector marrón 2.0m
31	8 738 807 264	Überwurfmutter G1 mit Sperring everp	Nut G1 with snap ring sp	Écrou-raccord G1 avec bague de blocage	Dado per raccordi G1 con anello di blocc	Wartelmoer G1 met borgring	Tuerca G1 con anillo de presión
	6 301 059 8	O-Ring Set für 3-Wegemischer everp	O-ring kit for 3-way mixer	Joints toriques	Anello di tenuta (set) valv. A 3 vie	O-Ring	Anillo tórico kit para válvula
	7 747 023 987	Anschlussklemme 4-pol SH Mis braun everp	Connector 4-pole SH mixer brown	Borne de connexion 4- pôles SH brun	Morsetto di collegamento4-bipol.SH bruno	Aansluitklem 4-polig SH bruin	Connector 4-pole SH mixer brown

Ersatzteilliste  
Spare parts list  
Liste des pièces de rechange  
Lista parti di ricambio  
Onderdelenlijst  
Lista de repuestos

# HSM25/6 MM100 JU - 8718599227



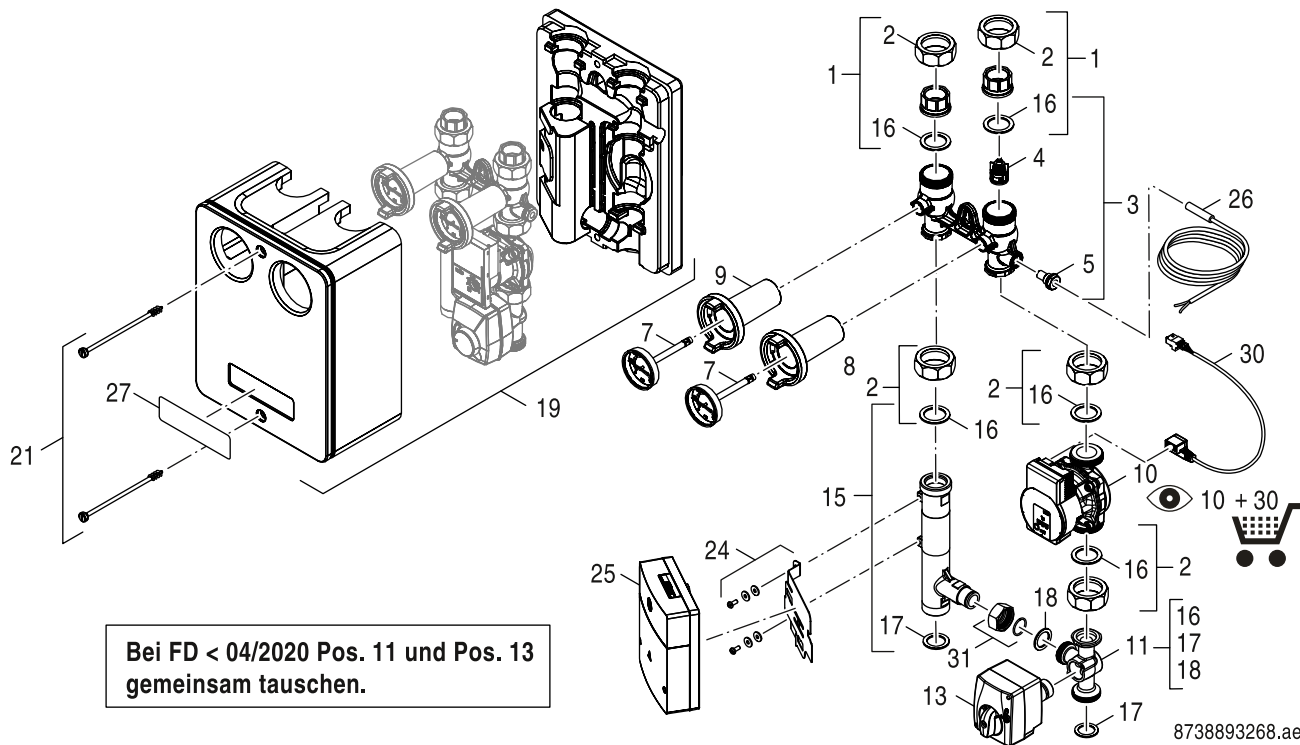
Bei FD < 04/2020 Pos. 11 und Pos. 13  
gemeinsam tauschen.

8738893268.ae.RO

	Bestell-Nr.	Bezeichnung	Description	Dénomination	Descrizioni	Benaming	Descripción
1	5 594 678	Überwurfmutter m. Einlegeteil DN25 everp	Union nut with part insert DN25	ECROU RACCORD AVEC PIECE D'INSERTION	Dado	Wartelmoer	Tuerca de racor con pieza interna DN25
2	5 594 696	Überwurfmutter DIN2950 374 1 G1 1/2 ever	Union nut DIN2950 374 1 G1 1/2	Ecrou raccord DIN2950 374 1 G1 1/2	Dado	Wartelmoer	Tuerca de racor DIN2950 374 1 G1 1/2
3	7 736 601 230	Kugelhahn HSM25 Sensor 6mm everp	Valve ball HSM25 Sensor 6mm packed	Robinet à boisseau sphérique HSM25 6mm	Rubinetto a sfera sensor HSM25 6mm	Kogelkraan HSM25 Sensor 6mm V3	Válvula de bola sensor HSM25 6mm
4	7 736 601 173	Rückschlagventil DN25 V3 everp	Valve return DN25 V3 packed	Clapet anti-retour DN25 V3	Valvola di non ritorno DN25 V3	Keerklep DN25 V3	Válvula de retención DN25 V3
5	7 736 601 218	Tauchhülse G3/8xL33x6,2 everp	Sensor G3/8xL33x6,2 packed	Doigt de gant G3/8x33x6,2	Pozzetto ad immersione G3/8x33x6,2	Dompelhuis G3/8x33x6,2	Sensor G3/8xL33x6,2
7	7 736 601 175	Thermometer D62 black everp	Thermometer D62 black everp	Thermomètre D62 noir	Termometro D62 nero	Thermometer D62 zwart everp	Termómetro D62 negro
8	5 594 682	Griff rot für Kugelhahn	Handle red for Ball valve	Poignee rouge HS/HSM	Rub. sfera mand.(ghiera rossa)con term.	Handvat rood voor kogelkraan	Llave de corte roja
9	5 594 684	Griff blau für Kugelhahn	Handle blue for Ball valve	Poignee bleue HS/HSM	Rubin. sfera mand.(ghiera blu)con term.	Handvat blauw voor kogelkraan	Llave de corte azul
10	8 738 806 741	Pumpe Para 25-130/7-50/SC 12H everp	Pumpe Para 25-130/7-50/SC 12H sp	Pompe Para 25-130/7-50/SC 12H	Pompa Para 25-130/7-50/SC 12H	Pomp Para 25-130/7-50/SC 12H	Bomba para 25-130/7-50/SC 12H
11	8 738 807 261	Mischer Ventil DN20KVS8 everp	Mixer valve DN20KVS8,0 sp	Vanne mélangeuse DN20KVS8,0	Valvola miscelatrice DN20KVS8,0	Mengventiel DN20KVS8,0	Mezcladora DN20KVS8,0
13	8 738 807 254	Mischer Motor mit Kabel 0,3m everp	Mixer Motor with cable 0,3m sp	Moteur de mélangeur avec câble de 0,3 m	Motore del miscelatore con cavo da 0,3 m	Mixermotor met 0,3 m kabel	Motor mezcladora con cable 0,3m
15	6 302 882 5	Rücklaufrohr HSM25 mit Lasche MM10 everp	Return pipe HSM25 with strap MM10	Tube retour HSM25 MM10	Tubo di ritorno HSM25 con Linguetta MM10	Retourleiding	Tubo de retorno HSM 25 con conexión
16	8 718 585 153	Dichtung D32x44x2, DVGW-zugelassen everp	Gasket D32x44x2mm C4400 Klinger SIL, pck	Joint D32x44x2mm	Guarnizione	Pakking D32x44x2	Junta
17	8 718 584 801	Dichtung D27x38x2 DVGW-zugelassen everp	Seal D27x38x2 DVGW packed	Joint D27x38x2mm C4400 Klinger SIL	Guarnizione 27x38x2mm C4400 Klinger SIL	Dichting 27x38x2mm voor gasbuis	Junta D27x38x2mm DVGW verde
18	5 959 280	Dichtung D21x30x2, DVGW-zugelassen	Gasket flat 21x30x2 DVGW-zugelassen	Joint plat 21x30x2 DVGW	Guarnizione piana 21x30x2 omolog. DVGW	pakking 21x30x2, DVGW	Junta tubo gas 21x30x2
19	7 736 601 215	Wärmeschutz HS/HSM25 MM100 everp	Insulation HS/HSM25 MM100 packed	ISOLATION HS/HSM25 MM100	Isolamento termico HS/HSM25 MM100	Is# izolasyonu HS/HSM MM100	Aislante HS/HSM25 MM100
21	5 594 700	Verschlusssschraube (2x)	Sealing screw (2x)	Vis de fermeture (2x)	Vite di chiusura (2x)	Afdekschroef (2x)	Tornillos carcasas Kits HS
24	8 738 807 868	Blechhalter MM100 everp	Bracket MM100 sp	Plaque de jonction MM100	Supporto MM100	Drager MM100	Soporte MM100
25	7 738 111 054	MM100 BOSCH DE,AT,CH,LU,IT,BE	MM100 BOSCH DE,AT,CH,LU,IT,BE	MM100 BOSCH DE,AT,CH,LU,IT,BE	MM100 BOSCH DE,AT,CH,LU,IT,BE	MM100 BOSCH DE,AT,CH,LU,IT,BE	MM100 BOSCH DE,AT,CH,LU,IT,BE
26	7 736 601 217	Fühler RD6 12K 500 FV everp	Sensor RD6 12K 500 FV packed	CAPTEUR RD6 12K 500 FV EMBALLÉ	Sensor RD6 12K 500 FV	Sensor RD6 12K 500 FV	Sensor RD6 12K 500 FV
27	7 736 601 233	Logo Junkers everp	Logo Junkers packed	Logo Junkers everp	Logo Junkers everp	Logo Junkers everp	Logo Junkers everp
30	8 738 806 745	Kabel Para Stecker braun 0.5m everp	Cable Para Connector brown 0.5m sp	Câble Para connecteur brown 0.5m	Cavo Para spina brown 0.5m	Kabel Para connector brown 0.5m	Cable conector marrón 0.5m
31	8 738 807 264	Überwurfmutter G1 mit Sperring everp	Nut G1 with snap ring sp	Écrou-raccord G1 avec bague de blocage	Dado per raccordi G1 con anello di blocc	Wartelmoer G1 met borgring	Tuerca G1 con anillo de presión

Ersatzteilliste  
 Spare parts list  
 Liste des pièces de rechange  
 Lista parti di ricambio  
 Onderdelenlijst  
 Lista de repuestos

# HSM25/6 MM100 JU - 8718599227



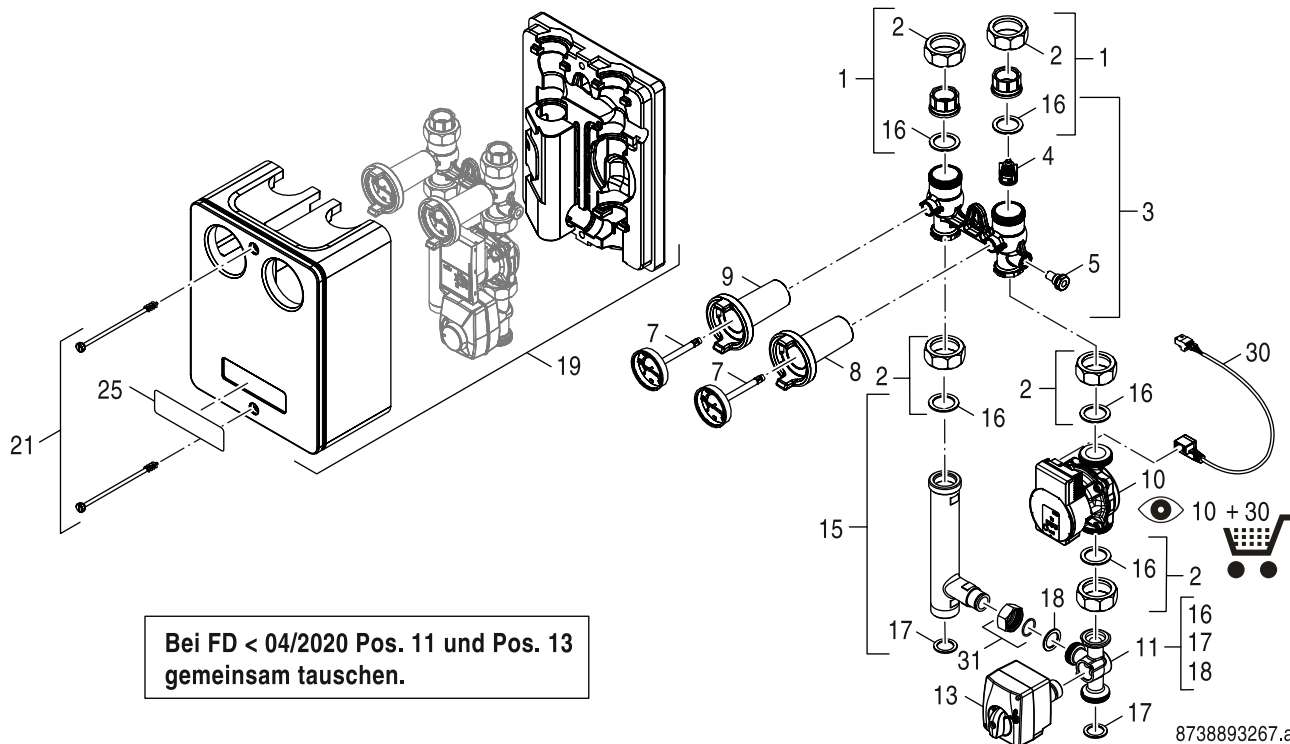
Bei FD < 04/2020 Pos. 11 und Pos. 13  
 gemeinsam tauschen.

8738893268.ae.RO

Bestell-Nr.	Bezeichnung	Description	Dénomination	Descrizioni	Benaming	Descripción
6 301 059 8	O-Ring Set für 3-Wegemischer everp	O-ring kit for 3-way mixer	Joints toriques	Anello di tenuta (set) valv. A 3 vie	O-Ring	Anillo tórico kit para válvula
7 747 023 987	Anschlussklemme 4-pol SH Mis braun everp	Connector 4-pole SH mixer brown	Borne de connexion 4- pôles SH brun	Morsetto di collegamento 4-bipol. SH bruno	Aansluitklem 4-polig SH bruin	Connector 4-pole SH mixer brown

Ersatzteilliste  
Spare parts list  
Liste des pièces de rechange  
Lista parti di ricambio  
Onderdelenlijst  
Lista de repuestos

# HSM32/7.5 JU - 8718599221

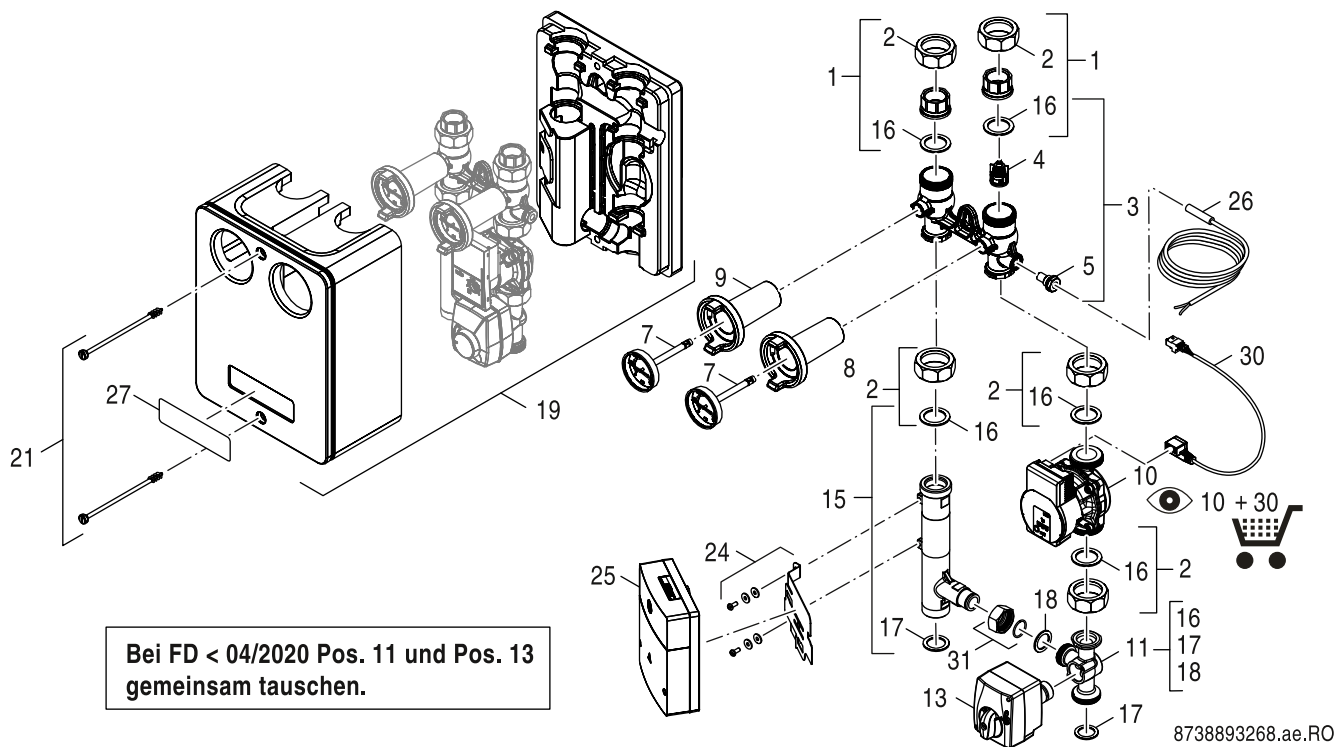


8738893267.ad.RO

	Bestell-Nr.	Bezeichnung	Description	Dénomination	Descrizioni	Benaming	Descripción
1	5 594 736	Überwurfmutter m. Einlegeteil DN32 everp	Union nut with part insert DN32	Ecrou avec mamelon DN32	Dado con Pezzo da inserire DN32	Wartelmoer	Tuerca de racor con pieza interna DN32
2	5 594 742	Überwurfmutter DIN2950 374 1 1/4 G2 ever	Union nut DIN2950-374-1 1/4-G2	Ecrou raccord DIN2950-374-1 1/4-G2	Dado DIN2950-374-1 1/4-G2	Wartelmoer	Tuerca de racor DIN2950-374-1 1/4-G2
3	7 736 601 231	Kugelhahn HSM32 Sensor 6mm everp	Valve ball HSM32 Sensor 6mm packed	Robinet à boisseau sphérique HSM32 6mm	Rubinetto a sfera sensor HSM32 6mm	Kogelkraan HSM32 Sensor 6mm V3	Válvula de bola sensor HSM32 6mm
4	7 736 601 174	Rückschlagventil DN32 V3 everp	Valve return DN32 V3 packed	Clapet anti-retour DN32 V3	Valvola di non ritorno DN32 V3	Keerklep DN32 V3	Válvula de retención DN32 V3
5	7 736 601 218	Tauchhülse G3/8xL33x6,2 everp	Sensor G3/8xL33x6,2 everp	Doigt de gant G3/8x33x6,2	Pozzetto ad immersione G3/8x33x6,2	Dompelhuis G3/8x33x6,2	Sensor G3/8xL33x6,2
7	7 736 601 175	Thermometer D62 black everp	Thermometer D62 black everp	Thermomètre D62 noir	Termometro D62 nero	Thermometer D62 zwart everp	Termómetro D62 negro
8	5 594 682	Griff rot für Kugelhahn	Handle red for Ball valve	Poignee rouge HS/HSM	Rub. sfera mand.(ghiera rossa)con term.	Handvat rood voor kogelkraan	Llave de corte roja
9	5 594 684	Griff blau für Kugelhahn	Handle blue for Ball valve	Poignee bleue HS/HSM	Rubin. sfera mand.(ghiera blu)con term.	Handvat blauw voor kogelkraan	Llave de corte azul
10	8 738 807 253	Pumpe Para 30-130/8-75/SC 12H everp	Pump Para 30-130/8-75/SC 12H sp	Pompe Para 30-130/8-75/SC 12H	Pompa Para 30-130/8-75/SC 12H	Pomp Para 30-130/8-75/SC 12H	Bomba para 30-130/8-75/SC 12H
11	8 738 807 263	Mischer Ventil DN32KVS18 everp	Mixer valve DN32KVS18 sp	Vanne mélangeuse DN32KVS18	Valvola miscelatrice DN32KVS18	Válvula mezcladora DN32KVS18	Mezcladora DN32KVS18
13	8 738 807 255	Mischer Motor mit Kabel 2,2m everp	Mixer Motor with cable 2,2m sp	Moteur de mélangeur avec câble de 2,2 m	Motore del miscelatore con cavo da 2,2 m	Mixermotor met 2,2 m kabel	Motor mezcladora con cable 2,2m
15	8 718 599 403	Rücklaufrohr HSM32 V3 everp	Pipe return HSM32 V3 packed	Tube retour HSM32 V3	Tubazione di ritorno HSM32 V3	Retourleiding HSM32 V3	Tubo de retorno HSM32 V3
16	5 489 364	Dichtung D42x55x2mm KL-SILC4400 DVGW-zug	Gasket D42x55x2mm KL-SILC4400 DVGW	JOINT D44x55x2	Guarnizione D42x55x2	pakking D42x55x2	Junta D42x55x2 para racor bomba intercam
17	8 718 585 153	Dichtung D32x44x2, DVGW-zugelassen everp	Gasket D32x44x2mm C4400 Klinger SIL, pck	Joint D32x44x2mm	Guarnizione	Pakking D32x44x2	Junta
18	8 718 584 801	Dichtung D27x38x2 DVGW-zugelassen everp	Seal D27x38x2 DVGW packed	Joint D27x38x2mm C4400 Klinger SIL	Guarnizione 27x38x2mm C4400 Klinger SIL	Dichting 27x38x2mm voor gasbuis	Junta D27x38x2mm DVGW verde
19	8 718 599 396	Wärmeschutz komplett HS/HSM32 everp	Insulation compl. HS/HSM32 packed	ISOLATION HS25/HSM32	Isolamento termico HS/HSM32	Isolément HS/HSM32	Aislante completo HS/HSM32
21	5 594 700	Verschlusschraube (2x)	Sealing screw (2x)	Vis de fermeture (2x)	Vite di chiusura (2x)	Afdekschroef (2x)	Tornillos carcasa Kits HS
25	7 736 601 233	Logo Junkers everp	Logo Junkers packed	Logo Junkers everp	Logo Junkers everp	Logo Junkers everp	Logo Junkers everp
30	8 738 806 744	Kabel Para Stecker braun 2.0m everp	Cable Para Connector brown 2.0m sp	Câble Para connecteur brown 2.0m	Cavo Para spina brown 2.0m	Kabel Para connector brown 2.0m	Cable conector marrón 2.0m
31	8 738 807 265	Überwurfmutter G1 1/4 mit Sperring everp	Nut G1 1/4 with snp ring sp	Écrou-raccord G1 1/4 avec bague de bloc	Dado per raccordi G11/4 con anello di bl	Wartelmoer G1 1/4 met borgring	Tuerca G1 1/4 anillo de presión
	6 301 059 8	O-Ring Set für 3-Wegemischer everp	O-ring kit for 3-way mixer	Joints toriques	Anello di tenuta (set) valv. A 3 vie	O-Ring	Anillo tórico kit para válvula
	7 747 023 987	Anschlussklemme 4-pol SH Mis braun everp	Connector 4-pole SH mixer brown	Borne de connexion 4- pôles SH brun	Morsetto di collegamento4-bipol.SH bruno	Aansluitklem 4-polig SH bruin	Connector 4-pole SH mixer brown

Ersatzteilliste  
Spare parts list  
Liste des pièces de rechange  
Lista parti di ricambio  
Onderdelenlijst  
Lista de repuestos

# HSM32/7.5 MM100 JU - 8718599228



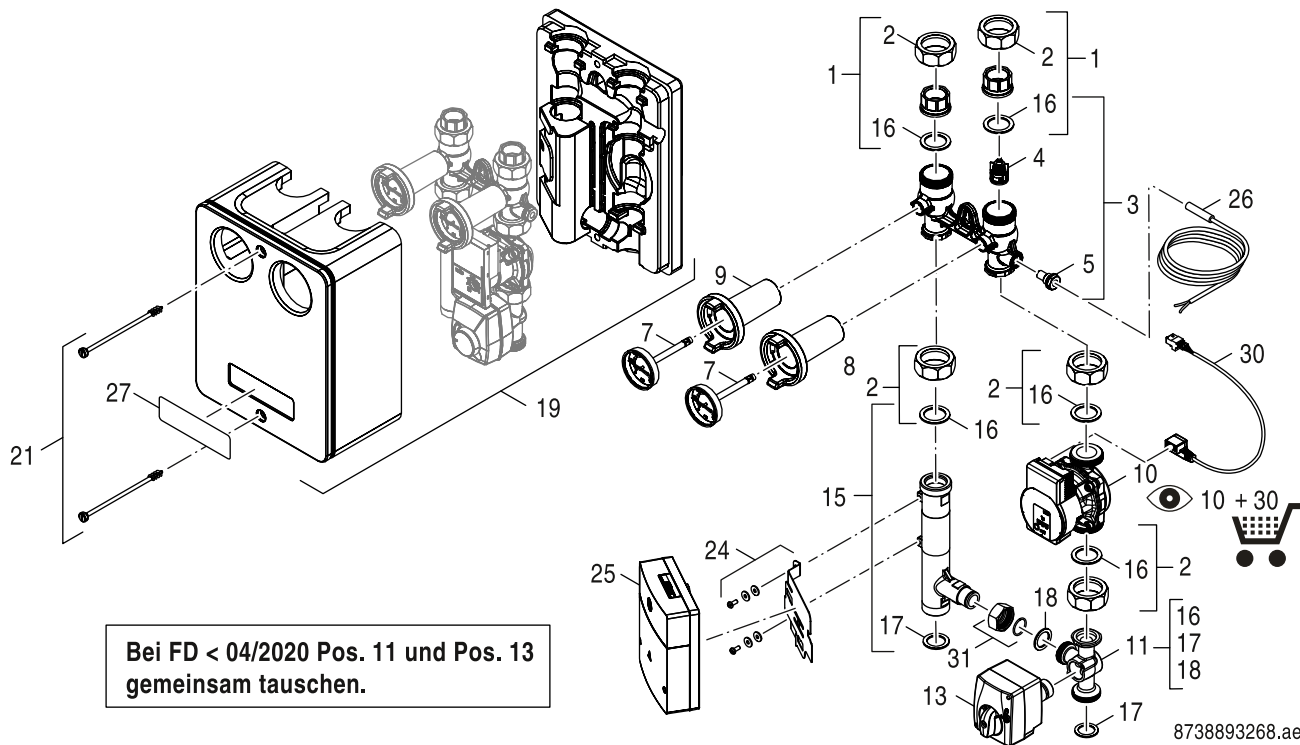
Bei FD < 04/2020 Pos. 11 und Pos. 13  
gemeinsam tauschen.

8738893268.ae.RO

	Bestell-Nr.	Bezeichnung	Description	Dénomination	Descrizioni	Benaming	Descripción
1	5 594 736	Überwurfmutter m. Einlegeteil DN32 everp	Union nut with part insert DN32	Ecrou avec mamelon DN32	Dado con Pezzo da inserire DN32	Wartelmoer	Tuerca de racor con pieza interna DN32
2	5 594 742	Überwurfmutter DIN2950 374 1 1/4 G2 ever	Union nut DIN2950-374-1 1/4-G2	Ecrou raccord DIN2950-374-1 1/4-G2	Dado DIN2950-374-1 1/4-G2	Wartelmoer	Tuerca de racor DIN2950-374-1 1/4-G2
3	7 736 601 231	Kugelhahn HSM32 Sensor 6mm everp	Valve ball HSM32 Sensor 6mm packed	Robinet à boisseau sphérique HSM32 6mm	Rubinetto a sfera sensor HSM32 6mm	Kogelkraan HSM32 Sensor 6mm V3	Válvula de bola sensor HSM32 6mm
4	7 736 601 174	Rückschlagventil DN32 V3 everp	Valve return DN32 V3 packed	Clapet anti-retour DN32 V3	Valvola di non ritorno DN32 V3	Keerklep DN32 V3	Válvula de retención DN32 V3
5	7 736 601 218	Tauchhülse G3/8xL33x6,2 everp	Sensor G3/8xL33x6,2 packed	Doigt de gant G3/8x33x6,2	Pozzetto ad immersione G3/8x33x6,2	Dompelhülse G3/8x33x6,2	Sensor G3/8xL33x6,2
7	7 736 601 175	Thermometer D62 black everp	Thermometer D62 black everp	Thermomètre D62 noir	Termometro D62 nero	Thermometer D62 zwart everp	Termómetro D62 negro
8	5 594 682	Griff rot für Kugelhahn	Handle red for Ball valve	Poignee rouge HS/HSM	Rub. sfera mand.(ghiera rossa)con term.	Handvat rood voor kogelkraan	Llave de corte roja
9	5 594 684	Griff blau für Kugelhahn	Handle blue for Ball valve	Poignee bleue HS/HSM	Rubin. sfera mand.(ghiera blu)con term.	Handvat blauw voor kogelkraan	Llave de corte azul
10	8 738 807 253	Pumpe Para 30-130/8-75/SC 12H everp	Pump Para 30-130/8-75/SC 12H sp	Pompe Para 30-130/8-75/SC 12H	Pompa Para 30-130/8-75/SC 12H	Pomp Para 30-130/8-75/SC 12H	Bomba para 30-130/8-75/SC 12H
11	8 738 807 263	Mischer Ventil DN32KVS18 everp	Mixer valve DN32KVS18 sp	Vanne mélangeuse DN32KVS18	Valvola miscelatrice DN32KVS18	Válvula misturadora DN32KVS18	Mezcladora DN32KVS18
13	8 738 807 264	Überwurfmutter G1 mit Sperring everp	Nut G1 with snap ring sp	Écrou-raccord G1 avec bague de blocage	Dado per raccordi G1 con anello di blocc	Wartelmoer G1 met borgring	Tuerca G1 con anillo de presión
15	8 718 599 403	Rücklaufrohr HSM32 V3 everp	Pipe return HSM32 V3 packed	Tube retour HSM32 V3	Tubazione di ritorno HSM32 V3	Retourleiding HSM32 V3	Tubo de retorno HSM32 V3
16	5 489 364	Dichtung D42x55x2mm KL-SILC4400 DVGW-zug	Gasket D42x55x2mm KL-SILC4400 DVGW	JOINT D44X55X2	Guarnizione D42x55x2	pakking D42x55x2	Junta D42x55x2 para racor bomba intercam
17	8 718 585 153	Dichtung D32x44x2, DVGW-zugelassen everp	Gasket D32x44x2mm C4400 Klinger SIL, pck	Joint D32x44x2mm	Guarnizione	Pakking D32x44x2	Junta
18	8 718 584 801	Dichtung D27x38x2 DVGW-zugelassen everp	Seal D27x38x2 DVGW packed	Joint D27x38x2mm C4400 Klinger SIL	Guarnizione 27x38x2mm C4400 Klinger SIL	Dichting 27x38x2mm voor gasbuis	Junta D27x38x2mm DVGW verde
19	7 736 601 216	Wärmeschutz HS/HSM32 MM100 everp	Insulation HS/HSM32 MM100 packed	ISOLATION HS/HSM32 MM100	Isolamento termico HS/HSM32 MM100	Isolatie HS/HSM32 MM100	Aislante HS/HSM32 MM100
21	5 594 700	Verschlusssschraube (2x)	Sealing screw (2x)	Vis de fermeture (2x)	Vite di chiusura (2x)	Afdekschroef (2x)	Tornillos carcasas Kits HS
24	8 738 807 868	Blechhalter MM100 everp	Bracket MM100 sp	Plaque de jonction MM100	Supporto MM100	Drager MM100	Soporte MM100
25	7 738 111 054	MM100 BOSCH DE,AT,CH,LU,IT,BE	MM100 BOSCH DE,AT,CH,LU,IT,BE	MM100 BOSCH DE,AT,CH,LU,IT,BE	MM100 BOSCH DE,AT,CH,LU,IT,BE	MM100 BOSCH DE,AT,CH,LU,IT,BE	MM100 BOSCH DE,AT,CH,LU,IT,BE
26	7 736 601 217	Fühler RD6 12K 500 FV everp	Sensor RD6 12K 500 FV packed	CAPTEUR RD6 12K 500 FV EMBALLÉ	Sensor RD6 12K 500 FV	Sensor RD6 12K 500 FV	Sensor RD6 12K 500 FV
27	7 736 601 233	Logo Junkers everp	Logo Junkers packed	Logo Junkers everp	Logo Junkers everp	Logo Junkers everp	Logo Junkers everp
30	8 738 806 745	Kabel Para Stecker braun 0.5m everp	Cable Para Connector brown 0.5m sp	Câble Para connecteur brown 0.5m	Cavo Para spina brown 0.5m	Kabel Para connector brown 0.5m	Cable conector marrón 0.5m
31	8 738 807 265	Überwurfmutter G1 1/4 mit Sperring everp	Nut G1 1/4 with snap ring sp	Écrou-raccord G1 1/4 avec bague de bloc	Dado per raccordi G1/4 con anello di bl	Wartelmoer G1 1/4 met borgring	Tuerca G1 1/4 anillo de presión

Ersatzteilliste  
 Spare parts list  
 Liste des pièces de rechange  
 Lista parti di ricambio  
 Onderdelenlijst  
 Lista de repuestos

# HSM32/7.5 MM100 JU - 8718599228



Bei FD < 04/2020 Pos. 11 und Pos. 13  
 gemeinsam tauschen.

8738893268.ae.RO

Bestell-Nr.	Bezeichnung	Description	Dénomination	Descrizioni	Benaming	Descripción
6 301 059 8	O-Ring Set für 3-Wegemischer everp	O-ring kit for 3-way mixer	Joints toriques	Anello di tenuta (set) valv. A 3 vie	O-Ring	Anillo tórico kit para válvula
7 747 023 987	Anschlussklemme 4-pol SH Mis braun everp	Connector 4-pole SH mixer brown	Borne de connexion 4- pôles SH brun	Morsetto di collegamento 4-bipol. SH bruno	Aansluitklem 4-polig SH bruin	Connector 4-pole SH mixer brown





Bosch Thermotechnik GmbH  
Junkersstr. 20-24  
D-73249 Wernau / Germany