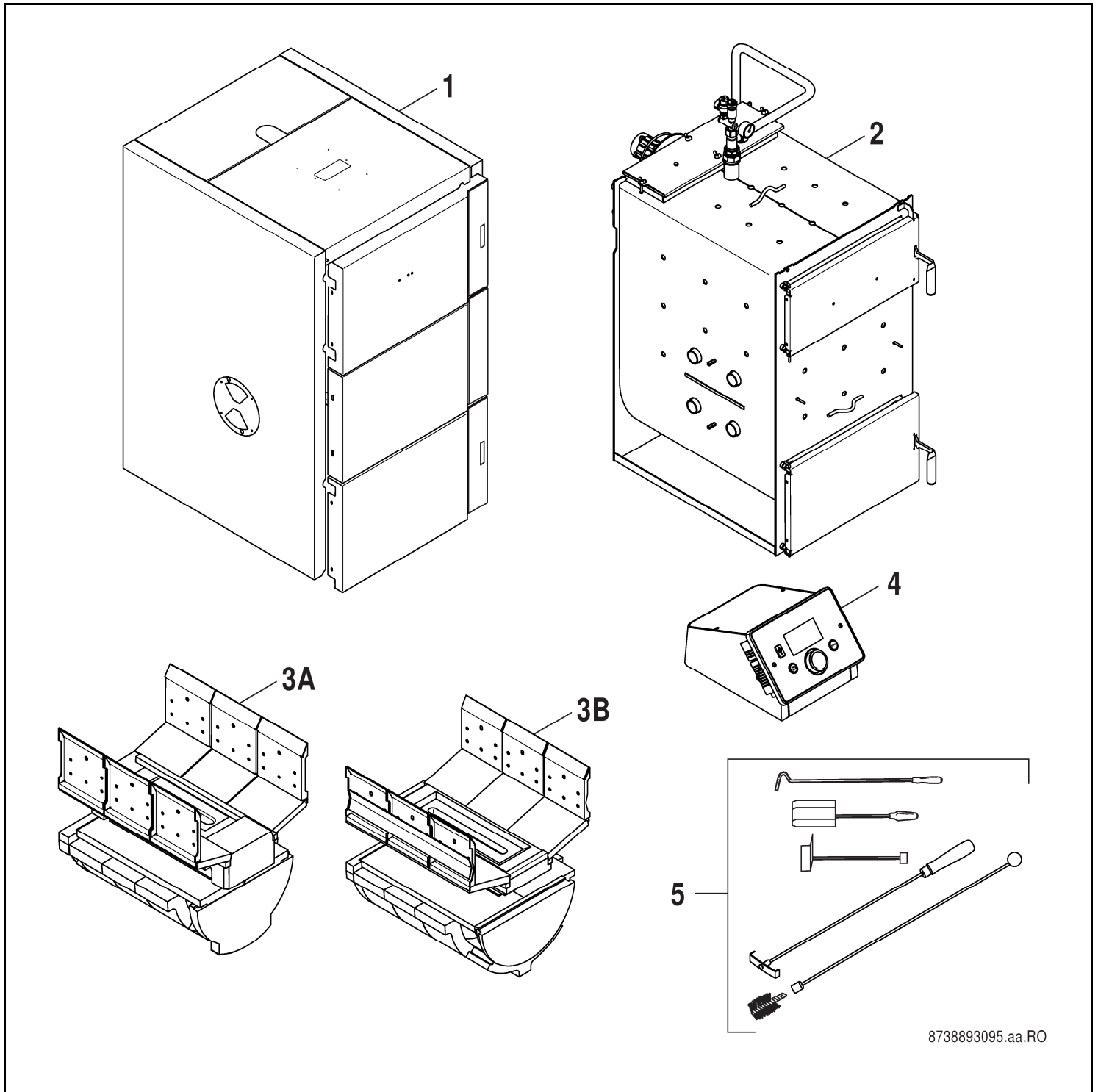


S171-22-50 W



8738893095.aa.RO

Buderus

[de] Wichtige Hinweise zur Installation/Montage

Die Installation/Montage muss durch eine für die Arbeiten zugelassene Fachkraft unter Beachtung der geltenden Vorschriften erfolgen.

[en] Important notes on installation/assembly

The installation/assembly must be carried out by a professional who is authorised to do the work, and with due regard to the relevant regulations.

[fr] Instructions importantes pour l'installation/le montage

L'installation/le montage doit être effectué(e) par un spécialiste qualifié pour les opérations concernées et dans le respect des prescriptions applicables.

[bg] Важни указания във връзка с инсталацията/монтажа

Инсталацията/монтажът трябва да се извършва от лицензиран за работите специалист в съответствие с приложимите разпоредби.

[cs] Důležité pokyny k instalaci/montáži

Instalaci/montáž musí při dodržení platných předpisů provést odborný pracovník s příslušným oprávněním pro tyto práce.

[da] Vigtige anvisninger til installationen/monteringen

Installationen/monteringen skal foretages af en godkendt installatør under overholdelse af de gældende forskrifter.

[el] Σημαντικές υποδείξεις για την εγκατάσταση/συναρμολόγηση

Η εγκατάσταση/συναρμολόγηση πρέπει να πραγματοποιείται από εξουσιοδοτημένο για τις εργασίες αυτές τεχνικό προσωπικό, το οποίο θα πρέπει να φροντίζει ώστε να τηρούνται οι ισχύουσες διατάξεις.

[es] Indicaciones importantes para instalación/montaje

La instalación/el montaje lo debe realizar personal especializado autorizado para los trabajos, respetando las prescripciones vigentes.

[et] Olulised juhised paigaldamiseks/montaažiks

Paigaldamist/montaaži tohib läbi viia selleks volitusi omav spetsialist, arvestades kehtivaid nõudeid.

[fi] Belangrijke aanwijzingen betreffende de installatie/montage

De installatie/montage moet worden uitgevoerd door een voor de werkzaamheden geautoriseerde installateur. Hij moet rekening houden met de geldende voorschriften.

[fi] Tärkeitä asennus- ja kokoonpano-ohjeita

Näihin töihin hyväksytyin ammattiasentajan pitää suorittaa asennus- ja kokoonpanotyöt voimassa olevien määräysten mukaisesti.

[hu] Fontos tudnivalók az installáláshoz/szereléshez

Az installálást/szerelést egy, a munkákra felhatalmazott szakembernek kell végeznie, az érvényes előírások figyelembevételével.

[it] Avvertenze importanti per l'installazione/il montaggio

L'installazione/il montaggio deve aver luogo ad opera di una ditta specializzata ed autorizzata in osservanza delle disposizioni vigenti.

[he] מניפולציות/מонтаזים חשובות לביצוע/התקנת המכשיר

התקנת המכשיר/התקנת המכשיר חייבת להיעשות על ידי מומחה מוסמך, תוך שמירה על כללי הבטיחות וההתקנה הנכונה. מומחה מוסמך הוא מי שיש לו הסמכה מתאימה.

[it] Svarbios instaliavimo ir (arba) montavimo nuorodos

Instaliuoti ir montuoti, laikantis galiojančių taisyklių, leidžiama kvalifikuotiems specialistams, kurie buvo įgalioti šioms darbams atlikti.

[lv] Svarīgi norādījumi par iekārtas uzstādīšanu / montāžu

Iekārtas uzstādīšanu/montāžu ir jāveic specializētam sertificētam speciālistam, ievērojot spēkā esošos noteikumus.

[nl] Belangrijke aanwijzingen betreffende de installatie/montage

De installatie/montage moet worden uitgevoerd door een voor de werkzaamheden geautoriseerde installateur rekening houdend met de geldende voorschriften.

[no] Viktig informasjon om installasjon/montering

Installasjonen/monteringen skal gjennomføres av autoriserte installatører, og gjeldende forskrifter skal følges.

[pl] Ważne wskazówki dotyczące instalacji/montażu

Instalacja /montaż muszą być wykonane przez uprawnionego do tego rodzaju prac specjalistę przy zachowaniu obowiązujących przepisów.

[pt] Indicações importantes relativas à instalação/montagem

A instalação/montagem deve ser efetuada por um técnico especializado com qualificações para estes trabalhos, tendo em atenção os regulamentos em vigor.

[ro] Indicații importante privind instalarea/montajul

Instalarea/montajul trebuie realizate de către un specialist autorizat pentru lucrările respective, respectându-se prescripțiile valabile.

[ru] Важные указания по подключению/монтажу

Подключение/монтаж должны выполнять специалисты, имеющие допуск к выполнению таких работ, при соблюдении действующих норм и правил.

[sk] Dôležité pokyny týkajúce sa inštalácie/montáže

Inštaláciu/montáž musí realizovať odborník s oprávnením na výkon týchto prác, pričom musí dodržiavať platné predpisy.

[sl] Pomembni napotki za nameštitev/montažo

Nameštitev/montažo mora izvesti strokovnjak, pristojen za tovrstna dela, ob upošte vanju veljavnih predpisov.

[sr] Važna uputstva za ugradnju i montažu

Ugradnju i montažu moraju da obave samo stručna lica ovlašćena za izvođenje takvih radova koja će poštovati važeće propise.

[sv] Viktiga anvisningar för installation/montering

Installationen/monteringen måste utföras av en behörig och fackkunnig person enligt gällande föreskrifter.

[tr] Kurulum/Montaj ile ilgili önemli uyarılar

Kurulum/Montaj çalışmaları sadece yetkili bayiler tarafından aşağıda belirtilen talimatlar dikkate alınarak yapılmalıdır.

[uk] Важливі вказівки щодо установки/монтажу

Установку/монтаж мають здійснювати фахівці, що мають дозвіл на проведення цих робіт, із дотримання чинних приписів.

[zh] 安装方面的重要提示

必须由受到许可承担该项工作的专业人员遵照相关法规进行安装。

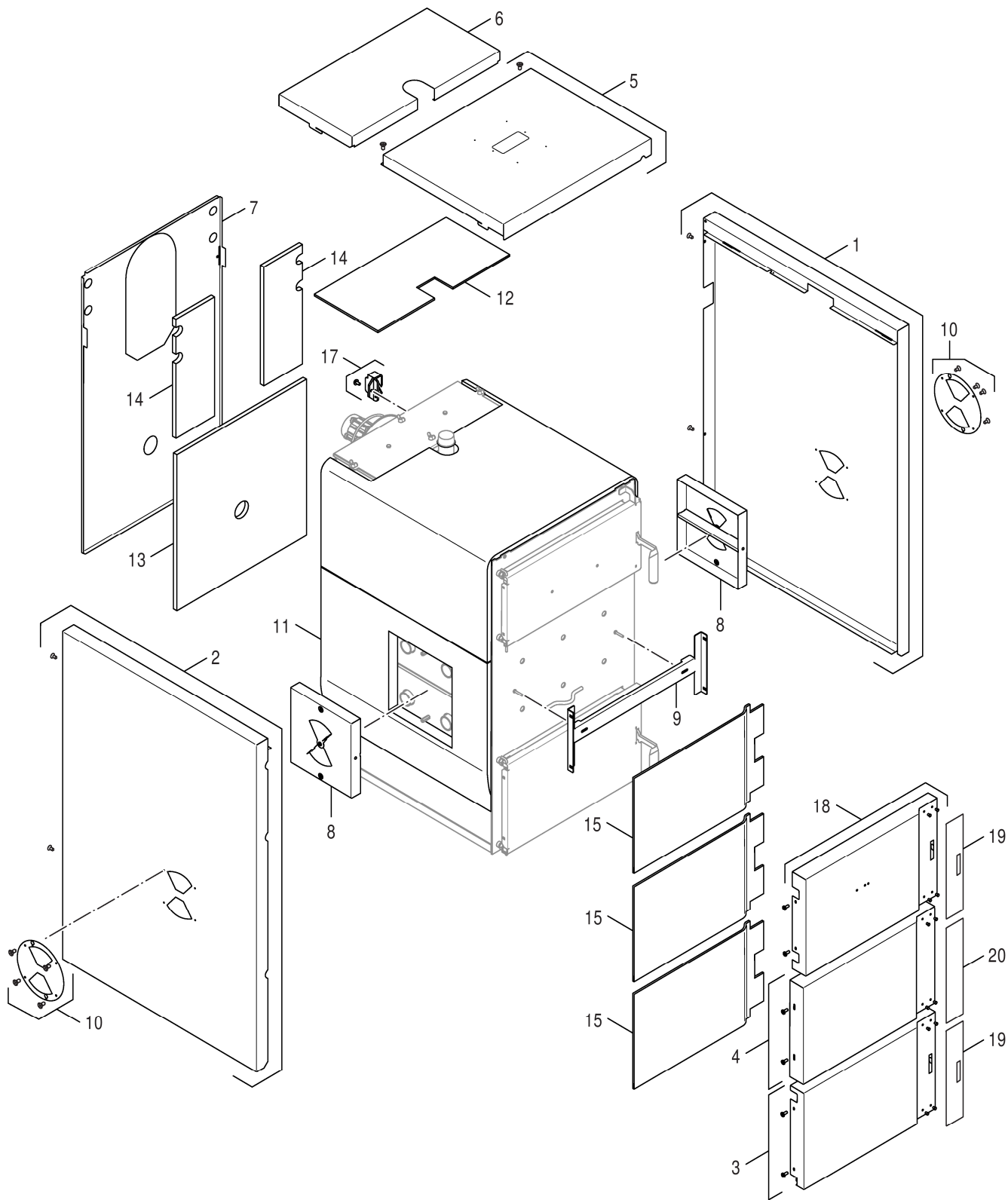
[ar] ملاحظات هامة للتثبيت/التجميع

يجب أن يتم التثبيت/التجميع من قبل متخصص مصرح له بالعمل، مع مراعاة اللوائح السارية.

[fa] نکات مهم درباره نصب/مونتاژ

نصب/مونتاژ باید توسط فردی حرفه ای که مجاز به انجام این کار است، و همچنین با توجه کامل به مقررات مربوطه انجام شود.

Spare parts list



8738893096.aa.RO

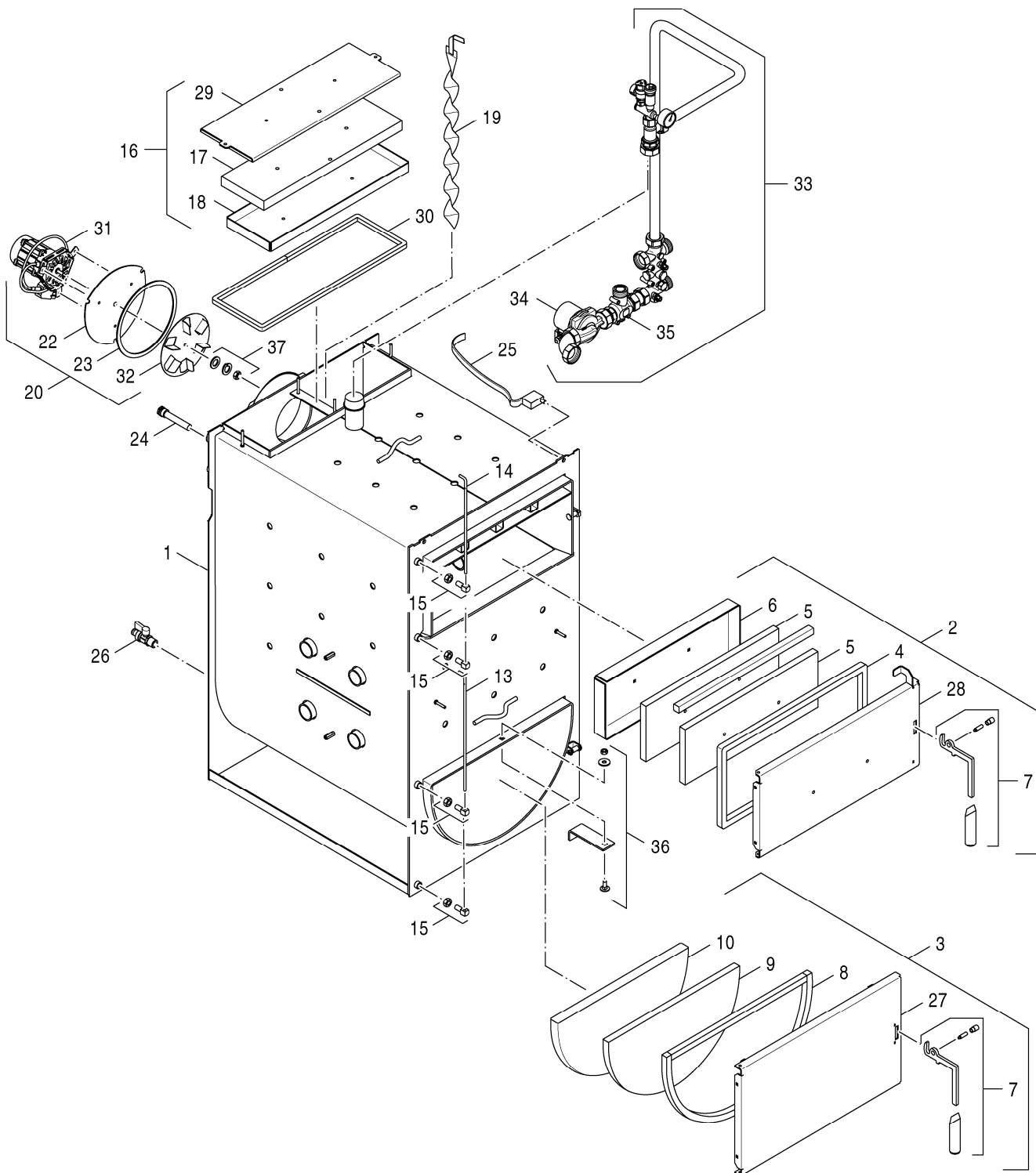
casing

S171-22-50 W

1

Pos	Description	Ordering no.																	Remarks	
			S171-22 W	S171-30 W	S171-40 W	S171-50 W														
1	Panel R NP pyro 22-30kW	8 738 103 437	■	■																
1	Panel R NP pyro 40-50kW	8 738 103 438			■	■														
2	Panel L NP pyro 22-30kW	8 738 103 435	■	■																
2	Panel L NP pyro 40-50kW	8 738 103 436			■	■														
3	Panel of bottom NP pyro 22-30kW	8 738 103 439	■	■																
3	Panel of bottom NP pyro 40-50kW	8 738 103 440			■	■														
4	Panel middle NP pyro 22-30kW	8 738 103 441	■	■																
4	Panel middle NP pyro 40-50kW	8 738 103 442			■	■														
5	Panel of top NP pyro 22-30kW	8 738 103 445	■	■																
5	Panel of top top NP pyro 40-50kW	8 738 103 446			■	■														
6	Panel of cover NP pyro 22-30kW	8 738 103 447	■	■																
6	Panel of cover NP pyro 40-50kW	8 738 103 448			■	■														
7	cover panel 22-30kW back	8 738 103 449	■	■																
7	cover panel 40-50kW back	8 738 103 450			■	■														
8	air grille 22-30kW	8 738 103 469	■	■																
8	air grille 40-50kW	8 738 103 470			■	■														
9	rail 22-30kW	8 738 103 465	■	■																
9	rail 40-50kW	8 738 103 466			■	■														
10	Housing of cover of air NP pyro 30kW	8 738 103 467	■	■																
10	Housing of cover of air NP pyro 50kW	8 738 103 468			■	■														
11	boiler block insulation 22-30kW	8 738 103 463	■	■																
11	boiler block insulation 40-50kW	8 738 103 464			■	■														
12	insulation 22-30kW top	8 738 103 457	■	■																
12	insulation 40-50kW top	8 738 103 458			■	■														
13	insulation 22-30kW back bottom	8 738 103 461	■	■																
13	insulation 40-50kW back bottom	8 738 103 462			■	■														
14	insulation 22-30kW back top	8 738 103 459	■	■																
14	insulation 40-50kW back top	8 738 103 460			■	■														
15	insulation front panel 22-30kW top	8 738 103 455	■	■																
15	insulation front panel 40-50kW top	8 738 103 456			■	■														
17	Cable clip (5x)	8 718 584 331	■	■	■	■														
18	Panel of top door NP pyro 22-30kW	8 738 103 443	■	■																
18	Panel of top door NP pyro 40-50kW	8 738 103 444			■	■														
19	Panel design NP pyro 22-30kW	8 738 103 527	■	■																
19	Panel design NP pyro 40-50kW	8 738 103 528			■	■														
20	Panel design 2 NP pyro 22-30kW	8 738 103 529	■	■																
20	Panel design 2 NP pyro 40-50kW	8 738 103 530			■	■														
S171-22-50 W											casing									1

Spare parts list



8738893097.ac.RO

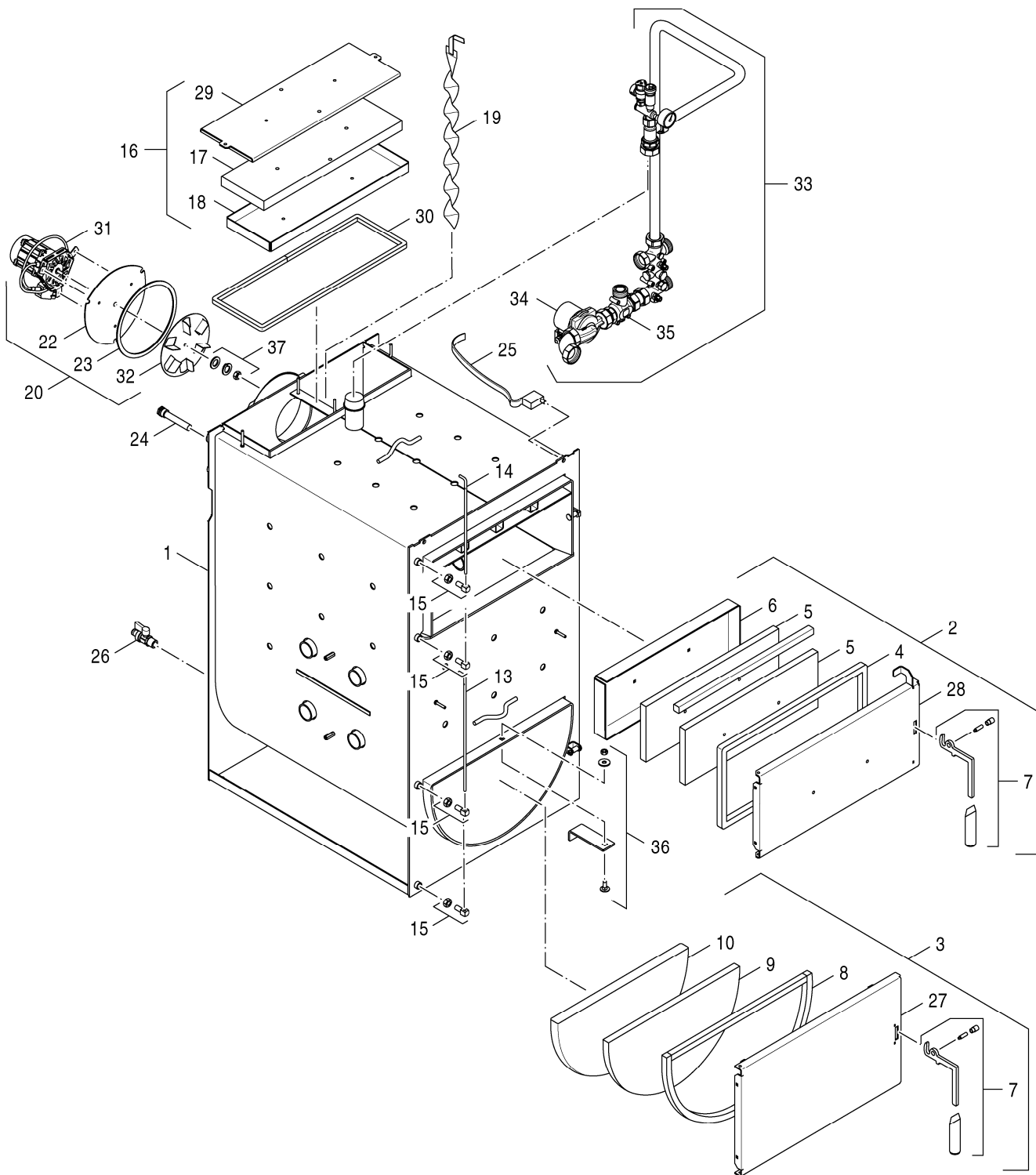
boiler block

S171-22-50 W

2

Pos	Description	Ordering no.																	Remarks				
			S171-22 W	S171-30 W	S171-40 W	S171-50 W																	
1	boiler block with heat exchanger 22-30kW	8 738 103 429	■	■																			
1	boiler block with heat exchanger 50kW	8 738 103 430				■																	
1	boiler block NP pyro 40kW	8 738 103 941			■																		
2	Charge door 22-30kW	8 738 103 471	■	■																			
2	Charge door 40-50kW set	8 738 103 472			■	■																	
3	burner door 22-30kW set	8 738 103 481	■	■																			
3	burner door 40-50kW	8 738 103 482			■	■																	
4	gasket Charge door 22-30kW	8 738 103 479	■	■																			
4	gasket Charge door 40-50kW	8 738 103 480			■	■																	
5	insulation Charge door 22-30kW	8 738 103 475	■	■																			
5	insulation Charge door 40-50kW	8 738 103 476			■	■																	
6	back panel Charge door 22-30kW	8 738 103 477	■	■																			
6	back panel Charge door 40-50kW	8 738 103 478			■	■																	
7	handle	8 738 103 491	■	■	■	■																	
8	Gasket burner door 22-30kW	8 738 103 489	■	■																			
8	Gasket burner door 40-50kW	8 738 103 490			■	■																	
9	insulation plate 1 22-30kW	8 738 103 485	■	■																			
9	insulation plate 1 40-50kW	8 738 103 486			■	■																	
10	insulation plate 2 22-30kW	8 738 103 487	■	■																			
10	insulation plate 2 40-50kW	8 738 103 488			■	■																	
13	Set of pin combust door NP pyro 22-30kW	8 738 103 502	■	■																			
13	Set of pin combust door NP pyro 40-50kW	8 738 103 503			■	■																	
14	Pin filling set door NP pyro 22-50kW	8 738 103 940	■	■	■	■																	
15	Set of screw hinges NP pyro 22-50kW	8 738 103 504	■	■	■	■																	
16	cleaning cover 22-30kW set	8 738 103 492	■	■																			
16	cleaning cover 40-50kW set	8 738 103 493			■	■																	
17	insulation cleaning cover 22-30kW	8 738 103 496	■	■																			
17	insulation cleaning cover 40-50kW	8 738 103 497			■	■																	
18	casing cleaning cover 22-30kW	8 738 103 498	■	■																			
18	casing cleaning cover 40-50kW	8 738 103 499			■	■																	
19	turbulator 20-30 kW	8 738 103 532	■	■																			
19	turbulator 40-50kW	8 738 103 533			■	■																	
20	fan	8 738 103 433	■	■	■	■																	
22	flange fan 22-50kW	8 738 103 505	■	■	■	■																	
23	packing cord fan l=643mm	8 738 103 506	■	■	■	■																	
24	Sensor well	8 738 123 971	■	■	■	■																	
25	Microswitch	8 718 222 255 0	■	■	■	■																	
26	Drain valve	8 738 100 902	■	■	■	■																	
27	burner door 22-30kW	8 738 103 483	■	■																			
27	burner door 40-50kW	8 738 103 484			■	■																	
28	Charge door 22-30kW	8 738 103 473	■	■																			
28	Charge door 40-50kW	8 738 103 474			■	■																	
29	cleaning cover 22-30kW	8 738 103 494	■	■																			
29	cleaning cover 40-50kW	8 738 103 495			■	■																	
30	packing cord 22-30kW	8 738 103 500	■	■																			
30	packing cord 40-50kW	8 738 103 501			■	■																	
31	Motor	8 739 930 424 0	■	■	■	■																	
32	Impeller 170mm	8 739 930 421 0	■	■	■	■																	
33	Accessory safety and operati 22-30	8 738 103 535	■	■																			
33	Accessory safety and operati 40-50	8 738 103 536			■	■																	
34	Pump SGrE1W 7MH ERP1 3H 25	8 738 103 899	■	■	■	■																	
35	Valve VTC312	8 738 103 897	■	■																			
S171-22-50 W																boiler block							2

Spare parts list



8738893097.ac.RO

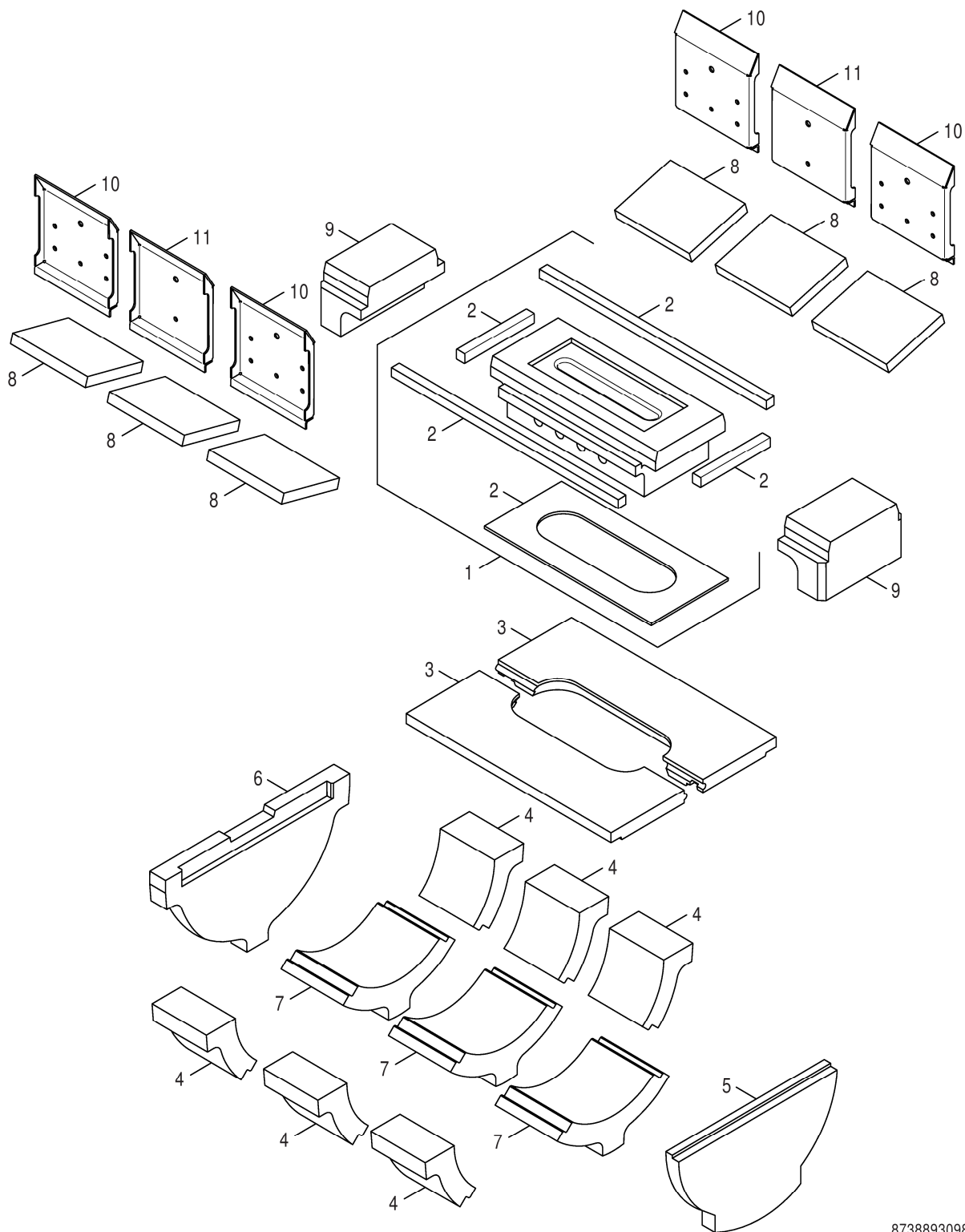
boiler block

S171-22-50 W

2

Pos	Description	Ordering no.															Remarks				
			S171-22 W	S171-30 W	S171-40 W	S171-50 W															
35	Valve VTC512-1-14M	8 738 103 898			■	■															
36	Spacer of ceramics 22-30	8 738 104 614	■	■																	
36	Spacer of ceramics 40-50	8 738 104 615			■	■															
37	Fixing set	8 738 121 771 0	■	■	■	■															
S171-22-50 W											boiler block					2					

Spare parts list



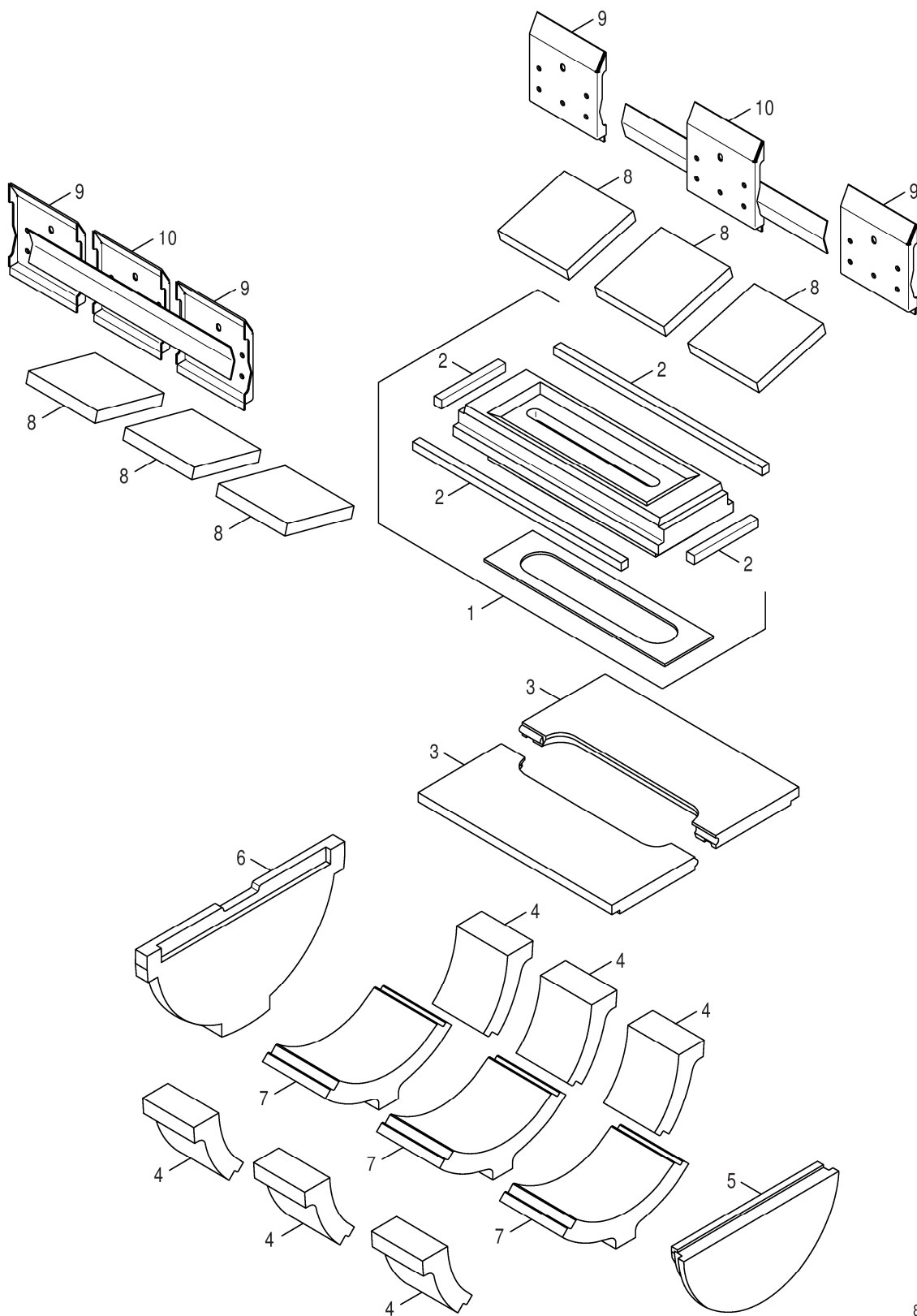
8738893098.ab.RO

fireclay

S171-22-50 W

3
A

Spare parts list



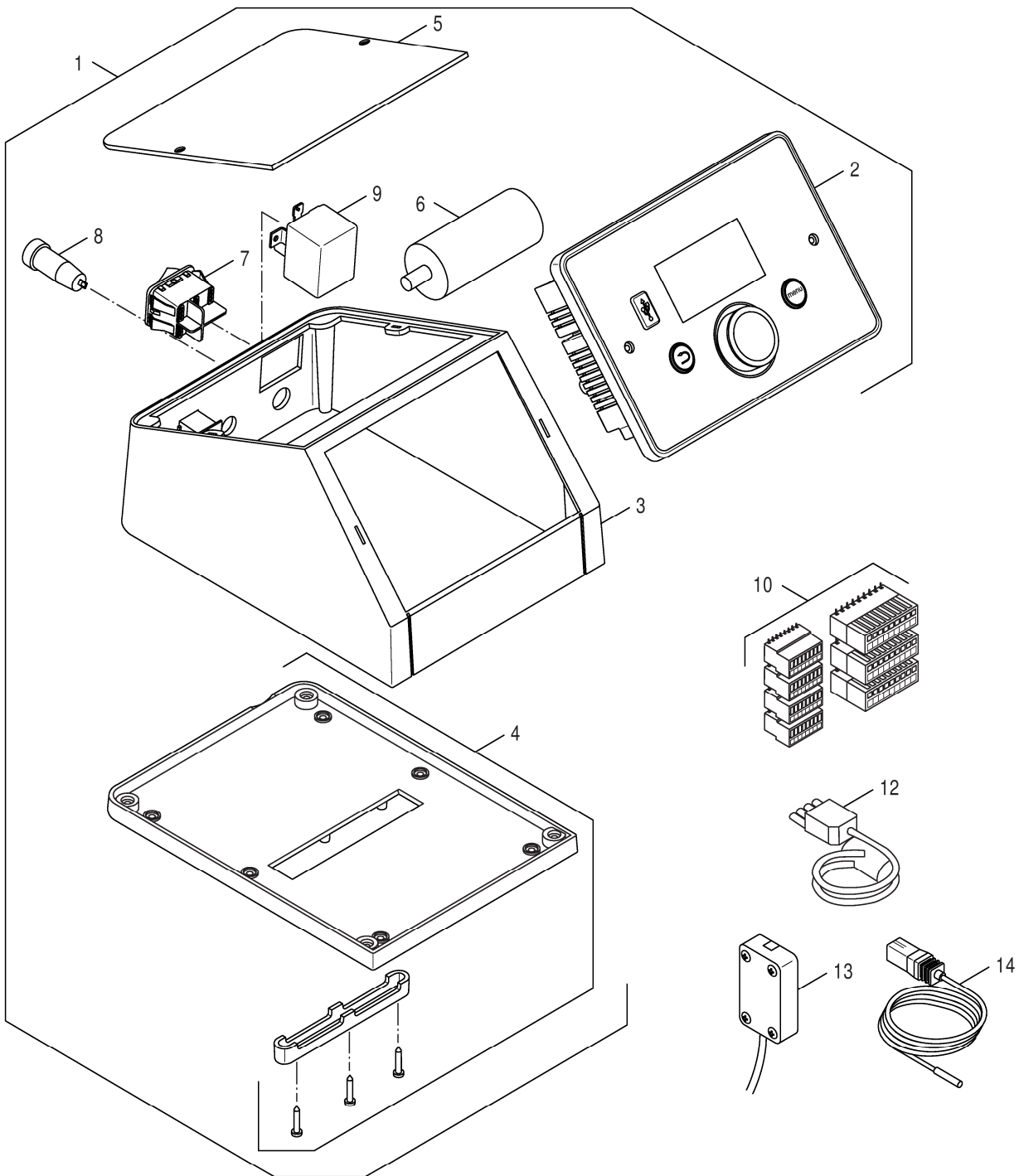
8738893108.aa.RO

fireclay

S171-22-50 W

3
B

Spare parts list



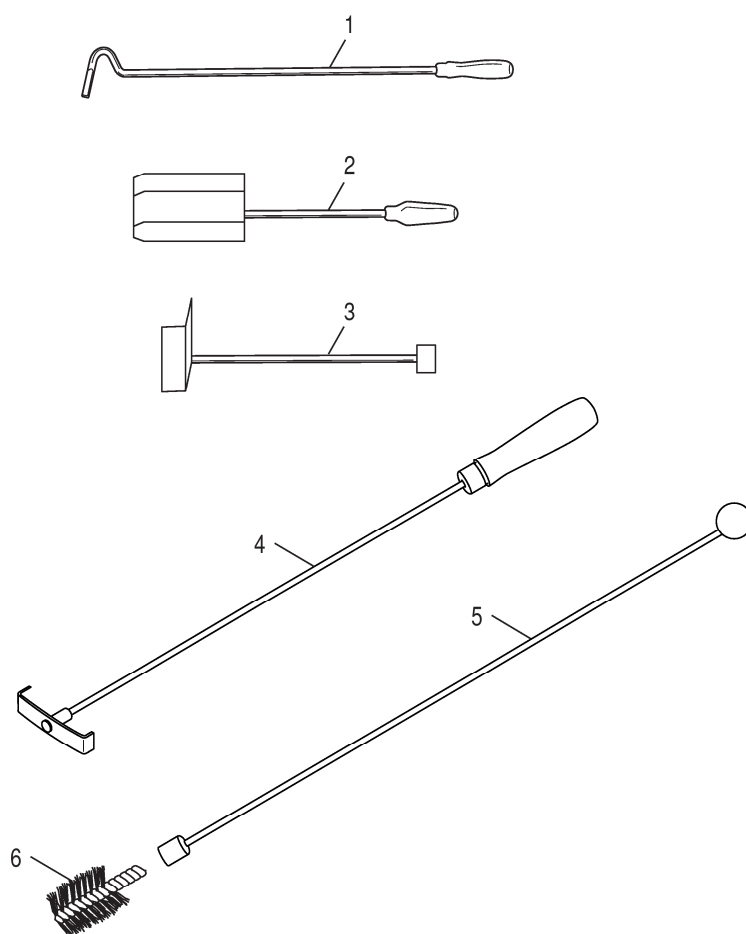
8738893133.aa.RO

user interface

S171-22-50 W

4

Spare parts list



8738893109.aa.RO

accessories

S171-22-50 W

5

Types of appliances

Appliance	Ordering no.	Country	S-Nr.	Remarks
S171-22 W	7 738 501 522	Czech Republic		
S171-30 W	7 738 501 523	Czech Republic		
S171-40 W	7 738 501 524	Czech Republic		
S171-50 W	7 738 501 525	Czech Republic		
S171-22 W	7 738 502 274	Estonia,Latvia,Lithuania		
S171-30 W	7 738 502 275	Estonia,Latvia,Lithuania		
S171-40 W	7 738 502 276	Estonia,Latvia,Lithuania		
S171-50 W	7 738 502 277	Estonia,Latvia,Lithuania		
S171-22 W	7 738 501 546	Greece		
S171-30 W	7 738 501 547	Greece		
S171-40 W	7 738 501 548	Greece		
S171-50 W	7 738 501 549	Greece		
S171-22 W	7 738 501 514	Poland		
S171-30 W	7 738 501 515	Poland		
S171-40 W	7 738 501 516	Poland		
S171-50 W	7 738 501 517	Poland		
S171-22 W	7 738 501 510	Romania		
S171-30 W	7 738 501 511	Romania		
S171-40 W	7 738 501 512	Romania		
S171-50 W	7 738 501 513	Romania		
S171-22 W RU	7 738 501 538	Russia		
S171-30 W RU	7 738 501 539	Russia		
S171-40 W RU	7 738 501 540	Russia		
S171-50 W RU	7 738 501 541	Russia		
S171-22 W	7 738 501 542	Slovakia		
S171-30 W	7 738 501 543	Slovakia		
S171-40 W	7 738 501 544	Slovakia		
S171-50 W	7 738 501 545	Slovakia		

Types of appliances

Appliance	Ordering no.	Country	S-Nr.	Remarks
S171-22 W	7 738 502 278	Ukraine		
S171-30 W	7 738 502 279	Ukraine		
S171-40 W	7 738 502 280	Ukraine		
S171-50 W	7 738 502 281	Ukraine		

Bosch Thermotechnik GmbH
Sophienstr. 30-32
D-35576 Wetzlar / Germany

Buderus

X