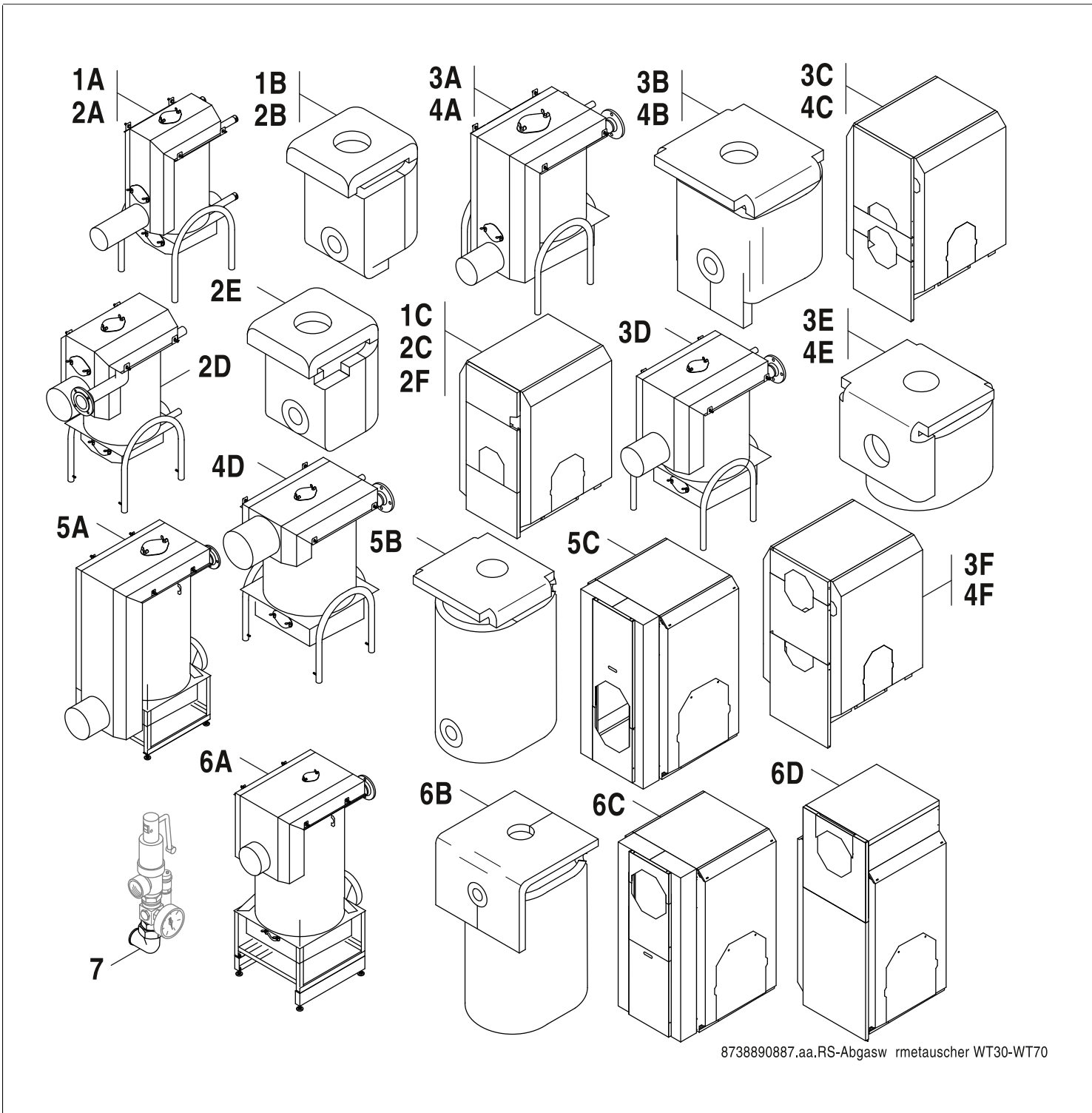


Brennwert-Abgaswärmetauscher WT30 - WT70



[de] Wichtige Hinweise zur Installation/Montage

Die Installation/Montage muss durch eine für die Arbeiten zugelassene Fachkraft unter Beachtung der geltenden Vorschriften erfolgen.

[en] Important notes on installation/assembly

The installation/assembly must be carried out by a qualified contractor, following these instructions and in compliance with the applicable regulations.

[fr] Instructions importantes pour l'installation/le montage

L'installation/le montage doit être effectué(e) par un spécialiste qualifié pour les opérations concernées et dans le respect de la présente notice et des prescriptions applicables.

[bg] Важни указания във връзка с инсталацията/монтажа

Инсталацията/монтажът трябва да се извършва от лицензиран за работите специалист в съответствие с настоящото ръководство и с приложимите разпоредби.

[cs] Důležité pokyny k instalaci/montáži

Instalaci/montáž musí při dodržení pokynů uvedených v tomto návodu a platných předpisů provést odborný pracovník s příslušným oprávněním pro tyto práce.

[da] Vigtige anvisninger til installationen/monteringen

Installationen/monteringen skal foretages af en godkendt installatør under overholdelse af denne vejledning og de gældende forskrifter.

[el] Σημαντικές υποδείξεις για την εγκατάσταση/συναρμολόγηση

Η εγκατάσταση/τοποθέτηση πρέπει να ανατίθεται σε εκπαιδευμένο για τις συγκεκριμένες εργασίες τεχνικό προσωπικό με τήρηση αυτών των οδηγιών καθώς και των σχετικών προδιαγραφών.

[es] Indicaciones importantes para instalación/montaje

La instalación/el montaje debe realizarla personal especializado que esté autorizado para realizar estos trabajos y que tenga en cuenta estas instrucciones y la normativa vigente.

[et] Olulised juhised paigaldamiseks/montaažiks

Paigaldamist/montaaži tohib läbi viia vaid selleks volitusi omav spetsialist, arvestades kehtivaid nõudeid.

[nl-BE] Belangrijke aanwijzingen betreffende de installatie/montage

De installatie/montage moet worden uitgevoerd door een voor de werkzaamheden geautoriseerde installateur rekening houdend met deze handleiding en de geldende voorschriften.

[fi] Tärkeitä asennus- ja kokoonpano-ohjeita

Näihin töihin hyväksytyt ammattiasentajan pitää suorittaa asennus- ja kokoonpanotyöt voimassa olevien määräysten mukaisesti.

(hr) Važne upute za Instalaciju/Montažu

Instalacija/montaža mora biti izvedena od strane kvalificiranog stručnog osoblja, poštujući ove Upute i u skladu sa važećim propisima.

[hu] Fontos tudnivalók az installáláshoz/szereléshez

A telepítés/szerelés egy, a munkálatokra felhatalmazott szakembernek kell végeznie, jelen utasítás és az érvényes előírások figyelembevételével.

[it] Avvertenze importanti per l'installazione/il montaggio

L'installazione/il montaggio deve aver luogo ad opera di una ditta specializzata ed autorizzata in osservanza di queste istruzioni e delle direttive vigenti.

[ka] მნიშვნელოვანი მითითებები ინსტალაციისთვის/მონტაჟისთვის

ინსტალაცია/მონტაჟი უნდა განხორციელდეს სამუშაოებისთვის დაშვებული კვალიფიციური პერსონალის მიერ, მოქმედი განაწესის დაცვით.

[lt] Svarbios instaliavimo ir (arba) montavimo nuorodos

Instaliavimo/montavimo darbus, laikydamiesi šios instrukcijos reikalavimų ir galiojančių taisyklių, privalo atlikti šioms darbams įgalioti specialistai.

[sq] Shënime të rëndësishme për instalimin/montimin

Instalimi/montimi duhet të bëhet nga një kontraktues i kualifikuar, duke ndjekur këto udhëzime dhe në përputhje me rregulloret në fuqi.

[lv] Svarīgi norādījumi par iekārtas uzstādīšanu / montāžu

Uzstādīšanu/montāžu jāveic atbilstošajiem darbiem sertificētam speciālistam, ievērojot šo instrukciju un spēkā esošos noteikumus.

[nl] Belangrijke aanwijzingen betreffende de installatie/montage

De installatie/montage moet door een erkend installateur volgens de geldende voorschriften worden uitgevoerd.

[no] Viktig informasjon om installasjon/montering

Installasjonen/monteringen skal gjennomføres av autoriserte installatører, og installasjonsanvisningen samt gjeldende forskrifter skal følges.

[pl] Ważne wskazówki dotyczące instalacji/montażu

Instalację/montaż powinien wykonać specjalista uprawniony do tego typu prac z uwzględnieniem informacji podanych w niniejszej instrukcji oraz aktualnie obowiązujących przepisów.

[pt] Indicações importantes relativas à instalação/montagem

A instalação/montagem deve ser efectuada por um técnico autorizado para os trabalhos, respeitando este manual e as prescrições válidas.

[ro] Indicații importante privind instalarea/montajul

Instalarea/montajul trebuie realizate de către un specialist autorizat pentru lucrările respective, respectându-se prezentele instrucțiuni și prescripțiile valabile.

[ru] Важные указания по подключению/монтажу

Подключение/монтаж должны выполнять только специалисты, имеющие допуск к выполнению таких работ, при соблюдении требований этой инструкции и действующих норм и правил.

[sk] Dôležité pokyny týkajúce sa inštalácie/montáže

Inštaláciu/montáž musí vykonať odborný personál, ktorý má oprávnenie pre výkon týchto prác, pričom musí dodržiavať pokyny uvedené v tomto návode a platné predpisy.

[sl] Pomembni napotki za namestitvev/montažo

Inštalacijo/montažo lahko izvede samo pooblaščen strokovnjak ob upoštevanju teh navodil in veljavnih predpisov.

[sr] Važna uputstva za ugradnju i montažu

Ovu instalaciju/montažu moraju da obavne stručna lica koja su ovlašćena za obavljanje takvih radova u skladu sa ovim uputstvom i važećim propisima.

[sv] Viktiga anvisningar för installation/montering

Installationen/monteringen måste utföras av en behörig och tekniskt utbildad person enligt denna anvisning samt gällande föreskrifter.

[tr] Kurulum/Montaj ile ilgili önemli uyarılar

Kurulum/montaj, bu çalışmaları yapmasına müsaade edilen uzman kişiler tarafından işbu kılavuz ve geçerli yönetmelikler dikkate alınarak yapılmalıdır.

[uk] Важливі вказівки щодо установки/монтажу

Встановлення/монтаж повинні виконувати фахівці, що допущені до виконання таких робіт, із дотриманням цієї інструкції та діючих приписів.

[zh] 安装方面的重要提示

安装和组装工作必须由经过许可的专业人员进行，同时必须遵守本说明书和现行法规的相关要求

[ar] ملاحظات هامة للتجميع

يجب أن يتم التجميع من قبل متخصص مصرح له بالعمل، مع مراعاة اللوائح السارية.

[fa] تذکرات مهم درباره نصب/مونتاژ

نصب/مونتاژ باید توسط فردی حرفه ای که مجاز به انجام این کار است، و همچنین با توجه کامل به مقررات مربوطه انجام شود.

[az] Quraşdırılma

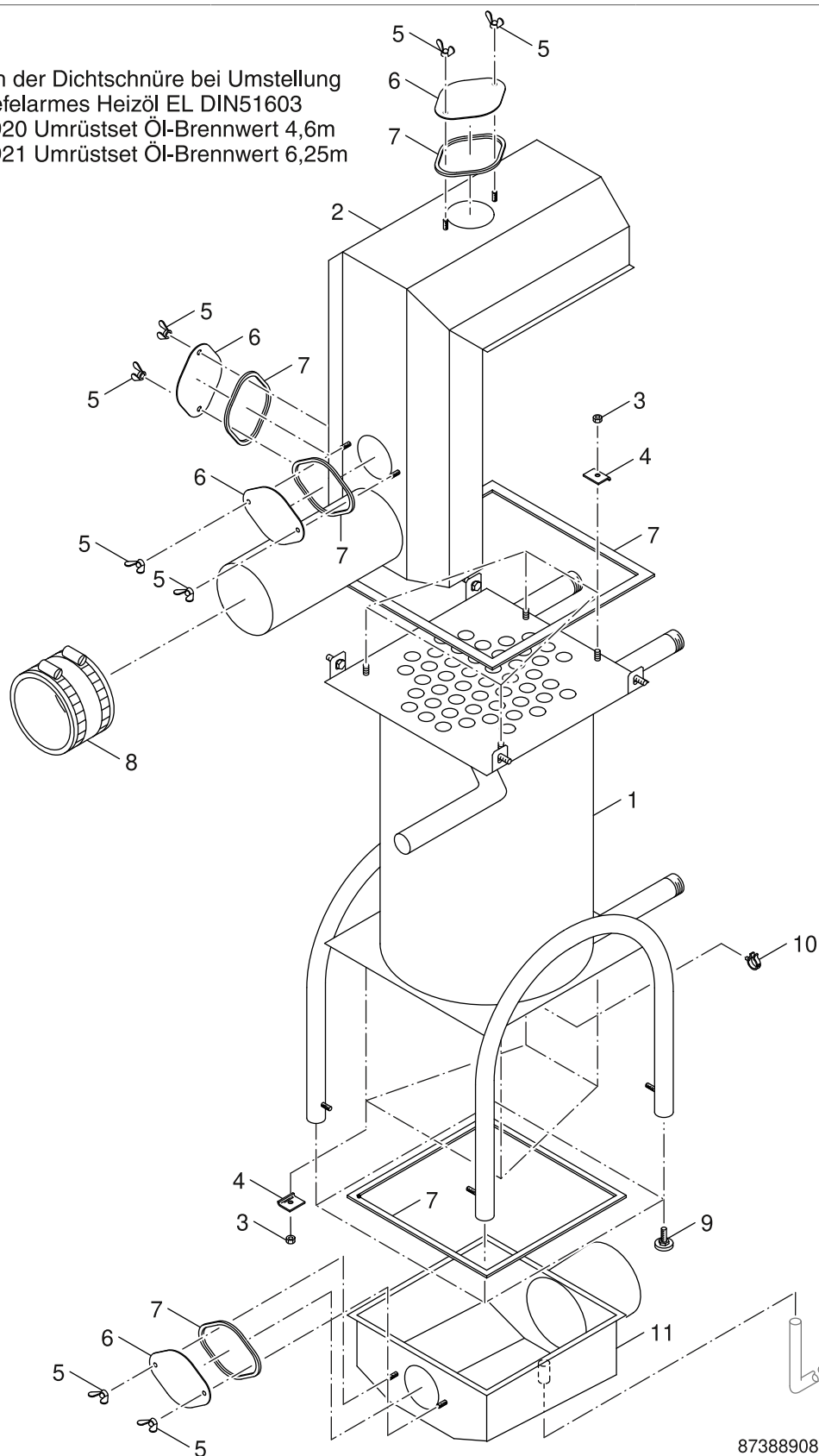
Quraşdırılma işinin yerinə yetirilməsi səlahiyyətli bir mütəxəssis tərəfindən və müvafiq qaydalara uyğun olaraq aparılmalıdır.

Ersatzteilliste
Spare parts list

Liste des pièces de rechange
Lista parti di ricambio

Onderdelenlijst
Lista de repuestos

7 — Austausch der Dichtschnüre bei Umstellung
auf schwefelarmes Heizöl EL DIN51603
7747024920 Umrüstset Öl-Brennwert 4,6m
7747024921 Umrüstset Öl-Brennwert 6,25m



8738890888.aa.RS-Block WT30G

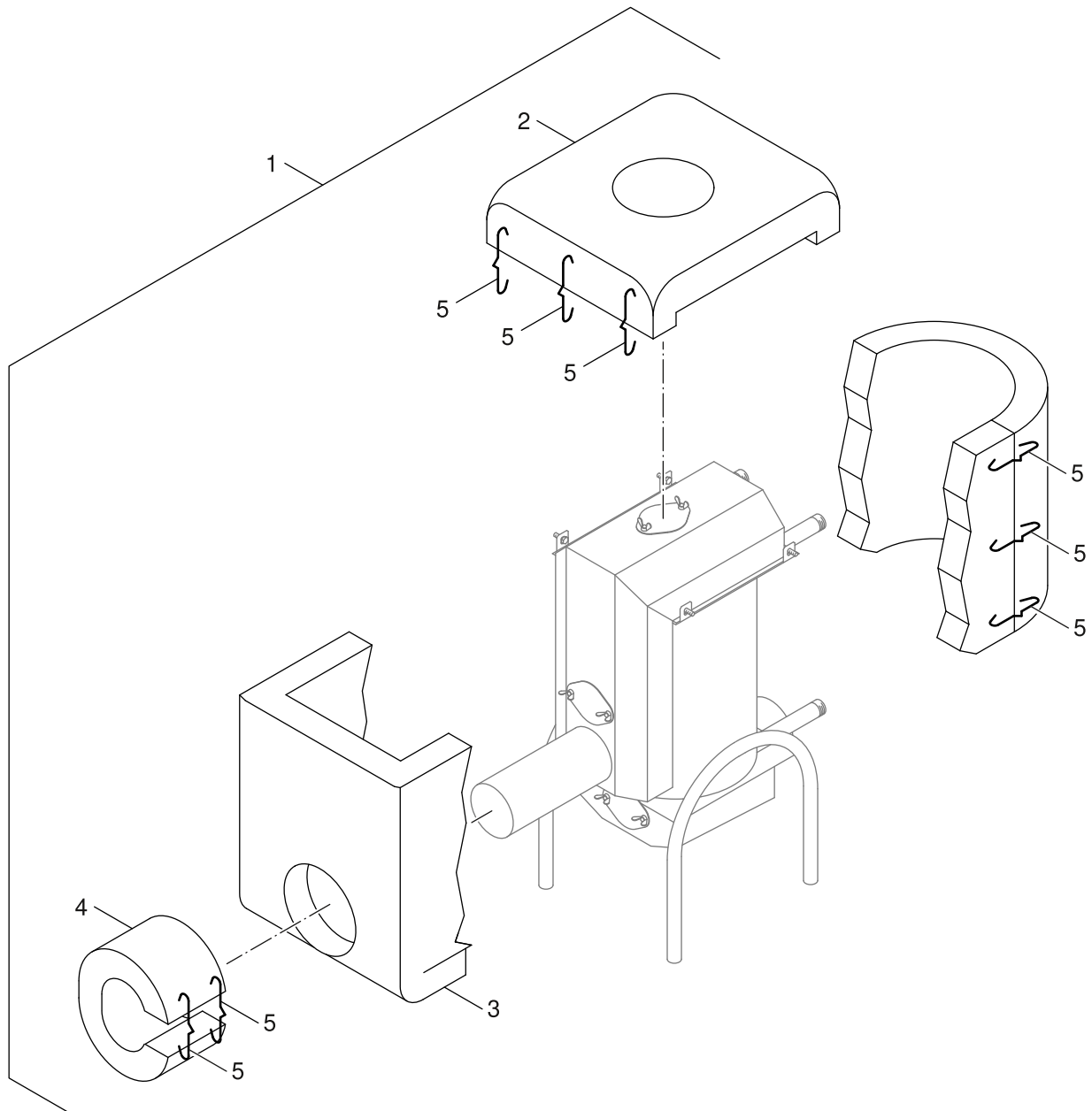
1A

Wärmetauscher WT 30G
Heat exchanger WT 30G
Echangeur de chaleur WT 30G
Scambiatore di calore WT 30G
Warmtewisselaar WT 30G
Intercambiador de calor WT 30G

Brennwert-Abgaswärmetauscher
WT30 - WT70

Pos	Bezeichnung Description Dénomination Descrizioni Benaming Descripción		WT30 - WT70																		Bemerkungen Remarks Remarques Osservazioni Opmerkingen Observaciones
1	Druckkörper geschw WT30-1	5 268 520	■																		
2	Abgasverteiler WT30-G1	5 268 576	■																		
3	6kt-Mutter DIN6923 M8 A3K (10x) everp	8 718 571 267 0	■																		
4	Befestigungswinkel 32x8x3 mm everp	8 718 660 847 0	■																		
5	Flügelmutter DIN315-C M8 CUZn (2x) everp	8 718 571 266 0	■																		
6	Reinigungsdeckel SB 50-115kW everp	6 301 388 3	■																		
7	Dichtung 5x10x9x5750 Silikon Skleb everp	5 268 658	■																		
7	Dichtschnur 5x10x9x2000 Viton everp	7 736 604 303	■																		
7	Dichtschnur 5x10x9x2550 Viton everp	7 736 604 304	■																		
8	Abgasrohrabdichtmanschette DN150 148B	5 354 400	■																		
9	Gerätefuss M10x83mm	6 300 722 1	■																		
10	Schlauchhalter WT30-WT60	5 268 834	■																		
11	Abgassammler 150 WT20/30-1	5 268 608	■																		

Brennwert-Abgaswärmetauscher WT30 - WT70	Wärmetauscher WT 30G Heat exchanger WT 30G Echangeur de chaleur WT 30G Scambiatore di calore WT 30G Warmtewisselaar WT 30G Intercambiador de calor WT 30G	1A
---	--	-----------



8738890889.aa.RS-Wärmeschutz WT30G

1B
Isolierung WT 30G
Insulation WT 30G
Isolation WT 30G
Isolamento WT 30G
Isolatie WT 30G
Aislamiento WT 30G

**Brennwert-Abgaswärmetauscher
WT30 - WT70**

Pos	Bezeichnung Description Dénomination Descrizioni Benaming Descripción		WT30 - WT70																	Bemerkungen Remarks Remarques Osservazioni Opmerkingen Observaciones
1	Wärmeschutz WT30-G1	5 268 892	■																	
2	Wärmeschutz Haube WT30-G1 everp	6 304 015 5	■																	
3	Wärmeschutz Wasserm WT30-G1 everp	6 304 016 4	■																	
4	Wärmeschutz Abgasst WT30-60G/WT50S everp	6 304 015 2	■																	
5	Haltefeder (10x) everp	7 747 016 084	■																	

**Brennwert-Abgaswärmetauscher
WT30 - WT70**




Isolierung WT 30G
Insulation WT 30G
Isolation WT 30G
Isolamento WT 30G
Isolatie WT 30G
Aislamiento WT 30G

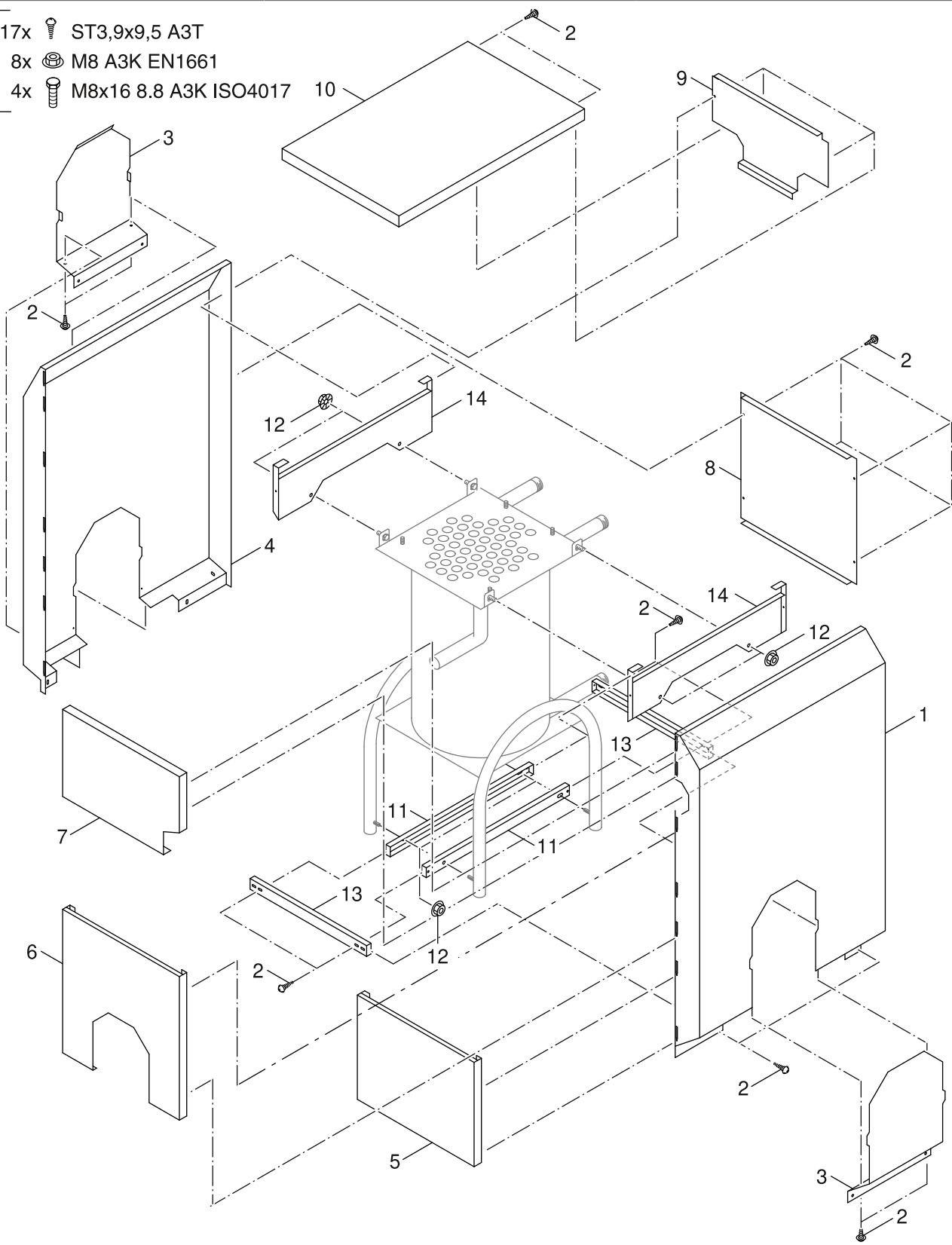
1B

Ersatzteilliste
Spare parts list

Liste des pièces de rechange
Lista parti di ricambio

Onderdelenlijst
Lista de repuestos

- 15 — 17x  ST3,9x9,5 A3T
8x  M8 A3K EN1661
4x  M8x16 8.8 A3K ISO4017



8738890890.aa.RS-Verkleidung WT30G

1C
Verkleidung WT 30G
Casing WT 30G
Carénage WT 30G
Rivestimento WT 30G
Bekleding WT 30G
Revestimiento WT 30G

Brennwert-Abgaswärmetauscher
WT30 - WT70

Pos	Bezeichnung Description Dénomination Descrizioni Benaming Descripción		WT30 - WT70																		Bemerkungen Remarks Remarques Osservazioni Opmerkingen Observaciones
1	Seitenwand re WT30-40	5 268 866	■																		
2	Flachkopfschraube ST3,9x9,5 A3T (10x)	7 747 026 999	■																		
3	Blende Seitenwand WT30-40	5 268 850	■																		
4	Seitenwand li WT30-40	5 268 868	■																		
5	Vorderwand Teil B WT30-40	5 268 848	■																		
6	Vorderwand Teil C WT30-40	5 268 846	■																		
7	Vorderwand Teil A WT30-40	5 268 844	■																		
8	Rückwand un WT30-40	5 268 862	■																		
9	Rückwand ob WT30-40	5 268 860	■																		
10	Haube WT30-40	5 268 852	■																		
11	Traverse unten rechts/links WT30-40	5 268 856	■																		
12	6kt-Mutter DIN6923 M8 A3K (10x) everp	8 718 571 267 0	■																		
13	Traverse unten vorn/hinten WT30-40	5 268 858	■																		
14	Traverse ob WT30-40	5 268 854	■																		
15	Mont-Mat WT30-40	5 268 870	■																		

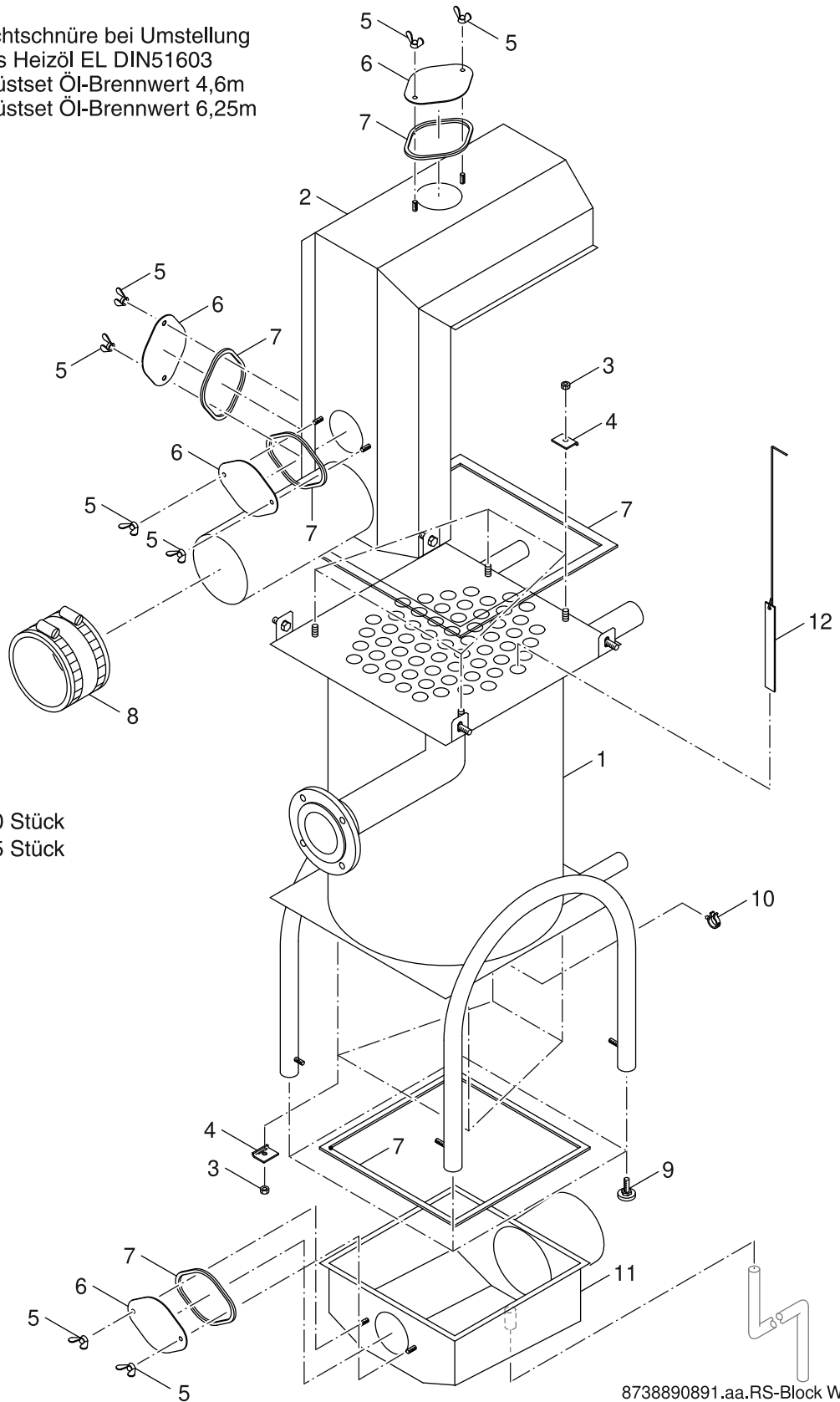
Brennwert-Abgaswärmetauscher WT30 - WT70	Verkleidung WT 30G Casing WT 30G Carénage WT 30G Rivestimento WT 30G Bekleding WT 30G Revestimiento WT 30G	1C
---	---	-----------

Ersatzteilliste
Spare parts list

Liste des pièces de rechange
Lista parti di ricambio

Onderdelenlijst
Lista de repuestos

7 — Austausch der Dichtschnüre bei Umstellung
auf schwefelarmes Heizöl EL DIN51603
7747024920 Umrüstset Öl-Brennwert 4,6m
7747024921 Umrüstset Öl-Brennwert 6,25m



12 — WT40-21-G1 = 40 Stück
WT40-22-G1 = 35 Stück

8738890891.aa.RS-Block WT40G

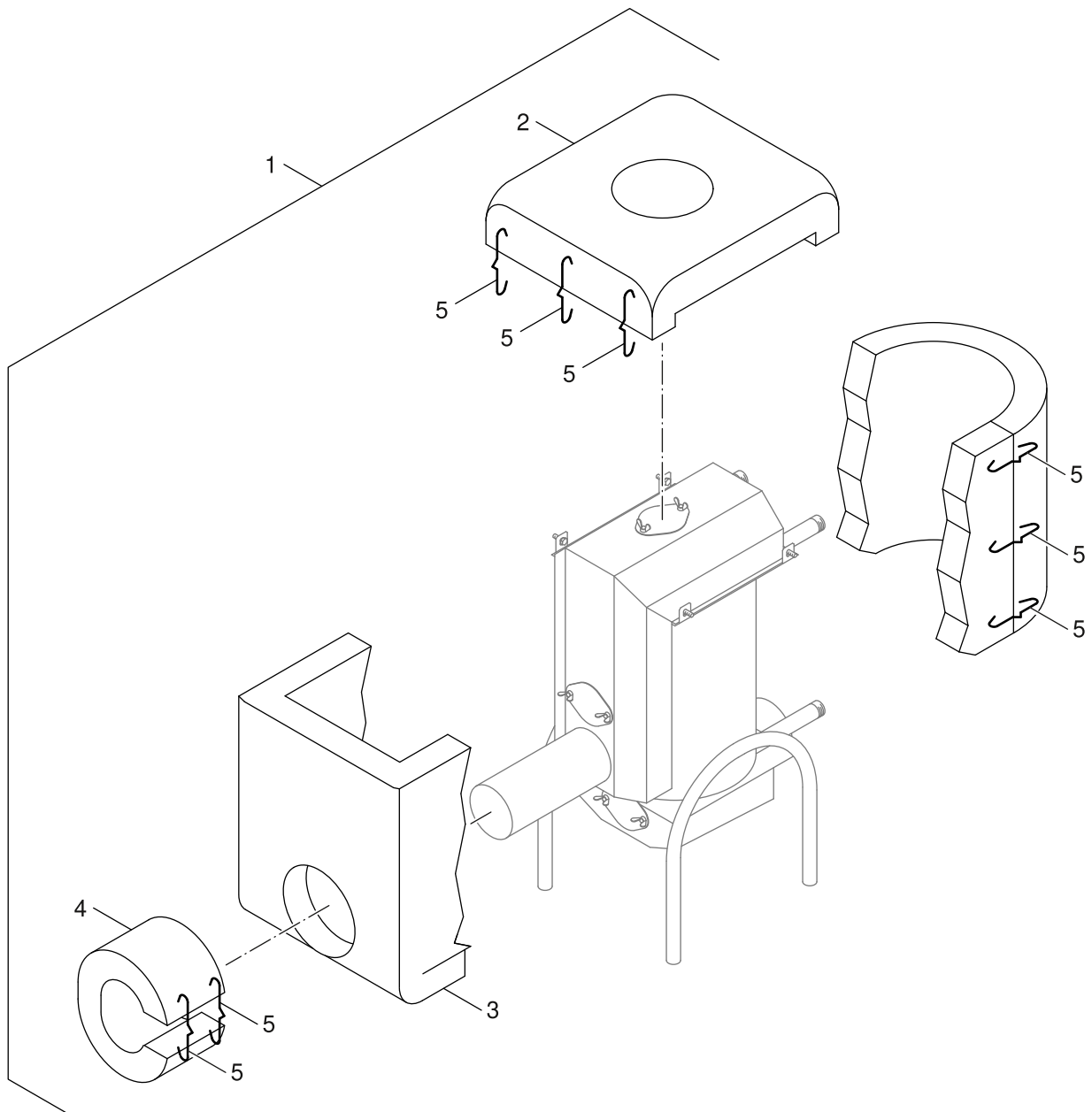
2A

Wärmetauscher WT 40G
Heat exchanger WT 40G
Echangeur de chaleur WT 40G
Scambiatore di calore WT 40G
Warmtewisselaar WT 40G
Intercambiador de calor WT 40G

Brennwert-Abgaswärmetauscher
WT30 - WT70

Pos	Bezeichnung Description Dénomination Descrizioni Benaming Descripción		WT30 - WT70																		Bemerkungen Remarks Remarques Osservazioni Opmerkingen Observaciones
1	Druckkörper geschw WT40-2	5 268 532	■																		
2	Abgasverteiler WT40-G1	5 268 582	■																		
3	6kt-Mutter DIN6923 M8 A3K (10x) everp	8 718 571 267 0	■																		
4	Befestigungswinkel 32x8x3 mm everp	8 718 660 847 0	■																		
5	Flügelmutter DIN315-C M8 CUZn (2x) everp	8 718 571 266 0	■																		
6	Reinigungsdeckel SB 50-115kW everp	6 301 388 3	■																		
7	Dichtung 5x10x9x5750 Silikon Skleb everp	5 268 658	■																		
7	Dichtschnur 5x10x9x2000 Viton everp	7 736 604 303	■																		
7	Dichtschnur 5x10x9x2550 Viton everp	7 736 604 304	■																		
8	Abgasrohrabdichtmansch DN180 178B kpl	5 354 408	■																		
9	Gerätefuss M10x83mm	6 300 722 1	■																		
10	Schlauchhalter WT30-WT60	5 268 834	■																		
11	Abgassammler 180 WT40-1	5 268 610	■																		
12	Staublech f Drallrohr WT	5 268 641	■																		WT40-21-G1 40 Stück

Brennwert-Abgaswärmetauscher WT30 - WT70	Wärmetauscher WT 40G Heat exchanger WT 40G Echangeur de chaleur WT 40G Scambiatore di calore WT 40G Warmtewisselaar WT 40G Intercambiador de calor WT 40G	2A
---	--	-----------



8738890892.aa.RS-Wärmeschutz WT40G

2B

Isolierung WT 40G
Insulation WT 40G
Isolation WT 40G
Isolamento WT 40G
Isolatie WT 40G
Aislamiento WT 40G

**Brennwert-Abgaswärmetauscher
WT30 - WT70**

Pos	Bezeichnung Description Dénomination Descrizioni Benaming Descripción		WT30 - WT70																		Bemerkungen Remarks Remarques Osservazioni Opmerkingen Observaciones
1	Wärmeschutz WT40-G1	5 268 872	■																		
2	Wärmeschutz Haube WT30/40 G1/S1	6 304 015 6	■																		
3	Wärmeschutz Wasserm WT40-G1 everp	6 304 016 5	■																		
4	Wärmeschutz Abgasst WT40-70G/S1	6 304 015 3	■																		
5	Haltefeder (10x) everp	7 747 016 084	■																		

**Brennwert-Abgaswärmetauscher
WT30 - WT70**

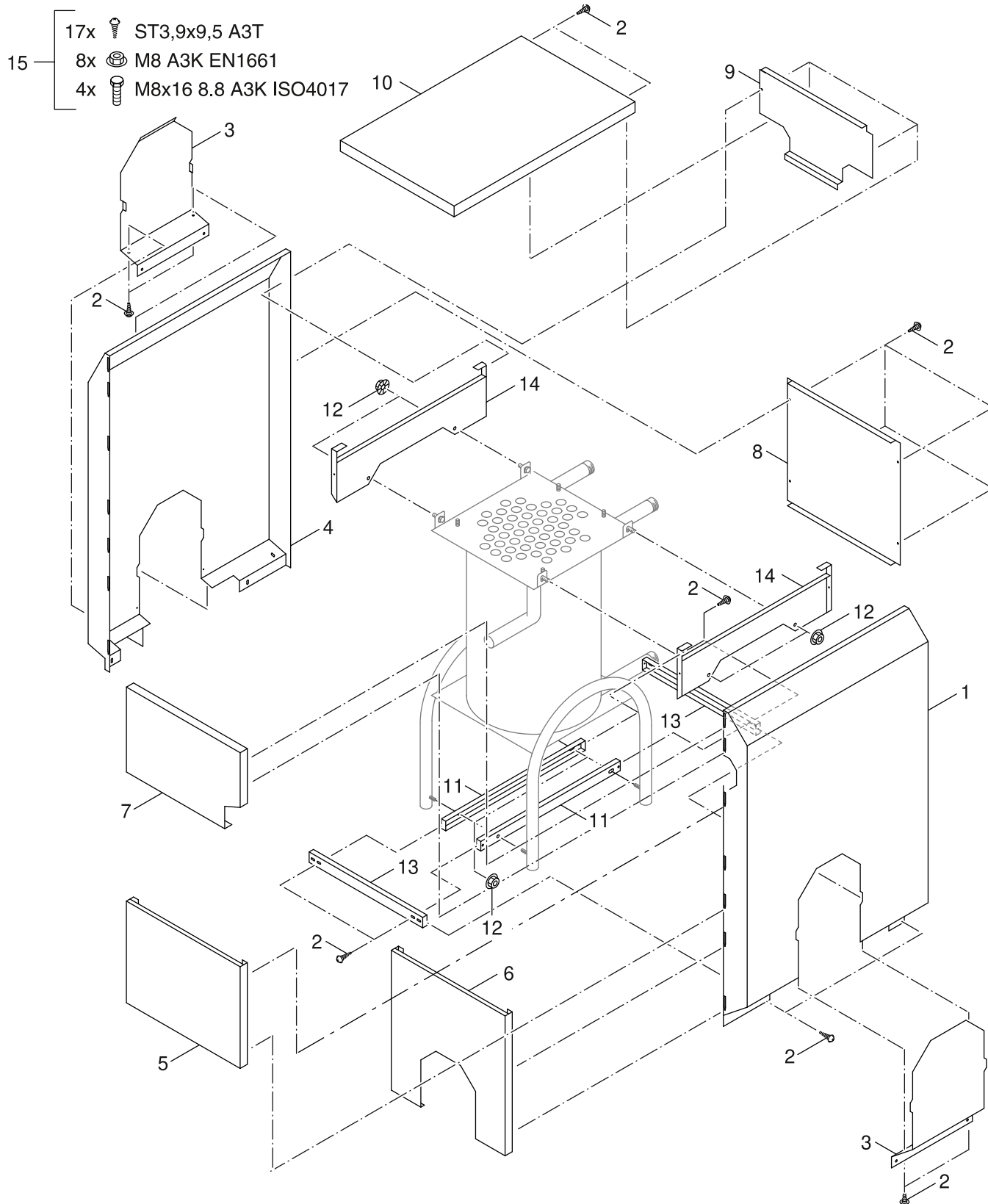
Isolierung WT 40G
Insulation WT 40G
Isolation WT 40G
Isolamento WT 40G
Isolatie WT 40G
Aislamiento WT 40G

2B

Ersatzteilliste
Spare parts list

Liste des pièces de rechange
Lista parti di ricambio

Onderdelenlijst
Lista de repuestos



8738890893.aa.RS-Verkleidung WT40G

2C

Verkleidung WT 40G
Casing WT 40G
Carénage WT 40G
Rivestimento WT 40G
Bekleding WT 40G
Revestimiento WT 40G

Brennwert-Abgaswärmetauscher
WT30 - WT70

Pos	Bezeichnung Description Dénomination Descrizioni Benaming Descripción		WT30 - WT70																		Bemerkungen Remarks Remarques Osservazioni Opmerkingen Observaciones
1	Seitenwand re WT30-40	5 268 866	■																		
2	Flachkopfschraube ST3,9x9,5 A3T (10x)	7 747 026 999	■																		
3	Blende Seitenwand WT30-40	5 268 850	■																		
4	Seitenwand li WT30-40	5 268 868	■																		
5	Vorderwand Teil B WT30-40	5 268 848	■																		
6	Vorderwand Teil C WT30-40	5 268 846	■																		
7	Vorderwand Teil A WT30-40	5 268 844	■																		
8	Rückwand un WT30-40	5 268 862	■																		
9	Rückwand ob WT30-40	5 268 860	■																		
10	Haube WT30-40	5 268 852	■																		
11	Traverse unten rechts/links WT30-40	5 268 856	■																		
12	6kt-Mutter DIN6923 M8 A3K (10x) everp	8 718 571 267 0	■																		
13	Traverse unten vorn/hinten WT30-40	5 268 858	■																		
14	Traverse ob WT30-40	5 268 854	■																		
15	Mont-Mat WT30-40	5 268 870	■																		

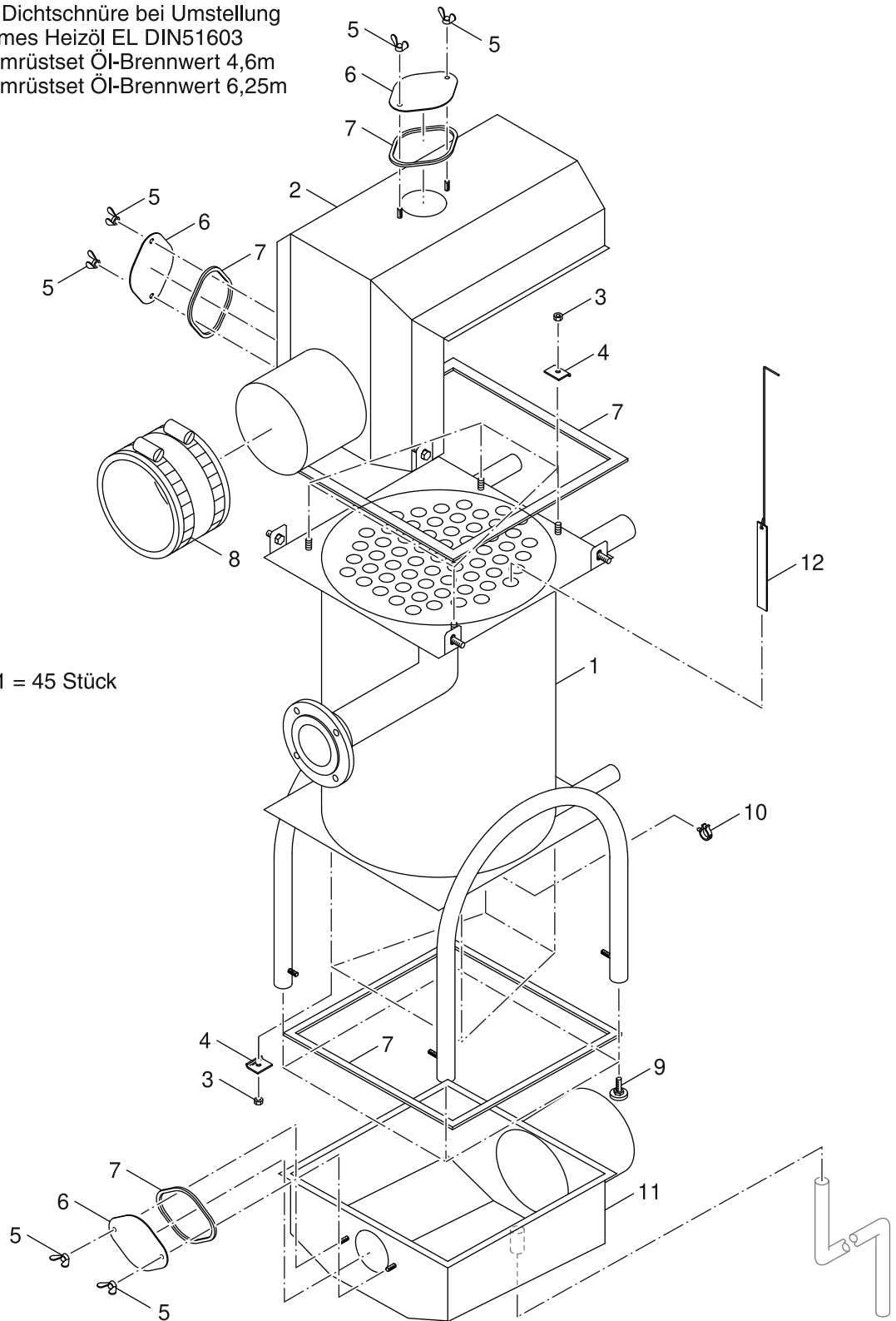
Brennwert-Abgaswärmetauscher WT30 - WT70	Verkleidung WT 40G Casing WT 40G Carénage WT 40G Rivestimento WT 40G Bekleding WT 40G Revestimiento WT 40G	2C
---	---	-----------

Ersatzteilliste
Spare parts list

Liste des pièces de rechange
Lista parti di ricambio

Onderdelenlijst
Lista de repuestos

7 — Austausch der Dichtschnüre bei Umstellung auf schwefelarmes Heizöl EL DIN51603
7747024920 Umrüstset Öl-Brennwert 4,6m
7747024921 Umrüstset Öl-Brennwert 6,25m



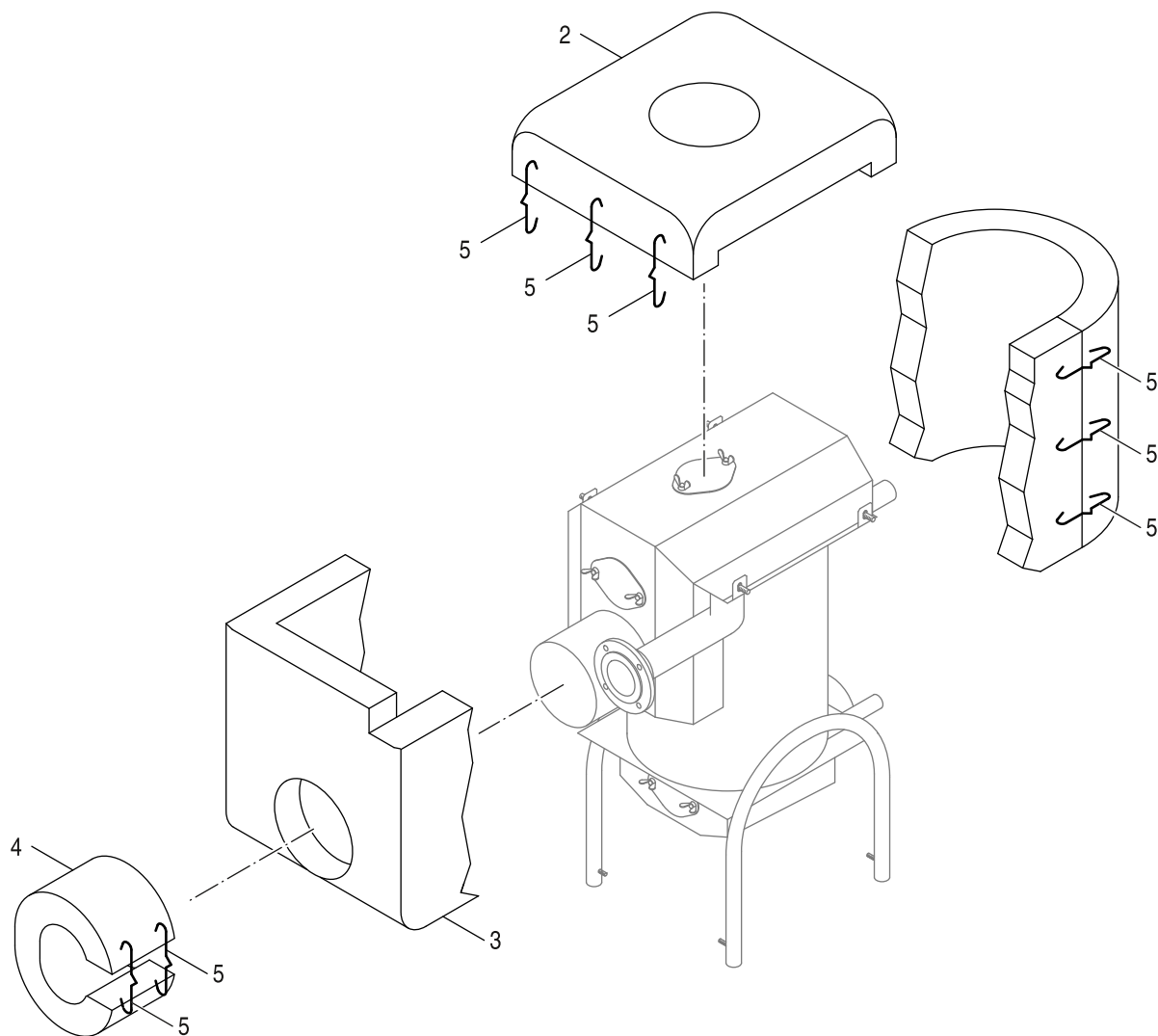
12 — WT40-23-S1 = 45 Stück

8738890894.aa.RS-Block WT40S

2D

Wärmetauscher WT 40S
Heat exchanger WT 40S
Echangeur de chaleur WT 40S
Scambiatore di calore WT 40S
Warmtewisselaar WT 40S
Intercambiador de calor WT 40S

Brennwert-Abgaswärmetauscher
WT30 - WT70



8738890895.ab.RS-W rmeschutz WT40S

2E

Isolierung WT 40S
Insulation WT 40S
Isolation WT 40S
Isolamento WT 40S
Isolatie WT 40S
Aislamiento WT 40S

**Brennwert-Abgaswärmetauscher
WT30 - WT70**



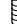
Pos	Bezeichnung Description Dénomination Descrizioni Benaming Descripción		WT30 - WT70																	Bemerkungen Remarks Remarques Osservazioni Opmerkingen Observaciones
2	Wärmeschutz Haube WT30/40 G1/S1	6 304 015 6	■																	
3	Wärmeschutz Wasserm WT40-S1 everp	6 304 016 6	■																	
4	Wärmeschutz Abgasst WT40-70G/S1	6 304 015 3	■																	
5	Haltefeder (10x) everp	7 747 016 084	■																	

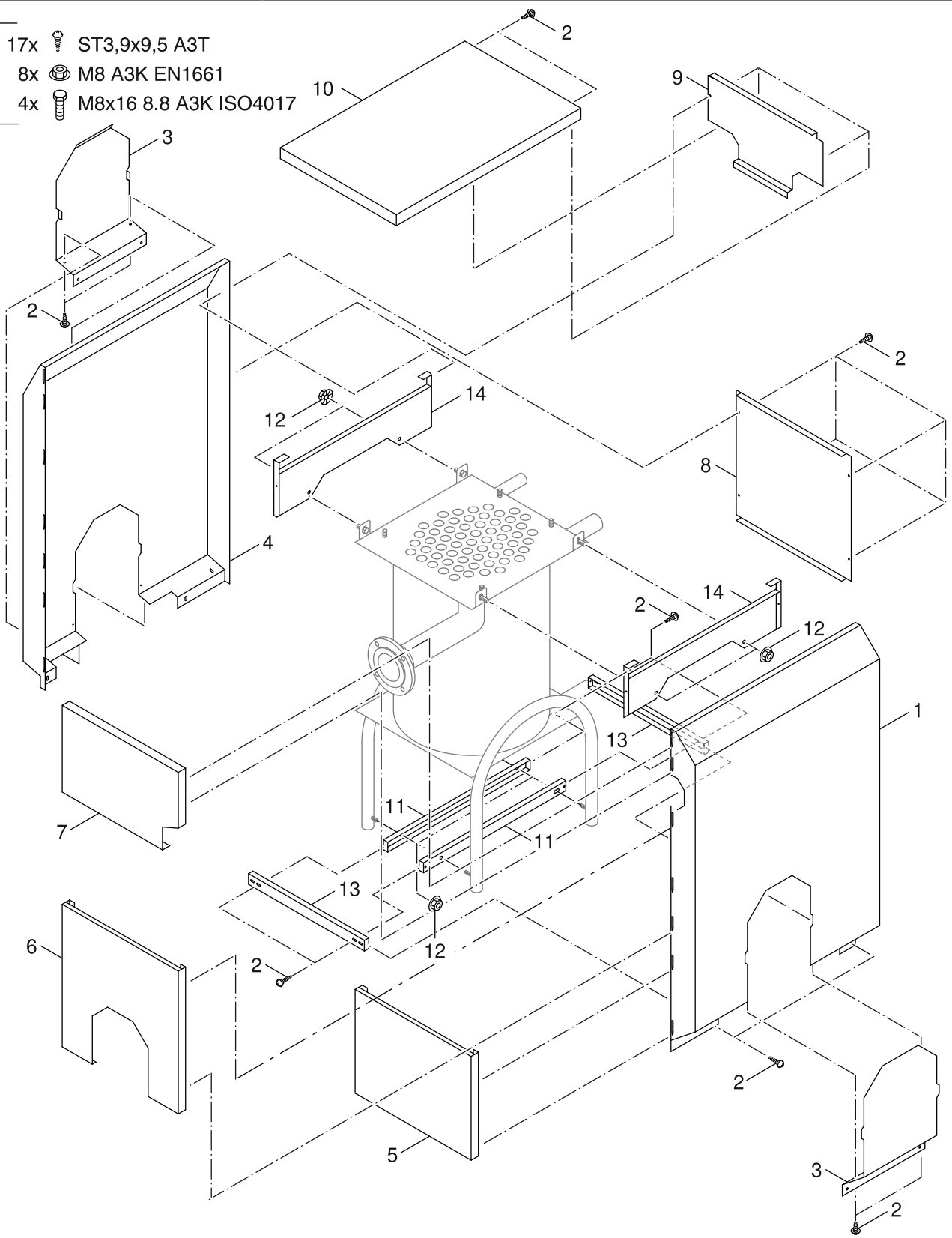
Brennwert-Abgaswärmetauscher WT30 - WT70	Isolierung WT 40S Insulation WT 40S Isolation WT 40S Isolamento WT 40S Isolatie WT 40S Aislamiento WT 40S	2E
---	--	-----------

Ersatzteilliste
Spare parts list

Liste des pièces de rechange
Lista parti di ricambio

Onderdelenlijst
Lista de repuestos

- 15 — 17x  ST3,9x9,5 A3T
8x  M8 A3K EN1661
4x  M8x16 8.8 A3K ISO4017



8738890896.aa.RS-Verkleidung WT40S

2F

Verkleidung WT 40S
Casing WT 40S
Carénage WT 40S
Rivestimento WT 40S
Bekleding WT 40S
Revestimiento WT 40S

Brennwert-Abgaswärmetauscher
WT30 - WT70

Pos	Bezeichnung Description Dénomination Descrizioni Benaming Descripción		WT30 - WT70																			Bemerkungen Remarks Remarques Osservazioni Opmerkingen Observaciones
1	Seitenwand re WT30-40	5 268 866	■																			
2	Flachkopfschraube ST3,9x9,5 A3T (10x)	7 747 026 999	■																			
3	Blende Seitenwand WT30-40	5 268 850	■																			
4	Seitenwand li WT30-40	5 268 868	■																			
5	Vorderwand Teil B WT30-40	5 268 848	■																			
6	Vorderwand Teil C WT30-40	5 268 846	■																			
7	Vorderwand Teil A WT30-40	5 268 844	■																			
8	Rückwand un WT30-40	5 268 862	■																			
9	Rückwand ob WT30-40	5 268 860	■																			
10	Haube WT30-40	5 268 852	■																			
11	Traverse unten rechts/links WT30-40	5 268 856	■																			
12	6kt-Mutter DIN6923 M8 A3K (10x) everp	8 718 571 267 0	■																			
13	Traverse unten vorn/hinten WT30-40	5 268 858	■																			
14	Traverse ob WT30-40	5 268 854	■																			
15	Mont-Mat WT30-40	5 268 870	■																			

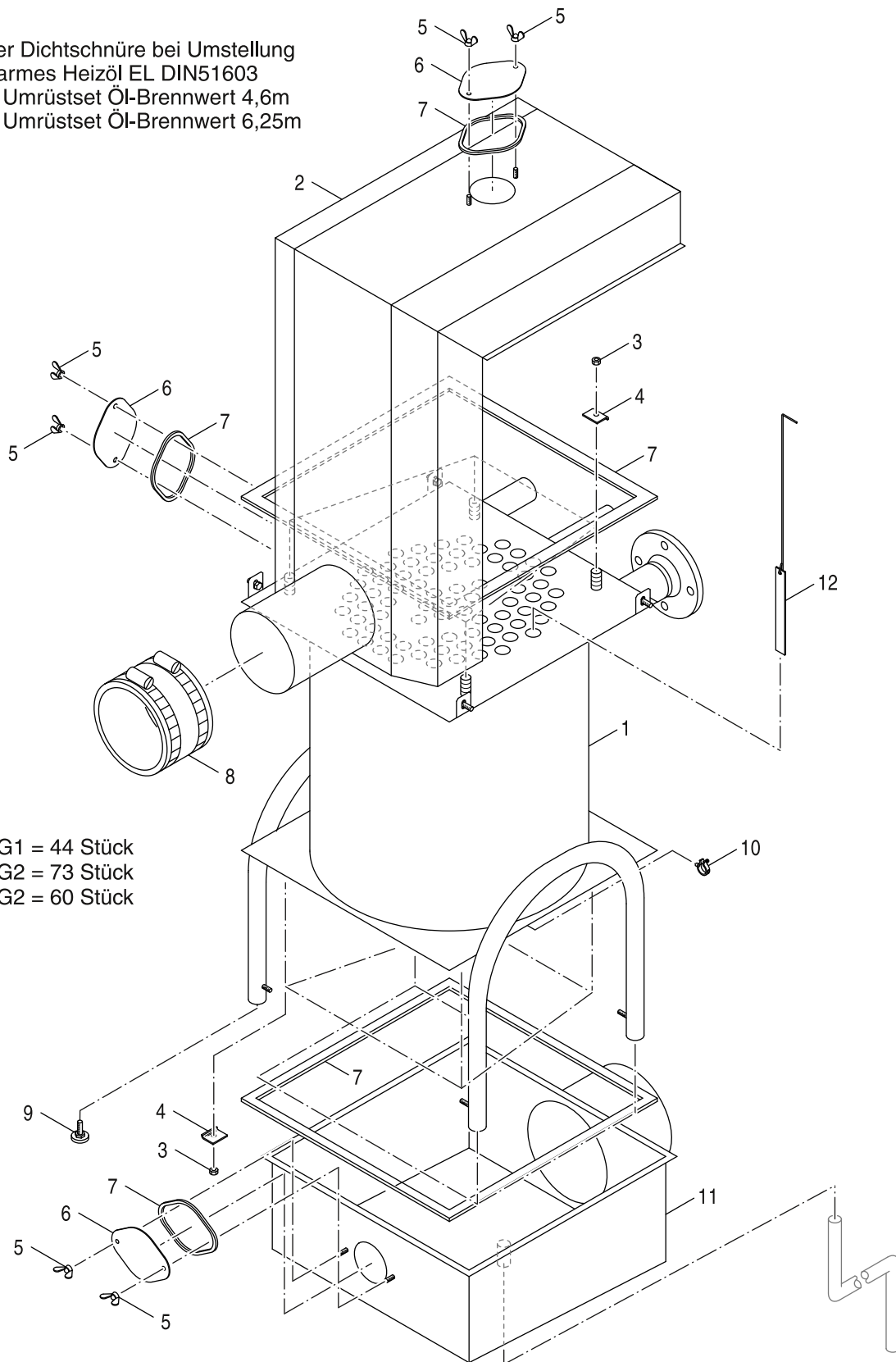
Brennwert-Abgaswärmetauscher WT30 - WT70	Verkleidung WT 40S Casing WT 40S Carénage WT 40S Rivestimento WT 40S Bekleding WT 40S Revestimiento WT 40S	2F
---	---	-----------

Ersatzteilliste
Spare parts list

Liste des pièces de rechange
Lista parti di ricambio

Onderdelenlijst
Lista de repuestos

7 — Austausch der Dichtschnüre bei Umstellung auf schwefelarmes Heizöl EL DIN51603
7747024920 Umrüstset Öl-Brennwert 4,6m
7747024921 Umrüstset Öl-Brennwert 6,25m



12 — WT50-21-G1 = 44 Stück
WT50-15-G2 = 73 Stück
WT50-27-G2 = 60 Stück

8738890897.aa.RS-Block WT50G

3A

Wärmetauscher WT 50G
Heat exchanger WT 50G
Echangeur de chaleur WT 50G
Scambiatore di calore WT 50G
Warmtewisselaar WT 50G
Intercambiador de calor WT 50G

Brennwert-Abgaswärmetauscher
WT30 - WT70

Pos	Bezeichnung Description Dénomination Descrizioni Benaming Descripción		WT30 - WT70																		Bemerkungen Remarks Remarques Osservazioni Opmerkingen Observaciones
1	Druckkörper geschw WT50-1	5 268 540	■																		
1	Druckkörper geschw WT50-2	5 268 542	■																		
2	Abgasverteiler WT50-G1	5 268 586	■																		
2	Abgasverteiler WT50-G2	5 268 588	■																		
3	6kt-Mutter DIN6923 M8 A3K (10x) everp	8 718 571 267 0	■																		
4	Befestigungswinkel 32x8x3 mm everp	8 718 660 847 0	■																		
5	Flügelmutter DIN315-C M8 CUZn (2x) everp	8 718 571 266 0	■																		
6	Reinigungsdeckel SB 50-115kW everp	6 301 388 3	■																		
7	Dichtung 5x10x9x5750 Silikon Skleb everp	5 268 658	■																		
7	Dichtschnur 5x10x9x2000 Viton everp	7 736 604 303	■																		
7	Dichtschnur 5x10x9x2550 Viton everp	7 736 604 304	■																		
8	Abgasrohrabdichtmansch DN250 248B	5 354 300	■																		
8	Abgasrohrabdichtmansch DN180 178B kpl	5 354 408	■																		
9	Gerätefuss M10x83mm	6 300 722 1	■																		
10	Schlauchhalter WT30-WT60	5 268 834	■																		
11	Abgassammler 180 WT50-1	5 268 612	■																		
11	Abgassammler 250 WT50-2	5 268 613	■																		
12	Staublech f Drallrohr WT	5 268 641	■																		

**Brennwert-Abgaswärmetauscher
WT30 - WT70**

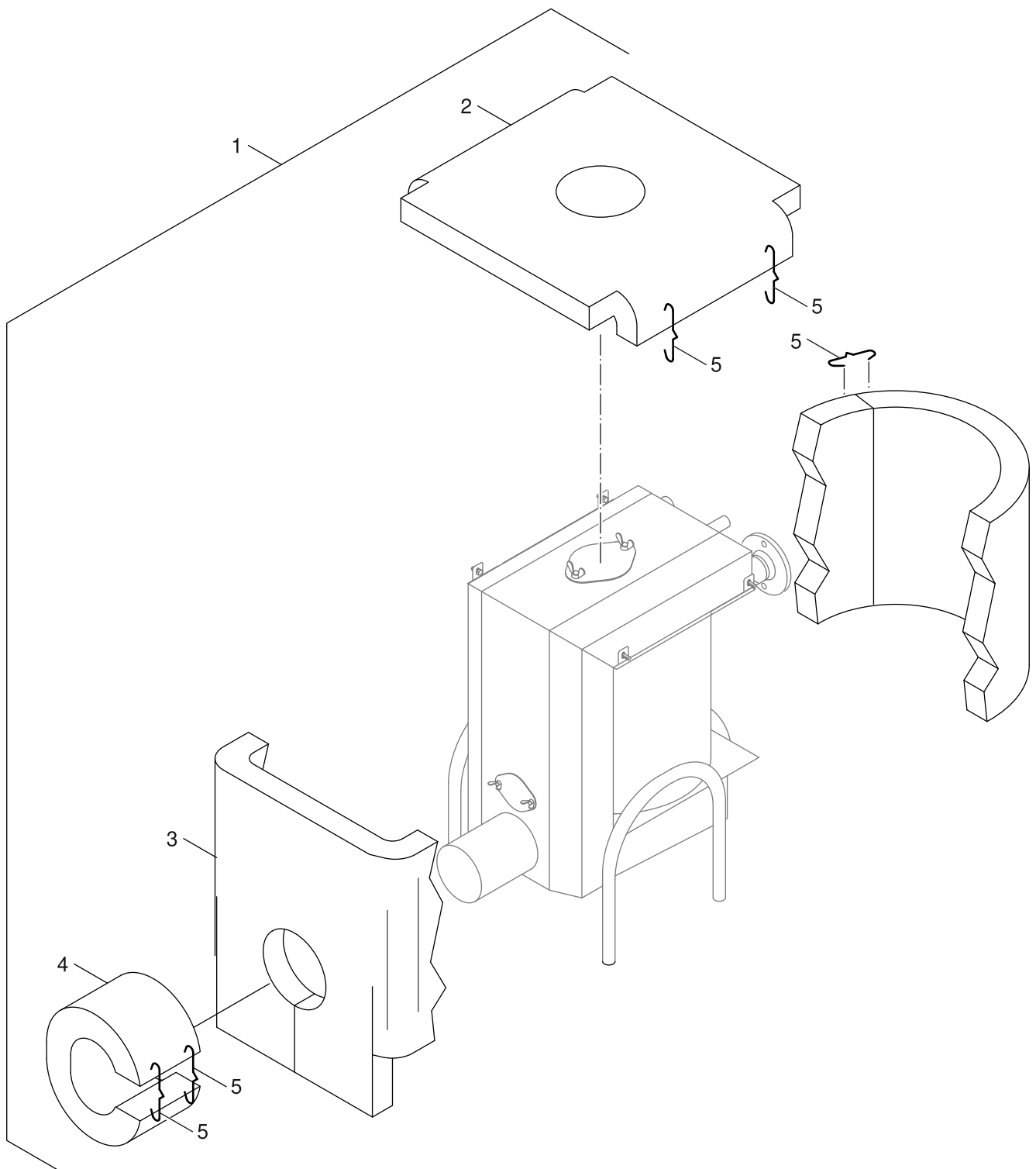
Wärmetauscher WT 50G
Heat exchanger WT 50G
Echangeur de chaleur WT 50G
Scambiatore di calore WT 50G
Warmtewisselaar WT 50G
Intercambiador de calor WT 50G

3A

Ersatzteilliste
Spare parts list

Liste des pièces de rechange
Lista parti di ricambio

Onderdelenlijst
Lista de repuestos



8738890898.aa.RS-Wärmeschutz WT50G

3B

Isolierung WT 50G
Insulation WT 50G
Isolation WT 50G
Isolamento WT 50G
Isolatie WT 50G
Aislamiento WT 50G

**Brennwert-Abgaswärmetauscher
WT30 - WT70**




Pos	Bezeichnung Description Dénomination Descrizioni Benaming Descripción		WT30 - WT70																	Bemerkungen Remarks Remarques Osservazioni Opmerkingen Observaciones
1	Wärmeschutz WT50-G1	5 268 728	■																	
1	Wärmeschutz WT50-G2	5 268 882	■																	
2	Wärmeschutz Haube WT50-G1/G2 everp	6 304 015 7	■																	
3	Wärmeschutz Wasserm WT50-G1 everp	6 304 016 7	■																	
3	Wärmeschutz Wasserm WT50-G2 everp	6 304 016 8	■																	
4	Wärmeschutz Abgasst WT30-60G/WT50S everp	6 304 015 2	■																	
5	Haltefeder (10x) everp	7 747 016 084	■																	




Brennwert-Abgaswärmetauscher WT30 - WT70	Isolierung WT 50G Insulation WT 50G Isolation WT 50G Isolamento WT 50G Isolatie WT 50G Aislamiento WT 50G	3B
---	--	-----------

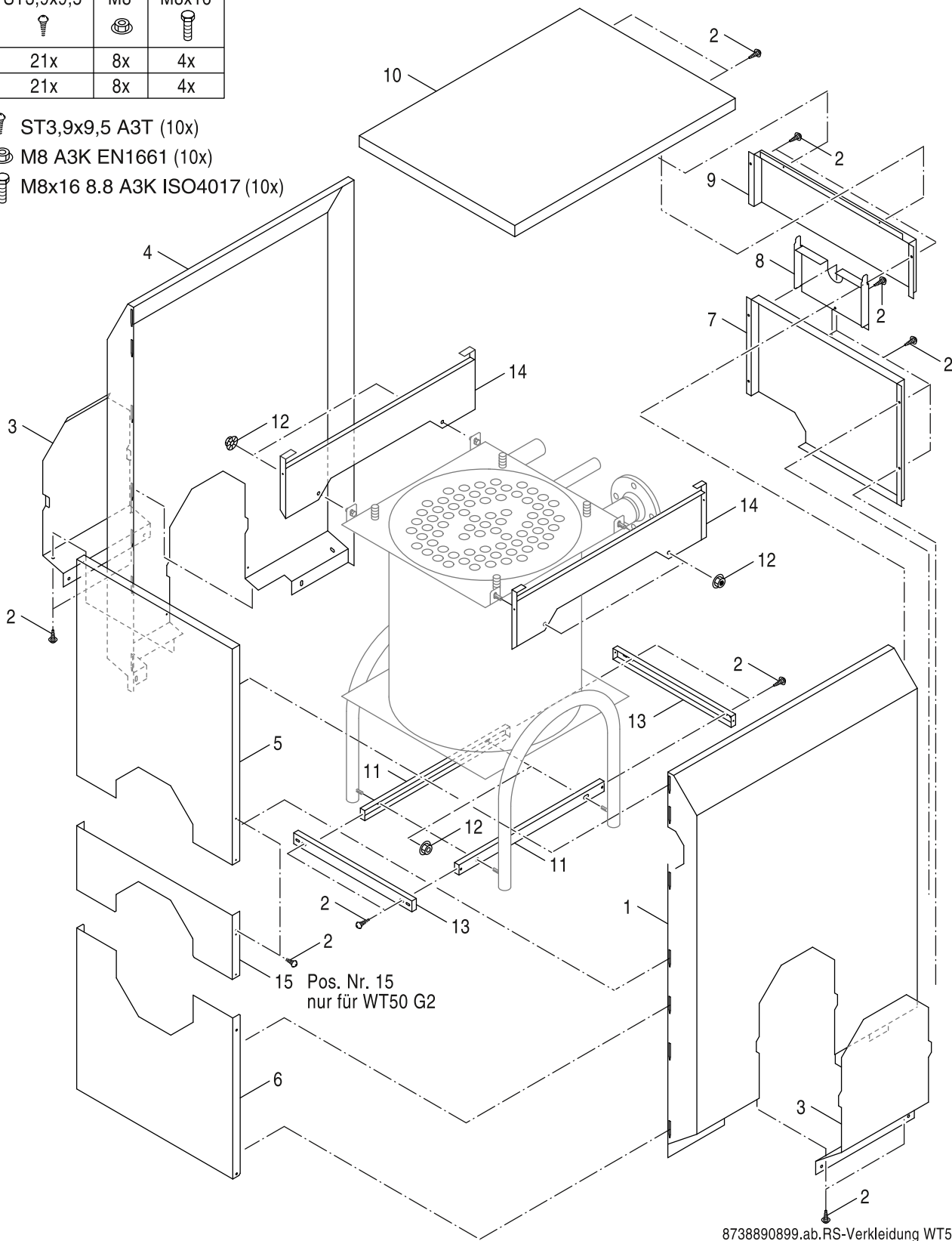
Ersatzteilliste
Spare parts list

Liste des pièces de rechange
Lista parti di ricambio

Onderdelenlijst
Lista de repuestos

WT	ST3,9x9,5	M8	M8x16
			
50	21x	8x	4x
60	21x	8x	4x

- 2  ST3,9x9,5 A3T (10x)
- 12  M8 A3K EN1661 (10x)
- 16  M8x16 8.8 A3K ISO4017 (10x)



8738890899.ab.RS-Verkleidung WT50G

3C

Verkleidung WT 50G
Casing WT 50G
Carénage WT 50G
Rivestimento WT 50G
Bekleding WT 50G
Revestimiento WT 50G

Brennwert-Abgaswärmetauscher
WT30 - WT70

Pos	Bezeichnung Description Dénomination Descrizioni Benaming Descripción		WT30 - WT70																		Bemerkungen Remarks Remarques Osservazioni Opmerkingen Observaciones
1	Seitenwand re WT50-60	5 268 788	■																		
2	Flachkopfschraube ST3,9x9,5 A3T (10x)	7 747 026 999	■																		
3	Blende Seitenwand WT50-60	5 268 754	■																		
4	Seitenwand li WT WT50-60	5 268 786	■																		
5	Vorderwand lang WT50-60 G1	5 268 758	■																		
6	Vorderwand kurz WT50-60 G1	5 268 756	■																		
7	Rückwand un WT50-60	5 268 744	■																		
8	Einlegeeteil f Rückwand WT50-60	5 268 752	■																		
9	Rückwand ob WT50-60	5 268 742	■																		
10	Haube WT50-60	5 268 734	■																		
11	Traverse unten rechts/links WT50-60	5 268 748	■																		
12	6kt-Mutter DIN6923 M8 A3K (10x) everp	8 718 571 267 0	■																		
13	Traverse unten vorn/hinten WT50-60	5 268 750	■																		
14	Traverse ob WT50-60	5 268 746	■																		
15	Deckblech WT50-60	5 268 740	■																		
16	Schraube M8x16 (4x) everp	8 718 584 325	■																		

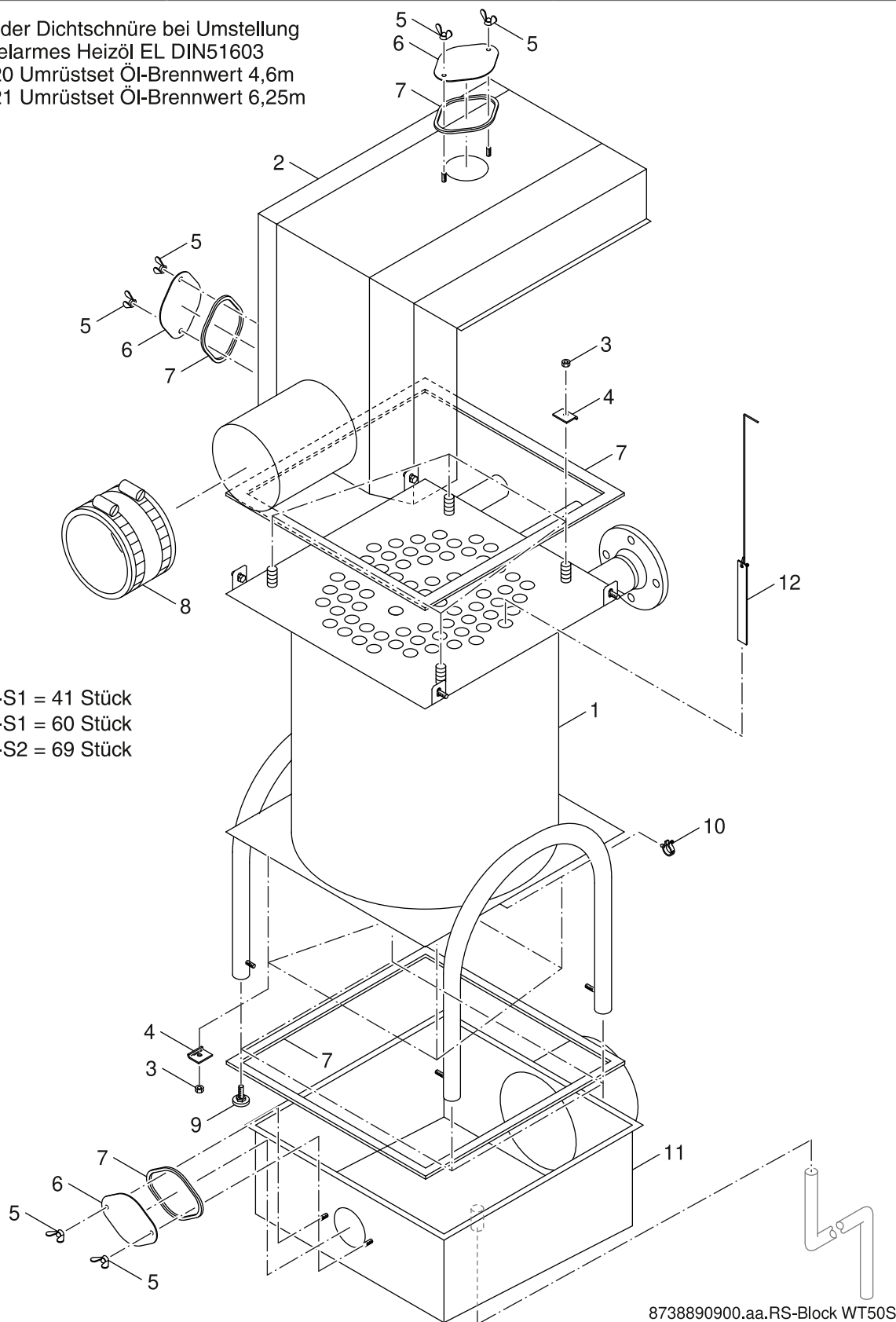
Brennwert-Abgaswärmetauscher WT30 - WT70	Verkleidung WT 50G Casing WT 50G Carénage WT 50G Rivestimento WT 50G Bekleding WT 50G Revestimiento WT 50G	3C
---	---	-----------

Ersatzteilliste
Spare parts list

Liste des pièces de rechange
Lista parti di ricambio

Onderdelenlijst
Lista de repuestos

7 — Austausch der Dichtschnüre bei Umstellung auf schwefelarmes Heizöl EL DIN51603
7747024920 Umrüstset Öl-Brennwert 4,6m
7747024921 Umrüstset Öl-Brennwert 6,25m



12 — WT50-12-S1 = 41 Stück
WT50-23-S1 = 60 Stück
WT50-16-S2 = 69 Stück

8738890900.aa.RS-Block WT50S

3D

Wärmetauscher WT 50S
Heat exchanger WT 50S
Echangeur de chaleur WT 50S
Scambiatore di calore WT 50S
Warmtewisselaar WT 50S
Intercambiador de calor WT 50S

Brennwert-Abgaswärmetauscher
WT30 - WT70

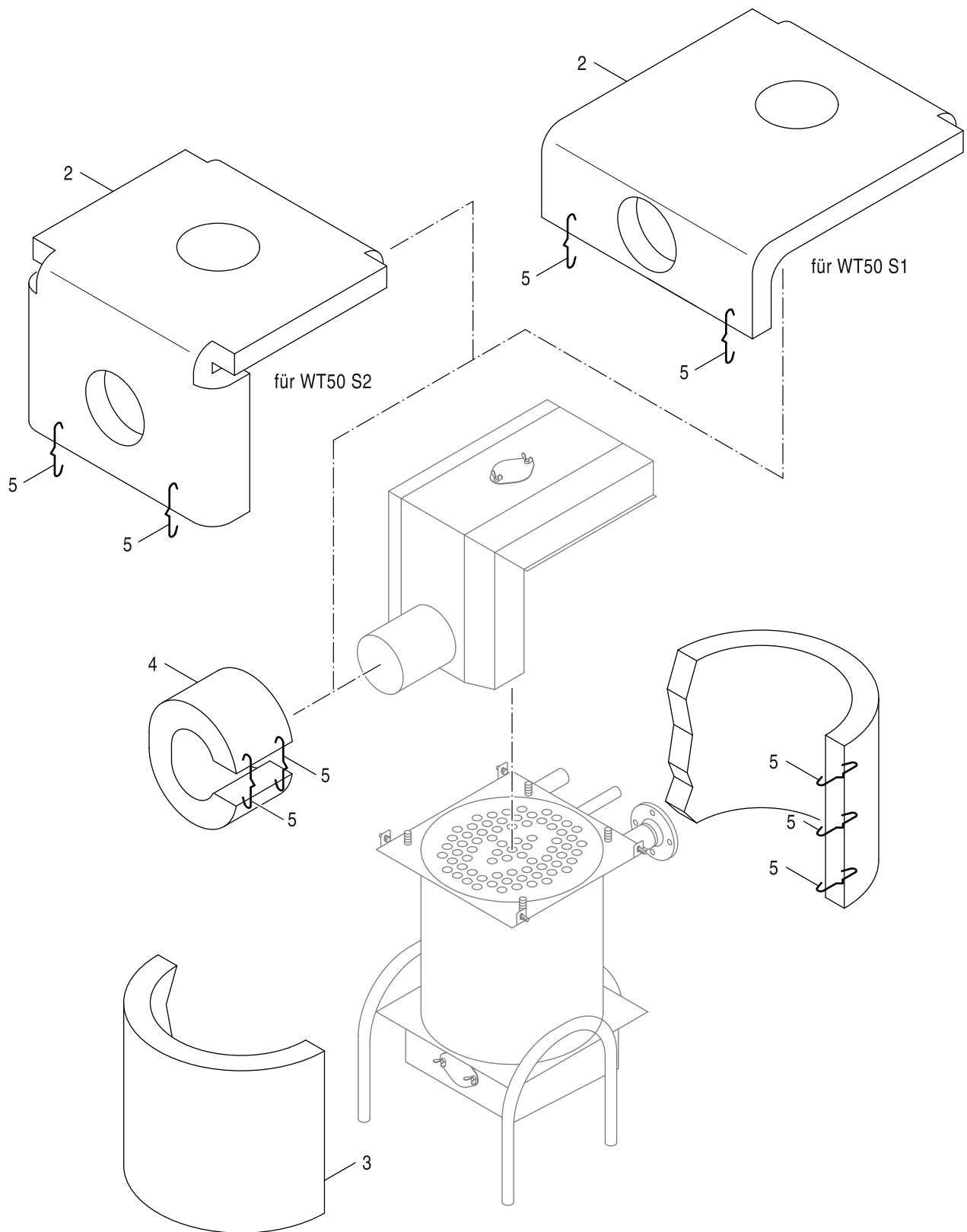
Pos	Bezeichnung Description Dénomination Descrizioni Benaming Descripción		WT30 - WT70																			Bemerkungen Remarks Remarques Osservazioni Opmerkingen Observaciones
1	Druckkörper geschw WT50-1	5 268 540	■																			
1	Druckkörper geschw WT50-2	5 268 542	■																			
2	Abgasverteiler WT50-S1	5 268 590	■																			
2	Abgasverteiler WT50-S2	5 268 591	■																			
3	6kt-Mutter DIN6923 M8 A3K (10x) everp	8 718 571 267 0	■																			
4	Befestigungswinkel 32x8x3 mm everp	8 718 660 847 0	■																			
5	Flügelmutter DIN315-C M8 CUZn (2x) everp	8 718 571 266 0	■																			
6	Reinigungsdeckel SB 50-115kW everp	6 301 388 3	■																			
7	Dichtung 5x10x9x5750 Silikon Skleb everp	5 268 658	■																			
7	Dichtschnur 5x10x9x2000 Viton everp	7 736 604 303	■																			
7	Dichtschnur 5x10x9x2550 Viton everp	7 736 604 304	■																			
8	Abgasrohrabdichtmansch DN250 248B	5 354 300	■																			
8	Abgasrohrabdichtmansch DN200 198B kpl	5 354 416	■																			
9	Gerätefuss M10x83mm	6 300 722 1	■																			
10	Schlauchhalter WT30-WT60	5 268 834	■																			
11	Abgassammler 180 WT50-1	5 268 612	■																			
11	Abgassammler 250 WT50-2	5 268 613	■																			
12	Staublech f Drallrohr WT	5 268 641	■																			

Brennwert-Abgaswärmetauscher WT30 - WT70	Wärmetauscher WT 50S Heat exchanger WT 50S Echangeur de chaleur WT 50S Scambiatore di calore WT 50S Warmtewisselaar WT 50S Intercambiador de calor WT 50S	3D
---	--	-----------

Ersatzteilliste
Spare parts list

Liste des pièces de rechange
Lista parti di ricambio

Onderdelenlijst
Lista de repuestos



8738890901.ab.RS-W rmeschutz WT50S

3E

Isolierung WT 50S
Insulation WT 50S
Isolation WT 50S
Isolamento WT 50S
Isolatie WT 50S
Aislamiento WT 50S

Brennwert-Abgaswärmetauscher
WT30 - WT70




Pos	Bezeichnung Description Dénomination Descrizioni Benaming Descripción		WT30 - WT70																	Bemerkungen Remarks Remarques Osservazioni Opmerkingen Observaciones
2	Wärmeschutz Haube WT50-S1 everp	6 304 015 8	■																	
2	Wärmeschutz Haube WT50-S2 everp	6 304 017 5	■																	
3	Wärmeschutz Wasserm WT50-S1 everp	6 304 016 9	■																	
3	Wärmeschutz Wasserm WT50-S2 everp	6 304 017 0	■																	
4	Wärmeschutz Abgasst WT30-60G/WT50S everp	6 304 015 2	■																	WT50-S1
4	Wärmeschutz Abgasst WT40-70G/S1	6 304 015 3	■																	WT50-S2
5	Haltefeder (10x) everp	7 747 016 084	■																	




Brennwert-Abgaswärmetauscher WT30 - WT70	Isolierung WT 50S Insulation WT 50S Isolation WT 50S Isolamento WT 50S Isolatie WT 50S Aislamiento WT 50S	3E
---	--	-----------

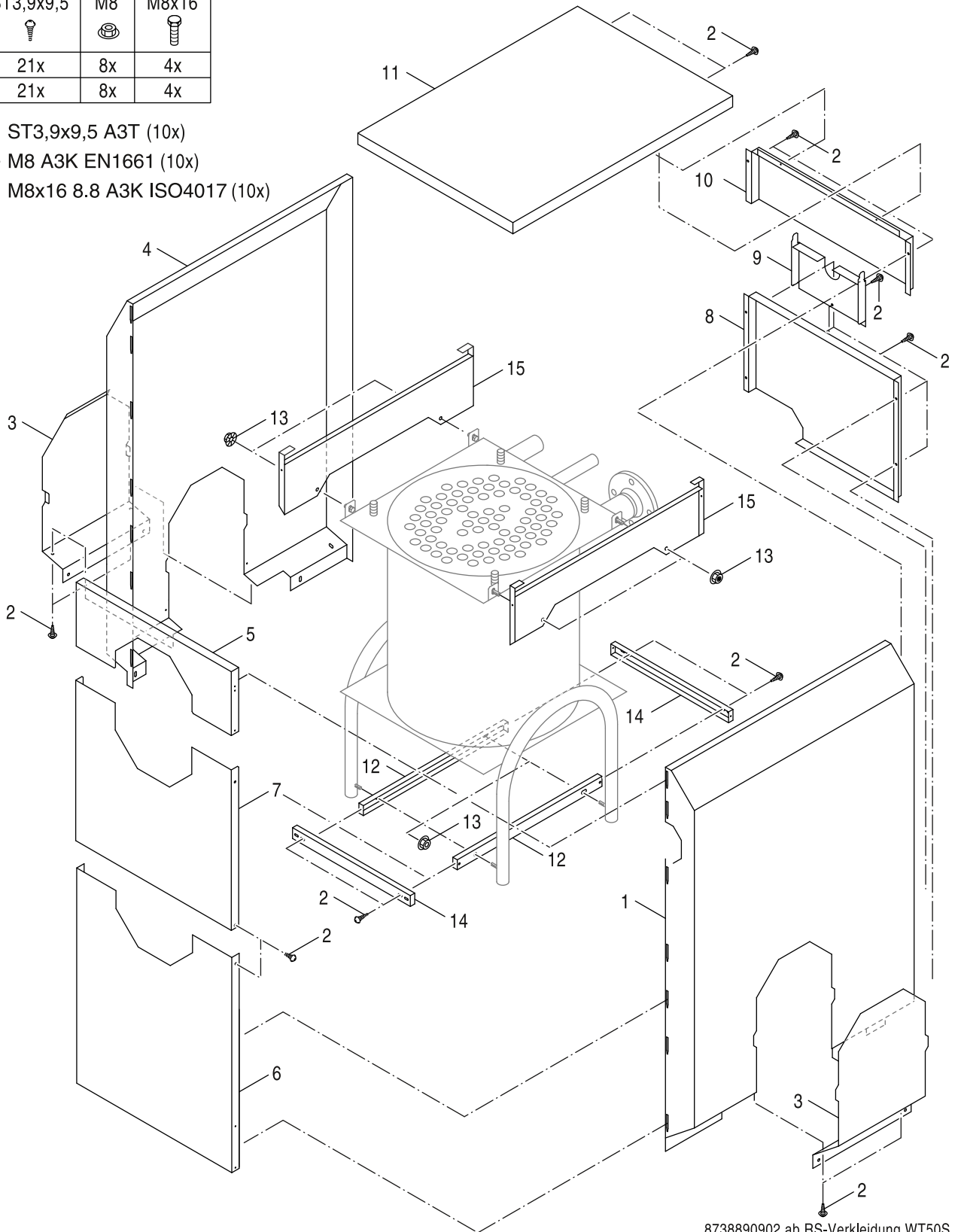
Ersatzteilliste
Spare parts list

Liste des pièces de rechange
Lista parti di ricambio

Onderdelenlijst
Lista de repuestos

WT	ST3,9x9,5	M8	M8x16
			
50	21x	8x	4x
60	21x	8x	4x

- 2  ST3,9x9,5 A3T (10x)
 12  M8 A3K EN1661 (10x)
 16  M8x16 8.8 A3K ISO4017 (10x)



8738890902.ab.RS-Verkleidung WT50S

3F

Verkleidung WT 50S
 Casing WT 50S
 Carénage WT 50S
 Rivestimento WT 50S
 Bekleding WT 50S
 Revestimiento WT 50S

Brennwert-Abgaswärmetauscher
WT30 - WT70

Pos	Bezeichnung Description Dénomination Descrizioni Benaming Descripción		WT30 - WT70																		Bemerkungen Remarks Remarques Osservazioni Opmerkingen Observaciones
1	Seitenwand re WT50-60	5 268 788	■																		
2	Flachkopfschraube ST3,9x9,5 A3T (10x)	7 747 026 999	■																		
3	Blende Seitenwand WT50-60	5 268 754	■																		
4	Seitenwand li WT WT50-60	5 268 786	■																		
5	Vorderwand kurz WT50-60	5 268 736	■																		
6	Vorderwand lang WT50-60	5 268 738	■																		
7	Deckblech WT50-60	5 268 740	■																		
8	Rückwand un WT50-60	5 268 744	■																		
9	Einlegeeteil f Rückwand WT50-60	5 268 752	■																		
10	Rückwand ob WT50-60	5 268 742	■																		
11	Haube WT50-60	5 268 734	■																		
12	Traverse unten rechts/links WT50-60	5 268 748	■																		
13	6kt-Mutter DIN6923 M8 A3K (10x) everp	8 718 571 267 0	■																		
14	Traverse unten vorn/hinten WT50-60	5 268 750	■																		
15	Traverse ob WT50-60	5 268 746	■																		
16	Schraube M8x16 (4x) everp	8 718 584 325	■																		

**Brennwert-Abgaswärmetauscher
WT30 - WT70**

Verkleidung WT 50S
Casing WT 50S
Carénage WT 50S
Rivestimento WT 50S
Bekleding WT 50S
Revestimiento WT 50S

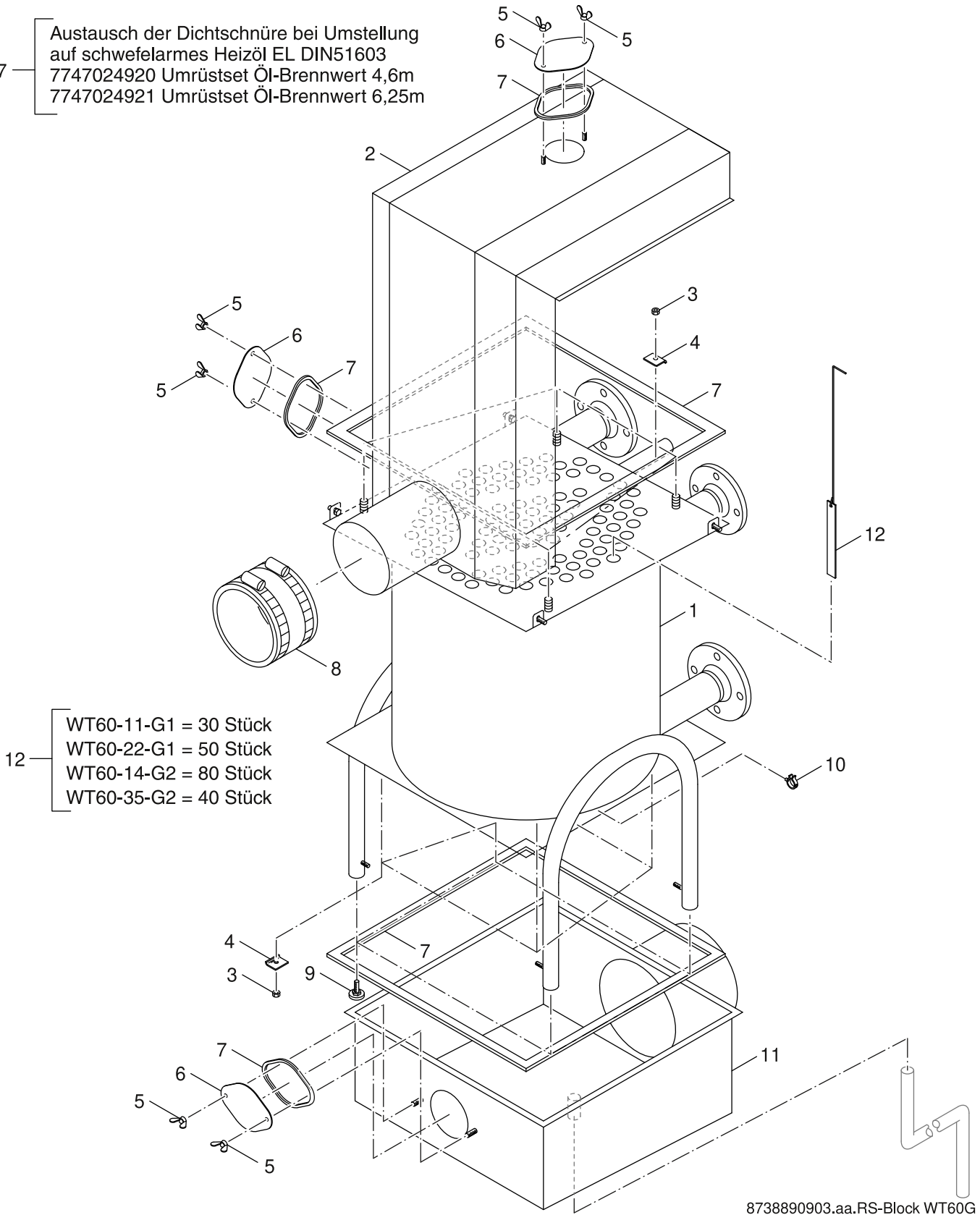
3F

Ersatzteilliste
Spare parts list

Liste des pièces de rechange
Lista parti di ricambio

Onderdelenlijst
Lista de repuestos

7 — Austausch der Dichtschnüre bei Umstellung
auf schwefelarmes Heizöl EL DIN51603
7747024920 Umrüstset Öl-Brennwert 4,6m
7747024921 Umrüstset Öl-Brennwert 6,25m



12 — WT60-11-G1 = 30 Stück
WT60-22-G1 = 50 Stück
WT60-14-G2 = 80 Stück
WT60-35-G2 = 40 Stück

8738890903.aa.RS-Block WT60G

4A

Wärmetauscher WT 60G
Heat exchanger WT 60G
Echangeur de chaleur WT 60G
Scambiatore di calore WT 60G
Warmtewisselaar WT 60G
Intercambiador de calor WT 60G

Brennwert-Abgaswärmetauscher
WT30 - WT70

Pos	Bezeichnung Description Dénomination Descrizioni Benaming Descripción		WT30 - WT70																			Bemerkungen Remarks Remarques Osservazioni Opmerkingen Observaciones
1	Druckkörper geschw WT60-1	5 268 550	■																			
1	Druckkörper geschw WT60-2	5 268 552	■																			
1	Druckkörper geschw WT60-3	5 268 554	■																			
2	Abgasverteiler WT60-G1	5 268 589	■																			
2	Abgasverteiler WT60-G2	5 268 592	■																			
3	6kt-Mutter DIN6923 M8 A3K (10x) everp	8 718 571 267 0	■																			
4	Befestigungswinkel 32x8x3 mm everp	8 718 660 847 0	■																			
5	Flügelmutter DIN315-C M8 CUZn (2x) everp	8 718 571 266 0	■																			
6	Reinigungsdeckel SB 50-115kW everp	6 301 388 3	■																			
7	Dichtung 5x10x9x5750 Silikon Skleb everp	5 268 658	■																			
7	Dichtschnur 5x10x9x2000 Viton everp	7 736 604 303	■																			
7	Dichtschnur 5x10x9x2550 Viton everp	7 736 604 304	■																			
8	Abgasrohrabdichtmansch DN250 248B	5 354 300	■																			WT60-G2
8	Abgasrohrabdichtmansch DN180 178B kpl	5 354 408	■																			WT60-G1
9	Gerätefuss M10x83mm	6 300 722 1	■																			
10	Schlauchhalter WT30-WT60	5 268 834	■																			
11	Abgassammler 180 WT60-1	5 268 614	■																			
11	Abgassammler 250 WT60-2-3	5 268 616	■																			
12	Staublech f Drallrohr WT	5 268 641	■																			

**Brennwert-Abgaswärmetauscher
WT30 - WT70**

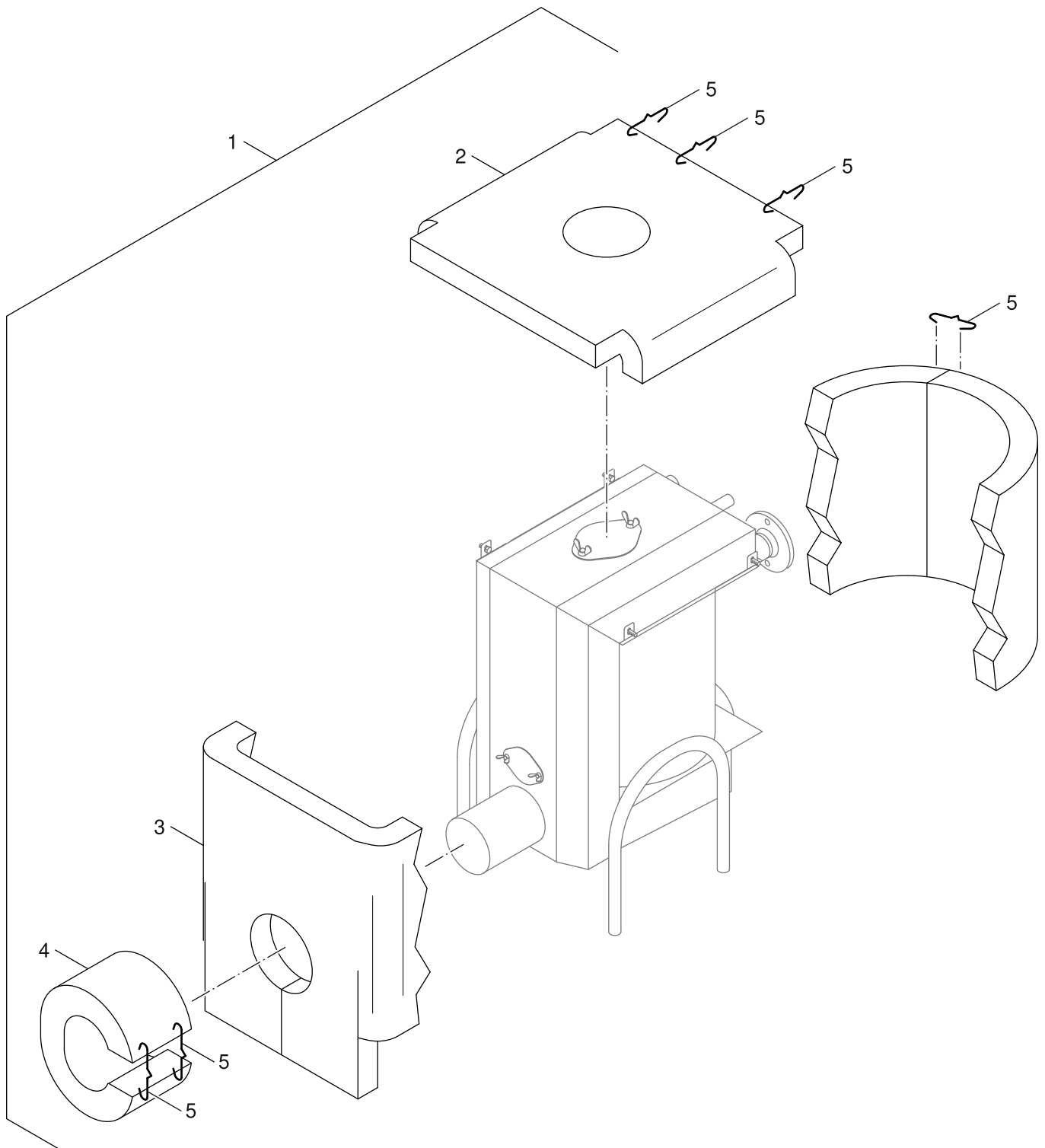
Wärmetauscher WT 60G
Heat exchanger WT 60G
Echangeur de chaleur WT 60G
Scambiatore di calore WT 60G
Warmtewisselaar WT 60G
Intercambiador de calor WT 60G

4A

Ersatzteilliste
Spare parts list

Liste des pièces de rechange
Lista parti di ricambio

Onderdelenlijst
Lista de repuestos



8738890904.aa.RS-Wärmeschutz WT60G

4B

Isolierung WT 60G
Insulation WT 60G
Isolation WT 60G
Isolamento WT 60G
Isolatie WT 60G
Aislamiento WT 60G

**Brennwert-Abgaswärmetauscher
WT30 - WT70**




Pos	Bezeichnung Description Dénomination Descrizioni Benaming Descripción		WT30 - WT70																		Bemerkungen Remarks Remarques Osservazioni Opmerkingen Observaciones
1	Wärmeschutz WT60-G1	5 268 762	■																		
1	Wärmeschutz WT60-G2	5 268 764	■																		
2	Wärmeschutz Haube WT60-G1/G2 everp	6 304 015 9	■																		
3	Wärmeschutz Wasserm WT60-G1 everp	6 304 017 1	■																		
3	Wärmeschutz Wasserm WT60-G2 everp	6 304 017 2	■																		
4	Wärmeschutz Abgasst WT30-60G/WT50S everp	6 304 015 2	■																		
5	Haltefeder (10x) everp	7 747 016 084	■																		


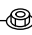
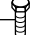
Brennwert-Abgaswärmetauscher WT30 - WT70	Isolierung WT 60G Insulation WT 60G Isolation WT 60G Isolamento WT 60G Isolatie WT 60G Aislamiento WT 60G	4B
---	--	-----------

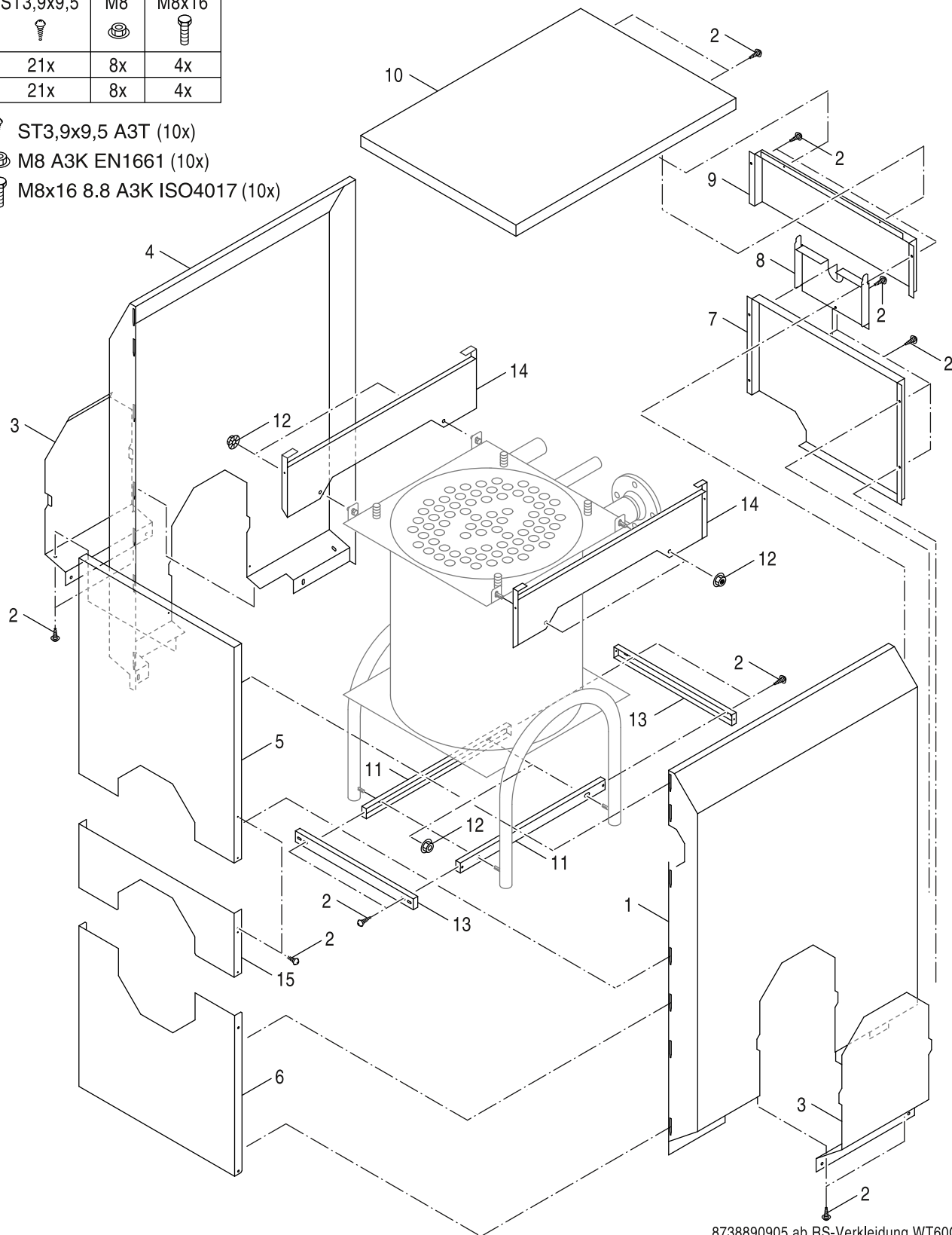
Ersatzteilliste
Spare parts list

Liste des pièces de rechange
Lista parti di ricambio

Onderdelenlijst
Lista de repuestos

WT	ST3,9x9,5	M8	M8x16
			
50	21x	8x	4x
60	21x	8x	4x

- 2  ST3,9x9,5 A3T (10x)
 12  M8 A3K EN1661 (10x)
 16  M8x16 8.8 A3K ISO4017 (10x)



8738890905.ab.RS-Verkleidung WT60G

4C

Verkleidung WT 60G
 Casing WT 60G
 Carénage WT 60G
 Rivestimento WT 60G
 Bekleding WT 60G
 Revestimiento WT 60G

Brennwert-Abgaswärmetauscher
WT30 - WT70

Pos	Bezeichnung Description Dénomination Descrizioni Benaming Descripción		WT30 - WT70																		Bemerkungen Remarks Remarques Osservazioni Opmerkingen Observaciones
1	Seitenwand re WT50-60	5 268 788	■																		
2	Flachkopfschraube ST3,9x9,5 A3T (10x)	7 747 026 999	■																		
3	Blende Seitenwand WT50-60	5 268 754	■																		
4	Seitenwand li WT WT50-60	5 268 786	■																		
5	Vorderwand lang WT50-60 G1	5 268 758	■																		
6	Vorderwand kurz WT50-60 G1	5 268 756	■																		
7	Rückwand un WT50-60	5 268 744	■																		
8	Einlegeeteil f Rückwand WT50-60	5 268 752	■																		
9	Rückwand ob WT50-60	5 268 742	■																		
10	Haube WT50-60	5 268 734	■																		
11	Traverse unten rechts/links WT50-60	5 268 748	■																		
12	6kt-Mutter DIN6923 M8 A3K (10x) everp	8 718 571 267 0	■																		
13	Traverse unten vorn/hinten WT50-60	5 268 750	■																		
14	Traverse ob WT50-60	5 268 746	■																		
15	Deckblech WT50-60	5 268 740	■																		

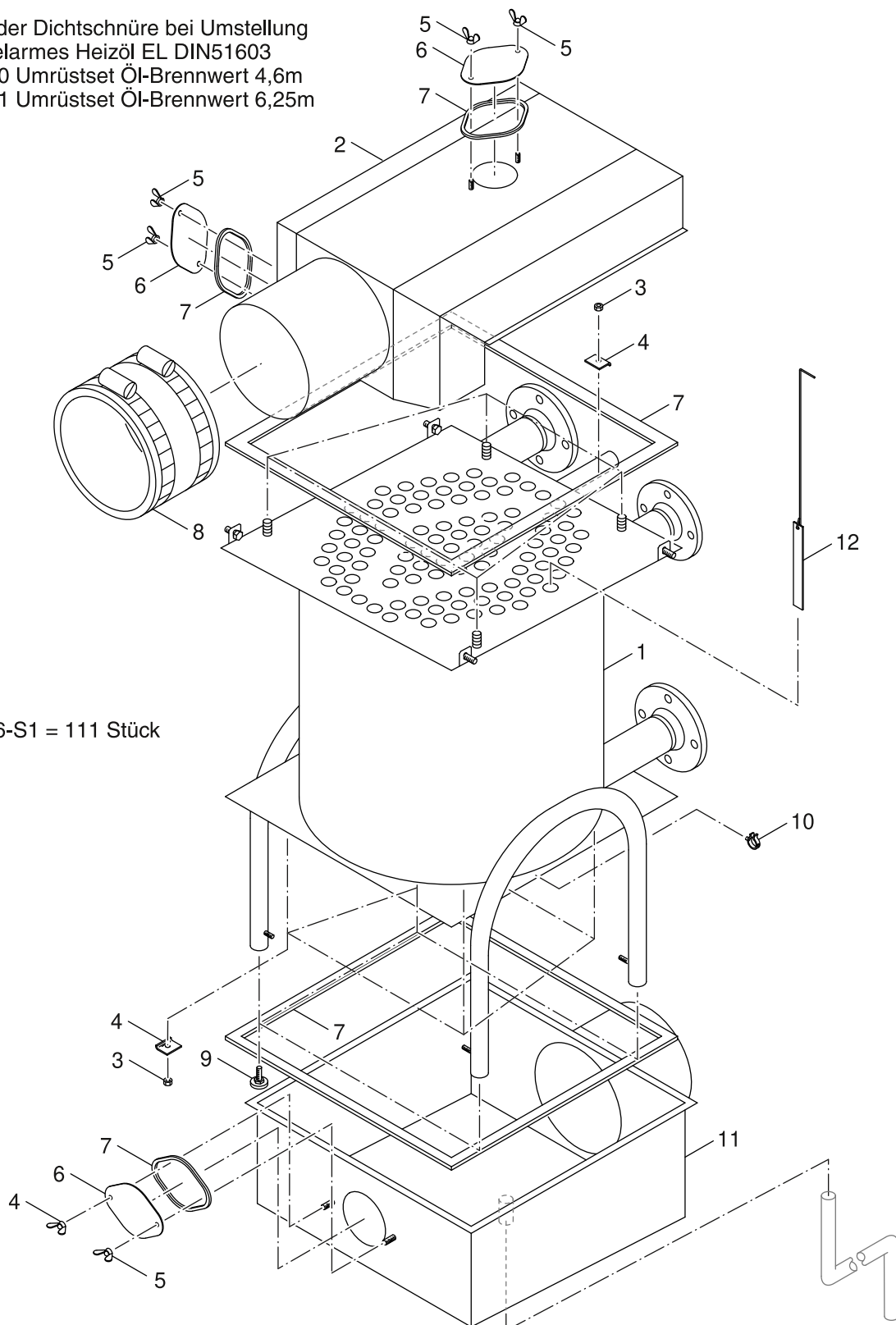
Brennwert-Abgaswärmetauscher WT30 - WT70	Verkleidung WT 60G Casing WT 60G Carénage WT 60G Rivestimento WT 60G Bekleding WT 60G Revestimiento WT 60G	4C
---	---	-----------

Ersatzteilliste
Spare parts list

Liste des pièces de rechange
Lista parti di ricambio

Onderdelenlijst
Lista de repuestos

7 — Austausch der Dichtschnüre bei Umstellung
auf schwefelarmes Heizöl EL DIN51603
7747024920 Umrüstset Öl-Brennwert 4,6m
7747024921 Umrüstset Öl-Brennwert 6,25m



12 — WT60-26-S1 = 111 Stück

8738890906.aa.RS-Block WT60S

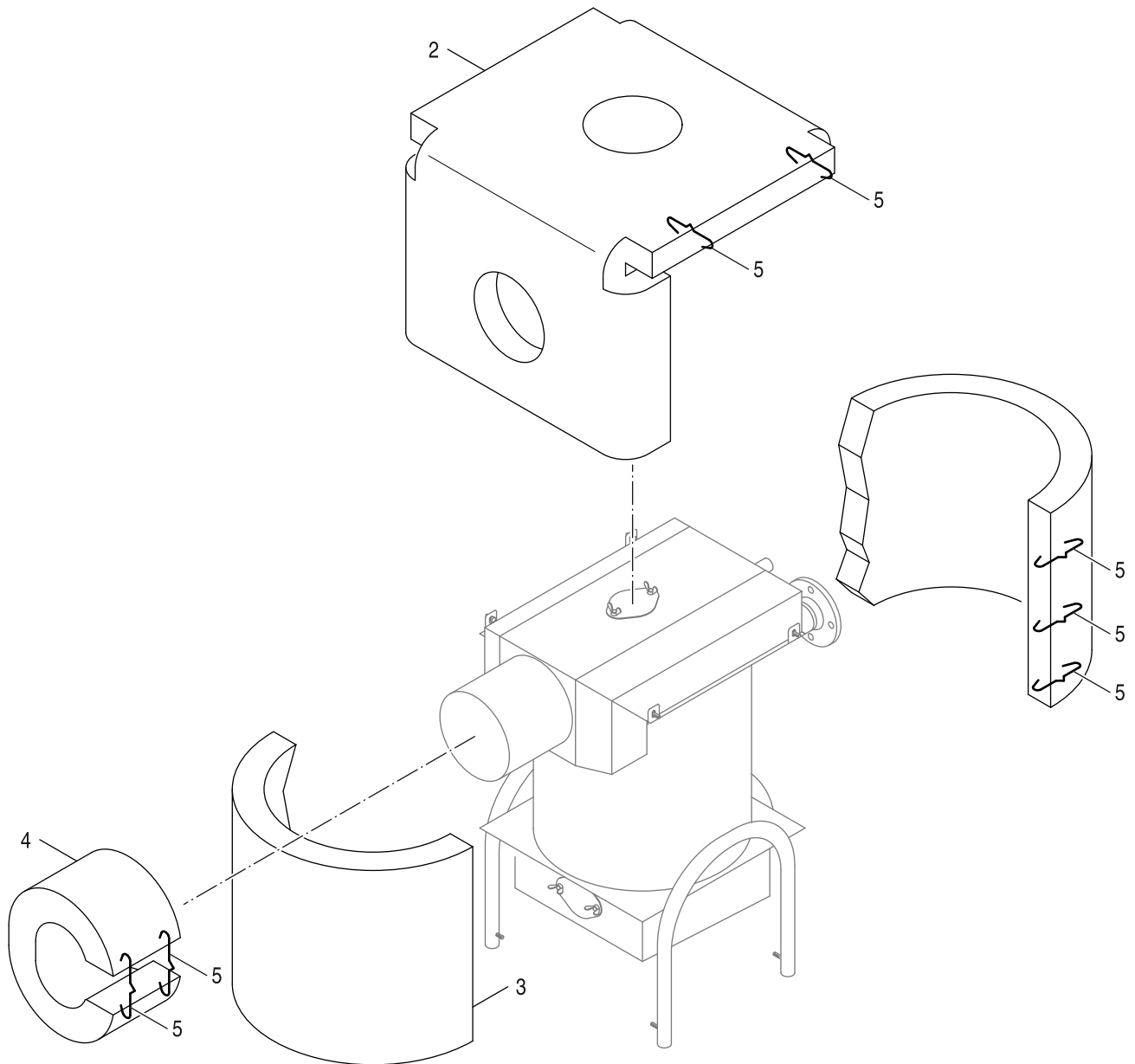
4D

Wärmetauscher WT 60S
Heat exchanger WT 60S
Echangeur de chaleur WT 60S
Scambiatore di calore WT 60S
Warmtewisselaar WT 60S
Intercambiador de calor WT 60S

Brennwert-Abgaswärmetauscher
WT30 - WT70

Pos	Bezeichnung Description Dénomination Descrizioni Benaming Descripción		WT30 - WT70																			Bemerkungen Remarks Remarques Osservazioni Opmerkingen Observaciones
1	Druckkörper geschw WT60-2	5 268 552	■																			
2	Abgasverteiler WT60-S1	5 268 594	■																			
3	6kt-Mutter DIN6923 M8 A3K (10x) everp	8 718 571 267 0	■																			
4	Befestigungswinkel 32x8x3 mm everp	8 718 660 847 0	■																			
5	Flügelmutter DIN315-C M8 CUZn (2x) everp	8 718 571 266 0	■																			
6	Reinigungsdeckel SB 50-115kW everp	6 301 388 3	■																			
7	Dichtung 5x10x9x5750 Silikon Skleb everp	5 268 658	■																			
7	Dichtschnur 5x10x9x2000 Viton everp	7 736 604 303	■																			
7	Dichtschnur 5x10x9x2550 Viton everp	7 736 604 304	■																			
8	Abgasrohrabdichtmansch DN250 248B	5 354 300	■																			
9	Gerätefuss M10x83mm	6 300 722 1	■																			
10	Schlauchhalter WT30-WT60	5 268 834	■																			
11	Abgassammler 250 WT60-2-3	5 268 616	■																			
12	Staublech f Drallrohr WT	5 268 641	■																			WT60-26-S1 111 Stück

Brennwert-Abgaswärmetauscher WT30 - WT70	Wärmetauscher WT 60S Heat exchanger WT 60S Echangeur de chaleur WT 60S Scambiatore di calore WT 60S Warmtewisselaar WT 60S Intercambiador de calor WT 60S	4D
---	--	-----------



8738890907.ab.RS-W rmeschutz WT60S

4E

Isolierung WT 60S
Insulation WT 60S
Isolation WT 60S
Isolamento WT 60S
Isolatie WT 60S
Aislamiento WT 60S

**Brennwert-Abgaswärmetauscher
WT30 - WT70**

Pos	Bezeichnung Description Dénomination Descrizioni Benaming Descripción		WT30 - WT70																	Bemerkungen Remarks Remarques Osservazioni Opmerkingen Observaciones
2	Wärmeschutz Haube WT60-S1 everp	6 304 016 0	■																	
3	Wärmeschutz Wasserm WT60-S1 everp	6 304 017 3	■																	
4	Wärmeschutz Abgasst WT40-70G/S1	6 304 015 3	■																	
5	Haltefeder (10x) everp	7 747 016 084	■																	

**Brennwert-Abgaswärmetauscher
WT30 - WT70**




Isolierung WT 60S
Insulation WT 60S
Isolation WT 60S
Isolamento WT 60S
Isolatie WT 60S
Aislamiento WT 60S




4E

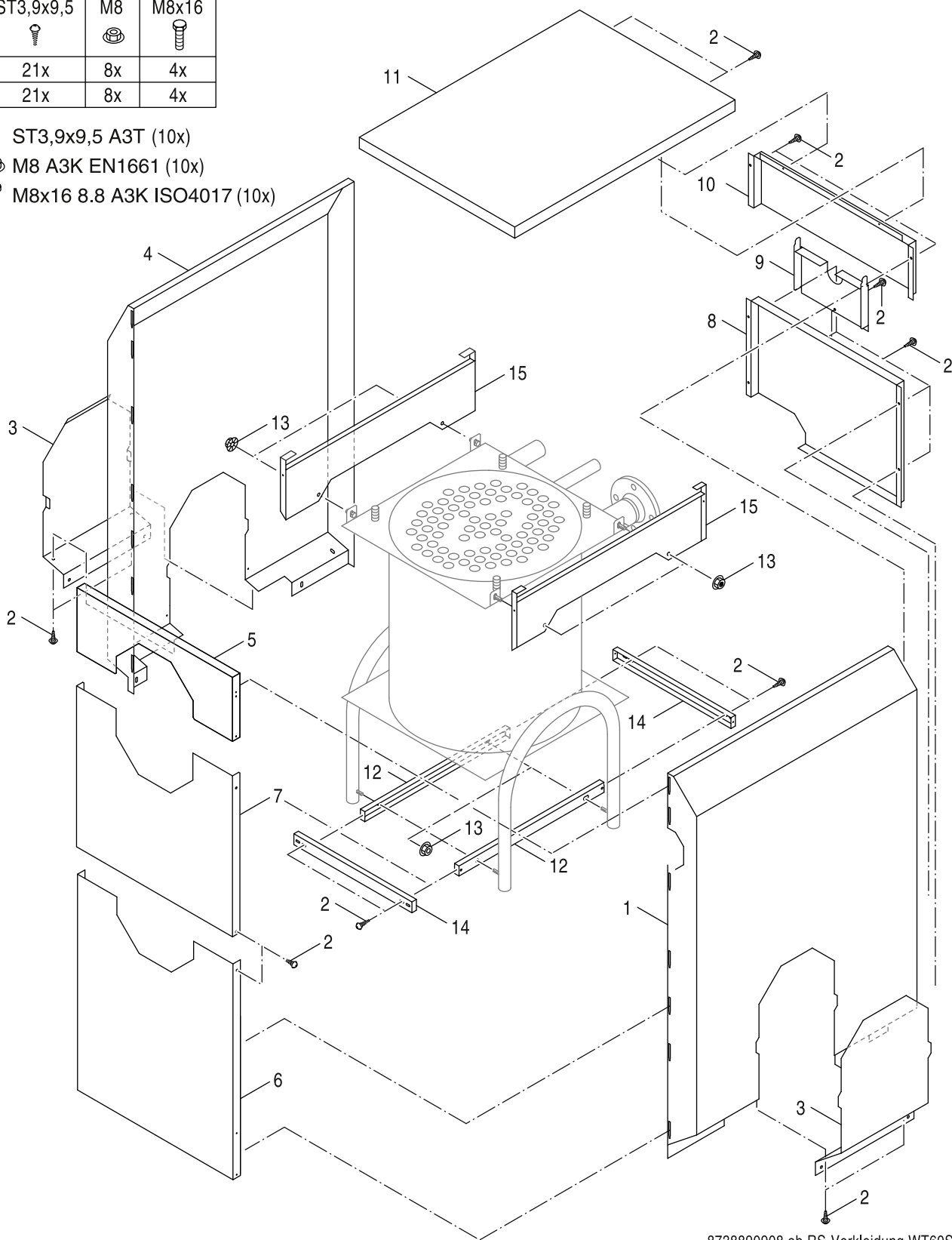
Ersatzteilliste
Spare parts list

Liste des pièces de rechange
Lista parti di ricambio

Onderdelenlijst
Lista de repuestos

WT	ST3,9x9,5	M8	M8x16
			
50	21x	8x	4x
60	21x	8x	4x

- 2 —  ST3,9x9,5 A3T (10x)
 12 —  M8 A3K EN1661 (10x)
 16 —  M8x16 8.8 A3K ISO4017 (10x)



8738890908.ab.RS-Verkleidung WT60S

4F

Verkleidung WT 60S
 Casing WT 60S
 Carénage WT 60S
 Rivestimento WT 60S
 Bekleding WT 60S
 Revestimiento WT 60S

Brennwert-Abgaswärmetauscher
WT30 - WT70

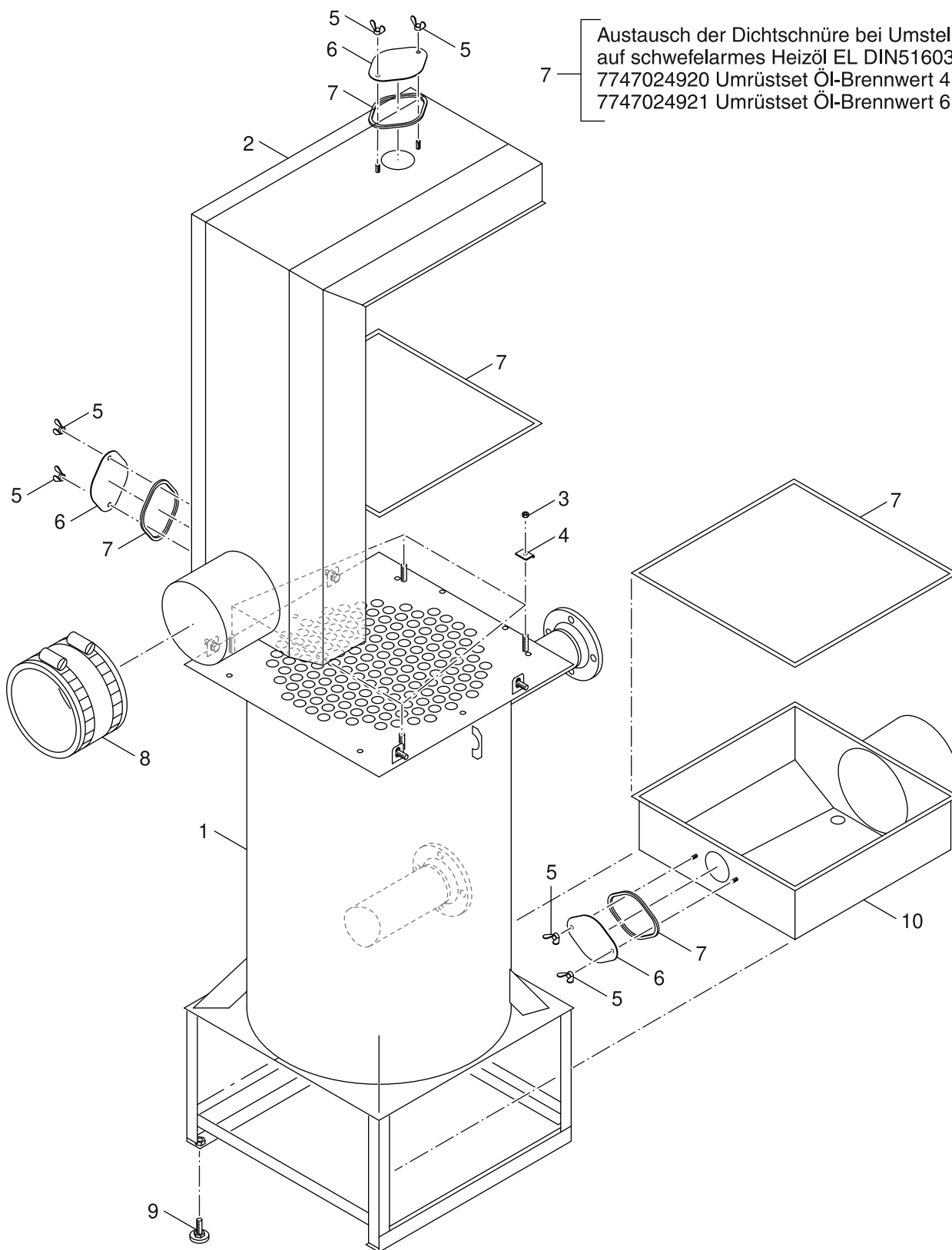
Pos	Bezeichnung Description Dénomination Descrizioni Benaming Descripción		WT30 - WT70																		Bemerkungen Remarks Remarques Osservazioni Opmerkingen Observaciones
1	Seitenwand re WT50-60	5 268 788	■																		
2	Flachkopfschraube ST3,9x9,5 A3T (10x)	7 747 026 999	■																		
3	Blende Seitenwand WT50-60	5 268 754	■																		
4	Seitenwand li WT WT50-60	5 268 786	■																		
5	Vorderwand kurz WT50-60	5 268 736	■																		
6	Vorderwand lang WT50-60	5 268 738	■																		
7	Deckblech WT50-60	5 268 740	■																		
8	Rückwand un WT50-60	5 268 744	■																		
9	Einlegeeteil f Rückwand WT50-60	5 268 752	■																		
10	Rückwand ob WT50-60	5 268 742	■																		
11	Haube WT50-60	5 268 734	■																		
12	Traverse unten rechts/links WT50-60	5 268 748	■																		
13	6kt-Mutter DIN6923 M8 A3K (10x) everp	8 718 571 267 0	■																		
14	Traverse unten vorn/hinten WT50-60	5 268 750	■																		
15	Traverse ob WT50-60	5 268 746	■																		

Brennwert-Abgaswärmetauscher WT30 - WT70	Verkleidung WT 60S Casing WT 60S Carénage WT 60S Rivestimento WT 60S Bekleding WT 60S Revestimiento WT 60S	4F
---	---	-----------

Ersatzteilliste
Spare parts list

Liste des pièces de rechange
Lista parti di ricambio

Onderdelenlijst
Lista de repuestos



Austausch der Dichtschnüre bei Umstellung auf schwefelarmes Heizöl EL DIN51603
7747024920 Umrüstset Öl-Brennwert 4,6m
7747024921 Umrüstset Öl-Brennwert 6,25m

8738890909.aa.RS-Block WT70G

5A

Wärmetauscher WT 70G
Heat exchanger WT 70G
Echangeur de chaleur WT 70G
Scambiatore di calore WT 70G
Warmtewisselaar WT 70G
Intercambiador de calor WT 70G

Brennwert-Abgaswärmetauscher
WT30 - WT70

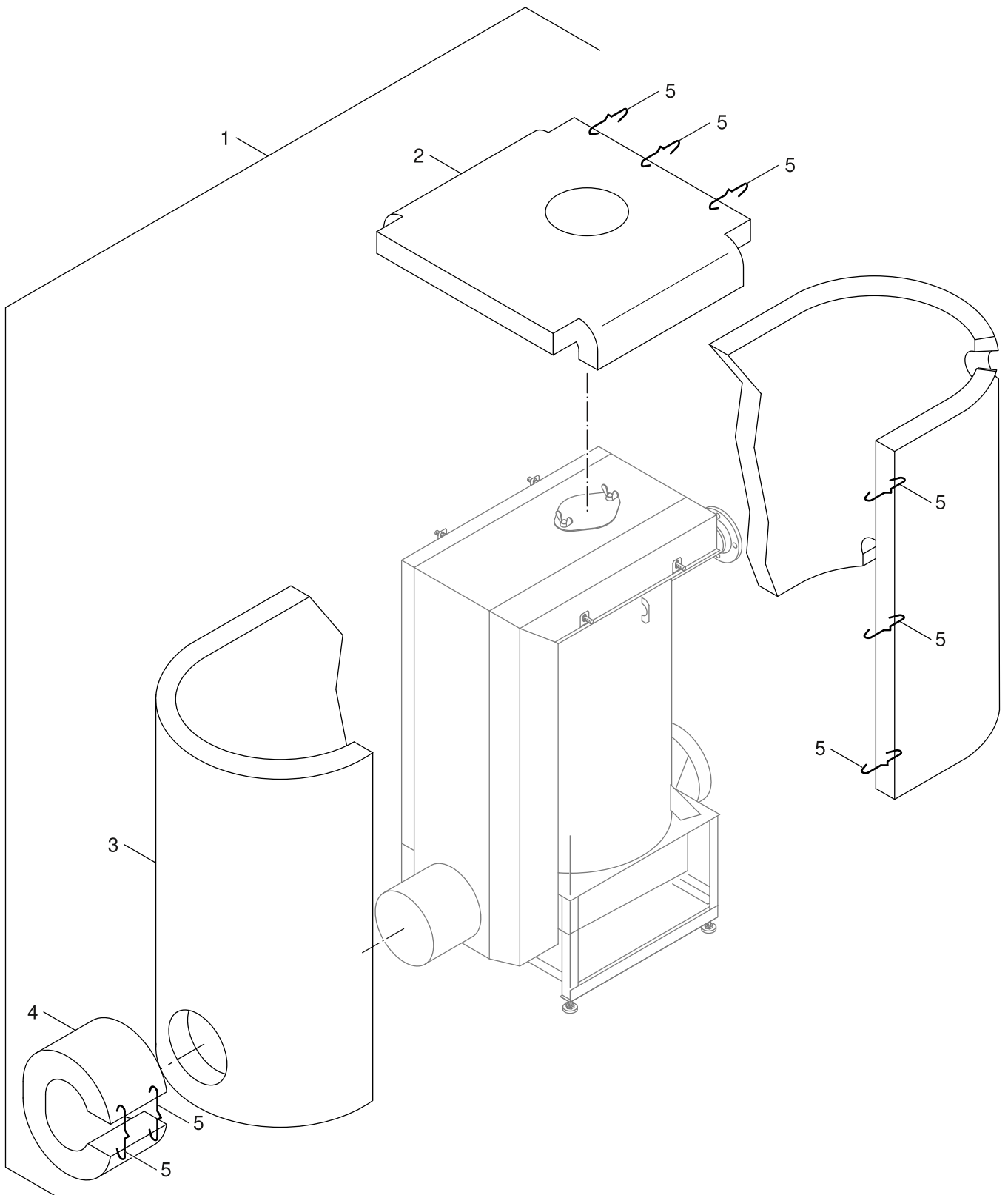
Pos	Bezeichnung Description Dénomination Descrizioni Benaming Descripción		WT30 - WT70																		Bemerkungen Remarks Remarques Osservazioni Opmerkingen Observaciones
1	Druckkörper geschw WT70-1 2RI DN125	7 036 730	■																		
1	Druckkörper geschw WT70-3 2RI DN125	7 036 748	■																		
2	Abgasverteiler WT70-G1	5 268 596	■																		
3	6kt-Mutter DIN6923 M8 A3K (10x) everp	8 718 571 267 0	■																		
4	Befestigungswinkel 32x8x3 mm everp	8 718 660 847 0	■																		
5	Flügelmutter DIN315-C M8 CUZn (2x) everp	8 718 571 266 0	■																		
6	Reinigungsdeckel SB 50-115kW everp	6 301 388 3	■																		
7	Dichtung 5x10x9x5750 Silikon Skleb everp	5 268 658	■																		
7	Dichtschnur 5x10x9x2000 Viton everp	7 736 604 303	■																		
7	Dichtschnur 5x10x9x2550 Viton everp	7 736 604 304	■																		
8	Abgasrohrabdichtmansch DN250 248B	5 354 300	■																		
9	Gerätefuss M10x83mm	6 300 722 1	■																		
10	Abgassammler 250 WT70-1	5 268 618	■																		

Brennwert-Abgaswärmetauscher WT30 - WT70	Wärmetauscher WT 70G Heat exchanger WT 70G Echangeur de chaleur WT 70G Scambiatore di calore WT 70G Warmtewisselaar WT 70G Intercambiador de calor WT 70G	5A
---	--	-----------

Ersatzteilliste
Spare parts list

Liste des pièces de rechange
Lista parti di ricambio

Onderdelenlijst
Lista de repuestos



8738890910.aa.RS-Wärmeschutz WT70G

5B

Isolierung WT 70G
Insulation WT 70G
Isolation WT 70G
Isolamento WT 70G
Isolatie WT 70G
Aislamiento WT 70G

**Brennwert-Abgaswärmetauscher
WT30 - WT70**

Pos	Bezeichnung Description Dénomination Descrizioni Benaming Descripción		WT30 - WT70																		Bemerkungen Remarks Remarques Osservazioni Opmerkingen Observaciones
1	Wärmeschutz WT70-G1 V2	5 268 673	■																		
2	Wärmeschutz Haube WT70-G1 everp	6 304 016 1	■																		
3	Wärmeschutz WT70-G V2 everp	6 301 573 5	■																		
4	Wärmeschutz Abgasst WT40-70G/S1	6 304 015 3	■																		
5	Haltefeder (10x) everp	7 747 016 084	■																		

**Brennwert-Abgaswärmetauscher
WT30 - WT70**

Isolierung WT 70G
Insulation WT 70G
Isolation WT 70G
Isolamento WT 70G
Isolatie WT 70G
Aislamiento WT 70G

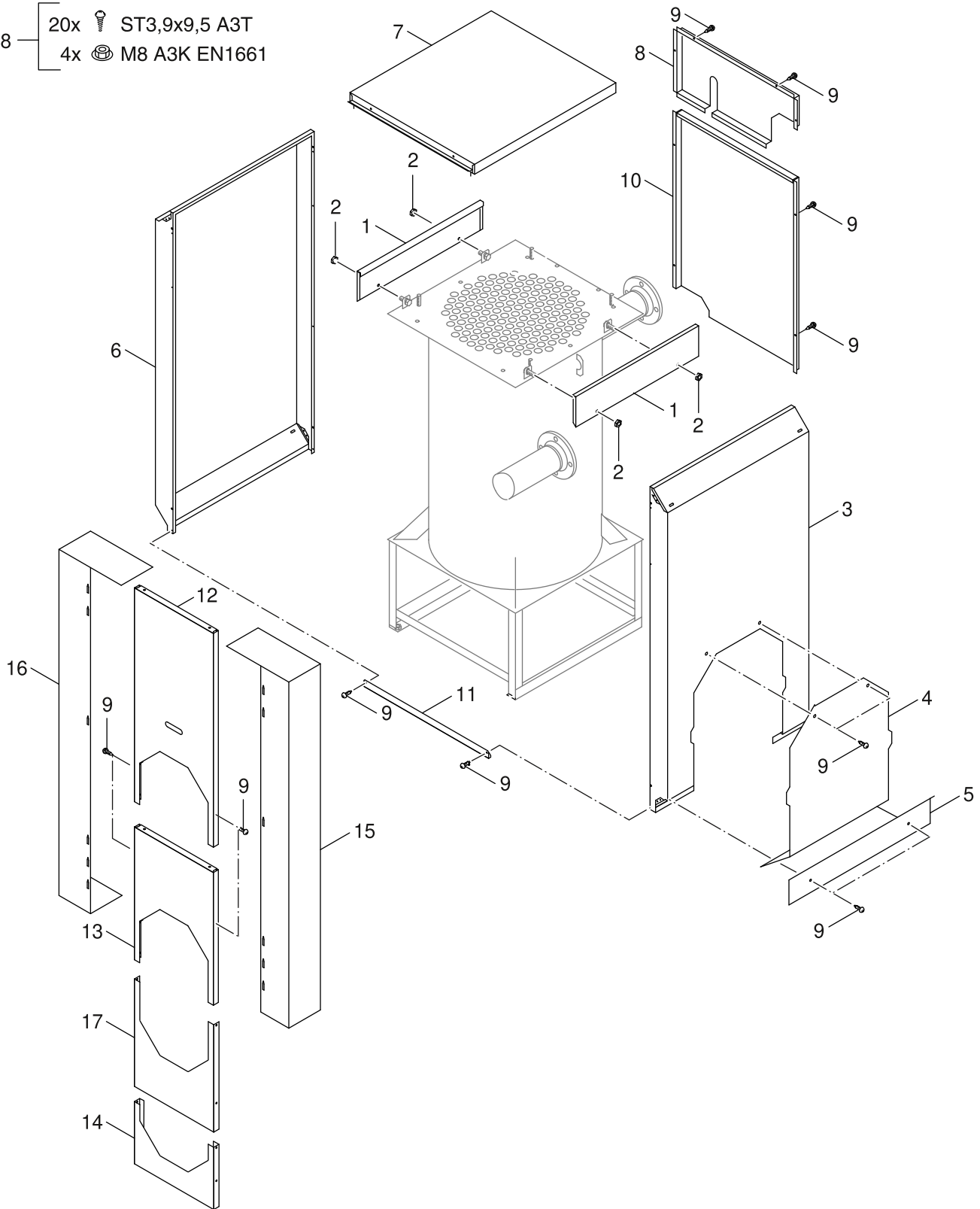
5B

Ersatzteilliste
Spare parts list

Liste des pièces de rechange
Lista parti di ricambio

Onderdelenlijst
Lista de repuestos

- 18 — 20x  ST3,9x9,5 A3T
4x  M8 A3K EN1661



8738890911.aa.RS-Verkleidung WT70G

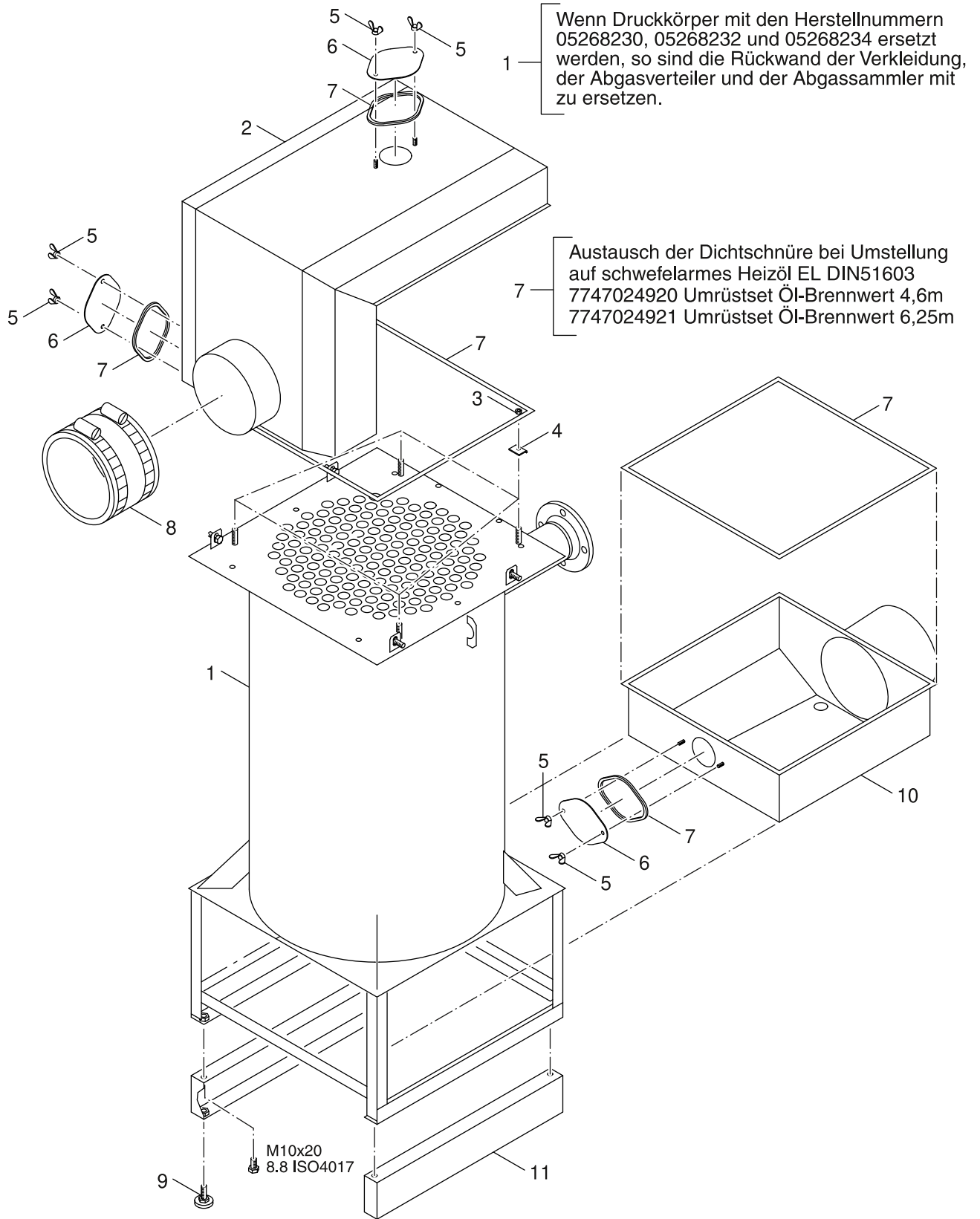
5C
Verkleidung WT 70G
Casing WT 70G
Carénage WT 70G
Rivestimento WT 70G
Bekleding WT 70G
Revestimiento WT 70G

Brennwert-Abgaswärmetauscher
WT30 - WT70

Ersatzteilliste
Spare parts list

Liste des pièces de rechange
Lista parti di ricambio

Onderdelenlijst
Lista de repuestos



8738890912.aa.RS-Block WT70S

6A

Wärmetauscher WT 70S
Heat exchanger WT 70S
Echangeur de chaleur WT 70S
Scambiatore di calore WT 70S
Warmtewisselaar WT 70S
Intercambiador de calor WT 70S

Brennwert-Abgaswärmetauscher
WT30 - WT70

Pos	Bezeichnung Description Dénomination Descrizioni Benaming Descripción		WT30 - WT70																			Bemerkungen Remarks Remarques Osservazioni Opmerkingen Observaciones
1	Druckkörper geschw WT70-1 2RI DN125	7 036 730	■																			WT70-1-G1/WT70-1-S0/S2
1	Druckkörper geschw WT70-2 2RI DN125	7 036 738	■																			WT70-2-S0/S1/S2/S4/S6
1	Druckkörper geschw WT70-3 2RI DN125	7 036 748	■																			WT70-3-G1/WT70-3-S2/S3/S7/S8
2	Abgasverteiler WT70-S0	5 268 598	■																			
2	Abgasverteiler WT70-S1	5 268 601	■																			
2	Abgasverteiler WT70-S2-3	5 268 605	■																			
2	Abgasverteiler WT70-S6 everp	6 303 096 6	■																			
2	Abgasverteiler WT70-S7 everp	6 303 096 7	■																			
2	Abgasverteiler WT70-S8 everp	6 303 096 8	■																			
3	6kt-Mutter DIN6923 M8 A3K (10x) everp	8 718 571 267 0	■																			
4	Befestigungswinkel 32x8x3 mm everp	8 718 660 847 0	■																			
5	Flügelmutter DIN315-C M8 CUZn (2x) everp	8 718 571 266 0	■																			
6	Reinigungsdeckel SB 50-115kW everp	6 301 388 3	■																			
7	Dichtung 5x10x9x5750 Silikon Skleb everp	5 268 658	■																			
7	Dichtschnur 5x10x9x2000 Viton everp	7 736 604 303	■																			
7	Dichtschnur 5x10x9x2550 Viton everp	7 736 604 304	■																			
8	Abgasrohrabdichtmansch DN250 248B	5 354 300	■																			WT70-1-S0/WT70-2-S0
8	Abgasrohrabdichtmansch DN300 297B kpl	5 354 304	■																			WT70-2-S1/WT70-2-S4/S6
8	Abgasrohrabdichtmansch DN360 357B kpl	5 354 308	■																			WT70-2-S2/WT70-3-S3/S7
8	Abgasrohrabdichtmansch DN400 397B kpl	6 303 095 3	■																			WT70-2-S8
9	Gerätefuss M10x83mm	6 300 722 1	■																			
10	Abgassammler 250 WT70-1	5 268 618	■																			WT70-1-S0/WT70-2-S0/S4
10	Abgassammler 300 WT70-2	5 268 622	■																			WT70-1-S2/WT70-2-S1/S2/S6
11	Sockel WT70 1-3	5 268 800	■																			
	Siphon WT70	5 268 654	■																			

**Brennwert-Abgaswärmetauscher
WT30 - WT70**

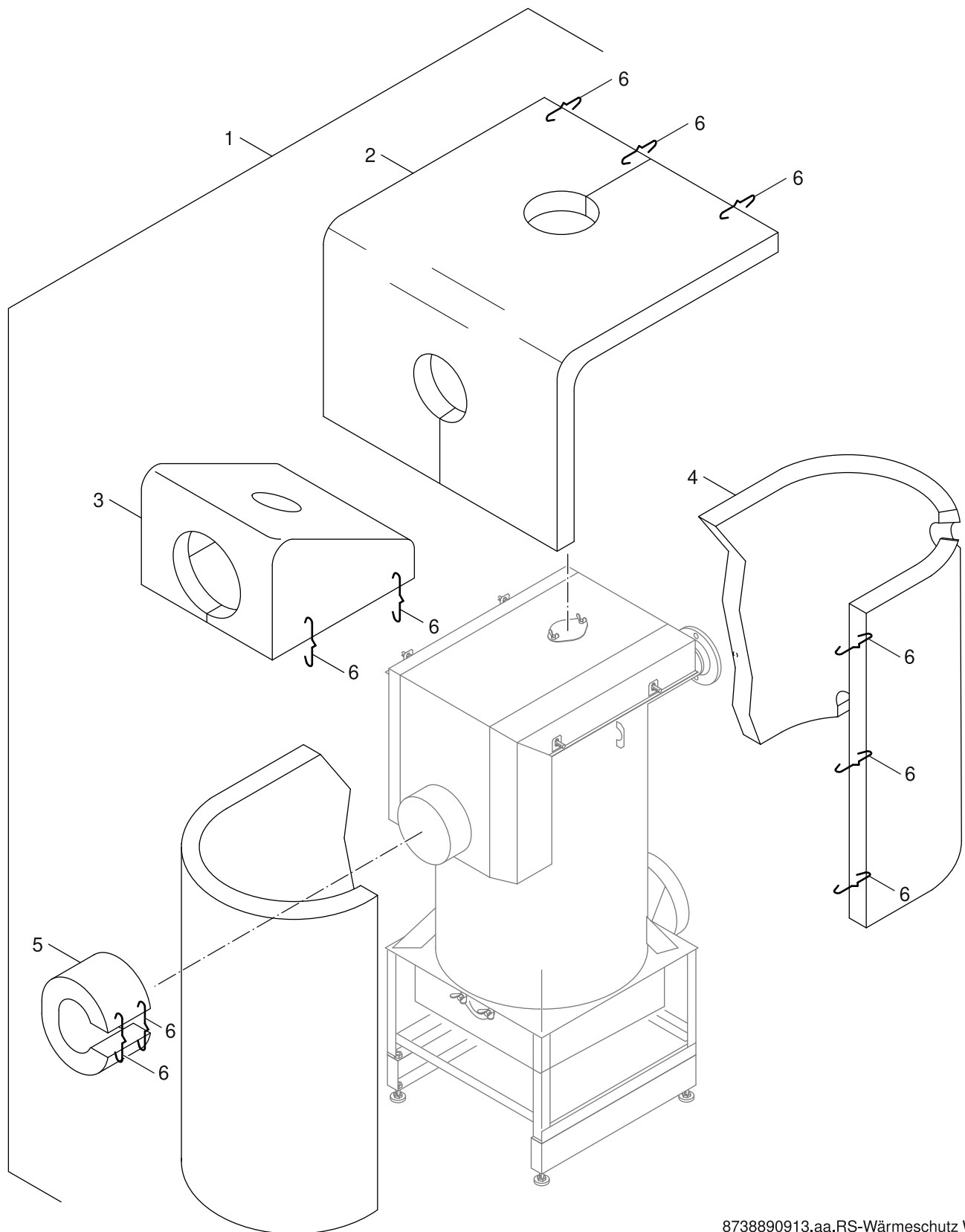
Wärmetauscher WT 70S
Heat exchanger WT 70S
Echangeur de chaleur WT 70S
Scambiatore di calore WT 70S
Warmtewisselaar WT 70S
Intercambiador de calor WT 70S

6A

Ersatzteilliste
Spare parts list

Liste des pièces de rechange
Lista parti di ricambio

Onderdelenlijst
Lista de repuestos



8738890913.aa.RS-Wärmeschutz WT70S

6B

Isolierung WT 70S
Insulation WT 70S
Isolatie WT 70S
Isolation WT 70S
Isolamento WT 70S
Aislamiento WT 70S

**Brennwert-Abgaswärmetauscher
WT30 - WT70**


Pos	Bezeichnung Description Dénomination Descrizioni Benaming Descripción		WT30 - WT70																		Bemerkungen Remarks Remarques Osservazioni Opmerkingen Observaciones
1	Wärmeschutz WT70-S1/S4 V2	5 782 967	■																		
1	Wärmeschutz WT70-S2/S3 V2	5 782 969	■																		
2	Wärmeschutz ob WT70-S6 everp	6 303 968 9	■																		
2	Wärmeschutz ob WT70-S7 everp	6 303 969 2	■																		
2	Wärmeschutz Haube WT70-S1/S4 everp	6 304 016 2	■																		
3	Wärmeschutz ob WT70-S8 everp	6 303 969 3	■																		
3	Wärmeschutz Haube WT70-S2/S3 everp	6 304 016 3	■																		
4	Wärmeschutz Wasserm WT70-S1-S4 V2	6 301 573 6	■																		
4	Wärmeschutz Wassermantel WT70-S6-S8 ever	6 303 969 4	■																		
5	Wärmeschutz Abgasst WT70 S6/S7everp	6 303 968 8	■																		
5	Wärmeschutz Abgasst WT40-70G/S1	6 304 015 3	■																		
5	Wärmeschutz Abgasst WT70-S2/S3/S8 everp	6 304 015 4	■																		
6	Haltefeder (10x) everp	7 747 016 084	■																		

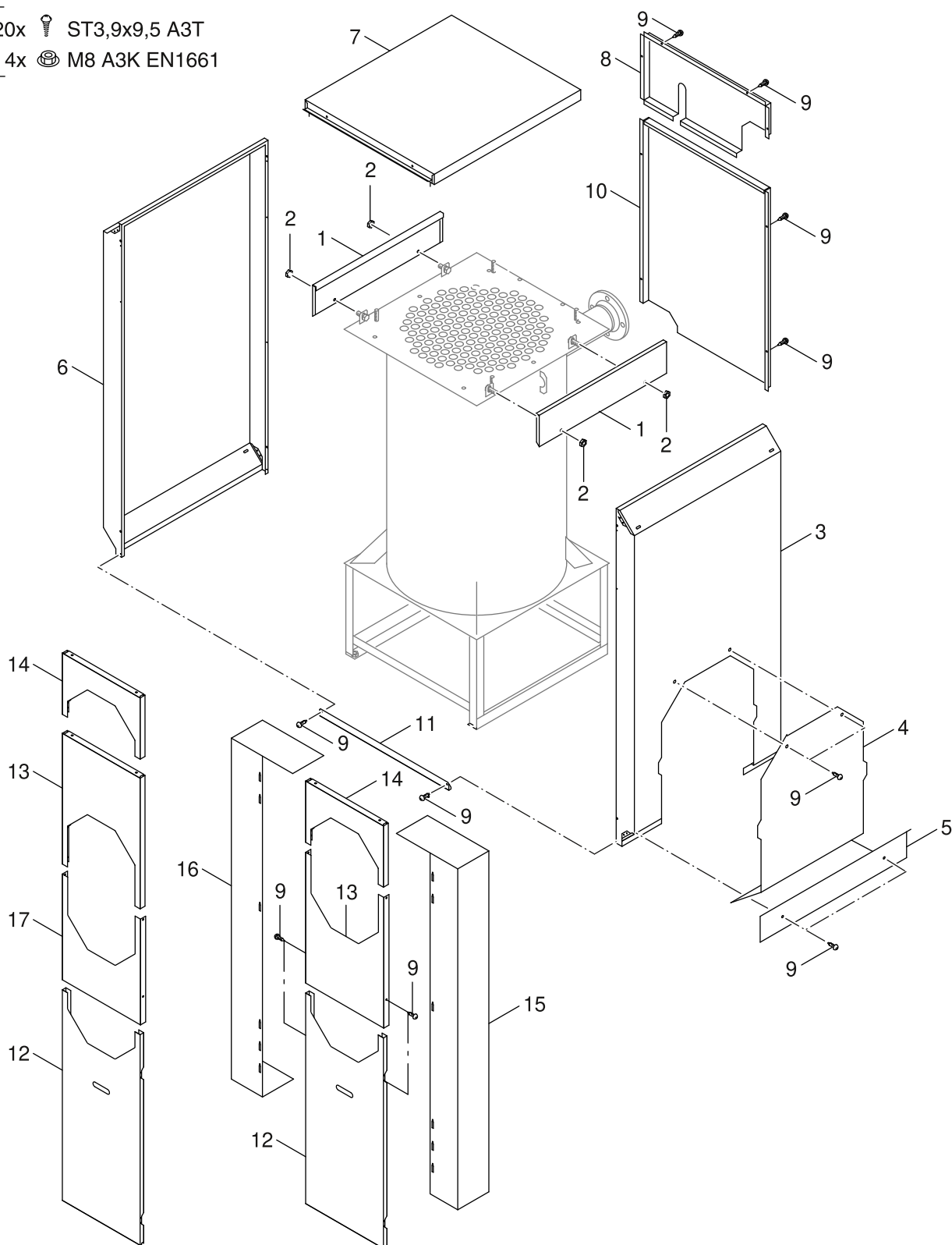
Brennwert-Abgaswärmetauscher WT30 - WT70	Isolierung WT 70S Insulation WT 70S Isolatie WT 70S Isolation WT 70S Isolamento WT 70S Aislamiento WT 70S	6B
---	--	-----------

Ersatzteilliste
Spare parts list

Liste des pièces de rechange
Lista parti di ricambio

Onderdelenlijst
Lista de repuestos

- 18 — 20x  ST3,9x9,5 A3T
4x  M8 A3K EN1661



8738890914.aa.RS-Verkleidung WT70 S0/S1/S4/S6/S7

6C



Verkleidung WT 70 S0/S1/S4/S6/S7
Casing WT 70 S0/S1/S4/S6/S7
Carénage WT 70 S0/S1/S4/S6/S7
Rivestimento WT 70 S0/S1/S4/S6/S7
Bekleding WT 70 S0/S1/S4/S6/S7
Revestimiento WT 70 S0/S1/S4/S6/S7

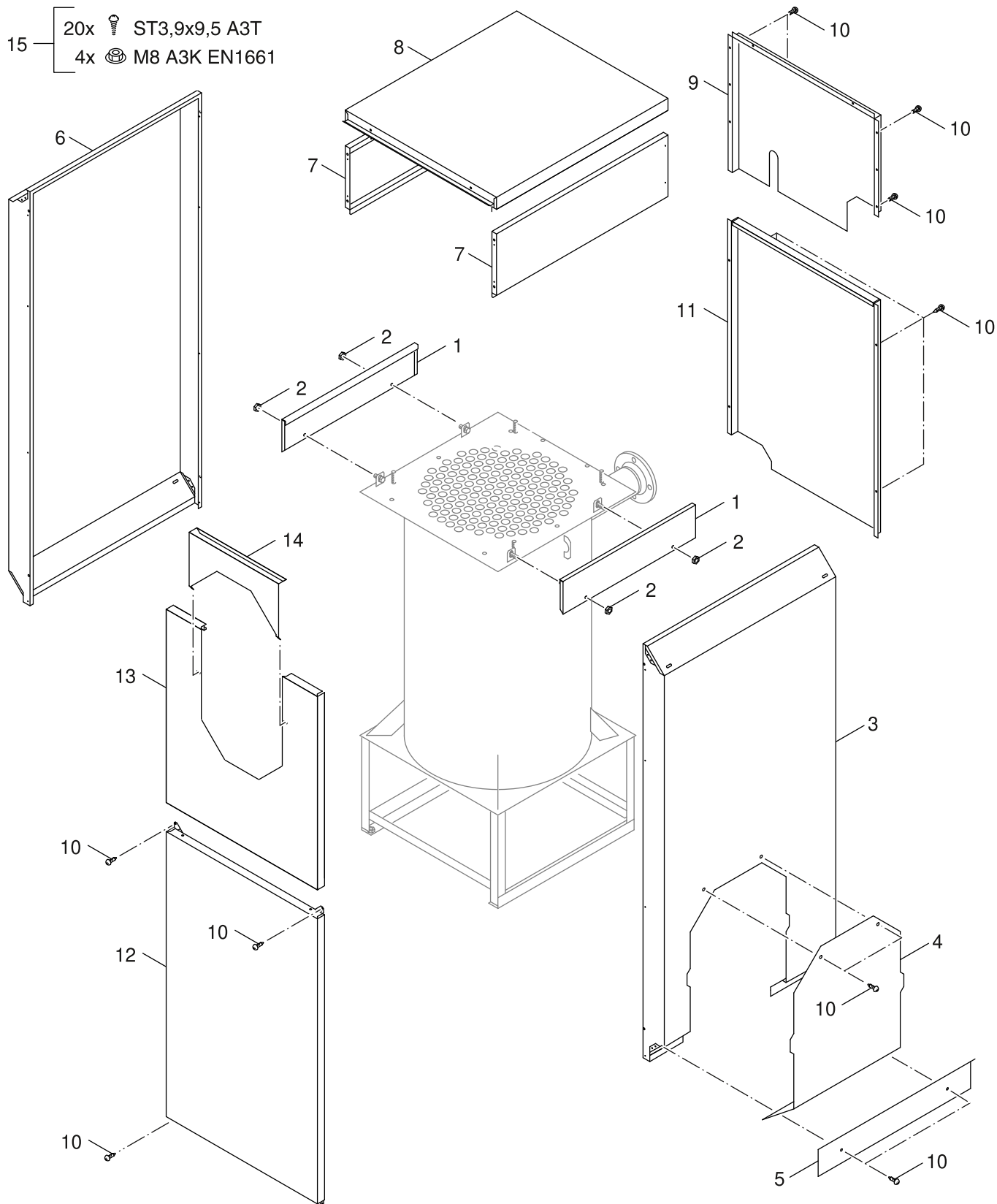
Brennwert-Abgaswärmetauscher
WT30 - WT70

Ersatzteilliste
Spare parts list

Liste des pièces de rechange
Lista parti di ricambio

Onderdelenlijst
Lista de repuestos

- 15 — 20x  ST3,9x9,5 A3T
4x  M8 A3K EN1661



8738890915.aa.RS-Verkleidung WT70 S2/S3/S8

6D

Verkleidung WT 70 S2/S3/S8
Casing WT 70 S2/S3/S8
Carénage WT 70 S2/S3/S8
Rivestimento WT 70 S2/S3/S8
Bekleding WT 70 S2/S3/S8
Revestimiento WT 70 S2/S3/S8

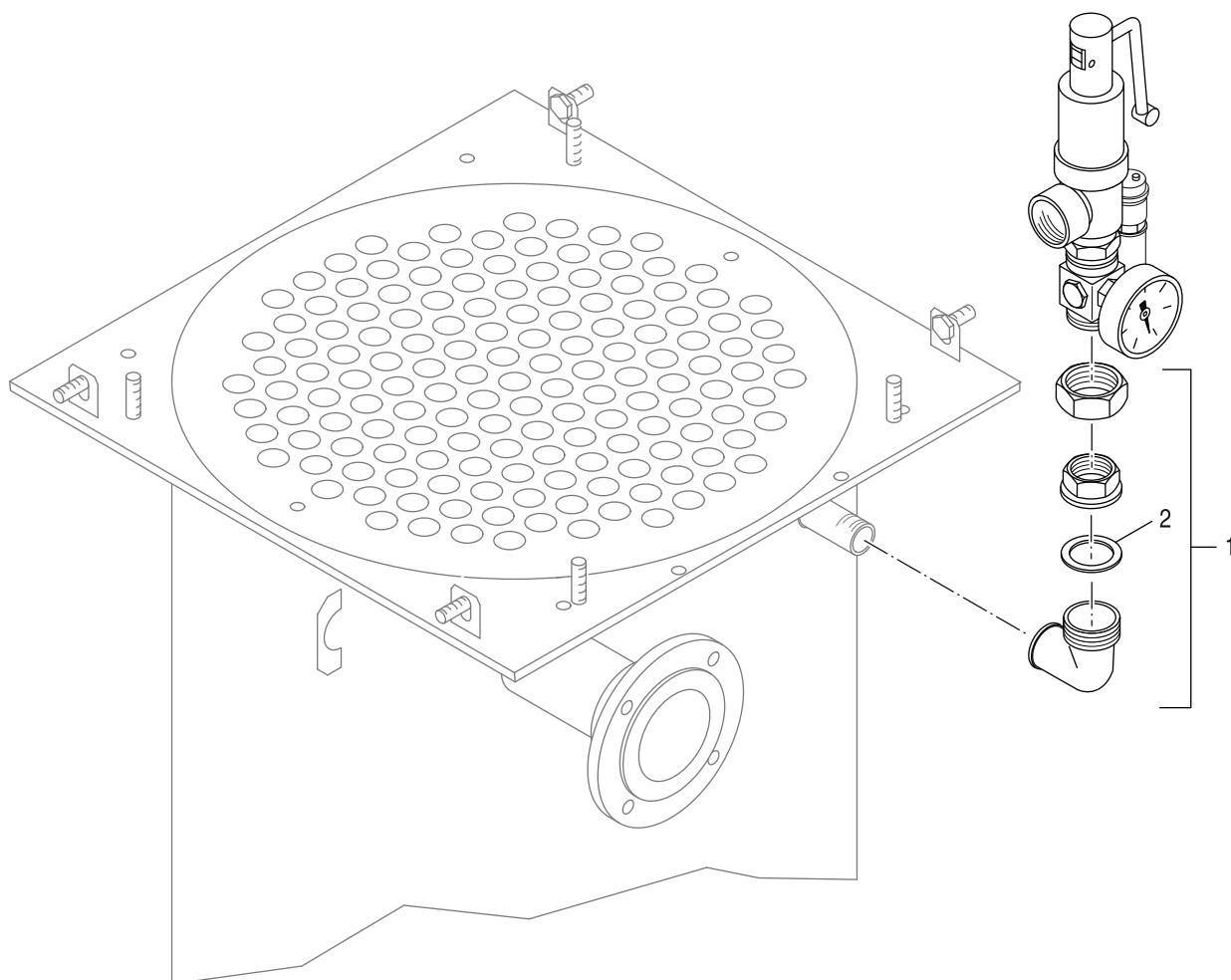
Brennwert-Abgaswärmetauscher
WT30 - WT70

Ersatzteilliste
Spare parts list

Liste des pièces de rechange
Lista parti di ricambio

Onderdelenlijst
Lista de repuestos

Artikel-Nr:	Baureihe									Druck in bar
	G 215 B	GE 315 B	GE515 B	GE615 B	S425 B	S625	S725	SE635 B	SE735 B	
5354 907	X	X	X	X	X	X	X	X	X	4
5354 909		X	X	X		X	X	X	X	5
5354 911		X	X	X			X	X	X	6



8738890916.aa.RS-Sicherheitsgruppe WT

7

Sicherheitsgruppe WT
Safety assembly WT
Groupe de sécurité WT
Gruppo di sicurezza WT
Zekerheidsgroep WT
Grupo de seguridad WT

Brennwert-Abgaswärmetauscher
WT30 - WT70

Pos	Bezeichnung Description Dénomination Descrizioni Benaming Descripción		WT30 - WT70																	Bemerkungen Remarks Remarques Osservazioni Opmerkingen Observaciones
1	Nicht mehr lieferbar	8 738 809 949	■																	
2	Dichtung D32x44x2, DVGW-zugelassen everp	8 718 585 153	■																	

Brennwert-Abgaswärmetauscher																Sicherheitsgruppe WT				7
WT30 - WT70																Safety assembly WT				
																Groupe de sécurité WT				
																Gruppo di sicurezza WT				
																Zekerheidsgroep WT				
																Grupo de seguridad WT				

Übersetzungsliste List of translations		Liste des traductions Traduzione delle descrizioni		Vertalinglijst Lista de traducciones	
Pos	Description	Description	Descrizione	Beschrijving	Descripción
1A	Element of construction	Groupe d'assemblage	Gruppo di montaggio	Montage groep	Grupo de montaje
1	Pressure body WT 30-1	Coque de pression WT 30-1	Corpo pressurizzato WT30-1	Druklichaam WT30-1	Casco de presión WT30-1
2	Flue gas distributor WT 30-G1	Répartiteur d'évacuation WT 30-G1	Collettore gas combusti WT30-G1	Rookgasverdelers WT30-G1	Distribuidor gases de combustión WT30-G1
3	Hexagon nut DIN6923 M8 A3K (10x)	Écrou hexagonal DIN6923 M8 A3K (10x)	Dado esagonale DIN6923 M8 A3K (10x)	Zeskantmoer DIN6923 M8 A3K (10x)	Tuerca hexagonal DIN6923 M8 A3K (10x)
4	Fixing Bracket 32x8x3mm	Équerre de fixation 32x8x3mm	Angolare 32x8x3mm	Bevestigingshoek 32x8x3mm	Ángulo de fijación 32x8x3mm
5	Wing nut DIN315-C M8 CUZn (2x)	Ecrou papillon DIN315-C M8 CUZn (2x)	Dado ad alette DIN315-C M8 CUZn (2x)	Vleugelmoer DIN315-C M8 CUZn (2x)	Tuerca mariposa DIN315-C M8 CUZn (2x)
6	Clean-out cover SB 50-115kW	Trappe de ramonage compl. SB 50-115kW	Coperchio di pulizia SB 50-115kW	Reinigingsdeksel SB 50-115kW	Tapa de limpieza SB 50-115kW
7	Gasket 5x10x9x5750mm silicone adhesive	Joint 5x10x9x5750mm silicone	Guarnizione 5x10x9x5750mm Silikon	Dichting 8 x 10 x 5750 lang	Cordón de Junta 5x10x9x5750mm
7	Packing cord 5x10x9x2000mm Viton SP	Cordon d'étanchéité 5x10x9x2000 Viton	Cordone di tenuta 5x10x9x2000 Viton	Afdichtingskoord 5x10x9x2000 Viton	Cordón junta 5x10x9x2000 Viton
7	Packing cord 5x10x9x2550mm Viton SP	Cordon d'étanchéité 5x10x9x2550 Viton	Cordone di tenuta 5x10x9x2550 Viton	Afdichtingskoord 5x10x9x2550 Viton	Cordón junta 5x10x9x2550 Viton
8	Flue pipe sealing collar DN150 148B	Manchette de'étanchéité DN150 148B	Manicotto di tenuta DN150	Afdichtmanchet DN150 148B	Manguito estanqueidad WT30-70
9	Adjustable foot M10x83mm	PIED BALLON M10x83mm	Piedino regolabile M10x83mm	Regelb.voetjes M10x83mm	Tornillos niveladores M10x83mm
10	Hose support WT30-WT60	Support flexible WT30-WT60	Fermo per tubo flessibile WT30-WT60	Slanghouder WT30-WT60	Soporte de manguera WT30-WT60
11	Flue gas header WT 30-1	Buse de fumée WT 30-1	Collettore fumi WT30-1	Rookgascollector WT 30-1	Cortatiro de salida de gases WT 30-1
1B	Element of construction	Groupe d'assemblage	Gruppo di montaggio	Montage groep	Grupo de montaje
1	Thermal insulation WT 30G1	Isolation WT 30G1 compl.	Protezione termica WT30-G1	Isolatie WT30-G1	Aislante WT30-G1
2	Thermal insul Hood WT30-G1	Isolation Capot WT30-G1	Protezione termica coperchio WT30-G1	Isolatie Afdekkap WT30-G1	Aislante superior WT30-G1
3	Thermal insul WT30-G1	Isolation WT30-G1	Isolamento WT30-G1	Isolatie WT30-G1	Aislante WT30-G1
4	Thermal insul exhaust WT30-60G/WT50S	Isolation Raccordement ventouse	Isolamento Tronchetto fumi	Isolatie rookgasaansluiting	Aislante tubo gases WT30-60G/WT50S
5	Insulation Clamp (10x)	Ressorts de retenue D0.8 (10x)	Molla di tenuta (10x)	Borgveer (10x)	Muelle tensor para aislamientos (10x)
1C	Element of construction	Groupe d'assemblage	Gruppo di montaggio	Montage groep	Grupo de montaje
1	Side panel R.h. WT30-40	Panneau latéral droit WT30-40	Parete laterale destra WT30-40	Zijwand rechts WT30-40	Panel lateral derecho WT30-40
2	Pan-head screw ST3,9x9,5 A3T (10x)	Vis à tête plate ST3,9 (10x)	Vite a testa piana ST3,9x9,5 (10x)	Schroef met vlakke kop ST3,9x9,5 (10x)	Tornillo avellanado ST3,9x9,5 (10x)
3	Cover for Side panel WT30-40	Cache pour panneau latéral WT30-40	Pannello per parete laterale WT30-40	Panel zijwand WT30-40	Recubrimiento panel lateral WT30-40
4	Side panel L.h. WT30-40	Panneau latéral gauche WT30-40	Parete laterale sinistra WT30-40	Zijwand links WT30-40	Pared lateral izquierda WT30-40
5	Front panel B WT30-40	Panneau avant B WT30-40	Parete anteriore B WT30-40	Voorwand B WT30-40	Carcasa frontal parte B WT30-40
6	Front panel C WT30-40	Panneau avant C WT30-40	Parete anteriore C WT30-40	Voorwand C WT30-40	Carcasa frontal parte C WT30-40
7	Front panel A WT30-40	Panneau avant A WT30-40	Parete anteriore A WT30-40	Voorwand A WT30-40	Carcasa frontal parte A WT30-40
8	Rear panel bottom WT30-40	Panneau arrière inférieur WT30-40	Parete posteriore inferiore WT30-40	Achterwand Onder WT30-40	Panel trasero inferior WT30-40
9	Rear panel top WT30-40	Panneau arrière supérieur WT30-40	Parete posteriore superiore WT30-40	Achterwand Boven WT30-40	Panel trasero superior WT30-40
10	Hood WT30-40	Dessus WT30-40	Coperchio superiore WT30-40	Afdekkap WT30-40	Carcasa superior WT30-40
11	Tie-bar bottom right/left WT30-40	Traverse inférieur droit/gauche WT30-40	Traversa destra/sinistra WT30-40	Vangschaal onder rechts/links WT30-40	Mástil de refuerzo debajo derecha/izquier

Übersetzungsliste List of translations		Liste des traductions Traduzione delle descrizioni		Vertalinglijst Lista de traducciones	
Pos	Description	Description	Descrizione	Beschrijving	Descripción
12	Hexagon nut DIN6923 M8 A3K (10x)	Écrou hexagonal DIN6923 M8 A3K (10x)	Dado esagonale DIN6923 M8 A3K (10x)	Zeskantmoer DIN6923 M8 A3K (10x)	Tuerca hexagonal DIN6923 M8 A3K (10x)
13	Tie-bar bottom front/rear WT30-40	Traverse inférieur avant/arrière WT30-40	Traversa sotto anteriore/posteriore	Vangschaal onder voor/achter WT30-40	Perfil inferior delantero/trasero WT30-4
14	Tie-bar top WT30-40	Traverse supérieur WT30-40	Traversa superiore WT30-40	Vangschaal boven WT30-40	Perfil superior WT30/40
15	Fixing parts kit WT30-40	Lot de pièces de fix. WT30-40	Materiale per il montaggio WT30-40	Montagemateriaal WT30-40	Material de montaje intercambiador 30/40
2A	Element of construction	Groupe d'assemblage	Gruppo di montaggio	Montage groep	Grupo de montaje
1	Pressure body WT 40-2	Corps WT 40-2	Corpo pressurizzato WT40-2	Druklichaam WT40-2	Casco de presión WT40-2
2	Flue gas distributor WT 40-G1	Répartiteur d'évacuation WT 40-G1	Collettore gas combusti WT40-G1	Rookgasverdeler WT40-G1	Distribuidor gases de combustión WT40-G1
3	Hexagon nut DIN6923 M8 A3K (10x)	Écrou hexagonal DIN6923 M8 A3K (10x)	Dado esagonale DIN6923 M8 A3K (10x)	Zeskantmoer DIN6923 M8 A3K (10x)	Tuerca hexagonal DIN6923 M8 A3K (10x)
4	Fixing Bracket 32x8x3mm	Équerre de fixation 32x8x3mm	Angolare 32x8x3mm	Bevestigingshoek 32x8x3mm	Ángulo de fijación 32x8x3mm
5	Wing nut DIN315-C M8 CUZn (2x)	Ecrou papillon DIN315-C M8 CUZn (2x)	Dado ad alette DIN315-C M8 CUZn (2x)	Vleugelmoer DIN315-C M8 CUZn (2x)	Tuerca mariposa DIN315-C M8 CUZn (2x)
6	Clean-out cover SB 50-115kW	Trappe de ramonage compl. SB 50-115kW	Coperchio di pulizia SB 50-115kW	Reinigingsdeksel SB 50-115kW	Tapa de limpieza SB 50-115kW
7	Gasket 5x10x9x5750mm silicone adhesive	Joint 5x10x9x5750mm silicone	Guarnizione 5x10x9x5750mm Silikon	Dichting 8 x 10 x 5750 lang	Cordón de Junta 5x10x9x5750mm
7	Packing cord 5x10x9x2000mm Viton SP	Cordon d'étanchéité 5x10x9x2000 Viton	Cordone di tenuta 5x10x9x2000 Viton	Afdichtingskoord 5x10x9x2000 Viton	Cordón junta 5x10x9x2000 Viton
7	Packing cord 5x10x9x2550mm Viton SP	Cordon d'étanchéité 5x10x9x2550 Viton	Cordone di tenuta 5x10x9x2550 Viton	Afdichtingskoord 5x10x9x2550 Viton	Cordón junta 5x10x9x2550 Viton
8	Flue pipe sealing collar DN180	Manchette de'étanchéité DN180 compl.	Manicotto di tenuta DN180 completo	Afdichtmanchet DN180 178B kpl	Manguito estanqueidad DN 180 WT40/50/60G
9	Adjustable foot M10x83mm	PIED BALLON M10x83mm	Piedino regolabile M10x83mm	Regelb.voetjes M10x83mm	Tornillos niveladores M10x83mm
10	Hose support WT30-WT60	Support flexible WT30-WT60	Fermo per tubo flessibile WT30-WT60	Slanghouder WT30-WT60	Soporte de manguera WT30-WT60
11	Flue gas header WT 40-1	Buse de fumée WT 40-1	Collettore fumi WT40-1	Rookgascollector WT 40-1	Cortatiro de salida de gases WT 40-1
12	Baffle plate WT	CHICANES FUMES WT	Lamiera di rallentamento WT	Blik WT	Pletina retenedor de gas WT
2B	Element of construction	Groupe d'assemblage	Gruppo di montaggio	Montage groep	Grupo de montaje
1	Insulation WT40-G1	ISOLATION WT 40 G1	Protezione termica WT40-G1	Isolatie WT40-G1	Aislante WT40-G1
2	Thermal insul Hood WT30/40 G1/S1	Isolation Capot WT30/40 G1/S1	Protezione termica coperchio WT30/40 G1/	Isolatie Afdekkap WT30/40 G1/ S1	Aislante superior WT30/40 G1/ S1
3	thermal insul WT40-G1	Isolation WT40-G1	Isolamento WT40-G1	Isolatie WT40-G1	Aislante WT40-G1
4	Thermal insul exhaust baffle WT40-70G/S1	Isolation Raccordement ventouse	Isolamento Tronchetto fumi WT40-70G/S1	Isolatie rookgasaansluiting WT40-70G/S1	Aislante tubo gases WT40-70G/ S1
5	Insulation Clamp (10x)	Ressorts de retenue D0.8 (10x)	Molla di tenuta (10x)	Borgveer (10x)	Muelle tensor para aislamientos (10x)
2C	Element of construction	Groupe d'assemblage	Gruppo di montaggio	Montage groep	Grupo de montaje
1	Side panel R.h. WT30-40	Panneau latéral droit WT30-40	Parete laterale destra WT30-40	Zijwand rechts WT30-40	Panel lateral derecho WT30-40
2	Pan-head screw ST3,9x9,5 A3T (10x)	Vis à tête plate ST3,9 (10x)	Vite a testa piana ST3,9x9,5 (10x)	Schroef met vlakke kop ST3,9x9,5 (10x)	Tornillo avellanado ST3,9x9,5 (10x)
3	Cover for Side panel WT30-40	Cache pour panneau latéral WT30-40	Pannello per parete laterale WT30-40	Panel zijwand WT30-40	Recubrimiento panel lateral WT30-40
4	Side panel L.h. WT30-40	Panneau latéral gauche WT30-40	Parete laterale sinistra WT30-40	Zijwand links WT30-40	Pared lateral izquierda WT30-40
5	Front panel B WT30-40	Panneau avant B WT30-40	Parete anteriore B WT30-40	Voorwand B WT30-40	Carcasa frontal parte B WT30-40
6	Front panel C WT30-40	Panneau avant C WT30-40	Parete anteriore C WT30-40	Voorwand C WT30-40	Carcasa frontal parte C WT30-40

Übersetzungsliste List of translations		Liste des traductions Traduzione delle descrizioni		Vertalinglijst Lista de traducciones	
Pos	Description	Description	Descrizione	Beschrijving	Descripción
7	Front panel A WT30-40	Panneau avant A WT30-40	Parete anteriore A WT30-40	Voorwand A WT30-40	Carcasa frontal parte A WT30-40
8	Rear panel bottom WT30-40	Panneau arrière inférieur WT30-40	Parete posteriore inferiore WT30-40	Achterwand Onder WT30-40	Panel trasero inferior WT30-40
9	Rear panel top WT30-40	Panneau arrière supérieur WT30-40	Parete posteriore superiore WT30-40	Achterwand Boven WT30-40	Panel trasero superior WT30-40
10	Hood WT30-40	Dessus WT30-40	Coperchio superiore WT30-40	Afdekkap WT30-40	Carcasa superior WT30-40
11	Tie-bar bottom right/left WT30-40	Traverse inférieur droit/gauche WT30-40	Traversa destra/sinistra WT30-40	Vangschaal onder rechts/links WT30-40	Mástil de refuerzo debajo derecha/izquier
12	Hexagon nut DIN6923 M8 A3K (10x)	Écrou hexagonal DIN6923 M8 A3K (10x)	Dado esagonale DIN6923 M8 A3K (10x)	Zeskantmoer DIN6923 M8 A3K (10x)	Tuerca hexagonal DIN6923 M8 A3K (10x)
13	Tie-bar bottom front/rear WT30-40	Traverse inférieur avant/arrière WT30-40	Traversa sotto anteriore/posteriore	Vangschaal onder voor/achter WT30-40	Perfil inferior delantero/trasero WT30-4
14	Tie-bar top WT30-40	Traverse supérieur WT30-40	Traversa superiore WT30-40	Vangschaal boven WT30-40	Perfil superior WT30/40
15	Fixing parts kit WT30-40	Lot de pièces de fix. WT30-40	Materiale per il montaggio WT30-40	Montagemateriaal WT30-40	Material de montaje intercambiador 30/40
2D	Element of construction	Groupe d'assemblage	Gruppo di montaggio	Montage groep	Grupo de montaje
1	Pressure body WT 40-2	Corps WT 40-2	Corpo pressurizzato WT40-2	Druklichaam WT40-2	Casco de presión WT40-2
2	Flue gas distributor WT 40-S1	Répartiteur d'évacuation WT 40-S1	Collettore gas combusti WT40-S1	Rookgasverdelers WT40-S1	Distribuidor gases de combustión WT40-S1
3	Hexagon nut DIN6923 M8 A3K (10x)	Écrou hexagonal DIN6923 M8 A3K (10x)	Dado esagonale DIN6923 M8 A3K (10x)	Zeskantmoer DIN6923 M8 A3K (10x)	Tuerca hexagonal DIN6923 M8 A3K (10x)
4	Fixing Bracket 32x8x3mm	Équerre de fixation 32x8x3mm	Angolare 32x8x3mm	Bevestigingshoek 32x8x3mm	Ángulo de fijación 32x8x3mm
5	Wing nut DIN315-C M8 CUZn (2x)	Écrou papillon DIN315-C M8 CUZn (2x)	Dado ad alette DIN315-C M8 CUZn (2x)	Vleugelmoer DIN315-C M8 CUZn (2x)	Tuerca mariposa DIN315-C M8 CUZn (2x)
6	Clean-out cover SB 50-115kW	Trappe de ramonage compl. SB 50-115kW	Coperchio di pulizia SB 50-115kW	Reinigingsdeksel SB 50-115kW	Tapa de limpieza SB 50-115kW
7	Gasket 5x10x9x5750mm silicone adhesive	Joint 5x10x9x5750mm silicone	Guarnizione 5x10x9x5750mm Silikon	Dichting 8 x 10 x 5750 lang	Cordón de Junta 5x10x9x5750mm
7	Packing cord 5x10x9x2000mm Viton SP	Cordon d'étanchéité 5x10x9x2000 Viton	Cordone di tenuta 5x10x9x2000 Viton	Afdichtingskoord 5x10x9x2000 Viton	Cordón junta 5x10x9x2000 Viton
7	Packing cord 5x10x9x2550mm Viton SP	Cordon d'étanchéité 5x10x9x2550 Viton	Cordone di tenuta 5x10x9x2550 Viton	Afdichtingskoord 5x10x9x2550 Viton	Cordón junta 5x10x9x2550 Viton
8	Flue pipe sealing collar DN200 198B	Manchette de'étanchéité DN200 compl.	Manicotto di tenuta DN200 completo	Afdichtmanchet DN200 198B	Manguito estanqueidad DN 200 AWT40/50S
9	Adjustable foot M10x83mm	PIED BALLON M10x83mm	Piedino regolabile M10x83mm	Regelb.voetjes M10x83mm	Tornillos niveladores M10x83mm
10	Hose support WT30-WT60	Support flexible WT30-WT60	Fermo per tubo flessibile WT30-WT60	Slanghouder WT30-WT60	Soporte de manguera WT30-WT60
11	Flue gas header WT 40-1	Buse de fumée WT 40-1	Collettore fumi WT40-1	Rookgascollector WT 40-1	Cortatiro de salida de gases WT 40-1
12	Baffle plate WT	CHICANES FUMÉES WT	Lamiera di rallentamento WT	Blik WT	Pletina retenedor de gas WT
2E	Element of construction	Groupe d'assemblage	Gruppo di montaggio	Montage groep	Grupo de montaje
2	Thermal insul Hood WT30/40 G1/S1	Isolation Capot WT30/40 G1/S1	Protezione termica coperchio WT30/40 G1/	Isolatie Afdekkap WT30/40 G1/S1	Aislante superior WT30/40 G1/S1
3	Thermal insul WT40-S1	Isolation WT40-S1	Isolamento WT40-S1	Isolatie WT40-S1	Aislante WT40-S1
4	Thermal insul exhaust baffle WT40-70G/S1	Isolation Raccordement ventouse	Isolamento Tronchetto fumi WT40-70G/S1	Isolatie rookgasaansluiting WT40-70G/S1	Aislante tubo gases WT40-70G/S1
5	Insulation Clamp (10x)	Ressorts de retenue D0.8 (10x)	Molla di tenuta (10x)	Borgveer (10x)	Muelle tensor para aislamientos (10x)
2F	Element of construction	Groupe d'assemblage	Gruppo di montaggio	Montage groep	Grupo de montaje
1	Side panel R.h. WT30-40	Panneau latéral droit WT30-40	Parete laterale destra WT30-40	Zijwand rechts WT30-40	Panel lateral derecho WT30-40
2	Pan-head screw ST3,9x9,5 A3T (10x)	Vis à tête plate ST3,9 (10x)	Vite a testa piana ST3,9x9,5 (10x)	Schroef met vlakke kop ST3,9x9,5 (10x)	Tornillo avellanado ST3,9x9,5 (10x)

Übersetzungsliste List of translations		Liste des traductions Traduzione delle descrizioni		Vertalinglijst Lista de traducciones	
Pos	Description	Description	Descrizione	Beschrijving	Descripción
3	Cover for Side panel WT30-40	Cache pour panneau latéral WT30-40	Pannello per parete laterale WT30-40	Panel zijwand WT30-40	Recubrimiento panel lateral WT30-40
4	Side panel L.h. WT30-40	Panneau latéral gauche WT30-40	Parete laterale sinistra WT30-40	Zijwand links WT30-40	Pared lateral izquierda WT30-40
5	Front panel B WT30-40	Panneau avant B WT30-40	Parete anteriore B WT30-40	Voorwand B WT30-40	Carcasa frontal parte B WT30-40
6	Front panel C WT30-40	Panneau avant C WT30-40	Parete anteriore C WT30-40	Voorwand C WT30-40	Carcasa frontal parte C WT30-40
7	Front panel A WT30-40	Panneau avant A WT30-40	Parete anteriore A WT30-40	Voorwand A WT30-40	Carcasa frontal parte A WT30-40
8	Rear panel bottom WT30-40	Panneau arrière inférieur WT30-40	Parete posteriore inferiore WT30-40	Achterwand Onder WT30-40	Panel trasero inferior WT30-40
9	Rear panel top WT30-40	Panneau arrière supérieur WT30-40	Parete posteriore superiore WT30-40	Achterwand Boven WT30-40	Panel trasero superior WT30-40
10	Hood WT30-40	Dessus WT30-40	Coperchio superiore WT30-40	Afdekkap WT30-40	Carcasa superior WT30-40
11	Tie-bar bottom right/left WT30-40	Traverse inférieur droit/gauche WT30-40	Traversa destra/sinistra WT30-40	Vangschaal onder rechts/links WT30-40	Mástil de refuerzo debajo derecha/izquier
12	Hexagon nut DIN6923 M8 A3K (10x)	Écrou hexagonal DIN6923 M8 A3K (10x)	Dado esagonale DIN6923 M8 A3K (10x)	Zeskantmoer DIN6923 M8 A3K (10x)	Tuerca hexagonal DIN6923 M8 A3K (10x)
13	Tie-bar bottom front/rear WT30-40	Traverse inférieur avant/arrière WT30-40	Traversa sotto anteriore/posteriore	Vangschaal onder voor/achter WT30-40	Perfil inferior delantero/trasero WT30-4
14	Tie-bar top WT30-40	Traverse supérieur WT30-40	Traversa superiore WT30-40	Vangschaal boven WT30-40	Perfil superior WT30/40
15	Fixing parts kit WT30-40	Lot de pièces de fix. WT30-40	Materiale per il montaggio WT30-40	Montagemateriaal WT30-40	Material de montaje intercambiador 30/40
3A	Element of construction	Groupe d'assemblage	Gruppo di montaggio	Montage groep	Grupo de montaje
1	Pressure body WT 50-1	Corps WT 50-1	Corpo pressurizzato WT50-1	Druklichaam WT50-1	Cuerpo intercambiador recuperador humos
1	Pressure body WT 50-2	Corps WT 50-2	Corpo pressurizzato WT50-2	Druklichaam WT50-2	Cuerpo intercambiador recuperador humos
2	Flue gas distributor WT 50-G1	Répartiteur d'évacuation WT 50-G1	Collettore gas combusti WT50-G1	Rookgasverdeler WT50-G1	Distribuidor gases de combustión WT50-G1
2	Flue gas distributor WT 50-G2	Répartiteur d'évacuation WT 50-G2	Collettore gas combusti WT50-G2	Rookgasverdeler WT50-G2	Distribuidor gases de combustión WT50-G2
3	Hexagon nut DIN6923 M8 A3K (10x)	Écrou hexagonal DIN6923 M8 A3K (10x)	Dado esagonale DIN6923 M8 A3K (10x)	Zeskantmoer DIN6923 M8 A3K (10x)	Tuerca hexagonal DIN6923 M8 A3K (10x)
4	Fixing Bracket 32x8x3mm	Équerre de fixation 32x8x3mm	Angolare 32x8x3mm	Bevestigingshoek 32x8x3mm	Ángulo de fijación 32x8x3mm
5	Wing nut DIN315-C M8 CUZn (2x)	Ecrou papillon DIN315-C M8 CUZn (2x)	Dado ad alette DIN315-C M8 CUZn (2x)	Vleugelmoer DIN315-C M8 CUZn (2x)	Tuerca mariposa DIN315-C M8 CUZn (2x)
6	Clean-out cover SB 50-115kW	Trappe de ramonage compl. SB 50-115kW	Coperchio di pulizia SB 50-115kW	Reinigingsdeksel SB 50-115kW	Tapa de limpieza SB 50-115kW
7	Gasket 5x10x9x5750mm silicone adhesive	Joint 5x10x9x5750mm silicone	Guarnizione 5x10x9x5750mm Silikon	Dichting 8 x 10 x 5750 lang	Cordón de Junta 5x10x9x5750mm
7	Packing cord 5x10x9x2000mm Viton SP	Cordon d'étanchéité 5x10x9x2000 Viton	Cordone di tenuta 5x10x9x2000 Viton	Afdichtingskoord 5x10x9x2000 Viton	Cordón junta 5x10x9x2000 Viton
7	Packing cord 5x10x9x2550mm Viton SP	Cordon d'étanchéité 5x10x9x2550 Viton	Cordone di tenuta 5x10x9x2550 Viton	Afdichtingskoord 5x10x9x2550 Viton	Cordón junta 5x10x9x2550 Viton
8	Flue pipe sealing collar DN250	Manchette de'étanchéité DN250 compl.	Manicotto di tenuta DN250 completo	Afdichtmanchet DN250 248B	Manguito estanqueidad DN250 248B
8	Flue pipe sealing collar DN180	Manchette de'étanchéité DN180 compl.	Manicotto di tenuta DN180 completo	Afdichtmanchet DN180 178B kpl	Manguito estanqueidad DN 180 WT40/50/60G
9	Adjustable foot M10x83mm	PIED BALLON M10x83mm	Piedino regolabile M10x83mm	Regelb.voetjes M10x83mm	Tornillos niveladores M10x83mm
10	Hose support WT30-WT60	Support flexible WT30-WT60	Fermo per tubo flessibile WT30-WT60	Slanghouder WT30-WT60	Soporte de manguera WT30-WT60
11	Flue gas header WT 50-1	Buse de fumée WT 50-1 compl.	Collettore fumi WT50-1	Rookgascollector WT50-1	Cortatiro de salida de gases WT 50-1
11	Flue gas header WT 50-2	BUSE DE FUMEE WT 50-2 CPL	Collettore fumi WT50-2	Rookgascollector WT 50-2	Cortatiro de salida de gases WT 50-2
12	Baffle plate WT	CHICANES FUMEEES WT	Lamiera di rallentamento WT	Blik WT	Pletina retenedor de gas WT

Übersetzungsliste List of translations		Liste des traductions Traduzione delle descrizioni		Vertalinglijst Lista de traducciones	
Pos	Description	Description	Descrizione	Beschrijving	Descripción
3B	Element of construction	Groupe d'assemblage	Gruppo di montaggio	Montage groep	Grupo de montaje
1	Insulation WT50-G1	ISOL WT 50 G1	Protezione termica WT50-G1	Isolatie WT50-G1	Aislante WT50-G1
1	Insulation WT50-G2	ISOL CONDENSEUR WT50-G2	Protezione termica WT50-G2	Isolatie WT50-G2	Aislante WT50-G2
2	Thermal insul Hood WT50-G1/G2	Isolation Capot WT50-G1/G2	Protezione termica coperchio WT50-G1/G2	Isolatie Afdekkap WT50-G1/G2	Aislante superior WT50-G1/G2
3	Thermal insul WT50-G1	Isolation WT50-G1	Isolamento WT50-G1	Isolatie WT50-G1	Aislante WT50-G1
3	Thermal insul WT50-G2	Isolation WT50-G2	Isolamento WT50-G2	Isolatie WT50-G2	Aislante WT50-G2
4	Thermal insul exhaust WT30-60G/WT50S	Isolation Raccordement ventouse	Isolamento Tronchetto fumi	Isolatie rookgasaansluiting	Aislante tubo gases WT30-60G/WT50S
5	Insulation Clamp (10x)	Ressorts de retenue D0.8 (10x)	Molla di tenuta (10x)	Borgveer (10x)	Muelle tensor para aislamientos (10x)
3C	Element of construction	Groupe d'assemblage	Gruppo di montaggio	Montage groep	Grupo de montaje
1	Side panel R.h. WT50-60	Panneau latéral droit WT50-60	Parete laterale destra WT50-60	Zijwand rechts WT50-60	Panel lateral derecho WT50-60
2	Pan-head screw ST3,9x9,5 A3T (10x)	Vis à tête plate ST3,9 (10x)	Vite a testa piana ST3,9x9,5 (10x)	Schroef met vlakke kop ST3,9x9,5 (10x)	Tornillo avellanado ST3,9x9,5 (10x)
3	Cover for Side panel WT50-60	Cache pour panneau latéral WT50-60	Pannello per parete laterale WT50-60	Afdekkap Zijwand WT50-60	Recubrimiento panel lateral WT50-60
4	Side panel L.h. WT50-60	Panneau latéral gauche WT50-60	Parete laterale sinistra WT50-60	Zijwand links WT50-60	Parte lateral derecha detrás, izquierda
5	Front top long WT50-60 G1	Panneau avant supérieur WT50-60 G1	Parete anteriore superiore WT50G-60G	Voorwand lange WT50-60 G1	Carcasa frontal WT50-60 G1
6	Front bottom short WT50-60 G1	Panneau avant inférieur WT50-60 G1	Parete anteriore inferiore WT50G-60G	Voorwand korte WT50-60 G1	Carcasa frontal WT50-60 G1
7	Rear panel bottom WT50-60	Panneau arrière inférieur WT50-60	Parete posteriore inferiore WT50-60	Achterwand onder WT50-60	Panel trasero inferior WT50-60
8	Rear panel, part insert WT50-60	Panneau arrière, pièce d'insertion	Inserto WT50-60	Inlegstuk WT50-60	Chapa conex. Panel trasero WT50-60
9	Rear panel top WT50-60	Panneau arrière supérieur WT50-60	Parete posteriore superiore WT50-60	Achterwand boven WT50-60	Panel trasero superior WT50-60
10	Hood WT50-60	Dessus WT50-60	Coperchio superiore WT50-60	Afdekkap WT50-60	Carcasa superior WT50/60
11	Tie-bar bottom right/left WT50-60	Traverse inférieur droit/gauche WT50-60	Traversa destra/sinistra WT50-60	Vangschaal onder rechts/links WT50-60	Perfil inferior izquierdo/derecho WT50-60
12	Hexagon nut DIN6923 M8 A3K (10x)	Écrou hexagonal DIN6923 M8 A3K (10x)	Dado esagonale DIN6923 M8 A3K (10x)	Zeskantmoer DIN6923 M8 A3K (10x)	Tuerca hexagonal DIN6923 M8 A3K (10x)
13	Tie-bar bottom front/rear WT50-60	Traverse inférieur avant/arrière WT50-60	Traversa sotto anteriore/posteriore	Vangschaal onder voor/achter WT50-60	Perfil inferior delantero/trasero WT50-60
14	Tie-bar top WT50-60	Traverse supérieur WT50-60	Traversa superiore WT50-60	Vangschaal boven WT50-60	Perfil superior WT50-60
15	Panel WT50-60	Tôle de couverture WT50-60	Piastra di copertura WT50-60	Blik WT50-60	Chapa WT50-60
16	Screw M8x16 (4x)	Vis M8x16 (4x)	Vite M8x16 (4x)	Schroef M8x16 (4x)	Tornillo M8x16 (4x)
3D	Element of construction	Groupe d'assemblage	Gruppo di montaggio	Montage groep	Grupo de montaje
1	Pressure body WT 50-1	Corps WT 50-1	Corpo pressurizzato WT50-1	Druklichaam WT50-1	Cuerpo intercambiador recuperador humos
1	Pressure body WT 50-2	Corps WT 50-2	Corpo pressurizzato WT50-2	Druklichaam WT50-2	Cuerpo intercambiador recuperador humos
2	Flue gas distributor WT 50-S1	Répartiteur d'évacuation WT 50-S1	Collettore gas combusti WT50-S1	Rookgasverdeler WT50-S1	Distribuidor gases de combustión WT50-S1
2	Flue gas distributor WT 50-S2	REPARTITEUR D'EVACUATION WT 50-S2	Collettore gas combusti WT50-S2	Rookgasverdeler WT50-S2	Distribuidor gases de combustión WT50-S2
3	Hexagon nut DIN6923 M8 A3K (10x)	Écrou hexagonal DIN6923 M8 A3K (10x)	Dado esagonale DIN6923 M8 A3K (10x)	Zeskantmoer DIN6923 M8 A3K (10x)	Tuerca hexagonal DIN6923 M8 A3K (10x)
4	Fixing Bracket 32x8x3mm	Équerre de fixation 32x8x3mm	Angolare 32x8x3mm	Bevestigingshoek 32x8x3mm	Ángulo de fijación 32x8x3mm

Übersetzungsliste List of translations		Liste des traductions Traduzione delle descrizioni		Vertalinglijst Lista de traducciones	
Pos	Description	Description	Descrizione	Beschrijving	Descripción
5	Wing nut DIN315-C M8 CUZn (2x)	Ecrou papillon DIN315-C M8 CUZn (2x)	Dado ad alette DIN315-C M8 CUZn (2x)	Vleugelmoer DIN315-C M8 CUZn (2x)	Tuerca mariposa DIN315-C M8 CUZn (2x)
6	Clean-out cover SB 50-115kW	Trappe de ramonage compl. SB 50-115kW	Coperchio di pulizia SB 50-115kW	Reinigingsdeksel SB 50-115kW	Tapa de limpieza SB 50-115kW
7	Gasket 5x10x9x5750mm silicone adhesive	Joint 5x10x9x5750mm silicone	Guarnizione 5x10x9x5750mm Silikon	Dichting 8 x 10 x 5750 lang	Cordón de Junta 5x10x9x5750mm
7	Packing cord 5x10x9x2000mm Viton SP	Cordon d'étanchéité 5x10x9x2000 Viton	Cordone di tenuta 5x10x9x2000 Viton	Afdichtingskoord 5x10x9x2000 Viton	Cordón junta 5x10x9x2000 Viton
7	Packing cord 5x10x9x2550mm Viton SP	Cordon d'étanchéité 5x10x9x2550 Viton	Cordone di tenuta 5x10x9x2550 Viton	Afdichtingskoord 5x10x9x2550 Viton	Cordón junta 5x10x9x2550 Viton
8	Flue pipe sealing collar DN250	Manchette de'étanchéité DN250 compl.	Manicotto di tenuta DN250 completo	Afdichtmanchet DN250 248B	Manguito estanqueidad DN250 248B
8	Flue pipe sealing collar DN200 198B	Manchette de'étanchéité DN200 compl.	Manicotto di tenuta DN200 completo	Afdichtmanchet DN200 198B	Manguito estanqueidad DN 200 AWT40/50S
9	Adjustable foot M10x83mm	PIED BALLON M10x83mm	Piedino regolabile M10x83mm	Regelb. voetjes M10x83mm	Tornillos niveladores M10x83mm
10	Hose support WT30-WT60	Support flexible WT30-WT60	Fermo per tubo flessibile WT30-WT60	Slanghouder WT30-WT60	Soporte de manguera WT30-WT60
11	Flue gas header WT 50-1	Buse de fumée WT 50-1 compl.	Collettore fumi WT50-1	Rookgascollector WT50-1	Cortatiro de salida de gases WT 50-1
11	Flue gas header WT 50-2	BUSE DE FUMEE WT 50-2 CPL	Collettore fumi WT50-2	Rookgascollector WT 50-2	Cortatiro de salida de gases WT 50-2
12	Baffle plate WT	CHICANES FUMEEES WT	Lamiera di rallentamento WT	Blik WT	Pletina retenedor de gas WT
3E	Element of construction	Groupe d'assemblage	Gruppo di montaggio	Montage groep	Grupo de montaje
2	Thermal insul Hood WT50-S1	Isolation Capot WT50-S1	Protezione termica coperchio WT50-S1	Isolatie Afdekkap WT50-S1	Aislante superior WT50-S1
2	Thermal insul Hood WT50-S2	Isolation Capot WT50-S2	Protezione termica coperchio WT50-S2	Isolatie Afdekkap WT50-S2	Aislante superior WT50-S2
3	Thermal insul WT50-S1	Isolation WT50-S1	Isolamento WT50-S1	Isolatie WT50-S1	Aislante WT50-S1
3	Thermal insul WT50-S2	Isolation WT50-S2	Isolamento WT50-S2	Isolatie WT50-S2	Aislante WT50-S2
4	Thermal insul exhaust WT30-60G/WT50S	Isolation Raccordement ventouse	Isolamento Tronchetto fumi	Isolatie rookgasaansluiting	Aislante tubo gases WT30-60G/WT50S
4	Thermal insul exhaust baffle WT40-70G/S1	Isolation Raccordement ventouse	Isolamento Tronchetto fumi WT40-70G/S1	Isolatie rookgasaansluiting WT40-70G/S1	Aislante tubo gases WT40-70G/S1
5	Insulation Clamp (10x)	Ressorts de retenue D0.8 (10x)	Molla di tenuta (10x)	Borgveer (10x)	Muelle tensor para aislamientos (10x)
3F	Element of construction	Groupe d'assemblage	Gruppo di montaggio	Montage groep	Grupo de montaje
1	Side panel R.h. WT50-60	Panneau latéral droit WT50-60	Parete laterale destra WT50-60	Zijwand rechts WT50-60	Panel lateral derecho WT50-60
2	Pan-head screw ST3,9x9,5 A3T (10x)	Vis à tête plate ST3,9 (10x)	Vite a testa piana ST3,9x9,5 (10x)	Schroef met vlakke kop ST3,9x9,5 (10x)	Tornillo avellanado ST3,9x9,5 (10x)
3	Cover for Side panel WT50-60	Cache pour panneau latéral WT50-60	Pannello per parete laterale WT50-60	Afdekkap Zijwand WT50-60	Recubrimiento panel lateral WT50-60
4	Side panel L.h. WT50-60	Panneau latéral gauche WT50-60	Parete laterale sinistra WT50-60	Zijwand links WT50-60	Parte lateral derecha detrás, izquierda
5	Front top short WT50-60	Panneau avant supérieur WT50-60	Parete anteriore superiore WT50S-60S	Voorwand korte WT50-60	Carcasa frontal corto WT50-60
6	Front bottom long WT50-60	Panneau avant inférieur WT50-60	Parete anteriore inferiore WT50S-60S	Voorwand lange WT50-60	Carcasa frontal de largo WT50-60
7	Panel WT50-60	Tôle de couverture WT50-60	Piastra di copertura WT50-60	Blik WT50-60	Chapa WT50-60
8	Rear panel bottom WT50-60	Panneau arrière inférieur WT50-60	Parete posteriore inferiore WT50-60	Achterwand onder WT50-60	Panel trasero inferior WT50-60
9	Rear panel, part insert WT50-60	Panneau arrière, pièce d'insertion	Inserto WT50-60	Inlegstuk WT50-60	Chapa conex. Panel trasero WT50-60
10	Rear panel top WT50-60	Panneau arrière supérieur WT50-60	Parete posteriore superiore WT50-60	Achterwand boven WT50-60	Panel trasero superior WT50-60
11	Hood WT50-60	Dessus WT50-60	Coperchio superiore WT50-60	Afdekkap WT50-60	Carcasa superior WT50/60

Übersetzungsliste List of translations		Liste des traductions Traduzione delle descrizioni		Vertalinglijst Lista de traducciones	
Pos	Description	Description	Descrizione	Beschrijving	Descripción
12	Tie-bar bottom right/left WT50-60	Traverse inférieur droit/gauche WT50-60	Traversa destra/sinistra WT50-60	Vangschaal onder rechts/links WT50-60	Perfil inferior izquierdo/derecho WT50-60
13	Hexagon nut DIN6923 M8 A3K (10x)	Écrou hexagonal DIN6923 M8 A3K (10x)	Dado esagonale DIN6923 M8 A3K (10x)	Zeskantmoer DIN6923 M8 A3K (10x)	Tuerca hexagonal DIN6923 M8 A3K (10x)
14	Tie-bar bottom front/rear WT50-60	Traverse inférieur avant/arrière WT50-60	Traversa sotto anteriore/posteriore	Vangschaal onder voor/achter WT50-60	Perfil inferior delantero/trasero WT50-60
15	Tie-bar top WT50-60	Traverse supérieur WT50-60	Traversa superiore WT50-60	Vangschaal boven WT50-60	Perfil superior WT50-60
16	Screw M8x16 (4x)	Vis M8x16 (4x)	Vite M8x16 (4x)	Schroef M8x16 (4x)	Tornillo M8x16 (4x)
4A	Element of construction	Groupe d'assemblage	Gruppo di montaggio	Montage groep	Grupo de montaje
1	Pressure body WT 60-1	Corps WT 60-1	Corpo pressurizzato WT60-1	Druklichaam WT60-1	Cuerpo intercambiador recuperador humos
1	Pressure body WT 60-2	Corps WT 60-2	Corpo pressurizzato WT60-2	Druklichaam WT60-2	Cuerpo intercambiador recuperador humos
1	Pressure body WT 60-3	Corps WT 60-3	Corpo pressurizzato WT60-3	Druklichaam WT60-3	Cuerpo intercambiador recuperador humos
2	Flue gas distributor WT 60-G1	Répartiteur d'évacuation WT 60-G1	Collettore gas combusti WT60-G1	Rookgasverdeler WT60-G1	Distribuidor gases de combustión
2	Flue gas distributor WT 60-G2	Répartiteur d'évacuation WT 60-G2	Collettore gas combusti WT60-G2	Rookgasverdeler WT60-G2	Distribuidor gases de combustión
3	Hexagon nut DIN6923 M8 A3K (10x)	Écrou hexagonal DIN6923 M8 A3K (10x)	Dado esagonale DIN6923 M8 A3K (10x)	Zeskantmoer DIN6923 M8 A3K (10x)	Tuerca hexagonal DIN6923 M8 A3K (10x)
4	Fixing Bracket 32x8x3mm	Équerre de fixation 32x8x3mm	Angolare 32x8x3mm	Bevestigingshoek 32x8x3mm	Ángulo de fijación 32x8x3mm
5	Wing nut DIN315-C M8 CUZn (2x)	Ecrou papillon DIN315-C M8 CUZn (2x)	Dado ad alette DIN315-C M8 CUZn (2x)	Vleugelmoer DIN315-C M8 CUZn (2x)	Tuerca mariposa DIN315-C M8 CUZn (2x)
6	Clean-out cover SB 50-115kW	Trappe de ramonage compl. SB 50-115kW	Coperchio di pulizia SB 50-115kW	Reinigingsdeksel SB 50-115kW	Tapa de limpieza SB 50-115kW
7	Gasket 5x10x9x5750mm silicone adhesive	Joint 5x10x9x5750mm silicone	Guarnizione 5x10x9x5750mm Silikon	Dichting 8 x 10 x 5750 lang	Cordón de Junta 5x10x9x5750mm
7	Packing cord 5x10x9x2000mm Viton SP	Cordon d'étanchéité 5x10x9x2000 Viton	Cordone di tenuta 5x10x9x2000 Viton	Afdichtingskoord 5x10x9x2000 Viton	Cordón junta 5x10x9x2000 Viton
7	Packing cord 5x10x9x2550mm Viton SP	Cordon d'étanchéité 5x10x9x2550 Viton	Cordone di tenuta 5x10x9x2550 Viton	Afdichtingskoord 5x10x9x2550 Viton	Cordón junta 5x10x9x2550 Viton
8	Flue pipe sealing collar DN250	Manchette de'étanchéité DN250 compl.	Manicotto di tenuta DN250 completo	Afdichtmanchet DN250 248B	Manguito estanqueidad DN250 248B
8	Flue pipe sealing collar DN180	Manchette de'étanchéité DN180 compl.	Manicotto di tenuta DN180 completo	Afdichtmanchet DN180 178B kpl	Manguito estanqueidad DN 180 WT40/50/60G
9	Adjustable foot M10x83mm	PIED BALLON M10x83mm	Piedino regolabile M10x83mm	Regelb.voetjes M10x83mm	Tornillos niveladores M10x83mm
10	Hose support WT30-WT60	Support flexible WT30-WT60	Fermo per tubo flessibile WT30-WT60	Slanghouder WT30-WT60	Soporte de manguera WT30-WT60
11	Flue gas header WT 60-1	Buse de fumée WT 60-1 compl.	Collettore fumi WT60-1	Rookgascollector WT60-1	Cortatiro de salida de gases WT 60-1
11	Flue gas header WT60-2-3	Buse de fumée WT 60-2 compl.	Collettore fumi WT60-2-3	Rookgascollector WT60-2-3	Cortatiro de salida de gases WT60-2-3
12	Baffle plate WT	CHICANES FUMES WT	Lamiera di rallentamento WT	Blik WT	Pletina retenedor de gas WT
4B	Element of construction	Groupe d'assemblage	Gruppo di montaggio	Montage groep	Grupo de montaje
1	Insulation WT60-G1	ISOL WT 60-G1	Protezione termica WT60-G1	Isolatie WT60-G1	Aislante WT60-G1
1	Insulation WT60-G2	ISOL WT 60-G2	Protezione termica WT60-G2	Isolatie WT60-G2	Aislante WT60-G2
2	Thermal insul Hood WT60-G1/G2	Isolation Capot WT60-G1/G2	Protezione termica coperchio WT60-G1/G2	Isolatie Afdekkap WT60-G1/G2	Aislante superior WT60-G1/G2
3	Thermal insul WT60-G1	Isolation WT60-G1	Isolamento WT60-G1	Isolatie WT60-G1	Aislante WT60-G1
3	Thermal insul WT60-G2	Isolation WT60-G2	Isolamento WT60-G2	Isolatie WT60-G2	Aislante WT60-G2
4	Thermal insul exhaust WT30-60G/WT50S	Isolation Raccordement ventouse	Isolamento Tronchetto fumi	Isolatie rookgasaansluiting	Aislante tubo gases WT30-60G/WT50S

Übersetzungsliste List of translations		Liste des traductions Traduzione delle descrizioni		Vertalinglijst Lista de traducciones	
Pos	Description	Description	Descrizione	Beschrijving	Descripción
5	Insulation Clamp (10x)	Ressorts de retenue D0.8 (10x)	Molla di tenuta (10x)	Borgveer (10x)	Muelle tensor para aislamientos (10x)
4C	Element of construction	Groupe d'assemblage	Gruppo di montaggio	Montage groep	Grupo de montaje
1	Side panel R.h. WT50-60	Panneau latéral droit WT50-60	Parete laterale destra WT50-60	Zijwand rechts WT50-60	Panel lateral derecho WT50-60
2	Pan-head screw ST3,9x9,5 A3T (10x)	Vis à tête plate ST3,9 (10x)	Vite a testa piana ST3,9x9,5 (10x)	Schroef met vlakke kop ST3,9x9,5 (10x)	Tornillo avellanado ST3,9x9,5 (10x)
3	Cover for Side panel WT50-60	Cache pour panneau latéral WT50-60	Pannello per parete laterale WT50-60	Afdekplaat Zijwand WT50-60	Recubrimiento panel lateral WT50-60
4	Side panel L.h. WT50-60	Panneau latéral gauche WT50-60	Parete laterale sinistra WT50-60	Zijwand links WT50-60	Parte lateral derecha detrás, izquierda
5	Front top long WT50-60 G1	Panneau avant supérieur WT50-60 G1	Parete anteriore superiore WT50G-60G	Voorwand lange WT50-60 G1	Carcasa frontal WT50-60 G1
6	Front bottom short WT50-60 G1	Panneau avant inférieur WT50-60 G1	Parete anteriore inferiore WT50G-60G	Voorwand korte WT50-60 G1	Carcasa frontal WT50-60 G1
7	Rear panel bottom WT50-60	Panneau arrière inférieur WT50-60	Parete posteriore inferiore WT50-60	Achterwand onder WT50-60	Panel trasero inferior WT50-60
8	Rear panel, part insert WT50-60	Panneau arrière, pièce d'insertion	Inserto WT50-60	Inlegstuk WT50-60	Chapa conex. Panel trasero WT50-60
9	Rear panel top WT50-60	Panneau arrière supérieur WT50-60	Parete posteriore superiore WT50-60	Achterwand boven WT50-60	Panel trasero superior WT50-60
10	Hood WT50-60	Dessus WT50-60	Coperchio superiore WT50-60	Afdekkap WT50-60	Carcasa superior WT50/60
11	Tie-bar bottom right/left WT50-60	Traverse inférieur droit/gauche WT50-60	Traversa destra/sinistra WT50-60	Vangschaal onder rechts/links WT50-60	Perfil inferior izquierdo/derecho WT50-60
12	Hexagon nut DIN6923 M8 A3K (10x)	Écrou hexagonal DIN6923 M8 A3K (10x)	Dado esagonale DIN6923 M8 A3K (10x)	Zeskantmoer DIN6923 M8 A3K (10x)	Tuerca hexagonal DIN6923 M8 A3K (10x)
13	Tie-bar bottom front/rear WT50-60	Traverse inférieur avant/arrière WT50-60	Traversa sotto anteriore/posteriore	Vangschaal onder voor/achter WT50-60	Perfil inferior delantero/trasero WT50-60
14	Tie-bar top WT50-60	Traverse supérieur WT50-60	Traversa superiore WT50-60	Vangschaal boven WT50-60	Perfil superior WT50-60
15	Panel WT50-60	Tôle de couverture WT50-60	Piastra di copertura WT50-60	Blik WT50-60	Chapa WT50-60
4D	Element of construction	Groupe d'assemblage	Gruppo di montaggio	Montage groep	Grupo de montaje
1	Pressure body WT 60-2	Corps WT 60-2	Corpo pressurizzato WT60-2	Druklichaam WT60-2	Cuerpo intercambiador recuperador humos
2	Flue gas distributor WT 60-S1	Répartiteur d'évacuation WT 60-S1	Collettore gas combusti WT60-S1	Rookgasverdeler WT60-S1	Distribuidor gases de combustión
3	Hexagon nut DIN6923 M8 A3K (10x)	Écrou hexagonal DIN6923 M8 A3K (10x)	Dado esagonale DIN6923 M8 A3K (10x)	Zeskantmoer DIN6923 M8 A3K (10x)	Tuerca hexagonal DIN6923 M8 A3K (10x)
4	Fixing Bracket 32x8x3mm	Équerre de fixation 32x8x3mm	Angolare 32x8x3mm	Bevestigingshoek 32x8x3mm	Ángulo de fijación 32x8x3mm
5	Wing nut DIN315-C M8 CUZn (2x)	Ecrou papillon DIN315-C M8 CUZn (2x)	Dado ad alette DIN315-C M8 CUZn (2x)	Vleugelmoer DIN315-C M8 CUZn (2x)	Tuerca mariposa DIN315-C M8 CUZn (2x)
6	Clean-out cover SB 50-115kW	Trappe de ramonage compl. SB 50-115kW	Coperchio di pulizia SB 50-115kW	Reinigingsdeksel SB 50-115kW	Tapa de limpieza SB 50-115kW
7	Gasket 5x10x9x5750mm silicone adhesive	Joint 5x10x9x5750mm silicone	Guarnizione 5x10x9x5750mm Silikon	Dichting 8 x 10 x 5750 lang	Cordón de Junta 5x10x9x5750mm
7	Packing cord 5x10x9x2000mm Viton SP	Cordon d'étanchéité 5x10x9x2000 Viton	Cordone di tenuta 5x10x9x2000 Viton	Afdichtingskoord 5x10x9x2000 Viton	Cordón junta 5x10x9x2000 Viton
7	Packing cord 5x10x9x2550mm Viton SP	Cordon d'étanchéité 5x10x9x2550 Viton	Cordone di tenuta 5x10x9x2550 Viton	Afdichtingskoord 5x10x9x2550 Viton	Cordón junta 5x10x9x2550 Viton
8	Flue pipe sealing collar DN250	Manchette de'étanchéité DN250 compl.	Manicotto di tenuta DN250 completo	Afdichtmanchet DN250 248B	Manguito estanqueidad DN250 248B
9	Adjustable foot M10x83mm	PIED BALLON M10x83mm	Piedino regolabile M10x83mm	Regelb. voetjes M10x83mm	Tornillos niveladores M10x83mm
10	Hose support WT30-WT60	Support flexible WT30-WT60	Fermo per tubo flessibile WT30-WT60	Slanghouder WT30-WT60	Soporte de manguera WT30-WT60
11	Flue gas header WT60-2-3	Buse de fumée WT 60-2 compl.	Collettore fumi WT60-2-3	Rookgascollector WT60-2-3	Cortatiro de salida de gases WT60-2-3
12	Baffle plate WT	CHICANES FUMÉES WT	Lamiera di rallentamento WT	Blik WT	Pletina retenedor de gas WT

Übersetzungsliste List of translations		Liste des traductions Traduzione delle descrizioni		Vertalinglijst Lista de traducciones	
Pos	Description	Description	Descrizione	Beschrijving	Descripción
4E	Element of construction	Groupe d'assemblage	Gruppo di montaggio	Montage groep	Grupo de montaje
2	Thermal insul Hood WT60-S1	Isolation Capot WT60-S1	Protezione termica coperchio WT60-S1	Isolatie Afdekkap WT60-S1	Aislante superior WT60-S1
3	Thermal insul WT60-S1	Isolation WT60-S1	Isolamento WT60-S1	Isolatie WT60-S1	Aislante WT60-S1
4	Thermal insul exhaust baffle WT40-70G/S1	Isolation Raccordement ventouse	Isolamento Tronchetto fumi WT40-70G/S1	Isolatie rookgasaansluiting WT40-70G/S1	Aislante tubo gases WT40-70G/S1
5	Insulation Clamp (10x)	Ressorts de retenue D0.8 (10x)	Molla di tenuta (10x)	Borgveer (10x)	Muelle tensor para aislamientos (10x)
4F	Element of construction	Groupe d'assemblage	Gruppo di montaggio	Montage groep	Grupo de montaje
1	Side panel R.h. WT50-60	Panneau latéral droit WT50-60	Parete laterale destra WT50-60	Zijwand rechts WT50-60	Panel lateral derecho WT50-60
2	Pan-head screw ST3,9x9,5 A3T (10x)	Vis à tête plate ST3,9 (10x)	Vite a testa piana ST3,9x9,5 (10x)	Schroef met vlakke kop ST3,9x9,5 (10x)	Tornillo avellanado ST3,9x9,5 (10x)
3	Cover for Side panel WT50-60	Cache pour panneau latéral WT50-60	Pannello per parete laterale WT50-60	Afdekplaat Zijwand WT50-60	Recubrimiento panel lateral WT50-60
4	Side panel L.h. WT50-60	Panneau latéral gauche WT50-60	Parete laterale sinistra WT50-60	Zijwand links WT50-60	Parte lateral derecha detrás, izquierda
5	Front top short WT50-60	Panneau avant supérieur WT50-60	Parete anteriore superiore WT50S-60S	Voorwand korte WT50-60	Carcasa frontal corto WT50-60
6	Front bottom long WT50-60	Panneau avant inférieur WT50-60	Parete anteriore inferiore WT50S-60S	Voorwand lange WT50-60	Carcasa frontal de largo WT50-60
7	Panel WT50-60	Tôle de couverture WT50-60	Piastra di copertura WT50-60	Blik WT50-60	Chapa WT50-60
8	Rear panel bottom WT50-60	Panneau arrière inférieur WT50-60	Parete posteriore inferiore WT50-60	Achterwand onder WT50-60	Panel trasero inferior WT50-60
9	Rear panel, part insert WT50-60	Panneau arrière, pièce d'insertion	Inserto WT50-60	Inlegstuk WT50-60	Chapa conex. Panel trasero WT50-60
10	Rear panel top WT50-60	Panneau arrière supérieur WT50-60	Parete posteriore superiore WT50-60	Achterwand boven WT50-60	Panel trasero superior WT50-60
11	Hood WT50-60	Dessus WT50-60	Coperchio superiore WT50-60	Afdekkap WT50-60	Carcasa superior WT50/60
12	Tie-bar bottom right/left WT50-60	Traverse inférieur droit/gauche WT50-60	Traversa destra/sinistra WT50-60	Vangschaal onder rechts/links WT50-60	Perfil inferior izquierdo/derecho WT50-60
13	Hexagon nut DIN6923 M8 A3K (10x)	Écrou hexagonal DIN6923 M8 A3K (10x)	Dado esagonale DIN6923 M8 A3K (10x)	Zeskantmoer DIN6923 M8 A3K (10x)	Tuerca hexagonal DIN6923 M8 A3K (10x)
14	Tie-bar bottom front/rear WT50-60	Traverse inférieur avant/arrière WT50-60	Traversa sotto anteriore/posteriore	Vangschaal onder voor/achter WT50-60	Perfil inferior delantero/trasero WT50-60
15	Tie-bar top WT50-60	Traverse supérieur WT50-60	Traversa superiore WT50-60	Vangschaal boven WT50-60	Perfil superior WT50-60
5A	Element of construction	Groupe d'assemblage	Gruppo di montaggio	Montage groep	Grupo de montaje
1	Pressure body WT 70-1	Corps WT 70-1	Corpo pressurizzato WT70-1	Druklichaam WT70-1	Cuerpo intercambiador recuperador humos
1	Pressure body WT 70-3	Corps WT 70-3	Corpo pressurizzato WT70-3	Druklichaam WT70-3	Cuerpo intercambiador recuperador humos
2	Flue gas distributor WT 70-G1	Répartiteur d'évacuation WT 70-G1	Collettore gas combusti WT70-G1	Rookgasverdeler WT70-G1	Distribuidor gases de combustión
3	Hexagon nut DIN6923 M8 A3K (10x)	Écrou hexagonal DIN6923 M8 A3K (10x)	Dado esagonale DIN6923 M8 A3K (10x)	Zeskantmoer DIN6923 M8 A3K (10x)	Tuerca hexagonal DIN6923 M8 A3K (10x)
4	Fixing Bracket 32x8x3mm	Équerre de fixation 32x8x3mm	Angolare 32x8x3mm	Bevestigingshoek 32x8x3mm	Ángulo de fijación 32x8x3mm
5	Wing nut DIN315-C M8 CUZn (2x)	Ecrou papillon DIN315-C M8 CUZn (2x)	Dado ad alette DIN315-C M8 CUZn (2x)	Vleugelmoer DIN315-C M8 CUZn (2x)	Tuerca mariposa DIN315-C M8 CUZn (2x)
6	Clean-out cover SB 50-115kW	Trappe de ramonage compl. SB 50-115kW	Coperchio di pulizia SB 50-115kW	Reinigingsdeksel SB 50-115kW	Tapa de limpieza SB 50-115kW
7	Gasket 5x10x9x5750mm silicone adhesive	Joint 5x10x9x5750mm silicone	Guarnizione 5x10x9x5750mm Silikon	Dichting 8 x 10 x 5750 lang	Cordón de Junta 5x10x9x5750mm
7	Packing cord 5x10x9x2000mm Viton SP	Cordon d'étanchéité 5x10x9x2000 Viton	Cordone di tenuta 5x10x9x2000 Viton	Afdichtingskoord 5x10x9x2000 Viton	Cordón junta 5x10x9x2000 Viton
7	Packing cord 5x10x9x2550mm Viton SP	Cordon d'étanchéité 5x10x9x2550 Viton	Cordone di tenuta 5x10x9x2550 Viton	Afdichtingskoord 5x10x9x2550 Viton	Cordón junta 5x10x9x2550 Viton

Übersetzungsliste List of translations		Liste des traductions Traduzione delle descrizioni		Vertalinglijst Lista de traducciones	
Pos	Description	Description	Descrizione	Beschrijving	Descripción
8	Flue pipe sealing collar DN250	Manchette de'étanchéité DN250 compl.	Manicotto di tenuta DN250 completo	Afdichtmanchet DN250 248B	Manguito estanqueidad DN250 248B
9	Adjustable foot M10x83mm	PIED BALLON M10x83mm	Piedino regolabile M10x83mm	Regelb.voetjes M10x83mm	Tornillos niveladores M10x83mm
10	Flue gas header WT 70-1	Buse de fumée WT 70-1 compl.	Collettore fumi WT70-1	Rookgascollector WT70-1	Cortatiro de salida de gases WT 70-1
5B	Element of construction	Groupe d'assemblage	Gruppo di montaggio	Montage groep	Grupo de montaje
1	insulation WT70-G1 V2	Isolation WT 70-G1 V2	Protezione termica WT70-G1 V2	Isolatie WT70-G1 V2	Aislamiento WT70-G1 V2
2	Thermal insul Hood WT70-G1	Isolation Capot WT70-G1	Protezione termica Coperchio WT70-G1	Isolatie Afdekkap WT70-G1	Aislante superior WT70-G1
3	Thermal insulation water jacket WT 70G1	Isolation pour bras d'eau WT 70G1	Protezione termica WT70G V2	Isolatie WT70-G V2	Aislante WT70-G V2
4	Thermal insul exhaust baffle WT40-70G/S1	Isolation Raccordement ventouse	Isolamento Tronchetto fumi WT40-70G/S1	Isolatie rookgasaansluiting WT40-70G/S1	Aislante tubo gases WT40-70G/S1
5	Insulation Clamp (10x)	Ressorts de retenue D0.8 (10x)	Molla di tenuta (10x)	Borgveer (10x)	Muelle tensor para aislamientos (10x)
5C	Element of construction	Groupe d'assemblage	Gruppo di montaggio	Montage groep	Grupo de montaje
1	Tie-bar R.h. and L.h.	Traverse droit et gauche compl. WT	Traversa dx / sx WT70	Vangschaal WT	Perfil WT
2	Hexagon nut DIN6923 M8 A3K (10x)	Écrou hexagonal DIN6923 M8 A3K (10x)	Dado esagonale DIN6923 M8 A3K (10x)	Zeskantmoer DIN6923 M8 A3K (10x)	Tuerca hexagonal DIN6923 M8 A3K (10x)
3	Side panel with Cut-out WT70	Panneau lateral avec découpage WT70	Parete laterale con ritaglio WT70	Zijwand WT70	Panel lateral WT70
4	Cover for Side panel WT70	Cache pour panneau latéral WT70	Pannello per parete laterale WT70	Inlegstuk WT70	Cubierta para carcasa lateral WT70
5	Angle bracket WT70	Equerre de fixation WT70	Angolare di sostegno WT70	Steunhoek WT70	Soporte lateral WT70
6	Side panel R.h. and L.h. WT70	PANNEAU LAT.DROIT ET GAUCHE CPL WT70	Parete laterale dx / sx WT70	Zijwand WT70	Panel lateral izq./der. WT70
7	Hood top WT70	Dessus haut compl. WT70	Coperchio sup. WT70	Afdekkap WT70	Carcasa superior WT70
8	Rear panel top WT70-S1 V2	PANNEAU ARRIERE SUPERIEUR CPL WT70	Parete posteriore sopra WT70-S1 V2	Achterwand Boven WT70-S1 V2	Panel trasero superior WT70-S1 V2
9	Pan-head screw ST3,9x9,5 A3T (10x)	Vis à tête plate ST3,9 (10x)	Vite a testa piana ST3,9x9,5 (10x)	Schroef met vlakke kop ST3,9x9,5 (10x)	Tornillo avellanado ST3,9x9,5 (10x)
10	Rear panel bottom WT70	Panneau arrière inférieur compl. WT70	Parete posteriore inf. WT70	Achterwand Onder WT70	Panel trasero inferior WT70
11	Tie-bar bottom WT70G/S0/S1/S4/S6/S7	Traverse inférieur WT70G/S0/S1/S4/S6/S7	Traversa sotto anteriore/posteriore	Vangschaal onder voor/achter	Perfil inferior delantero WT70G/S0/S1/S4
12	Cover long WT70G/S0/S1/S4	Cache long WT70G/S0/S1/S4	Pannello lungo WT70G / S0/S1/S4	Afdekklaar lange WT70G/S0/S1/S4	Recubrimiento largo WT70G/S0/S1/S4
13	Panel WT70G/S0/S1/S4	Tôle de recouvrement WT70G/S0/S1/S4	Copertura WT70G/S0/S1/S4	Afdekklaar WT70G/S0/S1/S4	Placa de recubrimiento WT70G/S0/S1/S4
14	Cover short WT70G/S0/S1/S4	Cache court WT70G/S0/S1/S4	Pannello corto WT70G / S0/S1/S4	Afdekklaar korte WT70G/S0/S1/S4	Recubrimiento corto WT70G/S0/S1/S4
15	Front right WT70G/S0/S1/S4	PANNEAU AVANT DROIT WT70G/S0/S1/S4	Parete anteriore destra WT70G/S0/S1/S4	Voorwand WT70G/S0/S1/S4	Carcasa frontal derecha WT70G/S0/S1/S4
16	Front left WT70G/S0/S1/S4	Panneau avant gauche WT70G/S0/S1/S4	Parete anteriore sinistra WT70G/S0/S1/S4	Voorwand links WT70G/S0/S1/S4	Carcasa frontal izquierda WT70G/S0/S1/S4
17	Accessory Heat Eychanger WT70G/S0/S1/S4/	Habillage WT70G/S0/S1/S4/S6/S7	Pezzo da inserire WT70G/S0/S1/S4/S6/S7	Inlegstuk WT70G/S0/S1/S4/S6/S7	Accesorio recuperador WT70G/S0/S1/S4/
18	Fixing parts kit WT70	Lot de pièces de fix. WT70	Materiale di montaggio rivestimento WT70	Montagemateriaal WT70	Material de montaje intercambiador WT70
6A	Element of construction	Groupe d'assemblage	Gruppo di montaggio	Montage groep	Grupo de montaje
1	Pressure body WT 70-1	Corps WT 70-1	Corpo pressurizzato WT70-1	Druklichaam WT70-1	Cuerpo intercambiador recuperador humos
1	Pressure body WT 70-2	Corps WT 70-2	Corpo pressurizzato WT70-2	Druklichaam WT70-2	Cuerpo intercambiador recuperador humos
1	Pressure body WT 70-3	Corps WT 70-3	Corpo pressurizzato WT70-3	Druklichaam WT70-3	Cuerpo intercambiador recuperador humos

Übersetzungsliste List of translations		Liste des traductions Traduzione delle descrizioni		Vertalinglijst Lista de traducciones	
Pos	Description	Description	Descrizione	Beschrijving	Descripción
2	Flue gas distributor WT 70-S0	Répartiteur d'évacuation WT 70-S0	Collettore gas combusti WT70-S0	Rookgasverdeler WT70-S0	Distribuidor gases de combustión
2	Flue gas distributor WT 70-S1	Répartiteur d'évacuation WT 70-S1	Collettore gas combusti WT70-S1/4	Rookgasverdeler WT70-S1	Distribuidor gases de combustión WT70-S1
2	Flue gas distributor WT 70-S2/3	Répartiteur d'évacuation WT 70-S2/3	Collettore gas combusti WT70-S2/3	Rookgasverdeler WT70-S2-3	Distribuidor gases de combustión WT70-S2
2	Exhaust distributor WT70-S6	Répartiteur d'évacuation WT70-S6	Collettore gas combusti WT70-S6	Rookgasverdeler WT70-S6	Distribuidor gases de combustión WT70-S6
2	Exhaust distributor WT70-S7	Répartiteur d'évacuation WT70-S7	Collettore gas combusti WT70-S7	Rookgasverdeler WT70-S7	Distribuidor gases de combustión WT70-S7
2	Exhaust distributor WT70-S8	Répartiteur d'évacuation WT70-S8	Collettore gas combusti WT70-S8	Rookgasverdeler WT70-S8	Distribuidor gases de combustión WT70-S8
3	Hexagon nut DIN6923 M8 A3K (10x)	Écrou hexagonal DIN6923 M8 A3K (10x)	Dado esagonale DIN6923 M8 A3K (10x)	Zeskantmoer DIN6923 M8 A3K (10x)	Tuerca hexagonal DIN6923 M8 A3K (10x)
4	Fixing Bracket 32x8x3mm	Équerre de fixation 32x8x3mm	Angolare 32x8x3mm	Bevestigingshoek 32x8x3mm	Ángulo de fijación 32x8x3mm
5	Wing nut DIN315-C M8 CUZn (2x)	Ecrou papillon DIN315-C M8 CUZn (2x)	Dado ad alette DIN315-C M8 CUZn (2x)	Vleugelmoer DIN315-C M8 CUZn (2x)	Tuerca mariposa DIN315-C M8 CUZn (2x)
6	Clean-out cover SB 50-115kW	Trappe de ramonage compl. SB 50-115kW	Coperchio di pulizia SB 50-115kW	Reinigingsdeksel SB 50-115kW	Tapa de limpieza SB 50-115kW
7	Gasket 5x10x9x5750mm silicone adhesive	Joint 5x10x9x5750mm silicone	Guarnizione 5x10x9x5750mm Silikon	Dichting 8 x 10 x 5750 lang	Cordón de Junta 5x10x9x5750mm
7	Packing cord 5x10x9x2000mm Viton SP	Cordon d'étanchéité 5x10x9x2000 Viton	Cordone di tenuta 5x10x9x2000 Viton	Afdichtingskoord 5x10x9x2000 Viton	Cordón junta 5x10x9x2000 Viton
7	Packing cord 5x10x9x2550mm Viton SP	Cordon d'étanchéité 5x10x9x2550 Viton	Cordone di tenuta 5x10x9x2550 Viton	Afdichtingskoord 5x10x9x2550 Viton	Cordón junta 5x10x9x2550 Viton
8	Flue pipe sealing collar DN250	Manchette de'étanchéité DN250 compl.	Manicotto di tenuta DN250 completo	Afdichtmanchet DN250 248B	Manguito estanqueidad DN250 248B
8	Flue pipe sealing collar DN300	Manchette de'étanchéité DN300 compl.	Manicotto di tenuta DN300 completo	Afdichtmanchet DN300 297B	Manguito estanqueidad DN 300 AWT70S
8	Flue Gas Pipe-Flue Collar DN360 kompl.	MANCHET ETANCHE DN360 CPL	Manicotto di tenuta DN360 completo	Afdichtmanchet DN360 357B	Manguito estanqueidad DN360 GE615 AWT70S
8	Exhaust pipe DN400 397B cpl	Manchette de'étanchéité DN400 397B	Manicotto di tenuta DN400 completo	Afdichtmanchet DN400 397B	Tubo salida de gases DN400 397B AWT70S
9	Adjustable foot M10x83mm	PIED BALLON M10x83mm	Piedino regolabile M10x83mm	Regelb.voetjes M10x83mm	Tornillos niveladores M10x83mm
10	Flue gas header WT 70-1	Buse de fumée WT 70-1 compl.	Collettore fumi WT70-1	Rookgascollector WT70-1	Cortatiro de salida de gases WT 70-1
10	Flue gas header WT 70-2	Buse de fumée WT 70-2 compl.	Collettore fumi WT70-2	Rookgascollector WT70-2	Cortatiro de salida de gases WT 70-2
11	Base WT 70-3-S3	SOCLE WT70 1-3 CPL	Zoccolo WT70-3-F3	Sokkel WT70 1-3	Casquillo WT 70-3-S3
	Siphon WT70	Siphon WT70	Sifone WT70	Sifon WT70	Sifón WT70
6B	Element of construction	Groupe d'assemblage	Gruppo di montaggio	Montage groep	Grupo de montaje
1	Thermal insulation WT70 S1/S4 V2	ISOL WT70 S1/S4 V2 CPL	Protezione termica WT70 S1/S4 V2	Isolatie WT70 S1/S4 V2	Aislante WT70 S1/S4 V2
1	Insulation WT70-S2/S3 V2	ISOL WT70-S2/S3 V2	Protezione termica WT70-S2/S3 V2	Isolatie WT70-S2/S3 V2	Aislante WT70-S2/S3 V2
2	Thermal insul up WT70-S6	Isolation haut WT70-S6	Protezione termica superiore WT70-S6	Isolatie Boven WT70-S6	Aislante superior WT70-S6
2	Thermal insul up WT70-S7	Isolation haut WT70-S7	Protezione termica superiore WT70-S7	Isolatie boven WT70-S7	Aislante superior WT70-S7
2	Thermal insul Hood WT70-S1/S4	Isolation Capot WT70-S1/S4	Protezione termica coperchio WT70-S1/S4	Isolatie Afdekkap WT70-S1/S4	Aislante superior WT70-S1/S4
3	thermal insul up WT70-S8	Isolation haut WT70-S8	Protezione termica superiore WT70-S8	Isolatie boven WT70-S8	Aislante superior WT70-S8
3	Thermal insul Hood WT70-S2/S3	Isolation Capot WT70-S2/S3	Protezione termica coperchio WT70-S2/S3	Isolatie Afdekkap WT70-S2/S3	Aislante superior WT70-S2/S3
4	Thermal insulation water jacket WT70 V2	Isolation pour bras d'eau WT70-S1-S4 V2	Isolamento WT70-S1-S4 V2	Isolatie WT70-S1-S4 V2	Aislante WT70-S1-S4 V2
4	Thermal insul water casing WT70-S6-S8	Isolation WT70-S6-S8	Isolamento WT70-S6-S8	Isolatie WT70-S6-S8	Aislante WT70-S6-S8

Übersetzungsliste List of translations		Liste des traductions Traduzione delle descrizioni		Vertalinglijst Lista de traducciones	
Pos	Description	Description	Descrizione	Beschrijving	Descripción
5	Thermal insul Exhaust Conn WT70 S6/S7	Isolation Raccordement ventouse	Isolamento Tronchetto fumi WT70 S6/S7	Isolatie rookgasaansluiting WT70 S6/S7	Aislante tubo gases WT70 S6/S7
5	Thermal insul exhaust baffle WT40-70G/S1	Isolation Raccordement ventouse	Isolamento Tronchetto fumi WT40-70G/S1	Isolatie rookgasaansluiting WT40-70G/S1	Aislante tubo gases WT40-70G/S1
5	Thermal insul exhaust WT70-S2/S3/S8	Isolation Raccordement ventouse	Isolamento Tronchetto fumi	Isolatie Rookgasaansluiting	Aislante tubo gases WT70-S2/S3/S8
6	Insulation Clamp (10x)	Ressorts de retenue D0.8 (10x)	Molla di tenuta (10x)	Borgveer (10x)	Muelle tensor para aislamientos (10x)
6C	Element of construction	Groupe d'assemblage	Gruppo di montaggio	Montage groep	Grupo de montaje
1	Tie-bar R.h. and L.h.	Traverse droit et gauche compl. WT	Traversa dx / sx WT70	Vangschaal WT	Perfil WT
2	Hexagon nut DIN6923 M8 A3K (10x)	Écrou hexagonal DIN6923 M8 A3K (10x)	Dado esagonale DIN6923 M8 A3K (10x)	Zeskantmoer DIN6923 M8 A3K (10x)	Tuerca hexagonal DIN6923 M8 A3K (10x)
3	Side panel with Cut-out WT70	Panneau lateral avec découpage WT70	Parete laterale con ritaglio WT70	Zijwand WT70	Panel lateral WT70
4	Cover for Side panel WT70	Cache pour panneau latéral WT70	Pannello per parete laterale WT70	Inlegstuk WT70	Cubierta para carcasa lateral WT70
5	Angle bracket WT70	Equerre de fixation WT70	Angolare di sostegno WT70	Steunhoek WT70	Soporte lateral WT70
6	Side panel R.h. and L.h. WT70	PANNEAU LAT.DROIT ET GAUCHE CPL WT70	Parete laterale dx / sx WT70	Zijwand WT70	Panel lateral izq./der. WT70
7	Hood top WT70	Dessus haut compl. WT70	Coperchio sup. WT70	Afdekkap WT70	Carcasa superior WT70
8	Rear panel top WT70-S1 V2	PANNEAU ARRIERE SUPERIEUR CPL WT70	Parete posteriore sopra WT70-S1 V2	Achterwand Boven WT70-S1 V2	Panel trasero superior WT70-S1 V2
9	Pan-head screw ST3,9x9,5 A3T (10x)	Vis à tête plate ST3,9 (10x)	Vite a testa piana ST3,9x9,5 (10x)	Schroef met vlakke kop ST3,9x9,5 (10x)	Tornillo avellanado ST3,9x9,5 (10x)
10	Rear panel bottom WT70	Panneau arrière inférieur compl. WT70	Parete posteriore inf. WT70	Achterwand Onder WT70	Panel trasero inferior WT70
11	Tie-bar bottom WT70G/S0/S1/S4/S6/S7	Traverse inférieur WT70G/S0/S1/S4/S6/S7	Traversa sotto anteriore/posteriore	Vangschaal onder voor/achter	Perfil inferior delantero WT70G/S0/S1/S4
12	Cover long WT70G/S0/S1/S4	Cache long WT70G/S0/S1/S4	Pannello lungo WT70G / S0/S1/S4	Afdekplaat lange WT70G/S0/S1/S4	Recubrimiento largo WT70G/S0/S1/S4
12	Shield long WT70-S6/S7 cpl	Cache long WT70-S6/S7	Pannello lungo WT70 S6/S7	Afdekplaat lange WT70-S6/S7	Carcasa largo WT70-S6/S7
13	Panel WT70G/S0/S1/S4	Tôle de recouvrement WT70G/S0/S1/S4	Copertura WT70G/S0/S1/S4	Afdekplaat WT70G/S0/S1/S4	Placa de recubrimiento WT70G/S0/S1/S4
14	Cover short WT70G/S0/S1/S4	Cache court WT70G/S0/S1/S4	Pannello corto WT70G / S0/S1/S4	Afdekplaat korte WT70G/S0/S1/S4	Recubrimiento corto WT70G/S0/S1/S4
14	Shield shortly WT70-S6 cpl	Cache court WT70-S6	Pannello corto WT70 S6	Afdekplaat korte WT70-S6	Carcasa corto WT70-S6
14	Shield shortly WT70-S7 cpl	Cache court WT70-S7	Pannello corto WT70 S7	Afdekplaat korte WT70-S7	Carcasa corto WT70-S7
15	Front right WT70G/S0/S1/S4	PANNEAU AVANT DROIT WT70G/S0/S1/S4	Parete anteriore destra WT70G/S0/S1/S4	Voorwand WT70G/S0/S1/S4	Carcasa frontal derecha WT70G/S0/S1/S4
15	Cover rh WT70-S6/S7 cpl	Couvercle avant droite WT70-S6/S7	Parete anteriore dx WT70 S6/S7	Voorwand rechts WT70-S6/S7	Carcasa frontal derecha WT70-S6/S7
16	Front left WT70G/S0/S1/S4	Panneau avant gauche WT70G/S0/S1/S4	Parete anteriore sinistra WT70G/S0/S1/S4	Voorwand links WT70G/S0/S1/S4	Carcasa frontal izquierda WT70G/S0/S1/S4
16	Cover lh WT70-S6/S7 cpl	Couvercle avant gauche WT70 S6/S7	Parete anteriore sx WT70 S6/S7	Voorwand links WT70 S6/S7	Carcasa frontal izquierda WT70-S6/S7
17	Accessory Heat Eychanger WT70G/S0/S1/S4/	Habillage WT70G/S0/S1/S4/S6/S7	Pezzo da inserire WT70G/S0/S1/S4/S6/S7	Inlegstuk WT70G/S0/S1/S4/S6/S7	Accesorio recuperador WT70G/S0/S1/S4/
18	Fixing parts kit WT70	Lot de pièces de fix. WT70	Materiale di montaggio rivestimento WT70	Montagemateriaal WT70	Material de montaje intercambiador WT70
6D	Element of construction	Groupe d'assemblage	Gruppo di montaggio	Montage groep	Grupo de montaje
1	Tie-bar R.h. and L.h.	Traverse droit et gauche compl. WT	Traversa dx / sx WT70	Vangschaal WT	Perfil WT
2	Hexagon nut DIN6923 M8 A3K (10x)	Écrou hexagonal DIN6923 M8 A3K (10x)	Dado esagonale DIN6923 M8 A3K (10x)	Zeskantmoer DIN6923 M8 A3K (10x)	Tuerca hexagonal DIN6923 M8 A3K (10x)
3	Side panel with Cut-out WT70	Panneau lateral avec découpage WT70	Parete laterale con ritaglio WT70	Zijwand WT70	Panel lateral WT70

Übersetzungsliste List of translations		Liste des traductions Traduzione delle descrizioni		Vertalinglijst Lista de traducciones	
Pos	Description	Description	Descrizione	Beschrijving	Descripción
4	Cover for Side panel WT70	Cache pour panneau latéral WT70	Pannello per parete laterale WT70	Inlegstuk WT70	Cubierta para carcasa lateral WT70
5	Angle bracket WT70	Equerre de fixation WT70	Angolare di sostegno WT70	Steunhoek WT70	Soporte lateral WT70
6	Side panel R.h. and L.h. WT70	PANNEAU LAT.DROIT ET GAUCHE CPL WT70	Parete laterale dx / sx WT70	Zijwand WT70	Panel lateral izq./der. WT70
7	Side panel top right/left WT70 S2/S3/S8	Panneau lat.supérieur droit/ gauche WT70	Parete laterale sup. re / sx WT70 S2/S3/	Zijwand boven WT70 S2/S3/S8	Panel lateral superior derecha/ izquierda
8	Hood top WT70	Dessus haut compl. WT70	Coperchio sup. WT70	Afdekkap WT70	Carcasa superior WT70
9	Rear panel top WT70-S2/S3/S8 V2	Panneau arrière supérieur WT70-S2/S3/S8	Parete posteriore sup. WT70-S2/S3/S8 V2	Achterwand boven WT70-S2/S3/S8 V2	Panel trasero superior WT70-S2/S3/S8 V2
10	Pan-head screw ST3,9x9,5 A3T (10x)	Vis à tête plate ST3,9 (10x)	Vite a testa piana ST3,9x9,5 (10x)	Schroef met vlakke kop ST3,9x9,5 (10x)	Tornillo avellanado ST3,9x9,5 (10x)
11	Rear panel bottom WT70	Panneau arrière inférieur compl. WT70	Parete posteriore inf. WT70	Achterwand Onder WT70	Panel trasero inferior WT70
12	Front bottom WT70 S2/S3/S8	Panneau avant inférieur WT70 S2/S3/S8	Parete anteriore inf. WT70 S2/S3/S8	Voorwand onder WT70 S2/S3/S8	Carcasa frontal WT70 S2/S3/S8
13	Front top WT70 S2/S3	Panneau avant supérieur WT70 S2/S3	Parete anteriore sup. WT70 S2/S3	Voorwand boven WT70 S2/S3	Carcasa frontal WT70 S2/S3
13	Cover up WT70-S8 cpl	Couvercle avant haut WT70-S8	Parete anteriore sup. WT70 S8	Voorwand boven WT70-S8	Carcasa frontal WT70-S8
14	Cover top WT70 S2/S3	Cache supérieur compl. WT70 S2/S3	Pannello superiore WT70 S2/S3	Afdekplaat boven WT70 S2/S3	Recubrimiento superior WT70 S2/S3
14	Shield up WT70-S8 cpl	Cache haut WT70-S8	Pannello sup. WT70 S8	Afdekplaat boven WT70-S8	Carcasa superior WT70-S8
15	Fixing parts kit WT70	Lot de pièces de fix. WT70	Materiale di montaggio rivestimento WT70	Montagemateriaal WT70	Material de montaje intercambiador WT70
7	Element of construction	Groupe d'assemblage	Gruppo di montaggio	Montage groep	Grupo de montaje
1	No longer available	Plus disponible	Non più disponibile	Niet langer beschikbaar	Ya no disponible
2	Gasket D32x44x2mm C4400 Klinger SIL, pck	Joint D32x44x2mm	Guarnizione	Pakking D32x44x2	Junta

Gerätetypen Types of appliances		Types de chaudières Tipo apparecchi		Toesteltypes Tipos de aplicaciones	
Gerät Appliance Chaudière Apparecchio Toestel Aparato		Land Country Pays Paese Land Paese		Bemerkungen Remarks Remarques Osservazioni Opmerkingen Observaciones	
WT30 - WT70	9 990 014 4	CZ,DE,ES,HR,IT,RU			

Bosch Thermotechnik GmbH
Sophienstr. 30-32
D-35576 Wetzlar / Germany

Buderus