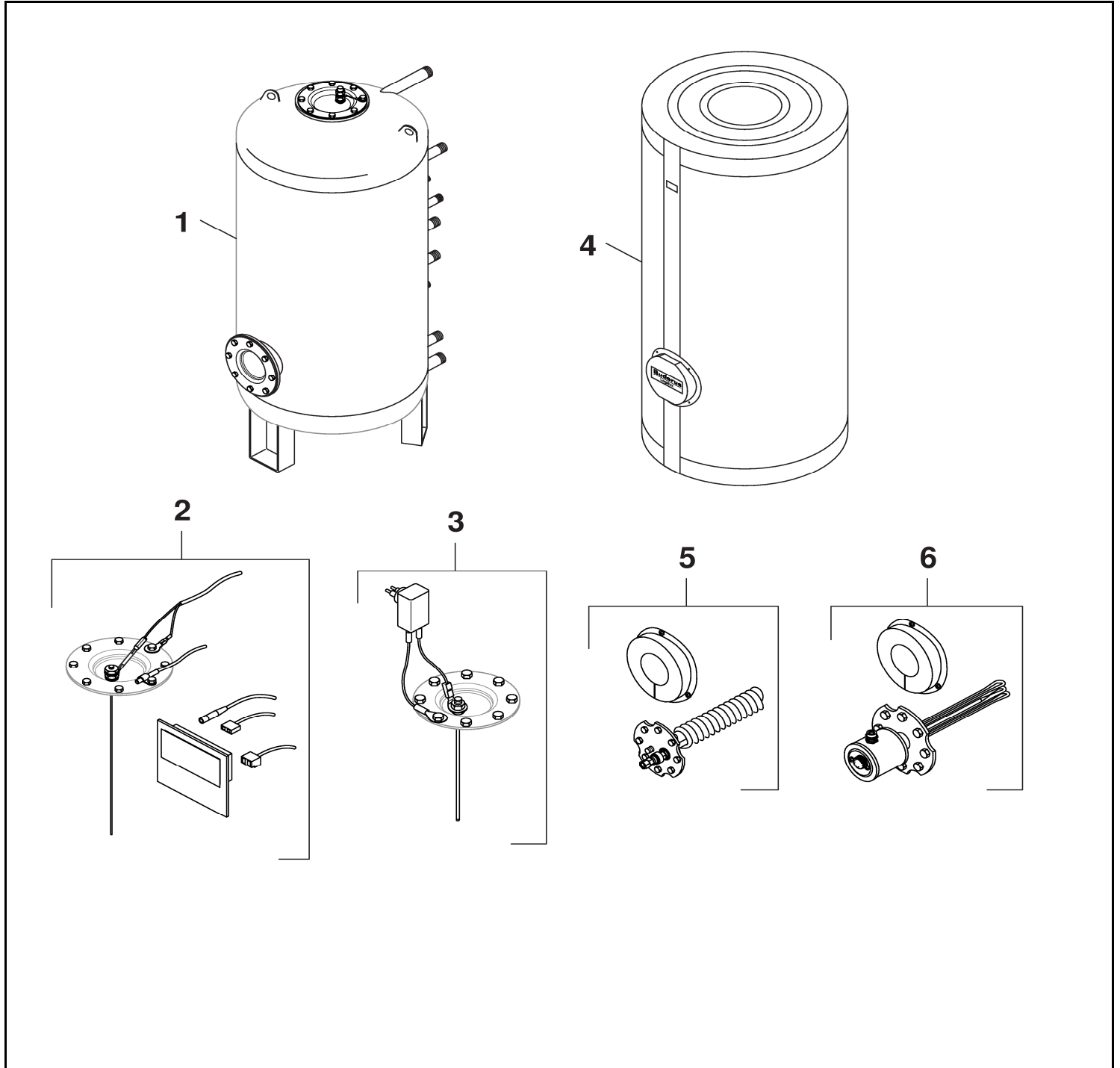


SU 400 - SU 1000



Buderus

[de] Wichtige Hinweise zur Installation/Montage

Die Installation/Montage muss durch eine für die Arbeiten zugelassene Fachkraft unter Beachtung der geltenden Vorschriften erfolgen.

[en] Important notes on installation/assembly

The installation/assembly must be carried out by a professional who is authorised to do the work, and with due regard to the relevant regulations.

[fr] Instructions importantes pour l'installation/le montage

L'installation/le montage doit être effectué(e) par un spécialiste qualifié pour les opérations concernées et dans le respect des prescriptions applicables.

[bg] Важни указания във връзка с инсталацията/монтажа

Инсталацията/монтажът трябва да се извършва от лицензиран за работите специалист в съответствие с приложимите разпоредби.

[cs] Důležité pokyny k instalaci/montáži

Instalaci/montáž musí při dodržení platných předpisů provést odborný pracovník s příslušným oprávněním pro tyto práce.

[da] Vigtige anvisninger til installationen/monteringen

Installationen/monteringen skal foretages af en godkendt installatør under overholdelse af de gældende forskrifter.

[el] Σημαντικές υποδείξεις για την εγκατάσταση/συναρμολόγηση

Η εγκατάσταση/συναρμολόγηση πρέπει να πραγματοποιείται από εξουσιοδοτημένο για τις εργασίες αυτές τεχνικό προσωπικό, το οποίο θα πρέπει να φροντίζει ώστε να τηρούνται οι ισχύουσες διατάξεις.

[es] Indicaciones importantes para instalación/montaje

La instalación/el montaje lo debe realizar personal especializado autorizado para los trabajos, respetando las prescripciones vigentes.

[et] Olulised juhised paigaldamiseks/montaažiks

Paigaldamist/montaaži tohib läbi viia selleks volitusi omav spetsialist, arvestades kehtivaid nõudeid.

[fi] Belangrijke aanwijzingen betreffende de installatie/montage

De installatie/montage moet worden uitgevoerd door een voor de werkzaamheden geautoriseerde installateur. Hij moet rekening houden met de geldende voorschriften.

[fi] Tärkeitä asennus- ja kokoonpano-ohjeita

Näihin töihin hyväksytyn ammattiasentajan pitää suorittaa asennus- ja kokoonpanotyöt voimassa olevien määräysten mukaisesti.

[hu] Fontos tudnivalók az installáláshoz/szereléshez

Az installálást/szerelést egy, a munkákra felhatalmazott szakembernek kell végeznie, az érvényes előírások figyelembevételével.

[it] Avvertenze importanti per l'installazione/il montaggio

L'installazione/il montaggio deve aver luogo ad opera di una ditta specializzata ed autorizzata in osservanza delle disposizioni vigenti.

[he] מנישנעלוגעוונג מיטוויכטיגע ניסחלאגיסטעוועס/מאנטאזשעסעוועס

ניסחלאגיא/מאנטאזש זונדא גאנצוריעלדעס סאמזשאוועניסעוועס דאזעבעוועלי קבאלעוועיזורי פערסאנאלס מיער, מוזקעדי גאנאפעסלס דאגעוועט.

[lt] Svarbios instaliavimo ir (arba) montavimo nuorodos

Instaliuoti ir montuoti, laikantis galiojančių taisyklių, leidžiama kvalifikuotiems specialistams, kurie buvo įgalioti šiems darbams atlikti.

[lv] Svarīgi norādījumi par iekārtas uzstādīšanu / montāžu

Iekārtas uzstādīšanu/montāžu ir jāveic specializētam sertificētam speciālistam, ievērojot spēkā esošos noteikumus.

[nl] Belangrijke aanwijzingen betreffende de installatie/montage

De installatie/montage moet worden uitgevoerd door een voor de werkzaamheden geautoriseerde installateur rekening houdend met de geldende voorschriften.

[no] Viktig informasjon om installasjon/montering

Installasjonen/monteringen skal gjennomføres av autoriserte installatører, og gjeldende forskrifter skal følges.

[pl] Ważne wskazówki dotyczące instalacji/montażu

Instalacja/montaż muszą być wykonane przez uprawnionego do tego rodzaju prac specjalistę przy zachowaniu obowiązujących przepisów.

[pt] Indicações importantes relativas à instalação/montagem

A instalação/montagem deve ser efetuada por um técnico especializado com qualificações para estes trabalhos, tendo em atenção os regulamentos em vigor.

[ro] Indicații importante privind instalarea/montajul

Instalarea/montajul trebuie realizate de către un specialist autorizat pentru lucrările respective, respectându-se prescripțiile valabile.

[ru] Важные указания по подключению/монтажу

Подключение/монтаж должны выполнять специалисты, имеющие допуск к выполнению таких работ, при соблюдении действующих норм и правил.

[sk] Dôležité pokyny týkajúce sa inštalácie/montáže

Inštaláciu/montáž musí realizovať odborník s oprávnením na výkon týchto prác, pričom musí dodržiavať platné predpisy.

[sl] Pomembni napotki za namestitvev/montažo

Namestitvev/montažo mora izvesti strokovnjak, pristojen za tovrstna dela, obupoštevanju veljavnih predpisov.

[sr] Važna uputstva za ugradnju i montažu

Ugradnju i montažu moraju da obave samo stručna lica ovlašćena za izvođenje takvih radova koja će poštovati važeće propise.

[sv] Viktiga anvisningar för installation/montering

Installationen/monteringen måste utföras av en behörig och fackkunnig person enligt gällande föreskrifter.

[tr] Kurulum/Montaj ile ilgili önemli uyarılar

Kurulum/Montaj çalışmaları sadece yetkili bayiler tarafından aşağıda belirtilen talimatlar dikkate alınarak yapılmalıdır.

[uk] Важливі вказівки щодо установки/монтажу

Установку/монтаж мають здійснювати фахівці, що мають дозвіл на проведення цих робіт, із дотримання чинних приписів.

[zh] 安装方面的重要提示

必须由受到许可承担该项工作的专业人员遵照相关法规进行安装。

[ar] ملاحظات هامة للتركيب/التجميع

يجب أن يتم التركيب/التجميع من قبل متخصص مصرح له بالعمل، مع مراعاة اللوائح السارية.

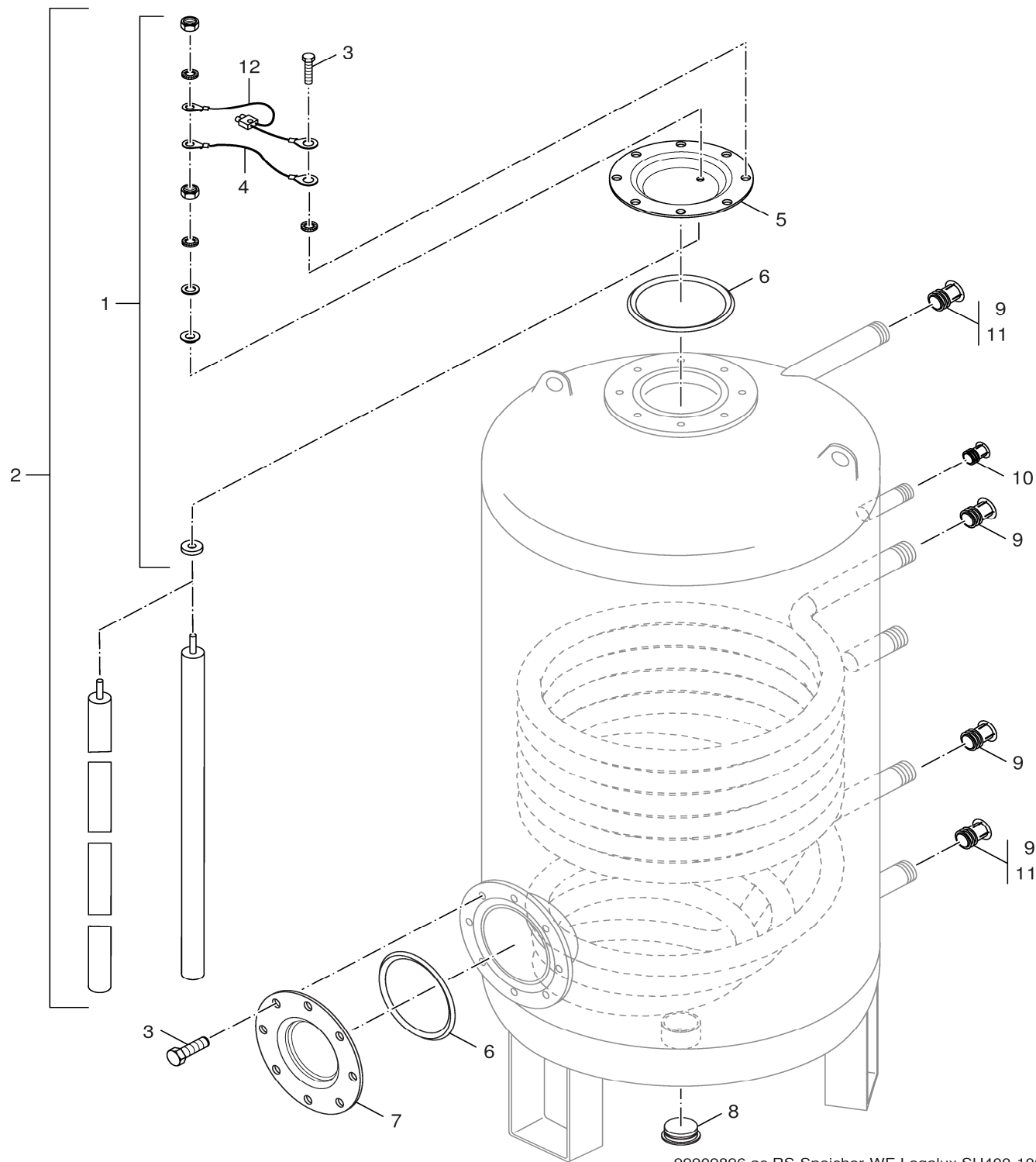
[fa] تذکرات مهم درباره نصب/مونتاژ

نصب/مونتاژ باید توسط فردی حرفه ای که مجاز به انجام این کار است، و همچنین با توجه کامل به مقررات مربوطه انجام شود.

Ersatzteilliste
Spare parts list

Liste des pièces de rechange
Lista parti di ricambio

Onderdelenlijst
Lista de repuestos



99909896.ac.RS-Speicher-WE Logalux SU400-1000

1

Speicher SU400-1000
Storage tank SU400-1000
Ballon SU400-1000
Bollitore SU400-1000
Voorraadvat SU400-1000
Acumulador SU400-1000

SU 400 - SU 1000

Pos	Bezeichnung Description Dénomination Descrizioni Benaming Descripción	Bestell-Nr. Ordering no. Numéro de commande N° d'ordine Bestelnummer Número el ordenar	SU400	SU400-80	SU400-100	SU400-100 W	SU500	SU500-80	SU500-100	SU500-100 W	SU750	SU750-80	SU750-100	SU750-100 W	SU1000	SU1000-80	SU1000-100	SU1000-100 W	Bemerkungen Remarks Remarques Osservazioni Opmerkingen Observaciones
1	Anodenbefestigungs-Set (10x)	5264278	■	■	■	■	■	■	■	■	■	■	■	■	■	■	■	■	
2	Kettenanode 4Gld 723/693mm M8	63020949	■	■	■	■	■	■	■										
2	Kettenanode 6Gld 1053/1023mm M8	63020950									■	■	■	■	■	■	■	■	
2	Anode D33x700mm	8 718 571 570 0	■	■	■	■													
2	Anode D33x800mm	8 718 571 571 0					■	■	■	■									
2	Anode D33x1000mm	8 718 571 585 0									■	■	■	■					
2	Anode D33x1250mm	8 718 571 586 0													■	■	■	■	
3	6kt-Schraube M10x25 (8x) SW 16	7 735 500 189	■	■	■	■	■	■	■	■	■	■	■	■	■	■	■	■	■
4	Massekabel isoliert für Anode	63037168	■	■	■	■	■	■	■	■	■	■	■	■	■	■	■	■	■
5	Handlochdeckel D210 10,8	7 735 500 185	■	■	■	■	■	■	■	■	■	■	■	■	■	■	■	■	■
6	Dichtring 120x152x10mm	63043454	■	■	■	■	■	■	■	■	■	■	■	■	■	■	■	■	■
7	Handlochdeckel D210 (5mm) thermogl	7 735 500 184	■	■	■	■	■	■	■	■	■	■	■	■	■	■	■	■	■
8	Stopfen G1 1/2" mit PTFE-Ring PB2	8 735 100 199	■	■	■	■	■	■	■	■	■	■	■	■	■	■	■	■	■
9	Hülse R1 1/4x35	63017921	■	■	■	■	■	■	■	■	■	■	■	■					
10	Hülse R3/4x35	63017919	■	■	■	■	■	■	■	■	■	■	■	■	■	■	■	■	■
11	Hülse R1 1/2x35	63017922									■	■	■	■	■	■	■	■	■
12	Überwachung Mg-Anode	7079410									■	■	■	■	■	■	■	■	■

SU 400 - SU 1000

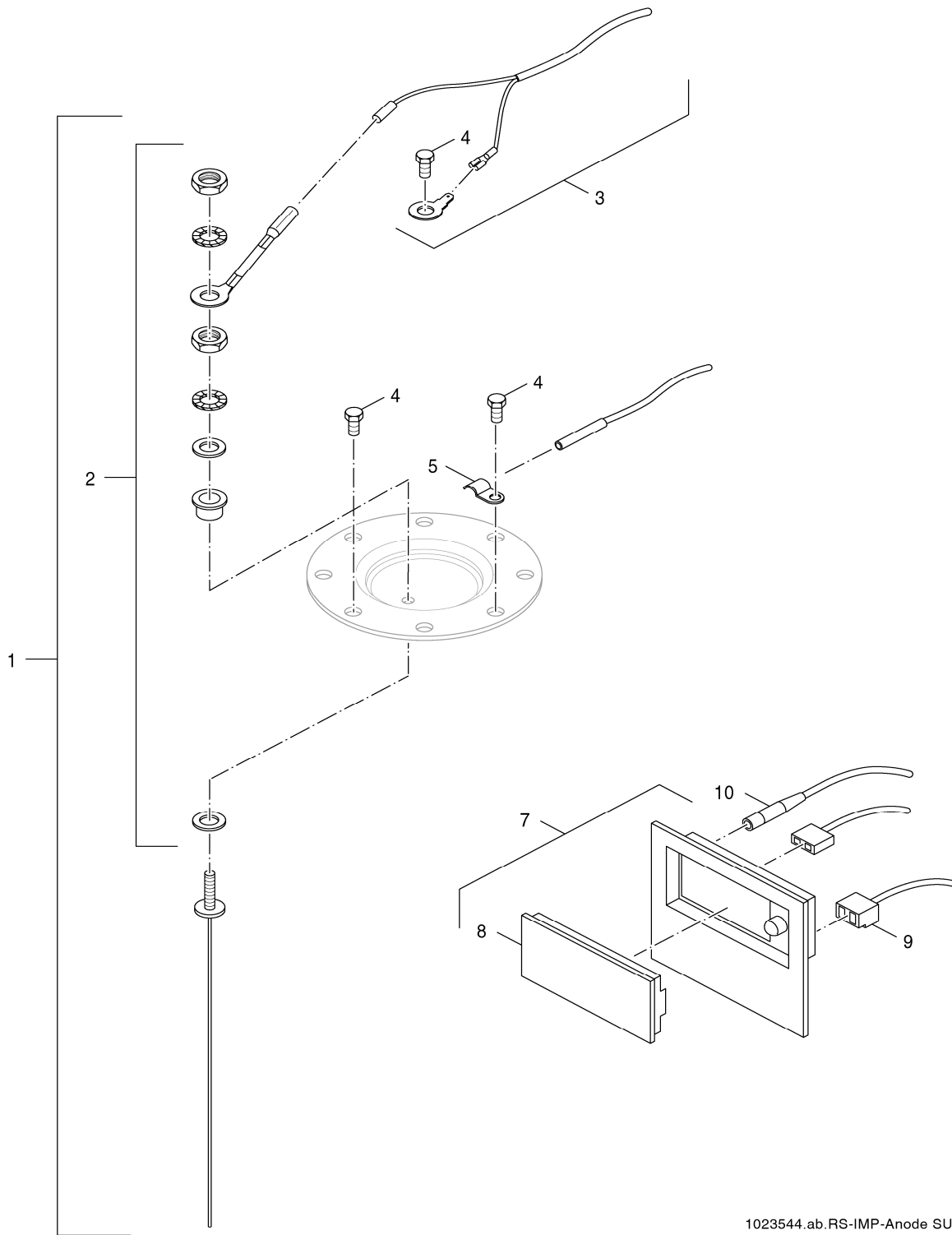
Speicher SU400-1000
Storage tank SU400-1000
Ballon SU400-1000
Bollitore SU400-1000
Voorraadvat SU400-1000
Acumulador SU400-1000

1

Ersatzteilliste
Spare parts list

Liste des pièces de rechange
Lista parti di ricambio

Onderdelenlijst
Lista de repuestos



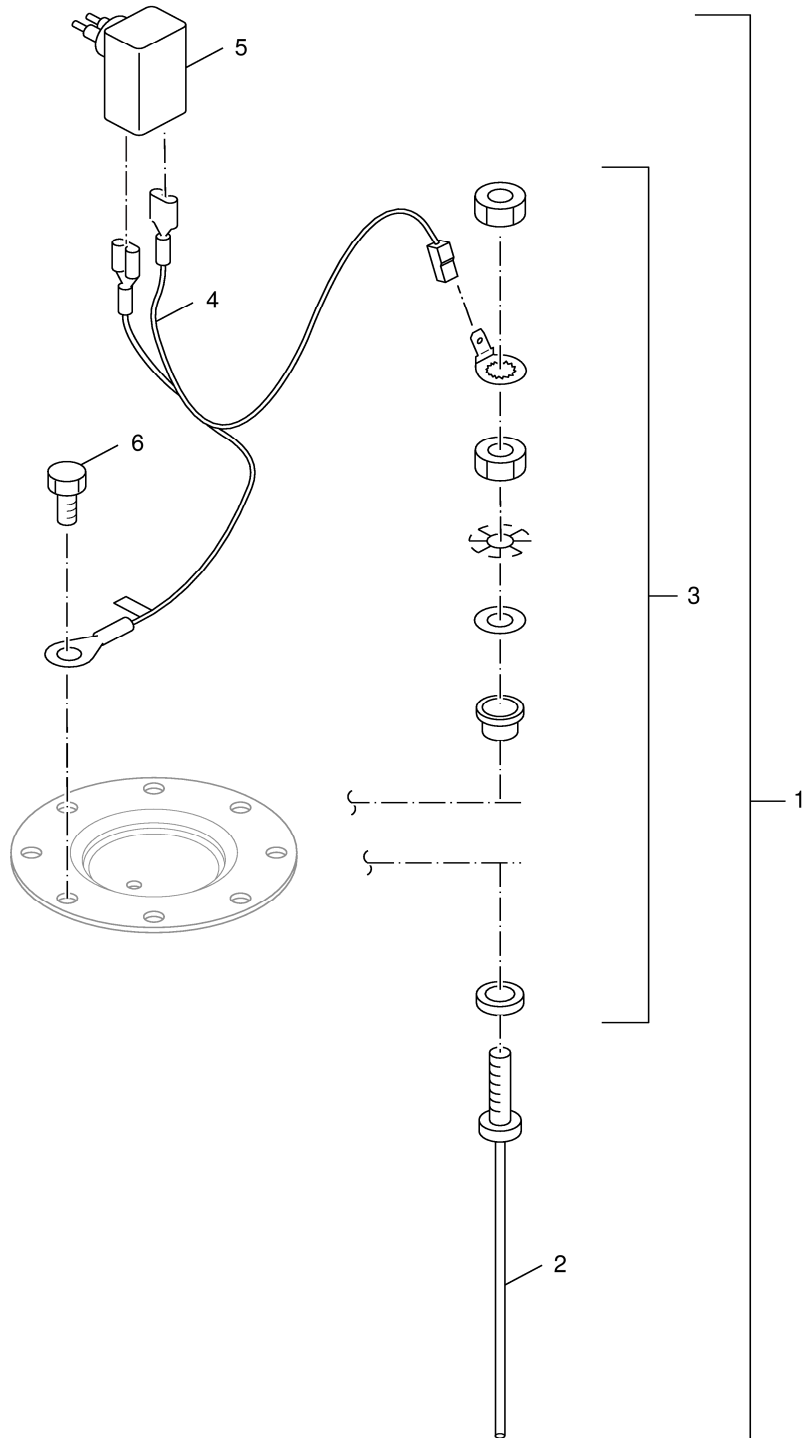
1023544.ab.RS-IMP-Anode SU400-1000

2

IMP-Anode SU400-1000 (<2003/06)
 IMP-Anode SU400-1000 (<2003/06)
 IMP-Anode SU400-1000 (<2003/06)
 IMP-Anode SU400-1000 (<2003/06)
 IMP-Anode SU400-1000 (<2003/06)
 IMP-Anode SU400-1000 (<2003/06)

SU 400 - SU 1000

Pos	Bezeichnung Description Dénomination Descrizioni Benaming Descripción	Bestell-Nr. Ordering no. Numéro de commande N° d'ordine Bestelnummer Número el ordenar	SU400	SU400-80	SU400-100	SU400-100 W	SU500	SU500-80	SU500-100	SU500-100 W	SU750	SU750-80	SU750-100	SU750-100 W	SU1000	SU1000-80	SU1000-100	SU1000-100 W	Bemerkungen Remarks Remarques Osservazioni Opmerkingen Observaciones
1	Inertanode M8x402mm kompl.	63004279	■	■	■	■	■	■	■	■	■	■	■	■	■	■	■	■	
2	Anodenbefestigungs-Set für Inert-An (5x)	3868384	■	■	■	■	■	■	■	■	■	■	■	■	■	■	■	■	
3	Anschlussleitung Masse/Anode IMP	63013071	■	■	■	■	■	■	■	■	■	■	■	■	■	■	■	■	
4	6kt-Schraube M10x25 (8x) SW 16	7 735 500 189	■	■	■	■	■	■	■	■	■	■	■	■	■	■	■	■	
5	Feder für Anlegefühler	5264432	■	■	■	■	■	■	■	■	■	■	■	■	■	■	■	■	
7	Potentiostat IMP 70GR	63025382	■	■	■	■	■	■	■	■	■	■	■	■	■	■	■	■	
8	Abdeckung für Potentiostat	3869302	■	■	■	■	■	■	■	■	■	■	■	■	■	■	■	■	
9	Fühler Temp RD 9,7 10K KAB=600	5991782	■	■	■	■	■	■	■	■	■	■	■	■	■	■	■	■	
10	Netzanschluss für Correx IMP 5000mm	63004281	■	■	■	■	■	■	■	■	■	■	■	■	■	■	■	■	
	Zugentlastungsschelle (1x)	3868386	■	■	■	■	■	■	■	■	■	■	■	■	■	■	■	■	
SU 400 - SU 1000											IMP-Anode SU400-1000 (<2003/06)								
											IMP-Anode SU400-1000 (<2003/06)								
											IMP-Anode SU400-1000 (<2003/06)								
											IMP-Anode SU400-1000 (<2003/06)								
											IMP-Anode SU400-1000 (<2003/06)								
											IMP-Anode SU400-1000 (<2003/06)								
											IMP-Anode SU400-1000 (<2003/06)								



1023545.aa.RS-Inertanode UP SU400-1000 (ab 2003/07)

3

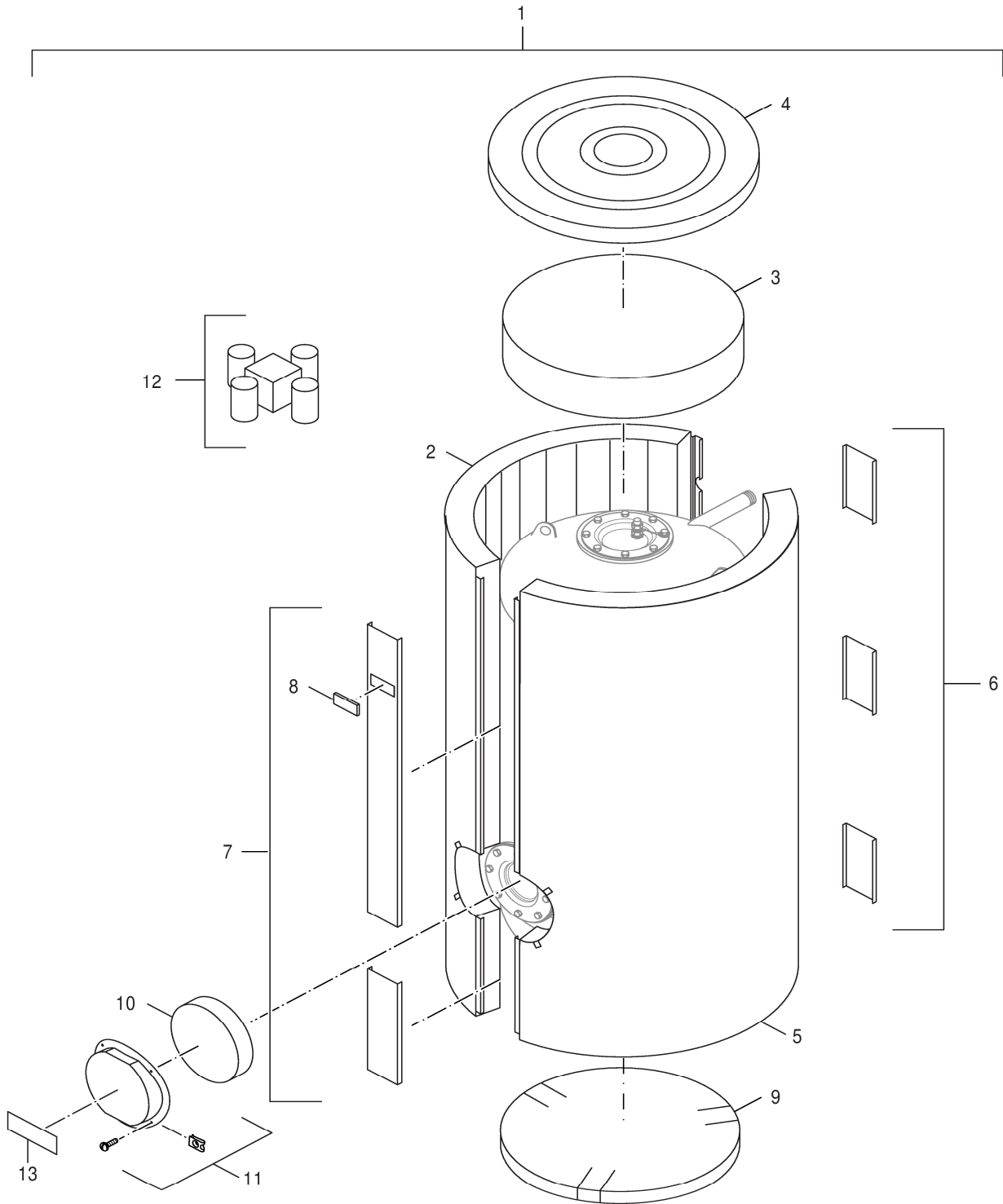
Inertanode UP SU400-1000 (>2003/06)
Inertanode UP SU400-1000 (>2003/06)
Inertanode UP SU400-1000 (>2003/06)
Inertanode UP SU400-1000 (>2003/06)
Inertanode UP SU400-1000 (>2003/06)
Inertanode UP SU400-1000 (>2003/06)

SU 400 - SU 1000

Ersatzteilliste
Spare parts list

Liste des pièces de rechange
Lista parti di ricambio

Onderdelenlijst
Lista de repuestos



99909898.ab.RS-Verkleidung

4

Verkleidung 400 - 1000
Casing 400 - 1000
Habillage 400 - 1000
Rivestimento 400 - 1000
Mantel 400 - 1000
Revestimiento 400 - 1000

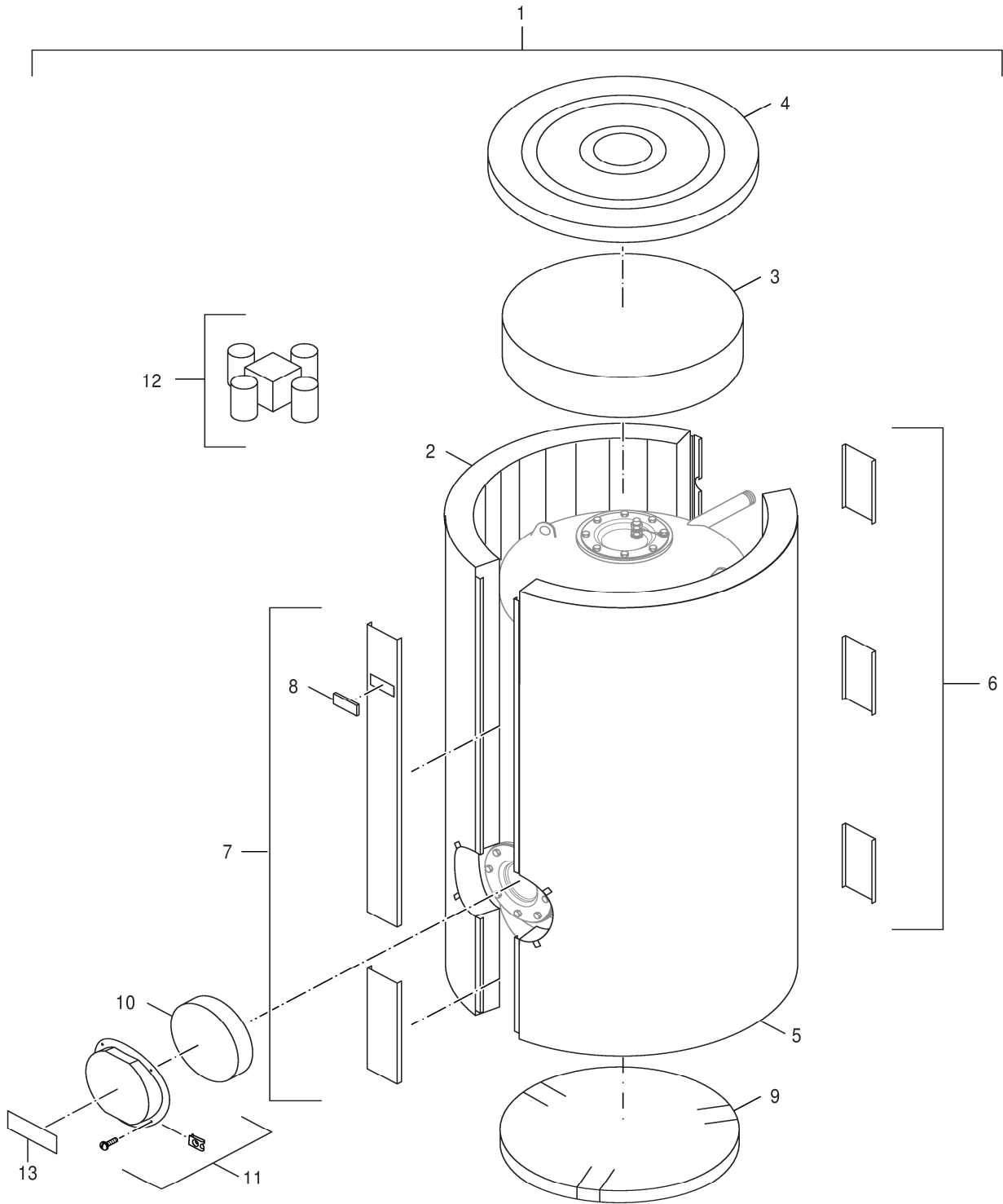
SU 400 - SU 1000

Pos	Bezeichnung Description Dénomination Descrizioni Benaming Descripción	Bestell-Nr. Ordering no. Numéro de commande N° d'ordine Bestellnummer Número el ordenar	SU400-80	SU400-100	SU400-100 W	SU500-80	SU500-100	SU500-100 W	SU750-80	SU750-100	SU750-100 W	SU1000-80	SU1000-100	SU1000-100 W				Bemerkungen Remarks Remarques Osservazioni Opmerkingen Observaciones
1	Wärmeschutz SM/SF/SU-400 blau 100mm	5069166	■															
1	Wärmeschutz SM/SU 400/2 W weiss verp	5069168	■	■														
1	Wärmeschutz SU 750 weiss 100	5222764								■								
1	Wärmeschutz SU 1000 weiss 100	5222766											■					
1	Wärmeschutz SF/SU-400 blau 80mm verp	63235038	■															
1	Wärmeschutz SF/SU-500 blau 80mm verp	63235040				■	■											
1	Wärmeschutz SF/SU-750 blau 80mm verp	63235042						■	■									
1	Wärmeschutz SF/SU-1000 blau 80mm verp	63235044										■						
1	Wärmeschutz SU-750 weiss 100	8 718 541 671							■	■								
1	Wärmeschutz SU-1000 weiss 100	8 718 541 677												■				
2	Wärmeschutz SU/SF 400 li blau (80mm)	63012552	■															
2	Wärmesch SM/ST/SF 400/2-100 li bl	63004232		■														
2	Wärmeschutz SM 400/2-100 li ws	63004233		■	■													
2	Wärmeschutz SU/SF 500 li blau 80	63012553				■	■											
2	Wärmeschutz SU/SF 750 li blau 80	63012554						■	■									
2	Wärmeschutz SU/SF 1000 li blau 80	63012555										■						
2	Wärmeschutz SM/ST/SF 500/2 li blau	8 718 541 810 0				■	■											
2	Wärmeschutz 500/2 links weiss	8 718 541 815 0				■	■											
2	Wärmeschutz ST/SF 750/2 li blau	8 718 541 819 0							■									
2	Wärmeschutz SU 750 li weiss	8 718 541 823 0							■	■								
2	Wärmeschutz ST/SF 1000/2 li blau	8 718 541 827 0										■	■					
2	Wärmeschutz SU 1000 li weiss	8 718 541 831 0												■				
3	Wärmeschutz 400/500 Deckel	8 718 541 813 0	■	■	■	■	■	■										
3	Wärmeschutz 750/2 Deckel	8 718 541 822 0							■	■	■							
3	Wärmeschutz 1000/2 Deckel	8 718 541 830 0										■	■	■				
4	Abdeckung Deckel 400/500 (100mm)	63004267		■	■		■	■										
4	Abdeckung Deckel 750 (100mm)	63004289							■	■								
4	Abdeckung Deckel ST/SF 1000 (100mm)	63004290										■	■	■				
4	Abdeckung Deckel SU/SF 400+500 (80mm)	63012546	■			■	■											
4	Abdeckung Deckel SU/SF 750-80	63012547							■	■								
4	Abdeckung Deckel SU/SF 1000-80	63012548										■						
5	Wärmeschutz SM/ST/SF 400-100 re bl	63004234		■														
5	Wärmeschutz SM 400/2 re ws	63004235		■	■													
5	Wärmeschutz SU/SF 400-80 re blau	63012556	■															
5	Wärmeschutz SU/SF 500-80 re blau	63012558				■	■											
5	Wärmeschutz SU/SF 750-80 re blau	63012559							■	■								
5	Wärmeschutz SU/SF 1000-80 re blau	63012560										■						
5	Wärmeschutz SM/ST/SF 500/2 re blau	8 718 541 811 0						■	■									
5	Wärmeschutz 500/2 rechts weiss	8 718 541 816 0				■	■											
5	Wärmeschutz ST/SF 750/2 re blau	8 718 541 820 0							■									
5	Wärmeschutz SU 750 re weiss	8 718 541 824 0							■	■								
5	Wärmeschutz ST/SF 1000/2 re blau	8 718 541 828 0										■	■					
5	Wärmeschutz SU 1000 re weiss	8 718 541 832 0												■				
6	Abdeckleiste hinten 400-1000L (Set 3x)	63004262	■	■	■	■	■	■	■	■	■	■	■	■	■	■	■	
7	Abdeckleiste vo 400 Ltr	63004258	■	■	■													
7	Abdeckleiste vo 500 Ltr	63004259				■	■	■										
7	Abdeckleiste vo 750 Ltr	63004260							■	■	■							
7	Abdeckleiste vorne 1000 Ltr	63004261										■	■	■				
8	Abdeckung 28x61x6 schwarz	63004269	■	■	■	■	■	■	■	■	■	■	■	■	■	■	■	
9	Wärmeschutz 400/500 Boden	8 718 541 812 0	■	■	■	■	■	■										
9	Wärmeschutz 750/2 Boden	8 718 541 821 0							■	■	■							
9	Wärmeschutz 1000/2 Boden	8 718 541 829 0										■	■	■				
SU 400 - SU 1000									Verkleidung 400 - 1000 Casing 400 - 1000 Habillage 400 - 1000 Rivestimento 400 - 1000 Mantel 400 - 1000 Revestimiento 400 - 1000									4

Ersatzteilliste
Spare parts list

Liste des pièces de rechange
Lista parti di ricambio

Onderdelenlijst
Lista de repuestos

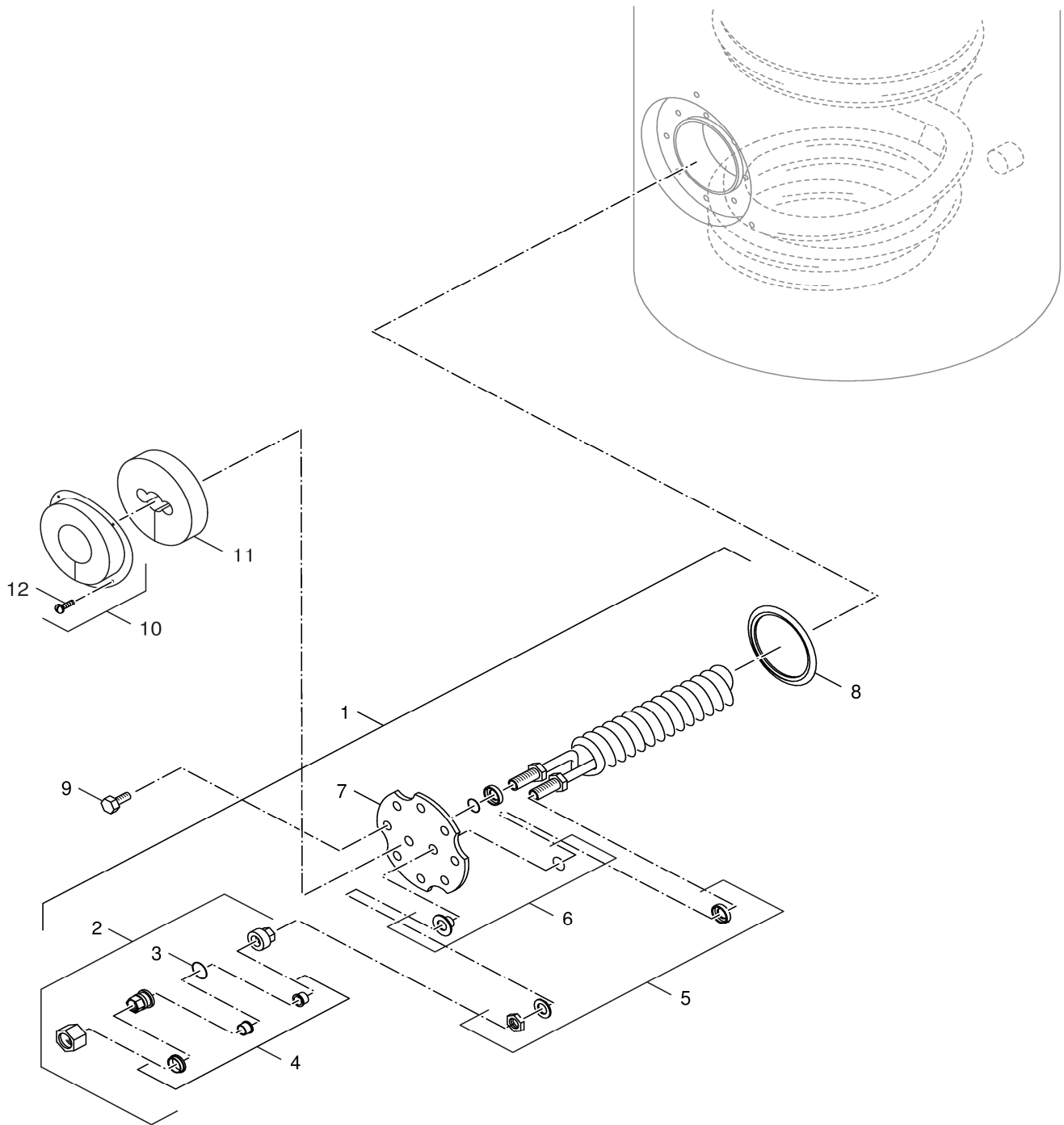


99909898.ab.RS-Verkleidung

4

Verkleidung 400 - 1000
Casing 400 - 1000
Habillage 400 - 1000
Rivestimento 400 - 1000
Mantel 400 - 1000
Revestimiento 400 - 1000

SU 400 - SU 1000

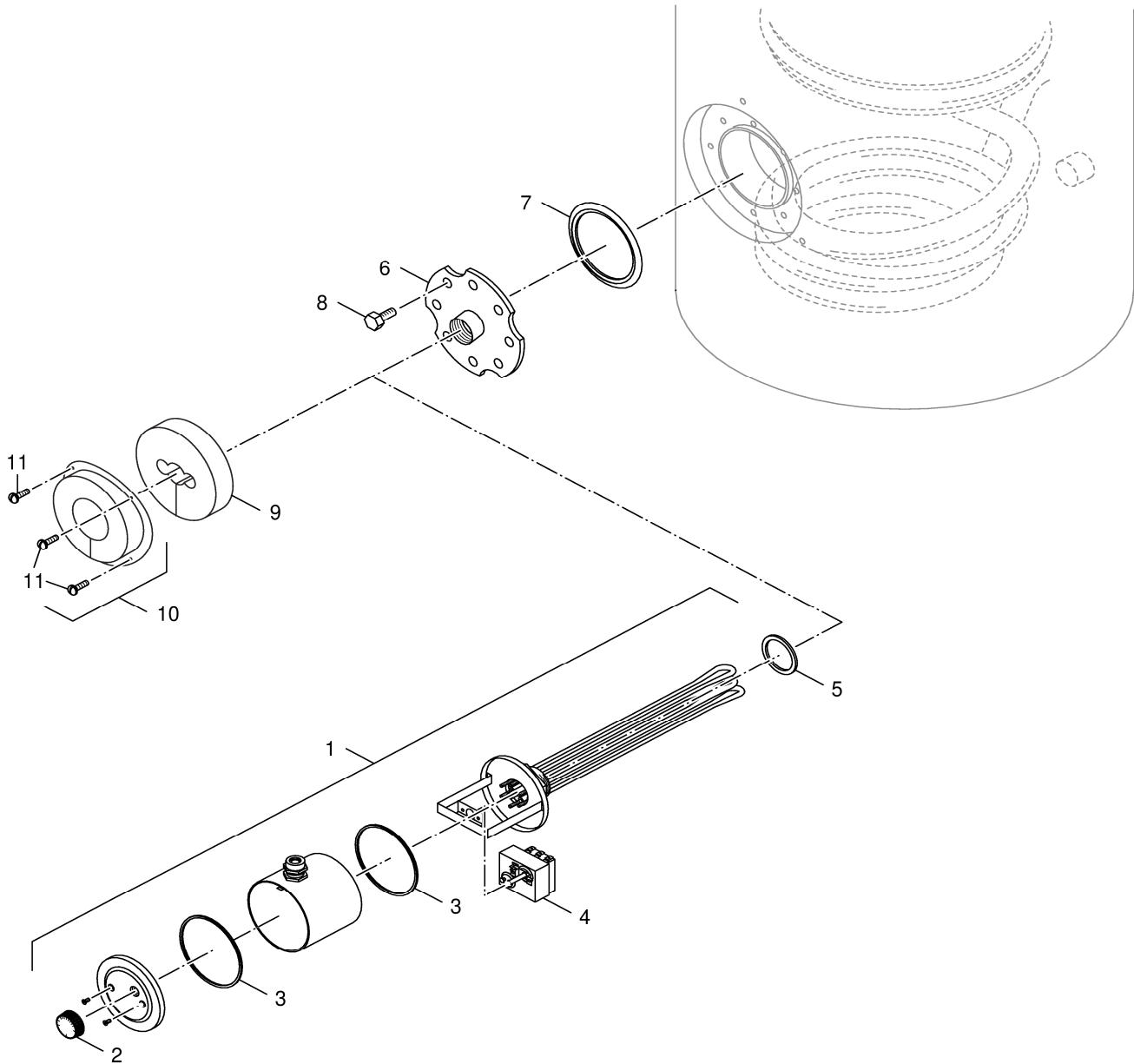


99909899.aa.RS-Wärmetauscher Logalux SU400-1000

5

Wärmetauscher SU400-1000
Heat exchanger SU400-1000
Échangeur de chaleur SU400-1000
Scambiatore di calore SU400-1000
Warmtewisselaar SU400-1000
Intercambiador de calor SU400-1000

SU 400 - SU 1000



99909900.aa.RS-Elektro-Heizeinsatz Logalux SU400-1000

6

Elektro-Heizeinsatz SU400-1000
Elektro-Heating element SU400-1000
Elektro-Corps de chauffe SU400-1000
Elektro-Inserto riscaldamento SU400-1000
Elektro-Weerstand SU400-1000
Elektro-Elemento de calefacción SU400

SU 400 - SU 1000

Übersetzungsliste List of translations		Liste des traductions Traduzione delle descrizioni		Vertalinglijst Lista de traducciones	
Pos	Description	Denomination	Descrizione	Benaming	Descripción
1	Element of construction	Groupe de construction	Gruppo di costruzione	Montagegroep	Grupo de construcción
1	Mounting kit magn.anodes insulated 10 pc	Fixation pour anode (10 pces)	Set di fissaggio anodi di magnesio (10x)	Bevestigingsset magnesiumanoden (10x)	Kit de montaje del Ánodo (10x)
2	Chain anode 4 sect. 723/693mm M8	Anode 4 elts 723/693mm m8 cpl.	Anodo a catena 4 el. 723/693 mm M8	Kettinganode 4 Gld 723/693 mm M8 compl.	Ánodo de cadena 4 elementos 723/693mm M8
2	Chain anode 6 sec. 1053/1023mm M8	Anode 6 elements 1053/1023 mm m8 compl	Anodo a catena 6 el. 1053/1023 mm M8	Kettinganode 6 Gld 1053/1023 mm M8	Ánodo de cadena 6 elementos 1053/1023mm
2	Anode D33x700mm	Anode magn cpl d33x700mm st 301	Anodo D33x700mm	Magnesium-anode 33x700 mm	Anodo D33x700mm
2	Anode D33x800mm	Anode magn.cpl d33x800mm su500	Anodo D33x800mm	Anode D33x800mm	Anodo de Magnesio 33x800mm kompl
2	Anode D33x1000mm	ANODE D33x1000MM	Anodo D33x1000mm	Anode D33x1000mm	Anodo magnesio 33x1000mm completo
2	Anode D33x1250mm	Anode D33x1250mm ballons SU	Anodo D33x1250mm	Anode D33x1250mm	Anodo de magnesio 33x1250 mm
3	Thread-forming screws M10x25 (8x) AF16	Vis # ressort M10x25 (8x) clé de 16	6kt vite autofilettante M10x25 (8x) SW16	Zelftapschroeven M10x25 (8x) SW16	Tornillos automáticos M10x25 (8x) SW16
4	Earth cable isolated for anode	Câble de masse pour anode	Cavo di massa anodo (isolato)	Massakabel anode (ge#soleerd)	Cable tierra para ánodo
5	Manhole cover D210mm 10,8	Trappe visitest D210mm 10,8	Coperchio d'ispezione D210 mm 10,8	Deksel handgat D210mm 10,8	Brida de registro D210 S115UT (ciega)
6	Sealing ring 120x152x10mm	Joint etancheite 120x152x10mm	Anello di tenuta 120x152x10mm	Afdichtring 120x152x10mm	Junta D120x152x10mm brida registro acumu
7	Manhole cover D210mm (dummy)	Couvercle 8 trous pour s160	Coperchio d'ispezione D 210 mm (cieco)	Boilerdeksel voor mangat D210 SU160-300	Brida de registro D210mm (ciega)
8	Plug G 1 1/2" with PTFE-Ring PB2 SP	Bouchon G1 1/2" PB2	Tappo G 1 1/2" con anello di PTFE PB2	Pluggen G 1 1/2" met PTFE-ring PB2	Tapón G 1 1/2" con anillo de PTFE PB2
9	Sleeve R1 1/4x35	Manchon R1 1/4x35	Boccola R1 1/4x35	Huls R1 1/4x35	Manguito R1 1/4x35
10	Sleeve R3/4x35	MANCHON SBS R3/4x35	Boccola R3/4x35	Huls R3/4x35	Manguito R3/4x35
11	Sleeve R1 1/2x35	Manchon R1 1/2x35	Boccola R1 1/2x35	Huls R1 1/2x35	Manguito R1 1/2x35
12	Flue gas for magnesium anode	PRISE DE MASSE ANODE	Controllo per anodo di magnesio	Anode controlefiche	Cable medición ánodo de magnesio
2	Element of construction	Groupe de construction	Gruppo di costruzione	Montagegroep	Grupo de construcción
1	Inert anode M8x403mm	Anode inerte M8 X 403	Anodo inerte M8x403mm	Inertanode M8x403mm	Ánodo inerte IMP M8x403mm completo
2	Mounting kit inert anodes (5 pack)	Fixation Anode Inerte (5x)	Materiale per il Montaggio Anodo (5x)	Bevestigingsset inertanoden	Material de Montaje Ánodo inerte (5x)
3	Connecting cable material/anode IMP	CABLE RACCORDEMENT MASSE/ANODE	Cavo di massa / anodo IMP	Aansluitkabel massa/anode IPM kompl.	Cable de conexión ánodo IPM
4	Thread-forming screws M10x25 (8x) AF16	Vis # ressort M10x25 (8x) clé de 16	6kt vite autofilettante M10x25 (8x) SW16	Zelftapschroeven M10x25 (8x) SW16	Tornillos automáticos M10x25 (8x) SW16
5	Clamping spring for contact sensor	Ressort de maintien pour sonde	Primavera per i sensori di contatto	Strap voor het voorjaar	Clip fijación sonda de acumulador
7	Potentiostat IMP 70GR	Potentiometre anode inerte 70gr	Potenzio stato IMP 70GR	Potentio stat IMP 70GR	Potenciómetro para IMP 70GR
8	Cover Potentiostat	VITRE POTENTIOMETRE ST SERIE3	Copertina per potenziostato	Afdekking Potentiostaat IMP 70GR	Tapa display digital acumulador
9	Temperature sensor RD9,7-10K	SONDE THERMOMETRE RD9,7-10K	Sensore sicurezza di temperatura	Temperatuurvoeler voor potentiostaat ST	Sonda Temperatura RD 9,7 10K
10	Mains supply cable 5000mm long	Câble d'alimentation réseau 5000mm	Cavo di alimentazione 5000mm	Netsnoer 5000mm	Cable de conexión a red para Correx IMP
	Strain relief clamp (1x)	Serre-câble Support (1x)	Fermo antitrazione Fascetta (1x)	Trekontlasting Klembeugel (1x)	Pasacables (1x)
3	Element of construction	Groupe de construction	Gruppo di costruzione	Montagegroep	Grupo de construcción
1	Inert anode UP 400mm	Anode inerte UP400 avec branch	Anodo inerte UP400	Inertanode met aansluitstekker	Anodo inerte Correx UP 10-19-H7
2	Inert anode 400mm with Threaded stud M8	Anode inerte 400mm avec Tige fileté M8	Anodo inerte con Perno filettato M8	Inertanode 400mm met Draadstift M8	Ánodo inerte 400mm con rosca M8
3	Mounting kit inert anodes (5 pack)	Fixation Anode Inerte (5x)	Materiale per il Montaggio Anodo (5x)	Bevestigingsset inertanoden	Material de Montaje Ánodo inerte (5x)
4	Connecting cable Correx UP	Conduite de raccordem. Correx UP	Cavo di collegamento Correx UP completo	Aansluitkabel 3500mm voor UP19H (050)	Cable de conexión Correx UP
5	Connector potentiostat UP 19H AMP plug	Potentiostat # connecteur UP 19H	Potenziostato connettore UP 19H	Potentiostaat UP 19H	Enchufe UP 19H
6	Thread-forming screws M10x25 (8x) AF16	Vis # ressort M10x25 (8x) clé de 16	6kt vite autofilettante M10x25 (8x) SW16	Zelftapschroeven M10x25 (8x) SW16	Tornillos automáticos M10x25 (8x) SW16
4	Element of construction	Groupe de construction	Gruppo di costruzione	Montagegroep	Grupo de construcción
1	Thermal insulation SF/SU-400 blu (100mm)	Isol ST400/2 bleu 100mm	Isolamento SM/SF/SU-400 celeste 100mm	Mant kpl. SM/SF/SU-400 Blauw 100/51	Aislante SM/SF/SU-400 azul 100mm
1	Thermal insulation SM/SU 400/2 white (10	Isol ballon sol SM400/2 blanc (100mm)	Isolamento SM/SU 400/2 W bianco (100mm)	Isolatie SM/SU400/2 wit verp (100mm)	Aislamiento SM/SU 400/2 W blanc (100mm)
1	Thermal insulation SU 750 white (100mm)	Isolation compl. (100mm) blanc	Isolamento SU 750 W bianco emb.	Isolatie SU 750 wit (100mm)	Aislamiento SU 750 blanc (100mm)
1	Thermal insulation SU 1000 white (100mm)	Isolation compl. SU 1000 (100mm) blanc	Isolamento SU 1000 bianco 100mm	Isolatie SU 1000 wit (100mm)	Aislamiento SU 1000 blanc (100mm)
1	Thermal insulation SF/SU-400 blu (80mm)	Isolation compl. SF/SU-400 (80mm)	MANTELLO BOLLITORE COMP. (80MM) BLU	Isolatie SF/SU-400 blauw 80mm	Aislamiento SF/SU 400 azul 80mm
1	Thermal insulation SF/SU-500 blu (80mm)	Isol ballon SF/SU500 bleu 80mm	MANTELLO BOLLITORE COMP. (80MM) BLU	Isolatie SF/SU-500 blauw 80mm	Aislante SF/SU-500 azul 80mm
1	Thermal insulation SF/SU-750 blu (80mm)	Isolation compl. SF/SU-750 (80mm) bleu	MANTELLO BOLLITORE COMP. (80MM) BLU	Isolatie SF/SU-750 blauw 80mm	Aislante SF/SU-750 azul 80mm
1	Thermal insulation SF/SU-1000 (80mm)	Isolation compl. SF/SU-1000 (80mm) bleu	MANTELLO BOLLITORE COMP. (80MM) BLU	Isolatie SF/SU-1000 blauw 80mm	Aislante SF/SU-1000 azul 80mm
1	Insulation SU-750 white 100	Isolation SU-750 blanc 100	Isolamento SU-750 bianco 100	Isolatie SU-750 wit 100	
1	Insulation SU-1000 white 100	Isol ballon SU-1000 blanc 100	Isolamento SU-1000 bianco 100	Isolatie SU-1000 wit 100	
2	Thermal insulat L.h. 400/2-100 blue	ISOL GAUCHE SM/ST/SF 400/2-100	Isolamento sinistra blu SM/ST/SF 400/2	Isolatie Links blauw SM/ST/SF 400/2-100	Aislante SM/ST/SF 400/2-100 izquierdo
2	Thermal insulation L.h. 400/2-100 white	Isolation gauche SM 400/2-100 blanc	ISOLAMENTO SINISTRO SU400 (100mm) bianco	Isolatie SM 400/2-100 links wit	Aislamiento izquierda 400/2-100 blanc
2	Thermal insulation L.h. SU/SF 400-80 blu	Isolation gauche (80mm) SU/SF 400-(80mm)	Isolamento sinistra blu SU/SF 400-(80mm)	Isolatie Links blauw SU/SF 400-(80mm)	Aislante SU/SF 400-80mm izq. (80mm)
2	Thermal insulation L.h. SU/SF 500 blu 80	Isolation gauche (80mm) bleu SU/SF 500	Isolamento sinistra blu SU/SF 500-80mm	Isolatie Links blauw SU/SF 500-80mm	Aislante SU/SF 500-80mm izq.
2	Thermal insulation L.h. SU/SF 750 blu 80	Isolation gauche (80mm) bleu SU/SF 750	Isolamento sinistra blu SU/SF 750-80	Isolatie Links blauw SU/SF 750-80	Aislante SU/SF 750-80mm izq.
2	Thermal insulation L.h. SU/SF 1000 blu 80	Isolation gauche (80mm) bleu SU/SF 1000	Isolamento sinistra blu SU/SF 1000-80	Isolatie Links blauw SU/SF 1000-80	Aislante SU/SF 1000-80mm izq.
2	Insulation SM/ST/SF 500/2 left blue	Isolation SM/ST/SF 500/2 gauche bleu	Coibentazione SM/ST/SF 500/ sinistra blu	Isolatie SM/ST/SF 500/2 links blauw	Aislamiento SM/ST/SF 500/ izquierda azul
2	Insulation 500/2 left white	Isolation 500/2 gauche blanc	Coibentazione 500/2 sinistra bianco	Isolatie 500/2 links wit	Aislamiento 500/2 izquierda blanc
2	Insulation ST/SF 750/2 left blue single	Isolation ST/SF 750/2 gauche bleu	Coibentazione ST/SF 750/2 sinistra blu	Isolatie ST/SF 750/2 links blauw	Aislamiento ST/SF 750/2 izquierda azul
2	Insulation SU 750 left white single pack	Isolation SU 750 gauche blanc	Coibentazione SU 750 sinistra bianco	Isolatie SU 750 links wit	AislamientoSU 750 izquierda blanc

Übersetzungsliste List of translations		Liste des traductions Traduzione delle descrizioni		Vertalinglijst Lista de traducciones	
Pos	Description	Denomination	Descrizione	Benaming	Descripción
2	Insulation ST/SF 1000/2 left blue single	Isolation ST/SF 1000/2 gauche bleu	Coibentazione ST/SF 1000/2 sinistra blu	Isolatie ST/SF 1000/2 links blauw	Aislamiento ST/SF 1000/2 izquierda azul
2	Insulation SU 1000 right white single pa	Isolation SU 1000 gauche bleu	Coibentazione SU 1000 sinistra blu	Isolatie SU 1000 links blauw	Aislamiento SU 1000 izquierda azul
3	Insulation 400/500 top single	Isolation 400/500 Couvercle	Coibentazione 400/500 Coperchio	Isolatie 400/500 Deksel	Aislamiento 400/500 Tapa
3	Insulation 750/2 top single pack	Isolation 750/2 Couvercle	Coibentazione 750/2 Coperchio	Isolatie 750/2 Deksel	Aislamiento 750/2 Tapa
3	Insulation 1000/2 top single pack	Isolation 1000/2 Couvercle	Coibentazione 1000/2 Coperchio	Isolatie 1000/2 Deksel	Aislamiento 1000/2 Tapa
4	Casing lid D850x50mm (WS 100mm) ST/SF	Couvercle ST/SF400-500 SU/SM400-500	Coperchio 400/500 (100mm)	Deksel 400/500 (100mm)	Carcasa superior D850x50mm (WS 100mm)
4	Casing lid D1000x50mm (WS 100mm) ST/SF	COUVERCLE SU750 DIAM (100mm)	Coperchio ST/SF/SU 750 (100mm)	Deksel ST/SF/SU 750 (100mm)	Carcasa superior D1000x50mm (WS 100mm)
4	Casing lid D1100x50mm (WS 100mm) ST/SF	CAPOT SUPERIEUR ST (100mm)	Coperchio ST/SF 1000/2 (100mm)	Deksel ST/SF 1000/2 (100mm)	Carcasa superior D1100x50mm (WS 100mm)
4	Casing lid D820x50mm (WS 80mm) ST/SF	Capot supérieur D820x50mm (80mm)	Coperchio rivestimento D820x50mm IT 80mm	Manteldekseel D820x50mm (WS 80 mm)	Carcasa superior D820x50mm (WS 80mm)
4	Casing lid D970x50mm (WS 80mm) ST/SF	Couvercle supérieur (80mm) SU/SF 750	Coperchio SU/SF 750-80	Deksel SU/SF 750-80	Carcasa superior D970x50mm (WS 80mm)
4	Casing lid SK1000-80 ZBS	CAPOT SUPERIEUR NOIR	Coperchio SU/SF 1000-80	Afdekking SU/SF 1000-80	Carcasa superior SK1000-80 ZBS
5	Thermal insulation R.h. SM/ST/SF400 blue	Isolation droit SM/ST/SF 400-100 bleu	Isolamento destra blu SM/ST/SF 400-100	Isolatie Rechts blauw SM/ST/SF 400-100	Aislante derecha SM/ST/SF 400-100 azul
5	Thermal insulation R.h. SM 400/2 white	ISOLATION DROIT SM 400/2 Blanc	ISOLAMENTO DESTRO (100mm) bianco	Isolatie rechts SM 400/2 wit	Aislamiento derecha SM 400/2 blanc
5	Thermal insulation R.h. (80mm) SU/SF 400	Isolation droite (80mm) bleu SU/SF 400	Isolamento destra blu SU/SF 400-80	Isolatie Rechts blauw SU/SF 400-80	Aislante SU/SF 400-80mm der.
5	Thermal insulation R.h. (80mm) SU/SF 500	Isolation droite (80mm) bleu SU/SF 500	Isolamento destra blu SU/SF 500-80	Isolatie Rechts blauw SU/SF 500-80	Aislante SU/SF 500-80mm der.
5	Thermal insulation R.h. (80mm) SU/SF 750	Isolation droite (80mm) bleu SU/SF 750	Isolamento destra blu SU/SF 750-80	Isolatie Rechts blauw SU/SF 750-80	Aislante SU/SF 750-80mm der.
5	Thermal insulation R.h. (80mm) SU/SF1000	Isolation droite (80mm) bleu SU/SF 1000	Isolamento destra blu SU/SF 1000	Isolatie Rechts blauw SU/SF 1000	Aislante SU/SF 1000-80mm der.
5	Insulation SM/ST/SF 500/2 right blue sin	Isolation SM/ST/SF 500/2 droite bleu	Coibentazione SM/ST/SF 500/2 destra blu	Isolatie SM/ST/SF 500/2 rechts blauw	Aislamiento SM/ST/SF 500/2 derecha azul
5	Insulation 500/2 right white	Isolation 500/2 droite blanc	Coibentazione 500/2 destra bianco	Isolatie 500/2 rechts wit	Aislamiento 500/2 derecha blanc
5	Insulation ST/SF 750/2 right blue single	Isolation ST/SF 750/2 droite bleu	Coibentazione ST/SF 750/2 destra blu	Isolatie ST/SF 750/2 rechts blauw	Aislamiento ST/SF 750/2 derecha azul
5	Insulation SU 750 right white single pac	Isolation SU 750 droite blanc	Coibentazione SU 750 destra bianco	Isolatie SU 750 rechts wit	Aislamiento SU 750 derecha blanc
5	Insulation ST/SF 1000/2 right blue singl	Isolation ST/SF 1000/2 droite bleu	Coibentazione ST/SF 1000/2 destra blu	Isolatie ST/SF 1000/2 rechts blauw	Aislamiento ST/SF 1000/2 derecha azul
5	Insulation SU 1000 right white single pa	Isolation SU 1000 droite blanc	Coibentazione SU 1000 destra bianco	Isolatie SU 1000 rechts wit	Aislamiento SU 1000 derecha blanc
6	Protective strip rear 400-1000L (Set 3x)	Fixation arr isol 400-1000/2 (Set 3x)	Asse di copertura posteriore (set 3x)	Afdeklijst achter 400-1000L (Set 3x)	Embellededor trasero 400-1000L (Set 3x)
7	Protective strip front 400	Barre de recouvrement avant 400	Asse di copertura anteriore 400	Afdeklijst voor 400	Embellededor frontal 400
7	Protective strip front 500	CAPOT AVANT 500	Prima pagina di copertina striscia 500	afdekstrook Voor 500	Embellededor frontal completo SM400-500
7	Protective strip front 750	CACHE POUR BALLON ST/SF 750/2	Prima pagina di copertina striscia 750	Afdekstrook Voor 750	Embellededor frontal SU/ST/SF750
7	Protective strip front 1000	CAPOT AVANT 1000	Listello anteriore 1000	Profiel voor 1000	Embellededor frontal SU400-1000
8	Cover 28x61x6 black	Couvercle 28x61x6 noir	Coperchio 28x61x6 nero	Afdekking 28x61x6 zwart	Recubrimiento 28x61x6 negro
9	Insulation 400/500 bottom singl	Isolation 400/500 bas	Coibentazione 400/500 sotto	Isolatie 400/500 onder	Aislamiento 400/500 debajo
9	Insulation 750/2 bottom single pac	Isolation 750/2 bas	Coibentazione 750/2 sotto	Isolatie 750/2 onder	Aislamiento 750/2 debajo
9	Insulation 1000/2 bottom	Isolation 1000/2 bas	Coibentazione 1000/2 sotto	Isolatie 1000/2 onder	Aislamiento 1000/2 debajo
10	Insulation flange front unpunched single	Disque d'isolation	Disco termoisolante	Isolatieplaatje flens vo zonder gaten	Disco aislante
11	Cover front ST/SF 750/1000	Couvercle avant ST/SF 750/1000	Copertura tetto ST/SF 750/1000	Afdekkap ST/SF 750/1000	Recubrimiento de la boca de hombre
11	Cover front 400/500	Couvercle avant 400/500	Copertura anteriore 400/500	Afdekking voor 400/500	Recubrimiento de la boca de hombre
12	Thermal insulation addit. set 400-1000	Isolation supérieure 400-1000 I	Set supplementare isolamento 400-1000L	Isolatie extra set 400-1000 L	Aislante adicional 400-1000 L
13	Badge Logalux,self adhesive	Plaque signalétique autocollante	Targhetta dell'apparecchio , autoad.	Typeplaat zelfkl	Etiqueta , autoadhesiva
	Thermometer 30 - 80 degree C	Thermometre 30-80#c pour LT	Termometro 30-80 gradi C	Thermometer TBS L/LT horizontaal	Termómetro analogico horizontal
	Digital thermometer with capillary 3 DTA	Thermom#tre numérique DTA	SONDA BOLLITORE DIGITALE DTA	THERMOMETER DIGITAAL P500/750/100-120S	Termometro Digital SU750
5	Element of construction	Groupe de construction	Gruppo di costruzione	Montagegroep	Grupo de construcción
1	Heat exchanger finned tube 1qm ST160-300	Echangeur tube ailette ST160-300	Scambiatore di calore ST160-300/4	Warmtewisselaar ST160-300/4	Intercambiador ST160-300/4
2	Insulating screw connection	Raccord isolation compl. R 1/2 "	Buratti, R1 / 2 "	Bolting R1 / 2	Empernado R1 / 2 "
3	2 O rings 21x4mm	JOINT TORIQUE 21X4 2PCES	Anello di tenuta 21x4 (2x)	O-ring 21x4 (2x)	Anillo tórico 21x4 (2x)
4	Insulation set	Isolation compl.	Kit di isolamento	Isolatie kit	Aislamiento intercambiador de haz
5	Screw connection set	LOT PRESSES ETOUPES COMPL.	Raccordo	Koppeling	Racor
6	Gasket kit	Joints compl.	Set guarnizioni	Set afdichting	Juego de juntas
7	Manhole cover RiRo WT	TRAPPE VISITE + ECHANG TUB	Coperchio d'ispezione	Handgatdekseel	Tapa de la boca de hombre
8	Sealing ring 120x152x10mm	Joint etancheite 120x152x10mm	Anello di tenuta 120x152x10mm	Afdichtring 120x152x10mm	Junta D120x152x10mm brida registro acumu
9	Thread-forming screws M10x25 (8x) AF16	Vis # ressort M10x25 (8x) clé de 16	6kt vite autofilettante M10x25 (8x) SW16	Zelftapschroeven M10x25 (8x) SW16	Tornillos automáticos M10x25 (8x) SW16
10	Cover front perforated 400/500	COUVERCLE AVANT POINCONNÉ	Copertura tetto anteriore 400/500	Afdekkap voor 400/500	Recubrimiento frontal perforado 400/500
10	Cover front perforated 750/1000	Couvercle avant poinçonné 750/1000	Copertura tetto anteriore 750/1000	Afdekkap voor 750/1000	Recubrimiento frontal perforado para
11	Thermal insul. disc perforated H70 400	Disque d'isolation perforée H70 400-1000	Isolamento bucato H70 400-1000	Isolatie geperforeerd H70 400-1000	Aislamiento perforado H70 400-1000
12	Sheet screw St 4,2x13 (10x)	Vis # tôle St 4,2x13 (10x)	Vite autofilettante pz St 4,2x13 (10x)	Plaatschroef St 4,2x13 (10x)	Tornillo para chapa St 4,2x13 (10x)
6	Element of construction	Groupe de construction	Gruppo di costruzione	Montagegroep	Grupo de construcción
1	EH-2/230-I-AW-Re	EH-2/230-I-AW RES ELECT 2 KW AVEC TH V2	EH-2/230-I-AW-Re	E-Heater 2kW 1~230V	EH-2/230-I-AW-Re
1	EH-3/400-I-AW-Re	EH-3/400-I-AW-RES ELE 3kw AVEC THERM V2	EH-3/400-I-AW-Re	E-Heater 3kW 3~400V	EH-3/400-I-AW-Re
1	EH-4,5/400-I-AW-Re	EH-4,5/400-I-AW-RESIST ELEC 4,5KW TRI V2	EH-4,5/400-I-AW-Re	E-Heater 4,5kW 3~400V	EH-4,5/400-I-AW-Re

Gerätetypen Types of appliances		Types de chaudières Tipo apparecchi		Toesteltypen Tipos de aplicaciones	
Gerät Appliance Chaudière Apparecchio Toestel Aparato	Bestell-Nr. Ordering no. Numéro de commande N° d'ordine Bestellnummer Número el ordenar	Land Country Pays Paese Land Paese	S-Nr. S-Nr. S-Nr. S-Nr. S-Nr. S-Nr.	Bemerkungen Remarks Remarques Osservazioni Opmerkingen Observaciones	
SU500-80	30006464	Belgien			
SU500-100	30006468	Belgien			
SU750-100	30006476	Belgien			
SU1000-80	30006480	Belgien			
SU1000-100	30006484	Belgien			
SU1000-100 W	5231575	Belgien, Deutschland, Estland, Lettland,			
SU500	63042294	Belgien, Deutschland, Frankreich, Luxemburg			
SU750	63042296	Belgien, Deutschland, Frankreich, Luxemburg			
SU1000	63042302	Belgien, Deutschland, Frankreich, Luxemburg			
SU750-100 W	5231570	Belgien, Deutschland, Luxemburg, Österreich			
SU500-100 W	5231528	Belgien, Luxemburg, Österreich			
SU500-80	30006358	Bosnien und Herzegowina, Kroatien			
SU750-80	30006359	Bosnien und Herzegowina, Kroatien			
SU750-100	7 747 302 500	Bosnien und Herzegowina, Kroatien			
SU1000-80	30006360	Bosnien und Herzegowina, Kroatien			
SU1000-100	7 747 302 501	Bosnien und Herzegowina, Kroatien			
SU400-80	7 747 550 361	Brasilien			
SU400-100	7 747 550 362	Brasilien			
SU500-80	7 747 550 363	Brasilien			
SU500-100	7 747 550 364	Brasilien			
SU750-80	7 747 550 365	Brasilien			
SU750-100	7 747 550 366	Brasilien			
SU1000-80	7 747 550 367	Brasilien			
SU1000-100	7 747 550 368	Brasilien			
SU500-80	7 736 500 632	Bulgarien			
SU750-80	7 736 500 633	Bulgarien			
SU1000-80	7 736 500 634	Bulgarien			

Gerätetypen Types of appliances	Types de chaudières Tipo apparecchi		Toesteltypen Tipos de aplicaciones	
Gerät Appliance Chaudière Apparecchio Toestel Aparato	Bestell-Nr. Ordering no. Numéro de commande N° d'ordine Bestellnummer Número el ordenar	Land Country Pays Paese Land Paese	S-Nr. S-Nr. S-Nr. S-Nr. S-Nr. S-Nr.	Bemerkungen Remarks Remarques Osservazioni Opmerkingen Observaciones
SU500-80	30010155	Chile		
SU750-80	30010156	Chile		
SU500/1 W-100	7 747 304 785	China		
SU500-80	30008323	China		
SU750-80	30008195	China		
SU750-100 W	7 747 304 786	China		
SU1000-80	30008197	China		
SU1000-100 W	7 747 304 787	China		
SU400	63200014	Deutschland		
SU500-100 W	7 747 550 112	Deutschland		
SU750-80	7 747 550 113	Deutschland		
SU750-100	7 747 550 009	Deutschland		
SU750-100 W	7 747 550 011	Deutschland		
SU1000	63200020	Deutschland		
SU1000-80	7 747 550 114	Deutschland		
SU1000-100	7 747 550 010	Deutschland		
SU1000-100 W	7 747 550 115	Deutschland		
SU1000-80	5231540	Deutschland,Luxemburg,Ukraine,Österreich		
SU1000-100	5231545	Deutschland,Luxemburg,Ukraine,Österreich		
SU500/80	5231520	Deutschland,Luxemburg,Österreich		
SU750/80	5231530	Deutschland,Luxemburg,Österreich		
SU750/100	5231535	Deutschland,Luxemburg,Österreich		
SU400-80	5231510	Deutschland,Ukraine,Österreich		
SU400-100	5231515	Deutschland,Ukraine,Österreich		
SU400-100 W	5231518	Deutschland,Ukraine,Österreich		
SU500-80	30009864	Dänemark		
SU500-100	30009865	Dänemark		

Gerätetypen Types of appliances		Types de chaudières Tipo apparecchi		Toesteltypen Tipos de aplicaciones	
Gerät Appliance Chaudière Apparecchio Toestel Aparato	Bestell-Nr. Ordering no. Numéro de commande N° d'ordine Bestelnummer Número el ordenar	Land Country Pays Paese Land Paese	S-Nr. S-Nr. S-Nr. S-Nr. S-Nr. S-Nr.	Bemerkungen Remarks Remarques Osservazioni Opmerkingen Observaciones	
SU500-100 W	7 736 500 645	Dänemark			
SU750-80	30009866	Dänemark			
SU750-100	30009867	Dänemark			
SU750-100 W	7 736 500 646	Dänemark			
SU1000-80	30009868	Dänemark			
SU1000-100	30009869	Dänemark			
SU1000-100 W	7 736 500 647	Dänemark			
SU500-80	7 736 500 628	Estland, Lettland, Litauen			
SU750-80	7 736 500 629	Estland, Lettland, Litauen			
SU1000-80	7 736 500 630	Estland, Lettland, Litauen			
SU500-100	30008805	Estland, Lettland, Litauen, Russland			
SU500-100 W	7 747 310 184	Estland, Lettland, Litauen, Russland			
SU750-100	30008806	Estland, Lettland, Litauen, Russland			
SU1000-100	30008807	Estland, Lettland, Litauen, Russland			
SU 500	7 747 312 258	Frankreich			
SU500-80	30006465	Frankreich			
SU500-100	30006469	Frankreich			
SU750	7 747 312 259	Frankreich			
SU750-80	30006473	Frankreich			
SU750-100	30006477	Frankreich			
SU1000-80	30006481	Frankreich			
SU1000-100	30006485	Frankreich			
SU500-80	30006364	Griechenland			
SU750-80	30006365	Griechenland			
SU1000-80	30006366	Griechenland			
SU500-80	7 747 312 348	Israel, Jordanien, Libanon, Syrien, Vereinig			
SU500-100	7 747 312 344	Israel, Jordanien, Libanon, Syrien, Vereinig			
SU750-80	7 747 312 349	Israel, Jordanien, Libanon, Syrien, Vereinig			
SU750-100	7 747 312 345	Israel, Jordanien, Libanon, Syrien, Vereinig			

Gerätetypen Types of appliances	Types de chaudières Tipo apparecchi		Toesteltypen Tipos de aplicaciones	
Gerät Appliance Chaudière Apparecchio Toestel Aparato	Bestell-Nr. Ordering no. Numéro de commande N° d'ordine Bestelnummer Número el ordenar	Land Country Pays Paese Land Paese	S-Nr. S-Nr. S-Nr. S-Nr. S-Nr. S-Nr.	Bemerkungen Remarks Remarques Osservazioni Opmerkingen Observaciones
SU1000-80	7 747 312 350	Israel, Jordanien, Libanon, Syrien, Vereinig		
SU1000-100	7 747 312 346	Israel, Jordanien, Libanon, Syrien, Vereinig		
SU500-80	30006306	Italien		
SU500-100	30010190	Italien		
SU500-100 W	30008743	Italien		
SU750-80	30006307	Italien		
SU750-100	30010191	Italien		
SU750-100 W	30008744	Italien		
SU1000-80	30006308	Italien		
SU1000-100	30010192	Italien		
SU1000-100 W	30008745	Italien		
SU400-80	7 747 310 147	Kroatien		
SU400-100	7 747 310 148	Kroatien		
SU400-100 W	7 747 310 155	Kroatien		
SU500-80	7 747 310 149	Kroatien		
SU500-100	7 747 302 499	Kroatien		
SU500-100	7 747 310 150	Kroatien		
SU500-100 W	7 747 310 156	Kroatien		
SU750-80	7 747 310 151	Kroatien		
SU750-100	7 747 310 152	Kroatien		
SU750-100 W	7 747 310 157	Kroatien		
SU1000-80	7 747 310 153	Kroatien		
SU1000-100	7 747 310 154	Kroatien		
SU1000-100 W	7 747 310 158	Kroatien		
SU500-100	5231525	Luxemburg, Ukraine, Österreich		
SU400-80	7 747 304 683	Mexiko		
SU400-100	7 747 310 358	Mexiko		
SU400-100	7 747 310 362	Mexiko		
SU500-80	7 747 304 684	Mexiko		
SU500-100	7 747 310 363	Mexiko		

Gerätetypen Types of appliances	Types de chaudières Tipo apparecchi		Toesteltypes Tipos de aplicaciones	
Gerät Appliance Chaudière Apparecchio Toestel Aparato	Bestell-Nr. Ordering no. Numéro de commande N° d'ordine Bestelnummer Número el ordenar	Land Country Pays Paese Land Paese	S-Nr. S-Nr. S-Nr. S-Nr. S-Nr. S-Nr.	Bemerkungen Remarks Remarques Osservazioni Opmerkingen Observaciones
SU500-100	7 747 310 359	Mexiko		
SU750-80	7 747 304 685	Mexiko		
SU750-100	7 747 310 360	Mexiko		
SU750-100	7 747 310 364	Mexiko		
SU1000-80	7 747 304 682	Mexiko		
SU1000-100	7 747 310 361	Mexiko		
SU1000-100 W	7 747 310 365	Mexiko		
SU500	63200016	Deutschland		
SU500-80	7 747 550 111	Deutschland		
SU500-100	7 747 550 008	Deutschland		
SU750	63200018	Deutschland		
SU750-80	30006472	Deutschland		
SU500-80	30006463	Niederlande		
SU500-100	30006467	Niederlande		
SU750-80	30006471	Niederlande		
SU750-100	30006475	Niederlande		
SU1000-80	30006479	Niederlande		
SU1000-100	30006483	Niederlande		
SU500-80	30007419	Polen		
SU500-100	7 747 302 435	Polen		
SU500-100	30007420	Polen		
SU750-80	30007421	Polen		
SU750-100	7 747 302 436	Polen		
SU750-100	30007422	Polen		
SU1000-80	30007423	Polen		
SU1000-100	30007424	Polen		
SU1000-100 W	7 747 302 437	Polen		
SU500-80	30006319	Portugal,Spanien		
SU750-80	30006320	Portugal,Spanien		
SU1000-80	30006321	Portugal,Spanien		

Gerätetypen Types of appliances	Types de chaudières Tipo apparecchi		Toesteltypen Tipos de aplicaciones	
Gerät Appliance Chaudière Apparecchio Toestel Aparato	Bestell-Nr. Ordering no. Numéro de commande N° d'ordine Bestelnummer Número el ordenar	Land Country Pays Paese Land Paese	S-Nr. S-Nr. S-Nr. S-Nr. S-Nr. S-Nr.	Bemerkungen Remarks Remarques Osservazioni Opmerkingen Observaciones
SU500-80	7 747 312 052	Rumänien		
SU750-80	7 747 312 053	Rumänien		
SU1000-80	7 747 312 054	Rumänien		
SU400-100	30008804	Russland		
SU500-80	30008799	Russland		
SU750-80	30008800	Russland		
SU1000-80	30008801	Russland		
SU400-100	7 747 310 183	Russland,Ukraine		
SU750-100 W	7 747 310 185	Russland,Ukraine		
SU1000-100 W	7 747 310 186	Russland,Ukraine		
SU500-80	30006466	Schweiz		
SU500-100	30006470	Schweiz		
SU750-80	30006474	Schweiz		
SU750-100	30006478	Schweiz		
SU1000-80	30006482	Schweiz		
SU1000-100	30006486	Schweiz		
SU400-80	7 747 310 127	Serbien		
SU400-100	7 747 310 128	Serbien		
SU400-100 W	7 747 310 135	Serbien		
SU500-80	7 747 310 129	Serbien		
SU500-100	7 747 310 130	Serbien		
SU500-100 W	7 747 310 136	Serbien		
SU750-80	7 747 310 131	Serbien		
SU750-100	7 747 310 132	Serbien		
SU750-100 W	7 747 310 137	Serbien		
SU1000-80	7 747 310 133	Serbien		
SU1000-100	7 747 310 134	Serbien		
SU1000-100 W	7 747 310 138	Serbien		

Gerätetypen Types of appliances	Types de chaudières Tipo apparecchi		Toesteltypen Tipos de aplicaciones	
Gerät Appliance Chaudière Apparecchio Toestel Aparato	Bestell-Nr. Ordering no. Numéro de commande N° d'ordine Bestellnummer Número el ordenar	Land Country Pays Paese Land Paese	S-Nr. S-Nr. S-Nr. S-Nr. S-Nr. S-Nr.	Bemerkungen Remarks Remarques Osservazioni Opmerkingen Observaciones
SU500-100	7 736 613 457	Slowakei		
SU500-100 W	7 735 500 100	Slowakei		
SU750-100	7 736 613 458	Slowakei		
SU750-100 W	7 735 500 101	Slowakei		
SU1000-100	7 736 613 459	Slowakei		
SU1000-100 W	7 735 500 102	Slowakei		
SU500-80	30006352	Slowenien		
SU750-80	30006353	Slowenien		
SU1000-80	30006354	Slowenien		
SU500-80	30006495	Tschechische Republik		
SU500-100	30006496	Tschechische Republik		
SU500-100 W	7 747 308 298	Tschechische Republik		
SU750-80	30006497	Tschechische Republik		
SU750-100	30006498	Tschechische Republik		
SU750-100 W	7 747 308 299	Tschechische Republik		
SU1000-80	30006560	Tschechische Republik		
SU1000-100	30006561	Tschechische Republik		
SU1000-100 W	7 747 308 300	Tschechische Republik		
SU500-80	30006661	Türkei		
SU750-80	30006662	Türkei		
SU1000-80	30006663	Türkei		
SU500-80	30007431	Ungarn		
SU500-100	30007432	Ungarn		
SU500-100 W	7 747 303 817	Ungarn		
SU750-80	30007511	Ungarn		
SU750-100	30007512	Ungarn		
SU750-100 W	7 747 303 818	Ungarn		
SU1000-80	30007513	Ungarn		
SU1000-100	30007514	Ungarn		
SU1000-100 W	7 747 303 819	Ungarn		

Gerätetypen Types of appliances		Types de chaudières Tipo apparecchi		Toesteltypen Tipos de aplicaciones	
Gerät Appliance Chaudière Apparecchio Toestel Aparato	Bestell-Nr. Ordering no. Número de commande N° d'ordine Bestelnummer Número el ordenar	Land Country Pays Paese Land Paese	S-Nr. S-Nr. S-Nr. S-Nr. S-Nr.	Bemerkungen Remarks Remarques Osservazioni Opmerkingen Observaciones	
SU500-100	12055206	Österreich			
SU500-100 W	12055079	Österreich			
SU750-100	12055208	Österreich			
SU750-100 W	12055082	Österreich			
SU1000-100 W	12055084	Österreich			

Bosch Thermotechnik GmbH
Sophienstr. 30-32
D-35576 Wetzlar / Germany

Buderus