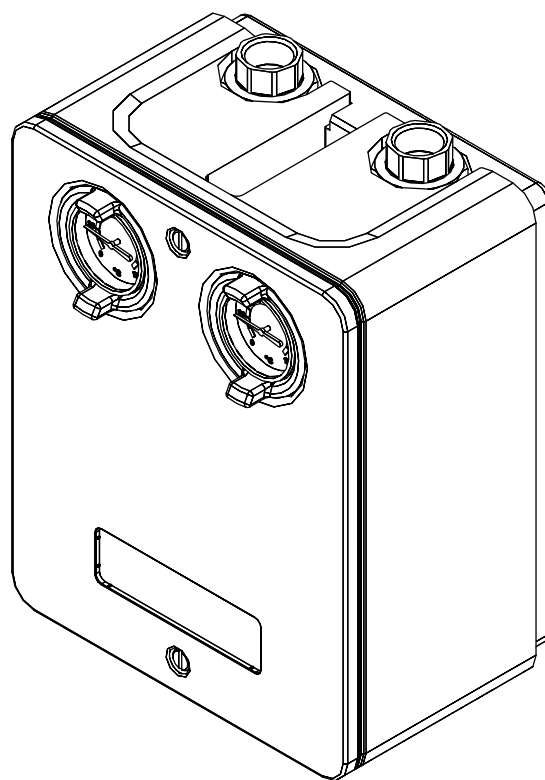


HS/E und HSM/E Export >08/2015



8738893282.aa.RO

[de] Wichtige Hinweise zur Installation/Montage

Die Installation/Montage muss durch eine für die Arbeiten zugelassene Fachkraft unter Beachtung der geltenden Vorschriften erfolgen.

[en] Important notes on installation/assembly

The installation/assembly must be carried out by a qualified contractor, following these instructions and in compliance with the applicable regulations.

[fr] Instructions importantes pour l'installation/le montage

L'installation/le montage doit être effectué(e) par un spécialiste qualifié pour les opérations concernées et dans le respect de la présente notice et des prescriptions applicables.

[bg] Важни указания във връзка с инсталацията/монтажа

Инсталацията/монтажът трябва да се извършва от лицензиран за работите специалист в съответствие с настоящото ръководство и с приложимите разпоредби.

[cs] Důležité pokyny k instalaci/montáži

Instalaci/montáž musí při dodržení pokynů uvedených v tomto návodu a platných předpisů provést odborný pracovník s příslušným oprávněním pro tyto práce.

[da] Vigtige anvisninger til installationen/monteringen

Installationen/monteringen skal foretages af en godkendt installatør under overholdelse af denne vejledning og de gældende forskrifter.

[el] Σημαντικές υποδείξεις για την εγκατάσταση/συναρμολόγηση

Η εγκατάσταση/τοποθέτηση πρέπει να ανατίθεται σε εκπαιδευμένο για τις συγκεκριμένες εργασίες τεχνικό προσωπικό με τήρηση αυτών των οδηγιών καθώς και των σχετικών προδιαγραφών.

[es] Indicaciones importantes para instalación/montaje

La instalación/el montaje debe realizarla personal especializado que esté autorizado para realizar estos trabajos y que tenga en cuenta estas instrucciones y la normativa vigente.

[et] Olulised juhised paigaldamiseks/montaažiks

Paigaldamist/montaaži tohib läbi viia vaid selleks volitusi omav spetsialist, arvestades kehtivaid nõudeid.

[nl-BE] Belangrijke aanwijzingen betreffende de installatie/montage

De installatie/montage moet worden uitgevoerd door een voor de werkzaamheden geautoriseerde installateur rekening houdend met deze handleiding en de geldende voorschriften.

[fi] Tärkeitä asennus- ja kokoonpano-ohjeita

Näihin töihin hyväksytyin ammattiasentajan pitää suorittaa asennus- ja kokoonpanotyöt voimassa olevien määräysten mukaisesti.

[hu] Fontos tudnivalók az installáláshoz/szereléshez

A telepítést/szerelést egy, a munkálatokra felhatalmazott szakembernek kell végeznie, jelen utasítás és az érvényes előírások figyelembevételével.

[it] Avvertenze importanti per l'installazione/il montaggio

L'installazione/il montaggio deve aver luogo ad opera di una ditta specializzata ed autorizzata in osservanza di queste istruzioni e delle direttive vigenti.

[ka] მნიშვნელოვანი მითითებები ინსტალაციისთვის/მონტაჟისთვის

ინსტალაცია/მონტაჟი უნდა განხორციელდეს სამუშაოებისთვის დაშვებული კვალიფიციური პერსონალის მიერ, მოქმედი განაწესის დაცვით.

[lt] Svarbios instaliavimo ir (arba) montavimo nuorodos

Instaliavimo / montavimo darbus, laikydamiės šios instrukcijos reikalavimų ir galiojančių taisyklių, privalo atlikti šioms darbams įgalioti specialistai.

[lv] Svarīgi norādījumi par iekārtas uzstādīšanu / montāžu

Uzstādīšanu/montāžu jāveic atbilstošajiem darbiem sertificētam speciālistam, ievērojot šo instrukciju un spēkā esošos noteikumus.

[nl] Belangrijke aanwijzingen betreffende de installatie/montage

De installatie/montage moet door een erkend installateur volgens de geldende voorschriften worden uitgevoerd.

[no] Viktig informasjon om installasjon/montering

Installasjonen/monteringen skal gjennomføres av autoriserte installatører, og installasjonsanvisningen samt gjeldende forskrifter skal følges.

[pl] Ważne wskazówki dotyczące instalacji/montażu

Instalację/montaż powinien wykonać specjalista uprawniony do tego typu prac z uwzględnieniem informacji podanych w niniejszej instrukcji oraz aktualnie obowiązujących przepisów.

[pt] Indicações importantes relativas à instalação/montagem

A instalação/montagem deve ser efectuada por um técnico autorizado para os trabalhos, respeitando este manual e as prescrições válidas.

[ro] Indicații importante privind instalarea/montajul

Instalarea/montajul trebuie realizate de către un specialist autorizat pentru lucrările respective, respectându-se prezentele instrucțiuni și prescripțiile valabile.

[ru] Важные указания по подключению/монтажу

Подключение/монтаж должны выполнять только специалисты, имеющие допуск к выполнению таких работ, при соблюдении требований этой инструкции и действующих норм и правил.

[sk] Dôležité pokyny týkajúce sa inštalácie/montáže

Inštaláciu/montáž musí vykonať odborný personál, ktorý má oprávnenie pre výkon týchto prác, pričom musí dodržiavať pokyny uvedené v tomto návode a platné predpisy.

[sl] Pomembni napotki za namestitvev/montažo

Inštalacija/montažo lahko izvede samo pooblaščen strokovnjak ob upoštevanju teh navodil in veljavnih predpisov.

[sr] Važna uputstva za ugradnju i montažu

Ovu instalaciju/montažu moraju da obave stručna lica koja su ovlašćena za obavljanje takvih radova u skladu sa ovim uputstvom i važećim propisima.

[sv] Viktiga anvisningar för installation/montering

Installationen/monteringen måste utföras av en behörig och tekniskt utbildad person enligt denna anvisning samt gällande föreskrifter.

[tr] Kurulum/Montaj ile ilgili önemli uyarılar

Kurulum/montaj, bu çalışmalarını yapmasında müsaade edilen uzman kişiler tarafından işbu kılavuz ve geçerli yönetmelikler dikkate alınarak yapılmalıdır.

[uk] Важливі вказівки щодо установки/монтажу

Встановлення/монтаж повинні виконувати фахівці, що допущені до виконання таких робіт, із дотриманням цієї інструкції та діючих приписів.

[zh] 安装方面的重要提示

安装和组装工作必须由经过许可的专业人员进行，同时必须遵守本说明书和现行法规的相关要求

[ar] ملاحظات هامة للتركيب/التجميع

يجب أن يتم التركيب/التجميع من قبل متخصص مصرح له بالعمل، مع مراعاة اللوائح السارية.

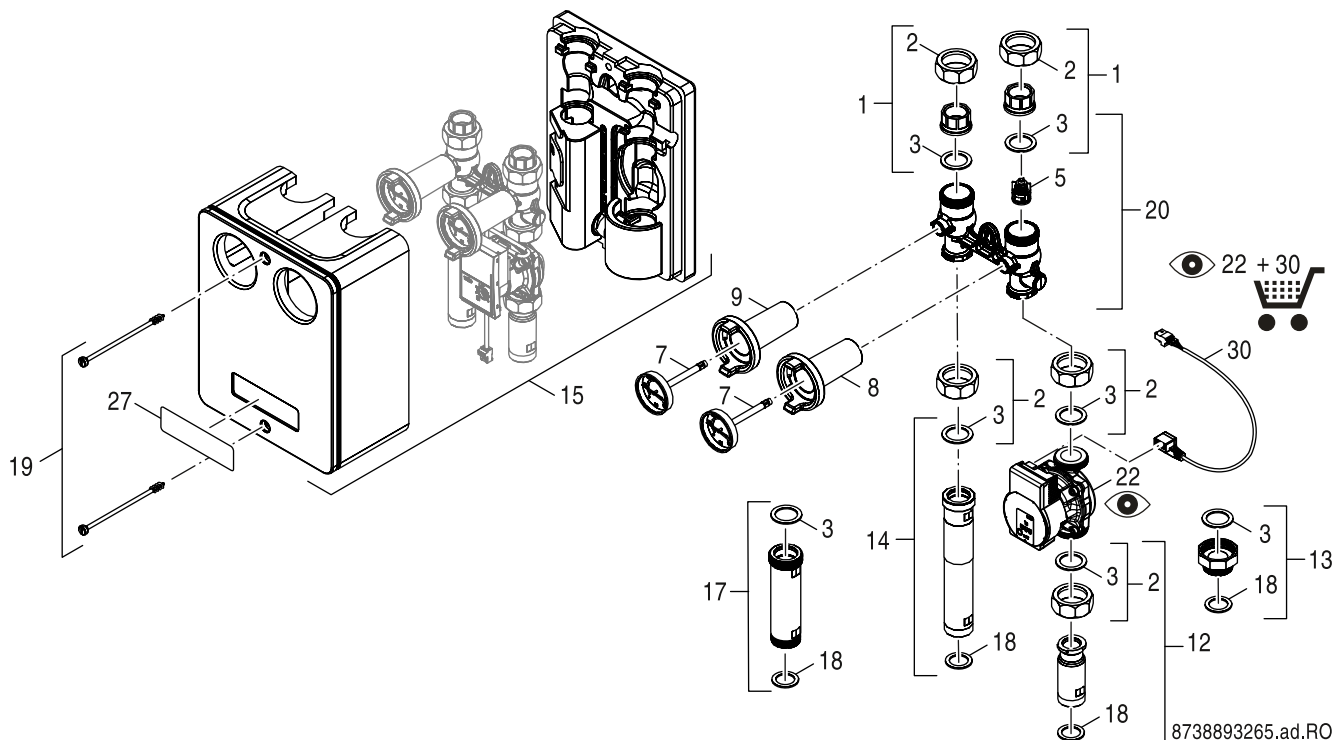
[fa] تذکرات مهم درباره نصب/مونتاژ

نصب/مونتاژ باید توسط فردی حرفه ای که مجاز به انجام این کار است، و همچنین با توجه کامل به مقررات مربوطه انجام شود.

Inhaltsverzeichnis Table of contents	Table de matieres Indice	Inhoud Indice
HS25/4 BU-EXP	7736602028	5
HS25/4 MM100 BU-EXP	7736601161	6
HS25/4 s BU-EXP	7736602026	7
HS25/6 Bu EXP	7736602029	8
HS25/6 MM100 BU-EXP	7736601162	9
HS25/6 s BU-EXP	7736602027	10
HS32/7,5 MM100 BU-EXP	7736601163	11
HS32/7.5 Bu EXP	7736602030	12
HSM15/4 BU-EXP	7736601157	13
HSM15/4 MM100 BU-EXP	7736601164	14
HSM20/6 BU-EXP	7736601158	16
HSM20/6 MM100 BU-EXP	7736601165	17
HSM25/6 BU-EXP	7736601159	19
HSM25/6 MM100 BU-EXP	7736601166	20
HSM32/7,5 BU-EXP	7736601160	22
HSM32/7,5 MM100 BU-EXP	7736601167	23

Ersatzteilliste
Spare parts list
Liste des pièces de rechange
Lista parti di ricambio
Onderdelenlijst
Lista de repuestos

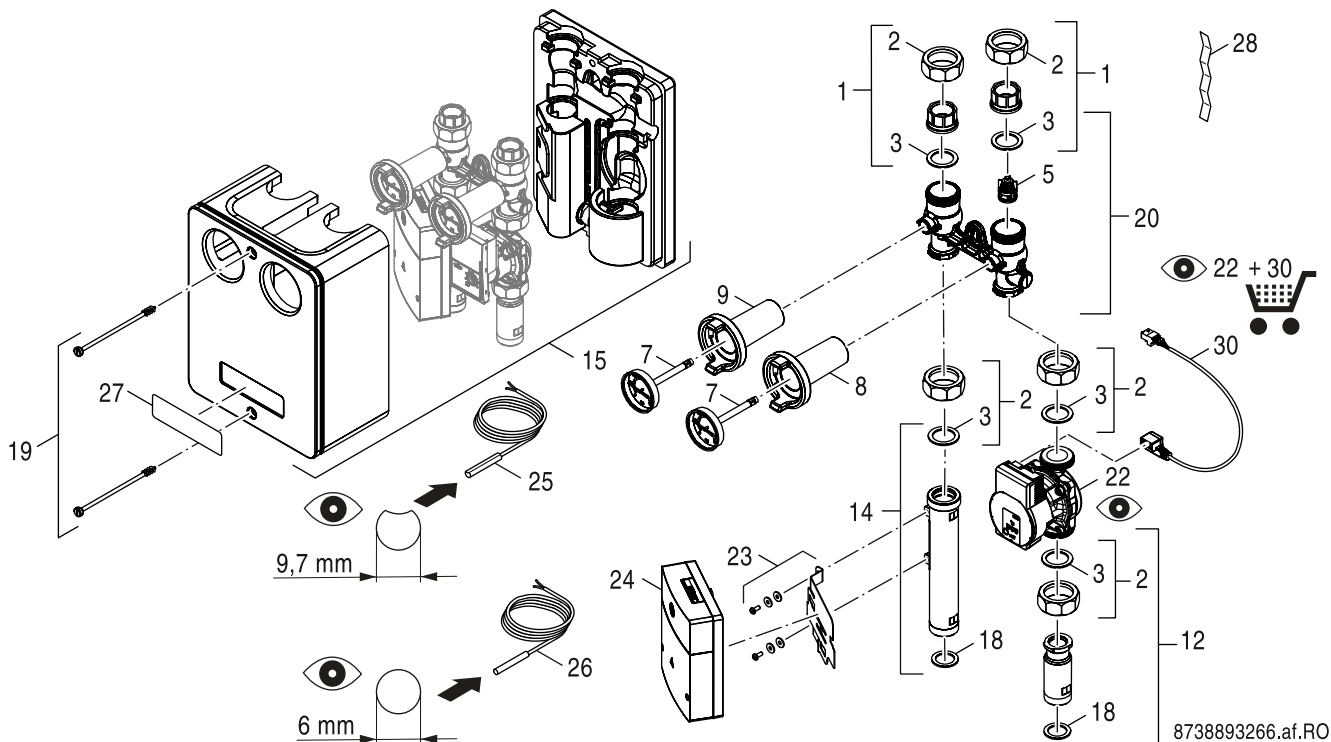
HS25/4 BU-EXP - 7736602028



	Bestell-Nr.	Bezeichnung	Description	Dénomination	Descrizioni	Benaming	Descripción
1	5 594 678	Überwurfmutter m. Einlegeeteil DN25 everp	Union nut with part insert DN25	ECROU RACCORD AVEC PIECE D'INSERTION	Dado	Wartelmoer	Tuerca de racor con pieza interna DN25
2	5 594 696	Überwurfmutter DIN2950 374 1 G1 1/2 ever	Union nut DIN2950 374 1 G1 1/2	Ecrou raccord DIN2950 374 1 G1 1/2	Dado	Wartelmoer	Tuerca de racor DIN2950 374 1 G1 1/2
3	8 718 585 153	Dichtung D32x44x2, DVGW-zugelassen everp	Gasket D32x44x2mm C4400 Klinger SIL, pck	Joint D32x44x2mm	Guarnizione	Pakking D32x44x2	Junta
5	7 736 601 173	Rückschlagventil DN25 V3 everp	Valve return DN25 V3 packed	Clapet anti-retour DN25 V3	Valvola di non ritorno DN25 V3	Keerklep DN25 V3	Válvula de retención DN25 V3
7	7 736 601 175	Thermometer D62 black everp	Thermometer D62 black everp	Thermomètre D62 noir	Termometro D62 nero	Thermometer D62 zwart everp	Termómetro D62 negro
8	5 594 682	Griff rot für Kugelhahn	Handle red for Ball valve	Poignee rouge HS/HSM	Rub. sfera mand.(ghiera rossa)con term.	Handvat rood voor kogelkraan	Llave de corte roja
9	5 594 684	Griff blau für Kugelhahn	Handle blue for Ball valve	Poignee bleue HS/HSM	Rubin. sfera mand.(ghiera blu)con term.	Handvat blauw voor kogelkraan	Llave de corte azul
12	5 594 694	Vorlaufrohr HS DN25 FI 1 1/2xG1 1/4everp	Flow pipe HS DN25 FI 1 1/2xG1 1/4	TUBE DEPART HS DN25 FI 1 1/2xG1 1/4	Tubo di mandata HS DN25 FI 1 1/2xG1 1/4	Vertrekbus HS25 V2	Tubo de impulsión HS DN25 FI 1 1/2xG1 1/4
14	5 594 690	Rücklaufrohr HS DN25 G1 1/4xG1 1/2 everp	Return pipe HS DN25 G1 1/4xG1 1/2	TUBE RETOUR HS DN25 G1 1/4xG1 1/2	Tubo di ritorno HS DN25 G1 1/4xG1 1/2	Retourleiding HS DN25 G1 1/4xG1 1/2	Tubería de retorno HS DN25 G1 1/4xG1 1/2
15	8 718 599 395	Wärmeschutz komplett HS/HSM25 everp	Insulation compl. HS/HSM25 packed	ISOLATION HS25/HSM25	Isolamento termico HS/HSM25	Isolatie HS25/HSM25	Aislante completo HS/HSM25
18	8 718 584 801	Dichtung D27x38x2 DVGW-zugelassen everp	Seal D27x38x2 DVGW packed	Joint D27x38x2mm C4400 Klinger SIL	Guarnizione 27x38x2mm C4400 Klinger SIL	Dichting 27x38x2mm voor gasbus	Junta D27x38x2mm DVGW verde
19	5 594 700	Verschlusschraube (2x)	Sealing screw (2x)	Vis de fermeture (2x)	Vite di chiusura (2x)	Afdekschroef (2x)	Tornillos carcasas Kits HS
20	8 718 599 397	Kugelhahn DN25 HS V3 everp	Plug valve HS25 V3 packed	Robinet à boisseau sphérique HS25 V3	Rubinetto a sfera HS25 V3	Kogelkraan HS25 V3	Válvula de bola HS25 V3
22	8 738 806 740	Pumpe Para 25-130/4-20SC 12H everp	Pumpe Para 25-130/4-20/SC 12H sp	Pompe Para 25-130/4-20/SC 12H	Pompe Para 25-130/4-20/SC 12H	Pomp Para 25-130/4-20/SC 12H	Bomba para 25-130/4-20/SC 12H
27	7 736 601 232	Logo Buderus everp	Logo Buderus packed	Logo Buderus everp	Logo Buderus everp	Logo Buderus everp	Logo Buderus everp
30	8 738 806 743	Kabel Para Stecker grün 2.0m everp	Cable Para Connector green 2.0m sp	Câble Para connecteur vert 2.0m	Cavo Para spina verde 2.0m	Kabel Para connector groen 2.0m	Cable conector verde 2.0m

Ersatzteilliste
Spare parts list
Liste des pièces de rechange
Lista parti di ricambio
Onderdelenlijst
Lista de repuestos

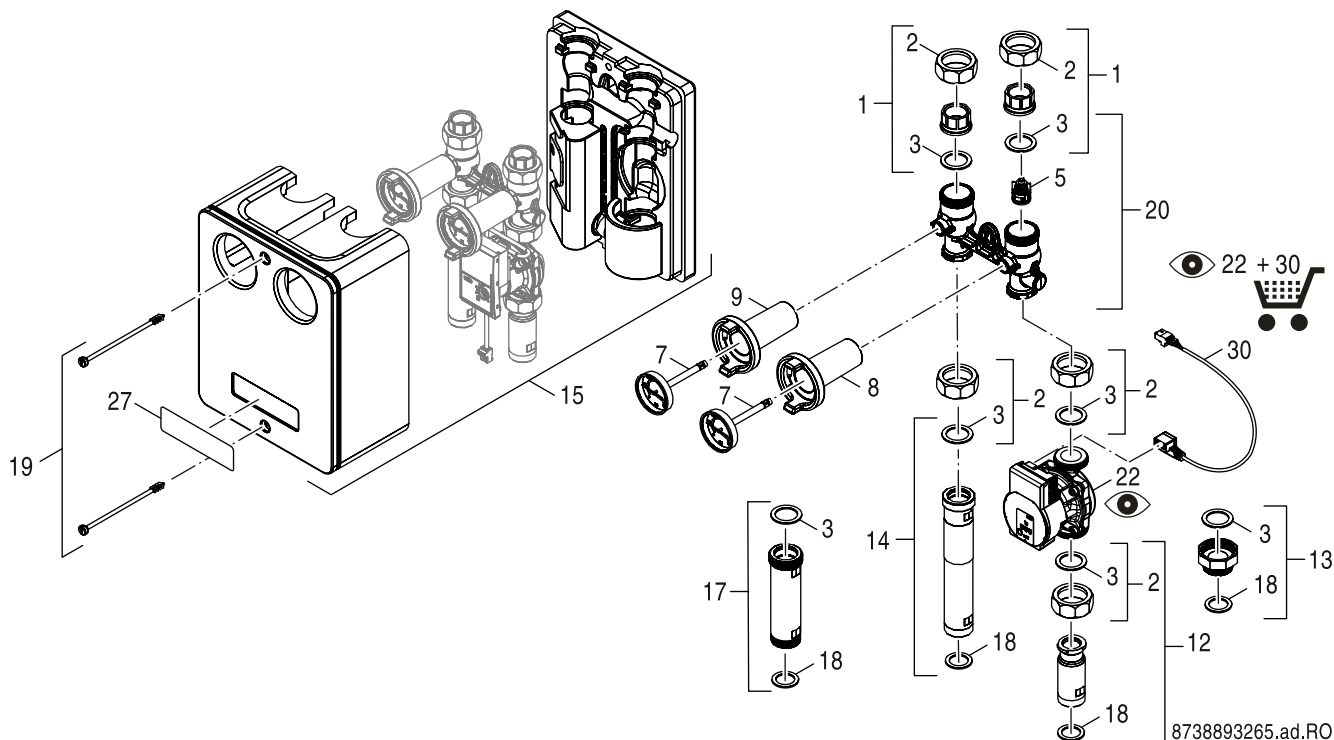
HS25/4 MM100 BU-EXP - 7736601161



	Bestell-Nr.	Bezeichnung	Description	Dénomination	Descrizioni	Benaming	Descripción
1	5 594 678	Überwurfmutter m. Einlegeteil DN25 everp	Union nut with part insert DN25	ECROU RACCORD AVEC PIECE D'INSERTION	Dado	Wartelmoer	Tuerca de racor con pieza interna DN25
2	5 594 696	Überwurfmutter DIN2950 374 1 G1 1/2 ever	Union nut DIN2950 374 1 G1 1/2	Ecrou raccord DIN2950 374 1 G1 1/2	Dado	Wartelmoer	Tuerca de racor DIN2950 374 1 G1 1/2
3	8 718 585 153	Dichtung D32x44x2, DVGW-zugelassen everp	Gasket D32x44x2mm C4400 Klinger SIL, pck	Joint D32x44x2mm	Guarnizione	Pakking D32x44x2	Junta
5	7 736 601 173	Rückschlagventil DN25 V3 everp	Valve return DN25 V3 packed	Clapet anti-retour DN25 V3	Valvola di non ritorno DN25 V3	Keerklep DN25 V3	Válvula de retención DN25 V3
7	7 736 601 175	Thermometer D62 black everp	Thermometer D62 black everp	Thermomètre D62 noir	Termometro D62 nero	Thermometer D62 zwart everp	Termómetro D62 negro
8	5 594 682	Griff rot für Kugelhahn	Handle red for Ball valve	Poignee rouge HS/HSM	Rub. sfera mand.(ghiera rossa)con term.	Handvat rood voor kogelkraan	Llave de corte roja
9	5 594 684	Griff blau für Kugelhahn	Handle blue for Ball valve	Poignee bleue HS/HSM	Rubin. sfera mand.(ghiera blu)con term.	Handvat blauw voor kogelkraan	Llave de corte azul
12	5 594 694	Vorlaufrohr HS DN25 FI 1 1/2xG1 1/4everp	Flow pipe HS DN25 FI 1 1/2xG1 1/4	TUBE DEPART HS DN25 FI 1 1/2xG1 1/4	Tubo di mandata HS DN25 FI 1 1/2xG1 1/4	Vertrekbus HS25 V2	Tubo de impulsión HS DN25 FI 1 1/2xG1 1/4
14	6 303 359 1	Rücklaufrohr HS25-E/MM10 everp	Return pipe HS25-E/MM10	TUBE RETOUR HS25-E/WM10	Tubo di ritorno HS25-E / WM10	Retourleiding	Tubo de retorno HS25-E/ WM10
15	7 736 601 215	Wärmeschutz HS/HSM25 MM100 everp	Insulation HS/HSM25 MM100 packed	ISOLATION HS/HSM25 MM100	Isolamento termico HS/ HSM25 MM100	Is# izolasyonu HS/HSM MM100	Aislante HS/HSM25 MM100
18	8 718 584 801	Dichtung D27x38x2 DVGW-zugelassen everp	Seal D27x38x2 DVGW packed	Joint D27x38x2mm C4400 Klinger SIL	Guarnizione 27x38x2mm C4400 Klinger SIL	Dichting 27x38x2mm voor gasbus	Junta D27x38x2mm DVGW verde
19	5 594 700	Verschlusssschraube (2x)	Sealing screw (2x)	Vis de fermeture (2x)	Vite di chiusura (2x)	Afdekschroef (2x)	Tornillos carcass Kits HS
20	8 718 599 397	Kugelhahn DN25 HS V3 everp	Plug valve HS25 V3 packed	Robinet à boisseau sphérique HS25 V3	Rubinetto a sfera HS25 V3	Kogelkraan HS25 V3	Válvula de bola HS25 V3
22	8 738 806 740	Pumpe Para 25-130/4-20SC 12H everp	Pumpe Para 25-130/4-20/ SC 12H sp	Pompe Para 25-130/4-20/ SC 12H	Pompe Para 25-130/4-20/ SC 12H	Pomp Para 25-130/4-20/SC 12H	Bomba para 25-130/4-20/SC 12H
23	8 738 807 868	Blechhalter MM100 everp	Bracket MM100 sp	Plaque de jonction MM100	Supporto MM100	Drager MM100	Soporte MM100
24	7 738 110 114	MM100-C Buderus DE, AT, CH, IT, BE, LU	MM100-C Buderus DE, AT, CH, IT, BE, LU	MM100-C Buderus	MM100-C Buderus DE, AT, CH, IT, BE, LU	MM100-C Buderus DE, AT, CH, IT, BE, LU	MM100-C Buderus DE, AT, CH, IT, BE, LU
25	8 738 803 453	Speicher/Vorl.-Fühl RD9,7 310cm 10k ever	Temperature sensor RD9,7 310cm 10k	Sonde de temp RD9,7 310cm 10k	Sensore sicurezza di temperatura RD9,7	Temperatuursensor NTC RD9.7mm 310cm 10k#	Temperature sensor RD9,7 310cm 10k
26	7 735 502 295	Sensor NTC RD 6,0 10k 3000mm everp	sensor NTC 6,0 10k 3000mm.	Sonde de Temp. RD 6,0 10k 3000MM	Sensore sicurezza di tempera. RD 6,0 10k	temperatuursensor RD 6,0 10k 3000mm	Sensor de temperatura RD 6,0 10k 3000mm
27	7 736 601 232	Logo Buderus everp	Logo Buderus packed	Logo Buderus everp	Logo Buderus everp	Logo Buderus everp	Logo Buderus everp
28	8 718 224 081 0	Spannfeder (1x) everp	Clamping spring (1x)	Tôle torsadé de maintien (1x)	Molla di tensione (1x)	Spanveer (1x)	Muelle tensor (1x)
30	8 738 806 745	Kabel Para Stecker braun 0.5m everp	Cable Para Connector brown 0.5m sp	Câble Para connecteur brown 0.5m	Cavo Para spina brown 0.5m	Kabel Para connector brown 0.5m	Cable conector marrón 0.5m

Ersatzteilliste
 Spare parts list
 Liste des pièces de rechange
 Lista parti di ricambio
 Onderdelenlijst
 Lista de repuestos

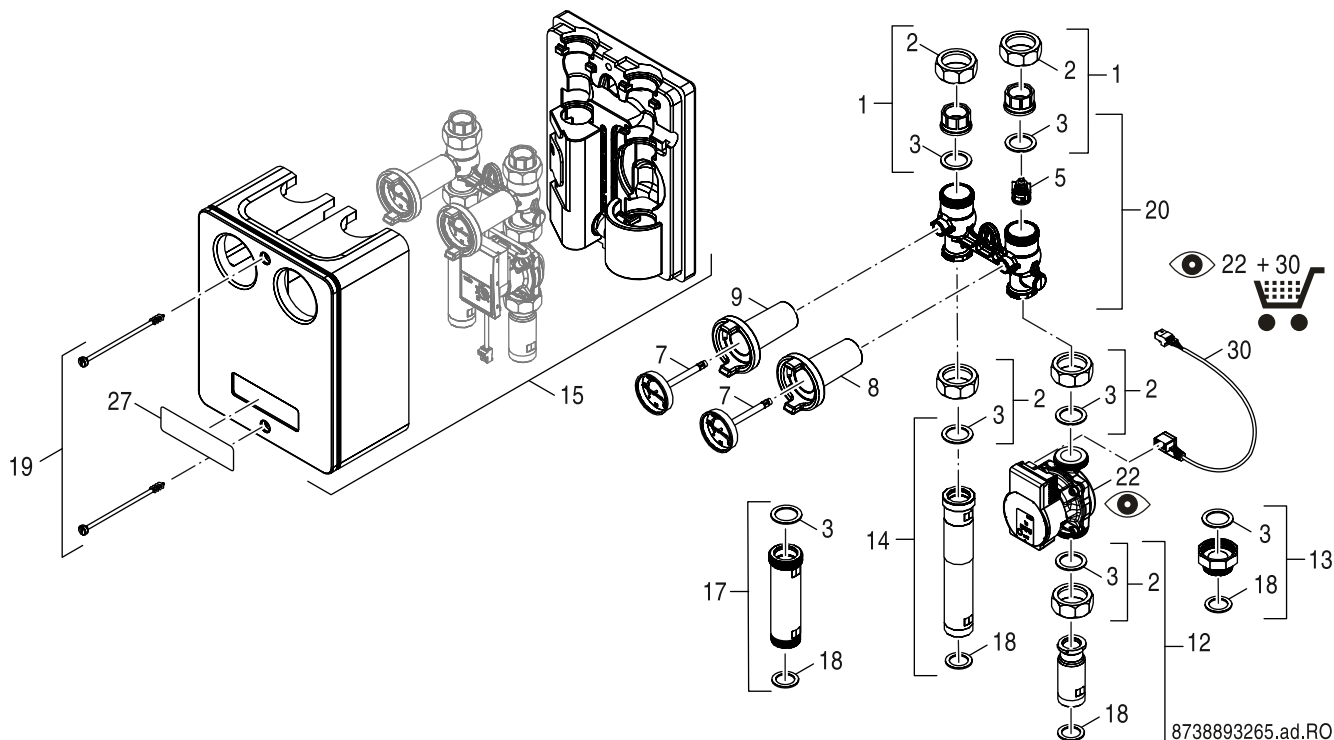
HS25/4 s BU-EXP - 7736602026



	Bestell-Nr.	Bezeichnung	Description	Dénomination	Descrizioni	Benaming	Descripción
1	5 594 678	Überwurfmutter m. Einlegeeteil DN25 everp	Union nut with part insert DN25	ECROU RACCORD AVEC PIECE D'INSERTION	Dado	Wartelmoer	Tuerca de racor con pieza interna DN25
2	5 594 696	Überwurfmutter DIN2950 374 1 G1 1/2 ever	Union nut DIN2950 374 1 G1 1/2	Ecrou raccord DIN2950 374 1 G1 1/2	Dado	Wartelmoer	Tuerca de racor DIN2950 374 1 G1 1/2
3	8 718 585 153	Dichtung D32x44x2, DVGW-zugelassen everp	Gasket D32x44x2mm C4400 Klinger SIL, pck	Joint D32x44x2mm	Guarnizione	Pakking D32x44x2	Junta
5	7 736 601 173	Rückschlagventil DN25 V3 everp	Valve return DN25 V3 packed	Clapet anti-retour DN25 V3	Valvola di non ritorno DN25 V3	Keerklep DN25 V3	Válvula de retención DN25 V3
7	7 736 601 175	Thermometer D62 black everp	Thermometer D62 black everp	Thermomètre D62 noir	Termometro D62 nero	Thermometer D62 zwart everp	Termómetro D62 negro
8	5 594 682	Griff rot für Kugelhahn	Handle red for Ball valve	Poignee rouge HS/HSM	Rub. sfera mand.(ghiera rossa)con term.	Handvat rood voor kogelkraan	Llave de corte roja
9	5 594 684	Griff blau für Kugelhahn	Handle blue for Ball valve	Poignee bleue HS/HSM	Rubin. sfera mand.(ghiera blu)con term.	Handvat blauw voor kogelkraan	Llave de corte azul
13	8 718 599 405	Übergangsteil HS25 kurz everp	Accessory Transition piece HS25 packed	Partie de transition HS25 court	Parte di transizione HS25 breve	Transition deel HS25 kort	Accesorio transición HS25 corto
15	8 718 599 394	Wärmeschutz komplett HS25 kurz everp	Insulation complete HS25 kurz packed	ISOLATION HS25 COURT	Isolamento termico HS25 breve	Isolatie HS25 kort	Aislante completo HS25
17	8 718 599 401	Rücklaufrohr HS25 kurz everp	Pipe return HS25 short packed	Tube retour HS25 court	Tubazione di ritorno HS25 breve	Retourleiding HS25 kort	Tubo de retorno HS25 corto
18	8 718 584 801	Dichtung D27x38x2 DVGW-zugelassen everp	Seal D27x38x2 DVGW packed	Joint D27x38x2mm C4400 Klinger SIL	Guarnizione 27x38x2mm C4400 Klinger SIL	Dichting 27x38x2mm voor gasbuis	Junta D27x38x2mm DVGW verde
19	5 594 700	Verschlusschraube (2x)	Sealing screw (2x)	Vis de fermeture (2x)	Vite di chiusura (2x)	Afdekschroef (2x)	Tornillos carcasas Kits HS
20	8 718 599 397	Kugelhahn DN25 HS V3 everp	Plug valve HS25 V3 packed	Robinet à boisseau sphérique HS25 V3	Rubinetto a sfera HS25 V3	Kogelkraan HS25 V3	Válvula de bola HS25 V3
22	8 738 806 740	Pumpe Para 25-130/4-20SC 12H everp	Pumpe Para 25-130/4-20/SC 12H sp	Pompe Para 25-130/4-20/SC 12H	Pompe Para 25-130/4-20/SC 12H	Pomp Para 25-130/4-20/SC 12H	Bomba para 25-130/4-20/SC 12H
27	7 736 601 232	Logo Buderus everp	Logo Buderus packed	Logo Buderus everp	Logo Buderus everp	Logo Buderus everp	Logo Buderus everp
30	8 738 806 743	Kabel Para Stecker grün 2.0m everp	Cable Para Connector green 2.0m sp	Câble Para connecteur vert 2.0m	Cavo Para spina verde 2.0m	Kabel Para connector groen 2.0m	Cable conector verde 2.0m

Ersatzteilliste
Spare parts list
Liste des pièces de rechange
Lista parti di ricambio
Onderdelenlijst
Lista de repuestos

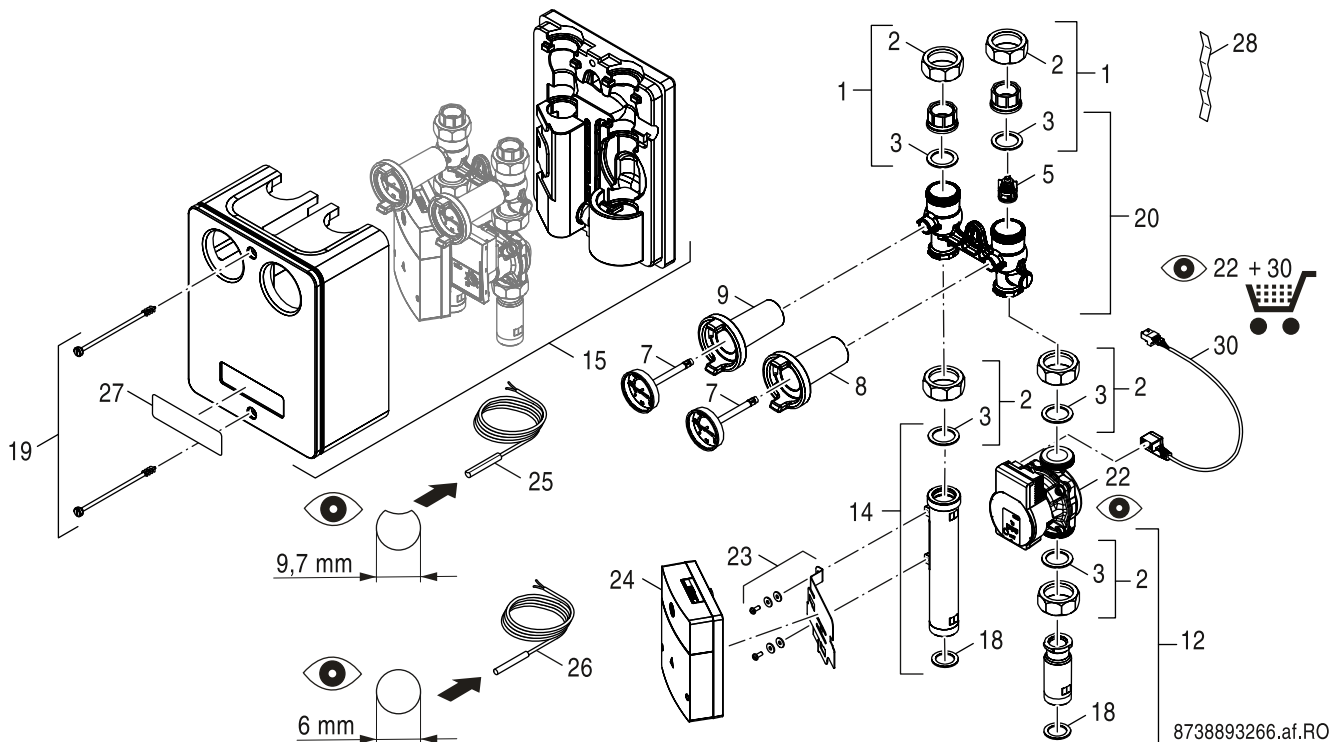
HS25/6 Bu EXP - 7736602029



	Bestell-Nr.	Bezeichnung	Description	Dénomination	Descrizioni	Benaming	Descripción
1	5 594 678	Überwurfmutter m. Einlegeeteil DN25 everp	Union nut with part insert DN25	ECROU RACCORD AVEC PIECE D'INSERTION	Dado	Wartelmoer	Tuerca de racor con pieza interna DN25
2	5 594 696	Überwurfmutter DIN2950 374 1 G1 1/2 ever	Union nut DIN2950 374 1 G1 1/2	Ecrou raccord DIN2950 374 1 G1 1/2	Dado	Wartelmoer	Tuerca de racor DIN2950 374 1 G1 1/2
3	8 718 585 153	Dichtung D32x44x2, DVGW-zugelassen everp	Gasket D32x44x2mm C4400 Klinger SIL, pck	Joint D32x44x2mm	Guarnizione	Pakking D32x44x2	Junta
5	7 736 601 173	Rückschlagventil DN25 V3 everp	Valve return DN25 V3 packed	Clapet anti-retour DN25 V3	Valvola di non ritorno DN25 V3	Keerklep DN25 V3	Válvula de retención DN25 V3
7	7 736 601 175	Thermometer D62 black everp	Thermometer D62 black everp	Thermomètre D62 noir	Termometro D62 nero	Thermometer D62 zwart everp	Termómetro D62 negro
8	5 594 682	Griff rot für Kugelhahn	Handle red for Ball valve	Poignee rouge HS/HSM	Rub. sfera mand.(ghiera rossa)con term.	Handvat rood voor kogelkraan	Llave de corte roja
9	5 594 684	Griff blau für Kugelhahn	Handle blue for Ball valve	Poignee bleue HS/HSM	Rubin. sfera mand.(ghiera blu)con term.	Handvat blauw voor kogelkraan	Llave de corte azul
12	5 594 694	Vorlaufrohr HS DN25 FI 1 1/2xG1 1/4everp	Flow pipe HS DN25 FI 1 1/2xG1 1/4	TUBE DEPART HS DN25 FI 1 1/2xG1 1/4	Tubo di mandata HS DN25 FI 1 1/2xG1 1/4	Vertrekbus HS25 V2	Tubo de impulsión HS DN25 FI 1 1/2xG1 1/4
14	5 594 690	Rücklaufrohr HS DN25 G1 1/4xG1 1/2 everp	Return pipe HS DN25 G1 1/4xG1 1/2	TUBE RETOUR HS DN25 G1 1/4xG1 1/2	Tubo di ritorno HS DN25 G1 1/4xG1 1/2	Retourleiding HS DN25 G1 1/4xG1 1/2	Tubería de retorno HS DN25 G1 1/4xG1 1/2
15	8 718 599 395	Wärmeschutz komplett HS/HSM25 everp	Insulation compl. HS/HSM25 packed	ISOLATION HS25/HSM25	Isolamento termico HS/HSM25	Isolatie HS25/HSM25	Aislante completo HS/HSM25
18	8 718 584 801	Dichtung D27x38x2 DVGW-zugelassen everp	Seal D27x38x2 DVGW packed	Joint D27x38x2mm C4400 Klinger SIL	Guarnizione 27x38x2mm C4400 Klinger SIL	Dichting 27x38x2mm voor gasbus	Junta D27x38x2mm DVGW verde
19	5 594 700	Verschlusssschraube (2x)	Sealing screw (2x)	Vis de fermeture (2x)	Vite di chiusura (2x)	Afdekschroef (2x)	Tornillos carcasas Kits HS
20	8 718 599 397	Kugelhahn DN25 HS V3 everp	Plug valve HS25 V3 packed	Robinet à boisseau sphérique HS25 V3	Rubinetto a sfera HS25 V3	Kogelkraan HS25 V3	Válvula de bola HS25 V3
22	8 738 806 741	Pumpe Para 25-130/7-50/SC 12H everp	Pumpe Para 25-130/7-50/SC 12H sp	Pompe Para 25-130/7-50/SC 12H	Pompa Para 25-130/7-50/SC 12H	Pomp Para 25-130/7-50/SC 12H	Bomba para 25-130/7-50/SC 12H
27	7 736 601 232	Logo Buderus everp	Logo Buderus packed	Logo Buderus everp	Logo Buderus everp	Logo Buderus everp	Logo Buderus everp
30	8 738 806 743	Kabel Para Stecker grün 2.0m everp	Cable Para Connector green 2.0m sp	Câble Para connecteur vert 2.0m	Cavo Para spina verde 2.0m	Kabel Para connector groen 2.0m	Cable conector verde 2.0m

Ersatzteilliste
Spare parts list
Liste des pièces de rechange
Lista parti di ricambio
Onderdelenlijst
Lista de repuestos

HS25/6 MM100 BU-EXP - 7736601162

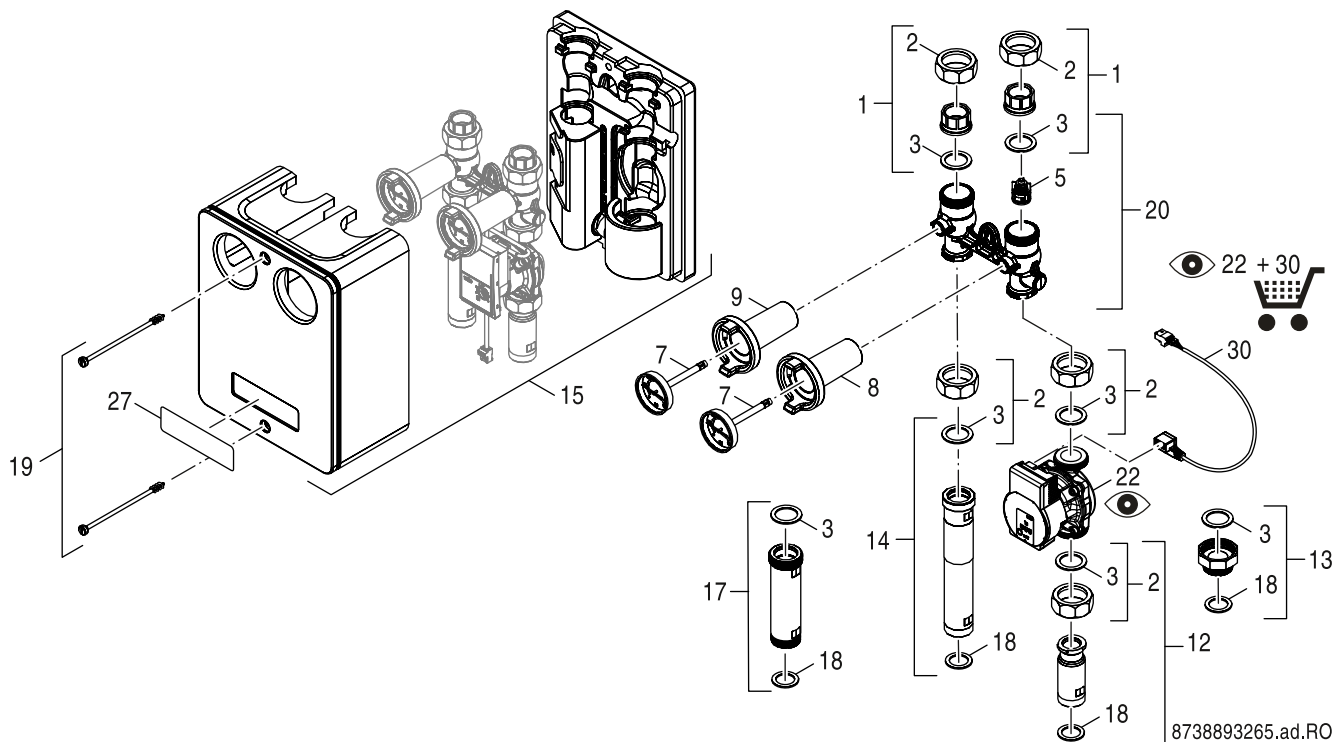


8738893266.af.RO

	Bestell-Nr.	Bezeichnung	Description	Dénomination	Descrizioni	Benaming	Descripción
1	5 594 678	Überwurfmutter m. Einlegeteil DN25 everp	Union nut with part insert DN25	ECROU RACCORD AVEC PIECE D'INSERTION	Dado	Wartelmoer	Tuerca de racor con pieza interna DN25
2	5 594 696	Überwurfmutter DIN2950 374 1 G1 1/2 ever	Union nut DIN2950 374 1 G1 1/2	Ecroû raccord DIN2950 374 1 G1 1/2	Dado	Wartelmoer	Tuerca de racor DIN2950 374 1 G1 1/2
3	8 718 585 153	Dichtung D32x44x2, DVGW-zugelassen everp	Gasket D32x44x2mm C4400 Klinger SIL, pck	Joint D32x44x2mm	Guarnizione	Pakking D32x44x2	Junta
5	7 736 601 173	Rückschlagventil DN25 V3 everp	Valve return DN25 V3 packed	Clapet anti-retour DN25 V3	Valvola di non ritorno DN25 V3	Keerklep DN25 V3	Válvula de retención DN25 V3
7	7 736 601 175	Thermometer D62 black everp	Thermometer D62 black everp	Thermomètre D62 noir	Termometro D62 nero	Thermometer D62 zwart everp	Termómetro D62 negro
8	5 594 682	Griff rot für Kugelhahn	Handle red for Ball valve	Poignee rouge HS/HSM	Rub. sfera mand.(ghiera rossa)con term.	Handvat rood voor kogelkraan	Llave de corte roja
9	5 594 684	Griff blau für Kugelhahn	Handle blue for Ball valve	Poignee bleue HS/HSM	Rubin. sfera mand.(ghiera blu)con term.	Handvat blauw voor kogelkraan	Llave de corte azul
12	5 594 694	Vorlaufrohr HS DN25 FI 1 1/2xG1 1/4everp	Flow pipe HS DN25 FI 1 1/2xG1 1/4	TUBE DEPART HS DN25 FI 1 1/2xG1 1/4	Tubo di mandata HS DN25 FI 1 1/2xG1 1/4	Vertrekbus HS25 V2	Tubo de impulsión HS DN25 FI 1 1/2xG1 1/4
14	6 303 359 1	Rücklaufrohr HS25-E/MM10 everp	Return pipe HS25-E/MM10	TUBE RETOUR HS25-E/WM10	Tubo di ritorno HS25-E / WM10	Retourleiding	Tubo de retorno HS25-E/ WM10
15	7 736 601 215	Wärmeschutz HS/HSM25 MM100 everp	Insulation HS/HSM25 MM100 packed	ISOLATION HS/HSM25 MM100	Isolamento termico HS/ HSM25 MM100	Is# izolasyonu HS/HSM MM100	Aislante HS/HSM25 MM100
18	8 718 584 801	Dichtung D27x38x2 DVGW-zugelassen everp	Seal D27x38x2 DVGW packed	Joint D27x38x2mm C4400 Klinger SIL	Guarnizione 27x38x2mm C4400 Klinger SIL	Dichting 27x38x2mm voor gasbus	Junta D27x38x2mm DVGW verde
19	5 594 700	Verschlusssschraube (2x)	Sealing screw (2x)	Vis de fermeture (2x)	Vite di chiusura (2x)	Afdekschroef (2x)	Tornillos carcass Kits HS
20	8 718 599 397	Kugelhahn DN25 HS V3 everp	Plug valve HS25 V3 packed	Robinet à boisseau sphérique HS25 V3	Rubinetto a sfera HS25 V3	Kogelkraan HS25 V3	Válvula de bola HS25 V3
22	8 738 806 741	Pumpe Para 25-130/7-50/ SC 12H everp	Pumpe Para 25-130/7-50/ SC 12H sp	Pompe Para 25-130/7-50/ SC 12H	Pompa Para 25-130/7-50/ SC 12H	Pomp Para 25-130/7-50/SC 12H	Bomba para 25-130/7-50/SC 12H
23	8 738 807 868	Blechhalter MM100 everp	Bracket MM100 sp	Plaque de jonction MM100	Supporto MM100	Drager MM100	Soporte MM100
24	7 738 110 114	MM100-C Buderus DE, AT, CH, IT, BE, LU	MM100-C Buderus DE, AT, CH, IT, BE, LU	MM100-C Buderus	MM100-C Buderus DE, AT, CH, IT, BE, LU	MM100-C Buderus DE, AT, CH, IT, BE, LU	MM100-C Buderus DE, AT, CH, IT, BE, LU
25	8 738 803 453	Speicher/Vorl.-Fühl RD9,7 310cm 10k ever	Temperature sensor RD9,7 310cm 10k	Sonde de temp RD9,7 310cm 10k	Sensore sicurezza di temperatura RD9,7	Temperatuursensor NTC RD9.7mm 310cm 10k#	Temperature sensor RD9,7 310cm 10k
26	7 735 502 295	Sensor NTC RD 6,0 10k 3000mm everp	sensor NTC 6,0 10k 3000mm.	Sonde de Temp. RD 6,0 10k 3000MM	Sensore sicurezza di tempera. RD 6,0 10k	temperatuursensor RD 6,0 10k 3000mm	Sensor de temperatura RD 6,0 10k 3000mm
27	7 736 601 232	Logo Buderus everp	Logo Buderus packed	Logo Buderus everp	Logo Buderus everp	Logo Buderus everp	Logo Buderus everp
28	8 718 224 081 0	Spannfeder (1x) everp	Clamping spring (1x)	Tôle torsadé de maintien (1x)	Molla di tensione (1x)	Spanveer (1x)	Muelle tensor (1x)
30	8 738 806 745	Kabel Para Stecker braun 0.5m everp	Cable Para Connector brown 0.5m sp	Câble Para connecteur brown 0.5m	Cavo Para spina brown 0.5m	Kabel Para connector brown 0.5m	Cable conector marrón 0.5m

Ersatzteilliste
Spare parts list
Liste des pièces de rechange
Lista parti di ricambio
Onderdelenlijst
Lista de repuestos

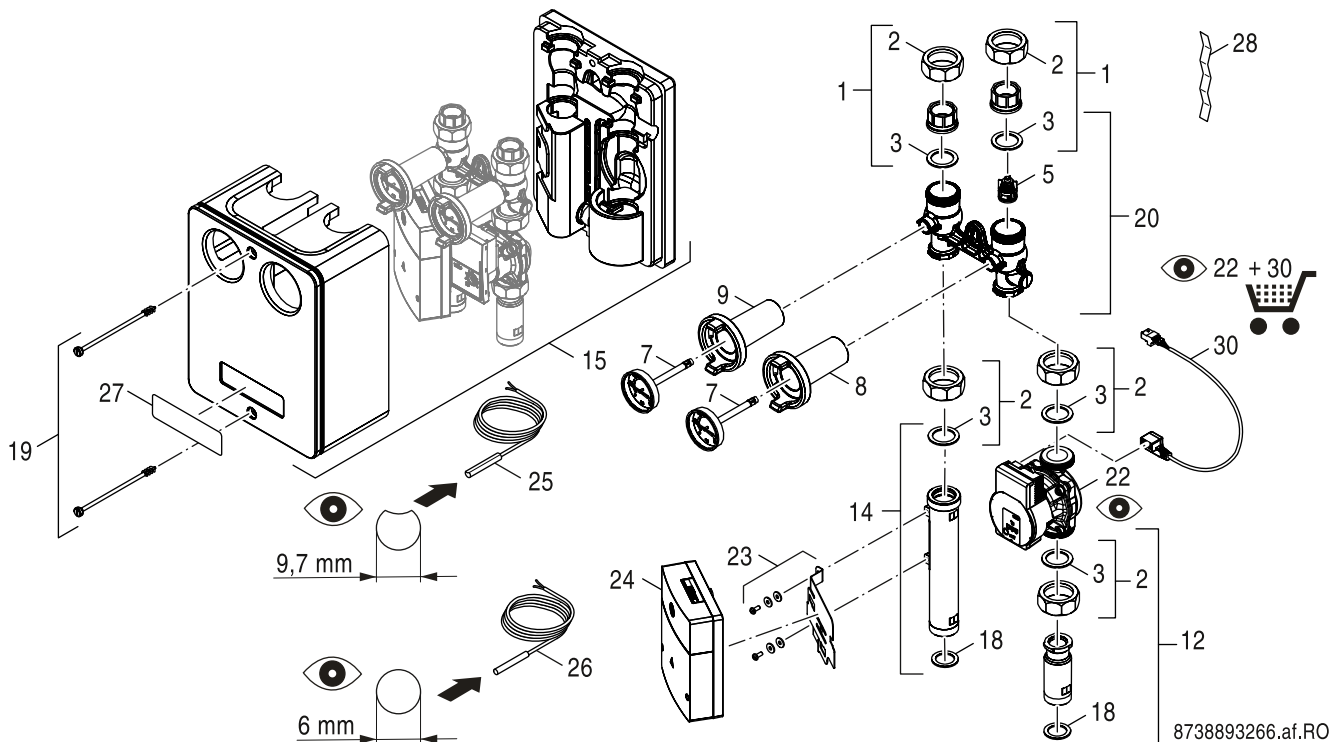
HS25/6 s BU-EXP - 7736602027



	Bestell-Nr.	Bezeichnung	Description	Dénomination	Descrizioni	Benaming	Descripción
1	5 594 678	Überwurfmutter m. Einlegeeteil DN25 everp	Union nut with part insert DN25	ECROU RACCORD AVEC PIECE D'INSERTION	Dado	Wartelmoer	Tuerca de racor con pieza interna DN25
2	5 594 696	Überwurfmutter DIN2950 374 1 G1 1/2 ever	Union nut DIN2950 374 1 G1 1/2	Ecrou raccord DIN2950 374 1 G1 1/2	Dado	Wartelmoer	Tuerca de racor DIN2950 374 1 G1 1/2
3	8 718 585 153	Dichtung D32x44x2, DVGW-zugelassen everp	Gasket D32x44x2mm C4400 Klinger SIL, pck	Joint D32x44x2mm	Guarnizione	Pakking D32x44x2	Junta
5	7 736 601 173	Rückschlagventil DN25 V3 everp	Valve return DN25 V3 packed	Clapet anti-retour DN25 V3	Valvola di non ritorno DN25 V3	Keerklep DN25 V3	Válvula de retención DN25 V3
7	7 736 601 175	Thermometer D62 black everp	Thermometer D62 black everp	Thermomètre D62 noir	Termometro D62 nero	Thermometer D62 zwart everp	Termómetro D62 negro
8	5 594 682	Griff rot für Kugelhahn	Handle red for Ball valve	Poignee rouge HS/HSM	Rub. sfera mand.(ghiera rossa)con term.	Handvat rood voor kogelkraan	Llave de corte roja
9	5 594 684	Griff blau für Kugelhahn	Handle blue for Ball valve	Poignee bleue HS/HSM	Rubin. sfera mand.(ghiera blu)con term.	Handvat blauw voor kogelkraan	Llave de corte azul
13	8 718 599 405	Übergangsteil HS25 kurz everp	Accessory Transition piece HS25 packed	Partie de transition HS25 court	Parte di transizione HS25 breve	Transition deel HS25 kort	Accesorio transición HS25 corto
15	8 718 599 394	Wärmeschutz komplett HS25 kurz everp	Insulation complete HS25 kurz packed	ISOLATION HS25 COURT	Isolamento termico HS25 breve	Isolatie HS25 kort	Aislante completo HS25
17	8 718 599 401	Rücklaufrohr HS25 kurz everp	Pipe return HS25 short packed	Tube retour HS25 court	Tubazione di ritorno HS25 breve	Retourleiding HS25 kort	Tubo de retorno HS25 corto
18	8 718 584 801	Dichtung D27x38x2 DVGW-zugelassen everp	Seal D27x38x2 DVGW packed	Joint D27x38x2mm C4400 Klinger SIL	Guarnizione 27x38x2mm C4400 Klinger SIL	Dichting 27x38x2mm voor gasbuis	Junta D27x38x2mm DVGW verde
19	5 594 700	Verschlusschraube (2x)	Sealing screw (2x)	Vis de fermeture (2x)	Vite di chiusura (2x)	Afdekschroef (2x)	Tornillos carcasas Kits HS
20	8 718 599 397	Kugelhahn DN25 HS V3 everp	Plug valve HS25 V3 packed	Robinet à boisseau sphérique HS25 V3	Rubinetto a sfera HS25 V3	Kogelkraan HS25 V3	Válvula de bola HS25 V3
22	8 738 806 741	Pumpe Para 25-130/7-50/SC 12H everp	Pumpe Para 25-130/7-50/SC 12H sp	Pompe Para 25-130/7-50/SC 12H	Pompa Para 25-130/7-50/SC 12H	Pomp Para 25-130/7-50/SC 12H	Bomba para 25-130/7-50/SC 12H
27	7 736 601 232	Logo Buderus everp	Logo Buderus packed	Logo Buderus everp	Logo Buderus everp	Logo Buderus everp	Logo Buderus everp
30	8 738 806 743	Kabel Para Stecker grün 2.0m everp	Cable Para Connector green 2.0m sp	Câble Para connecteur vert 2.0m	Cavo Para spina verde 2.0m	Kabel Para connector groen 2.0m	Cable conector verde 2.0m

Ersatzteilliste
Spare parts list
Liste des pièces de rechange
Lista parti di ricambio
Onderdelenlijst
Lista de repuestos

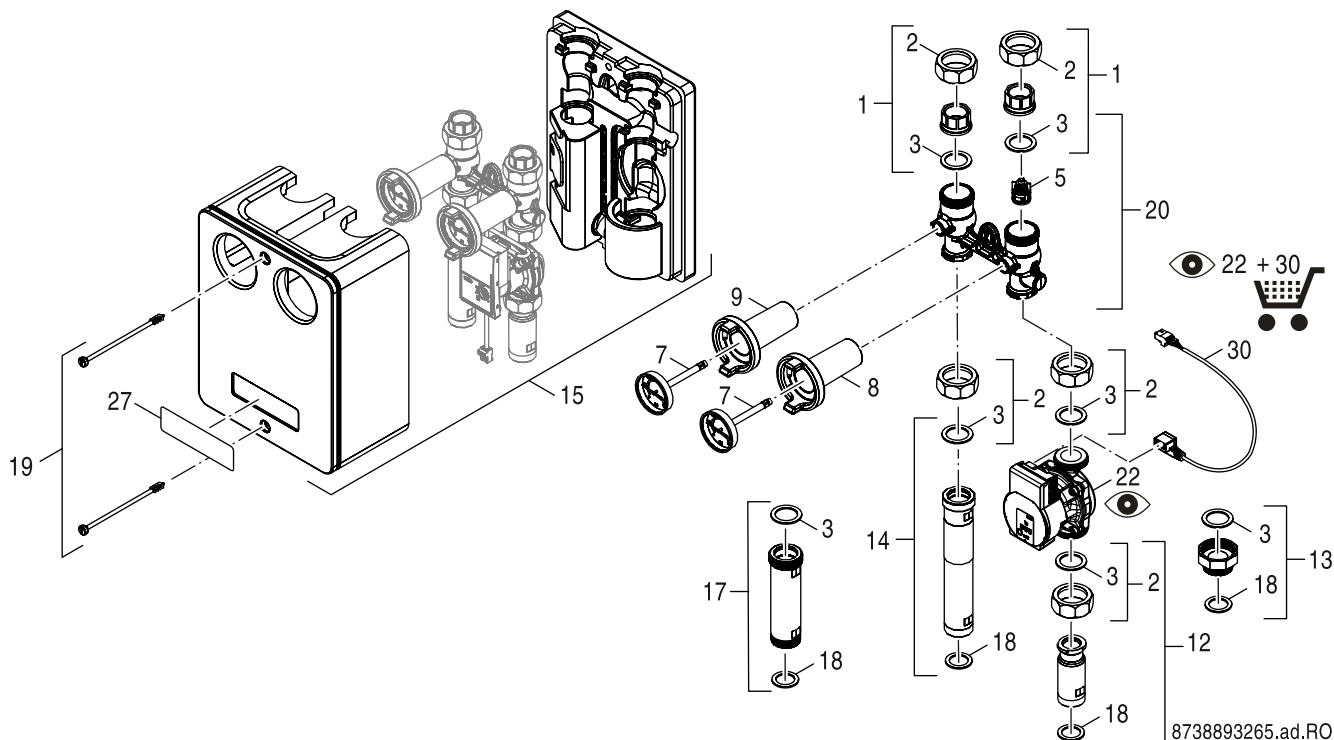
HS32/7,5 MM100 BU-EXP - 7736601163



	Bestell-Nr.	Bezeichnung	Description	Dénomination	Descrizioni	Benaming	Descripción
1	5 594 736	Überwurfmutter m. Einlegeteil DN32 everp	Union nut with part insert DN32	Ecrou avec mamelon DN32	Dado con Pezzo da inserire DN32	Wartelmoer	Tuerca de racor con pieza interna DN32
2	5 594 742	Überwurfmutter DIN2950 374 1 1/4 G2 ever	Union nut DIN2950-374-1 1/4-G2	Ecrou raccord DIN2950-374-1 1/4-G2	Dado DIN2950-374-1 1/4-G2	Wartelmoer	Tuerca de racor DIN2950-374-1 1/4-G2
3	5 489 364	Dichtung D42x55x2mm KL-SILC4400 DVGW-zug	Gasket D42x55x2mm KL-SILC4400 DVGW	JOINT D44X55X2	Guarnizione D42x55x2	pakking D42x55x2	Junta D42x55x2 para racor bomba intercam
5	7 736 601 174	Rückschlagventil DN32 V3 everp	Valve return DN32 V3 packed	Clapet anti-retour DN32 V3	Valvola di non ritorno DN32 V3	Keerklep DN32 V3	Válvula de retención DN32 V3
7	7 736 601 175	Thermometer D62 black everp	Thermometer D62 black everp	Thermomètre D62 noir	Termometro D62 nero	Thermometer D62 zwart everp	Termómetro D62 negro
8	5 594 682	Griff rot für Kugelhahn	Handle red for Ball valve	Poignee rouge HS/HSM	Rub. sfera mand.(ghiera rossa)con term.	Handvat rood voor kogelkraan	Llave de corte roja
9	5 594 684	Griff blau für Kugelhahn	Handle blue for Ball valve	Poignee bleue HS/HSM	Rubin. sfera mand.(ghiera blu)con term.	Handvat blauw voor kogelkraan	Llave de corte azul
12	6 300 196 6	Vorlaufrohr G1 1/2xFl G2 everp	Flow pipe G1 1/2xFl G2	Tube départ G1 1/2xFl G2	Tubo di mandata G1 1/2xFl G2	Aanvoerleiding G1 1/2xFl G2	Tubo de impulsión G1 1/2xFl G2
14	8 718 599 403	Rücklaufrohr HSM32 V3 everp	Pipe return HSM32 V3 packed	Tube retour HSM32 V3	Tubazione di ritorno HSM32 V3	Retourleiding HSM32 V3	Tubo de retorno HSM32 V3
15	7 736 601 216	Wärmeschutz HS/HSM32 MM100 everp	Insulation HS/HSM32 MM100 packed	ISOLATION HS/HSM32 MM100	Isolamento termico HS/HSM32 MM100	Isolatie HS/HSM32 MM100	Aislante HS/HSM32 MM100
18	8 718 585 153	Dichtung D32x44x2, DVGW-zugelassen everp	Gasket D32x44x2mm C4400 Klinger SIL, pck	Joint D32x44x2mm	Guarnizione	Pakking D32x44x2	Junta
19	5 594 700	Verschlusschraube (2x)	Sealing screw (2x)	Vis de fermeture (2x)	Vite di chiusura (2x)	Afdekschroef (2x)	Tornillos carcasas Kits HS
20	8 718 599 399	Kugelhahn DN32 HS V3 everp	Plug valve DN32 HS V3 packed	Robinet à boisseau sphérique HS32 V3	Rubinetto a sfera HS32 V3	Kogelkraan HS32 V3	Válvula de bola DN32 HS V3
22	8 738 807 253	Pumpe Para 30-130/8-75/SC 12H everp	Pump Para 30-130/8-75/SC 12H sp	Pompe Para 30-130/8-75/SC 12H	Pompa Para 30-130/8-75/SC 12H	Pomp Para 30-130/8-75/SC 12H	Bomba para 30-130/8-75/SC 12H
23	8 738 807 868	Blechhalter MM100 everp	Bracket MM100 sp	Plaque de jonction MM100	Supporto MM100	Drager MM100	Soporte MM100
24	7 738 110 114	MM100-C Buderus DE, AT, CH, IT, BE, LU	MM100-C Buderus DE, AT, CH, IT, BE, LU	MM100-C Buderus	MM100-C Buderus DE, AT, CH, IT, BE, LU	MM100-C Buderus DE, AT, CH, IT, BE, LU	MM100-C Buderus DE, AT, CH, IT, BE, LU
25	8 738 803 453	Speicher/Vorl.-Fühl RD9,7 310cm 10k ever	Temperature sensor RD9,7 310cm 10k	Sonde de temp RD9,7 310cm 10k	Sensore sicurezza di temperatura RD9,7	Temperatuursensor NTC RD9.7mm 310cm 10k#	Temperature sensor RD9,7 310cm 10k
26	7 735 502 295	Sensor NTC RD 6,0 10k 3000mm everp	sensor NTC 6,0 10k 3000mm.	Sonde de Temp. RD 6,0 10k 3000MM	Sensore sicurezza di tempera. RD 6,0 10k	temperatuursensor RD 6,0 10k 3000mm	Sensor de temperatura RD 6,0 10k 3000mm
27	7 736 601 232	Logo Buderus everp	Logo Buderus packed	Logo Buderus everp	Logo Buderus everp	Logo Buderus everp	Logo Buderus everp
28	8 718 224 081 0	Spannfeder (1x) everp	Clamping spring (1x)	Tôle torsadé de maintien (1x)	Molla di tensione (1x)	Spanveer (1x)	Muelle tensor (1x)
30	8 738 806 745	Kabel Para Stecker braun 0.5m everp	Cable Para Connector brown 0.5m sp	Câble Para connecteur brown 0.5m	Cavo Para spina brown 0.5m	Kabel Para connector brown 0.5m	Cable conector marrón 0.5m

Ersatzteilliste
 Spare parts list
 Liste des pièces de rechange
 Lista parti di ricambio
 Onderdelenlijst
 Lista de repuestos

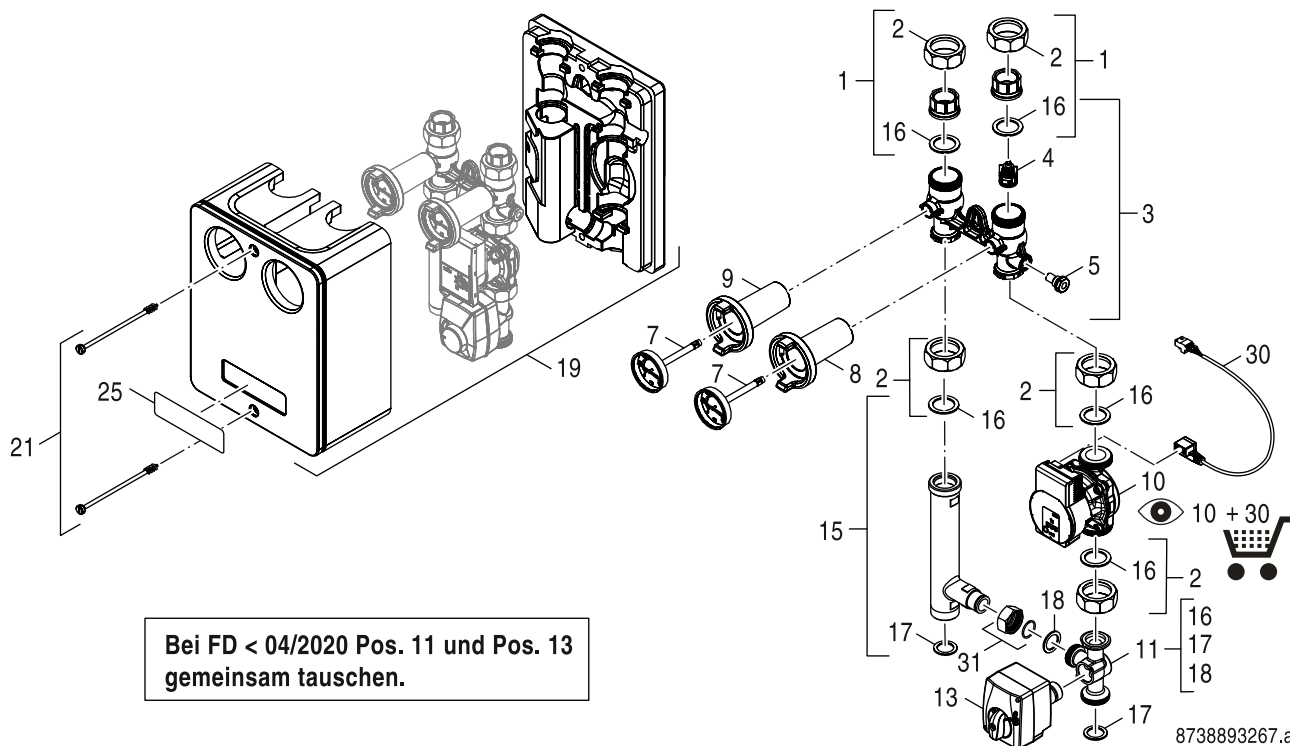
HS32/7.5 Bu EXP - 7736602030



	Bestell-Nr.	Bezeichnung	Description	Dénomination	Descrizioni	Benaming	Descripción
1	5 594 736	Überwurfmutter m. Einlegeeteil DN32 everp	Union nut with part insert DN32	Ecrou avec mamelon DN32	Dado con Pezzo da inserire DN32	Wartelmoer	Tuerca de racor con pieza interna DN32
2	5 594 742	Überwurfmutter DIN2950 374 1 1/4 G2 ever	Union nut DIN2950-374-1 1/4-G2	Ecrou raccord DIN2950-374-1 1/4-G2	Dado DIN2950-374-1 1/4-G2	Wartelmoer	Tuerca de racor DIN2950-374-1 1/4-G2
3	5 489 364	Dichtung D42x55x2mm KL-SILC4400 DVGW-zug	Gasket D42x55x2mm KL-SILC4400 DVGW	JOINT D44X55X2	Guarnizione D42x55x2	pakking D42x55x2	Junta D42x55x2 para racor bomba intercam
5	7 736 601 174	Rückschlagventil DN32 V3 everp	Valve return DN32 V3 packed	Clapet anti-retour DN32 V3	Valvola di non ritorno DN32 V3	Keerklep DN32 V3	Válvula de retención DN32 V3
7	7 736 601 175	Thermometer D62 black everp	Thermometer D62 black everp	Thermomètre D62 noir	Termometro D62 nero	Thermometer D62 zwart everp	Termómetro D62 negro
8	5 594 682	Griff rot für Kugelhahn	Handle red for Ball valve	Poignee rouge HS/HSM	Rub. sfera mand.(ghiera rossa)con term.	Handvat rood voor kogelkraan	Llave de corte roja
9	5 594 684	Griff blau für Kugelhahn	Handle blue for Ball valve	Poignee bleue HS/HSM	Rubin. sfera mand.(ghiera blu)con term.	Handvat blauw voor kogelkraan	Llave de corte azul
12	6 300 196 6	Vorlaufrohr G1 1/2xFl G2 everp	Flow pipe G1 1/2xFl G2	Tube départ G1 1/2xFl G2	Tubo di mandata G1 1/2xFl G2	Aanvoerleiding G1 1/2xFl G2	Tubo de impulsión G1 1/2xFl G2
14	8 718 599 402	Rücklaufrohr HS32 V3 everp	Pipe return HS32 V3 packed	Tube retour HS32 V3	Tubazione di ritorno HS32 V3	Retourleiding HS32 V3	Tubo de retorno HS32 V3
15	8 718 599 396	Wärmeschutz komplett HS/HSM32 everp	Insulation compl. HS/HSM32 packed	ISOLATION HS25/HSM32	Isolamento termico HS/HSM32	Isolément HS/HSM32	Aislante completo HS/HSM32
18	8 718 585 153	Dichtung D32x44x2, DVGW-zugelassen everp	Gasket D32x44x2mm C4400 Klinger SIL, pck	Joint D32x44x2mm	Guarnizione	Pakking D32x44x2	Junta
19	5 594 700	Verschlusssschraube (2x)	Sealing screw (2x)	Vis de fermeture (2x)	Vite di chiusura (2x)	Afdekschroef (2x)	Tornillos carcasas Kits HS
20	8 718 599 399	Kugelhahn DN32 HS V3 everp	Plug valve DN32 HS V3 packed	Robinet à boisseau sphérique HS32 V3	Rubinetto a sfera HS32 V3	Kogelkraan HS32 V3	Válvula de bola DN32 HS V3
22	8 738 807 253	Pumpe Para 30-130/8-75/SC 12H everp	Pump Para 30-130/8-75/SC 12H sp	Pompe Para 30-130/8-75/SC 12H	Pompa Para 30-130/8-75/SC 12H	Pomp Para 30-130/8-75/SC 12H	Bomba para 30-130/8-75/SC 12H
27	7 736 601 232	Logo Buderus everp	Logo Buderus packed	Logo Buderus everp	Logo Buderus everp	Logo Buderus everp	Logo Buderus everp
30	8 738 806 743	Kabel Para Stecker grün 2.0m everp	Cable Para Connector green 2.0m sp	Câble Para connecteur vert 2.0m	Cavo Para spina verde 2.0m	Kabel Para connector groen 2.0m	Cable conector verde 2.0m
	6 301 235 0	Übergangs-Set ÜS 1	transition set ÜS 1 von KAS 1/G115	Réduction 1 de KAS 1/G115 au 32 HK	Elemento di raccordo ÜS 1	Koppelingenset US1	Kit ÜS-1

Ersatzteilliste
Spare parts list
Liste des pièces de rechange
Lista parti di ricambio
Onderdelenlijst
Lista de repuestos

HSM15/4 BU-EXP - 7736601157



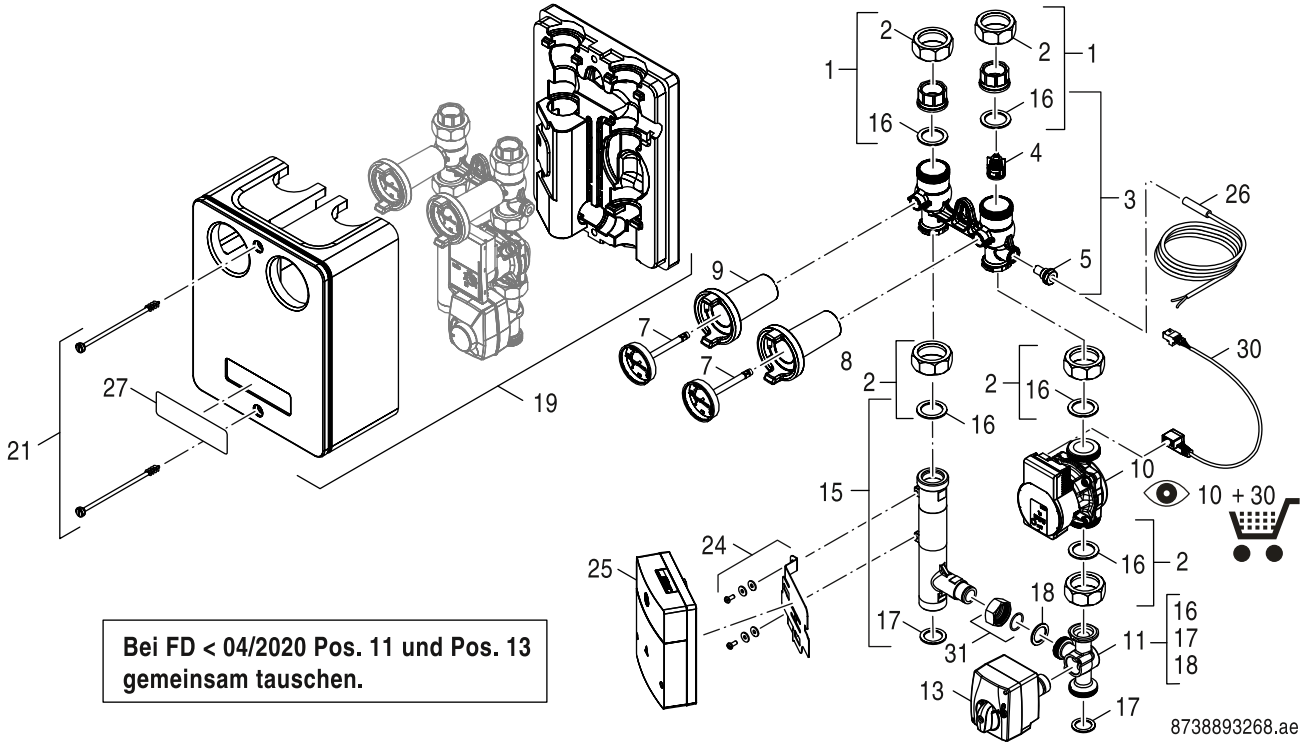
Bei FD < 04/2020 Pos. 11 und Pos. 13
gemeinsam tauschen.

8738893267.ad.RO

	Bestell-Nr.	Bezeichnung	Description	Dénomination	Descrizioni	Benaming	Descripción
1	5 594 678	Überwurfmutter m. Einlegeteil DN25 everp	Union nut with part insert DN25	ECROU RACCORD AVEC PIECE D'INSERTION	Dado	Wartelmoer	Tuerca de racor con pieza interna DN25
2	5 594 696	Überwurfmutter DIN2950 374 1 G1 1/2 ever	Union nut DIN2950 374 1 G1 1/2	Ecrou raccord DIN2950 374 1 G1 1/2	Dado	Wartelmoer	Tuerca de racor DIN2950 374 1 G1 1/2
3	7 736 601 230	Kugelhahn HSM25 Sensor 6mm everp	Valve ball HSM25 Sensor 6mm packed	Robinet à boisseau sphérique HSM25 6mm	Rubinetto a sfera sensor HSM25 6mm	Kogelkraan HSM25 Sensor 6mm V3	Válvula de bola sensor HSM25 6mm
4	7 736 601 173	Rückschlagventil DN25 V3 everp	Valve return DN25 V3 packed	Clapet anti-retour DN25 V3	Valvola di non ritorno DN25 V3	Keerklep DN25 V3	Válvula de retención DN25 V3
5	7 736 601 218	Tauchhülse G3/8xL33x6,2 everp	Sensor G3/8xL33x6,2 everp	Doigt de gant G3/8x33x6,2	Pozzetto ad immersione G3/8x33x6,2	Dompelhülse G3/8x33x6,2	Sensor G3/8xL33x6,2
7	7 736 601 175	Thermometer D62 black everp	Thermometer D62 black everp	Thermomètre D62 noir	Termometro D62 nero	Thermometer D62 zwart everp	Termómetro D62 negro
8	5 594 682	Griff rot für Kugelhahn	Handle red for Ball valve	Poignee rouge HS/HSM	Rub. sfera mand.(ghiera rossa)con term.	Handvat rood voor kogelkraan	Llave de corte roja
9	5 594 684	Griff blau für Kugelhahn	Handle blue for Ball valve	Poignee bleue HS/HSM	Rubin. sfera mand.(ghiera blu)con term.	Handvat blauw voor kogelkraan	Llave de corte azul
10	8 738 806 740	Pumpe Para 25-130/4-20SC 12H everp	Pumpe Para 25-130/4-20/ SC 12H sp	Pompe Para 25-130/4-20/ SC 12H	Pompe Para 25-130/4-20/ SC 12H	Pomp Para 25-130/4-20/SC 12H	Bomba para 25-130/4-20/SC 12H
11	8 738 807 257	Mischer Ventil DN20KVS2,5 everp	Mixer valve DN20KVS2,5 sp	Vanne mélangeuse DN20KVS2,5	Valvola miscelatrice DN20KVS2,5	Mengklep DN20KVS2,5	Mezcladora DN20KVS2,5
13	8 738 807 255	Mischer Motor mit Kabel 2,2m everp	Mixer Motor with cable 2,2m sp	Moteur de mélangeur avec câble de 2,2 m	Motore del miscelatore con cavo da 2,2 m	Mixermotor met 2,2 m kabel	Motor mezcladora con cable 2,2m
15	5 594 692	Rücklaufrohr HSM20/25 G1 1/4xG1 1/2everp	Return pipe HSM20/25 G1 1/4xG1 1/2	TUBUL TUBE RETOUR HSM 20/25	Tubo di ritorno HSM20/25 G1 1/4xG1 1/2	Retourleiding HSM20/25 G1 1/4xG1 1/2	Tubo de retorno HSM 20/25 G1 1/4"xG1
16	8 718 585 153	Dichtung D32x44x2, DVGW-zugelassen everp	Gasket D32x44x2mm C4400 Klinger SIL, pck	Joint D32x44x2mm	Guarnizione	Pakking D32x44x2	Junta
17	8 718 584 801	Dichtung D27x38x2 DVGW-zugelassen everp	Seal D27x38x2 DVGW packed	Joint D27x38x2mm C4400 Klinger SIL	Guarnizione 27x38x2mm C4400 Klinger SIL	Dichting 27x38x2mm voor gasbuis	Junta D27x38x2mm DVGW verde
18	5 959 280	Dichtung D21x30x2, DVGW-zugelassen	Gasket flat 21x30x2 DVGW-zugelassen	Joint plat 21x30x2 DVGW	Guarnizione piana 21x30x2 omolog. DVGW	pakking 21x30x2, DVGW	Junta tubo gas 21x30x2
19	8 718 599 395	Wärmeschutz komplett HS/HSM25 everp	Insulation compl. HS/HSM25 packed	ISOLATION HS25/HSM25	Isolamento termico HS/HSM25	Isolatie HS25/HSM25	Aislante completo HS/HSM25
21	5 594 700	Verschlusschraube (2x)	Sealing screw (2x)	Vis de fermeture (2x)	Vite di chiusura (2x)	Afdekschroef (2x)	Tornillos carcass Kits HS
25	7 736 601 232	Logo Buderus everp	Logo Buderus packed	Logo Buderus everp	Logo Buderus everp	Logo Buderus everp	Logo Buderus everp
30	8 738 806 744	Kabel Para Stecker braun 2.0m everp	Cable Para Connector brown 2.0m sp	Câble Para connecteur brown 2.0m	Cavo Para spina brown 2.0m	Kabel Para connector brown 2.0m	Cable conector marrón 2.0m
31	8 738 807 264	Überwurfmutter G1 mit Sperring everp	Nut G1 with snap ring sp	Écrou-raccord G1 avec bague de blocage	Dado per raccordi G1 con anello di blocc	Wartelmoer G1 met borgring	Tuerca G1 con anillo de presión
	6 301 059 8	O-Ring Set für 3-Wegemischer everp	O-ring kit for 3-way mixer	Joints toriques	Anello di tenuta (set) valv. A 3 vie	O-Ring	Anillo tórico kit para válvula
	7 747 023 987	Anschlussklemme 4-pol SH Mis braun everp	Connector 4-pole SH mixer brown	Borne de connexion 4- pôles SH brun	Morsetto di collegamento4-bipol.SH bruno	Aansluitklem 4-polig SH bruin	Connector 4-pole SH mixer brown

Ersatzteilliste
Spare parts list
Liste des pièces de rechange
Lista parti di ricambio
Onderdelenlijst
Lista de repuestos

HSM15/4 MM100 BU-EXP - 7736601164



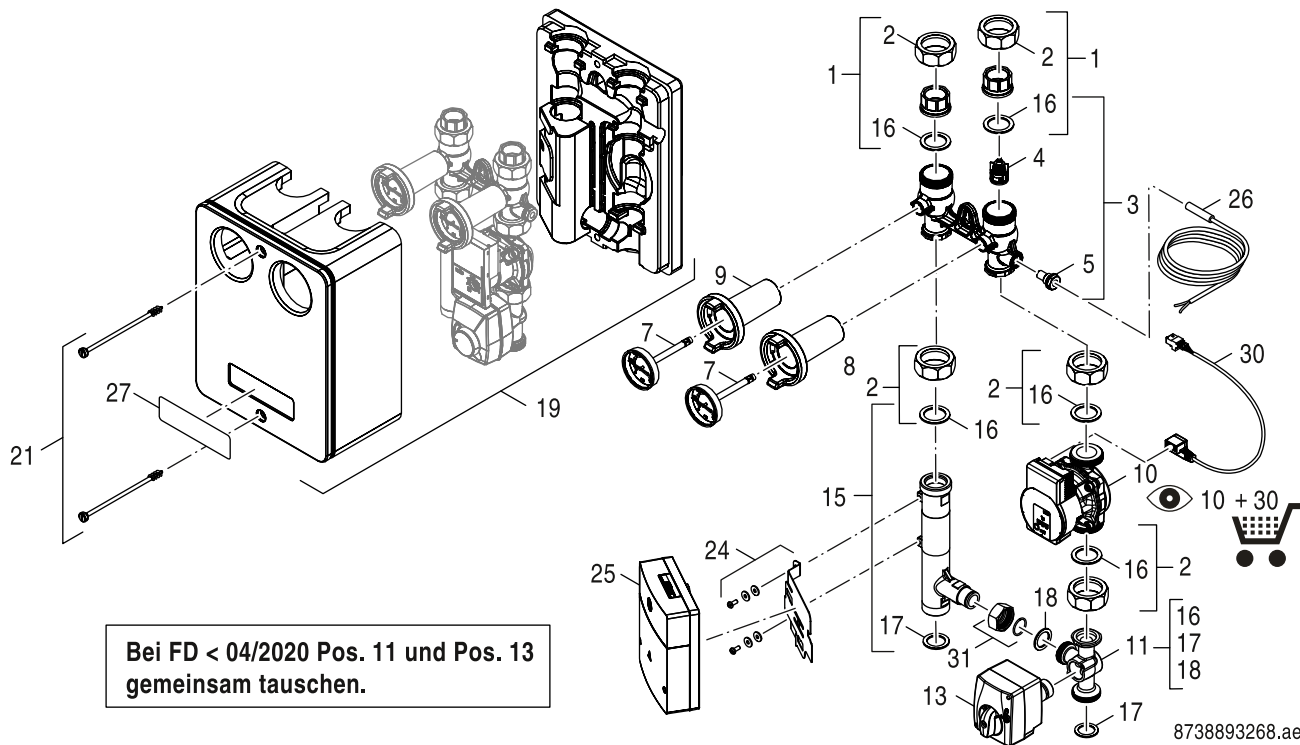
Bei FD < 04/2020 Pos. 11 und Pos. 13
gemeinsam tauschen.

8738893268.ae.RO

	Bestell-Nr.	Bezeichnung	Description	Dénomination	Descrizioni	Benaming	Descripción
1	5 594 678	Überwurfmutter m. Einlegeteil DN25 everp	Union nut with part insert DN25	ECROU RACCORD AVEC PIECE D'INSERTION	Dado	Wartelmoer	Tuerca de racor con pieza interna DN25
2	5 594 696	Überwurfmutter DIN2950 374 1 G1 1/2 ever	Union nut DIN2950 374 1 G1 1/2	Ecrou raccord DIN2950 374 1 G1 1/2	Dado	Wartelmoer	Tuerca de racor DIN2950 374 1 G1 1/2
3	7 736 601 230	Kugelhahn HSM25 Sensor 6mm everp	Valve ball HSM25 Sensor 6mm packed	Robinet à boisseau sphérique HSM25 6mm	Rubinetto a sfera sensor HSM25 6mm	Kogelkraan HSM25 Sensor 6mm V3	Válvula de bola sensor HSM25 6mm
4	7 736 601 173	Rückschlagventil DN25 V3 everp	Valve return DN25 V3 packed	Clapet anti-retour DN25 V3	Valvola di non ritorno DN25 V3	Keerklep DN25 V3	Válvula de retención DN25 V3
5	7 736 601 218	Tauchhülse G3/8xL33x6,2 everp	Sensor G3/8xL33x6,2 packed	Doigt de gant G3/8x33x6,2	Pozzetto ad immersione G3/8x33x6,2	Dompelhülse G3/8x33x6,2	Sensor G3/8xL33x6,2
7	7 736 601 175	Thermometer D62 black everp	Thermometer D62 black everp	Thermomètre D62 noir	Termometro D62 nero	Thermometer D62 zwart everp	Termómetro D62 negro
8	5 594 682	Griff rot für Kugelhahn	Handle red for Ball valve	Poignee rouge HS/HSM	Rub. sfera mand.(ghiera rossa)con term.	Handvat rood voor kogelkraan	Llave de corte roja
9	5 594 684	Griff blau für Kugelhahn	Handle blue for Ball valve	Poignee bleue HS/HSM	Rubin. sfera mand.(ghiera blu)con term.	Handvat blauw voor kogelkraan	Llave de corte azul
10	8 738 806 740	Pumpe Para 25-130/4-20SC 12H everp	Pumpe Para 25-130/4-20/ SC 12H sp	Pompe Para 25-130/4-20/ SC 12H	Pompe Para 25-130/4-20/ SC 12H	Pomp Para 25-130/4-20/SC 12H	Bomba para 25-130/4-20/SC 12H
11	8 738 807 257	Mischer Ventil DN20KVS2,5 everp	Mixer valve DN20KVS2,5 sp	Vanne mélangeuse DN20KVS2,5	Valvola miscelatrice DN20KVS2,5	Mengklep DN20KVS2,5	Mezcladora DN20KVS2,5
13	8 738 807 254	Mischer Motor mit Kabel 0,3m everp	Mixer Motor with cable 0,3m sp	Moteur de mélangeur avec câble de 0,3 m	Motore del miscelatore con cavo da 0,3 m	Mixermotor met 0,3 m kabel	Motor mezcladora con cable 0,3m
15	6 302 882 5	Rücklaufrohr HSM25 mit Lasche MM10 everp	Return pipe HSM25 with strap MM10	Tube retour HSM25 MM10	Tubo di ritorno HSM25 con Linguetta MM10	Retourleiding	Tubo de retorno HSM 25 con conexión
16	8 718 585 153	Dichtung D32x44x2, DVGW-zugelassen everp	Gasket D32x44x2mm C4400 Klinger SIL, pck	Joint D32x44x2mm	Guarnizione	Pakking D32x44x2	Junta
17	8 718 584 801	Dichtung D27x38x2 DVGW-zugelassen everp	Seal D27x38x2 DVGW packed	Joint D27x38x2mm C4400 Klinger SIL	Guarnizione 27x38x2mm C4400 Klinger SIL	Dichting 27x38x2mm voor gasbuis	Junta D27x38x2mm DVGW verde
18	5 959 280	Dichtung D21x30x2, DVGW-zugelassen	Gasket flat 21x30x2 DVGW-zugelassen	Joint flat 21x30x2 DVGW	Guarnizione piana 21x30x2 omolog. DVGW	pakking 21x30x2, DVGW	Junta tubo gas 21x30x2
19	7 736 601 215	Wärmeschutz HS/HSM25 MM100 everp	Insulation HS/HSM25 MM100 packed	ISOLATION HS/HSM25 MM100	Isolamento termico HS/HSM25 MM100	Is# izolasyonu HS/HSM MM100	Aislante HS/HSM25 MM100
21	5 594 700	Verschlusssschraube (2x)	Sealing screw (2x)	Vis de fermeture (2x)	Vite di chiusura (2x)	Afdekschroef (2x)	Tornillos carcasas Kits HS
24	8 738 807 868	Blechhalter MM100 everp	Bracket MM100 sp	Plaque de jonction MM100	Supporto MM100	Drager MM100	Soporte MM100
25	7 738 110 138	MM100-C GR,DK,TR,PL,CZ,SK,SI,FI,SE,RO,UKR,PL,CZ,SK,SI,FI,SE,RO,UKR,PL,CZ,SK,SI,FI,SE,RO,UKR,PL,CZ,SK,SI,FI,SE,RO,UKR,PL,CZ,SK,SI,FI,SE,RO,UKR,PL,CZ,SK,SI,FI,SE,NO,UA	MM100-C	MM100-C	MM100-C	MM100-C	MM100-C
26	7 736 601 217	Fühler RD6 12K 500 FV everp	Sensor RD6 12K 500 FV packed	CAPTEUR RD6 12K 500 FV EMBALLÉ	Sensor RD6 12K 500 FV	Sensor RD6 12K 500 FV	Sensor RD6 12K 500 FV
27	7 736 601 232	Logo Buderus everp	Logo Buderus packed	Logo Buderus everp	Logo Buderus everp	Logo Buderus everp	Logo Buderus everp
30	8 738 806 745	Kabel Para Stecker braun 0.5m everp	Cable Para Connector brown 0.5m sp	Câble Para connecteur brown 0.5m	Cavo Para spina brown 0.5m	Kabel Para connector brown 0.5m	Cable conector marrón 0.5m
31	8 738 807 264	Überwurfmutter G1 mit Sperring everp	Nut G1 with snap ring sp	Écrou-raccord G1 avec bague de blocage	Dado per raccordi G1 con anello di blocc	Wartelmoer G1 met borgring	Tuerca G1 con anillo de presión

Ersatzteilliste
 Spare parts list
 Liste des pièces de rechange
 Lista parti di ricambio
 Onderdelenlijst
 Lista de repuestos

HSM15/4 MM100 BU-EXP - 7736601164



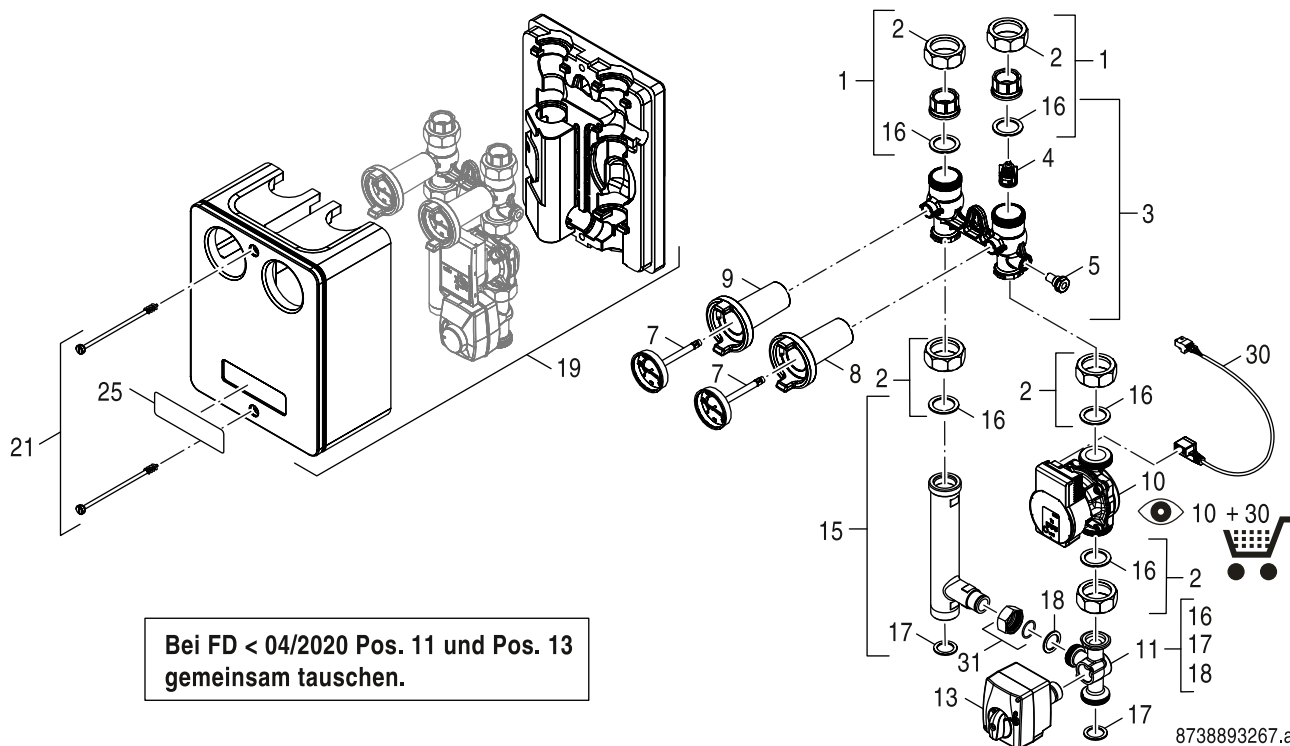
Bei FD < 04/2020 Pos. 11 und Pos. 13
 gemeinsam tauschen.

8738893268.ae.RO

Bestell-Nr.	Bezeichnung	Description	Dénomination	Descrizioni	Benaming	Descripción
6 301 059 8	O-Ring Set für 3-Wegemischer everp	O-ring kit for 3-way mixer	Joints toriques	Anello di tenuta (set) valv. A 3 vie	O-Ring	Anillo tórico kit para válvula
7 747 023 987	Anschlussklemme 4-pol SH Mis braun everp	Connector 4-pole SH mixer brown	Borne de connexion 4- pôles SH brun	Morsetto di collegamento 4-bipol. SH bruno	Aansluitklem 4-polig SH bruin	Connector 4-pole SH mixer brown

Ersatzteilliste
Spare parts list
Liste des pièces de rechange
Lista parti di ricambio
Onderdelenlijst
Lista de repuestos

HSM20/6 BU-EXP - 7736601158

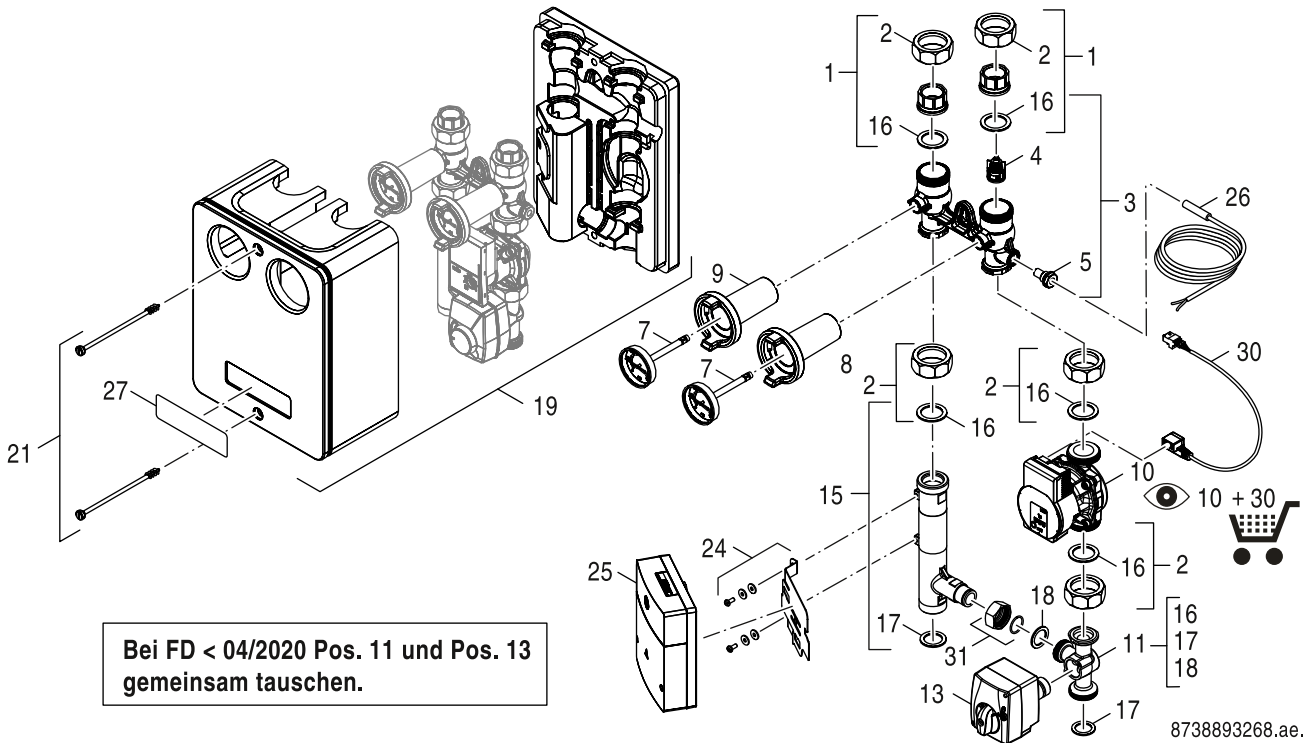


8738893267.ad.RO

	Bestell-Nr.	Bezeichnung	Description	Dénomination	Descrizioni	Benaming	Descripción
1	5 594 678	Überwurfmutter m. Einlegeteil DN25 everp	Union nut with part insert DN25	ECROU RACCORD AVEC PIECE D'INSERTION	Dado	Wartelmoer	Tuerca de racor con pieza interna DN25
2	5 594 696	Überwurfmutter DIN2950 374 1 G1 1/2 ever	Union nut DIN2950 374 1 G1 1/2	Ecrou raccord DIN2950 374 1 G1 1/2	Dado	Wartelmoer	Tuerca de racor DIN2950 374 1 G1 1/2
3	7 736 601 230	Kugelhahn HSM25 Sensor 6mm everp	Valve ball HSM25 Sensor 6mm packed	Robinet à boisseau sphérique HSM25 6mm	Rubinetto a sfera sensor HSM25 6mm	Kogelkraan HSM25 Sensor 6mm V3	Válvula de bola sensor HSM25 6mm
4	7 736 601 173	Rückschlagventil DN25 V3 everp	Valve return DN25 V3 packed	Clapet anti-retour DN25 V3	Valvola di non ritorno DN25 V3	Keerklep DN25 V3	Válvula de retención DN25 V3
5	7 736 601 218	Tauchhülse G3/8xL33x6,2 everp	Sensor G3/8xL33x6,2 everp	Doigt de gant G3/8x33x6,2	Pozzetto ad immersione G3/8x33x6,2	Dompelhülse G3/8x33x6,2	Sensor G3/8xL33x6,2
7	7 736 601 175	Thermometer D62 black everp	Thermometer D62 black everp	Thermomètre D62 noir	Termometro D62 nero	Thermometer D62 zwart everp	Termómetro D62 negro
8	5 594 682	Griff rot für Kugelhahn	Handle red for Ball valve	Poignee rouge HS/HSM	Rub. sfera mand.(ghiera rossa)con term.	Handvat rood voor kogelkraan	Llave de corte roja
9	5 594 684	Griff blau für Kugelhahn	Handle blue for Ball valve	Poignee bleue HS/HSM	Rubin. sfera mand.(ghiera blu)con term.	Handvat blauw voor kogelkraan	Llave de corte azul
10	8 738 806 741	Pumpe Para 25-130/7-50/SC 12H everp	Pumpe Para 25-130/7-50/SC 12H sp	Pompe Para 25-130/7-50/SC 12H	Pompa Para 25-130/7-50/SC 12H	Pomp Para 25-130/7-50/SC 12H	Bomba para 25-130/7-50/SC 12H
11	8 738 807 259	Mischer Ventil DN20KVS6,3 everp	Mixer valve DN20KVS6,3 sp	Vanne mélangeuse DN20KVS6,3	Valvola miscelatrice DN20KVS6,3	Mengventiel DN20KVS6,3 sp	Mezcladora DN20KVS6,3
13	8 738 807 255	Mischer Motor mit Kabel 2,2m everp	Mixer Motor with cable 2,2m sp	Moteur de mélangeur avec câble de 2,2 m	Motore del miscelatore con cavo da 2,2 m	Mixermotor met 2,2 m kabel	Motor mezcladora con cable 2,2m
15	5 594 692	Rücklaufrohr HSM20/25 G1 1/4xG1 1/2everp	Return pipe HSM20/25 G1 1/4xG1 1/2	TUBUL TUBE RETOUR HSM 20/25	Tubo di ritorno HSM20/25 G1 1/4xG1 1/2	Retourleiding HSM20/25 G1 1/4xG1 1/2	Tubo de retorno HSM 20/25 G1 1/4"xG1
16	8 718 585 153	Dichtung D32x44x2, DVGW-zugelassen everp	Gasket D32x44x2mm C4400 Klinger SIL, pck	Joint D32x44x2mm	Guarnizione	Pakking D32x44x2	Junta
17	8 718 584 801	Dichtung D27x38x2 DVGW-zugelassen everp	Seal D27x38x2 DVGW packed	Joint D27x38x2mm C4400 Klinger SIL	Guarnizione 27x38x2mm C4400 Klinger SIL	Dichting 27x38x2mm voor gasbuis	Junta D27x38x2mm DVGW verde
18	5 959 280	Dichtung D21x30x2, DVGW-zugelassen	Gasket flat 21x30x2 DVGW-zugelassen	Joint plat 21x30x2 DVGW	Guarnizione piana 21x30x2 omolog. DVGW	pakking 21x30x2, DVGW	Junta tubo gas 21x30x2
19	8 718 599 395	Wärmeschutz komplett HS/HSM25 everp	Insulation compl. HS/HSM25 packed	ISOLATION HS25/HSM25	Isolamento termico HS/HSM25	Isolatie HS25/HSM25	Aislante completo HS/HSM25
21	5 594 700	Verschlusschraube (2x)	Sealing screw (2x)	Vis de fermeture (2x)	Vite di chiusura (2x)	Afdekschroef (2x)	Tornillos carcass Kits HS
25	7 736 601 232	Logo Buderus everp	Logo Buderus packed	Logo Buderus everp	Logo Buderus everp	Logo Buderus everp	Logo Buderus everp
30	8 738 806 744	Kabel Para Stecker braun 2.0m everp	Cable Para Connector brown 2.0m sp	Câble Para connecteur brown 2.0m	Cavo Para spina brown 2.0m	Kabel Para connector brown 2.0m	Cable conector marrón 2.0m
31	8 738 807 264	Überwurfmutter G1 mit Sperring everp	Nut G1 with snap ring sp	Écrou-raccord G1 avec bague de blocage	Dado per raccordi G1 con anello di blocc	Wartelmoer G1 met borgring	Tuerca G1 con anillo de presión
	6 301 059 8	O-Ring Set für 3-Wegemischer everp	O-ring kit for 3-way mixer	Joints toriques	Anello di tenuta (set) valv. A 3 vie	O-Ring	Anillo tórico kit para válvula
	7 747 023 987	Anschlussklemme 4-pol SH Mis braun everp	Connector 4-pole SH mixer brown	Borne de connexion 4- pôles SH brun	Morsetto di collegamento4-bipol.SH bruno	Aansluitklem 4-polig SH bruin	Connector 4-pole SH mixer brown

Ersatzteilliste
Spare parts list
Liste des pièces de rechange
Lista parti di ricambio
Onderdelenlijst
Lista de repuestos

HSM20/6 MM100 BU-EXP - 7736601165



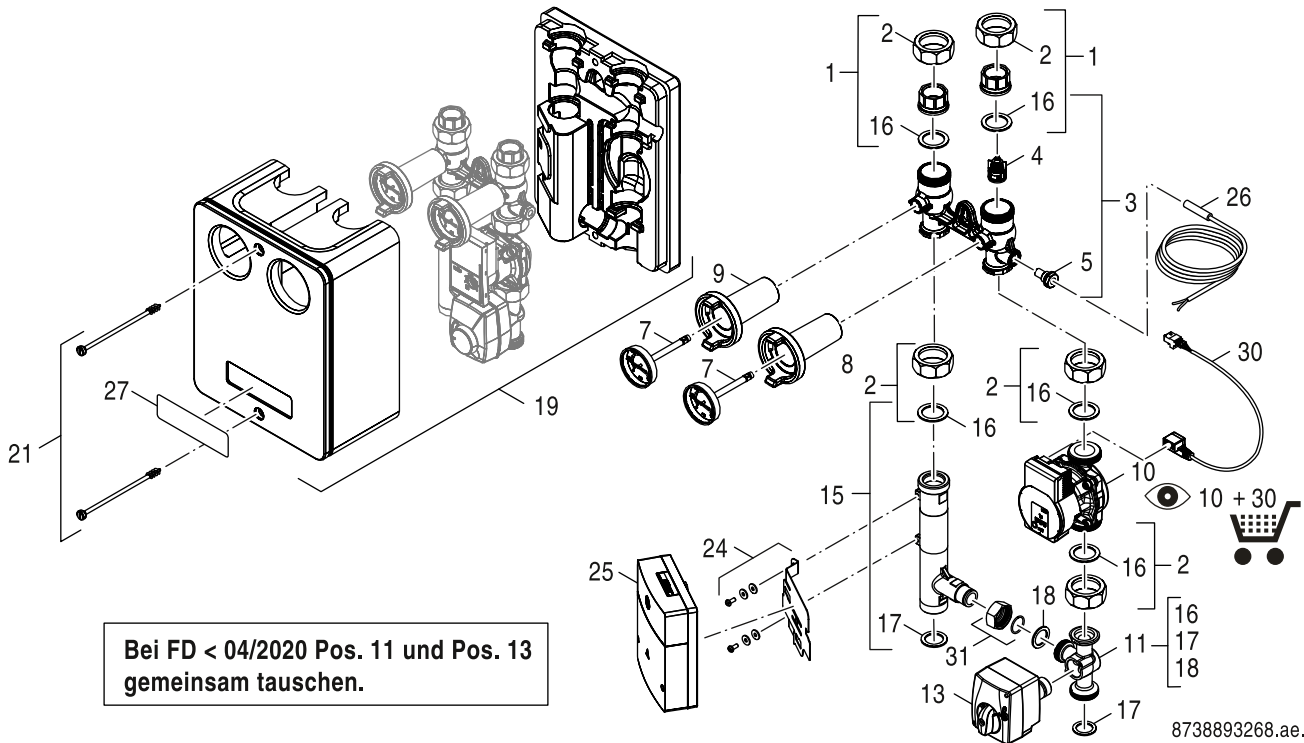
Bei FD < 04/2020 Pos. 11 und Pos. 13
gemeinsam tauschen.

8738893268.ae.RO

	Bestell-Nr.	Bezeichnung	Description	Dénomination	Descrizioni	Benaming	Descripción
1	5 594 678	Überwurfmutter m. Einlegeteil DN25 everp	Union nut with part insert DN25	ECROU RACCORD AVEC PIECE D'INSERTION	Dado	Wartelmoer	Tuerca de racor con pieza interna DN25
2	5 594 696	Überwurfmutter DIN2950 374 1 G1 1/2 ever	Union nut DIN2950 374 1 G1 1/2	Ecrou raccord DIN2950 374 1 G1 1/2	Dado	Wartelmoer	Tuerca de racor DIN2950 374 1 G1 1/2
3	7 736 601 230	Kugelhahn HSM25 Sensor 6mm everp	Valve ball HSM25 Sensor 6mm packed	Robinet à boisseau sphérique HSM25 6mm	Rubinetto a sfera sensor HSM25 6mm	Kogelkraan HSM25 Sensor 6mm V3	Válvula de bola sensor HSM25 6mm
4	7 736 601 173	Rückschlagventil DN25 V3 everp	Valve return DN25 V3 packed	Clapet anti-retour DN25 V3	Valvola di non ritorno DN25 V3	Keerklep DN25 V3	Válvula de retención DN25 V3
5	7 736 601 218	Tauchhülse G3/8xL33x6,2 everp	Sensor G3/8xL33x6,2 packed	Doigt de gant G3/8x33x6,2	Pozzetto ad immersione G3/8x33x6,2	Dompelhülse G3/8x33x6,2	Sensor G3/8xL33x6,2
7	7 736 601 175	Thermometer D62 black everp	Thermometer D62 black everp	Thermomètre D62 noir	Termometro D62 nero	Thermometer D62 zwart everp	Termómetro D62 negro
8	5 594 682	Griff rot für Kugelhahn	Handle red for Ball valve	Poignee rouge HS/HSM	Rub. sfera mand.(ghiera rossa)con term.	Handvat rood voor kogelkraan	Llave de corte roja
9	5 594 684	Griff blau für Kugelhahn	Handle blue for Ball valve	Poignee bleue HS/HSM	Rubin. sfera mand.(ghiera blu)con term.	Handvat blauw voor kogelkraan	Llave de corte azul
10	8 738 806 741	Pumpe Para 25-130/7-50/SC 12H everp	Pumpe Para 25-130/7-50/SC 12H sp	Pompe Para 25-130/7-50/SC 12H	Pompa Para 25-130/7-50/SC 12H	Pomp Para 25-130/7-50/SC 12H	Bomba para 25-130/7-50/SC 12H
11	8 738 807 259	Mischer Ventil DN20KVS6,3 everp	Mixer valve DN20KVS6,3 sp	Vanne mélangeuse DN20KVS6,3	Valvola miscelatrice DN20KVS6,3	Mengventiel DN20KVS6,3 sp	Mezcladora DN20KVS6,3
13	8 738 807 254	Mischer Motor mit Kabel 0,3m everp	Mixer Motor with cable 0,3m sp	Moteur de mélangeur avec câble de 0,3 m	Motore del miscelatore con cavo da 0,3 m	Mixermotor met 0,3 m kabel	Motor mezcladora con cable 0,3m
15	6 302 882 5	Rücklaufrohr HSM25 mit Lasche MM10 everp	Return pipe HSM25 with strap MM10	Tube retour HSM25 MM10	Tubo di ritorno HSM25 con Linguetta MM10	Retourleiding	Tubo de retorno HSM 25 con conexión
16	8 718 585 153	Dichtung D32x44x2, DVGW-zugelassen everp	Gasket D32x44x2mm C4400 Klinger SIL, pck	Joint D32x44x2mm	Guarnizione	Pakking D32x44x2	Junta
17	8 718 584 801	Dichtung D27x38x2 DVGW-zugelassen everp	Seal D27x38x2 DVGW packed	Joint D27x38x2mm C4400 Klinger SIL	Guarnizione 27x38x2mm C4400 Klinger SIL	Dichting 27x38x2mm voor gasbuis	Junta D27x38x2mm DVGW verde
18	5 959 280	Dichtung D21x30x2, DVGW-zugelassen	Gasket flat 21x30x2 DVGW-zugelassen	Joint flat 21x30x2 DVGW	Guarnizione piana 21x30x2 omolog. DVGW	pakking 21x30x2, DVGW	Junta tubo gas 21x30x2
19	7 736 601 215	Wärmeschutz HS/HSM25 MM100 everp	Insulation HS/HSM25 MM100 packed	ISOLATION HS/HSM25 MM100	Isolamento termico HS/HSM25 MM100	Is# izolasyonu HS/HSM MM100	Aislante HS/HSM25 MM100
21	5 594 700	Verschlusssschraube (2x)	Sealing screw (2x)	Vis de fermeture (2x)	Vite di chiusura (2x)	Afdekschroef (2x)	Tornillos carcasas Kits HS
24	8 738 807 868	Blechhalter MM100 everp	Bracket MM100 sp	Plaque de jonction MM100	Supporto MM100	Drager MM100	Soporte MM100
25	7 738 110 138	MM100-C GR,DK,TR,PL,CZ,SK,SI,FI,SE,RO,UKR,PL,CZ,SK,SI,FI,SE,RO,UKR,PL,CZ,SK,SI,FI,SE,RO,UKR,PL,CZ,SK,SI,FI,SE,RO,UKR,PL,CZ,SK,SI,FI,SE,NO,UA	MM100-C GR,DK,TR,PL,CZ,SK,SI,FI,SE,RO,UKR,PL,CZ,SK,SI,FI,SE,RO,UKR,PL,CZ,SK,SI,FI,SE,RO,UKR,PL,CZ,SK,SI,FI,SE,NO,UA	MM100-C GR,DK,TR,PL,CZ,SK,SI,FI,SE,RO,UKR,PL,CZ,SK,SI,FI,SE,RO,UKR,PL,CZ,SK,SI,FI,SE,RO,UKR,PL,CZ,SK,SI,FI,SE,NO,UA	MM100-C GR,DK,TR,PL,CZ,SK,SI,FI,SE,RO,UKR,PL,CZ,SK,SI,FI,SE,RO,UKR,PL,CZ,SK,SI,FI,SE,RO,UKR,PL,CZ,SK,SI,FI,SE,NO,UA	MM100-C GR,DK,TR,PL,CZ,SK,SI,FI,SE,RO,UKR,PL,CZ,SK,SI,FI,SE,RO,UKR,PL,CZ,SK,SI,FI,SE,RO,UKR,PL,CZ,SK,SI,FI,SE,NO,UA	MM100-C GR,DK,TR,PL,CZ,SK,SI,FI,SE,RO,UKR,PL,CZ,SK,SI,FI,SE,RO,UKR,PL,CZ,SK,SI,FI,SE,RO,UKR,PL,CZ,SK,SI,FI,SE,NO,UA
26	7 736 601 217	Fühler RD6 12K 500 FV everp	Sensor RD6 12K 500 FV packed	CAPTEUR RD6 12K 500 FV EMBALLÉ	Sensor RD6 12K 500 FV	Sensor RD6 12K 500 FV	Sensor RD6 12K 500 FV
27	7 736 601 232	Logo Buderus everp	Logo Buderus packed	Logo Buderus everp	Logo Buderus everp	Logo Buderus everp	Logo Buderus everp
30	8 738 806 745	Kabel Para Stecker braun 0.5m everp	Cable Para Connector brown 0.5m sp	Câble Para connecteur brown 0.5m	Cavo Para spina brown 0.5m	Kabel Para connector brown 0.5m	Cable conector marrón 0.5m
31	8 738 807 264	Überwurfmutter G1 mit Sperring everp	Nut G1 with snap ring sp	Écrou-raccord G1 avec bague de blocage	Dado per raccordi G1 con anello di blocc	Wartelmoer G1 met borgring	Tuerca G1 con anillo de presión

Ersatzteilliste
 Spare parts list
 Liste des pièces de rechange
 Lista parti di ricambio
 Onderdelenlijst
 Lista de repuestos

HSM20/6 MM100 BU-EXP - 7736601165



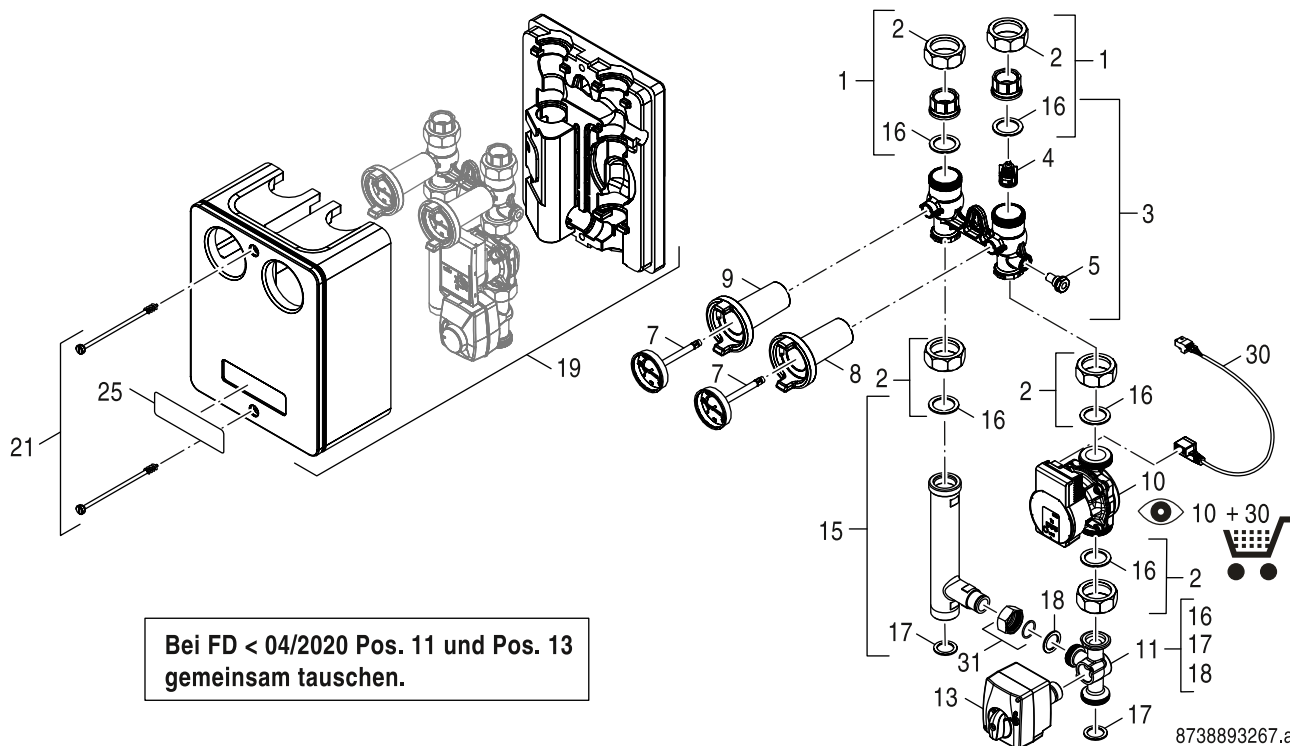
Bei FD < 04/2020 Pos. 11 und Pos. 13
 gemeinsam tauschen.

8738893268.ae.RO

Bestell-Nr.	Bezeichnung	Description	Dénomination	Descrizioni	Benaming	Descripción
6 301 059 8	O-Ring Set für 3-Wegemischer everp	O-ring kit for 3-way mixer	Joints toriques	Anello di tenuta (set) valv. A 3 vie	O-Ring	Anillo tórico kit para válvula
7 747 023 987	Anschlussklemme 4-pol SH Mis braun everp	Connector 4-pole SH mixer brown	Borne de connexion 4- pôles SH brun	Morsetto di collegamento 4-bipol. SH bruno	Aansluitklem 4-polig SH bruin	Connector 4-pole SH mixer brown

Ersatzteilliste
Spare parts list
Liste des pièces de rechange
Lista parti di ricambio
Onderdelenlijst
Lista de repuestos

HSM25/6 BU-EXP - 7736601159



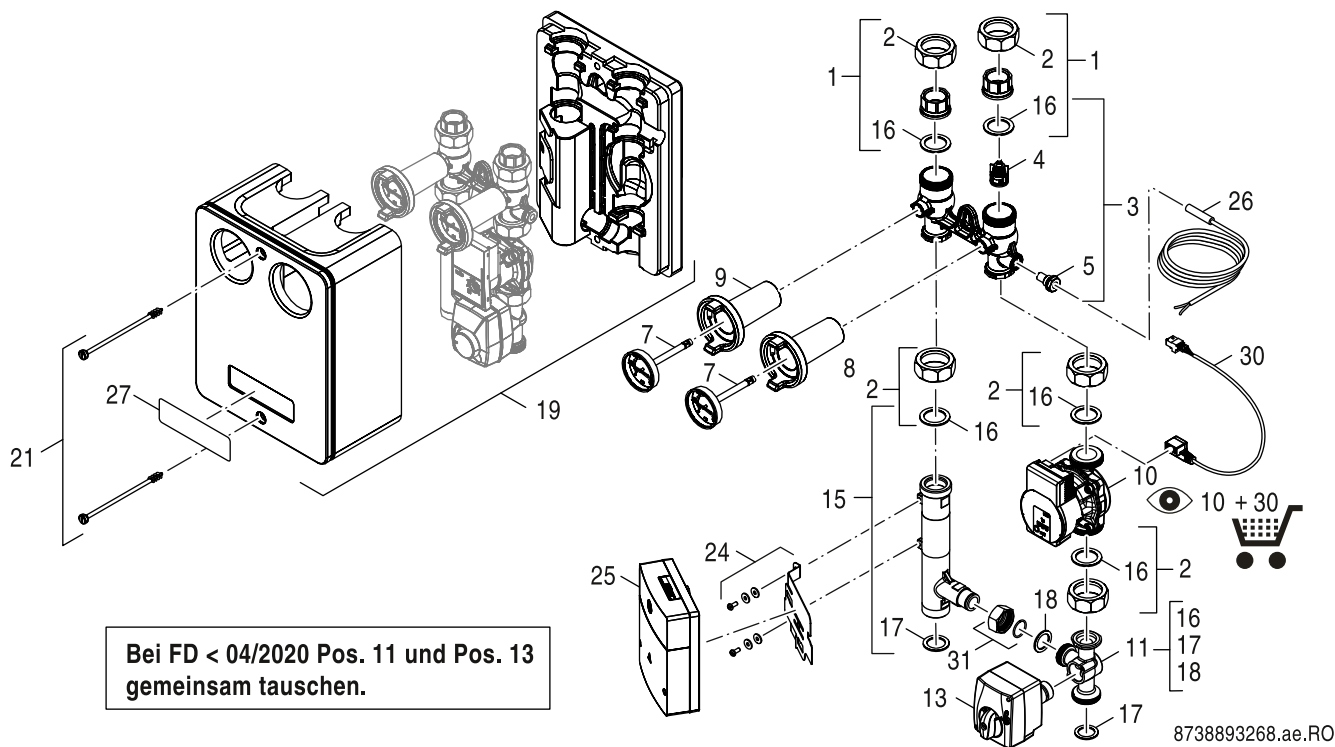
Bei FD < 04/2020 Pos. 11 und Pos. 13
gemeinsam tauschen.

8738893267.ad.RO

	Bestell-Nr.	Bezeichnung	Description	Dénomination	Descrizioni	Benaming	Descripción
1	5 594 678	Überwurfmutter m. Einlegeteil DN25 everp	Union nut with part insert DN25	ECROU RACCORD AVEC PIECE D'INSERTION	Dado	Wartelmoer	Tuerca de racor con pieza interna DN25
2	5 594 696	Überwurfmutter DIN2950 374 1 G1 1/2 ever	Union nut DIN2950 374 1 G1 1/2	Ecrou raccord DIN2950 374 1 G1 1/2	Dado	Wartelmoer	Tuerca de racor DIN2950 374 1 G1 1/2
3	7 736 601 230	Kugelhahn HSM25 Sensor 6mm everp	Valve ball HSM25 Sensor 6mm packed	Robinet à boisseau sphérique HSM25 6mm	Rubinetto a sfera sensor HSM25 6mm	Kogelkraan HSM25 Sensor 6mm V3	Válvula de bola sensor HSM25 6mm
4	7 736 601 173	Rückschlagventil DN25 V3 everp	Valve return DN25 V3 packed	Clapet anti-retour DN25 V3	Valvola di non ritorno DN25 V3	Keerklep DN25 V3	Válvula de retención DN25 V3
5	7 736 601 218	Tauchhülse G3/8xL33x6,2 everp	Sensor G3/8xL33x6,2 everp	Doigt de gant G3/8x33x6,2	Pozzetto ad immersione G3/8x33x6,2	Dompelhülse G3/8x33x6,2	Sensor G3/8xL33x6,2
7	7 736 601 175	Thermometer D62 black everp	Thermometer D62 black everp	Thermomètre D62 noir	Termometro D62 nero	Thermometer D62 zwart everp	Termómetro D62 negro
8	5 594 682	Griff rot für Kugelhahn	Handle red for Ball valve	Poignee rouge HS/HSM	Rub. sfera mand.(ghiera rossa)con term.	Handvat rood voor kogelkraan	Llave de corte roja
9	5 594 684	Griff blau für Kugelhahn	Handle blue for Ball valve	Poignee bleue HS/HSM	Rubin. sfera mand.(ghiera blu)con term.	Handvat blauw voor kogelkraan	Llave de corte azul
10	8 738 806 741	Pumpe Para 25-130/7-50/SC 12H everp	Pumpe Para 25-130/7-50/SC 12H sp	Pompe Para 25-130/7-50/SC 12H	Pompa Para 25-130/7-50/SC 12H	Pomp Para 25-130/7-50/SC 12H	Bomba para 25-130/7-50/SC 12H
11	8 738 807 261	Mischer Ventil DN20KVS8 everp	Mixer valve DN20KVS8,0 sp	Vanne mélangeuse DN20KVS8,0	Valvola miscelatrice DN20KVS8,0	Mengventiel DN20KVS8,0	Mezcladora DN20KVS8,0
13	8 738 807 255	Mischer Motor mit Kabel 2,2m everp	Mixer Motor with cable 2,2m sp	Moteur de mélangeur avec câble de 2,2 m	Motore del miscelatore con cavo da 2,2 m	Mixermotor met 2,2 m kabel	Motor mezcladora con cable 2,2m
15	5 594 692	Rücklaufrohr HSM20/25 G1 1/4xG1 1/2everp	Return pipe HSM20/25 G1 1/4xG1 1/2	TUBUL TUBE RETOUR HSM 20/25	Tubo di ritorno HSM20/25 G1 1/4xG1 1/2	Retourleiding HSM20/25 G1 1/4xG1 1/2	Tubo de retorno HSM 20/25 G1 1/4"xG1
16	8 718 585 153	Dichtung D32x44x2, DVGW-zugelassen everp	Gasket D32x44x2mm C4400 Klinger SIL, pck	Joint D32x44x2mm	Guarnizione	Pakking D32x44x2	Junta
17	8 718 584 801	Dichtung D27x38x2 DVGW-zugelassen everp	Seal D27x38x2 DVGW packed	Joint D27x38x2mm C4400 Klinger SIL	Guarnizione 27x38x2mm C4400 Klinger SIL	Dichting 27x38x2mm voor gasbuis	Junta D27x38x2mm DVGW verde
18	5 959 280	Dichtung D21x30x2, DVGW-zugelassen	Gasket flat 21x30x2 DVGW-zugelassen	Joint plat 21x30x2 DVGW	Guarnizione piana 21x30x2 omolog. DVGW	pakking 21x30x2, DVGW	Junta tubo gas 21x30x2
19	8 718 599 395	Wärmeschutz komplett HS/HSM25 everp	Insulation compl. HS/HSM25 packed	ISOLATION HS25/HSM25	Isolamento termico HS/HSM25	Isolatie HS25/HSM25	Aislante completo HS/HSM25
21	5 594 700	Verschlusschraube (2x)	Sealing screw (2x)	Vis de fermeture (2x)	Vite di chiusura (2x)	Afdekschroef (2x)	Tornillos carcass Kits HS
25	7 736 601 232	Logo Buderus everp	Logo Buderus packed	Logo Buderus everp	Logo Buderus everp	Logo Buderus everp	Logo Buderus everp
30	8 738 806 744	Kabel Para Stecker braun 2.0m everp	Cable Para Connector brown 2.0m sp	Câble Para connecteur brown 2.0m	Cavo Para spina brown 2.0m	Kabel Para connector brown 2.0m	Cable conector marrón 2.0m
31	8 738 807 264	Überwurfmutter G1 mit Sperring everp	Nut G1 with snap ring sp	Écrou-raccord G1 avec bague de blocage	Dado per raccordi G1 con anello di blocc	Wartelmoer G1 met borgring	Tuerca G1 con anillo de presión
	6 301 059 8	O-Ring Set für 3-Wegemischer everp	O-ring kit for 3-way mixer	Joints toriques	Anello di tenuta (set) valv. A 3 vie	O-Ring	Anillo tórico kit para válvula
	7 747 023 987	Anschlussklemme 4-pol SH Mis braun everp	Connector 4-pole SH mixer brown	Borne de connexion 4- pôles SH brun	Morsetto di collegamento 4-bipol.SH bruno	Aansluitklem 4-polig SH bruin	Connector 4-pole SH mixer brown

Ersatzteilliste
Spare parts list
Liste des pièces de rechange
Lista parti di ricambio
Onderdelenlijst
Lista de repuestos

HSM25/6 MM100 BU-EXP - 7736601166



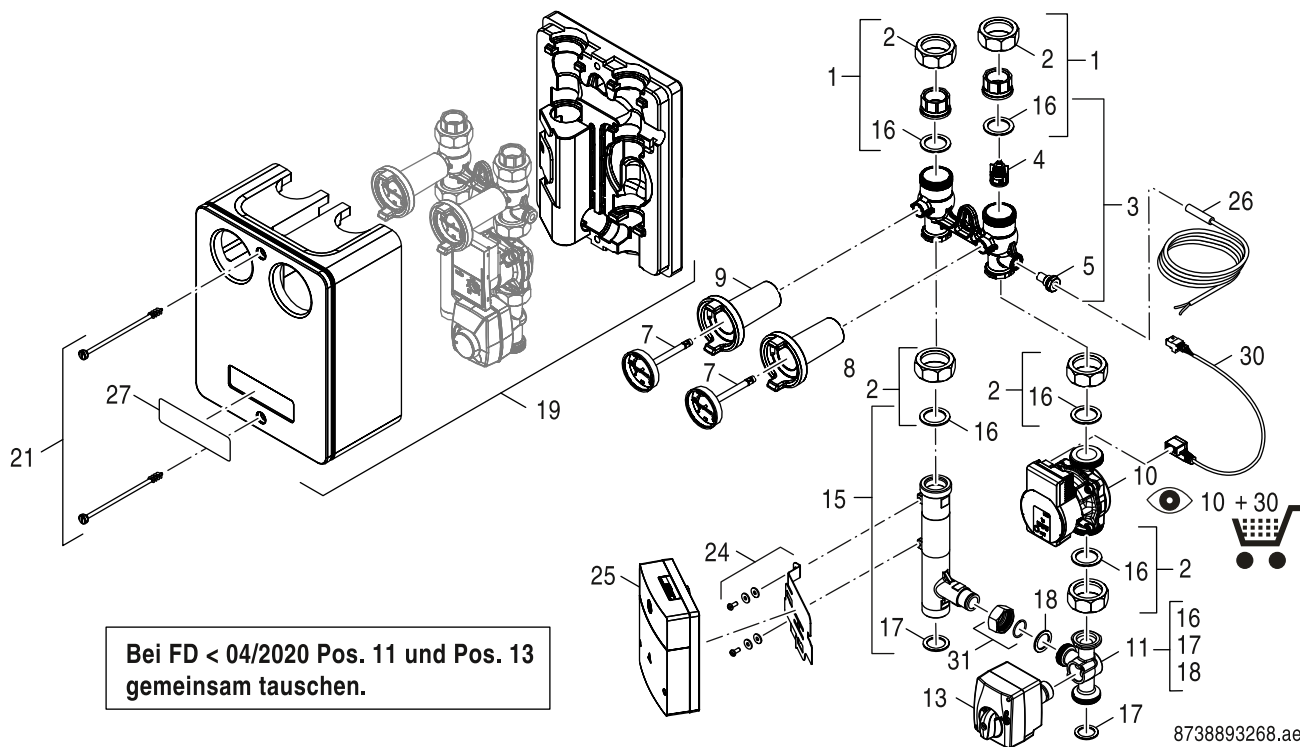
Bei FD < 04/2020 Pos. 11 und Pos. 13
gemeinsam tauschen.

8738893268.ae.RO

Bestell-Nr.	Bezeichnung	Description	Dénomination	Descrizioni	Benaming	Descripción	
1	5 594 678	Überwurfmutter m. Einlegeteil DN25 everp	Union nut with part insert DN25	ECROU RACCORD AVEC PIECE D'INSERTION	Dado	Wartelmoer	Tuerca de racor con pieza interna DN25
2	5 594 696	Überwurfmutter DIN2950 374 1 G1 1/2 ever	Union nut DIN2950 374 1 G1 1/2	Ecrou raccord DIN2950 374 1 G1 1/2	Dado	Wartelmoer	Tuerca de racor DIN2950 374 1 G1 1/2
3	7 736 601 230	Kugelhahn HSM25 Sensor 6mm everp	Valve ball HSM25 Sensor 6mm packed	Robinet à boisseau sphérique HSM25 6mm	Rubinetto a sfera sensor HSM25 6mm	Kogelkraan HSM25 Sensor 6mm V3	Válvula de bola sensor HSM25 6mm
4	7 736 601 173	Rückschlagventil DN25 V3 everp	Valve return DN25 V3 packed	Clapet anti-retour DN25 V3	Valvola di non ritorno DN25 V3	Keerklep DN25 V3	Válvula de retención DN25 V3
5	7 736 601 218	Tauchhülse G3/8xL33x6,2 everp	Sensor G3/8xL33x6,2 packed	Doigt de gant G3/8x33x6,2	Pozzetto ad immersione G3/8x33x6,2	Dompelhuis G3/8x33x6,2	Sensor G3/8xL33x6,2
7	7 736 601 175	Thermometer D62 black everp	Thermometer D62 black everp	Thermomètre D62 noir	Termometro D62 nero	Thermometer D62 zwart everp	Termómetro D62 negro
8	5 594 682	Griff rot für Kugelhahn	Handle red for Ball valve	Poignee rouge HS/HSM	Rub. sfera mand.(ghiera rossa)con term.	Handvat rood voor kogelkraan	Llave de corte roja
9	5 594 684	Griff blau für Kugelhahn	Handle blue for Ball valve	Poignee bleue HS/HSM	Rubin. sfera mand.(ghiera blu)con term.	Handvat blauw voor kogelkraan	Llave de corte azul
10	8 738 806 741	Pumpe Para 25-130/7-50/SC 12H everp	Pumpe Para 25-130/7-50/SC 12H sp	Pompe Para 25-130/7-50/SC 12H	Pompa Para 25-130/7-50/SC 12H	Pomp Para 25-130/7-50/SC 12H	Bomba para 25-130/7-50/SC 12H
11	8 738 807 261	Mischer Ventil DN20KVS8 everp	Mixer valve DN20KVS8,0 sp	Vanne mélangeuse DN20KVS8,0	Valvola miscelatrice DN20KVS8,0	Mengventiel DN20KVS8,0	Mezcladora DN20KVS8,0
13	8 738 807 254	Mischer Motor mit Kabel 0,3m everp	Mixer Motor with cable 0,3m sp	Moteur de mélangeur avec câble de 0,3 m	Motore del miscelatore con cavo da 0,3 m	Mixermotor met 0,3 m kabel	Motor mezcladora con cable 0,3m
15	6 302 882 5	Rücklaufrohr HSM25 mit Lasche MM10 everp	Return pipe HSM25 with strap MM10	Tube retour HSM25 MM10	Tubo di ritorno HSM25 con Linguetta MM10	Retourleiding	Tubo de retorno HSM 25 con conexión
16	8 718 585 153	Dichtung D32x44x2, DVGW-zugelassen everp	Gasket D32x44x2mm C4400 Klinger SIL, pck	Joint D32x44x2mm	Guarnizione	Pakking D32x44x2	Junta
17	8 718 584 801	Dichtung D27x38x2 DVGW-zugelassen everp	Seal D27x38x2 DVGW packed	Joint D27x38x2mm C4400 Klinger SIL	Guarnizione 27x38x2mm C4400 Klinger SIL	Dichting 27x38x2mm voor gasbuis	Junta D27x38x2mm DVGW verde
18	5 959 280	Dichtung D21x30x2, DVGW-zugelassen	Gasket flat 21x30x2 DVGW-zugelassen	Joint flat 21x30x2 DVGW	Guarnizione piana 21x30x2 omolog. DVGW	pakking 21x30x2, DVGW	Junta tubo gas 21x30x2
19	7 736 601 215	Wärmeschutz HS/HSM25 MM100 everp	Insulation HS/HSM25 MM100 packed	ISOLATION HS/HSM25 MM100	Isolamento termico HS/HSM25 MM100	Is# izolasyonu HS/HSM MM100	Aislante HS/HSM25 MM100
21	5 594 700	Verschlusssschraube (2x)	Sealing screw (2x)	Vis de fermeture (2x)	Vite di chiusura (2x)	Afdekschroef (2x)	Tornillos carcasas Kits HS
24	8 738 807 868	Blechhalter MM100 everp	Bracket MM100 sp	Plaque de jonction MM100	Supporto MM100	Drager MM100	Soporte MM100
25	7 738 110 138	MM100-C GR,DK,TR,PL,CZ,SK,SI,FI,SE,RO,UKR,PL,CZ,SK,SI,FI,SE,RO,UKR,PL,CZ,SK,SI,FI,SE,RO,UKR,PL,CZ,SK,SI,FI,SE,RO,UKR,PL,CZ,SK,SI,FI,SE,NO,UA	MM100-C	MM100-C	MM100-C	MM100-C	MM100-C
26	7 736 601 217	Fühler RD6 12K 500 FV everp	Sensor RD6 12K 500 FV packed	CAPTEUR RD6 12K 500 FV EMBALLÉ	Sensor RD6 12K 500 FV	Sensor RD6 12K 500 FV	Sensor RD6 12K 500 FV
27	7 736 601 232	Logo Buderus everp	Logo Buderus packed	Logo Buderus everp	Logo Buderus everp	Logo Buderus everp	Logo Buderus everp
30	8 738 806 745	Kabel Para Stecker braun 0.5m everp	Cable Para Connector brown 0.5m sp	Câble Para connecteur brown 0.5m	Cavo Para spina brown 0.5m	Kabel Para connector brown 0.5m	Cable conector marrón 0.5m
31	8 738 807 264	Überwurfmutter G1 mit Sperring everp	Nut G1 with snap ring sp	Écrou-raccord G1 avec bague de blocage	Dado per raccordi G1 con anello di blocc	Wartelmoer G1 met borgring	Tuerca G1 con anillo de presión

Ersatzteilliste
 Spare parts list
 Liste des pièces de rechange
 Lista parti di ricambio
 Onderdelenlijst
 Lista de repuestos

HSM25/6 MM100 BU-EXP - 7736601166



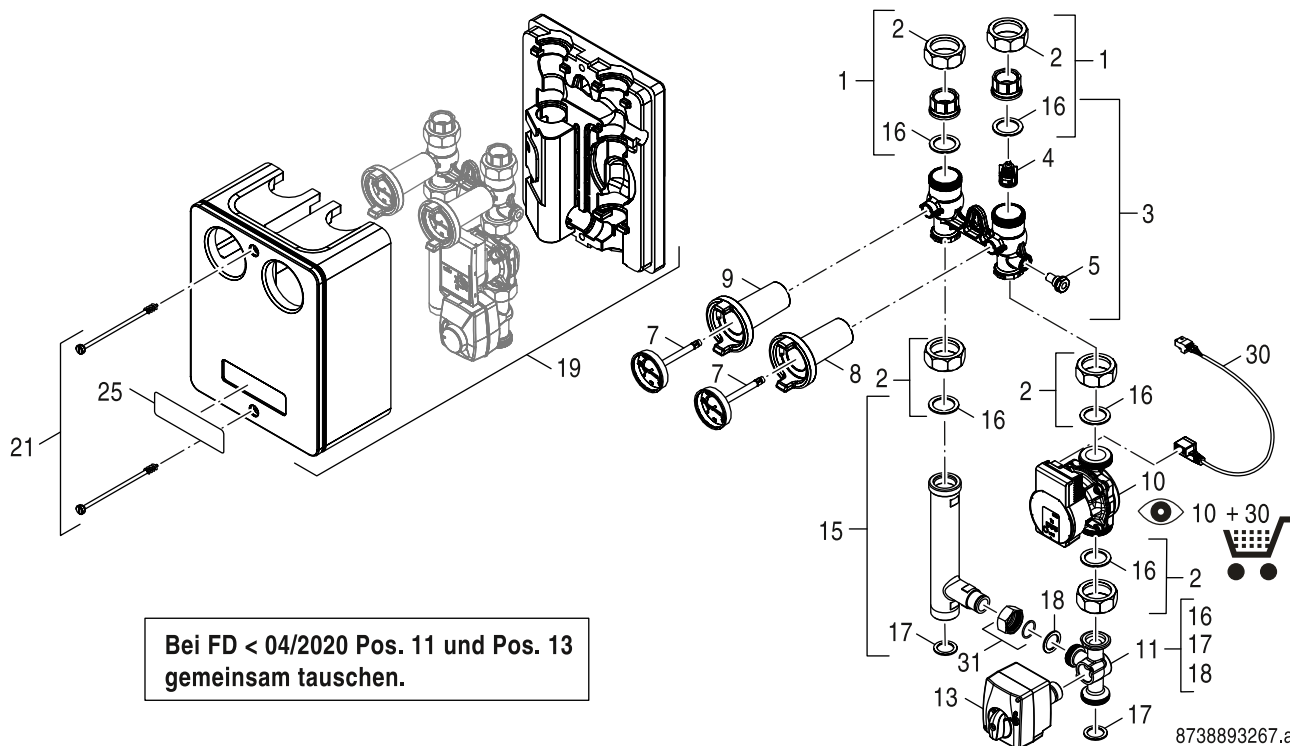
Bei FD < 04/2020 Pos. 11 und Pos. 13
 gemeinsam tauschen.

8738893268.ae.RO

Bestell-Nr.	Bezeichnung	Description	Dénomination	Descrizioni	Benaming	Descripción
6 301 059 8	O-Ring Set für 3-Wegemischer everp	O-ring kit for 3-way mixer	Joints toriques	Anello di tenuta (set) valv. A 3 vie	O-Ring	Anillo tórico kit para válvula
7 747 023 987	Anschlussklemme 4-pol SH Mis braun everp	Connector 4-pole SH mixer brown	Borne de connexion 4- pôles SH brun	Morsetto di collegamento 4-bipol. SH bruno	Aansluitklem 4-polig SH bruin	Connector 4-pole SH mixer brown

Ersatzteilliste
Spare parts list
Liste des pièces de rechange
Lista parti di ricambio
Onderdelenlijst
Lista de repuestos

HSM32/7,5 BU-EXP - 7736601160



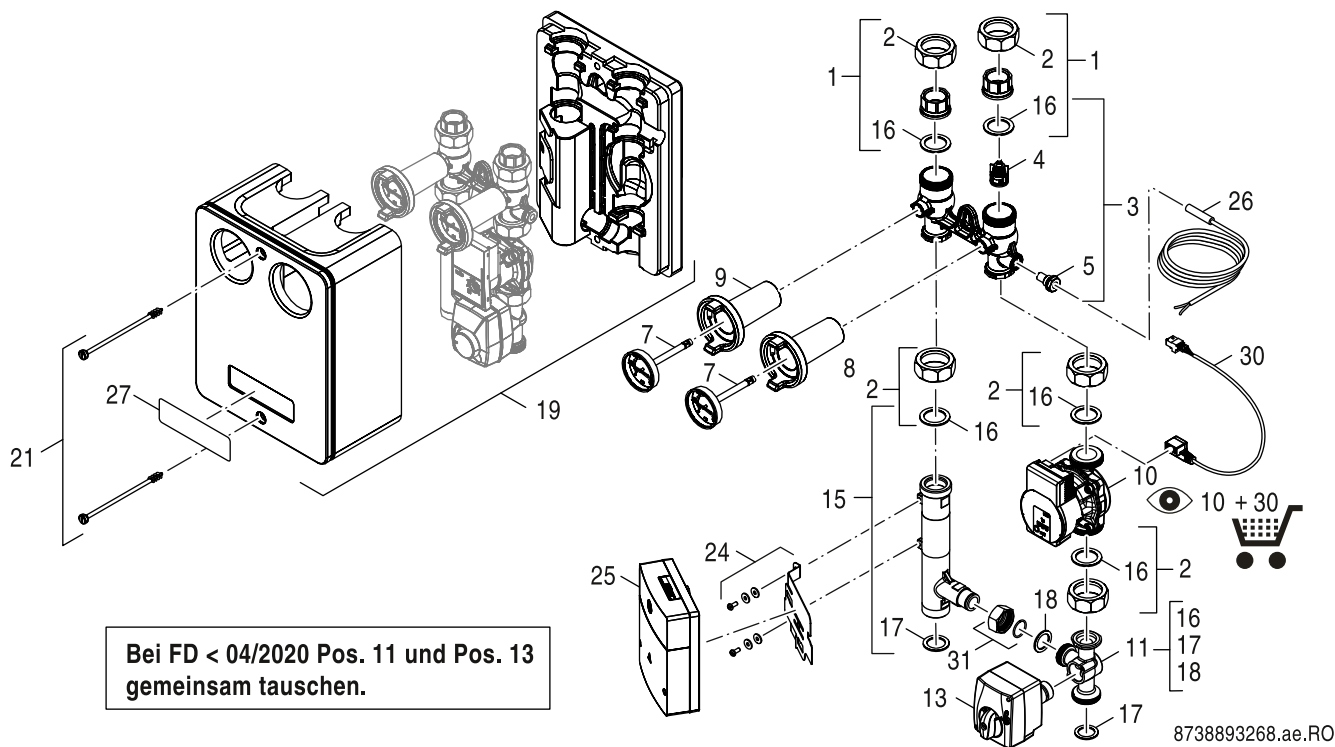
Bei FD < 04/2020 Pos. 11 und Pos. 13
gemeinsam tauschen.

8738893267.ad.RO

	Bestell-Nr.	Bezeichnung	Description	Dénomination	Descrizioni	Benaming	Descripción
1	5 594 736	Überwurfmutter m. Einlegeteil DN32 everp	Union nut with part insert DN32	Ecrou avec mamelon DN32	Dado con Pezzo da inserire DN32	Wartelmoer	Tuerca de racor con pieza interna DN32
2	5 594 742	Überwurfmutter DIN2950 374 1 1/4 G2 ever	Union nut DIN2950-374-1 1/4-G2	Ecrou raccord DIN2950-374-1 1/4-G2	Dado DIN2950-374-1 1/4-G2	Wartelmoer	Tuerca de racor DIN2950-374-1 1/4-G2
3	7 736 601 231	Kugelhahn HSM32 Sensor 6mm everp	Valve ball HSM32 Sensor 6mm packed	Robinet à boisseau sphérique HSM32 6mm	Rubinetto a sfera sensor HSM32 6mm	Kogelkraan HSM32 Sensor 6mm V3	Válvula de bola sensor HSM32 6mm
4	7 736 601 174	Rückschlagventil DN32 V3 everp	Valve return DN32 V3 packed	Clapet anti-retour DN32 V3	Valvola di non ritorno DN32 V3	Keerklep DN32 V3	Válvula de retención DN32 V3
5	7 736 601 218	Tauchhülse G3/8xL33x6,2 everp	Sensor G3/8xL33x6,2 everp	Doigt de gant G3/8x33x6,2	Pozzetto ad immersione G3/8x33x6,2	Dompelhuis G3/8x33x6,2	Sensor G3/8xL33x6,2
7	7 736 601 175	Thermometer D62 black everp	Thermometer D62 black everp	Thermomètre D62 noir	Termometro D62 nero	Thermometer D62 zwart everp	Termómetro D62 negro
8	5 594 682	Griff rot für Kugelhahn	Handle red for Ball valve	Poignee rouge HS/HSM	Rub. sfera mand.(ghiera rossa)con term.	Handvat rood voor kogelkraan	Llave de corte roja
9	5 594 684	Griff blau für Kugelhahn	Handle blue for Ball valve	Poignee bleue HS/HSM	Rubin. sfera mand.(ghiera blu)con term.	Handvat blauw voor kogelkraan	Llave de corte azul
10	8 738 807 253	Pumpe Para 30-130/8-75/SC 12H everp	Pump Para 30-130/8-75/SC 12H sp	Pompe Para 30-130/8-75/SC 12H	Pompa Para 30-130/8-75/SC 12H	Pomp Para 30-130/8-75/SC 12H	Bomba para 30-130/8-75/SC 12H
11	8 738 807 263	Mischer Ventil DN32KVS18 everp	Mixer valve DN32KVS18 sp	Vanne mélangeuse DN32KVS18	Valvola miscelatrice DN32KVS18	Válvula mezcladora DN32KVS18	Mezcladora DN32KVS18
13	8 738 807 255	Mischer Motor mit Kabel 2,2m everp	Mixer Motor with cable 2,2m sp	Moteur de mélangeur avec câble de 2,2 m	Motore del miscelatore con cavo da 2,2 m	Mixermotor met 2,2 m kabel	Motor mezcladora con cable 2,2m
15	8 718 599 403	Rücklaufrohr HSM32 V3 everp	Pipe return HSM32 V3 packed	Tube retour HSM32 V3	Tubazione di ritorno HSM32 V3	Retourleiding HSM32 V3	Tubo de retorno HSM32 V3
16	5 489 364	Dichtung D42x55x2mm KL-SILC4400 DVGW-zug	Gasket D42x55x2mm KL-SILC4400 DVGW	JOINT D44X55X2	Guarnizione D42x55x2	pakking D42x55x2	Junta D42x55x2 para racor bomba intercam
17	8 718 585 153	Dichtung D32x44x2, DVGW-zugelassen everp	Gasket D32x44x2mm C4400 Klinger SIL, pck	Joint D32x44x2mm	Guarnizione	Pakking D32x44x2	Junta
18	8 718 584 801	Dichtung D27x38x2 DVGW-zugelassen everp	Seal D27x38x2 DVGW packed	Joint D27x38x2mm C4400 Klinger SIL	Guarnizione 27x38x2mm C4400 Klinger SIL	Dichting 27x38x2mm voor gasbuis	Junta D27x38x2mm DVGW verde
19	8 718 599 396	Wärmeschutz komplett HS/HSM32 everp	Insulation compl. HS/HSM32 packed	ISOLATION HS25/HSM32	Isolamento termico HS/HSM32	Isolément HS/HSM32	Aislante completo HS/HSM32
21	5 594 700	Verschlusschraube (2x)	Sealing screw (2x)	Vis de fermeture (2x)	Vite di chiusura (2x)	Afdekschroef (2x)	Tornillos carcass Kits HS
25	7 736 601 232	Logo Buderus everp	Logo Buderus packed	Logo Buderus everp	Logo Buderus everp	Logo Buderus everp	Logo Buderus everp
30	8 738 806 744	Kabel Para Stecker braun 2.0m everp	Cable Para Connector brown 2.0m sp	Câble Para connecteur brown 2.0m	Cavo Para spina brown 2.0m	Kabel Para connector brown 2.0m	Cable conector marrón 2.0m
31	8 738 807 265	Überwurfmutter G1 1/4 mit Sperring everp	Nut G1 1/4 with snap ring sp	Écrou-raccord G1 1/4 avec bague de bloc	Dado per raccordi G11/4 con anello di bl	Wartelmoer G1 1/4 met borgring	Tuerca G1 1/4 anillo de presión
	6 301 059 8	O-Ring Set für 3-Wegemischer everp	O-ring kit for 3-way mixer	Joints toriques	Anello di tenuta (set) valv. A 3 vie	O-Ring	Anillo tórico kit para válvula
	7 747 023 987	Anschlussklemme 4-pol SH Mis braun everp	Connector 4-pole SH mixer brown	Borne de connexion 4- pôles SH brun	Morsetto di collegamento4-bipol.SH bruno	Aansluitklem 4-polig SH bruin	Connector 4-pole SH mixer brown

Ersatzteilliste
Spare parts list
Liste des pièces de rechange
Lista parti di ricambio
Onderdelenlijst
Lista de repuestos

HSM32/7,5 MM100 BU-EXP - 7736601167



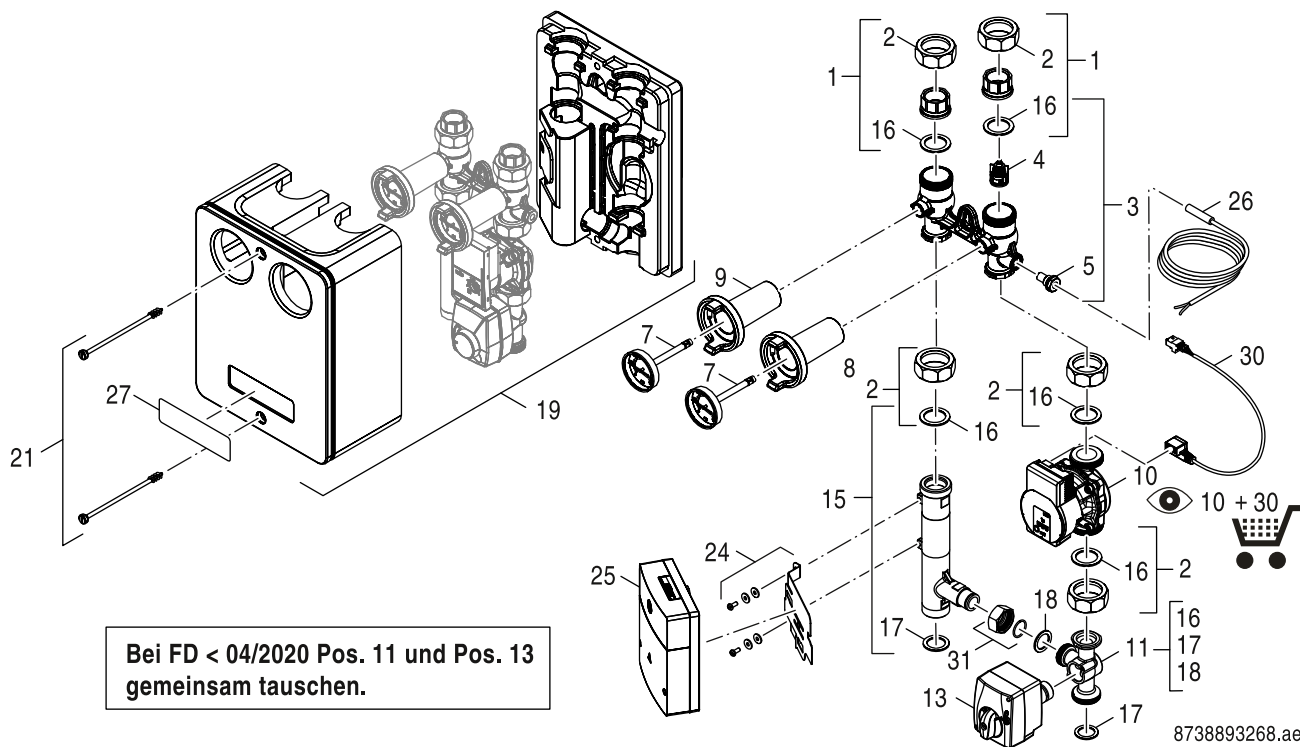
Bei FD < 04/2020 Pos. 11 und Pos. 13
gemeinsam tauschen.

8738893268.ae.RO

	Bestell-Nr.	Bezeichnung	Description	Dénomination	Descrizioni	Benaming	Descripción
1	5 594 736	Überwurfmutter m. Einlegeteil DN32 everp	Union nut with part insert DN32	Ecrou avec mamelon DN32	Dado con Pezzo da inserire DN32	Wartelmoer	Tuerca de racor con pieza interna DN32
2	5 594 742	Überwurfmutter DIN2950 374 1 1/4 G2 ever	Union nut DIN2950-374-1 1/4-G2	Ecrou raccord DIN2950-374-1 1/4-G2	Dado DIN2950-374-1 1/4-G2	Wartelmoer	Tuerca de racor DIN2950-374-1 1/4-G2
3	7 736 601 231	Kugelhahn HSM32 Sensor 6mm everp	Valve ball HSM32 Sensor 6mm packed	Robinet à boisseau sphérique HSM32 6mm	Rubinetto a sfera sensor HSM32 6mm	Kogelkraan HSM32 Sensor 6mm V3	Válvula de bola sensor HSM32 6mm
4	7 736 601 174	Rückschlagventil DN32 V3 everp	Valve return DN32 V3 packed	Clapet anti-retour DN32 V3	Valvola di non ritorno DN32 V3	Keerklep DN32 V3	Válvula de retención DN32 V3
5	7 736 601 218	Tauchhülse G3/8xL33x6,2 everp	Sensor G3/8xL33x6,2 packed	Doigt de gant G3/8x33x6,2	Pozzetto ad immersione G3/8x33x6,2	Dompelhülse G3/8x33x6,2	Sensor G3/8xL33x6,2
7	7 736 601 175	Thermometer D62 black everp	Thermometer D62 black everp	Thermomètre D62 noir	Termometro D62 nero	Thermometer D62 zwart everp	Termómetro D62 negro
8	5 594 682	Griff rot für Kugelhahn	Handle red for Ball valve	Poignee rouge HS/HSM	Rub. sfera mand.(ghiera rossa)con term.	Handvat rood voor kogelkraan	Llave de corte roja
9	5 594 684	Griff blau für Kugelhahn	Handle blue for Ball valve	Poignee bleue HS/HSM	Rubin. sfera mand.(ghiera blu)con term.	Handvat blauw voor kogelkraan	Llave de corte azul
10	8 738 807 253	Pumpe Para 30-130/8-75/SC 12H everp	Pump Para 30-130/8-75/SC 12H sp	Pompe Para 30-130/8-75/SC 12H	Pompa Para 30-130/8-75/SC 12H	Pomp Para 30-130/8-75/SC 12H	Bomba para 30-130/8-75/SC 12H
11	8 738 807 263	Mischer Ventil DN32KVS18 everp	Mixer valve DN32KVS18 sp	Vanne mélangeuse DN32KVS18	Valvola miscelatrice DN32KVS18	Válvula mezcladora DN32KVS18	Mezcladora DN32KVS18
13	8 738 807 254	Mischer Motor mit Kabel 0,3m everp	Mixer Motor with cable 0,3m sp	Moteur de mélangeur avec câble de 0,3 m	Motore del miscelatore con cavo da 0,3 m	Mixermotor met 0,3 m kabel	Motor mezcladora con cable 0,3m
15	8 718 599 403	Rücklaufrohr HSM32 V3 everp	Pipe return HSM32 V3 packed	Tube retour HSM32 V3	Tubazione di ritorno HSM32 V3	Retourleiding HSM32 V3	Tubo de retorno HSM32 V3
16	5 489 364	Dichtung D42x55x2mm KL-SILC4400 DVGW-zug	Gasket D42x55x2mm KL-SILC4400 DVGW	JOINT D44X55X2	Guarnizione D42x55x2	pakking D42x55x2	Junta D42x55x2 para racor bomba intercam
17	8 718 585 153	Dichtung D32x44x2, DVGW-zugelassen everp	Gasket D32x44x2mm C4400 Klinger SIL, pck	Joint D32x44x2mm	Guarnizione	Pakking D32x44x2	Junta
18	8 718 584 801	Dichtung D27x38x2 DVGW-zugelassen everp	Seal D27x38x2 DVGW packed	Joint D27x38x2mm C4400 Klinger SIL	Guarnizione 27x38x2mm C4400 Klinger SIL	Dichting 27x38x2mm voor gasbuis	Junta D27x38x2mm DVGW verde
19	7 736 601 216	Wärmeschutz HS/HSM32 MM100 everp	Insulation HS/HSM32 MM100 packed	ISOLATION HS/HSM32 MM100	Isolamento termico HS/HSM32 MM100	Isolatie HS/HSM32 MM100	Aislante HS/HSM32 MM100
21	5 594 700	Verschlusssschraube (2x)	Sealing screw (2x)	Vis de fermeture (2x)	Vite di chiusura (2x)	Afdekschroef (2x)	Tornillos carcasas Kits HS
24	8 738 807 868	Blechhalter MM100 everp	Bracket MM100 sp	Plaque de jonction MM100	Supporto MM100	Drager MM100	Soporte MM100
25	7 738 110 138	MM100-C GR,DK,TR,PL,CZ,SK,SI,FI,SE,RO,UKR,PL,CZ,SK,SI,FI,SE,RO,UKR,PL,CZ,SK,SI,FI,SE,RO,UKR,PL,CZ,SK,SI,FI,SE,RO,UKR,PL,CZ,SK,SI,FI,SE,NO,UA	MM100-C	MM100-C	MM100-C	MM100-C	MM100-C
26	7 736 601 217	Fühler RD6 12K 500 FV everp	Sensor RD6 12K 500 FV packed	CAPTEUR RD6 12K 500 FV EMBALLÉ	Sensor RD6 12K 500 FV	Sensor RD6 12K 500 FV	Sensor RD6 12K 500 FV
27	7 736 601 232	Logo Buderus everp	Logo Buderus packed	Logo Buderus everp	Logo Buderus everp	Logo Buderus everp	Logo Buderus everp
30	8 738 806 745	Kabel Para Stecker braun 0.5m everp	Cable Para Connector brown 0.5m sp	Câble Para connecteur brown 0.5m	Cavo Para spina brown 0.5m	Kabel Para connector brown 0.5m	Cable conector marrón 0.5m
31	8 738 807 265	Überwurfmutter G1 1/4 mit Sperring everp	Nut G1 1/4 with snap ring sp	Écrou-raccord G1 1/4 avec bague de bloc	Dado per raccordi G1/4 con anello di bl	Wartelmoer G1 1/4 met borgring	Tuerca G1 1/4 anillo de presión

Ersatzteilliste
 Spare parts list
 Liste des pièces de rechange
 Lista parti di ricambio
 Onderdelenlijst
 Lista de repuestos

HSM32/7,5 MM100 BU-EXP - 7736601167



Bei FD < 04/2020 Pos. 11 und Pos. 13
 gemeinsam tauschen.

8738893268.ae.RO

Bestell-Nr.	Bezeichnung	Description	Dénomination	Descrizioni	Benaming	Descripción
6 301 059 8	O-Ring Set für 3-Wegemischer everp	O-ring kit for 3-way mixer	Joints toriques	Anello di tenuta (set) valv. A 3 vie	O-Ring	Anillo tórico kit para válvula
7 747 023 987	Anschlussklemme 4-pol SH Mis braun everp	Connector 4-pole SH mixer brown	Borne de connexion 4- pôles SH brun	Morsetto di collegamento 4-bipol. SH bruno	Aansluitklem 4-polig SH bruin	Connector 4-pole SH mixer brown

Bosch Thermotechnik GmbH
Sophienstr. 30-32
D-35576 Wetzlar / Germany

Buderus