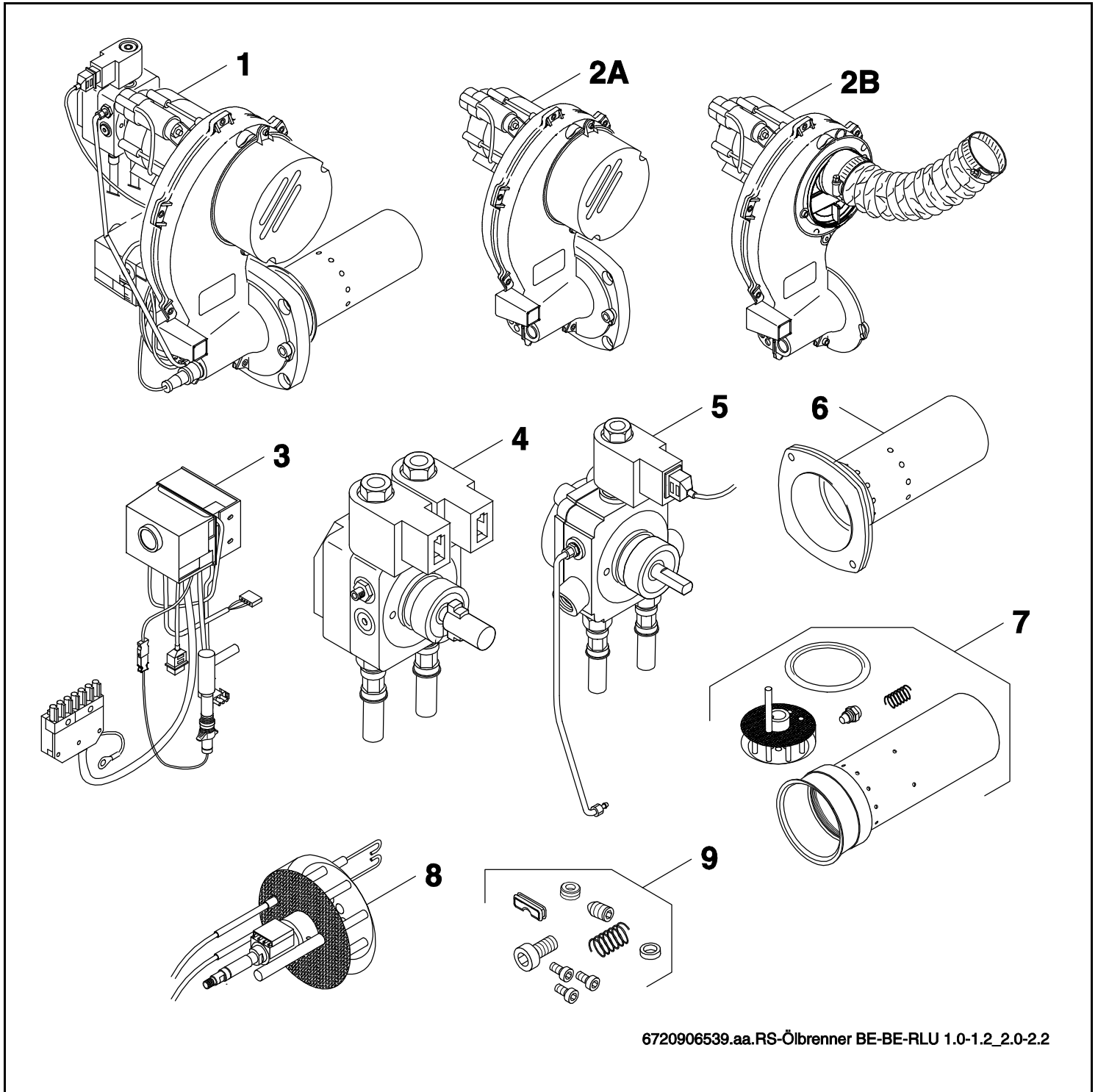


# Öl-Gebläsebrenner Logatop BE/BE-RLU 1.0-1.2 und 2.0-2.2



# **Buderus**



**[de] Wichtige Hinweise zur Installation/Montage**

Die Installation/Montage muss durch eine für die Arbeiten zugelassene Fachkraft unter Beachtung der geltenden Vorschriften erfolgen.

**[en] Important notes on installation/assembly**

The installation/assembly must be carried out by a professional who is authorised to do the work, and with due regard to the relevant regulations.

**[fr] Instructions importantes pour l'installation/le montage**

L'installation/le montage doit être effectué(e) par un spécialiste qualifié pour les opérations concernées et dans le respect des prescriptions applicables.

**[bg] Важни указания във връзка с инсталацията/монтажа**

Инсталацията/монтажът трябва да се извършва от лицензиран за работите специалист в съответствие с приложимите разпоредби.

**[cs] Důležité pokyny k instalaci/montáži**

Instalaci/montáž musí při dodržení platných předpisů provést odborný pracovník s příslušným oprávněním pro tyto práce.

**[da] Viktige anvisninger til installationen/monteringen**

Installationen/monteringen skal foretages af en godkendt installatør under overholdelse af de gældende forskrifter.

**[el] Σημαντικές υποδείξεις για την εγκατάσταση/συναρμολόγηση**

Η εγκατάσταση/συναρμολόγηση πρέπει να πραγματοποιείται από εξουσιοδοτημένο για τις εργασίες αυτές τεχνικό προσωπικό, το οποίο θα πρέπει να φροντίζει ώστε να τηρούνται οι ισχύουσες διατάξεις.

**[es] Indicaciones importantes para instalación/montaje**

La instalación/el montaje lo debe realizar personal especializado autorizado para los trabajos, respetando las prescripciones vigentes.

**[et] Olulised juhised paigaldamiseks/montaažiks**

Paigaldamist/montaaži tohib läbi viia selleks volitud omav spetsialist, arvestades kehtivaid nõudeid.

**[fi] Belangrijke aanwijzingen betreffende de installatie/montage**

De installatie/montage moet worden uitgevoerd door een voor de werkzaamheden geautoriseerde installateur. Hij moet rekening houden met de geldende voorschriften.

**[fi] Tärkeitä asennus- ja kokoonpano-ohjeita**

Näihin töihin hyväksytyn ammattiasentajan pitää suorittaa asennus- ja kokoonpanotyöt voimassa olevien määräysten mukaisesti.

**[hu] Fontos tudnivalók az installálás/hoz/szereléshez**

Az installálás/szerelés egy, a munkákra felhatalmazott szakembernek kell végeznie, az érvényes előírások figyelembevételével.

**[it] Avvertenze importanti per l'installazione/il montaggio**

L'installazione/il montaggio deve aver luogo ad opera di una ditta specializzata ed autorizzata in osservanza delle disposizioni vigenti.

**[he] מניפעינעלוגעני מיטוועגעבן אינסטאלאציעס/מאנטאזש**

אינסטאלאציע/מאנטאזש זאל געווערן געמאכט דורך א ספעציאלע און אויטאריזירטע פאר די ארבעטן דערפאר. די ארבעטן זאלן געווערן געמאכט אין אריינשטעלן די ארבעטן דערפאר.

**[lt] Svarbios instaliavimo ir (arba) montavimo nuorodos**

Instaliuoti ir montuoti, laikantis galiojančių taisyklių, leidžiama kvalifikuotiems specialistams, kurie buvo įgalioti šiems darbams atlikti.

**[lv] Svarīgi norādījumi par iekārtas uzstādīšanu / montāžu**

Iekārtas uzstādīšanu/montāžu ir jāveic specializētām sertificētām speciālistam, ievērojot spēkā esošos noteikumus.

**[nl] Belangrijke aanwijzingen betreffende de installatie/montage**

De installatie/montage moet worden uitgevoerd door een voor de werkzaamheden geautoriseerde installateur rekening houdend met de geldende voorschriften.

**[no] Viktig informasjon om installasjon/montering**

Installasjonen/monteringen skal gjennomføres av autorisert installatør, og gjeldende forskrifter skal følges.

**[pl] Ważne wskazówki dotyczące instalacji/montażu**

Zainstalowanie/montaż muszą być wykonane przez uprawnionego do tego rodzaju prac specjalistę przy zachowaniu obowiązujących przepisów.

**[pt] Indicações importantes relativas à instalação/montagem**

A instalação/montagem deve ser efectuada por um técnico especializado com qualificações para estes trabalhos, tendo em atenção os regulamentos em vigor.

**[ro] Indicații importante privind instalarea/montajul**

Instalarea/montajul trebuie realizate de către un specialist autorizat pentru lucrările respective, respectându-se prescripțiile valabile.

**[ru] Важные указания по подключению/монтажу**

Подключение/монтаж должны выполнять специалисты, имеющие допуск к выполнению таких работ, при соблюдении действующих норм и правил.

**[sk] Dôležité pokyny týkajúce sa inštalácie/montáže**

Inštaláciu/montáž musí realizovať odborník s oprávnením na výkon týchto prác, pričom musí dodržiavať platné predpisy.

**[sl] Pomembni napotki za nameštitev/montažo**

Nameštitev/montažo mora izvesti strokovnjak, pristojen za tovrstna dela, ob upošte vanju veljavnih predpisov.

**[sr] Važna uputstva za ugradnju i montažu**

Ugradnju i montažu moraju da obave samo stručna lica ovlašćena za izvođenje takvih radova koja će poštovati važeće propise.

**[sv] Viktiga anvisningar för installation/montering**

Installationen/monteringen måste utföras av en behörig och fackkunnig person enligt gällande föreskrifter.

**[tr] Kurulum/Montaj ile ilgili önemli uyarılar**

Kurulum/Montaj çalışmaları sadece yetkili bayiler tarafından aşağıda belirtilen talimatlar dikkate alınarak yapılmalıdır.

**[uk] Важливі вказівки щодо установки/монтажу**

Установку/монтаж мають здійснювати фахівці, що мають дозвіл на проведення цих робіт, із дотримання чинних приписів.

**[zh] 安装方面的重要提示**

必须由受到许可承担该项工作的专业人员遵照相关法规进行安装。

**[ar] ملاحظات هامة للتركيب/التجميع**

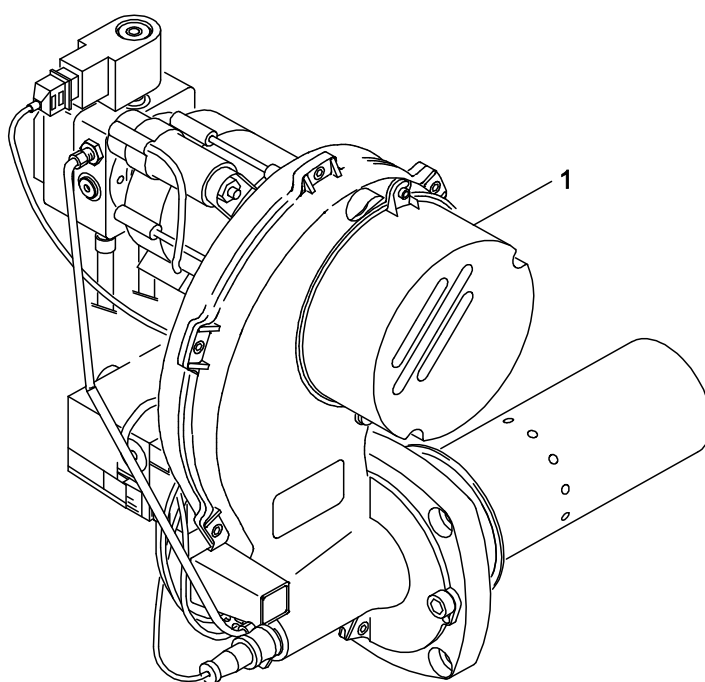
يجب أن يتم التركيب/التجميع من قبل متخصص مصرح له بالعمل، مع مراعاة اللوائح السارية.

**[fa] تذکرات مهم در باره نصب/مونتاژ**

نصب/مونتاژ باید توسط فردی حرفه ای که مجاز به انجام این کار است، و همچنین با توجه کامل به مقررات مربوطه انجام شود.

**[he]**

**Ersatzteilliste**  
**Spare parts list**



6720906540.aa.RS-Brennervarianten BE/BE-RLU 1.0-1.2/2.0-2.2

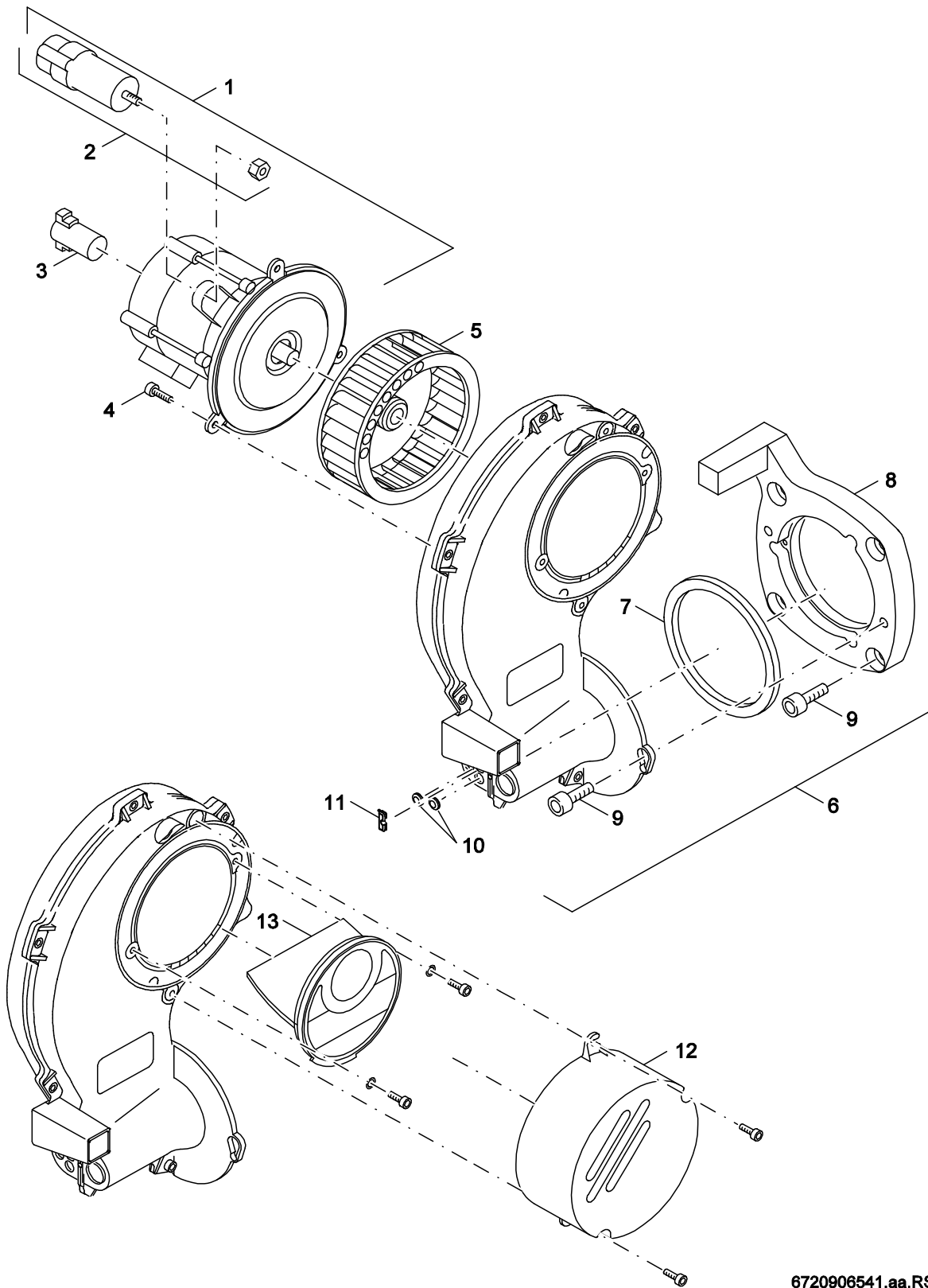
Brennervarianten  
Burner versions

**Öl-Gebläsebrenner**  
**Logatop BE/BE-RLU 1.0-1.2 und 2.0-2.2**

**1**



Ersatzteilliste  
Spare parts list



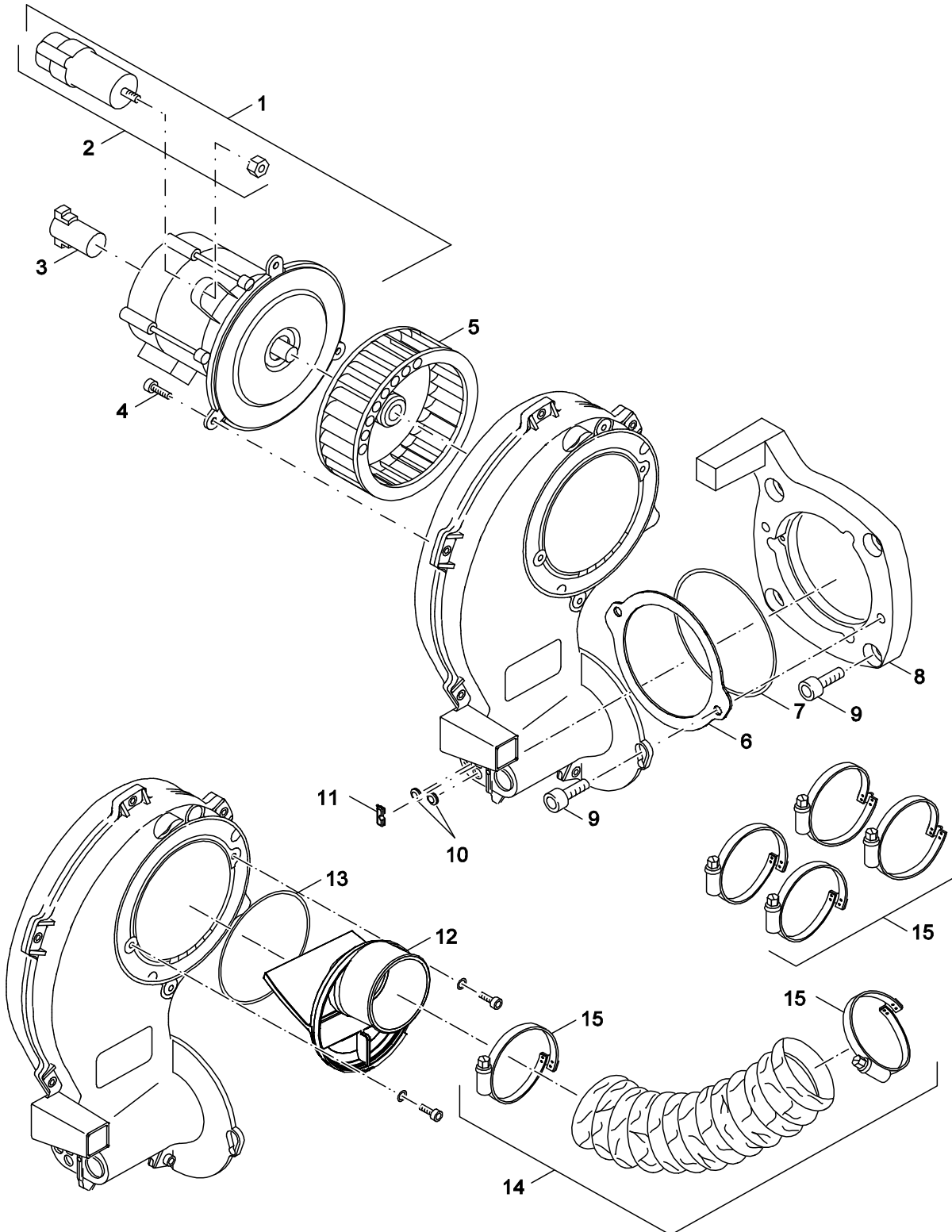
6720906541.aa.RS-Motor BE

Motor BE  
motor BE  
**2**  
**A**

Öl-Gebläsebrenner  
Logatop BE/BE-RLU 1.0-1.2 und 2.0-2.2



Ersatzteilliste  
Spare parts list



6720906542.aa.RS-Motor BE-RLU

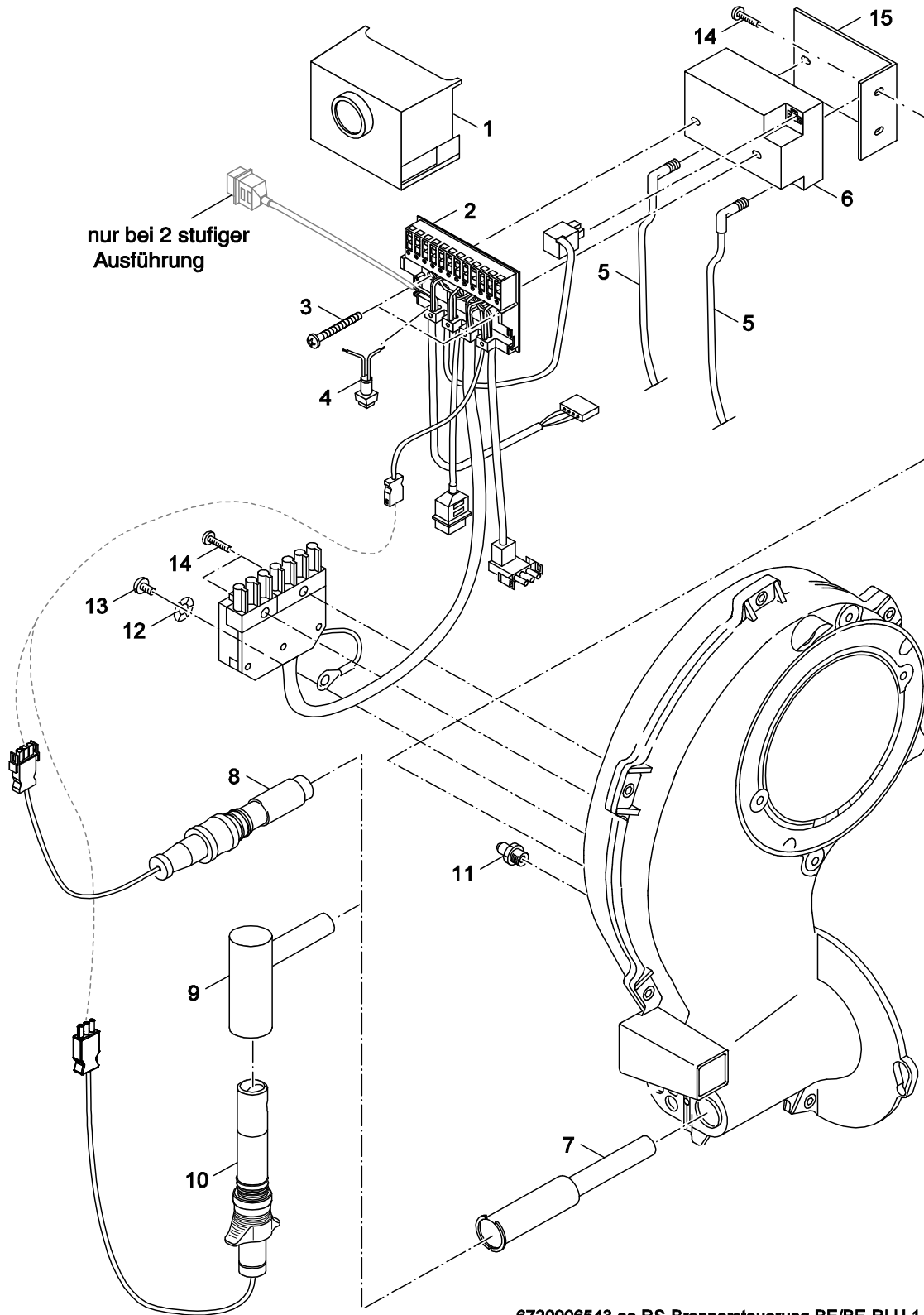
**2**  
Motor BE RLU  
motor BE RLU  
**B**

**Öl-Gebläsebrenner**  
**Logatop BE/BE-RLU 1.0-1.2 und 2.0-2.2**





Ersatzteilliste  
Spare parts list



6720906543.aa.RS-Brennersteuerung BE/BE-RLU 1.0-1.2/2.0-2.2

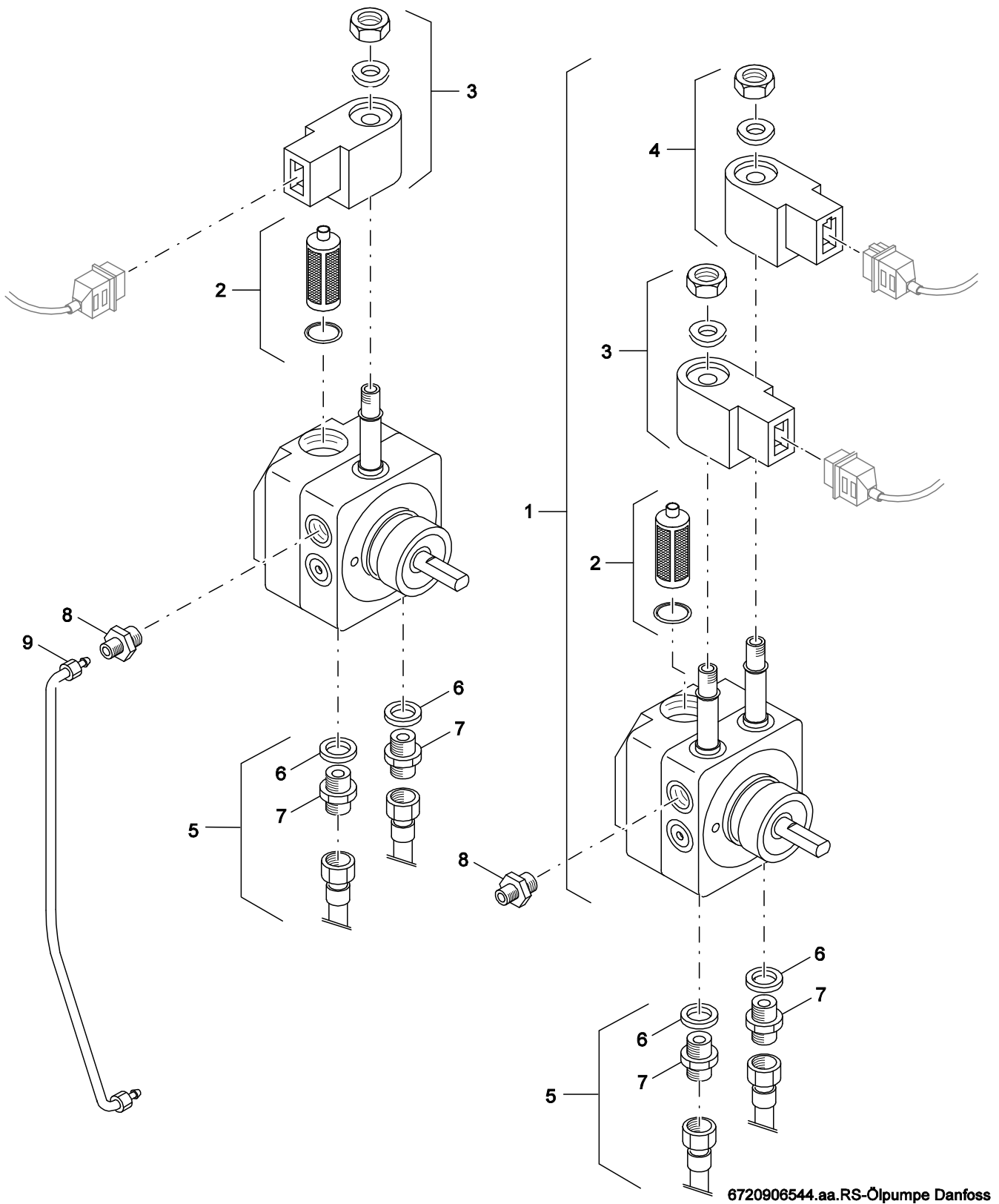
Brennersteuerung BE  
burner control BE

Öl-Gebläsebrenner  
Logatop BE/BE-RLU 1.0-1.2 und 2.0-2.2

3



Ersatzteilliste  
Spare parts list



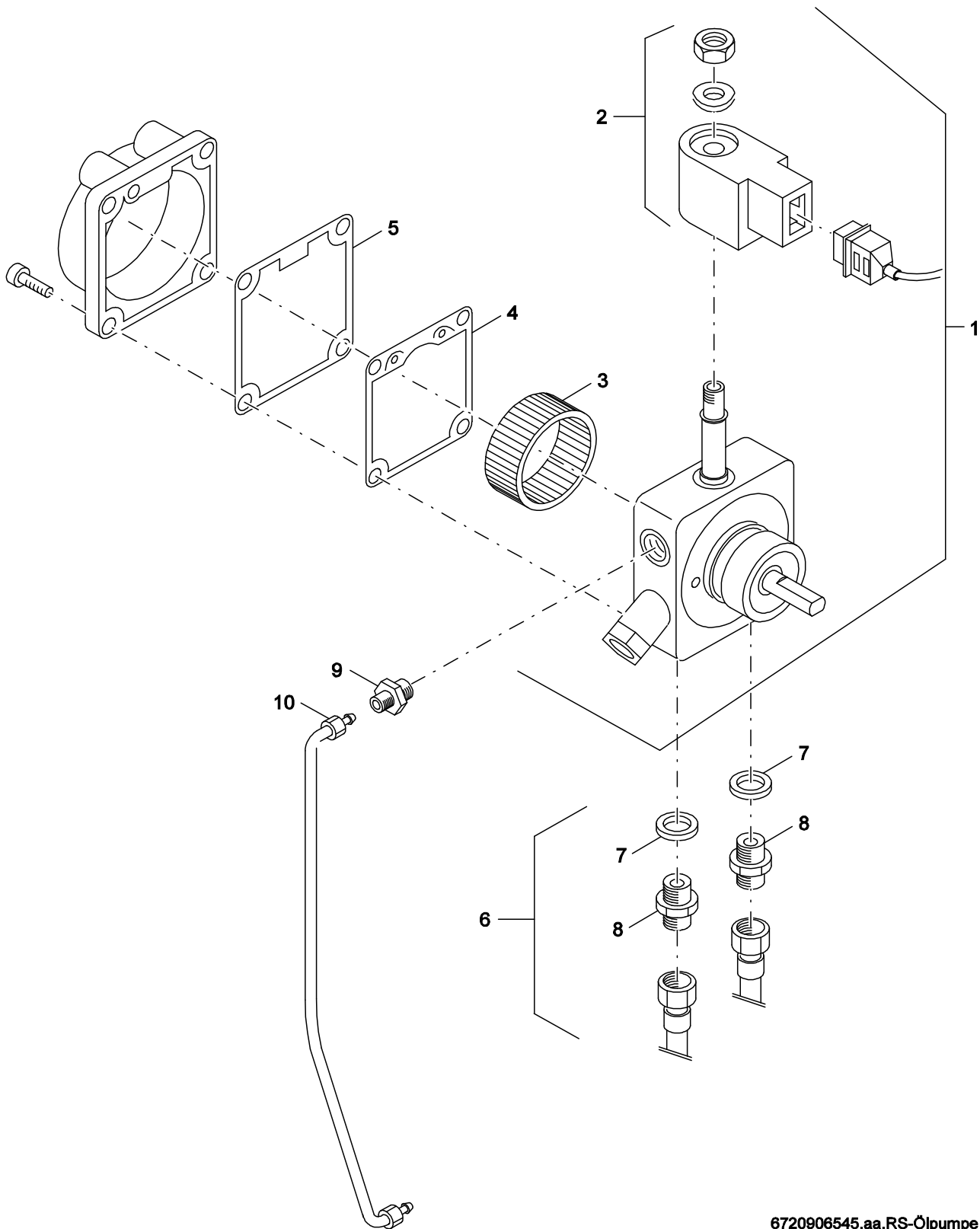
Ölpumpe Danfoss BE  
oil pump Danfoss BE

Öl-Gebläsebrenner  
Logatop BE/BE-RLU 1.0-1.2 und 2.0-2.2

4



**Ersatzteilliste**  
**Spare parts list**



6720906545.aa.RS-Ölpumpe Suntec

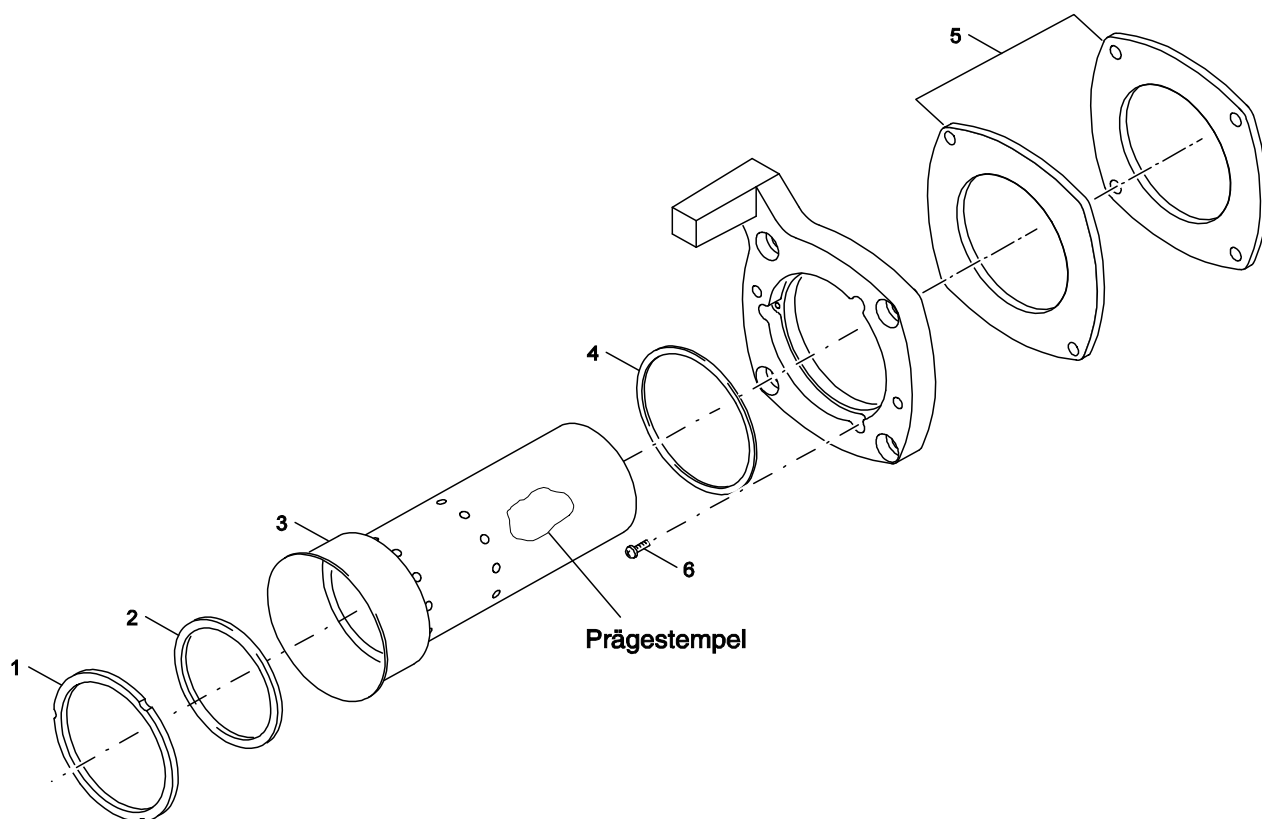
Ölpumpe Suntec BE  
oil pump Suntec BE

**Öl-Gebläsebrenner**  
**Logatop BE/BE-RLU 1.0-1.2 und 2.0-2.2**

**5**



**Ersatzteilliste**  
**Spare parts list**



6720906546.aa.RS-Brennerrohr BE

Brennerrohr BE  
blast tube BE

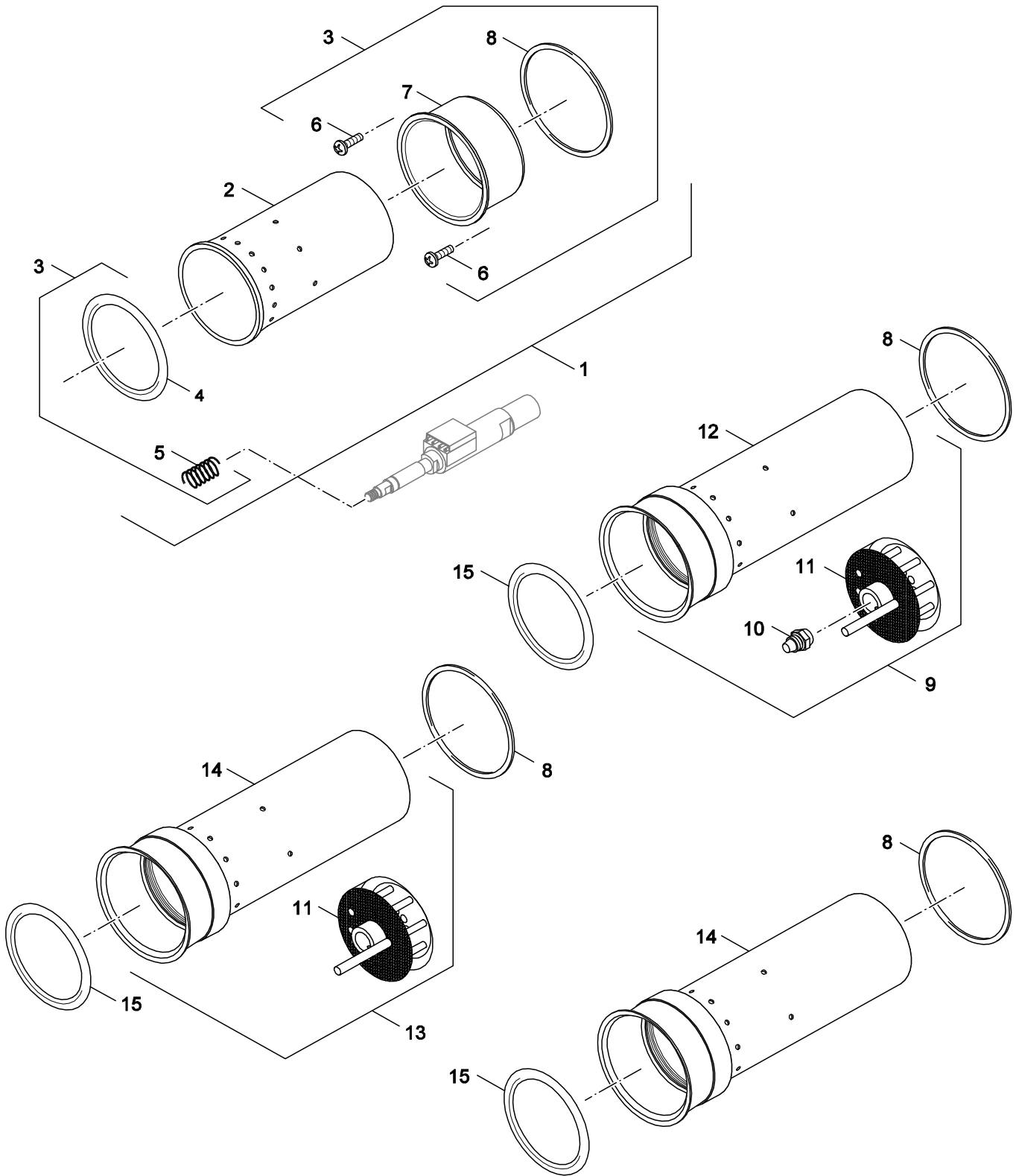
Öl-Gebläsebrenner  
Logatop BE/BE-RLU 1.0-1.2 und 2.0-2.2

**6**



Pos	Bezeichnung Description	Bestell-Nr. Ordering no.	BE (RLU) 1.0-2.2																		Bemerkungen Remarks
1	Dichtung D105	8 718 572 756 0	■																		
2	Dichtung D75,5 V2	63037930	■																		
3	Brennerrohr BE 1.0-17	63012639	■																		BE1.0-1.2/17kW G/S
3	Brennerrohr BE 1.0-28	63012641	■																		BE1.0-1.2/28kW G/S
3	Brennerrohr BE 2.0-34	63012642	■																		BE2.0-2.2/34kW G/S
3	Brennerrohr BE 2.0-55S	63012647	■																		BE2.0-2.2/55kW S
3	Brennerrohr BE 1.0-21	63046351	■																		BE1.0-1.2/21kW G/S
3	Brennerrohr BE-A 2.0-43S/45G	8 718 585 024	■																		BE2.0-2.2/43kW S/45kW G
3	Brennerrohr BE-A 2.0-68	8 718 585 025	■																		BE2.0-2.2/68kW G/70kW S
3	Brennerrohr BE-A 2.0-55	8 718 585 026	■																		BE2.0-2.2/55kW G
4	O-Ring 92x3 Viton	63002998	■																		
5	Dichtung 143x143x6 V3	7 747 000 719	■																		
6	Linsenschraube DIN7985 M5x10 (5x)	8 718 572 849 0	■																		
<b>Öl-Gebläsebrenner Logatop BE/BE-RLU 1.0-1.2 und 2.0-2.2</b>											Brennerrohr BE blast tube BE									<b>6</b>	

Ersatzteilliste  
Spare parts list



6720906547.aa.RS-Umrüst-Set Brennerrohr

Umrüst-Set Brennerrohr  
gas conversion kit blast tube

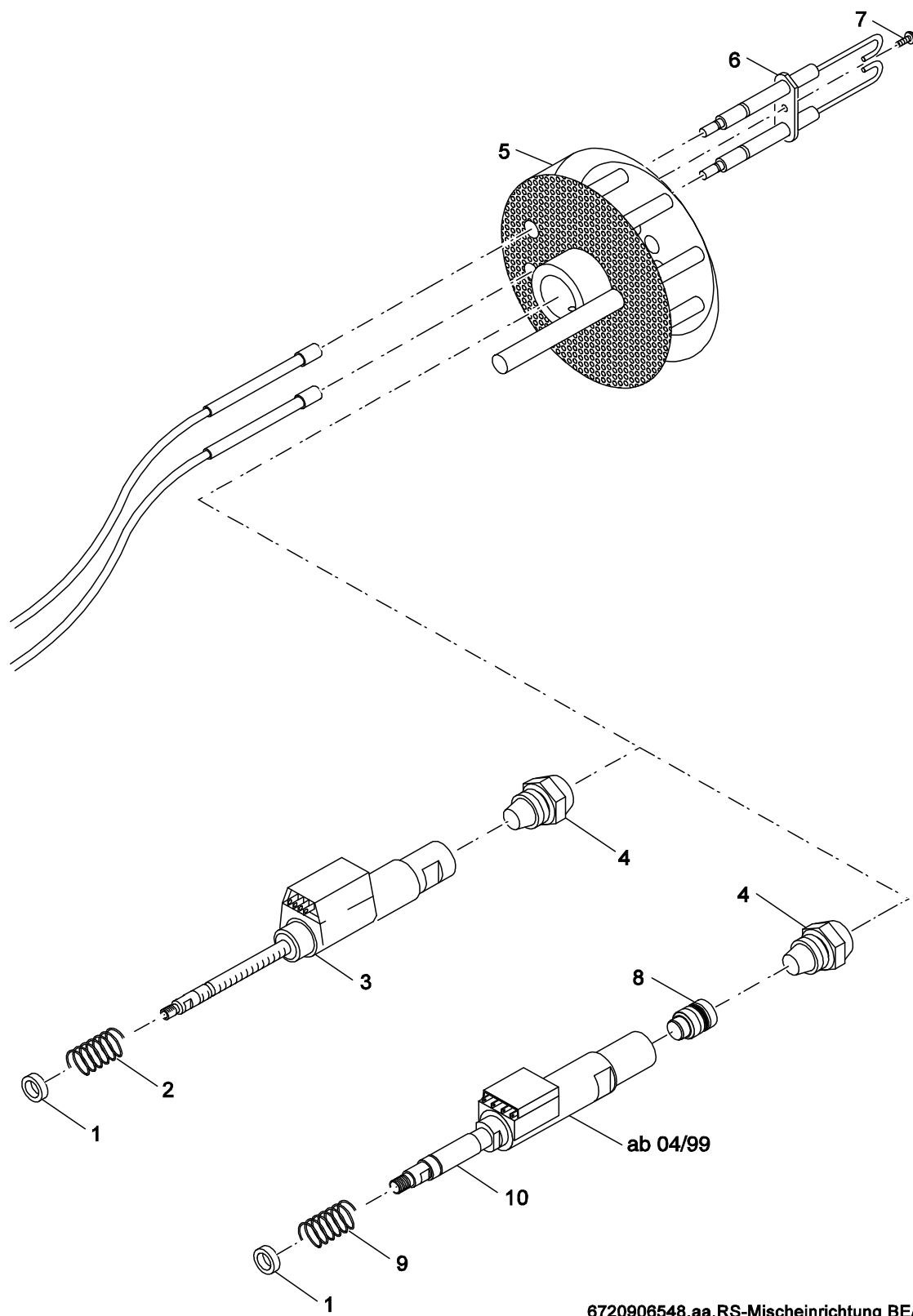
Öl-Gebläsebrenner  
Logatop BE/BE-RLU 1.0-1.2 und 2.0-2.2

7

Pos	Bezeichnung Description	Bestell-Nr. Ordering no.	BE (RLU) 1.0-2.2																				Bemerkungen Remarks
1	Umrüstset BE Brennerrohr 17	8 718 584 729	■																				
1	Umrüstset BE Brennerrohr 21	8 718 584 730	■																				
1	Umrüstset BE Brennerrohr 28	8 718 584 731	■																				
1	Umrüstset BE Brennerrohr 45	8 718 584 732	■																				
1	Umrüstset BE-Brennerrohr 34G	8 718 585 519	■																				
1	Umrüstset Brennerrohr BE-34S BE-A34	8 718 585 520	■																				
2	Brennerrohr D83/L224/2,5/2,5 SiC	63030725	■																				17kW G/S
2	Brennerrohr D83/L224/4,3/2,6 SiC	63030726	■																				21kW G/S
2	Brennerrohr D83/L224/5,9/4,8 SiC	63030727	■																				28kW G/S
2	Brennerrohr D83/L224/7,0/5,7 SiC	63030728	■																				34kW G
2	Brennerrohr D83/L224/5,7/5,4 SiC	63030729	■																				45kW G/S
2	Brennerrohr D83/L224/5,9/5,3 SiC	63030731	■																				34kW S
3	Stützrohr f Umrüstset	8 718 585 503	■																				
4	Dichtung D81 V2	8 718 585 504	■																				
5	Druckfeder DIN2098 1,8x12,5x36	7 747 012 279	■																				
6	Linsenschraube DIN7985 M5x10 (5x)	8 718 572 849 0	■																				
7	Stützrohr L50	63022595	■																				
8	O-Ring 92x3 Viton	63002998	■																				
9	Umrüstset BE(-A)-Brennerrohr 55G	8 718 576 618 0	■																				
10	Öldüse 1,00gph 60Gr HFD	7 747 028 956	■																				
11	Mischsystem BE 2.3-55 V4	63046602	■																				
12	Brennerrohr D96/L257,5/5,5/4,9/4,9-8	63033641	■																				55kW G
13	Umrüstset BE(-A)-Brennerrohr 55S	7 747 300 008	■																				
14	Brennerrohr D96/L257,5/5,5/4,9/4,9-12 ev	63030732	■																				55kW S, 68kW G/S
15	Dichtung D75,5 V2	63037930	■																				

<b>Öl-Gebläsebrenner</b> <b>Logatop BE/BE-RLU 1.0-1.2 und 2.0-2.2</b>	Umrüst-Set Brennerrohr gas conversion kit blast tube	<h1>7</h1>
--	---	------------

Ersatzteilliste  
Spare parts list



6720906548.aa.RS-Mischeinrichtung BE/BE-RLU 1.0-1

Mischeinrichtung  
mixer

Öl-Gebläsebrenner  
Logatop BE/BE-RLU 1.0-1.2 und 2.0-2.2

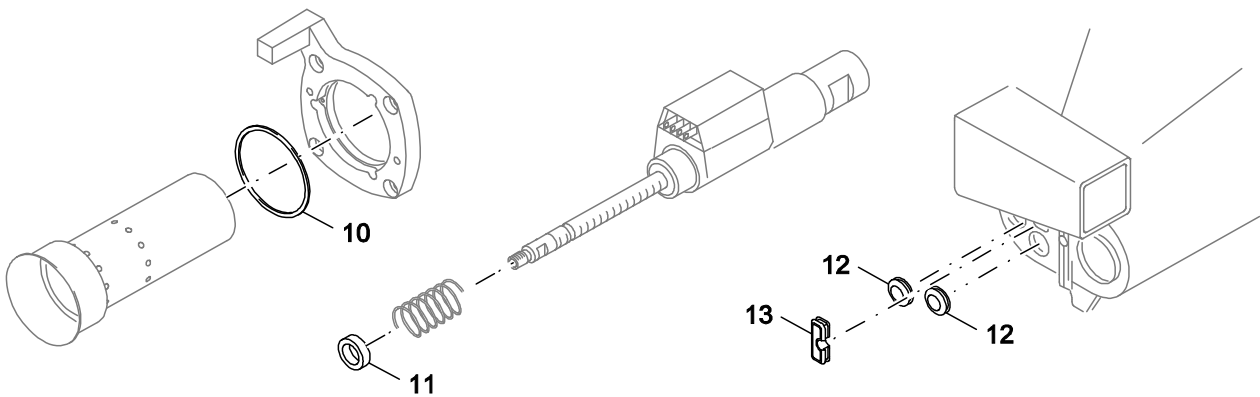
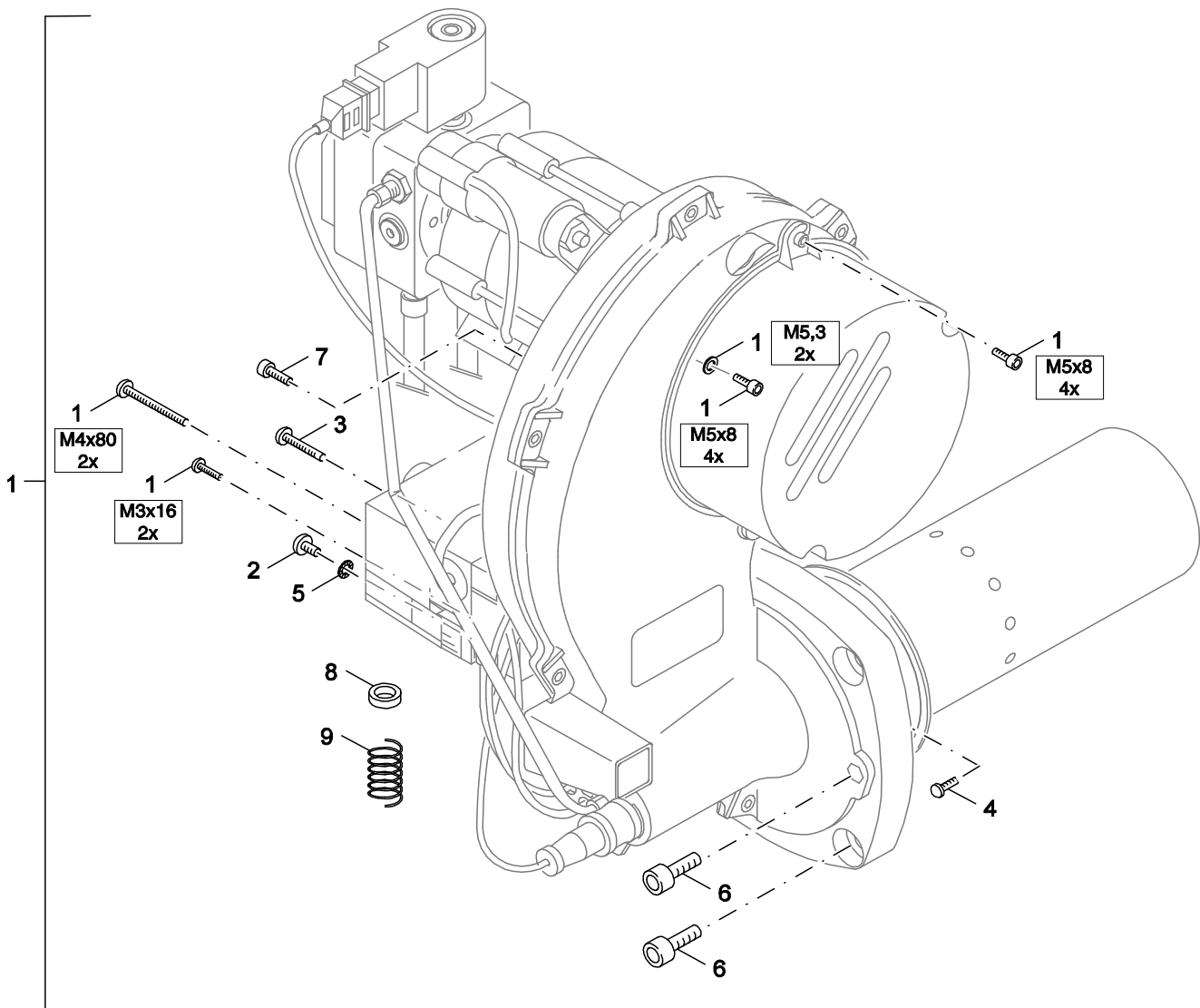
8

Pos	Bezeichnung Description	Bestell-Nr. Ordering no.	BE (RLU) 1.0-2.2																			Bemerkungen Remarks
1	Scheibe D9,5/14x4 Ver02	8 718 584 673	■																			
2	Druckfeder DIN2098 1,6x12,5x53,5	8 718 584 655	■																			BE1.0-2.0
3	Ölvorwärmer PTC50 kpl	67903025	■																			BE1.0 17-28kW
3	Ölvorwärmer FPHB5-LE PTC70 B10	8 718 578 603	■																			BE2.0 34-68kW
4	Öldüse 1,35gph 80Gr NS Monarch	7 747 028 926	■																			68kW G/70kW S
4	Öldüse 0,45gph 80Gr HFD Danfoss	7 747 028 943	■																			21kW G/S
4	Öldüse 0,55gph 60Gr HFD Danfoss	7 747 028 944	■																			28kW G/S
4	Öldüse 0,40gph 80Gr HFD Danfoss	7 747 028 945	■																			17kW G/S
4	Öldüse 0,65gph 80Gr HFD Danfoss	7 747 028 946	■																			34kW G/S
4	Öldüse 0,85gph 60Gr H	7 747 028 962	■																			43kW S/45kW G
4	Öldüse 1,10gph 60Gr H	7 747 028 963	■																			55kW G/S
4	Öldüse 0,45gph 80Gr HFD Danfoss12 Pack	7 747 028 988	■																			21kW G/S
4	Öldüse 0,55gph 60Gr HFD Danfoss 12Pack	7 747 028 989	■																			28kW G/S
4	Öldüse 1,35gph 80Gr NS Monarch 12Pack	7 747 028 990	■																			68kW G/70kW S
4	Öldüse 0,40gph 80Gr HFD Danfoss 12Pack	7 747 028 992	■																			17kW G/S
4	Öldüse 0,65gph 80Gr HFD Danfoss 12Pack	7 747 028 993	■																			34kW G/S
5	Mischsystem BE 2.3-55kW V3	63025258	■																			G/S
5	Mischsystem BE/BE-A 1.1-17kW	8 718 585 020	■																			G/S
5	Mischsystem BE/BE-A 1.1-21kW	8 718 585 021	■																			G/S
5	Mischsystem BE/BE-A 1.1-28kW	8 718 585 022	■																			G/S
5	Mischsystem BE/BE-A 2.1-34kW	8 718 585 023	■																			G/S
5	Mischsystem BBE/BE-A 2.1-43/45kW	8 718 585 041	■																			43kW S/45kW G
5	Mischsystem BE 68kW	8 718 585 043	■																			68kW G/70kW S
6	Zündelektrode BE/BE-A Typ4 L34	8 718 585 036	■																			17-34kW
6	Zündelektrode BE Typ4 L50 V2	8 718 585 045	■																			43,45,55kW
6	Zündelektrode BE T4 L 58,5 V2	8 718 585 046	■																			68/70kW
7	Zylinderschraube DIN912 M4x10 (5x)everp	7 747 029 972	■																			
8	Membranventil LE6	63025126	■																			
9	Druckfeder DIN2098 1,8x12,5x36	7 747 012 279	■																			
10	Ölvorwärmer FPHB5-LE PTC50 B10	8 718 578 602	■																			BE1.1/1.2 17-28kW
10	Ölvorwärmer FPHB5-LE PTC70 B10	8 718 578 603	■																			BE2.1/2.2 34-70kW
	Service-Set Ölabschlusssystem BE 34-68	63001470	■																			
	Service-Set Ölabschlusssystem 17-28	8 718 585 015	■																			

**Öl-Gebläsebrenner  
Logatop BE/BE-RLU 1.0-1.2 und 2.0-2.2**

Mischeinrichtung  
mixer

Ersatzteilliste  
Spare parts list



6720906549.aa.RS-Montagematerial BE/BE-RLU 1.0-1.2/2.0-2.2

Montagematerial  
installation material

Öl-Gebläsebrenner  
Logatop BE/BE-RLU 1.0-1.2 und 2.0-2.2

9



## Übersetzungsliste List of translations

Pos	Description
<b>1</b>	<b>Element of construction</b>
1	Oil burner BE 2.2-55 S
1	Oil burner BE 1.2-17
1	Oil burner BE 1.2-21
1	oil burner BE 1.2-28
1	Oil burner BE 2.2-34
1	oil burner BE 2.2-45 G
1	Oil burner BE 2.2-43 S
1	oil burner BE 2.2-55 G
1	oil burner BE 2.2-68 G
1	Oil burner BE 2.2-70 S
1	Oil burner BE 1.2-21 RLU
1	Oil burner BE 1.2-28 RLU
1	Oil burner BE 2.2-34 RLU
<b>2A</b>	<b>Element of construction</b>
1	Motor HG 150W without Clutch
1	Motor HG 170W without Clutch
2	capacitor 4MF, 400V AEG
2	Capacitor 3µF
2	capacitor 5MF
3	Clutch white (2x)
4	Cylinder head screw DIN912 M5x12 (10x)
5	impeller D133x38,4mm
5	impeller D133x59,8mm
6	Burner housing HG Gr1 with Flange
6	Burner housing HG Gr2 with Flange
7	O-ring 92x3
8	Burner flange HG
8	Burner flange HG V3
9	Cylinder-head screw DIN7984 M8x25 8.8 A3
10	cable feed D 14/4mm
11	cable feed D 29x11x4
12	Inlet silencer HG V1
13	Inlet air duct HG Gr1 V1
13	Inlet air duct HG Gr2
<b>2B</b>	<b>Element of construction</b>
1	Motor HG 90W
1	Motor HG 150W without Clutch
2	capacitor 4MF, 400V AEG
2	Capacitor 3µF
3	Clutch white (2x)
4	Cylinder head screw DIN912 M5x12 (10x)
5	impeller D133x38,4mm
5	impeller D133x59,8mm
6	gasket D128x2
7	O-ring 92x3
8	Burner flange HG V3
9	Cylinder-head screw DIN7984 M8x25 8.8 A3
10	cable feed D 14/4mm
11	cable feed D 29x11x4
12	Inlet air duct HG Gr1 RLU
12	Inlet air duct HG Gr2 RLU
13	O-ring 100x1,5 NBR
14	Hose air WaBi Santo 120 DN63 packed
15	Clamp hose 60/80 packed
<b>3</b>	<b>Element of construction</b>
1	Burner control unit LOA 24.171B27



**Übersetzungsliste**  
**List of translations**

Pos	Description
1	Burner control unit LMO54.200C2BU
2	Base HG with timer Two stage
2	Base HG single level V3
3	Pan-head screw DIN7985-M4x50-5.8
4	Signal lights green D6 230 V
5	igniter sensor cable BE/BE-A
6	Ignition Danfoss EBI V4 spare part
7	Pipe holds HG V4
8	flame sensor QRC1A1,270C27
9	Holding bracket 90 degrees QRC
10	Flame probe QRC 90Gr RLU
11	Pressure test nozzle R 1/8" MS
12	Plate DIN6797 A4,3 A3K packed (5x)
13	Pan-head screw DIN7985-M4x6-4.8-A3K (5x)
14	Lens screw ISO7045 M3x30 4 8 H A3K
15	Angle bracket HG
<b>4</b>	<b>Element of construction</b>
1	Oil pump Danfoss BFP52EL5-LE-S 2-stage
1	Oil pump Danfoss BFP52EL 2-stage nozzle
2	filter oil pump BFP 21/31 L3 (2x)
3	Coil solenoid BFP 21/31 L3
4	Coil Solenoid BFP52 2Stages
5	Hose set BE/RE
6	Washer 13x18x1,5 (5x)
7	Screw connection 3/8x1/4" straight
8	Screw connection XGE 4LLR 1/8" cyl.
9	Oil pipe BE V2
<b>5</b>	<b>Element of construction</b>
1	Pump Oil Suntec ALEV35C
1	Pump oil Suntec ALEV55C
2	solenoid coil Suntec 220-240V/50-60Hz
3	filter oil pump A70 Rev.3 AS 47 (2x)
4	gasket oil pump ALE 35/55 (2x)
5	gasket oil pump AS 47 (2x)
6	Hose set BE/RE
7	Washer 13x18x1,5 (5x)
8	Screw connection 3/8x1/4" straight
9	Screw connection XGE 4LLR 1/8" cyl.
10	Oil pipe BE V2
<b>6</b>	<b>Element of construction</b>
1	Gasket D105
2	Sealing D75,5 V2
3	Blast tube BE/BE-A 260mm long (forming
3	Blast tube BE/BE-A /BE-RLU 242mm long
3	Blast tube BE/BE-A /BE-RLU 260mm long
3	Blast tube BE/BE-A 260mm long (forming
3	Blast tube BE/BE-A /BE-RLU 260mm long
3	Blast tube BE/BE-A 260mm long (forming
3	Blast tube BE/BE-A 2.0-68
3	Blast tube BE/BE-A 2.0-55
4	O-ring 92x3
5	gasket 143x143x6 V3
6	Pan-head screw DIN7985 M5x10 (5x)
<b>7</b>	<b>Element of construction</b>
1	Conversion_kit BE-Burnerpipe 17
1	Conversion_kit BE Burnerpipe 21
1	Conversion_kit BE-Burnerpipe 28

## Übersetzungsliste List of translations

Pos	Description
1	Conversion_kit BE Burnerpipe 45
1	Conversion_kit BE-Burnerpipe 34G
1	Conversion_kit Burnerpipe BE-34S BE-A34
2	Blast tube D83/L224/2,5/2,5 SiC
2	Blast tube D83/L224/4,3/2,6 SiC
2	blast tube D83/L224/5,9/4,8 SiC
2	blast tube D83/L224/7,0/5,7 SiC
2	Burner pipe D83/L224/5,7/5,4 SiC
2	Burner pipe D83/L224/5,9/5,3 SiC
3	Support pipe f conversion kit
4	Seal D81 V2
5	Compres spring DIN2098 1,8x12,5x36
6	Pan-head screw DIN7985 M5x10 (5x)
7	Support tube L50
8	O-ring 92x3
9	Conversion_kit BE(-A)-Burnerpipe 55G
10	oil nozzle 1,00gph 60Gr HFD
11	Mixer system BE 2.3-55 V4
12	Burnertube D96/L257,5/5,5/4,9/4,9-8
13	con kit BE (-A) -burner pipe 55S
14	Burner pipe D96/L257,5/5,5/4,9/4,9-12
15	Sealing D75,5 V2
<b>8</b>	<b>Element of construction</b>
1	disc D9,5/14x4 Ver02
2	Compression spring DIN2098 1,6X12,5X53,5
3	Oil pre-heater PTC50
3	Preheater oil FPHB5-LE PTC70 B10
4	oil nozzle 1,35gph 80° NS Monarch
4	oil nozzle 0,45gph80Gr HFD Danfoss
4	oil nozzle 0,55gph 60Gr HFD Danfoss
4	oil nozzle 0,40gph 80° HFD Danfoss
4	oil nozzle 0,65gph 80° HFD Danfoss
4	oil nozzle 0,85gph 60° H
4	oil nozzle 1,10gph 60° H
4	oil nozzle 0,45gph80Gr HFD Danf.(12x)
4	oil nozzle 0,55gph 60Gr HFD Danf.(12x)
4	oil nozzle 1,35gph 80Gr NS Mon. (12x)
4	oil nozzle 0,40gph 80Gr HFD Danf.(12x)
4	oil nozzle 0,65gph 80Gr HFD Danf (12x)
5	Mixer system BE 2.3-55kW
5	Mixer system BE/BE-A 1.1-17kW
5	Mixer system BE/BE-A 1.1-21kW
5	Mixer system BE/BE-A 1.1-28kW
5	Mixer system BE/BE-A 2.1-34kW
5	Mixer system BE/BE-A 2.1-43/45kW
5	Mixer system BE-68kW
6	ignition electrode BE-BE-A Typ4 L34
6	Ignition electrode BE Type 4 L50 V2
6	Ignition electrode BE T4 L58,5 V2
7	Screw cheese-head DIN 912 M4x10 (5x)
8	Membrane valve LE6
9	Compres spring DIN2098 1,8x12,5x36
10	Preheater oil FPHB5-LE PTC50 B10
10	Preheater oil FPHB5-LE PTC70 B10
	Service kit oil closing system BE
	Installation_kit service oil closing sys











**Bosch Thermotechnik GmbH**  
Sophienstraße 30-32  
D-35576 Wetzlar  
[www.buderus.de](http://www.buderus.de)

**Buderus**