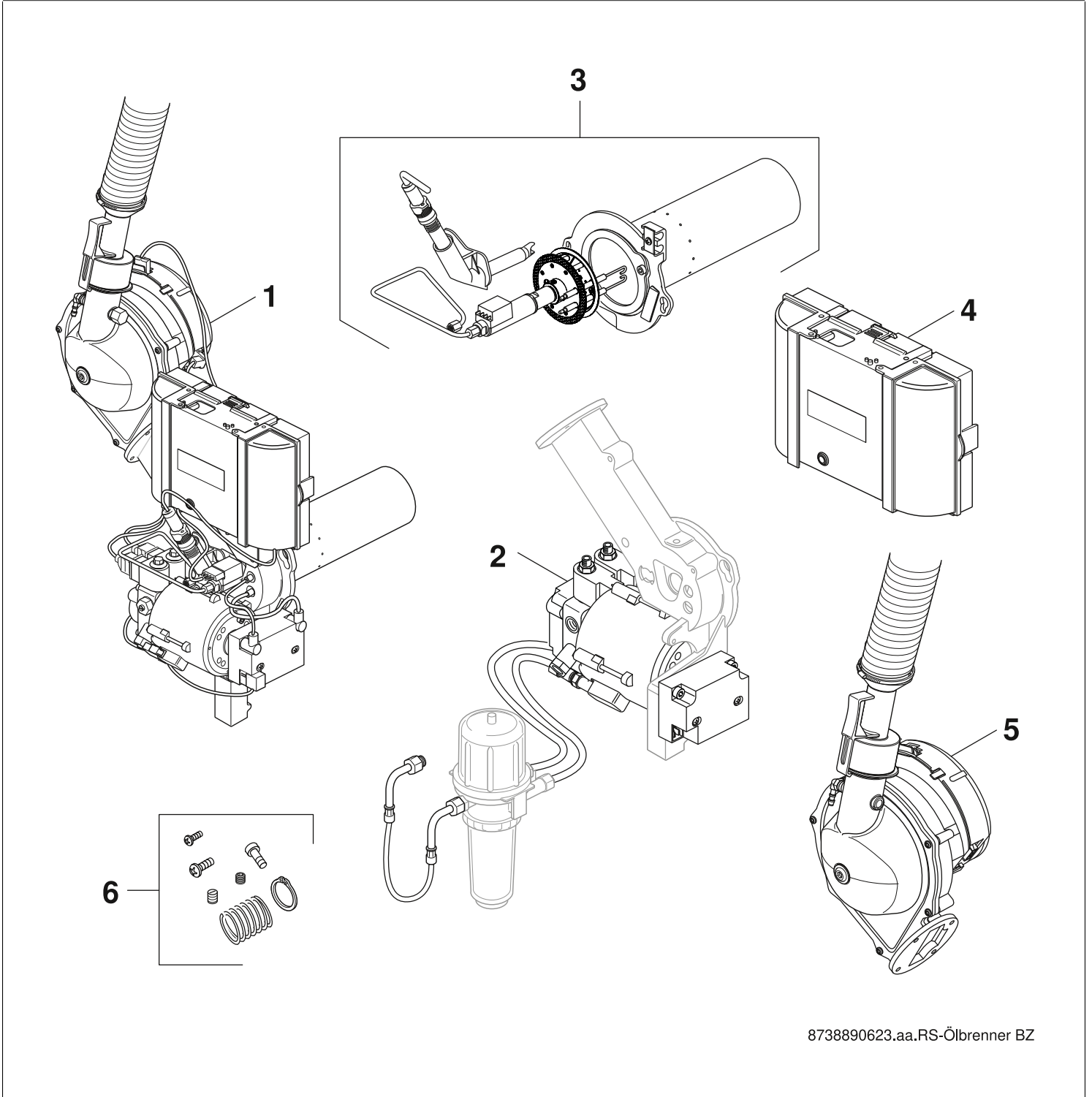


# Ölgebläsebrenner BZ



8738890623.aa.RS-Ölbrenner BZ



**[de] Wichtige Hinweise zur Installation/Montage**

Die Installation/Montage muss durch eine für die Arbeiten zugelassene Fachkraft unter Beachtung der geltenden Vorschriften erfolgen.

**[en] Important notes on installation/assembly**

The installation/assembly must be carried out by a qualified contractor, following these instructions and in compliance with the applicable regulations.

**[fr] Instructions importantes pour l'installation/le montage**

L'installation/le montage doit être effectué(e) par un spécialiste qualifié pour les opérations concernées et dans le respect de la présente notice et des prescriptions applicables.

**[bg] Важни указания във връзка с инсталацията/монтажа**

Инсталацията/монтажът трябва да се извършва от лицензиран за работите специалист в съответствие с настоящото ръководство и с приложимите разпоредби.

**[cs] Důležité pokyny k instalaci/montáži**

Instalaci/montáž musí při dodržení pokynů uvedených v tomto návodu a platných předpisů provést odborný pracovník s příslušným oprávněním pro tyto práce.

**[da] Vigtige anvisninger til installationen/monteringen**

Installationen/monteringen skal foretages af en godkendt installatør under overholdelse af denne vejledning og de gældende forskrifter.

**[el] Σημαντικές υποδείξεις για την εγκατάσταση/συναρμολόγηση**

Η εγκατάσταση/τοποθέτηση πρέπει να ανατίθεται σε εκπαιδευμένο για τις συγκεκριμένες εργασίες τεχνικό προσωπικό με τήρηση αυτών των οδηγιών καθώς και των σχετικών προδιαγραφών.

**[es] Indicaciones importantes para instalación/montaje**

La instalación/el montaje debe realizarla personal especializado que esté autorizado para realizar estos trabajos y que tenga en cuenta estas instrucciones y la normativa vigente.

**[et] Olulised juhised paigaldamiseks/montaažiks**

Paigaldamist/montaaži tohib läbi viia vaid selleks volitusi omav spetsialist, arvestades kehtivaid nõudeid.

**[nl-BE] Belangrijke aanwijzingen betreffende de installatie/montage**

De installatie/montage moet worden uitgevoerd door een voor de werkzaamheden geautoriseerde installateur rekening houdend met deze handleiding en de geldende voorschriften.

**[fi] Tärkeitä asennus- ja kokoonpano-ohjeita**

Näihin töihin hyväksytyn ammattiasentajan pitää suorittaa asennus- ja kokoonpanotyöt voimassa olevien määräysten mukaisesti.

**[hu] Fontos tudnivalók az installálás/szereléshez**

A telepítést/szerelést egy, a munkálatokra felhatalmazott szakembernek kell végeznie, jelen utasítás és az érvényes előírások figyelembevételével.

**[it] Avvertenze importanti per l'installazione/il montaggio**

L'installazione/il montaggio deve aver luogo ad opera di una ditta specializzata ed autorizzata in osservanza di queste istruzioni e delle direttive vigenti.

**[ka] მნიშვნელოვანი მითითებები ინსტალაციისთვის/მონტაჟისთვის**

ინსტალაცია/მონტაჟი უნდა განხორციელდეს საშუალებისთვის დამკვეთი კვალიფიციური პერსონალის მიერ, მოქმედი განაწესის დაცვით.

**[lt] Svarbios instaliavimo ir (arba) montavimo nuorodos**

Instaliavimo / montavimo darbus, laikydamiesi šios instrukcijos reikalavimų ir galiojančių taisyklių, privalo atlikti šioms darbams įgalioti specialistai.

**[lv] Svarīgi norādījumi par iekārtas uzstādīšanu / montāžu**

Uzstādīšanu/montāžu jāveic atbilstošajiem darbiem sertificētam speciālistam, ievērojot šo instrukciju un spēkā esošos noteikumus.

**[nl] Belangrijke aanwijzingen betreffende de installatie/montage**

De installatie/montage moet door een erkend installateur volgens de geldende voorschriften worden uitgevoerd.

**[no] Viktig informasjon om installasjon/montering**

Installasjonen/monteringen skal gjennomføres av autoriserte installatører, og installasjonsanvisningen samt gjeldende forskrifter skal følges.

**[pl] Ważne wskazówki dotyczące instalacji/montażu**

Instalację/montaż powinien wykonać specjalista uprawniony do tego typu prac z uwzględnieniem informacji podanych w niniejszej instrukcji oraz aktualnie obowiązujących przepisów.

**[pt] Indicações importantes relativas à instalação/montagem**

A instalação/montagem deve ser efectuada por um técnico autorizado para os trabalhos, respeitando este manual e as prescrições válidas.

**[ro] Indicații importante privind instalarea/montajul**

Instalarea/montajul trebuie realizate de către un specialist autorizat pentru lucrările respective, respectându-se prezentele instrucțiuni și prescripțiile valabile.

**[ru] Важные указания по подключению/монтажу**

Подключение/монтаж должны выполнять только специалисты, имеющие допуск к выполнению таких работ, при соблюдении требований этой инструкции и действующих норм и правил.

**[sk] Dôležité pokyny týkajúce sa inštalácie/montáže**

Inštaláciu/montáž musí vykonať odborný personál, ktorý má oprávnenie pre výkon týchto prác, pričom musí dodržiavať pokyny uvedené v tomto návode a platné predpisy.

**[sl] Pomembni napotki za namestitvev/montažo**

Inštalacijo/montažo lahko izvede samo pooblaščen strokovnjak ob upoštevanju teh navodil in veljavnih predpisov.

**[sr] Važna uputstva za ugradnju i montažu**

Ovu instalaciju/montažu moraju da obave stručna lica koja su ovlašćena za obavljanje takvih radova u skladu sa ovim uputstvom i važećim propisima.

**[sv] Viktiga anvisningar för installation/montering**

Installationen/monteringen måste utföras av en behörig och tekniskt utbildad person enligt denna anvisning samt gällande föreskrifter.

**[tr] Kurulum/Montaj ile ilgili önemli uyarılar**

Kurulum/montaj, bu çalışmalarını yapmasına müsaade edilen uzman kişiler tarafından işbu kılavuz ve geçerli yönetmelikler dikkate alınarak yapılmalıdır.

**[uk] Важливі вказівки щодо установки/монтажу**

Встановлення/монтаж повинні виконувати фахівці, що допущені до виконання таких робіт, із дотриманням цієї інструкції та діючих приписів.

**[zh] 安装方面的重要提示**

安装和组装工作必须由经过许可的专业人员进行, 同时必须遵守本说明书和现行法规的相关要求

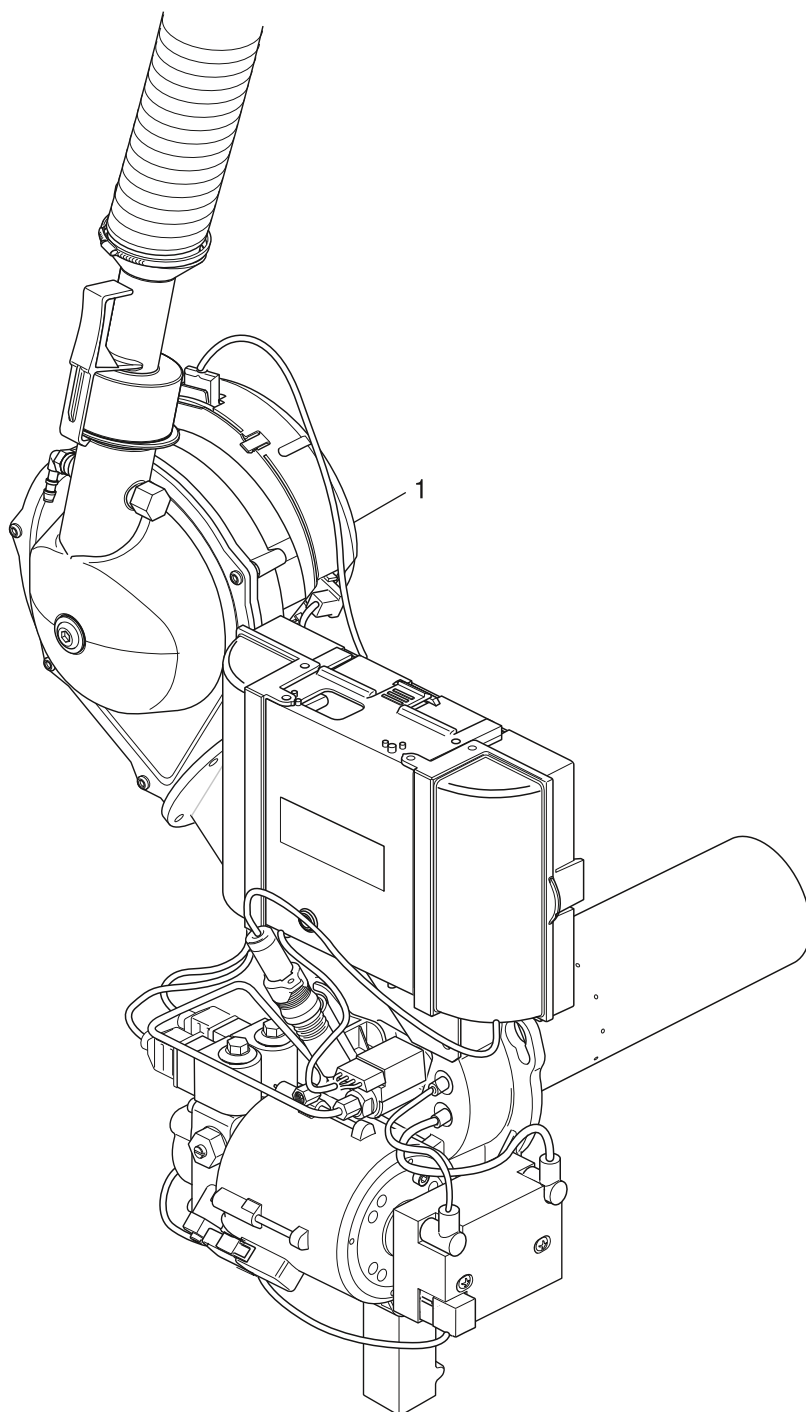
**[ar] ملاحظات هامة للتركيب/التجميع**  
يجب أن يتم التركيب/التجميع من قبل متخصص مصرح له بالعمل، مع مراعاة اللوائح السارية.

**[fa] تذکرات مهم درباره نصب/مونتاژ**  
نصب/مونتاژ باید توسط فردی حرفه ای که مجاز به انجام این کار است، و همچنین با توجه کامل به مقررات مربوطه انجام شود.

**[az] Quraşdırılma**

Quraşdırılma işinin yerinə yetirilməsi səlahiyyətli bir mütəxəssis tərəfindən və müvafiq qaydalara uyğun olaraq aparılmalıdır.

**Ersatzteilliste**  
**Spare parts list**



8738890624.aa.RS-Brennervarianten

Brennervarianten  
Burner versions

**Ölgebläsebrenner BZ**

**1**

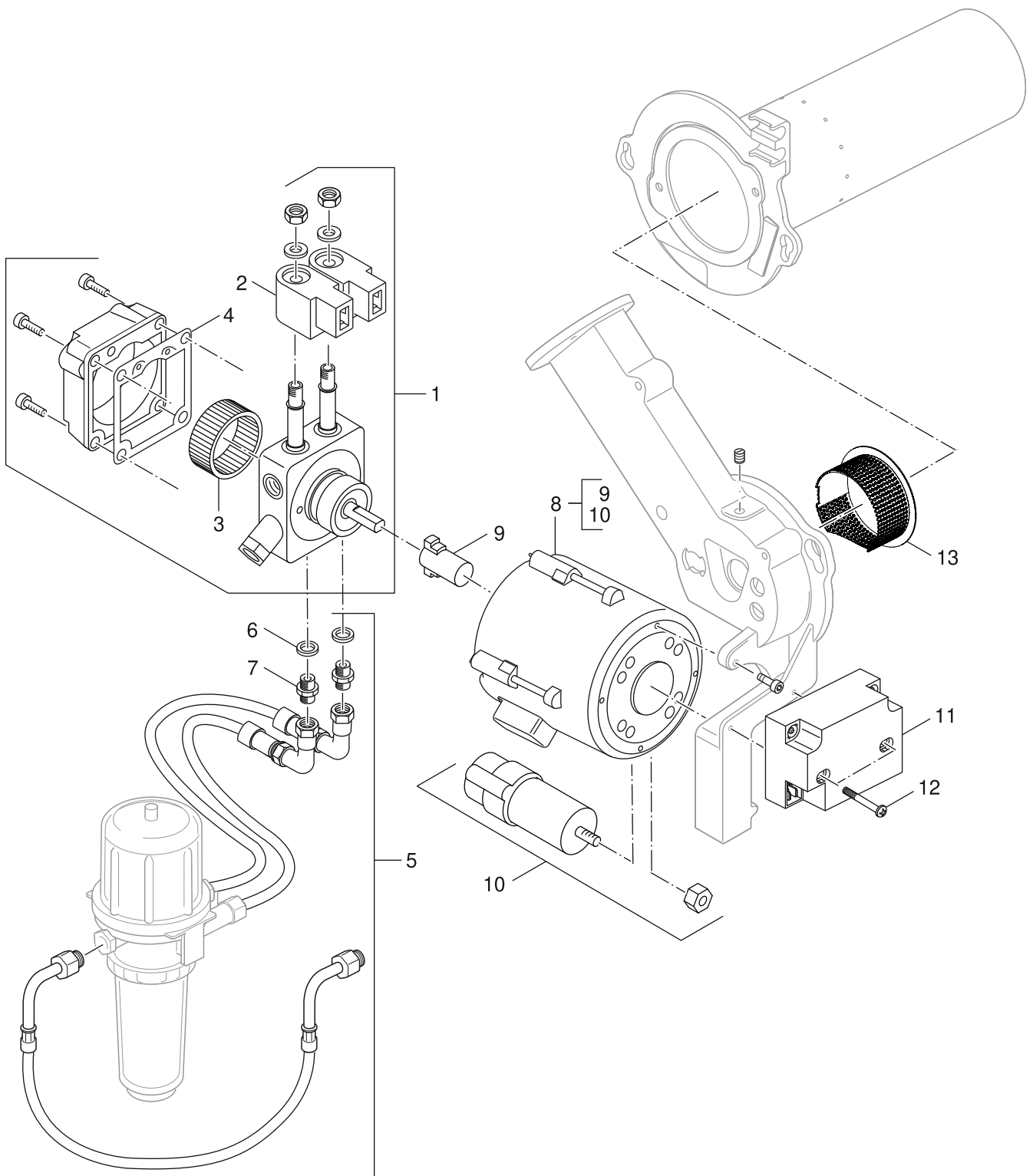
| Pos | Bezeichnung<br>Description         | Bestell-Nr.<br>Ordering no. |    |  |  |  |  |  |  |  |  |  |  |  |  |  |  |  |  |  |  | Bemerkungen<br>Remarks |
|-----|------------------------------------|-----------------------------|----|--|--|--|--|--|--|--|--|--|--|--|--|--|--|--|--|--|--|------------------------|
|     |                                    |                             | BZ |  |  |  |  |  |  |  |  |  |  |  |  |  |  |  |  |  |  |                        |
| 1   | Ölbrenner BZ 1.0-18 V2 everp       | 6 303 818 4                 | ■  |  |  |  |  |  |  |  |  |  |  |  |  |  |  |  |  |  |  |                        |
| 1   | Ölbrenner BZ 1.0-25 V2 everp       | 6 303 818 5                 | ■  |  |  |  |  |  |  |  |  |  |  |  |  |  |  |  |  |  |  |                        |
| 1   | Ölbrenner BZ 1.0-25 RG130 V2 everp | 6 303 818 7                 | ■  |  |  |  |  |  |  |  |  |  |  |  |  |  |  |  |  |  |  |                        |

**Ölgebläsebrenner BZ**

Brennervarianten  
Burner versions

**1**

**Ersatzteilliste**  
**Spare parts list**



8738890625.aa.RS-Ölpumpe

Ölpumpe  
oil pump

**Ölgebläsebrenner BZ**

**2**

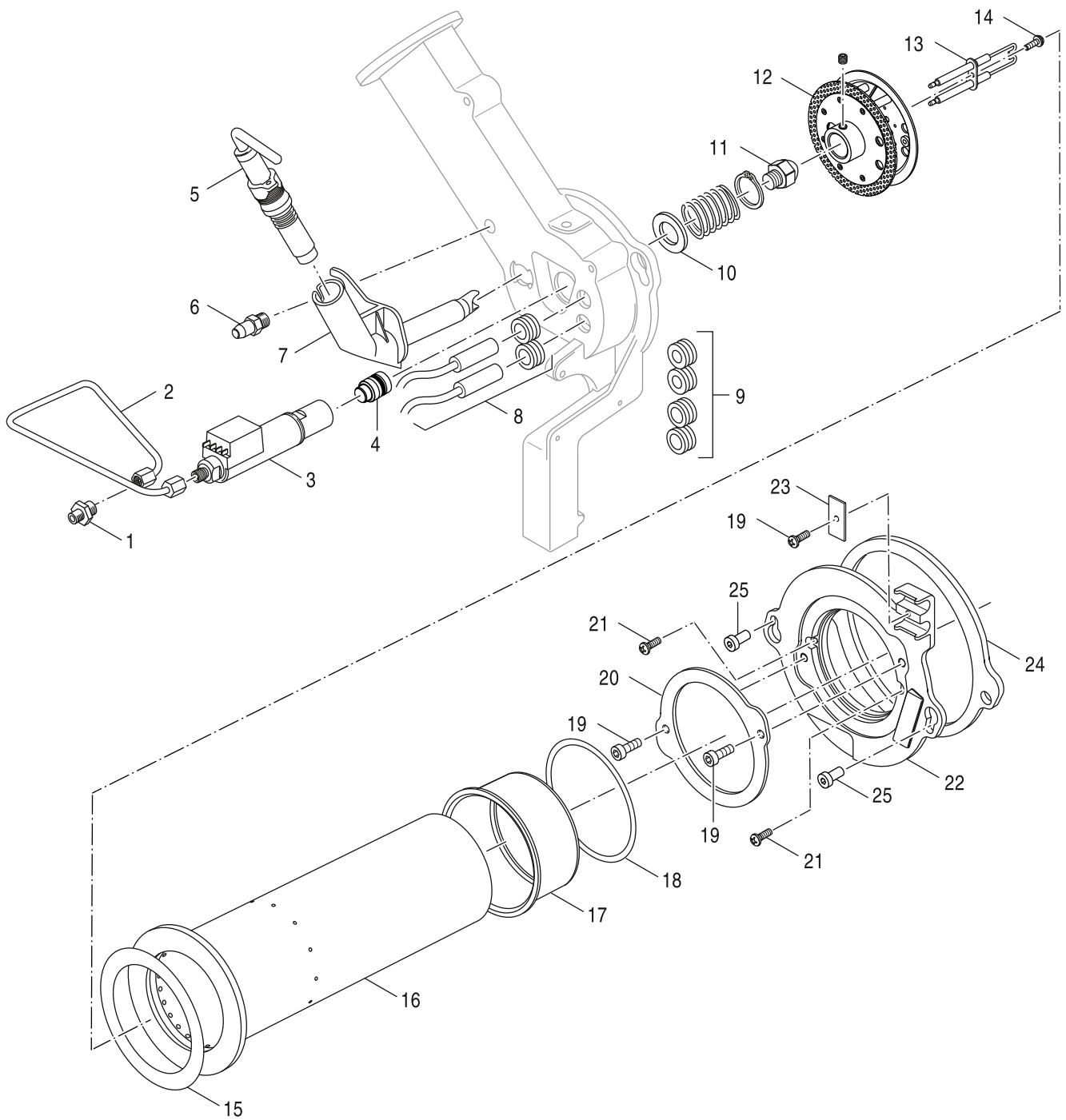
| Pos | Bezeichnung<br>Description               | Bestell-Nr.<br>Ordering no. |    |  |  |  |  |  |  |  |  |  |  |  |  |  |  |  |  |  |  |  |  | Bemerkungen<br>Remarks         |
|-----|--|-----------------------------|----|--|--|--|--|--|--|--|--|--|--|--|--|--|--|--|--|--|--|--|--|--------------------------------|
|     |  |                             | BZ |  |  |  |  |  |  |  |  |  |  |  |  |  |  |  |  |  |  |  |  |                                |
| 1   | Ölpumpe Suntec ATE2V55D everp            | 8 718 577 409               | ■  |  |  |  |  |  |  |  |  |  |  |  |  |  |  |  |  |  |  |  |  |                                |
| 2   | Magnetspule Suntec220-240V/50-60Hz everp | 7 747 021 595               | ■  |  |  |  |  |  |  |  |  |  |  |  |  |  |  |  |  |  |  |  |  |                                |
| 3   | Filter Ölpumpe A70 Rev.3 AS47 (2x)       | 8 718 572 496 0             | ■  |  |  |  |  |  |  |  |  |  |  |  |  |  |  |  |  |  |  |  |  |                                |
| 4   | Dichtung Ölpumpe ALE35/55 (2x) everp     | 8 718 572 498 0             | ■  |  |  |  |  |  |  |  |  |  |  |  |  |  |  |  |  |  |  |  |  |                                |
| 5   | Schlauchset gelb everp                   | 6 304 394 3                 | ■  |  |  |  |  |  |  |  |  |  |  |  |  |  |  |  |  |  |  |  |  |                                |
| 6   | Dichtring 13x18x1,5 (5x) everp           | 8 718 584 808               | ■  |  |  |  |  |  |  |  |  |  |  |  |  |  |  |  |  |  |  |  |  |                                |
| 7   | Verschraubung G3/8" x G1/4" gerade everp | 8 718 584 651               | ■  |  |  |  |  |  |  |  |  |  |  |  |  |  |  |  |  |  |  |  |  |                                |
| 8   | Motor 50W 230V 50Hz everp                | 8 718 590 894               | ■  |  |  |  |  |  |  |  |  |  |  |  |  |  |  |  |  |  |  |  |  |                                |
| 9   | Kupplung weiß (2x) 2-flächig             | 8 718 572 841 0             | ■  |  |  |  |  |  |  |  |  |  |  |  |  |  |  |  |  |  |  |  |  |                                |
| 10  | Kondensator 3MF 400V für Motor AEG everp | 5 885 662                   | ■  |  |  |  |  |  |  |  |  |  |  |  |  |  |  |  |  |  |  |  |  | für Motor EB 95 C 35/2 von ACC |
| 11  | Zündeinrichtung Danfoss EBI V4 everp     | 8 718 575 099 0             | ■  |  |  |  |  |  |  |  |  |  |  |  |  |  |  |  |  |  |  |  |  |                                |
| 12  | Linsenschraube DIN7985 M4X50 4 8         | 5 883 175                   | ■  |  |  |  |  |  |  |  |  |  |  |  |  |  |  |  |  |  |  |  |  |                                |
| 13  | Verteilzylinder BZ G135 everp            | 6 302 373 8                 | ■  |  |  |  |  |  |  |  |  |  |  |  |  |  |  |  |  |  |  |  |  |                                |

**Ölgebläsebrenner BZ**

Ölpumpe  
oil pump

**2**

**Ersatzteilliste**  
**Spare parts list**



8738890626.ac.RS-Mischsystem

Mischsystem  
Mixer system

**Ölgebläsebrenner BZ**

**3**



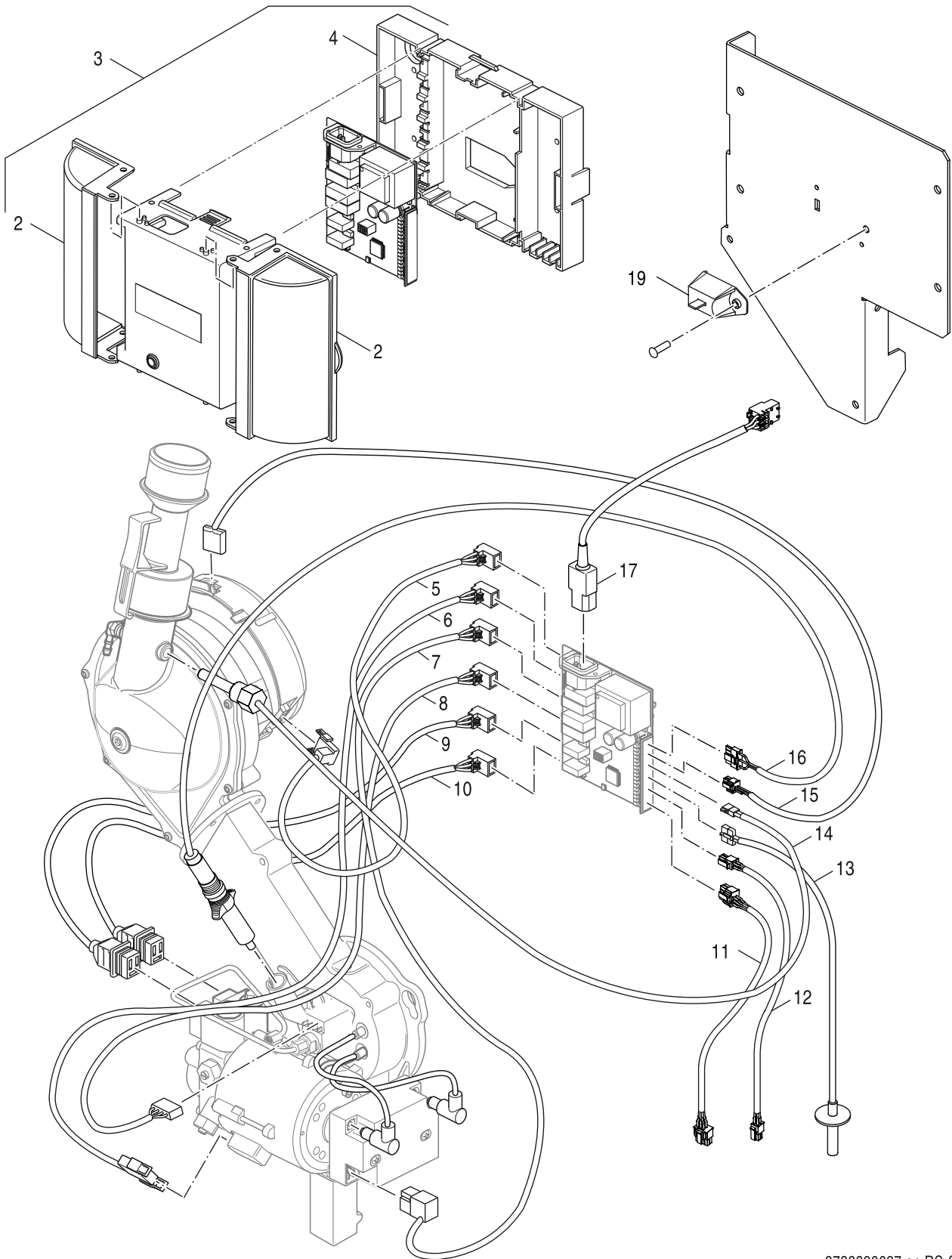
| Pos | Bezeichnung<br>Description               | Bestell-Nr.<br>Ordering no. |    |  |  |  |  |  |  |  |  |  |  |  |  |  |  |  |  |  |  |  | Bemerkungen<br>Remarks |
|-----|--|-----------------------------|----|--|--|--|--|--|--|--|--|--|--|--|--|--|--|--|--|--|--|--|------------------------|
|     |  |                             | BZ |  |  |  |  |  |  |  |  |  |  |  |  |  |  |  |  |  |  |  |                        |
| 1   | Einschraubversch GE 4LLR 1/8"Zyl everp   | 8 718 592 457               | ■  |  |  |  |  |  |  |  |  |  |  |  |  |  |  |  |  |  |  |  |                        |
| 2   | Ölrohr BZ G135 everp                     | 6 302 258 0                 | ■  |  |  |  |  |  |  |  |  |  |  |  |  |  |  |  |  |  |  |  |                        |
| 3   | Ölvorwärmer FPHB5-LE PTC70 B10 BZ        | 8 718 578 604               | ■  |  |  |  |  |  |  |  |  |  |  |  |  |  |  |  |  |  |  |  |                        |
| 4   | Abschlussventil LE6 everp                | 6 302 512 6                 | ■  |  |  |  |  |  |  |  |  |  |  |  |  |  |  |  |  |  |  |  |                        |
| 5   | UV-Flammenfühler QRC SAFE BZ/BE_3everp   | 6 303 396 5                 | ■  |  |  |  |  |  |  |  |  |  |  |  |  |  |  |  |  |  |  |  |                        |
| 6   | Druckmessdüse R 1/8" Ms everp            | 8 718 584 643               | ■  |  |  |  |  |  |  |  |  |  |  |  |  |  |  |  |  |  |  |  |                        |
| 7   | Winkelhalter QRC HT everp                | 7 747 003 134               | ■  |  |  |  |  |  |  |  |  |  |  |  |  |  |  |  |  |  |  |  |                        |
| 8   | Zündleitung + Kabel BZ 1.0 (2x) everp    | 6 303 973 9                 | ■  |  |  |  |  |  |  |  |  |  |  |  |  |  |  |  |  |  |  |  |                        |
| 9   | Kabeldurchführungen BZ 1.0 everp         | 6 303 977 1                 | ■  |  |  |  |  |  |  |  |  |  |  |  |  |  |  |  |  |  |  |  |                        |
| 10  | Dichtung D28xD22x3 everp                 | 6 302 262 8                 | ■  |  |  |  |  |  |  |  |  |  |  |  |  |  |  |  |  |  |  |  |                        |
| 11  | Öldüse 0.45gph 60gr HR Danfoss everp     | 7 736 604 062               | ■  |  |  |  |  |  |  |  |  |  |  |  |  |  |  |  |  |  |  |  | 25kW                   |
| 11  | Öldüse 0,35gph 80Gr HR everp (1x)        | 7 747 028 974               | ■  |  |  |  |  |  |  |  |  |  |  |  |  |  |  |  |  |  |  |  | 18kW                   |
| 11  | Öldüse 0,35gph 80Gr HR Danfoss (10x)     | 7 747 028 991               | ■  |  |  |  |  |  |  |  |  |  |  |  |  |  |  |  |  |  |  |  | 18kW                   |
| 12  | Mischsystem BZ 1.0-18 everp              | 6 302 260 9                 | ■  |  |  |  |  |  |  |  |  |  |  |  |  |  |  |  |  |  |  |  |                        |
| 12  | Mischsystem BZ 12,1/27,5/5,8/25 VA everp | 7 747 003 162               | ■  |  |  |  |  |  |  |  |  |  |  |  |  |  |  |  |  |  |  |  |                        |
| 13  | Zündelectrode BZ Typ4 L25 everp          | 6 302 265 5                 | ■  |  |  |  |  |  |  |  |  |  |  |  |  |  |  |  |  |  |  |  | 18kW                   |
| 13  | Zündelectrode BE Typ4 L50 V2 everp       | 8 718 585 045               | ■  |  |  |  |  |  |  |  |  |  |  |  |  |  |  |  |  |  |  |  | 25kW                   |
| 14  | Zylinderschraube DIN912 M4x10 (5x)everp  | 7 747 029 972               | ■  |  |  |  |  |  |  |  |  |  |  |  |  |  |  |  |  |  |  |  |                        |
| 15  | Dichtung D81 V2 everp                    | 8 718 585 504               | ■  |  |  |  |  |  |  |  |  |  |  |  |  |  |  |  |  |  |  |  |                        |
| 16  | Brennerrohr D69/L214 SiC 18kW everp      | 6 302 260 4                 | ■  |  |  |  |  |  |  |  |  |  |  |  |  |  |  |  |  |  |  |  |                        |
| 16  | Brennerrohr D83/L214/3,0/2,5 SiC 25kW    | 6 302 260 7                 | ■  |  |  |  |  |  |  |  |  |  |  |  |  |  |  |  |  |  |  |  |                        |
| 17  | Stützrohr L50 everp                      | 6 302 259 5                 | ■  |  |  |  |  |  |  |  |  |  |  |  |  |  |  |  |  |  |  |  |                        |
| 18  | O-Ring 92x3 Viton everp                  | 6 300 299 8                 | ■  |  |  |  |  |  |  |  |  |  |  |  |  |  |  |  |  |  |  |  |                        |
| 19  | Zyl.-Schr. DIN7984 M8x25 8.8 A3K everp   | 8 718 584 683               | ■  |  |  |  |  |  |  |  |  |  |  |  |  |  |  |  |  |  |  |  |                        |
| 20  | Dichtung D130xD106x2 V2 everp            | 7 747 004 201               | ■  |  |  |  |  |  |  |  |  |  |  |  |  |  |  |  |  |  |  |  |                        |
| 21  | Linsenschraube DIN7985 M5x10 (5x)        | 8 718 572 849 0             | ■  |  |  |  |  |  |  |  |  |  |  |  |  |  |  |  |  |  |  |  |                        |
| 22  | Brennerflansch BZ everp                  | 6 302 290 8                 | ■  |  |  |  |  |  |  |  |  |  |  |  |  |  |  |  |  |  |  |  |                        |
| 23  | Halteblech Ölschlauch everp              | 6 302 263 4                 | ■  |  |  |  |  |  |  |  |  |  |  |  |  |  |  |  |  |  |  |  |                        |
| 24  | Dichtung D185xD160x3 everp               | 6 302 263 2                 | ■  |  |  |  |  |  |  |  |  |  |  |  |  |  |  |  |  |  |  |  |                        |
| 25  | Zylinderschraube DIN7984 M8x16 V2 (5x)ev | 8 738 805 030               | ■  |  |  |  |  |  |  |  |  |  |  |  |  |  |  |  |  |  |  |  |                        |

**Ölgebläsebrenner BZ**

Mischsystem  
Mixer system

**3**

**Ersatzteilliste**  
**Spare parts list**



8738890627.ac.RS-Safe 30

SAFe30  
 SAFe30

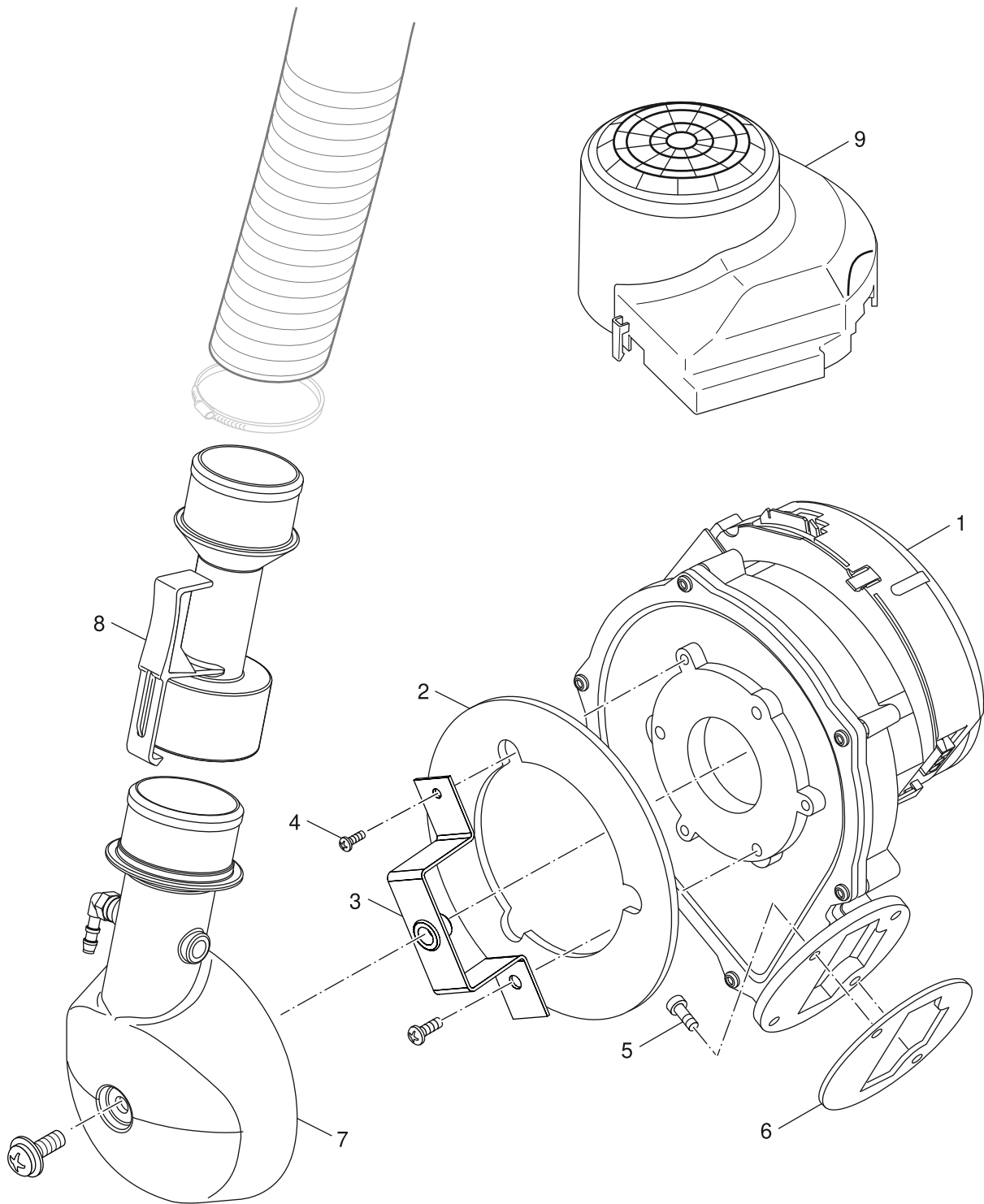
**Ölgläsebrenner BZ**

**4**

| Pos | Bezeichnung<br>Description               | Bestell-Nr.<br>Ordering no. |    |  |  |  |  |  |  |  |  |  |  |  |  |  |  |  |  |  |  |  |  |  |  |            | Bemerkungen<br>Remarks |
|-----|--|-----------------------------|----|--|--|--|--|--|--|--|--|--|--|--|--|--|--|--|--|--|--|--|--|--|--|------------|------------------------|
|     |  |                             | BZ |  |  |  |  |  |  |  |  |  |  |  |  |  |  |  |  |  |  |  |  |  |  |            |                        |
| 2   | Gehäuse Klemmenabdeckung SAFE everp      | 6 302 392 5                 | ■  |  |  |  |  |  |  |  |  |  |  |  |  |  |  |  |  |  |  |  |  |  |  |            |                        |
| 3   | SAFe30 V6 G135(T)/GB135(T)/TG13 everp    | 8 738 808 367               | ■  |  |  |  |  |  |  |  |  |  |  |  |  |  |  |  |  |  |  |  |  |  |  |            |                        |
| 4   | Gehäuse Unterteil SAFE everp             | 6 302 393 0                 | ■  |  |  |  |  |  |  |  |  |  |  |  |  |  |  |  |  |  |  |  |  |  |  |            |                        |
| 5   | Verbindungsleitung 230V AC Gebläse everp | 6 302 259 8                 | ■  |  |  |  |  |  |  |  |  |  |  |  |  |  |  |  |  |  |  |  |  |  |  |            |                        |
| 6   | Verbindungsleitung SAFE-Motor everp      | 6 302 260 0                 | ■  |  |  |  |  |  |  |  |  |  |  |  |  |  |  |  |  |  |  |  |  |  |  |            |                        |
| 7   | Zündleitung SAFe 230V everp              | 8 738 802 738               | ■  |  |  |  |  |  |  |  |  |  |  |  |  |  |  |  |  |  |  |  |  |  |  |            |                        |
| 8   | Verbindungsleitung Ölvorwärmer SAFE ever | 6 302 259 6                 | ■  |  |  |  |  |  |  |  |  |  |  |  |  |  |  |  |  |  |  |  |  |  |  |            |                        |
| 9   | Verbindungsleitung Brennstoff1 SAFE ever | 6 302 259 2                 | ■  |  |  |  |  |  |  |  |  |  |  |  |  |  |  |  |  |  |  |  |  |  |  |            |                        |
| 10  | Verbindungsleitung Brennstoff2 SAFE ever | 6 302 259 3                 | ■  |  |  |  |  |  |  |  |  |  |  |  |  |  |  |  |  |  |  |  |  |  |  |            |                        |
| 11  | Datenleitung SAFe everp                  | 6 302 393 3                 | ■  |  |  |  |  |  |  |  |  |  |  |  |  |  |  |  |  |  |  |  |  |  |  |            |                        |
| 12  | Verbindungsstg Kesselfüh SAFeTülle everp | 6 303 921 1                 | ■  |  |  |  |  |  |  |  |  |  |  |  |  |  |  |  |  |  |  |  |  |  |  |            |                        |
| 13  | Fühler Abgas G135 everp                  | 6 302 393 2                 | ■  |  |  |  |  |  |  |  |  |  |  |  |  |  |  |  |  |  |  |  |  |  |  |            |                        |
| 14  | Fühler Lufttemperatur everp              | 6 302 259 0                 | ■  |  |  |  |  |  |  |  |  |  |  |  |  |  |  |  |  |  |  |  |  |  |  |            |                        |
| 15  | Verbindungsleitung Gebläse SAFe everp    | 6 302 259 7                 | ■  |  |  |  |  |  |  |  |  |  |  |  |  |  |  |  |  |  |  |  |  |  |  |            |                        |
| 16  | UV-Flammenfühler QRC SAFe BZ/BE_3everp   | 6 303 396 5                 | ■  |  |  |  |  |  |  |  |  |  |  |  |  |  |  |  |  |  |  |  |  |  |  |            |                        |
| 17  | Netzanschlussleitung Kaltgerätest everp  | 6 302 393 1                 | ■  |  |  |  |  |  |  |  |  |  |  |  |  |  |  |  |  |  |  |  |  |  |  |            |                        |
| 19  | Modul BIM30 V22 G135-18 everp            | 8 718 570 677               | ■  |  |  |  |  |  |  |  |  |  |  |  |  |  |  |  |  |  |  |  |  |  |  | Version 00 |                        |
| 19  | Modul BIM30 V22 G135-25 everp            | 8 718 570 679               | ■  |  |  |  |  |  |  |  |  |  |  |  |  |  |  |  |  |  |  |  |  |  |  | Version 00 |                        |
|     | Adapter H05V-K 0,75 0,8/2,0 gn/ge everp  | 6 303 514 2                 | ■  |  |  |  |  |  |  |  |  |  |  |  |  |  |  |  |  |  |  |  |  |  |  |            |                        |

|                            |  |                  |          |
|----------------------------|--|------------------|----------|
| <b>Ölgebläsebrenner BZ</b> |  | SAFe30<br>SAFe30 | <b>4</b> |
|----------------------------|--|------------------|----------|

**Ersatzteilliste**  
**Spare parts list**



8738890628.aa.RS-Gebläse

Gebläse  
fan

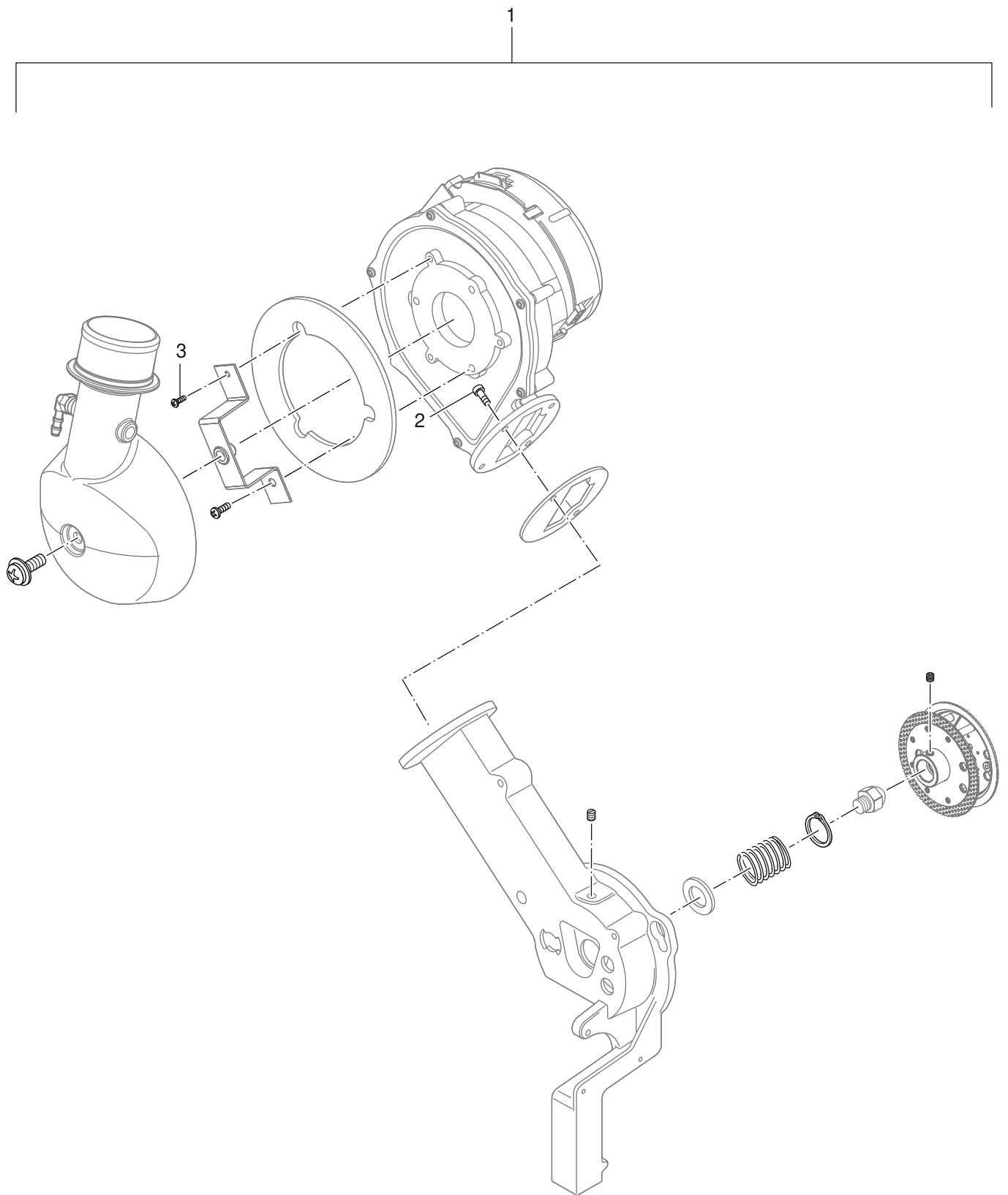
**Ölgebläsebrenner BZ**

**5**

| Pos | Bezeichnung<br>Description               | Bestell-Nr.<br>Ordering no. |    |  |  |  |  |  |  |  |  |  |  |  |  |  |  |  |  |  |  | Bemerkungen<br>Remarks |
|-----|--|-----------------------------|----|--|--|--|--|--|--|--|--|--|--|--|--|--|--|--|--|--|--|------------------------|
|     |  |                             | BZ |  |  |  |  |  |  |  |  |  |  |  |  |  |  |  |  |  |  |                        |
| 1   | Verbrennungsluftgebläse RG130 V4 everp   | 8 718 585 753               | ■  |  |  |  |  |  |  |  |  |  |  |  |  |  |  |  |  |  |  | 18/25kW Version 00     |
| 1   | Verbrennungsluftgebläse RG148 V4 everp   | 8 718 585 754               | ■  |  |  |  |  |  |  |  |  |  |  |  |  |  |  |  |  |  |  | 25kW Version 01        |
| 2   | Dichtung D133xd91x2 everp                | 6 302 508 1                 | ■  |  |  |  |  |  |  |  |  |  |  |  |  |  |  |  |  |  |  |                        |
| 3   | Halbleblech Luftsammler everp            | 6 302 263 7                 | ■  |  |  |  |  |  |  |  |  |  |  |  |  |  |  |  |  |  |  |                        |
| 3   | Halbleblech Luftsammler RG148 everp      | 6 302 513 0                 | ■  |  |  |  |  |  |  |  |  |  |  |  |  |  |  |  |  |  |  |                        |
| 4   | Linsenschr DIN7985 M4x6 4 8 A3K (5x) eve | 8 718 584 598               | ■  |  |  |  |  |  |  |  |  |  |  |  |  |  |  |  |  |  |  |                        |
| 5   | Zyl.-Schr. DIN7984 M8x25 8.8 A3K everp   | 8 718 584 683               | ■  |  |  |  |  |  |  |  |  |  |  |  |  |  |  |  |  |  |  |                        |
| 6   | Dichtung D83/63x36 everp                 | 6 302 262 7                 | ■  |  |  |  |  |  |  |  |  |  |  |  |  |  |  |  |  |  |  |                        |
| 7   | Luftsammler G135 everp                   | 6 301 834 4                 | ■  |  |  |  |  |  |  |  |  |  |  |  |  |  |  |  |  |  |  |                        |
| 8   | Venturistutzen DN52 everp                | 6 302 402 2                 | ■  |  |  |  |  |  |  |  |  |  |  |  |  |  |  |  |  |  |  |                        |
| 9   | Motorschutzkappe RG148 everp             | 8 718 582 422               | ■  |  |  |  |  |  |  |  |  |  |  |  |  |  |  |  |  |  |  |                        |
| 9   | Motorschutzkappe RG130 everp             | 8 718 582 423               | ■  |  |  |  |  |  |  |  |  |  |  |  |  |  |  |  |  |  |  |                        |

|                            |  |             |          |
|----------------------------|--|-------------|----------|
| <b>Ölgebläsebrenner BZ</b> |  | Gebläse fan | <b>5</b> |
|----------------------------|--|-------------|----------|

**Ersatzteilliste**  
**Spare parts list**



8738890629.aa.RS-Montagematerial

Montagematerial  
installation material

**Ölgebläsebrenner BZ**

**6**

| Pos | Bezeichnung<br>Description               | Bestell-Nr.<br>Ordering no. |    |  |  |  |  |  |  |  |  |  |  |  |  |  |  |  |  |  |  |  |  | Bemerkungen<br>Remarks |
|-----|--|-----------------------------|----|--|--|--|--|--|--|--|--|--|--|--|--|--|--|--|--|--|--|--|--|------------------------|
|     |  |                             | BZ |  |  |  |  |  |  |  |  |  |  |  |  |  |  |  |  |  |  |  |  |                        |
| 1   | Mont-Mat Ölbrenner BE everp              | 8 718 585 037               | ■  |  |  |  |  |  |  |  |  |  |  |  |  |  |  |  |  |  |  |  |  |                        |
| 2   | Zyl.-Schr. DIN7984 M8x25 8.8 A3K everp   | 8 718 584 683               | ■  |  |  |  |  |  |  |  |  |  |  |  |  |  |  |  |  |  |  |  |  |                        |
| 3   | Linsenschr DIN7985 M4x6 4 8 A3K (5x) eve | 8 718 584 598               | ■  |  |  |  |  |  |  |  |  |  |  |  |  |  |  |  |  |  |  |  |  |                        |

|                            |  |  |          |
|----------------------------|--|--|----------|
| <b>Ölgebläsebrenner BZ</b> |  | Montagematerial<br>installation material | <b>6</b> |
|----------------------------|--|--|----------|

## Übersetzungsliste List of translations

| Pos      | Description                                 |  |  |  |  |
|----------|---|--|--|--|--|
| <b>1</b> | <b>Element of construction</b>              |  |  |  |  |
| 1        | Oil burner BZ 1.0-18 V2                     |  |  |  |  |
| 1        | Oil burner BZ 1.0-25 V2                     |  |  |  |  |
| 1        | Oil burner BZ 1.0-25 RG130 V2               |  |  |  |  |
| <b>2</b> | <b>Element of construction</b>              |  |  |  |  |
| 2        | solenoid coil Suntec<br>220-240V/50-60Hz    |  |  |  |  |
| 3        | filter oil pump A70 Rev.3 AS 47<br>(2x)     |  |  |  |  |
| 4        | gasket oil pump ALE 35/55 (2x)              |  |  |  |  |
| 5        | Hose set cpl yellow                         |  |  |  |  |
| 6        | Washer 13x18x1,5 (5x)                       |  |  |  |  |
| 7        | Screw connection 3/8x1/4"<br>straight       |  |  |  |  |
| 8        | Motor 50W 230V 50Hz SP                      |  |  |  |  |
| 9        | Clutch white (2x)                           |  |  |  |  |
| 10       | Capacitor 3µF                               |  |  |  |  |
| 11       | Ignition Danfoss EBI V4 spare<br>part       |  |  |  |  |
| 12       | Pan-head screw DIN7985-<br>M4x50-5.8        |  |  |  |  |
| 13       | Distribution cylinder BZ                    |  |  |  |  |
| <b>3</b> | <b>Element of construction</b>              |  |  |  |  |
| 1        | Screw connection XGE 4LLR<br>1/8" cyl.      |  |  |  |  |
| 2        | Oil pipe BZ                                 |  |  |  |  |
| 3        | Preheater oil FPHB5-LE PTC70<br>B10 BZ      |  |  |  |  |
| 4        | Cut-off valve LE6 sp                        |  |  |  |  |
| 5        | UV-flaming sensor QRC SAFe<br>BZ/BE_3       |  |  |  |  |
| 6        | Pressure test nozzle R 1/8" MS              |  |  |  |  |
| 7        | Mounting holder QRC HT                      |  |  |  |  |
| 8        | Ignition strand + BZ 1.0 2pc                |  |  |  |  |
| 9        | Grommet BZ 1.0                              |  |  |  |  |
| 10       | Seal D28x22x3                               |  |  |  |  |
| 11       | Nozzle oil 0.45gph 60gr HR<br>Danfoss everp |  |  |  |  |
| 11       | Oil nozzle 0,35gph 80Gr HR                  |  |  |  |  |
| 11       | Oil nozzle 0,35gph80Gr HR<br>Danf(10x)      |  |  |  |  |
| 12       | Mixer system BZ 1,0-18                      |  |  |  |  |



## Übersetzungsliste List of translations

| Pos      | Description                                 |  |  |  |  |
|----------|---|--|--|--|--|
| 12       | Mixer systemBZ<br>12,1/27,5/5,8/25 VA       |  |  |  |  |
| 13       | Ignition electrode BZ Typ4 L25              |  |  |  |  |
| 13       | Ignition electrode BE Type 4<br>L50 V2      |  |  |  |  |
| 14       | Screw cheese-head DIN 912<br>M4x10 (5x)     |  |  |  |  |
| 15       | Seal D81 V2 everp                           |  |  |  |  |
| 16       | Blast tube D69/L214 18kW                    |  |  |  |  |
| 16       | Blast tube D83/L214 25kW                    |  |  |  |  |
| 17       | Support tube L50                            |  |  |  |  |
| 18       | O-ring 92x3                                 |  |  |  |  |
| 19       | Cylinder-head screw DIN7984<br>M8x25 8.8 A3 |  |  |  |  |
| 20       | Gasket D130xD106x2 V2                       |  |  |  |  |
| 21       | Pan-head screw DIN7985<br>M5x10 (5x)        |  |  |  |  |
| 22       | Burner flange BZ                            |  |  |  |  |
| 23       | Mounting plate oil hose                     |  |  |  |  |
| 24       | Gasket D185xD160x3                          |  |  |  |  |
| 25       | Screw cyl. DIN7984 M8x16 (5x)<br>V2 packed  |  |  |  |  |
| <b>4</b> | <b>Element of construction</b>              |  |  |  |  |
| 2        | Housing Terminal cover SAFe                 |  |  |  |  |
| 3        | SAFe30 V6 G135(T)/GB135(T)/<br>TG13 spare   |  |  |  |  |
| 4        | Housing lower section SAFe                  |  |  |  |  |
| 5        | Connection line 230 V AC Fan                |  |  |  |  |
| 6        | Connection line SAFe motor                  |  |  |  |  |
| 7        | Ignition cable SAFe 230 V                   |  |  |  |  |
| 8        | Connection line Oil pre-heater<br>SAFe      |  |  |  |  |
| 9        | Connection line fuel 1 SAFe                 |  |  |  |  |
| 10       | Connection line fuel 2 SAFe                 |  |  |  |  |
| 11       | Data cable SAFe                             |  |  |  |  |
| 12       | Con cable sensor SAFe socket                |  |  |  |  |
| 13       | Sensor Flue gas G135                        |  |  |  |  |
| 14       | Sensor Air temperature                      |  |  |  |  |
| 15       | Connection line Fan SAFe                    |  |  |  |  |
| 16       | UV-flaming sensor QRC SAFe<br>BZ/BE_3       |  |  |  |  |

**Übersetzungsliste**  
**List of translations**

| Pos      | Description                              |  |  |  |  |
|----------|--|--|--|--|--|
| 17       | Mains supply cable inlet connector for   |  |  |  |  |
| 19       | Module BIM30 V22 G135-18                 |  |  |  |  |
| 19       | Module BIM30 V22 G135-25                 |  |  |  |  |
|          | Adapter H05V-K 0,75 0,8/2,0              |  |  |  |  |
| <b>5</b> | <b>Element of construction</b>           |  |  |  |  |
| 1        | Combustion air fan RG130 V4              |  |  |  |  |
| 1        | Combustion air fan RG 148 V4             |  |  |  |  |
| 2        | Gasket D133xd91x2                        |  |  |  |  |
| 3        | Mounting plate air header                |  |  |  |  |
| 3        | Mounting plate air header RG148          |  |  |  |  |
| 4        | Pan-head screw DIN7985-M4x6-4.8-A3K (5x) |  |  |  |  |
| 5        | Cylinder-head screw DIN7984 M8x25 8.8 A3 |  |  |  |  |
| 6        | Gasket D83/63x36                         |  |  |  |  |
| 7        | Air header G135                          |  |  |  |  |
| 8        | Venturi standpipes DN52                  |  |  |  |  |
| 9        | Case RG148 pac RG148                     |  |  |  |  |
| 9        | Case RG130 pac                           |  |  |  |  |
| <b>6</b> | <b>Element of construction</b>           |  |  |  |  |
| 1        | Installation material oil burner BE      |  |  |  |  |
| 2        | Cylinder-head screw DIN7984 M8x25 8.8 A3 |  |  |  |  |
| 3        | Pan-head screw DIN7985-M4x6-4.8-A3K (5x) |  |  |  |  |

**Gerätetypen**  
**Types of appliances**

| Gerät<br>Appliance | Bestell-Nr.<br>Ordering no. | Land<br>Country                          | Bemerkungen<br>Remarks |
|--------------------|-----------------------------|--|------------------------|
| BZ                 | 1 020 948                   | Deutschland,Italien,Kroatien,Russische F |                        |

Bosch Thermotechnik GmbH  
Sophienstr. 30-32  
D-35576 Wetzlar / Germany

**Buderus**