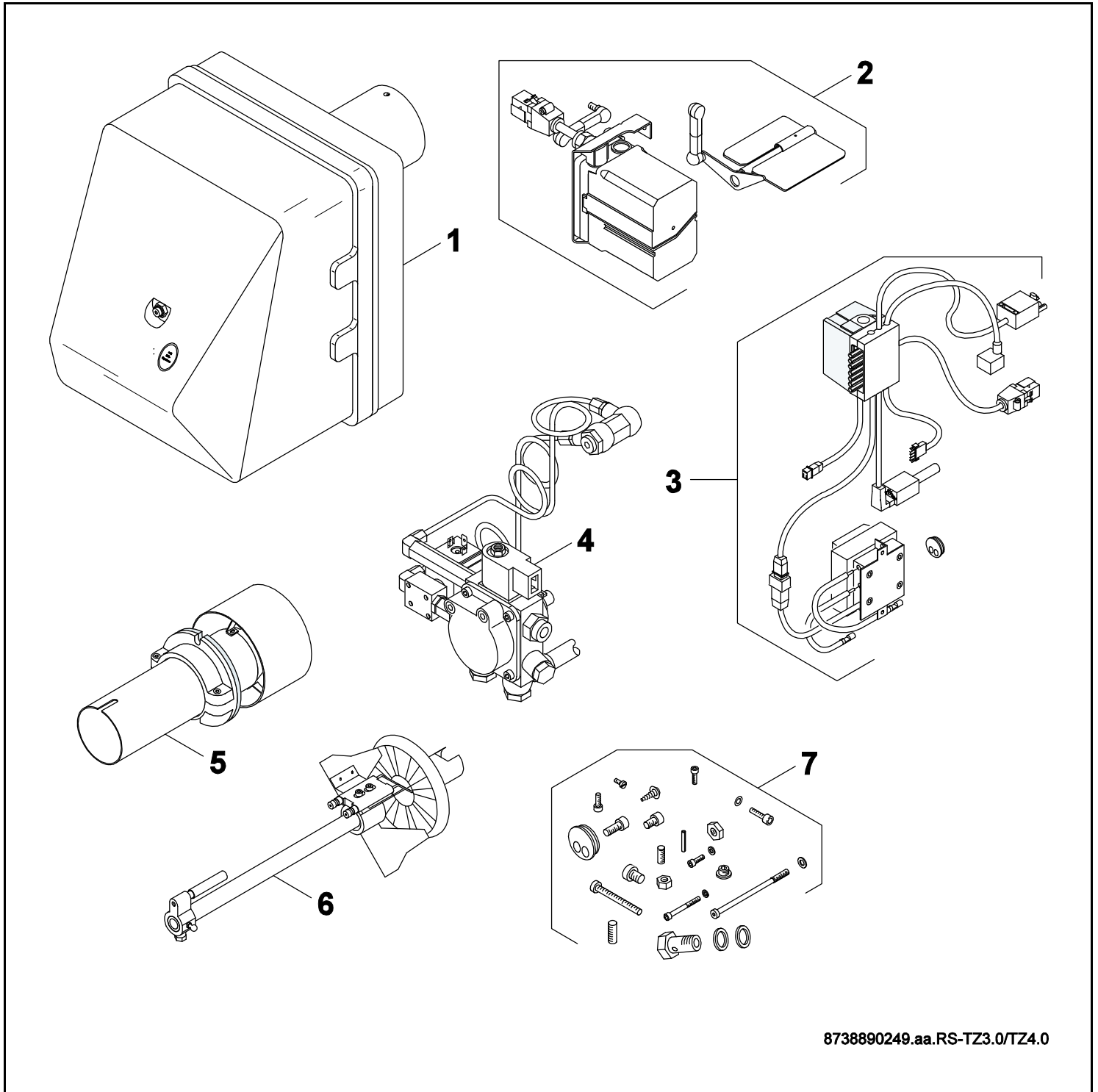


Öl-Gebläsebrenner Logatop TZ3.0/TZ4.0



8738890249.aa.RS-TZ3.0/TZ4.0

Buderus

[de] Wichtige Hinweise zur Installation/Montage

Die Installation/Montage muss durch eine für die Arbeiten zugelassene Fachkraft unter Beachtung der geltenden Vorschriften erfolgen.

[en] Important notes on installation/assembly

The installation/assembly must be carried out by a professional who is authorised to do the work, and with due regard to the relevant regulations.

[fr] Instructions importantes pour l'installation/le montage

L'installation/le montage doit être effectué(e) par un spécialiste qualifié pour les opérations concernées et dans le respect des prescriptions applicables.

[bg] Важни указания във връзка с инсталацията/монтажа

Инсталацията/монтажът трябва да се извършва от лицензиран за работите специалист в съответствие с приложените разпоредби.

[cs] Důležité pokyny k instalaci/montáži

Instalaci/montáž musí při dodržení platných předpisů provést odborný pracovník s příslušným oprávněním pro tyto práce.

[da] Viktige anvisninger til installationen/monteringen

Installationen/monteringen skal foretages af en godkendt installatør under overholdelse af de gældende forskrifter.

[el] Σημαντικές υποδείξεις για την εγκατάσταση/συναρμολόγηση

Η εγκατάσταση/συναρμολόγηση πρέπει να πραγματοποιείται από εξουσιοδοτημένο για τις εργασίες αυτές τεχνικό προσωπικό, το οποίο θα πρέπει να φροντίζει ώστε να τηρούνται οι ισχύουσες διατάξεις.

[es] Indicaciones importantes para instalación/montaje

La instalación/el montaje lo debe realizar personal especializado autorizado para los trabajos, respetando las prescripciones vigentes.

[et] Olulised juhised paigaldamiseks/montaažiks

Paigaldamist/montaaži tohib läbi viia selleks volitusi omav spetsialist, arvestades kehtivaid nõudeid.

[fi] Belangrijke aanwijzingen betreffende de installatie/montage

De installatie/montage moet worden uitgevoerd door een voor de werkzaamheden geautoriseerde installateur. Hij moet rekening houden met de geldende voorschriften.

[fi] Tärkeitä asennus- ja kokoonpano-ohjeita

Näihin töihin hyväksytyn ammattiasentajan pitää suorittaa asennus- ja kokoonpanotyöt voimassa olevien määräysten mukaisesti.

[hu] Fontos tudnivalók az installálás/hoz/szereléshez

Az installálás/szerelés egy, a munkákra felhatalmazott szakembernek kell végeznie, az érvényes előírások figyelembevételével.

[it] Avvertenze importanti per l'installazione/il montaggio

L'installazione/il montaggio deve aver luogo ad opera di una ditta specializzata ed autorizzata in osservanza delle disposizioni vigenti.

[he] מניפעינעלוגעני מיטוועגעבן ינסטאלאציעס/מאנטאזיעס/מאונטאזיעס

ינסטאלאציע/מאונטאזיע זענען געבונען צו ווערן געמאכט דורך א ספעציאלע פראפעסיענע און אויטאריזירטע פאר די ארבעטן, וואס זענען געבונען צו ווערן געמאכט דורך א ספעציאלע פראפעסיענע און אויטאריזירטע פאר די ארבעטן.

[lt] Svarbios instaliavimo ir (arba) montavimo nuorodos

Instaliuoti ir montuoti, laikantis galiojančių taisyklių, leidžiama kvalifikuotiems specialistams, kurie buvo įgalioti šiems darbams atlikti.

[lv] Svarīgi norādījumi par iekārtas uzstādīšanu / montāžu

Iekārtas uzstādīšanu/montāžu ir jāveic specializētam sertificētam speciālistam, ievērojot spēkā esošos noteikumus.

[nl] Belangrijke aanwijzingen betreffende de installatie/montage

De installatie/montage moet worden uitgevoerd door een voor de werkzaamheden geautoriseerde installateur rekening houdend met de geldende voorschriften.

[no] Viktig informasjon om installasjon/montering

Installasjonen/monteringen skal gjennomføres av autorisert installatør, og gjeldende forskrifter skal følges.

[pl] Ważne wskazówki dotyczące instalacji/montażu

Zainstalowanie/montaż muszą być wykonane przez uprawnionego do tego rodzaju prac specjalistę przy zachowaniu obowiązujących przepisów.

[pt] Indicações importantes relativas à instalação/montagem

A instalação/montagem deve ser efectuada por um técnico especializado com qualificações para estes trabalhos, tendo em atenção os regulamentos em vigor.

[ro] Indicații importante privind instalarea/montajul

Instalarea/montajul trebuie realizate de către un specialist autorizat pentru lucrările respective, respectându-se prescripțiile valabile.

[ru] Важные указания по подключению/монтажу

Подключение/монтаж должны выполнять специалисты, имеющие допуск к выполнению таких работ, при соблюдении действующих норм и правил.

[sk] Dôležité pokyny týkajúce sa inštalácie/montáže

Inštaláciu/montáž musí realizovať odborník s oprávnením na výkon týchto prác, pričom musí dodržiavať platné predpisy.

[sl] Pomembni napotki za nameštitev/montažo

Nameštitev/montažo mora izvesti strokovnjak, pristojen za tovrstna dela, ob upošte vanju veljavnih predpisov.

[sr] Važna uputstva za ugradnju i montažu

Ugradnju i montažu moraju da obave samo stručna lica ovlašćena za izvođenje takvih radova koja će poštovati važeće propise.

[sv] Viktiga anvisningar för installation/montering

Installationen/monteringen måste utföras av en behörig och fackkunnig person enligt gällande föreskrifter.

[tr] Kurulum/Montaj ile ilgili önemli uyarılar

Kurulum/Montaj çalışmaları sadece yetkili bayiler tarafından aşağıda belirtilen talimatlar dikkate alınarak yapılmalıdır.

[uk] Важливі вказівки щодо установки/монтажу

Установку/монтаж мають здійснювати фахівці, що мають дозвіл на проведення цих робіт, із дотримання чинних приписів.

[zh] 安装方面的重要提示

必须由受到许可承担该项工作的专业人员遵照相关法规进行安装。

[ar] ملاحظات هامة للتركيب/التجميع

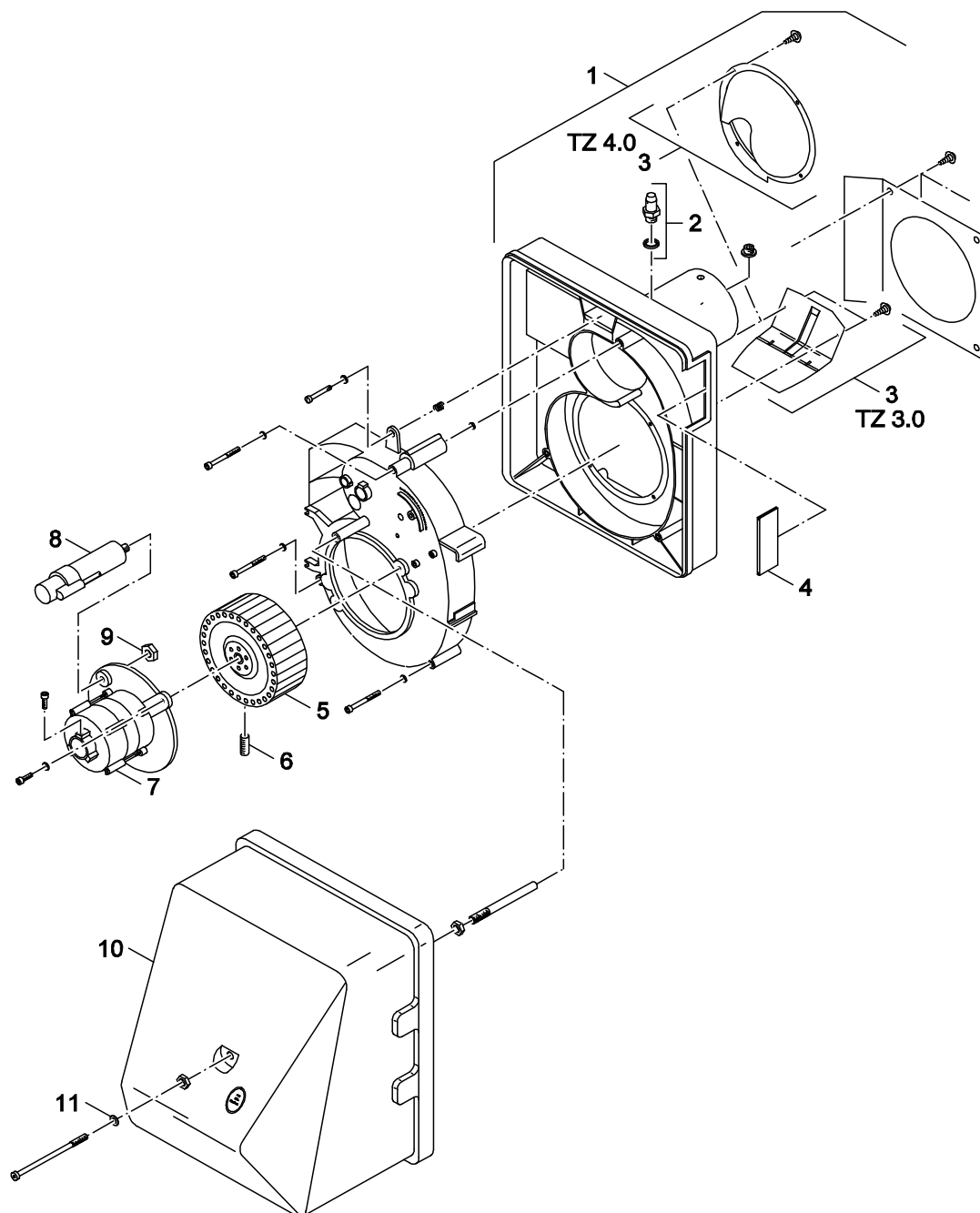
يجب أن يتم التركيب/التجميع من قبل متخصص مصرح له بالعمل، مع مراعاة اللوائح السارية.

[fa] تذکرات مهم در باره نصب/مونتاژ

نصب/مونتاژ باید توسط فردی حرفه ای که مجاز به انجام این کار است، و همچنین با توجه کامل به مقررات مربوطه انجام شود.

[he]

Ersatzteilliste
Spare parts list



8738890250.aa.RS-Gebläse

Gebläse
fan

Öl-Gebläsebrenner
Logatop TZ3.0/TZ4.0

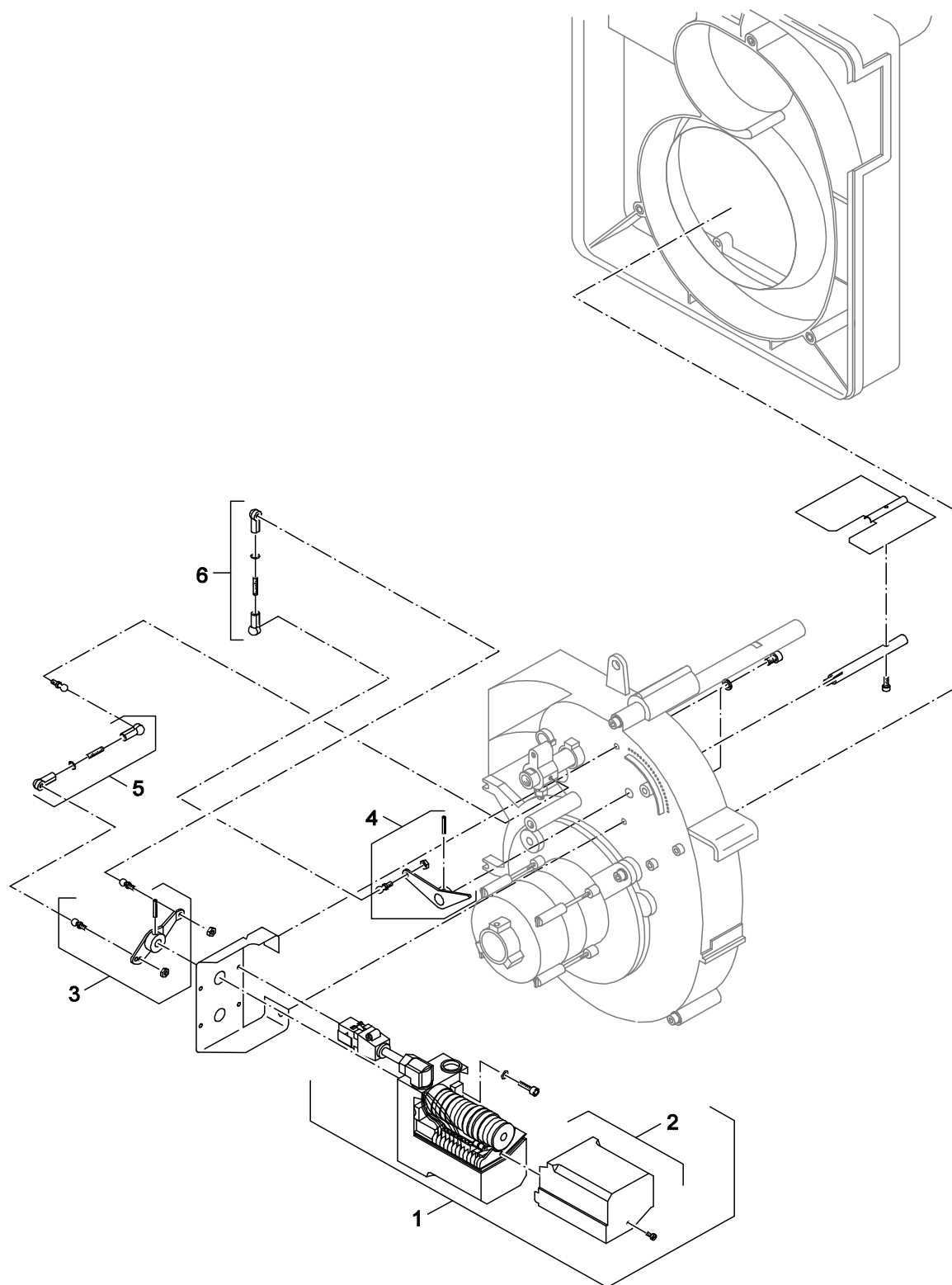
1

Pos	Bezeichnung Description	Bestell-Nr. Ordering no.	TZ3.0 / TZ4.0																		Bemerkungen Remarks
1	Gehäuserückteil kpl, TZ3.0 80-110S, 105G	5914002	■																		
1	Gehäuserückteil TZ4,0 140-170G, 140S	5914004	■																		
1	Gehäuserückteil TZ4,0 200-g230G, 170S	5914006	■																		
2	Druckmessnippel 5St verp	5914008	■																		
3	Startstabilisator TZ3,0 80S-110S, 105G	5914148	■																		
4	Schieber verp	5914010	■																		
5	Gebläserad TZ3,0/gz3,0 160D verp	5914012	■																		für 80S,110S,105G
5	Gebläserad TZ4,0 180D verp	5914014	■																		für 140G,170G,140S
5	Gebläserad TZ4,0/gz4,0 200D verp	5914016	■																		für 170S,200G,230G
6	Gewindestift DIN913 M6x6 45H	2 912 040 187	■																		
7	Motor f TZ3,0/GZ3,0 180W verp	5914020	■																		für 80S,110S,105G
7	Motor f TZ4,0 250W verp	5914022	■																		für 140G,170G,140S
7	Motor f TZ4,0/GZ4,0 450W verp	5914024	■																		für 170S,200G,230G
8	Kondensator 5 MF 450 V MK	8 718 572 835 0	■																		
9	6kt-Mutter ISO4032 M8 8 A3K	82585180	■																		
10	Haube TZ/GZ verp	5914080	■																		
11	Unterlegscheibe DIN125 A8,4 A3K (10x)	8 718 571 269 0	■																		

Öl-Gebläsebrenner
Logatop TZ3.0/TZ4.0

Gebläse
fan

Ersatzteilliste
Spare parts list



8738890251.aa.RS-Stellmotor

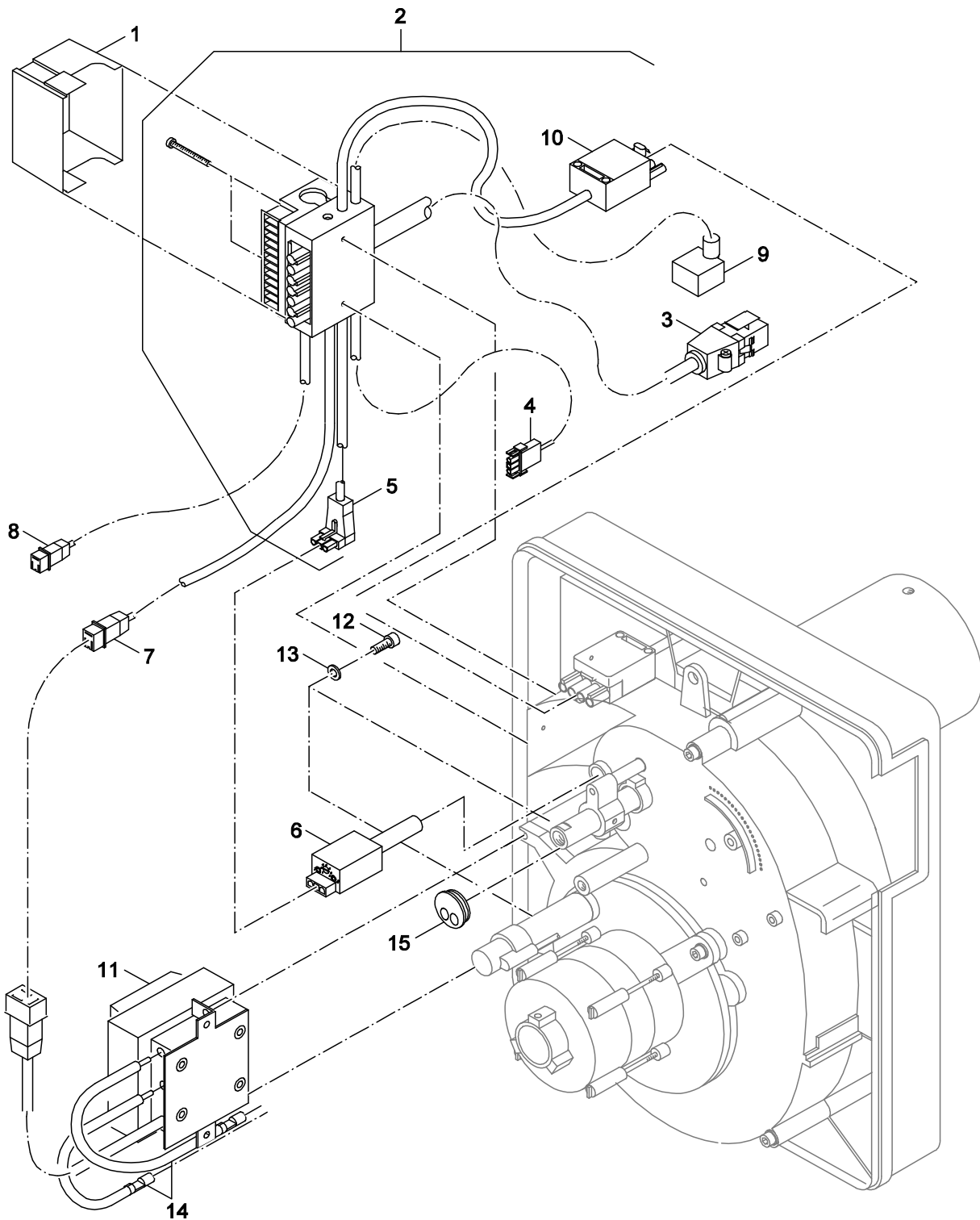
Stellmotor
motor

Öl-Gebläsebrenner
Logatop TZ3.0/TZ4.0

2

Pos	Bezeichnung Description	Bestell-Nr. Ordering no.	TZ3.0 / TZ4.0																Bemerkungen Remarks
1	Stellmotor TZ2,0/TZ3,0/TZ4,0 verp	5914031	■																
2	Schutzkappe Stellmotor verp	5914120	■																
3	Stellhebel kpl TZ3,0/TZ4,0 verp	5914034	■																
4	Luftklappenhebel kpl TZ3.0/TZ4.0 verp	5914036	■																
5	Zugstange f Düsenstange 80S/105G	5914170	■																
5	Zugstange f Düsenstange 110,170S 200,230G	5914172	■																
5	Zugstange f Düsenstange 140S/140G	5914174	■																
6	Zugstange f TZ2,0 Luftklappe verp	5914037	■																
Öl-Gebläsebrenner Logatop TZ3.0/TZ4.0										Stellmotor motor					2				

Ersatzteilliste
Spare parts list



8738890252.aa.RS-Zündeinrichtung

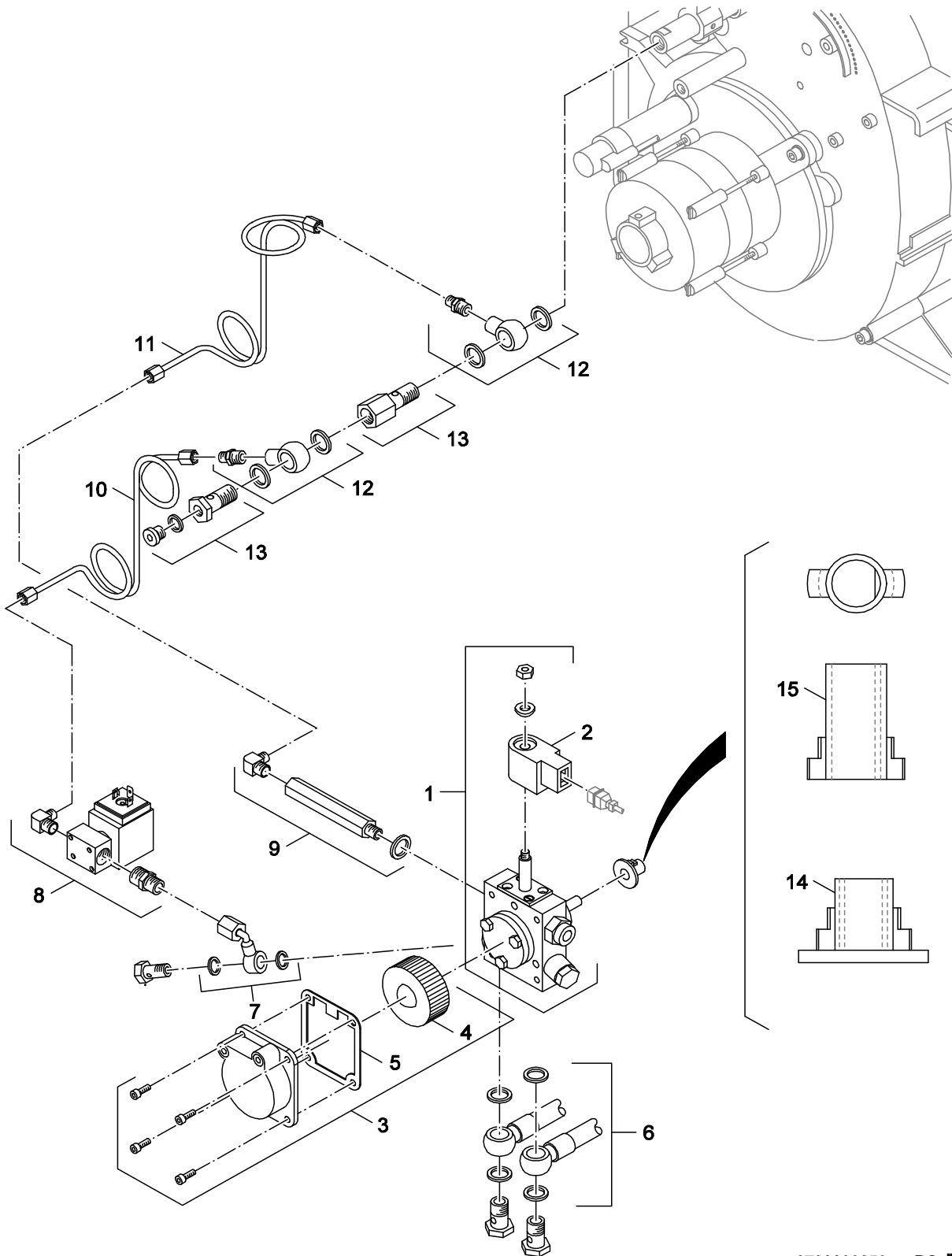
Zündeinrichtung
ignition device

Öl-Gebläsebrenner
Logatop TZ3.0/TZ4.0

3

Pos	Bezeichnung Description	Bestell-Nr. Ordering no.	TZ3.0 / TZ4.0																							Bemerkungen Remarks
1	Ölfeuerungsautomat LOA24.171B27	7 747 007 988	■																							
2	Sockel f TZ verp	5914038	■																							
3	Anschlussleitung Stellmo GZ3,0/GZ4,0verp	5914040	■																							
4	Anschlussleitung f MotorTZ3.0/TZ4.0verp	5914160	■																							
5	Kabel 350mm	8 718 572 846 0	■																							
6	IR-Flackerdetektor IRD 1010Axi weiß	5883617	■																							
7	Anschlussleitung Zündtrafo TZ2.0 verp	5914114	■																							
8	Anschlussleitung f Magnetven Pumpe	5914162	■																							
9	Anschlussleitung Magnetventil TZ verp	5914042	■																							
10	Anschlussleitung 2-Stufe TZ/GZ verp	5914044	■																							
11	Trafo TZ/GZ steckbar verp	5914048	■																							
12	Zylinderschraube DIN912 M6x16 (10x)	63022872	■																							
13	Scheibe 6,4x20x1,25 A3K (10x)	7 747 030 742	■																							
14	Zündkabel steckbar 2ST verp	5914052	■																							
14	Zündkabel steckbar f Stahlk 2ST	5914158	■																							
15	Gummitülle f GZ3.0/GZ4.0 5St verp	5914030	■																							
Öl-Gebläsebrenner Logatop TZ3.0/TZ4.0															Zündeinrichtung ignition device										3	

Ersatzteilliste
Spare parts list



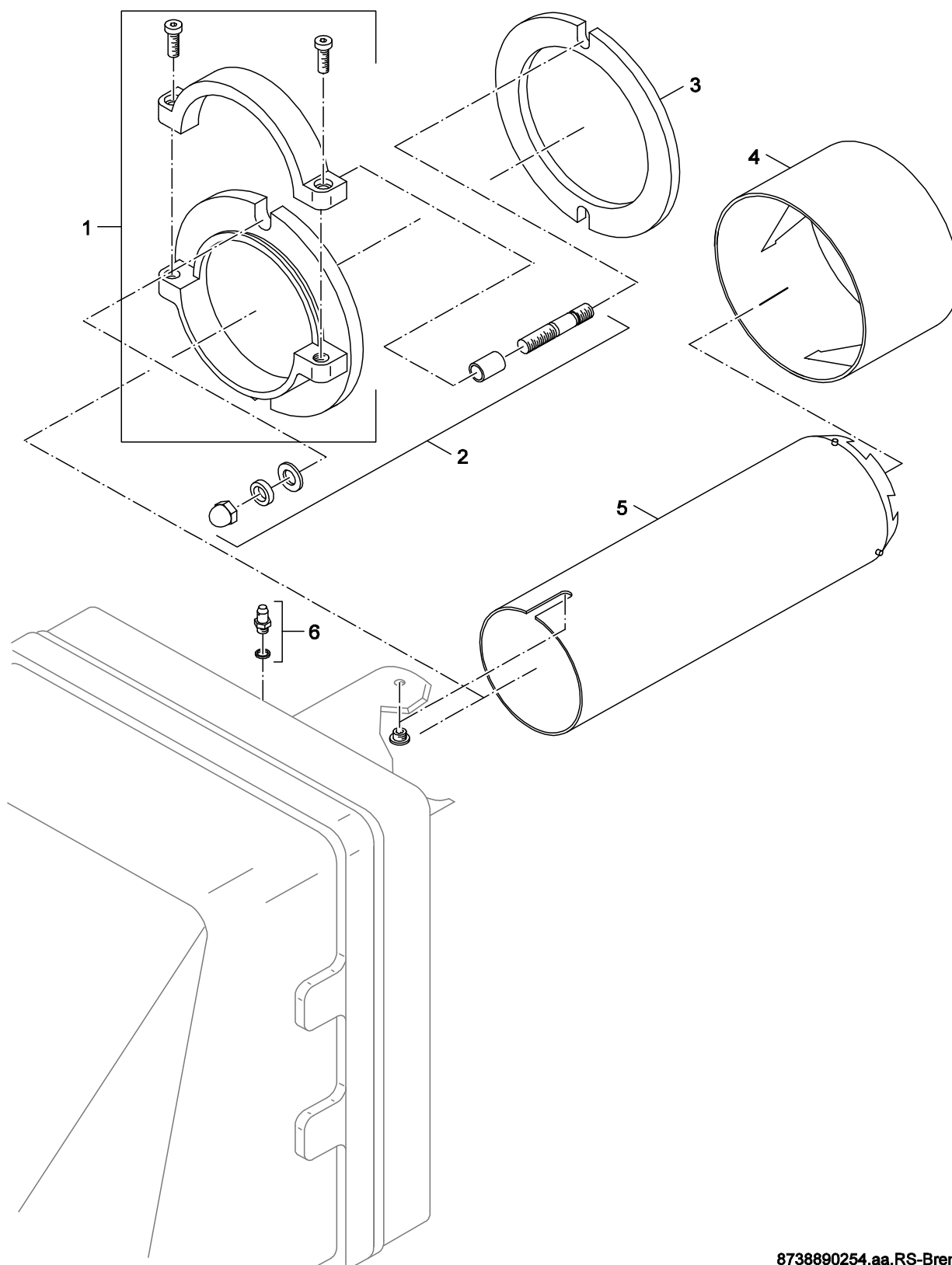
8738890253.aa.RS-Ölpumpe

Ölpumpe
oil pump

Öl-Gebläsebrenner
Logatop TZ3.0/TZ4.0

4

Ersatzteilliste
Spare parts list



8738890254.aa.RS-Brennerrohr

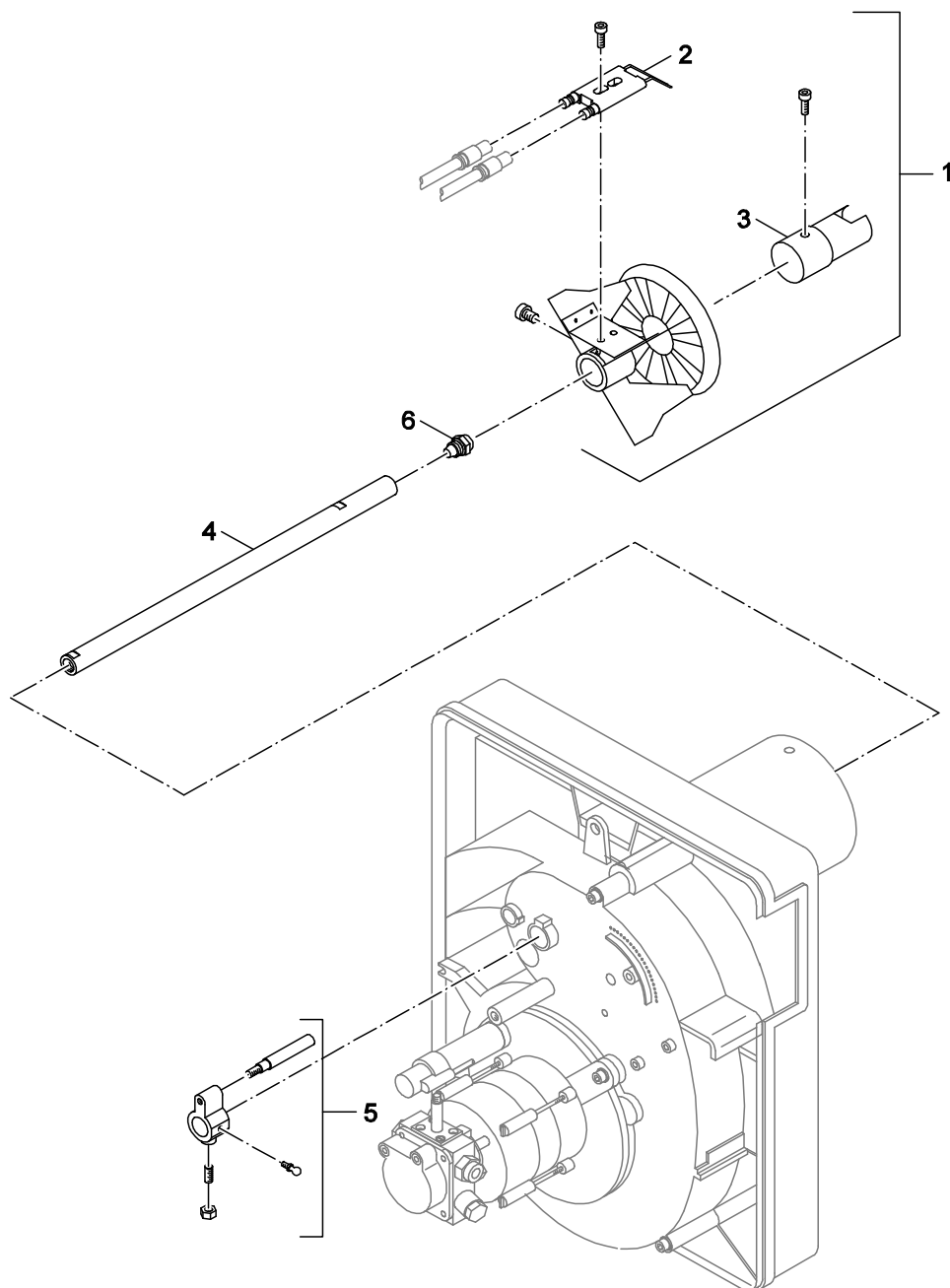
Brennerrohr
blast tube

Öl-Gebläsebrenner
Logatop TZ3.0/TZ4.0

5

Pos	Bezeichnung Description	Bestell-Nr. Ordering no.	TZ3.0 / TZ4.0																		Bemerkungen Remarks		
1	Brennerflansch TZ/GZ verp	5914082	■																				
2	Befestigungsmat TZ3.0/TZ4.0 verp	5914084	■																				
3	Dichtflansch TZ/GZ verp	5914086	■																				
4	Rezirkulationsrohr TZ3.0 105G verp	5914096	■																				
4	Rezirkulationsrohr TZ3.0 80-110S verp	5914098	■																				
4	Rezirkulationsrohr TZ4,0 140-230G verp	5914100	■																				
4	Rezirkulationsrohr TZ4,0 150S verp	5914102	■																				
5	Brennerrohr TZ 3.0 105G V2	5914091	■																				
5	Brennerrohr TZ 3.0 80-110S V2	5914093	■																				
5	Brennerrohr TZ 4.0 140-230G V2	5914095	■																				
5	Brennerrohr TZ 4.0 140-170S V2	5914097	■																				
6	Druckmessnippel 5St verp	5914008	■																				
Öl-Gebläsebrenner Logatop TZ3.0/TZ4.0													Brennerrohr blast tube										5

Ersatzteilliste
Spare parts list



8738890255.aa.RS-Düsenstock

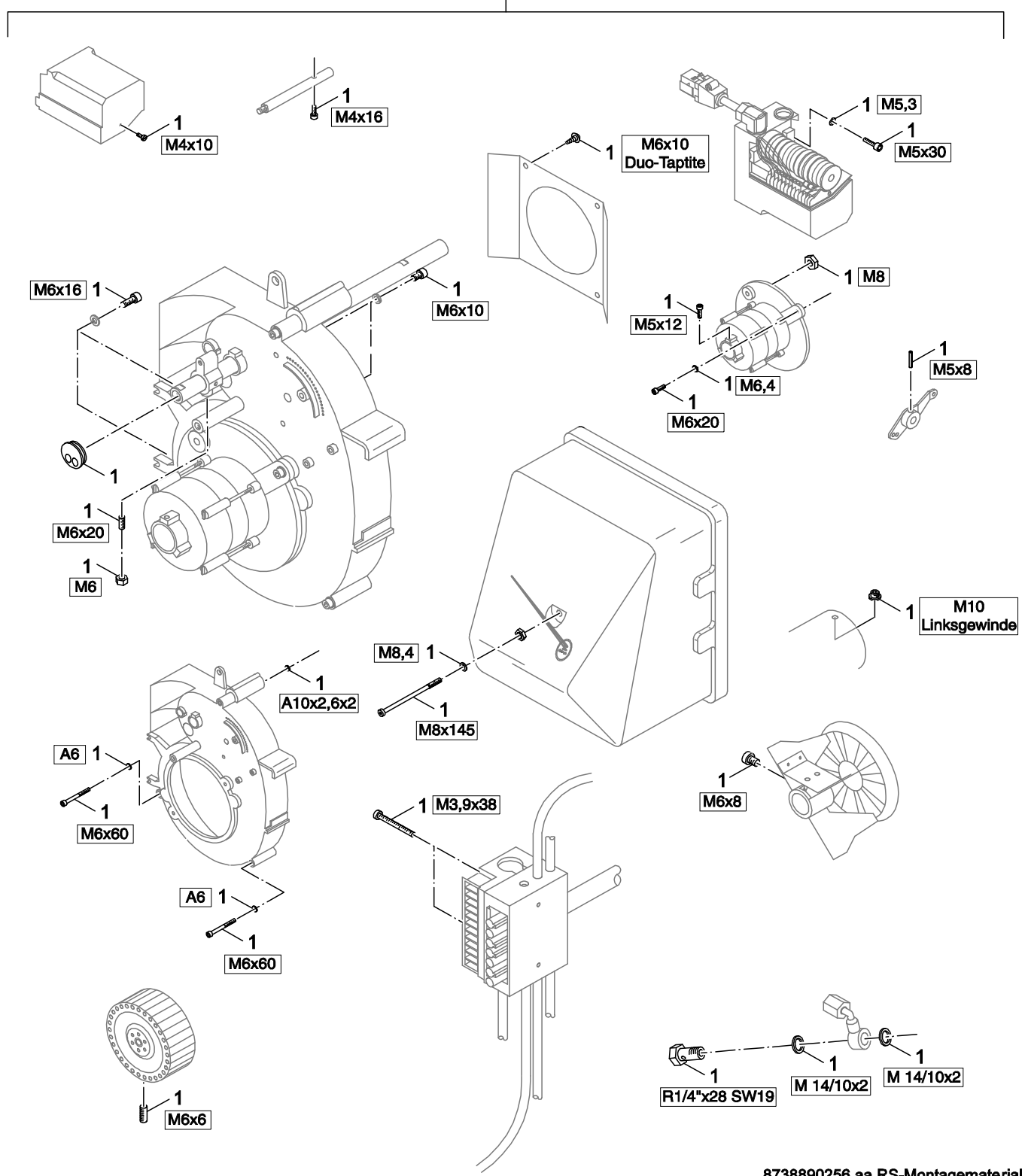
Düsenstock
blast tube connection

Öl-Gebläsebrenner
Logatop TZ3.0/TZ4.0

6

Ersatzteilliste
Spare parts list

1



8738890256.aa.RS-Montagematerial

Montagematerial
installation material

Öl-Gebläsebrenner
Logatop TZ3.0/TZ4.0

7

Übersetzungsliste
List of translations

Pos	Description
1 Element of construction	
1	Housing rear section TZ3.0 80S-110S,105G
1	Housing rear section TZ4.0
2	Pressure test nipple 5 pc.
3	Start stabiliser TZ3.0 80S-110S,105G
4	Slider
5	Fan impeller TZ3.0/GZ3.0 D160x62
5	Fan impeller TZ4.0 D180x60
5	Fan impeller TZ4.0/GZ4.0 D200x82
6	Threaded pin DIN913 M6x6
7	Motor for TZ3.0/GZ3.0 180W
7	Motor for TZ4.0 250W
7	Motor for TZ4.0/GZ4.0 450W
8	capacitor 5MF 450V MK
9	G234X/334X M8 NUT FOR BASE
10	Hood TZ/GZ
11	Washer DIN125 A3K (10x)
2 Element of construction	
1	Servo motor TZ2.0/TZ3.0/TZ4.0
2	Protective cap actuating motor
3	Adjusting lever for
4	Air valve lever for GZ3.0/4.0, TZ3.0/4.0
5	Pull rod for nozzle linkage 80S/105G
5	Pull rod for nozzle linkage 110,170S
5	Pull rod for nozzle linkage 140S/140G
6	Pull rod for air flap
3 Element of construction	
1	Burner control unit LOA 24.171B27
2	Base TZ
3	Connecting cable for actuating motor
4	Connecting cable motor for TZ3.0/4.0
5	Cable 350mm
6	IR-flicker detector IRD 1010Axi white
7	Connecting cable ignition transformer
8	Connecting cable for solenoid valve pump
9	Connecting cable, solenoid valve TZ
10	Connecting cable, 2-stage for TZ/GZ
11	Transformer TZ/GZ plug-in
12	Cylinder head screw DIN912 M6x16 8,8
13	Disk 6,4x20x1,25 A3K (10x)
14	Ignition cable plug-in 2 pc
14	Ignition cable plug-in for steel boiler
15	Rubber grommet for GZ3.0/gz4.0 5 pc.
4 Element of construction	
1	Pump Suntec AR65A9801
2	Solenoid coil for pump AT2
3	Cover kit for SUNTEC pump
4	filter oil pump A70 Rev.3 AS 47 (2x)
5	gasket oil pump AS 47 (2x)
6	Oil hose 1/4" NW8x1200
7	Oil pipe solenoid valve/pump
8	Solenoid valve for return
9	Extension with elbow coupling 1/8x4LI
10	Oil pipe return
11	Oil pipe flow
12	Oil connection nozzle holder TZ3.0/TZ4.0
13	Hollow-core screw set nozzle holder

Bosch Thermotechnik GmbH
Sophienstraße 30-32
D-35576 Wetzlar
www.buderus.de

Buderus